

Puzzi 2/1 Bp

日本語

2



**Register
your product**
www.karcher.com/welcome





59513140 (07/24)

目次



一般的な注意事項	2
環境保護	2
安全注意事項	2
用途	3
機器に関する説明	4
機器上のシンボル	5
機器の準備	5
機器の取り扱い	5
機器の使用法（清掃方法）	7
搬送	7
保管	7
お手入れとメンテナンス	7
故障かなと思ったら	7
アクセサリとスペアパーツ	8
テクニカルデータ	8
保証	8

一般的な注意事項

  初めてお使いになる前に、機器、充電式バッテリーパック、充電器に付属する取扱説明書をお読みください。記載事項に従ってください。本取扱説明書を、後の使用あるいは次の所有者のために保存してください。

- 本取扱説明書を順守しない場合、機器が損傷したり、オペレーターや他の人に危険が及ぶ可能性があります。
- 機器に取り付けられた警告および情報標識は、安全な操作のための重要な情報を提供します。
- 搬送中に破損した場合は、直ちに販売店にご連絡ください。
- 充電式バッテリーパックと充電器は別売りです。
- 開梱時にアクセサリの欠品がないか、または商品に損傷がないかどうか梱包の中身を確認して下さい。

環境保護

-  梱包材はリサイクル可能です。各自自治体の規定に従ってリサイクル処理してください。
-  電子機器には、誤って取り扱ったり廃棄したりすると人間と環境に危険を及ぼす可能性があるバッテリーや充電式バッテリーパック、あるいはオイルなどの構成要素が含まれています。これらは機器が適切に機能するために必要な構成要素です。このシンボルが表記されている機器は、各自自治体の規定に従って、廃棄してください。

安全注意事項

セキュリティレベル

- △ 危険**
 - この注記は死亡に至る直近の危険を指します。
- △ 警告**
 - この注記は身体の重傷または死亡に至る可能性が考えうる危険な状況を指します。
- △ 注意**
 - この注記は軽度から中程度の怪我を招く恐れのある危険状態を示唆します。
- 注意**
 - この注記は器物破損を招く恐れのある危険状態を示唆します。

保護具

- △ 注意** ● 機器を取り扱う際には、適切な手袋を着用してください。

一般的な安全上の注意

- △ 危険** ● 窒息の危険。包装材に子供が近寄らないようにしてください。
- △ 警告** ● 機器は規定に従ってのみ、使用してください。機器を操作するときは、周辺の状態を考慮し、第三者、特に子供に注意してください。● 身体的、感覚的、精神的能力に制限がある人、および経験と知識が不足している人が機器を使用する場合は、適切に監督され、安全責任者から機器の安全な使用方法について指導され、機器の使用に伴う危険を理解しておく必要があります。● 機器の取り扱いについて指導を受けた、または操作スキルを持つことを示し、機器の使用を明示的に委託された人のみがデバイスを使用できます。● 子供は本機器を使用しないでください。● 子供が機器を玩具として遊ばないように監督してください。
- △ 注意** ● 安全装置は使用者を保護するためのものです。安全装置に変更を加えたり、バイパスさせたりするのは絶対におやめください。

感電の危険

- △ 危険** ● 銘板に記載されている電圧は、電源の電圧と一致している必要があります。● 充電器：濡れた手で電源プラグやコンセントに触れないでください。
- △ 警告** ● 漏れが発生した場合は、直ちに機器をオフにしてください。● 泡が発生したり液体が漏れたりした場合は、すぐに機器をオフにし、充電式バッテリーパックを取り外してください。

操作

- △ 危険** ● 危険なエリア（ガソリンスタンドなど）で機器を使用する場合は、そのエリアの安全規制を遵守してください。● 爆発の恐れのある場所での操作は禁止されています。● 燃えやすい物や火の付いているものを吸引しないでください。● 爆発性の液体、可燃性ガス、爆発性の粉塵、または希釈されていない酸や溶剤を散布したり、吸引しないでください。これには、酸素と一緒に渦巻くことによって爆発性の蒸気または混合物を生成する可能性があるガソリン、シンナーや暖房用油といった物質が含まれます。また、機器で使用されている素材を腐食するアセトン、希釈されていない酸および溶媒も含まれています。
- △ 警告** ● 機器で人や動物を吸引しないでください。
- △ 注意** ● 使用前に、機器と付属品が適切な状態にあること、そして操作上の安全性を確認してください。機器が破損している場合は、バッテリーパックを取り外し、使用をお控えください。● 機器がオフになっておらず、充電式電池パックが取り外されていない場合は、機器を監視なしでは決して放置しないでください。● 本機器は、健康に有害な粉塵の吸引には適していません。
- 注意** ● この機器は掃除機ではありません。機器から吐水した量より多くの液体を吸引しないでください。乾燥した汚れの吸引には使用しないでください。● この機器は、最大水位1cmまでの湿った床から濡れた床に適しています。最大水位を超える危険があるエリアには進入しないでください。● この機器は、取扱説明書で示されている表面にのみ適しています。● 汚水と洗浄液を処分するときは、各自自治体の規制を守ってください。● 0°C未満の温度で機器を操作しないでください。● 機器を雨や霜から保護してください。機器を屋外に保管しないでください。● 機器の安全点検は使用する場所で適用されている規制に基づいて行ってください。

洗浄剤を使用しての操作

- △ 注意** ● 洗浄剤は子供の手の届かないところに保管してください。● 推奨される洗浄剤を希釈せずに使用しないでください。推奨される洗浄剤は、酸、アルカリ、または環境に有害な物質を含まないため、操作上安全です。洗浄剤が目に入った場合、すぐに多量の水で洗い流し、洗浄剤を飲み込んだ場合も、直ちに医師の診察を受けてください。● 推奨される洗浄剤のみを使用し、ラベル等の使用、廃棄に関する指示や警告に従ってください。

手入れとメンテナンス

△ **警告** ● クリーニング、メンテナンス、部品交換を行う前に、機器をオフにして電源プラグを抜くか、または充電式バッテリーパックを取り外してください。別の機能に切り替える前に、機器のスイッチをオフにしてください。

△ **注意** ● 修理は、認定されたカスタマーサービスセンター、または関連するすべての安全規定に精通しているこの分野の専門家のみが行うことができます。修理は、機器に関連するすべての安全指示に精通しており、資格のある認定されたカスタマーサービスまたはスタッフのみが実行できます。● フロート定期的に清掃し、損傷の兆候がないかどうか確認してください。

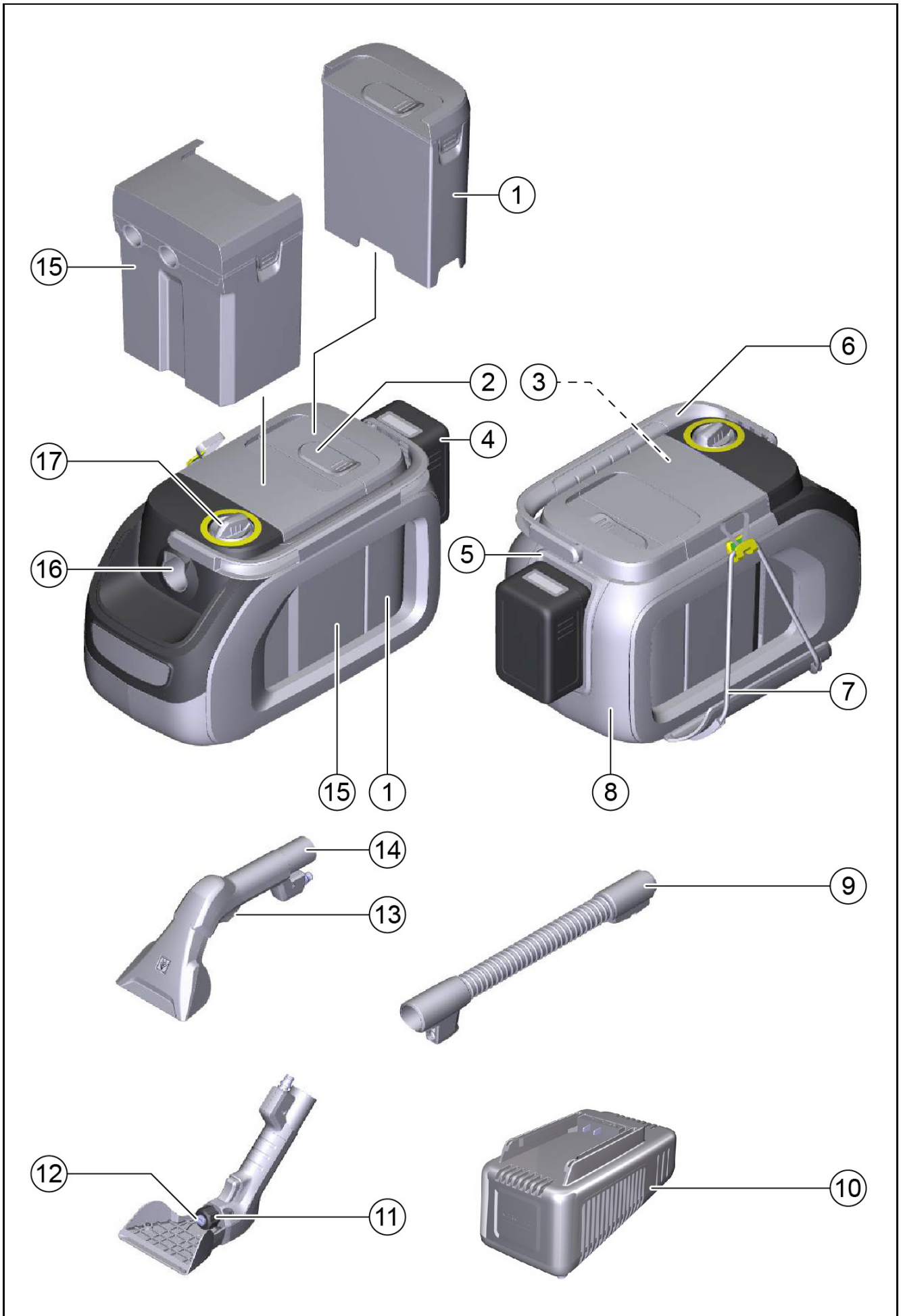
注意 ● ショートまたはその他の損傷。機器のクリーニングにホースによる水噴射や高圧洗浄機を使用しないでください。

搬送

△ **注意** ● 運搬する前に機器の電源を切ってください。重量を考慮して、機器を固定してください。取扱説明書の技術データを参照してください。

用途

- このカーペットリンスクリーナーは、室内装飾品、室内家具、小さなカーペットエリアのウェットクリーニング用に設計されています。
- 本機器は業務用製品です。



- ① 洗浄水タンクと蓋（取り外し可能）
- ② 洗浄水タンク用キャップ
- ③ 銘板
- ④ 充電式バッテリーパック（別売り）
- ⑤ バッテリーホルダー
- ⑥ キャリーハンドル（折りたたみ式）
- ⑦ アクセサリーホルダー
- ⑧ 本体
- ⑨ スプレー/サクシオンホース
- ⑩ 充電器（別売り）
- ⑪ ユニオンナット
- ⑫ ノズルマウスピース
- ⑬ ハンドノズルのレバー
- ⑭ ハンドノズル
- ⑮ 汚水タンクと蓋（取り外し可能）
- ⑯ スプレー/サクシオンホース接続部
- ⑰ 電源ツマミ

機器上のシンボル



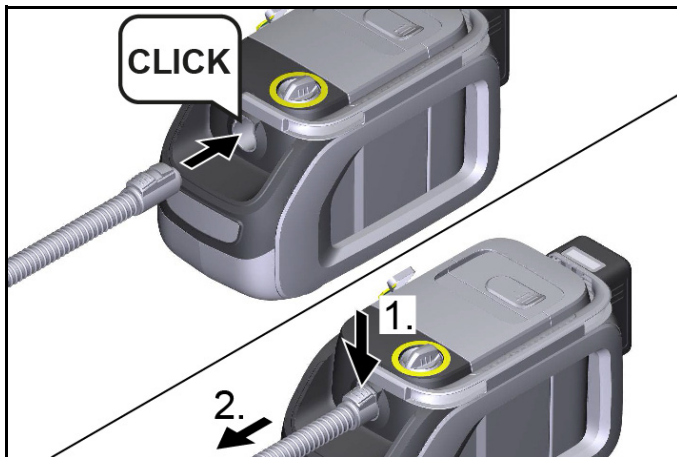
ビデオガイド用コード

機器の準備

1. 毎回使用する前に、ホース類に損傷がないか確認してください。

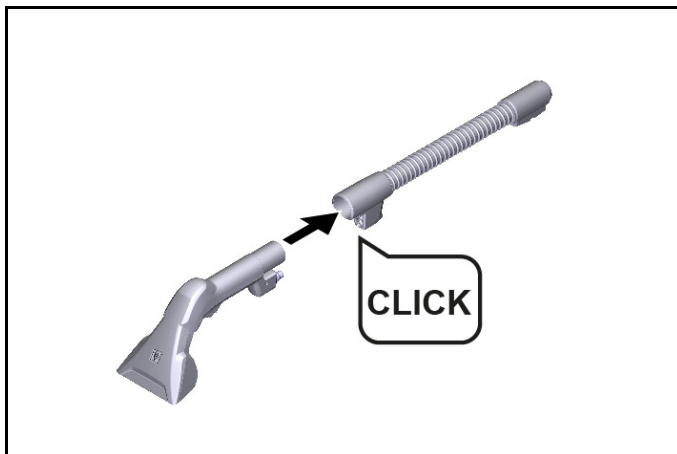
アクセサリの取り付け

1. スプレー/サクシオンホースを機器のスプレー/サクシオンホース接続部に差し込み、固定します。



注意事項

- スプレー/サクシオンホースの取り出し：キャッチ（ホースのホック）を押しながら引き出します。
2. ハンドノズルをスプレー/サクシオンホースと接続し、固定します。



洗浄水タンクの準備

△ 危険

機器の使用前に洗浄剤の注意書きを読む

洗浄剤ラベルに記載された内容に基づき、希釈しながら使用してください。

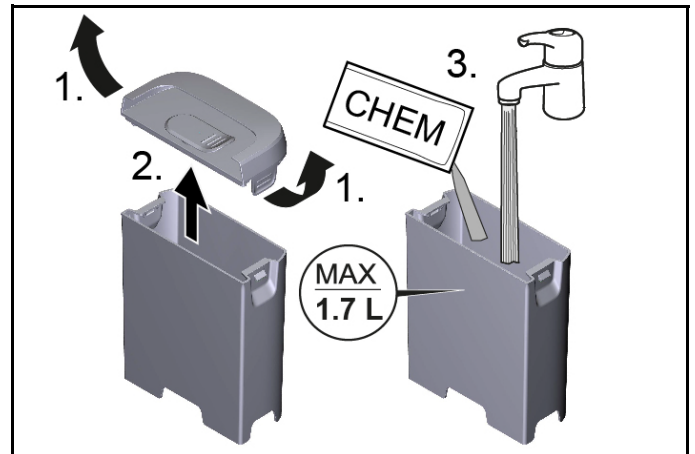
注意事項

温水（最高50 °C）を使用すると、洗浄効果が高まります。清掃対象物の表面の耐熱性を確認してください。

注意事項

環境保護のため、洗浄剤の使用は控えめにしてください。

- 洗浄水タンク容量は最大1.7 Lとなります。
1. 洗浄液を準備する：清潔な容器に真水と洗浄剤を入れて混ぜます（濃度は洗浄剤の仕様に従ってください）。洗浄剤を水に溶かします。
 2. 洗浄水タンク上面の取っ手を掴み、上に引き上げます。
 3. キャップを開けて横に回すか、タンクの蓋を左右ロック解除して取り外します。



4. 洗浄水タンクに洗浄水を「MAX」マークまで充填します。「MAX」マークを超えないようにしてください。
5. タンクのキャップを閉めるか、タンクの蓋を取り付け、しっかりと取り付けられていることを確認してください。
6. 洗浄水タンクを機器に取り付けます（しっかりと底につくまで）。

充電式バッテリーパックの取り付け

1. 充電式バッテリーパックをバッテリーホルダーにスライドし、所定の位置で固定します。

充電式バッテリーパックの充電

注意事項

充電器の取扱説明書をよく読み、特に安全注意事項に従ってください！

注意事項

充電式バッテリーパックの取扱説明書をよく読み、特に安全注意事項に従ってください！

注意事項

充電式バッテリーパックは、納品時に部分的に充電されています。使用前や必要に応じて充電してください。

注意事項

充電式バッテリーパックは、専用充電器でのみ充電できます。

1. 充電式バッテリーパックを引き上げて取り外します。
2. 充電器と充電式バッテリーパックの取扱説明書に従って、充電してください。

機器の取り扱い

注意事項

洗浄水タンクと汚水タンク両方が正しく取り付けられている時のみ、機器の電源を入れてください。

機器の電源を入れる

1. 電源ツマミを回してポジション 1（オン）にします。吸引モーターと噴霧用ポンプが始動します。

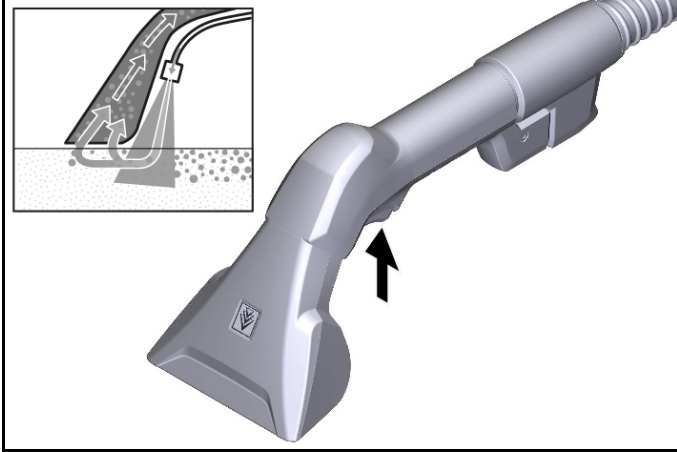
洗浄作業

注意

対象物の目立つ場所をいきなりクリーニングしない

機器を使用する前に目立たない場所で、クリーニングする対象物の耐変色性および耐水性を確認してください。

1. クリーニングする対象物に軽く付着している汚れを取り除いてください。
2. 洗浄液をスプレーするには、ハンドノズルのレバーを操作します。



3. クリーニングの跡にハンドノズルを少し重ねながら作業します。ハンドノズルは手前方向に引きます。逆向きに作業しないでください。

注意事項

汚水タンクがいっぱいになると、フロートが吸引開口部を閉じ吸引モーターが高速で空転します。

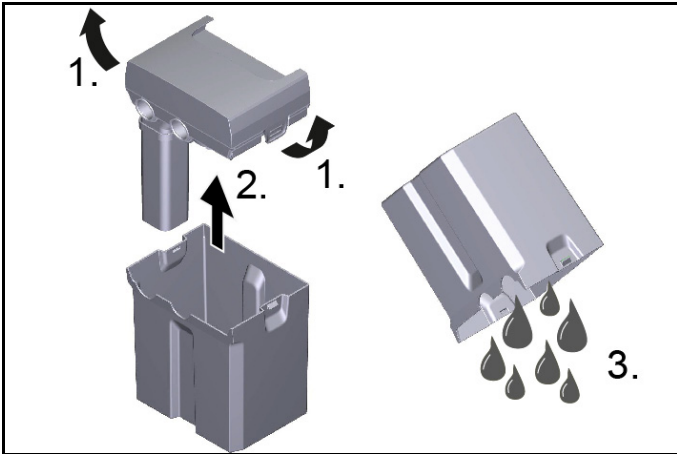
4. 直ちに機器をオフにし、汚水タンクを空にしてください。

機器をオフにする

1. 機器の電源ツマミを回してポジション 0 (オフ) にします。

汚水タンクを空にする

1. 汚水タンクの上面の取っ手を掴み、上向きに引き出します。
2. タンクの蓋を左右ロック解除し、取り外します。



3. 汚水タンクを空にします。
4. タンクに蓋を取り付け、しっかりと取り付けられていることを確認してください。
5. 汚水タンクを機器に取り付けます (しっかりと底につくまで)。

洗浄水タンクを空にする

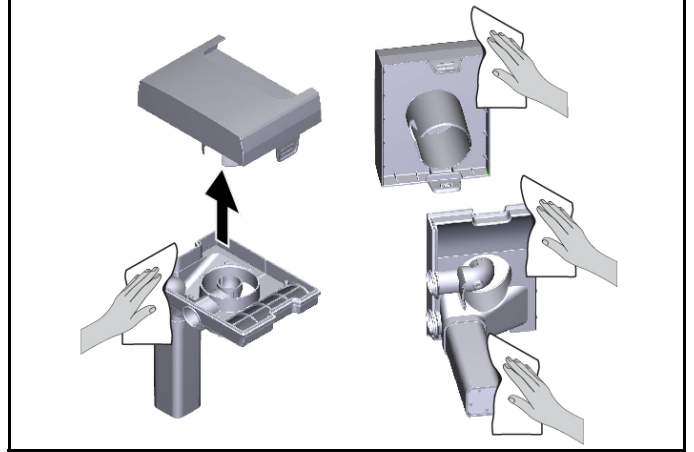
1. タンク上面の取っ手を掴み、洗浄水タンクを上向きに引き出します。
2. タンクのキャップを引き上げ横に回すか、タンクの蓋を左右ロック解除して取り外します。
3. 洗浄水タンクを空にします。
4. タンクのキャップを閉めるか、タンクの蓋を取り付け、しっかりと取り付けられていることを確認してください。
5. 給水タンクを機器の底部に取り付けます。

汚水タンクの蓋とセパレーターを掃除する

注意事項

汚水タンクの蓋の内側 (セパレーター側) に2枚のメッシュがあります。メッシュが濡れていたり汚れていたりすると、フロートが正しく切り替わらなかったり、機器のスイッチが早くオフになったりすることがあります。そのため機器の使用前に、メッシュがきれい乾燥していることを確認してください。

1. 汚水タンクの上面取っ手を掴み、上向きに引き出します。
2. タンクの蓋を左右ロック解除し、取り外します。



3. セパレーターを取り外します。
4. タンクの蓋とセパレーターを湿らせた布で丁寧に掃除します。
5. 乾いた布で丁寧に水を拭き取ります。
6. タンクの蓋とセパレーターを組み立てます。
7. タンクの蓋を取り付け、しっかりと取り付けられていることを確認してください。
8. 汚水タンクを機器に取り付けます (しっかりと底につくまで)。

機器を洗浄する

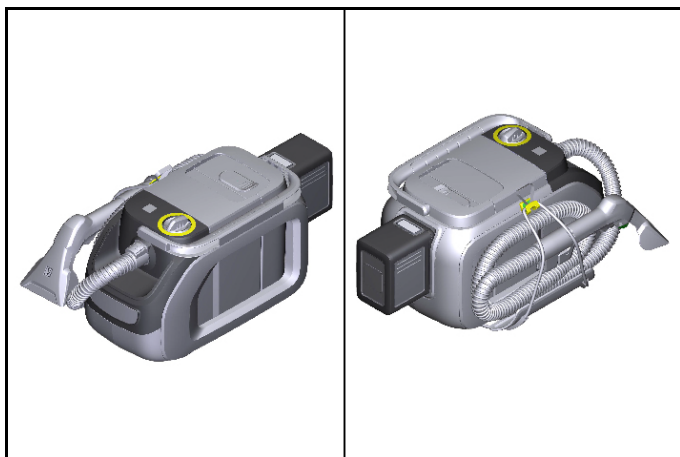
1. ハンドノズルをスプレー/サクシオンホースと接続し、固定します。
2. 洗浄水タンクに約1.5 Lの水道水を注ぎます。洗浄剤を加えないでください。
3. 機器の電源を入れます。
4. ハンドノズルを排水口で保持します。
5. ハンドノズルのレバーを操作して、機器内部を1~2分程度すすぎます。
6. 機器の電源をオフにします。

作業後ごと

1. 機器を洗浄します。
2. 汚水タンクを空にし、流水で洗います。
3. 洗浄水タンクを空にします。
4. 汚水タンクの蓋とセパレーターを掃除します。
5. スプレー/サクシオンホースに残った液体を除去するには:
 - a キャッチを押し、スプレー/サクシオンホースを引き抜きます。
 - b ハンドノズルのレバーを押し、バケツ等に流します。
6. 機器を十分に乾燥させる: 2つのタンクの蓋を取り外すか、少し開き、内部が乾燥するようにします。
7. 水用フィルターを清掃します (お手入れとメンテナンスを参照)。
8. 湿らせた布で機器の外側を拭いてください。
9. 不快な臭いを避けるために、長時間使用しない場合は、機器から水を抜いて乾燥させてください。

機器を保管する

1. スプレー/サクシオンホースとハンドノズルは図のように保管してください。



2. 機器を乾燥した室内に置き、無断で使用されないように管理してください。

機器の使用方法（清掃方法）

通常の汚れ

1. ハンドノズルを対象物に当て、レバーを押し、洗浄剤をスプレーします。同時に汚水が回収されます（ワンステップ清掃）。

注意事項

スプレーせずに再度吸引すると、対象物の乾燥時間が短くなります。

ひどい汚れやシミ

1. 洗浄剤をスプレーし、10～15分ほどなじませます。
2. その後、通常の汚れと同様に清掃します（ツーステップ清掃）。

ヒント

- 常に光から影へ（窓からドアへ）と作業します。
- 清掃対象物がケミカルに敏感な場合は、洗浄剤の濃度は低くしてください。
- 洗浄剤を使用した後は、水道水に切り替えて対象物をすすいでください。

洗浄剤

名称	名前	希釈率	注文番号
CarpetPro 速乾クリーナー	RM 767 (10L)	1.2 %	6.295-198.0
CarpetPro ディーブクリーナー	RM 764 (10L)	1 %	6.295-854.0

詳細については、洗浄剤ラベル、ホームページを参照してください。必要に応じてSDSをご請求ください。

搬送

△ 注意

重量注意

怪我ならびに損傷の危険

搬送の際には機器の重量に注意してください。

1. キャリーハンドルを上に出します。
2. キャリーハンドルを掴みます。
3. 機器を車両で輸送する際には、適用されるガイドラインに従って、滑り止めや転倒防止のための固定を行ってください。

保管

△ 注意

重量注意

怪我ならびに損傷の危険

保管の際には機器の重量に注意してください。

1. 充電式バッテリーパックを取り外して保管してください。

お手入れとメンテナンス

△ 危険

感電による事故の防止

お手入れ前は、必ず機器のスイッチをオフにして、充電式バッテリーパックを取り外してください。

- バッテリーホルダーの機器側の接点に汚れがないか定期的に確認し、必要に応じて湿らせた布で清掃してください。洗浄剤は使用しないでください。

水用フィルターのお手入れ

注意事項

洗浄水タンクの底にはフィルターがあり、そこに汚れの粒子が沈殿し、水の流れを妨げることがあります。したがって、定期的に洗浄水タンクをすすぎ洗いしてください。

1. タンク上面の取っ手を掴み、洗浄水タンクを上向きに引き出します。
2. タンクの蓋を左右ロック解除し、取り外します。
3. 洗浄水タンクをきれいな水ですすいでください。
4. タンクの蓋を取り付け、しっかりと取り付けられていることを確認してください。
5. 洗浄水タンクを機器に取り付けます（しっかり底につくまで）。

マウスピースのお手入れ

1. ハンドノズルのユニオンナットを緩め、ノズルのマウスピースを取り外します。
2. ノズルのマウスピースを掃除します。
3. ノズルのマウスピースを再度取り付け、ユニオンナットで固定します。

故障かなと思ったら

△ 危険

感電による事故の防止

お手入れ前は、必ず機器の電源をオフにして、充電式バッテリーパックを取り外してください。

機器が起動しません

1. 充電式バッテリーパックを充電します。
2. 充電式バッテリーパックを挿入します。
3. 充電式バッテリーパックが正しく装着されているか確認してください。
4. 機器の電源を入れます。
5. 機器内部が過熱していた場合、冷えるまで待ちます。

機器が自動的にオフになる

1. 機器または充電式バッテリーパックを冷ましてください。
2. 汚水タンクの蓋のメッシュを清掃し、乾燥させます。

ノズルから水が出ません

1. 洗浄水タンクの水量が少なければ足します。
2. ハンドノズルとスプレー/サクシオンホースが正しく接続されていることを確認します。
3. ノズルのマウスピースを洗浄または交換します。
4. 水用フィルターを掃除します。
5. スプレーポンプに不具合がある場合は、カスタマーサービスにお問い合わせください。

スプレー噴射が片側のみ

1. ノズルのマウスピースを掃除します。

吸引力不足

1. ハンドノズルに詰まりがないか点検し、必要に応じて清掃します。
2. サクシオンホースに詰まりがないか確認し、必要に応じて掃除します。

カスタマーサービス

上記を確認しても問題が解決せず、故障が疑われる場合は修理をご依頼ください。

アクセサリとスペアパーツ

純正のアクセサリおよび純正のスペアパーツのみ使用してください。これにより装置の安全で、トラブルの無い動作の保証が約束されます。

アクセサリやスペアパーツに関する詳細については、<https://www.kaercher.com/jp/professional.html>をご参照ください。

アクセサリ一覧表

バッテリーパワーシリーズとして、バッテリー36/50 (2.445-061.0)、充電器 (2.445-039.0) もございます。

製品名	製品番号
バッテリーパワープラス 36/75	2.445-043.0
バッテリーパワープラス 36/60	2.042-022.0
バッテリーパワープラス 急速充電器 36/60	2.445-049.0

テクニカルデータ

Puzzi 2/1
Bp

電気特性

バッテリーパックの定格電圧	V	36 DC
保護分類		IPX4
保護クラス	Ⅲ	III
定格出力	W	350
最大出力	W	350
スプレーポンプ出力	W	4

装置のデータ

タンク容量/洗浄水	l	1.7
タンク容量/汚水	l	2.9
吸引風量(最大)	l/s	16
真空度(最大)	kPa (mbar)	16.0 (160)
吐出圧力	MPa	0.16
吐出圧力(最大)	MPa	0.22
噴霧量	l/min	0.3
最高吸水温度	° C	50
満充電時 連続使用時間 - バッテリーパワープラス36/60	分	37
満充電時 連続使用時間 - バッテリーパワープラス 36/75	分	46

度量衡

使用時重量	kg	4.5
長さ x 幅 x 高さ	mm	415 x 205 x 260

環境条件

周囲温度(最大)	° C	+40
----------	-----	-----

EN 60335-2-68 に基づいて求めた値

音圧レベル L_{pA}	dB(A)	72
不確実性 K_{pA}	dB(A)	1
手および腕における振動値	m/s^2	<2.5
不確実性 K	m/s^2	0.2

技術的な変更が行われることがあります。

保証

保証書は日本でのみ有効です。不具合の原因が製造上の欠陥に起因する場合は、保証期間中は無料で修理いたします。補償請求の場合は、購入日を証明する領収書の提示が必ず必要になります。

部品の摩耗、通常の摩耗、または耐用年数終了の場合、および購入日を証明する領収書が提示されない場合、修理は有料になります。

ユーザー登録をしていただくことで、保証期間が2年に延長されます(アクセサリ、スペアパーツと洗剤を除きます)。

保証書

保証規定

お買い上げいただいたケルヒャー製品に万一不具合が生じた場合はこの保証規定に従い無償修理いたします。
本書の再発行は行いません、紛失しないよう切り取り大切に保管してください。

保証の内容

お買い上げいただいた製品を構成する純正部品に材料または製造上の不具合が起きた場合、これを無償修理いたします（この無償修理を保証修理といいます）。
保証修理は部品の交換あるいは補修により行ないます。また取り外した不具合部品は弊社所有といたします。

保証期間

保証期間は製品を新品でご購入いただいた日から1年です。
但しご購入から1ヶ月以内にケルヒャーユーザー登録をいただいた場合に限り、保証延長が適用され、保証期間はご購入いただいた日から2年となります。
ケルヒャーユーザー登録方法は弊社ウェブサイトをご覧ください。
※温水高圧洗浄機のステンレス製ヒートコイルのみご購入日から3年間の保証となります。

保証できない事項

お買い上げ頂いた機種に該当しない事項も記載されています。

■次に示すものに起因すると判定される故障は保証修理いたしません。

- ・本書面その他購入時に製品に付属する説明書類（取扱説明書を指すがこれに限らない）に反する使用
- ・保守整備の不備または使用方法の間違い（日常点検をしていない場合）
- ・弊社が提示している仕様の限界を超える使用（例：電力異常による損傷、燃料異常による損傷、凍結させた場合の損傷、ホースの亀裂など）
- ・弊社が認めていない改造
- ・純正部品および指定する油脂類以外の使用
- ・ご使用者の不注意によるケガおよび故障

■次に示すものは保証修理いたしません。

- ・消耗品（油脂、ノズル、Oリング、パッキン、バルブ、ホース、ベルト、ギア、ブラシ、パッド、バッテリー、タイヤおよびこれらに類する消耗品）
- ・経年変化により発生した不具合（錆び、塗装、プラスチックの自然退色、ホースのひび割れ、安全バルブ、電装部品など）
- ・使用に際し品質、機能上影響のない感覚的現象（音、振動、微量な水もれ、オイルのにじみなど）
- ・台風、水害、雪害などの天災による不具合、故障
- ・薬品、塩害などに起因する不具合、故障
- ・水質などに起因する詰まり、劣化、消耗、傷

■次に示すものの費用は負担いたしません。

- ・清掃、点検、調整、定期点検整備、保証修理以外で使用した部品、輸送費、宿泊費、出張費など
- ・この保証書に示す条件以外の費用補修など
- ・本機を使用できなかったことによる不便さおよび損失など（休業損失、商業損失など）
- ・洗浄対象物に損傷、破壊、変色などが生じた場合の補修費用
- ・正しく操作をせずに負ったケガの治療費用



THANK YOU!

MERCI! DANKE! ¡GRACIAS!

■ ユーザー登録で1年保証を2年に延長できます。

品質に自信があるからこそその長期保証。
お客様に安心してお使いいただくためのアフターサービスを提供しています。
ユーザー登録をしていただくことで、製品の保証期間を2年に延長いたします。

※ご購入後30日以内に、当社ホームページからユーザー登録が必要です。
期間を過ぎてからの登録は対象外とさせていただきます。
※アクセサリ、パーツ、洗浄剤を除きます。

下記URLまたはQRコードで、当社ホームページからお申し込みいただけます。
https://www.kaercher.com/jp/service/support_pro/registry.html



Webからのユーザー登録はこちら



■ 製品のご用命、仕様、修理に関するお問い合わせ

業務用製品コールセンター

TEL : 045-777-7410 FAX : 045-777-7411

受付時間 : 9:00~17:00 月曜~金曜日(祝日、当社休日を除く)

※修理のお申し込みは、下記 URL または QR コードで当社ホームページからもお申し込みいただけます。

https://www.kaercher.com/jp/service/support_pro/repair_menu.html

Webからの修理申し込みはこちら

