

K 4 Power Control K 4 Premium Power Control



| | |
|-------------|-----|
| Deutsch | 6 |
| English | 11 |
| Français | 17 |
| Italiano | 23 |
| Español | 29 |
| Português | 35 |
| Nederlands | 41 |
| Türkçe | 46 |
| Svenska | 52 |
| Suomi | 57 |
| Norsk | 63 |
| Dansk | 68 |
| Eesti | 74 |
| Latviešu | 79 |
| Lietuviškai | 85 |
| Polski | 90 |
| Magyar | 96 |
| Čeština | 102 |
| Slovenčina | 108 |
| Slovenščina | 113 |
| Românește | 119 |
| Hrvatski | 125 |
| Srpski | 130 |
| Ελληνικά | 136 |
| Русский | 142 |
| Українська | 148 |
| Қазақша | 155 |
| Български | 161 |
| العربية | |

Read Online



Register
your product

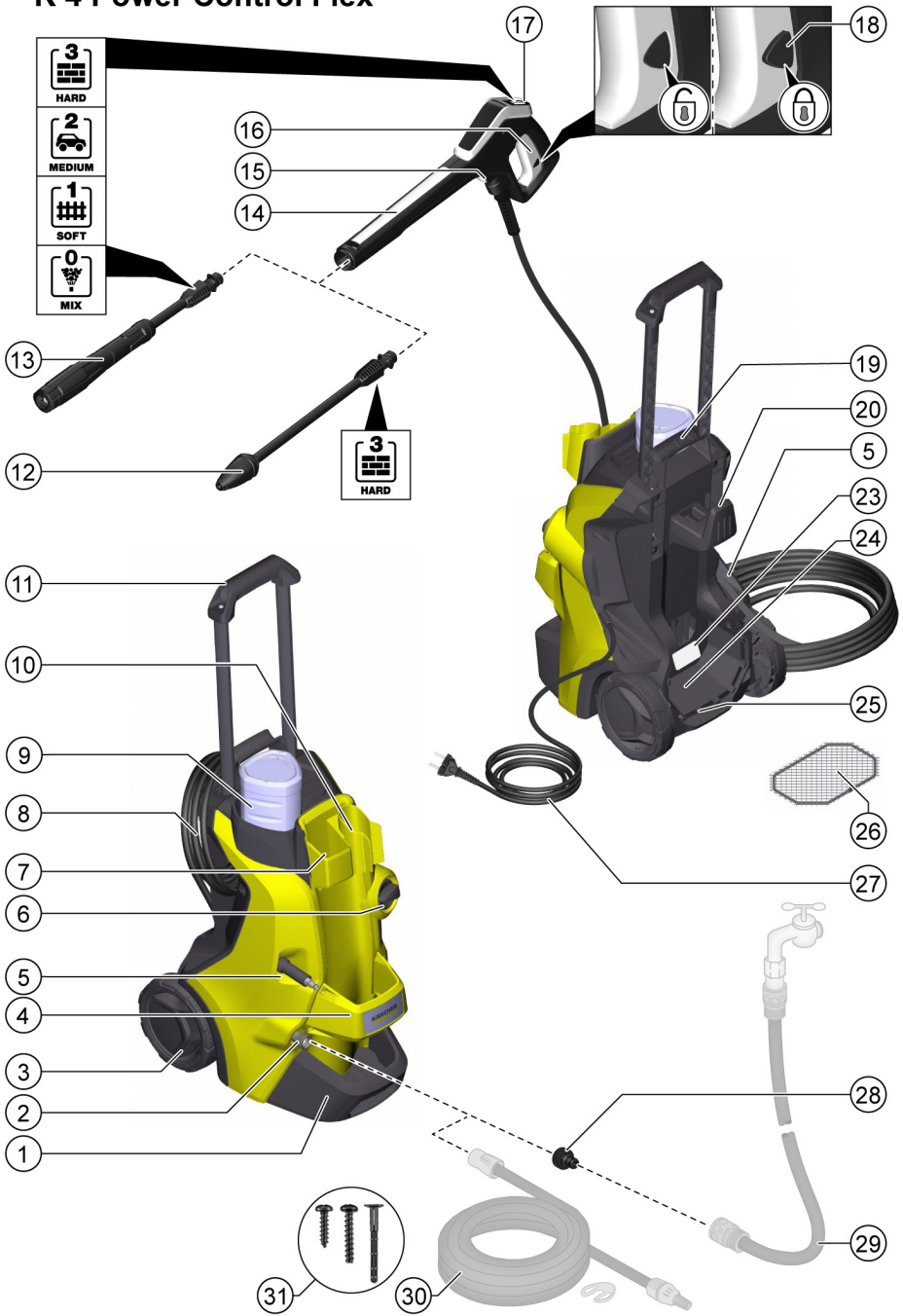
www.kaercher.com/welcome



59795410 (10/24)

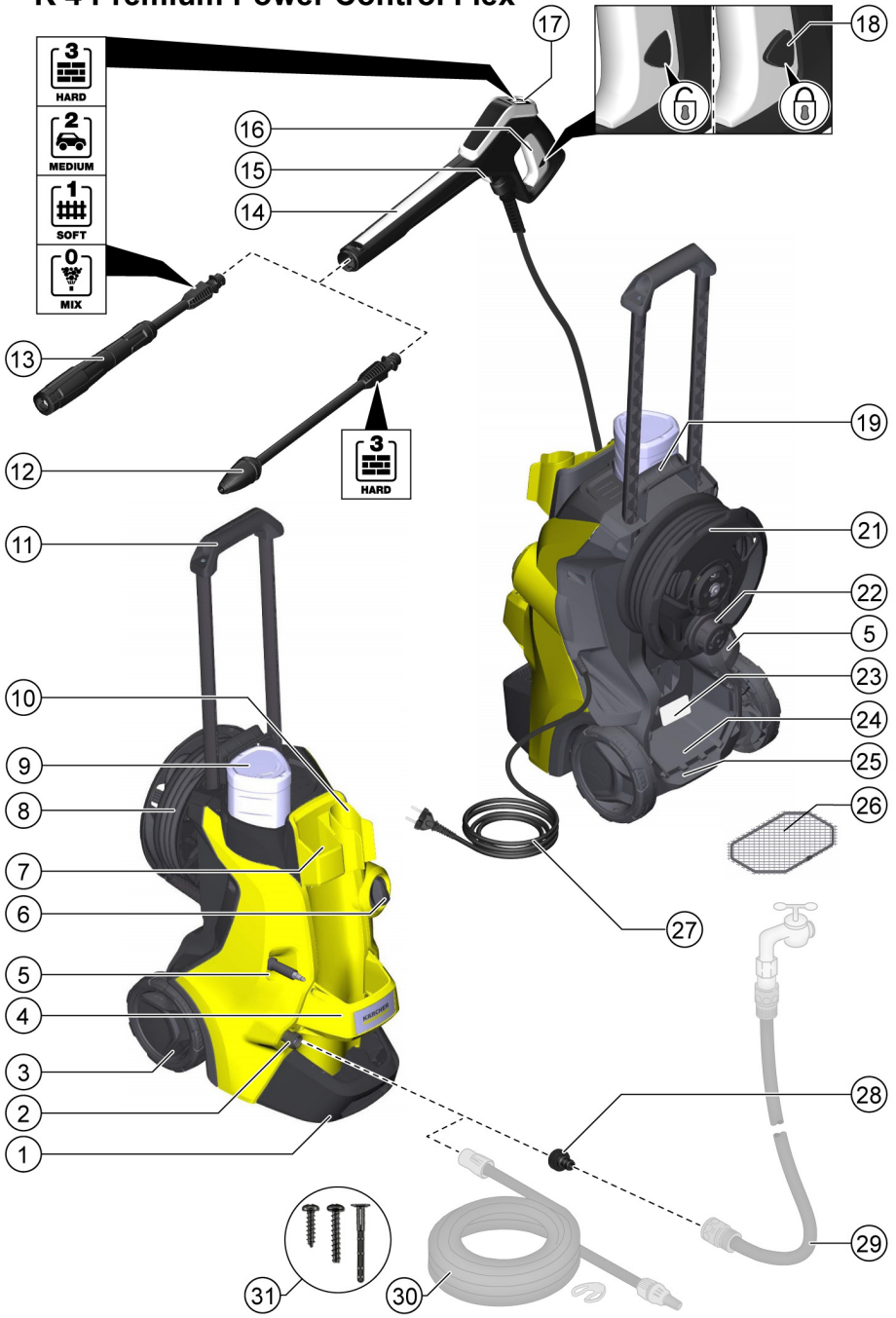
A

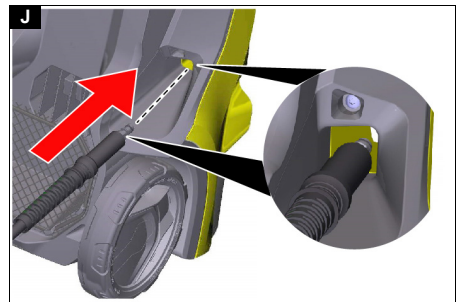
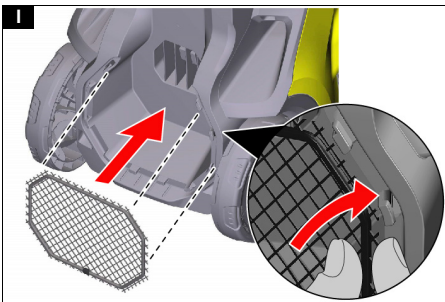
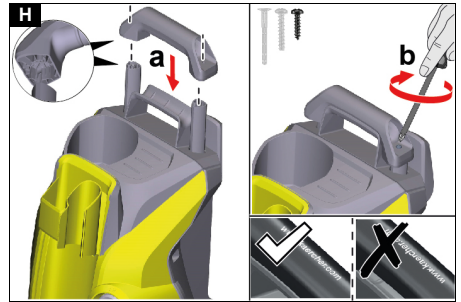
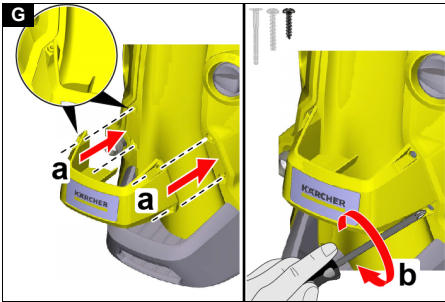
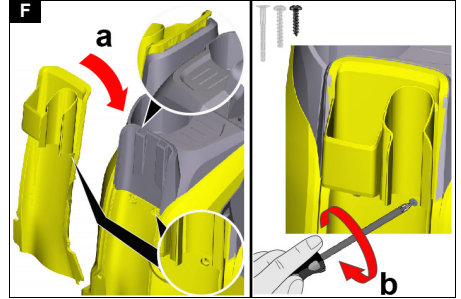
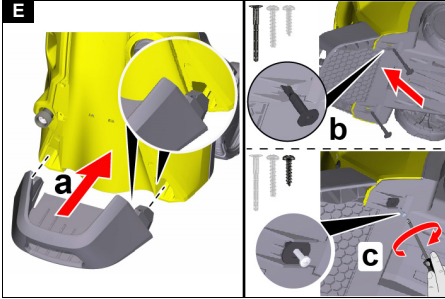
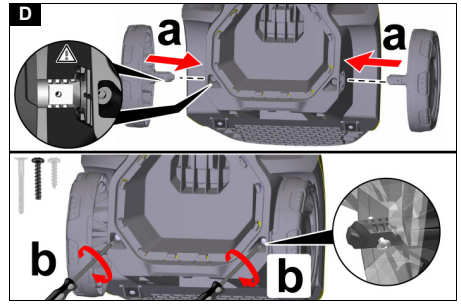
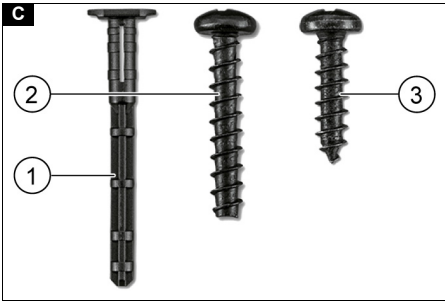
K 4 Power Control Flex

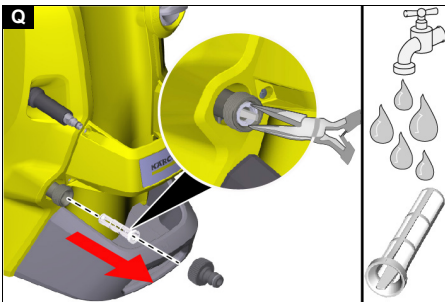
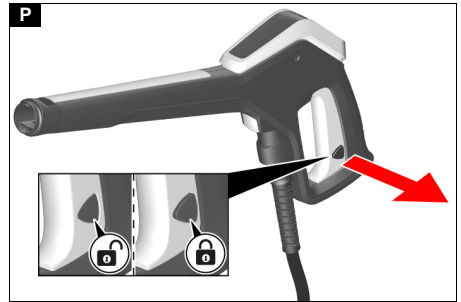
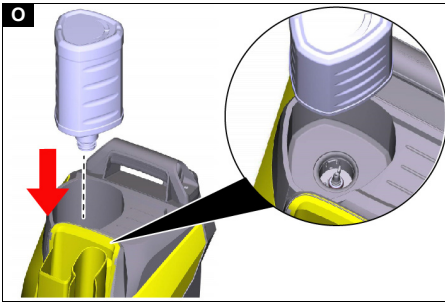
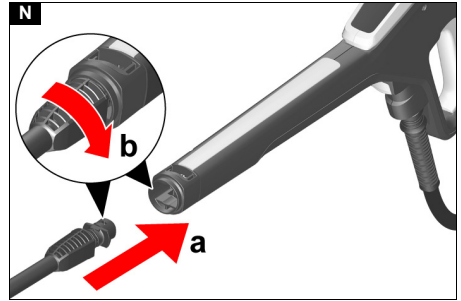
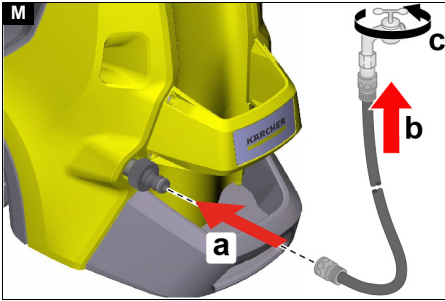
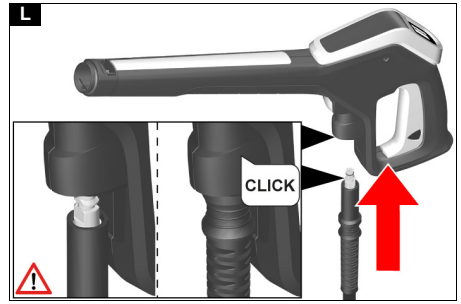
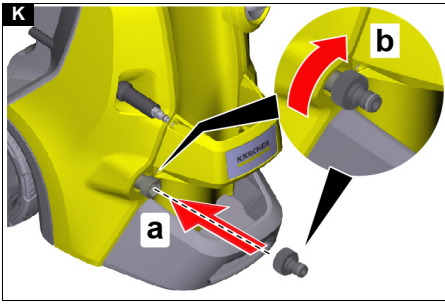


B

K 4 Premium Power Control Flex







Inhalt

| | |
|------------------------------------|----|
| KÄRCHER Home & Garden App..... | 6 |
| Allgemeine Hinweise | 6 |
| Umweltschutz | 6 |
| Bestimmungsgemäße Verwendung | 6 |
| Zubehör und Ersatzteile | 6 |
| Lieferumfang | 6 |
| Gerätebeschreibung | 6 |
| Sicherheitseinrichtungen | 7 |
| Symbole auf dem Gerät | 7 |
| Montage | 7 |
| Inbetriebnahme | 7 |
| Betrieb | 8 |
| Transport | 9 |
| Lagerung | 9 |
| Pflege und Wartung | 10 |
| Hilfe bei Störungen | 10 |
| Garantie | 10 |
| Technische Daten | 11 |
| EU-Konformitätserklärung | 11 |

KÄRCHER Home & Garden App

Die KÄRCHER Home & Garden App enthält:

- Informationen zur Montage und Inbetriebnahme
- Informationen zu den Anwendungsgebieten
- Tipps & Tricks
- FAQ mit ausführlicher Störungshilfe
- Verbindung zum KÄRCHER Service Center



Die App kann hier heruntergeladen werden:




Warenzeichen


- Google Play™ und Android™ sind Marken oder eingetragene Warenzeichen der Google Inc.
- Apple® und App Store® sind Marken oder eingetragene Warenzeichen der Apple Inc.


Allgemeine Hinweise


  Lesen Sie vor der ersten Benutzung des Geräts diese Originalbetriebsanleitung und die beiliegenden Sicherheitshinweise. Handeln Sie danach. Bewahren Sie beide Hefte für späteren Gebrauch oder für Nachbesitzer auf.


Umweltschutz

 Die Verpackungsmaterialien sind recyclebar. Bitte Verpackungen umweltgerecht entsorgen.

 Elektrische und elektronische Geräte enthalten wertvolle recyclebare Materialien und oft Bestandteile wie Batterien, Akkus oder Öl, die bei falschem Umgang oder falscher Entsorgung eine potentielle Gefahr für die menschliche Gesundheit und die Umwelt darstellen können. Für den ordnungsgemäßen Betrieb des Geräts sind diese Bestandteile jedoch notwendig. Mit diesem Symbol gekennzeichnete Geräte dürfen nicht mit dem Hausmüll entsorgt werden.

 Reinigungsarbeiten, bei denen ölhaltiges Abwasser entsteht, z. B. Motorenwäsche, Unterbodenwäsche dürfen nur an Waschplätzen mit Ölabscheider durchgeführt werden.

 Arbeiten mit Reinigungsmitteln dürfen nur auf flüssigkeitsdichten Arbeitsflächen mit Anschluss an die Schmutzwasserkanalisation durchgeführt werden. Reinigungsmittel nicht in Gewässer oder Erdreich eindringen lassen.

 Die Entnahme von Wasser aus öffentlichen Gewässern ist in einigen Ländern nicht erlaubt.

Hinweise zu Inhaltsstoffen (REACH)

Aktuelle Informationen zu Inhaltsstoffen finden Sie unter: www.kaercher.de/REACH

Bestimmungsgemäße Verwendung

Benutzen Sie den Hochdruckreiniger ausschließlich für den Privathaushalt.

Der Hochdruckreiniger ist zur Reinigung von Maschinen, Fahrzeugen, Bauwerken, Werkzeugen, Fassaden, Terrassen, Gartengeräten usw. mit Hochdruck-Wasserstrahl bestimmt.

Zubehör und Ersatzteile

Nur Original-Zubehör und Original-Ersatzteile verwenden, sie bieten die Gewähr für einen sicheren und störungsfreien Betrieb des Geräts.

Informationen über Zubehör und Ersatzteile finden Sie unter www.kaercher.com.

Lieferumfang

Der Lieferumfang des Geräts ist auf der Verpackung abgebildet. Prüfen Sie beim Auspacken den Inhalt auf Vollständigkeit. Bei fehlendem Zubehör oder bei Transportschäden benachrichtigen Sie bitte Ihren Händler.

Gerätebeschreibung

In dieser Betriebsanleitung wird die maximale Ausstattung beschrieben. Je nach Modell gibt es Unterschiede im Lieferumfang (siehe Verpackung).

Abbildungen siehe Grafikseite

Abbildung A

Abbildung B

- ① Standfuß mit Tragegriff
- ② Wasseranschluss mit eingebautem Sieb
- ③ Transportrad
- ④ Blende
- ⑤ Schlauchführung
- ⑥ Geräteschalter "0/OFF" / "I/ON"
- ⑦ Aufbewahrung für Strahlrohre
- ⑧ Hochdruckschlauch
- ⑨ *Plug 'n' Clean Reinigungsmittelflasche
- ⑩ Aufbewahrung / Parkposition für Hochdruckpistole

- ⑪ Transportgriff, ausziehbar
- ⑫ Power Control Strahlrohr Dreckfräser für hartnäckige Verschmutzungen, Druckstufe: HARD
- ⑬ Power Control Strahlrohr Vario Power für die gängigsten Reinigungsaufgaben, Druckstufen: HARD / MEDIUM / SOFT / MIX
- ⑭ Power Control Hochdruckpistole
- ⑮ Taste zum Trennen des Hochdruckschlauchs von der Hochdruckpistole
- ⑯ Hebel Hochdruckpistole
- ⑰ Druckanzeige (0-MIX / 1-SOFT / 2-MEDIUM / 3-HARD)
- ⑱ Verriegelung Hochdruckpistole
- ⑲ Tragegriff
- ⑳ Schlauchhalter
- ㉑ Hochdruck-Schlauchtrommel
- ㉒ Handkurbel für Schlauchtrommel
- ㉓ Typenschild
- ㉔ Zubehörfach
- ㉕ Haken für Netzbefestigung
- ㉖ Netz für Zubehörfach
- ㉗ Netzanschlussleitung mit Netzstecker
- ㉘ Kupplung für den Wasseranschluss
- ㉙ *Gartenschlauch (gewebeverstärkt, Durchmesser mindestens 1/2 Zoll (13 mm), Länge mindestens 7,5 m, mit handelsüblicher Schnellkupplung)
- ㉚ *KÄRCHER Saugschlauch für die Wasserversorgung aus offenen Behältern (Bestell-Nr. 2.643-100)
- ㉛ Mitgelieferte Schrauben und Dübel

* zusätzlich erforderlich

Mitgelieferte Schrauben und Dübel

Abbildung C

- ① Dübel Standfuß (2 Stück)
- ② Schraube 4x22 (2 Stück)
- ③ Schraube 4x16 (10 Stück)

Sicherheitseinrichtungen

⚠ **WARNUNG**

Verletzungsgefahr!

Schwere Verletzungen durch fehlende, veränderte bzw. unwirksame Sicherheitseinrichtungen. Umgehen bzw. entfernen Sie nicht die Sicherheitseinrichtungen und machen Sie diese nicht unwirksam. Sicherheitseinrichtungen dienen Ihrem Schutz.

Geräteschalter

Der Geräteschalter verhindert den unbeabsichtigten Betrieb des Geräts.

Verriegelung Hochdruckpistole

Die Verriegelung sperrt den Hebel der Hochdruckpistole und verhindert den unbeabsichtigten Start des Geräts.

Auto-Stopp-Funktion

Wenn der Hebel an der Hochdruckpistole losgelassen wird, schaltet der Druckschalter die Pumpe ab und der Hochdruckstrahl stoppt. Wenn der Hebel gedrückt wird, schaltet die Pumpe wieder ein.

Motorschutzschalter

Bei zu hoher Stromaufnahme schaltet der Motorschutzschalter das Gerät ab.

Symbole auf dem Gerät



Den Hochdruckstrahl nicht auf Personen, Tiere, aktive elektrische Ausrüstung oder auf das Gerät selbst richten. Das Gerät vor Frost schützen.



Das Gerät darf nicht unmittelbar an das öffentliche Trinkwassernetz angeschlossen werden.

Montage

Abbildungen siehe Grafikseite.

Vor der Inbetriebnahme die lose beigelegten Teile an das Gerät montieren.

Die mitgelieferten Schrauben und den dazu passenden Schraubendreher bereitlegen.

Räder montieren

1. Die Räder einstecken.

Hinweis

Auf die Ausrichtung der Bohrung achten.

Abbildung D

2. Die Räder mit jeweils 1 Schraube sichern.

Standfuß montieren

1. Den Standfuß einstecken.

Abbildung E

2. Die 2 Dübel bis zum Anschlag in die Bohrungen stecken.
3. Den Standfuß mit 2 Schrauben sichern.

Aufbewahrung für Strahlrohre montieren

1. Die Aufbewahrung für die Strahlrohre einhängen.
2. Die Aufbewahrung mit 2 Schrauben sichern.

Abbildung F

3. Die Blende mit 4 Schrauben sichern.

Abbildung G

Transportgriff montieren

1. Den Transportgriff aufstecken.

Abbildung H

Zubehörsnetz montieren

1. Das Zubehörsnetz in die Haken einhängen.

Abbildung I

Hochdruckschlauch durch Schlauchführung stecken

1. Den Hochdruckschlauch von hinten durch die Schlauchführung stecken.

Abbildung J

Kupplung für den Wasseranschluss montieren

1. Die Kupplung für den Wasseranschluss auf den Wasseranschluss des Geräts schrauben.

Abbildung K

Inbetriebnahme

1. Das Gerät auf eine ebene Fläche stellen.
2. Den Hochdruckschlauch komplett abwickeln.
3. Den Hochdruckschlauch vollständig durch die

Schlauchführung nach vorne ziehen und mögliche Schlaufen und Verdrehungen lösen.

- Den Hochdruckschlauch in die Hochdruckpistole stecken, bis dieser hörbar einrastet.

Hinweis

Auf die richtige Ausrichtung des Nippels achten.

Abbildung L

- Die sichere Verbindung durch Ziehen am Hochdruckschlauch prüfen.
- Den Netzstecker in eine Steckdose stecken.

Wasserversorgung

Anschlusswerte siehe Typenschild oder Kapitel *Technische Daten*.

Vorschriften des Wasserversorgungsunternehmens beachten.

ACHTUNG

Schäden durch verunreinigtes Wasser

Verunreinigungen im Wasser können die Pumpe und das Zubehör beschädigen.

Zum Schutz empfiehlt KÄRCHER die Verwendung des KÄRCHER-Wasserfilters (Sonderzubehör, Bestellnummer 4.730-059).

Anschluss an die Wasserleitung

ACHTUNG

Schlauchkupplung mit Aquastop am Wasseranschluss des Geräts

Beschädigung der Pumpe

Verwenden Sie niemals eine Schlauchkupplung mit Aquastop am Wasseranschluss des Geräts.

Sie können eine Aquastop-Kupplung am Wasserhahn verwenden.

- Den Gartenschlauch auf die Kupplung für den Wasseranschluss stecken.
- Den Gartenschlauch an die Wasserleitung anschließen.
- Den Wasserhahn vollständig öffnen.

Abbildung M

Wasser aus offenen Behältern ansaugen

Dieser Hochdruckreiniger ist mit dem KÄRCHER-Saugschlauch zum Ansaugen von Oberflächenwasser z. B. aus Regentonnen oder Teichen geeignet (maximale Ansaughöhe siehe Kapitel *Technische Daten*).

- Die Kupplung am Wasseranschluss abschrauben.
- Den Saugschlauch mit Wasser füllen.
- Den Saugschlauch auf den Wasseranschluss des Geräts schrauben und in eine Wasserquelle (z. B. Regentonne) hängen.

Gerät entlüften

- Das Gerät einschalten "I/ON".
- Den Hebel der Hochdruckpistole entsperren.
- Den Hebel der Hochdruckpistole drücken. Das Gerät schaltet ein.
- Das Gerät maximal 2 Minuten laufen lassen, bis das Wasser blasenfrei an der Hochdruckpistole austritt.
- Den Hebel der Hochdruckpistole loslassen.
- Den Hebel der Hochdruckpistole verriegeln.

Betrieb

ACHTUNG

Beschädigungsgefahr!

Beschädigung der Pumpe bei Trockenlauf.

Schalten Sie das Gerät ab, wenn es innerhalb von 2 Minuten keinen Druck aufbaut.

Verfahren Sie gemäß den Hinweisen im Kapitel *Hilfe bei Störungen*.

Power Control System





Die Druckanzeige an der Hochdruckpistole zeigt im Betrieb mit einem Power Control Strahlrohr die aktuell eingestellte Druckstufe an.

Hinweis

Die Empfindlichkeit von Materialien kann je nach Alter und Zustand stark abweichen. Die Empfehlungen sind daher unverbindlich.

Hinweis

Die Druckanzeige ist bei Betrieb mit Flächenreiniger und anderem Zubehör nicht aussagekräftig.

| Anzeige | Druckstufe | Empfohlen für z. B. |
|---|------------|---|
|  | HARD | Steinterrassen aus Pflastersteinen oder Waschbeton, Asphalt, Metalloberflächen, Gartenutensilien (Schubkarre, Spaten, etc.) |
|  | MEDIUM | PKW / Motorrad, Ziegelsteinflächen, verputzte Wände, Kunststoffmöbel |
|  | SOFT | Holzflächen, Fahrrad, Sandsteinflächen, Rattan-Möbel |
|  | MIX | Betrieb mit Reinigungsmittel |

Betrieb mit Hochdruck

ACHTUNG

Beschädigung von lackierten oder empfindlichen Oberflächen

Oberflächen werden bei zu geringem Strahlabstand oder durch die Wahl eines ungeeigneten Strahlrohrs beschädigt.

Halten Sie mindestens 30 cm Strahlabstand bei der Reinigung von lackierten Oberflächen ein.

Reinigen Sie Autoreifen, Lack oder empfindliche Oberflächen wie Holz nicht mit dem Dreckfräser.

- Ein Strahlrohr in die Hochdruckpistole einstecken und durch 90° Drehung fixieren.

Abbildung N

- Das Gerät einschalten ("I/ON").
- Den Hebel der Hochdruckpistole entsperren.
- Den Hebel der Hochdruckpistole drücken. Das Gerät schaltet ein.
- Das Power Control Strahlrohr Vario Power drehen bis an der Druckanzeige die benötigte Druckstufe angezeigt wird.

Betrieb mit Reinigungsmittel

⚠ GEFAHR

Nichtbeachtung des Sicherheitsdatenblatts

Schwere Gesundheitsschäden durch unsachgemäße Verwendung des Reinigungsmittels.

Beachten Sie das Sicherheitsdatenblatt des Reinigungsmittelherstellers, insbesondere die Hinweise zur persönlichen Schutzausrüstung.

Hinweis

Das Reinigungsmittel kann nur bei Niederdruck zugemischt werden.

Hinweis

Für den Betrieb mit Reinigungsmitteln wird eine Plug 'n' Clean Reinigungsmittelflasche benötigt. KÄRCHER

Reinigungsmittel können gebrauchsfertig in einer Plug 'n' Clean Reinigungsmittelflasche gekauft werden.

1. Den Deckel von der Plug 'n' Clean Reinigungsmittelflasche entfernen.
2. Die Reinigungsmittelflasche mit der Öffnung nach unten in den Anschluss für Plug 'n' Clean Reinigungsmittel drücken.

Abbildung O

3. Das Strahlrohr Vario Power verwenden.
4. Das Strahlrohr Richtung "MIX" drehen, bis an der Hochdruckpistole "MIX" angezeigt wird. Während des Betriebs wird die Reinigungsmittellösung dem Wasserstrahl zugemischt.

Empfohlene Reinigungsmethode

1. Das Reinigungsmittel sparsam auf die trockene Oberfläche sprühen und einwirken (nicht trocknen) lassen.
2. Den gelösten Schmutz mit dem Hochdruckstrahl abspülen.

Nach Betrieb mit Reinigungsmittel

1. Die Plug 'n' Clean Reinigungsmittelflasche aus der Aufnahme herausziehen und mit dem Deckel verschließen.
2. Die Reinigungsmittelflasche zur Aufbewahrung mit dem Deckel nach oben in die Aufnahme stellen.
3. Das Gerät etwa 30 Sekunden mit klarem Wasser spülen.

Betrieb unterbrechen

1. Den Hebel der Hochdruckpistole loslassen. Wenn der Hebel losgelassen wird, schaltet das Gerät ab. Der Hochdruck im System bleibt erhalten.
2. Den Hebel der Hochdruckpistole verriegeln.

Abbildung P

3. Die Hochdruckpistole mit dem Strahlrohr in die Parkposition stellen.
4. Bei Arbeitspausen über 5 Minuten das Gerät ausschalten "0/OFF".

Betrieb beenden

⚠ VORSICHT

Verletzungsgefahr!

Verletzungen durch unter Hochdruck unkontrolliert austretendes Wasser.

Trennen Sie den Hochdruckschlauch nur von der Hochdruckpistole oder dem Gerät, wenn kein Druck im System vorhanden ist.

1. Den Hebel der Hochdruckpistole loslassen.
2. Den Wasserhahn schließen.
3. Den Hebel der Hochdruckpistole 30 Sekunden drücken.
Der im System verbliebene Druck wird abgebaut.
4. Den Hebel der Hochdruckpistole loslassen.
5. Den Hebel der Hochdruckpistole verriegeln.
6. Das Gerät ausschalten "0/OFF".
7. Das Gerät von der Wasserversorgung trennen.
8. Den Netzstecker aus der Steckdose ziehen.

Transport

⚠ VORSICHT

Verletzungs- und Beschädigungsgefahr!

Verletzungen und Beschädigungen bei Nichtbeachten des Gewichts.

Beachten Sie bei Transport und Lagerung das Gewicht des Geräts.

Gerät tragen

1. Das Gerät am Tragegriff hochheben und tragen.

Gerät ziehen

1. Den Transportgriff ausziehen bis er hörbar einrastet.
2. Das Gerät am Transportgriff ziehen.

Gerät im Fahrzeug transportieren

1. Vor liegendem Transport die Plug 'n' Clean Reinigungsmittelflasche aus der Aufnahme herausziehen und mit dem Deckel verschließen.
2. Das Gerät gegen Verrutschen und Kippen sichern.

Lagerung

⚠ VORSICHT

Verletzungs- und Beschädigungsgefahr durch das Gewicht des Geräts!

Verletzungen und Beschädigungen.

Beachten Sie bei Transport und Lagerung das Gewicht des Geräts.

Gerät aufbewahren

1. Das Gerät auf einer ebenen Fläche abstellen.
2. Das Strahlrohr von der Hochdruckpistole trennen.
3. Die Trenntaste an der Hochdruckpistole drücken und den Hochdruckschlauch von der Hochdruckpistole trennen.
4. Ohne Schlauchtrommel: Den Hochdruckschlauch am Gerät verstauen.

ACHTUNG

Beschädigung des Hochdruckschlauchs

Beschädigung des Hochdruckschlauchs durch falsche Drehrichtung

Beachten Sie beim Aufwickeln die Drehrichtung der Schlauchtrommel.

5. Mit Schlauchtrommel: Mit der Handkurbel die Schlauchtrommel gegen den Uhrzeigersinn drehen und den Hochdruckschlauch aufwickeln.
6. Die Netzanschlussleitung und das Zubehör am Gerät verstauen.
7. Beide Strahlrohre in die Aufbewahrung für Strahlrohr stecken:
 - a Strahlrohr Dreckfräser: Düse nach unten
 - b Strahlrohr Vario Power: Düse nach oben

Vor einer längeren Lagerung zusätzliche Hinweise beachten, siehe Kapitel *Pflege und Wartung*.

Frostschutz

ACHTUNG

Frostgefahr

Nicht vollständig entleerte Geräte können durch Frost zerstört werden.

Entleeren Sie Gerät und Zubehör vollständig.

Schützen Sie das Gerät vor Frost.

Folgendes muss erfüllt sein:

- Das Gerät ist von der Wasserversorgung getrennt.
 - Die Hochdruckpistole ist vom Hochdruckschlauch getrennt.
1. Das Gerät einschalten "I/ON".
 2. Maximal 1 Minute warten, bis kein Wasser mehr am Hochdruckschlauch austritt.
 3. Das Gerät ausschalten.
 4. Das Gerät mit komplettem Zubehör in einem frostschonen Raum aufbewahren.

Pflege und Wartung

⚠ GEFAHR

Gefahr eines Stromschlags

Verletzungen durch Berühren von stromführenden Teilen

Schalten Sie das Gerät aus.

Ziehen Sie den Netzstecker.

Das Gerät ist wartungsfrei, d. h. Sie müssen keine regelmäßigen Wartungsarbeiten durchführen.

Sieb im Wasseranschluss reinigen

ACHTUNG

Beschädigungsgefahr!

Schäden am Sieb durch unsachgemäßes Reinigen.

Reinigen Sie das Sieb nur unter fließendem Wasser entgegen seiner Durchflussrichtung.

Verwenden Sie keine spitzen oder harten Gegenstände wie z. B. Nadeln oder Drahtbürsten.

ACHTUNG

Beschädigungsgefahr!

Schäden an Gerät und Zubehör beim Betrieb ohne oder mit beschädigtem Sieb.

Prüfen Sie das Sieb vor dem Einsetzen in den Wasseranschluss auf Beschädigungen. Erneuern Sie ein beschädigtes Sieb unverzüglich.

Betreiben Sie das Gerät nicht ohne Sieb.

Das Sieb im Wasseranschluss bei Bedarf reinigen.

1. Die Kupplung am Wasseranschluss abschrauben.
2. Das Sieb herausziehen.

Abbildung Q

3. Das Sieb unter fließendem Wasser reinigen.
4. Das Sieb in den Wasseranschluss einsetzen.

Hilfe bei Störungen

Störungen haben oft einfache Ursachen, die Sie mit Hilfe der folgenden Übersicht selbst beheben können. Im Zweifelsfall oder bei hier nicht genannten Störungen wenden Sie sich bitte an den autorisierten Kundendienst.

⚠ GEFAHR

Lebensgefahr!

Tödliche Verletzungen durch Stromschlag beim Berühren spannungsführender Teile.

Berühren Sie keine spannungsführenden Teile.

Schalten Sie das Gerät aus.

Ziehen Sie den Netzstecker aus der Netzsteckdose.

Gerät läuft nicht

1. Den Hebel der Hochdruckpistole drücken.
Das Gerät schaltet ein.
2. Prüfen, ob die angegebene Spannung auf dem Typenschild mit der Spannung der Stromquelle übereinstimmt.
3. Die Netzanschlussleitung auf Beschädigungen prüfen.
4. Falls der Motor überlastet ist und der Motorschutzschalter ausgelöst hat:
 - a Das Gerät ausschalten "0/OFF".
 - b Das Gerät 1 Stunde abkühlen lassen.
 - c Das Gerät einschalten "I/ON" und wieder in Betrieb nehmen.

Tritt die Störung mehrmalig auf, das Gerät durch den Kundendienst prüfen lassen.

Gerät läuft nicht an, Motor brummt

Spannungsabfall wegen schwachem Stromnetz oder bei Verwendung eines Verlängerungskabels

1. Beim Einschalten erst den Hebel der Hochdruckpistole drücken, dann das Gerät einschalten "I/ON".

Gerät kommt nicht auf Druck

Die Wasserzufuhr ist zu gering.

1. Den Wasserhahn vollständig öffnen.
2. Den Wasserzulauf auf ausreichende Fördermenge prüfen.
3. Die Einstellung am Strahlrohr prüfen.
4. Prüfen, dass die maximale Ansaughöhe nicht überschritten ist.

Das Sieb im Wasseranschluss ist verschmutzt.

1. Das Sieb im Wasseranschluss mit einer Flachzange herausziehen.
2. Das Sieb unter fließendem Wasser reinigen.

Abbildung Q

Im Gerät ist Luft.

1. Das Gerät entlüften:
 - a Das Gerät ohne angeschlossenes Strahlrohr maximal 2 Minuten einschalten.
 - b Die Hochdruckpistole drücken und warten, bis Wasser blasenfrei an der Hochdruckpistole austritt.
 - c Das Strahlrohr anschließen.

Starke Druckschwankungen

1. Die Hochdruckdüse reinigen:
 - a Verschmutzungen aus der Düsenbohrung mit einer Nadel entfernen.
 - b Die Hochdruckdüse von vorne mit Wasser spülen.
2. Die Wasserzulaufmenge prüfen.

Gerät undicht

1. Eine geringe Undichtheit des Geräts ist technisch bedingt. Bei starker Undichtheit den autorisierten Kundendienst beauftragen.

Reinigungsmittel wird nicht angesaugt

1. Das Strahlrohr Vario Power verwenden und auf "MIX" drehen.
2. Prüfen, ob die Plug 'n' Clean Reinigungsmittelflasche mit der Öffnung nach unten im Anschluss für das Reinigungsmittel sitzt.

Garantie

In jedem Land gelten die von unserer zuständigen Vertriebsgesellschaft herausgegebenen Garantiebedingungen. Etwaige Störungen an Ihrem Gerät beseitigen wir innerhalb der Garantiefrist kostenlos, sofern ein Material- oder Herstellungsfehler die Ursache sein sollte. Im Garantiefall wenden Sie sich bitte mit Kaufbeleg an Ihren Händler oder die nächste autorisierte Kundendienststelle.

(Adresse siehe Rückseite)

Weitere Garantieinformationen (falls vorhanden) finden Sie im Service-Bereich Ihrer lokalen Kärcher-Webseite unter "Downloads".

Technische Daten

| | K 4 Flex | Power Control | Premium Power Control |
|--|------------------|---------------|-----------------------|
| Elektrischer Anschluss | | | |
| Spannung | V | 230 | 230 |
| Phase | ~ | 1 | 1 |
| Frequenz | Hz | 50 | 50 |
| Anschlussleistung | kW | 1,8 | 1,8 |
| Schutzart | | IPX5 | IPX5 |
| Schutzklasse | | I | I |
| Netzabsicherung (träge) | A | 10 | 10 |
| Wasseranschluss | | | |
| Zulaufdruck (max.) | MPa | 1,2 | 1,2 |
| Zulauftemperatur (max.) | °C | 40 | 40 |
| Zulaufmenge (min.) | l/min | 9 | 9 |
| Ansaughöhe (max.) | m | 0,5 | 0,5 |
| Leistungsdaten Gerät | | | |
| Betriebsdruck | MPa | 11 | 11 |
| Max. zulässiger Druck | MPa | 13 | 13 |
| Fördermenge, Wasser | l/min | 6,3 | 6,3 |
| Fördermenge maximal | l/min | 7,0 | 7,0 |
| Fördermenge, Reinigungsmittel | l/min | 0,3 | 0,3 |
| Rückstoßkraft der Hochdruckpistole | N | 13 | 13 |
| Maße und Gewichte | | | |
| Typisches Betriebsgewicht | kg | 13,5 | 13,8 |
| Länge | mm | 405 | 417 |
| Breite | mm | 306 | 306 |
| Höhe | mm | 584 | 584 |
| Ermittelte Werte gemäß EN 60335-2-79 | | | |
| Hand-Arm-Vibrationswert | m/s ² | 3,2 | 3,2 |
| Unsicherheit K | m/s ² | 0,8 | 0,8 |
| Schalldruckpegel L _{pA} | dB(A) | 75 | 75 |
| Unsicherheit K _{pA} | dB(A) | 3 | 3 |
| Schalleistungspegel L _{WA} + Unsicherheit K _{WA} | dB(A) | 90 | 90 |
| Ausnahmegrund nach Verordnung (EU) 2019/1781 Anhang I Abschnitt 2 (12): j) | | | |
| Technische Änderungen vorbehalten. | | | |

EU-Konformitätserklärung

Hiermit erklären wir, dass das im Folgenden genannte Produkt den einschlägigen Bestimmungen der aufgeführten Richtlinien und Verordnungen entspricht. Bei einer nicht mit uns abgestimmten Änderung des Produkts verliert diese Erklärung ihre Gültigkeit.

Produkt: Hochdruckreiniger

Typ: 1.324-xxx

Einschlägige EU-Richtlinien

2006/42/EG (+2009/127/EG)

2014/30/EU

2011/65/EU

2000/14/EG

2009/125/EG

Angewandte Verordnung(en)

(EU) 2019/1781

Angewandte harmonisierte Normen

EN 60335-1

EN 60335-2-79

EN 62233: 2008

EN 55014-1: 2017 + A11: 2020

EN 55014-2: 2015

EN 61000-3-2: 2014

EN 61000-3-3: 2013

EN IEC 63000: 2018

Angewandtes Konformitätsbewertungsverfahren

2000/14/EG: Anhang V

Schalleistungspegel dB(A)

Gemessen: 88

Garantiert: 90

Name und Anschrift

Dokumentationsbevollmächtigter:

S. Reiser

Alfred Kärcher SE & Co. KG

Alfred-Kärcher-Str. 28 - 40

71364 Winnenden (Germany)

Tel.: +49 7195 14-0

Fax: +49 7195 14-2212



H. Jenner

Chairman of the Board of Management



S. Reiser

Manager Regulatory Affairs & Certification

Winnenden, 2021/06/01

Contents

| | |
|-----------------------------------|----|
| KÄRCHER Home & Garden app..... | 11 |
| General notes..... | 12 |
| Environmental protection | 12 |
| Intended use | 12 |
| Accessories and spare parts..... | 12 |
| Scope of delivery..... | 12 |
| Device description..... | 12 |
| Safety devices..... | 13 |
| Symbols on the device..... | 13 |
| Installation..... | 13 |
| Initial startup..... | 13 |
| Operation..... | 14 |
| Transport..... | 15 |
| Storage..... | 15 |
| Care and service..... | 15 |
| Troubleshooting guide..... | 15 |
| Warranty..... | 16 |
| Technical data..... | 16 |
| EU Declaration of Conformity..... | 17 |

KÄRCHER Home & Garden app

The KÄRCHER Home & Garden app contains:

- Installation and initial startup information
- Information about the areas of application
- Tips & Tricks
- FAQ with detailed troubleshooting
- Connection to the KÄRCHER Service Centre

The app can be downloaded here:



Trademarks

- Google Play™ and Android™ are trademarks or registered trademarks of Google Inc.
- Apple® and App store® are trademarks or registered trademarks of Apple Inc.

General notes



Read these original operating instructions and the enclosed safety instructions before using the device for the first time. Proceed accordingly.

Keep both books for future reference or for future owners.

Environmental protection



The packing materials can be recycled. Please dispose of packaging in accordance with the environmental regulations.



Electrical and electronic devices contain valuable, recyclable materials and often components such as batteries, rechargeable batteries or oil, which - if handled or disposed of incorrectly - can pose a potential danger to human health and the environment. However, these components are required for the correct operation of the device. Devices marked by this symbol are not allowed to be disposed of together with the household rubbish.



Cleaning work producing in oily waste water, e.g. washing engines, washing undercarriages etc., may only be performed at washing stations with an oil separator.



Working with detergents may only be performed on watertight surfaces with connection to the waste water sewage system. Do not allow detergent to enter waterways or the soil.



Extraction of water from public waterways is not permitted in some countries.

Notes on the content materials (REACH)

Current information on content materials can be found at: www.kaercher.de/REACH

Intended use

Use the high-pressure cleaner in private households only.

The high-pressure cleaner is intended for cleaning machines, vehicles, buildings, tools, façades, terraces, garden machines etc. using a high-pressure water jet.

Accessories and spare parts

Only use original accessories and original spare parts. They ensure that the appliance will run fault-free and safely.

Information on accessories and spare parts can be found at www.kaercher.com.

Scope of delivery

The scope of delivery for the appliance is shown on the packaging. Check the contents for completeness when unpacking. If any accessories are missing or in the event of any shipping damage, please notify your dealer.

Device description

The maximum amount of equipment is described in these operating instructions. Depending on the model used, there are differences in the scope of delivery (see packaging).

For the figures, please refer to the graphics page

Illustration A Illustration B

- ① Stand with carrying handle
- ② Water connection with built-in strainer
- ③ Transport wheel
- ④ Cover
- ⑤ Hose guide
- ⑥ Trigger "0/OFF" / "1/ON"
- ⑦ Storage for spray lances
- ⑧ High-pressure hose
- ⑨ *Plug 'n' Clean detergent bottle
- ⑩ Storage / parking position for high-pressure gun
- ⑪ Transport handle, extendable
- ⑫ Power Control spray lance Dirt grinder for stubborn contamination, pressure stage: HARD
- ⑬ Power Control spray lance Vario Power for the most common cleaning tasks, pressure stages: HARD / MEDIUM / SOFT / MIX
- ⑭ Power Control high-pressure gun
- ⑮ Button for separating the high-pressure hose from the high-pressure gun
- ⑯ High-pressure gun lever
- ⑰ Pressure indicator (0-MIX / 1-SOFT / 2-MEDIUM / 3-HARD)
- ⑱ High-pressure gun lock
- ⑲ Carrying handle
- ⑳ Hose switch
- ㉑ High pressure hose reel
- ㉒ Crank handle for hose reel
- ㉓ Type plate
- ㉔ Accessory compartment
- ㉕ Hook for net attachment
- ㉖ Mesh for accessory compartment
- ㉗ Mains connection cable with mains plug

- ⑳ Coupling for the water connection
- ㉑ *Garden hose (fabric reinforced, diameter at least 1/2 inch (13 mm), length at least 7.5 m, with commercially available quick coupling)
- ㉒ *KÄRCHER suction hose for water supply from open containers (order no. 2.643-100)
- ㉓ Included screws and dowels

* additionally required

Supplied screws and dowels

Illustration C

- ① Stand dowels (2 pieces)
- ② Screw 4x22 (2 pieces)
- ③ Screw 4x16 (10 pieces)

Safety devices

⚠ WARNING

Danger of injury!

Serious injuries due to missing, modified or ineffective safety devices.

Do not bypass or remove the safety devices and do not render them ineffective. Safety devices are provided for your own protection.

Power switch

The power switch prevents unintentional operation of the device.

High-pressure gun lock

The lock locks the lever of the high-pressure gun and prevents the device from starting unintentionally.

Auto-stop function

If the lever of the high-pressure gun is released, the pressure switch turns off the pump and the high-pressure jet stops. The pump switches on again when the lever is pressed.

Motor circuit breaker

The motor circuit breaker shuts off the device if power consumption is too high.

Symbols on the device



Do not aim the high-pressure jet may at persons, animals, live electrical equipment or the device itself.

Protect the device against frost.



The device may not be connected to the public drinking water network.

Installation

For the illustrations, refer to the graphics page.

Fit the included loose parts onto the device before starting up the device.

Have the included screws and the appropriate screw-driver ready.

Fitting the wheels

1. Insert the wheels.

Note

Pay attention to the alignment of the hole.

Illustration D

2. Secure the wheels with 1 screw each.

Mounting the stand

1. Insert the stand.
- Illustration E**
2. Insert the 2 dowels into the holes as far as they will go.
 3. Secure the base with 2 screws.

Mounting the storage for spray lances

1. Hook in the storage for the spray lances.
2. Secure the storage with 2 screws.

Illustration F

3. Secure the cover with 4 screws.

Illustration G

Mounting the transport handle

1. Attach the transport handle.

Illustration H

Mounting the accessory net

1. Hang the accessory net on the hooks.

Illustration I

Push the high-pressure hose through the hose guide

1. Insert the high-pressure hose through the hose guide from the rear.

Illustration J

Installing the water connection coupling

1. Screw the water connection coupling onto the water connection on the device.

Illustration K

Initial startup

1. Place the device on a level surface.
2. Completely unwind the high-pressure.
3. Pull the high-pressure hose completely forward through the hose guide and eliminate any loops and twists.
4. Insert the high-pressure hose into the high-pressure gun until it audibly clicks into place.

Note

Take care to ensure the correct alignment of the nipple.

Illustration L

5. Check the secure connection by pulling on the high-pressure hose.
6. Plug the mains plug into a mains socket.

Water supply

For the connection values, see the type plate or chapter *Technical data*.

Observe the water distribution company regulations.

ATTENTION

Damage through contaminated water

Contamination in the water can damage the pump and the accessories.

KÄRCHER recommends using the KÄRCHER water filter for protection (special accessory, order number 4.730-059).

Connection to the water line

ATTENTION

Hose coupling with Aquastop on the water connection of the device

Damage to the pump

Never use a hose coupling with Aquastop on the water connection of the device.

You can use an Aquastop coupling on the tap.

1. Plug the garden hose onto the water connection coupling.

2. Connect the garden hose to the water line.
3. Open the water tap fully.

Illustration M

Suck water from open containers

This high-pressure cleaner with the KÄRCHER suction hose is suitable for sucking in surface water, e.g. from water butts or ponds (for maximum suction height, see chapter *Technical data*).

1. Unscrew the coupling on the water connection.
2. Fill the suction hose with water.
3. Screw the suction hose onto the water connection of the device and hang it in a water source (e.g. rain barrel).

Vent the device

1. Switch the device on "I/ON".
2. Unlock the lever of the high-pressure gun.
3. Press the lever of the high-pressure gun. The device switches on.
4. Allow the device for run a maximum of 2 minutes until the water escaping from the high-pressure gun is free of air bubbles.
5. Release the lever of the high-pressure gun.
6. Lock the lever of the high-pressure gun.

Operation

ATTENTION

Risk of damage!

Damaging the pump during dry running.

Switch off the device if it does not build up pressure within 2 minutes.

Proceed according to the instructions in chapter Troubleshooting guide.

Power Control System

The pressure indicator on the high-pressure gun shows the currently set pressure level during operation with a Power Control spray lance.

Note

The sensitivity of materials can vary greatly depending on age and condition. The recommendations are therefore not binding.

Note

When operating with surface cleaner and other accessories, the pressure indicator is not accurate.

| Display | Pressure stage | Recommended fore.g. |
|--|----------------|--|
|  | HARD | Stone terraces made of paving stones or washed concrete, asphalt, metal surfaces, garden utensils (wheelbarrow, spade, etc.) |
|  | MEDIUM | Car/motorcycle, brick surfaces, plastered walls, plastic furniture |
|  | SOFT | Wooden surfaces, bicycle, sandstone surfaces, rattan furniture |
|  | MIX | Operation with detergent |

High-pressure operation

ATTENTION

Damage to painted or sensitive surfaces

Surfaces can be damaged when the jet is too close to the surface or an unsuitable spray lance is used.

Maintain a minimum spray distance of 30 cm when cleaning painted surfaces.

Do not clean car tyres, paint or sensitive surfaces such as wood with the dirt blaster.

1. Insert a spray lance into the high-pressure gun and lock it into position by turning it 90°.

Illustration N

2. Switch the device on ("I/ON").
3. Unlock the lever of the high-pressure gun.
4. Press the lever of the high-pressure gun. The device switches on.
5. Turn the Power Control spray lance Vario Power until the required pressure stage is indicated on the pressure indicator.

Operation with detergent

⚠ DANGER

Failure to adhere to the safety data sheet

Incorrect handling of the detergent can seriously damage your health

Observe the safety data sheet of the detergent manufacturer, in particular the instructions on personal protective equipment.

Note

Detergents may only be added at low pressure.

Note

A Plug 'n' Clean detergent bottle is required for operating with detergent. KÄRCHER detergents can be purchased ready for use in a Plug 'n' Clean detergent bottle.

1. Remove the lid from the Plug 'n' Clean detergent bottle.
2. Press the detergent bottle into the Plug 'n' Clean detergent connection with the opening facing downwards.

Illustration O

3. Use the Vario Power spray lance.
4. Turn the spray lance in the direction of "MIX" until "MIX" is displayed on the high-pressure gun. During operation, the detergent solution is mixed into the water stream.

Recommended cleaning method

1. Spray the detergent sparingly on the dry surface and let it work for a while (do not let it dry).
2. Rinse off the loosened dirt with the high-pressure jet.

After operation with detergent

1. Pull the Plug 'n' Clean detergent bottle out of the holder and close it with the lid.
2. For storage, place the detergent bottle in the holder with the lid facing upwards.
3. Rinse the device with clean water for about 30 seconds.

Interrupting operation

1. Release the lever of the high-pressure gun. When the lever is released, the device switches off. The high-pressure in the system is maintained.
2. Lock the lever of the high-pressure gun.

Illustration P

3. Set the high-pressure gun with the spray lance in the parking position.

4. For work breaks longer than 5 minutes, switch off the device "0/OFF".

Ending operation

⚠ CAUTION

Danger of injury!

Injuries due to uncontrolled water escaping under high pressure.

Only disconnect the high-pressure hose from the high-pressure gun or the device if there is no pressure in the system.

1. Release the lever of the high-pressure gun.
2. Close the water tap.
3. Press the lever of the high-pressure gun for 30 seconds.
The pressure in the system is released.
4. Release the lever of the high-pressure gun.
5. Lock the lever of the high-pressure gun.
6. Switch off the device "0/OFF".
7. Disconnect the device from the water supply.
8. Pull the mains plug out of the outlet.

Transport

⚠ CAUTION

Risk of injury and damage!

Injury or damage due to non-observance of the weight. Be aware of the weight of the device during transport and storage.

Carrying the device

1. Lift up the device by the carrying handle, and carry it.

Pulling device

1. Pull out the transport handle until it audibly engages.
2. Pull the device by the transport handle.

Transporting the device in a vehicle

1. Before horizontal transport, pull the Plug 'n' Clean detergent bottle out of the holder and close it with the lid.
2. Secure the device against shifting and tipping.

Storage

⚠ CAUTION

Risk of injury or damage due to the weight of the device!

Injury and damage.

Be aware of the weight of the device during transport and storage.

Storing the device

1. Place the device on a level surface.
2. Disconnect the spray lance from the high-pressure gun.
3. Press the separation button on the high-pressure gun and disconnect the high-pressure hose from the high-pressure gun.
4. Without a hose reel: Store the high-pressure hose on the device.

ATTENTION

Damage to the high-pressure hose

Damage to the high-pressure hose through incorrect direction of rotation

Observe the correct direction of rotation of the hose reel when winding on the hose.

5. With a hose reel: Use the crank handle to turn the hose reel counterclockwise and wind up the high-pressure hose.

6. Stow the mains connection and accessories on the device.
7. Put both spray lances into the storage for the spray lance:
 - a Spray lance dirt grinder: Nozzle downwards
 - b Spray lance Vario Power: Nozzle upwardsBefore prolonged storage, observe additional instructions, see chapter *Care and service*.

Frost protection

ATTENTION

Danger of frost

Incompletely emptied devices can be destroyed by frost.

Completely empty the device and accessories.

Protect the device from frost.

The following must be met:

- The device is disconnected from the water supply.
 - The high-pressure gun is separated from the high-pressure hose.
1. Switch on the device "I/ON".
 2. Wait a maximum of 1 minute until no more water comes out of the high-pressure hose.
 3. Switch off the device.
 4. Store the device with all accessories in a frost-proof room.

Care and service

⚠ DANGER

Danger of electric shock

Injuries due to touching live parts

Switch off the device.

Remove the mains plug.

The device is maintenance-free, i.e. you do not need to perform any maintenance work.

Clean the sieve in the water connection

ATTENTION

Risk of damage!

Damage to the sieve due to improper cleaning.

Clean the sieve only under running water against its flow direction.

Do not use sharp or hard objects, e.g. needles or wire brushes.

ATTENTION

Risk of damage!

Damage to the device and accessories when operating without a sieve or with a damaged sieve.

Check the sieve for damage before inserting it into the water connection. Replace a damaged sieve immediately.

Do not operate the device without a sieve.

Clean the sieve in the water connection if necessary.

1. Unscrew the coupling on the water connection.
2. Pull out the sieve.

Illustration Q

3. Clean the sieve under running water.
4. Insert the sieve into the water connection.

Troubleshooting guide

Malfunctions often have simple causes that you can remedy yourself using the following overview. When in doubt, or in the case of malfunctions not mentioned here, please contact your authorized Customer Service.

⚠ DANGER

Danger of death!

Fatal injuries due to electric shock when touching live parts.

Do not touch any live parts.

Switch off the device.

Pull the mains plug out of the mains socket.

Device not running

1. Press the lever of the high-pressure gun.
The device switches on.
2. Check that the voltage specified on the type plate corresponds to the voltage of the power source.
3. Check the mains connection cable for damage.
4. If the motor is overloaded and the motor circuit breaker has triggered:
 - a Switch off the device "0/OFF".
 - b Allow the device to cool down for 1 hour.
 - c Switch the device on "I/ON" and resume operation.

Have the device checked by Customer Service if this fault occurs repeatedly.

The device does not start up, the motor buzzes

Voltage drop due to a weak mains grid or when using an extension cable

1. When switching on, first press the lever on the high-pressure gun and then switch on the device "I/ON".

Device does not reach required pressure

The water supply is too low.

1. Open the water tap fully.
2. Check the water inlet for an adequate flow rate.
3. Check the setting at the spray lance.
4. Check that the maximum suction height is not exceeded.

The sieve in the water connection is dirty.

1. Pull the sieve in the water connection out using flat pliers.
2. Clean the sieve under running water.

Illustration Q

Air is in the device.

1. Vent the device:
 - a Switch on the device without a connected spray lance for a maximum of 2 minutes.
 - b Press the high-pressure gun and wait until the water escaping from the high-pressure gun is free of air bubbles.
 - c Connect the spray lance.

Strong pressure fluctuations

1. Cleaning the high-pressure nozzle:
 - a Remove contamination from the nozzle drill with a needle.
 - b Rinse the high-pressure nozzle with water from the front.
2. Check the water supply volume.

Device leaking

1. The device leaks a small amount for technical reasons. If the leak is severe, request authorised Customer Service.

Detergent is not sucked in

1. Use the Vario Power spray lance and turn it to "MIX".
2. Check that the Plug 'n' Clean detergent bottle is seated in the connection for the detergent with the opening facing down.

Warranty

The warranty conditions issued by our relevant sales company apply in all countries. We shall remedy possible malfunctions on your appliance within the warranty period free of cost, provided that a material or manufacturing flaw is the cause. In a warranty case, please contact your dealer (with the purchase receipt) or the next authorised customer service site.

(See overleaf for the address)

Further warranty information (if available) can be found in the service area of your local Kärcher website under "Downloads".

Technical data

| | K 4 Flex | Power Control | Premium Power Control |
|---|------------------|----------------------|------------------------------|
| Electrical connection | | | |
| Voltage | V | 230 | 230 |
| Phase | ~ | 1 | 1 |
| Frequency | Hz | 50 | 50 |
| Power rating | kW | 1,8 | 1,8 |
| Degree of protection | | IPX5 | IPX5 |
| Protection class | | I | I |
| Power protection (slow-blowing) | A | 10 | 10 |
| Water connection | | | |
| Feed pressure (max.) | MPa | 1,2 | 1,2 |
| Input temperature (max.) | °C | 40 | 40 |
| Input amount (min.) | l/min | 9 | 9 |
| Suction height (max.) | m | 0,5 | 0,5 |
| Device performance data | | | |
| Operating pressure | MPa | 11 | 11 |
| Max. permissible pressure | MPa | 13 | 13 |
| Water flow rate | l/min | 6,3 | 6,3 |
| Maximum flow rate | l/min | 7,0 | 7,0 |
| Detergent flow rate | l/min | 0,3 | 0,3 |
| High-pressure gun recoil force | N | 13 | 13 |
| Dimensions and weights | | | |
| Typical operating weight | kg | 13,5 | 13,8 |
| Length | mm | 405 | 417 |
| Width | mm | 306 | 306 |
| Height | mm | 584 | 584 |
| Determined values in acc. with EN 60335-2-79 | | | |
| Hand-arm vibration value | m/s ² | 3,2 | 3,2 |
| Uncertainty K | m/s ² | 0,8 | 0,8 |
| Sound pressure level L _{pA} | dB(A) | 75 | 75 |
| Uncertainty K _{pA} | dB(A) | 3 | 3 |
| Sound power level L _{WA} + uncertainty K _{WA} | dB(A) | 90 | 90 |

Exception according to Regulation (EU) 2019/1781 Annex I Section 2 (12): j)

Subject to technical changes without notice.

EU Declaration of Conformity

We hereby declare that the product named below complies with the relevant provisions of the directives and regulations listed. This declaration is invalidated by any changes made to the product that are not approved by us.

Product: High-pressure cleaner

Type: 1.324-xxx

Currently applicable EU Directives

2006/42/EC (+2009/127/EC)

2014/30/EU

2011/65/EU

2000/14/EC

2009/125/EC

Commission Regulation(s)

(EU) 2019/1781

Harmonised standards used

EN 60335-1

EN 60335-2-79

EN 62233: 2008

EN 55014-1: 2017 + A11: 2020

EN 55014-2: 2015

EN 61000-3-2: 2014

EN 61000-3-3: 2013

EN IEC 63000: 2018

Applied conformity evaluation method

2000/14/EG: Annex V

Sound power level dB(A)

Measured: 88

Guaranteed: 90

Name and address

Documentation supervisor:

S. Reiser

Alfred Kärcher SE & Co. KG

Alfred-Kärcher-Str. 28 - 40

71364 Winnenden (Germany)

Tel.: +49 7195 14-0

Fax: +49 7195 14-2212



H. Jenner

Chairman of the Board of Management



S. Reiser

Manager Regulatory Affairs & Certification

Winnenden, 2021/06/01

Contenu

| | |
|--|----|
| KÄRCHER Home & Garden App..... | 17 |
| Remarques générales | 17 |
| Protection de l'environnement..... | 17 |
| Utilisation conforme..... | 18 |
| Accessoires et pièces de rechange..... | 18 |
| Etendue de livraison..... | 18 |
| Description de l'appareil..... | 18 |
| Dispositifs de sécurité..... | 18 |
| Symboles sur l'appareil..... | 19 |
| Montage..... | 19 |
| Mise en service..... | 19 |
| Fonctionnement..... | 19 |
| Transport..... | 20 |
| Stockage..... | 21 |
| Entretien et maintenance..... | 21 |
| Dépannage en cas de défaut..... | 21 |
| Garantie..... | 22 |

Caractéristiques techniques..... 22

Déclaration de conformité UE..... 22

KÄRCHER Home & Garden App

KÄRCHER Home & Garden App contient :

- des informations sur le montage et la mise en service
 - des informations sur les domaines d'application
 - des trucs et astuces
 - une FAQ avec détection des pannes détaillée
 - la connexion avec le centre de service KÄRCHER
- L'application peut être téléchargée ici :



Marque déposée

- Google Play™ et Android™ sont des marques ou des marques déposées de Google Inc.
- Apple® et App store® sont des marques ou des marques déposées de Apple Inc.

Remarques générales



Veillez lire le présent le manuel d'instructions original et les consignes de sécurité jointes avant la première utilisation de l'appareil. Suivez ces instructions. Conservez les deux manuels pour une utilisation ultérieure ou pour le propriétaire suivant.

Protection de l'environnement



Les matériaux d'emballage sont recyclables. Veuillez éliminer les emballages dans le respect de l'environnement.



Les appareils électriques et électroniques contiennent des matériaux précieux recyclables et souvent des composants tels que des piles, batteries ou de l'huile représentant un danger potentiel pour la santé humaine et l'environnement, s'ils ne sont pas manipulés ou éliminés correctement. Ces composants sont cependant nécessaires pour le fonctionnement correct de l'appareil. Les appareils marqués par ce symbole ne doivent pas être jetés dans les ordures ménagères.



Les travaux de nettoyage provoquant des eaux usées huileuses, p. ex. lavage de moteur, lavage de dessous de caisse, ne doivent être effectués que sur les pistes de lavage équipées de séparateur d'huile.



Les travaux avec du détergent ne doivent être faits que sur des plans de travail étanches aux liquides, avec raccord à la canalisation d'eaux usées. Ne pas laisser le détergent s'infiltrer dans les eaux ou dans le sol.



Dans certains pays, il est interdit de prélever de l'eau dans les eaux publiques.

Remarques concernant les matières composantes (REACH)

Les informations actuelles concernant les matières composantes sont disponibles sous : www.kaercher.de/REACH

Utilisation conforme

Utilisez le nettoyeur haute pression uniquement pour un usage ménager privé.

Le nettoyeur haute pression est prévu pour le nettoyage de machines, véhicules, bâtiments, outils, façades, terrasses, appareils de jardin, etc. avec le jet d'eau haute pression.

Accessoires et pièces de rechange

Utiliser exclusivement des accessoires et pièces de rechange originaux. Ceux-ci garantissent le fonctionnement sûr et sans défaut de votre appareil.

Des informations sur les accessoires et pièces de rechange sont disponibles sur le site Internet www.kaercher.com.

Etendue de livraison

L'étendue de livraison de l'appareil est illustrée sur l'emballage. Lors du déballage, vérifiez que le contenu de la livraison est complet. Si un accessoire manque ou en cas de dommage dû au transport, veuillez informer votre distributeur.

Description de l'appareil

Le présent manuel d'utilisation décrit l'équipement complet. L'étendue de livraison varie selon les modèles (voir l'emballage).

Pour les figures, voir la page des graphiques

Illustration A Illustration B

- ① Pied avec poignée de transport
- ② Raccord d'alimentation en eau avec tamis intégré
- ③ Roue de transport
- ④ Cache
- ⑤ Guidage du flexible
- ⑥ Interrupteur principal « 0/OFF »/« 1/ON »
- ⑦ Rangement des lances
- ⑧ Flexible haute pression
- ⑨ *Bouteille de détergent Plug 'n' Clean
- ⑩ Rangement / position de stationnement du pistolet haute pression
- ⑪ Poignée de transport, extensible
- ⑫ Lance Rotabuse Power Control pour encrassement tenace, niveau de pression : HARD
- ⑬ Lance Power Control Vario Power pour les tâches de nettoyage les plus courantes, niveaux de pression : HARD / MEDIUM / SOFT / MIX
- ⑭ Pistolet haute pression Power Control
- ⑮ Touche de séparation du flexible haute pression et du pistolet haute pression
- ⑯ Levier du pistolet haute pression

- ⑰ Affichage de la pression (0-MIX/1-SOFT/2-MEDIUM/3-HARD)
- ⑱ Verrouillage du pistolet haute pression
- ⑲ Poignée de transport
- ⑳ Porte-flexible
- ㉑ Enrouleur de flexible haute pression
- ㉒ Manivelle pour enrouleur de flexible
- ㉓ Plaque signalétique
- ㉔ Compartiment accessoires
- ㉕ Crochet pour fixation du filet
- ㉖ Filet pour le compartiment accessoires
- ㉗ Câble d'alimentation électrique avec fiche secteur
- ㉘ Raccord pour le raccord d'alimentation en eau
- ㉙ *Tuyau d'arrosage (renforcé, diamètre d'au moins 1/2 pouce (13 mm), longueur d'au moins 7,5 m, avec coupleur rapide standard)
- ㉚ **Tuyau d'aspiration KÄRCHER pour l'alimentation en eau à partir de réservoirs ouverts (n° de commande 2.643-100)
- ㉛ Vis et chevilles fournies

* également nécessaire

Vis et chevilles fournies

Illustration C

- ① Cheville pied (2 pièces)
- ② Vis 4x22 (2 pièces)
- ③ Vis 4x16 (10 pièces)

Dispositifs de sécurité

⚠ AVERTISSEMENT

Risque de blessures !

Blessures graves dues à l'absence, à la modification ou à l'inefficacité des dispositifs de sécurité.

Ne contournez pas ou n'enlevez pas les dispositifs de sécurité et ne les rendez pas inefficaces. Les dispositifs de sécurité servent à vous protéger.

Interrupteur principal

L'interrupteur principal évite un fonctionnement involontaire de l'appareil.

Verrouillage du pistolet haute pression

Le verrouillage bloque le levier du pistolet haute pression et évite un démarrage involontaire de l'appareil.

Fonction Auto-Stop

Lorsque le levier sur le pistolet haute pression est relâché, le pressostat désactive la pompe et arrête le jet haute pression. La pompe est réactivée lorsque le levier est actionné.

Protection thermique du moteur

Lorsque la puissance absorbée est trop élevée, la protection thermique du moteur coupe l'appareil.

Symboles sur l'appareil



Ne pas diriger le jet haute pression sur des personnes, des animaux, des équipements électriques sous tension ou sur l'appareil lui-même.

Protéger l'appareil contre le gel.

L'appareil ne doit pas être raccordé directement au réseau d'eau potable public.



Montage

Pour les figures, voir la page des graphiques.

Monter les pièces détachées fournies sur l'appareil avant sa mise en service.

Préparer les vis fournies et le tournevis approprié.

Montage des roues

1. Insérer les roues.

Remarque

Veiller à l'orientation de l'alésage.

Illustration D

2. Bloquer chaque roue avec 1 vis.

Montage du pied

1. Insérer le pied.

Illustration E

2. Insérer les 2 chevilles dans les alésages jusqu'en butée.

3. Bloquer le pied avec 2 vis.

Montage du rangement des lances

1. Accrocher le rangement pour les lances.

2. Bloquer le logement avec 2 vis.

Illustration F

3. Bloquer le cache avec 4 vis.

Illustration G

Montage de la poignée de transport

1. Placer la poignée de transport.

Illustration H

Montage du filet pour accessoires

1. Accrocher le filet pour accessoires dans les crochets.

Illustration I

Insertion du flexible haute pression à travers le guidage du flexible

1. Enficher le flexible haute pression par l'arrière par le guidage du flexible.

Illustration J

Montage de l'accouplement du raccord d'alimentation en eau

1. Visser l'accouplement du raccord d'alimentation en eau sur le raccord d'alimentation en eau de l'appareil.

Illustration K

Mise en service

1. Placer l'appareil sur une surface plane.
2. Dérouler complètement le flexible haute pression.
3. Tirer le flexible haute pression complètement vers l'avant à travers le guidage du flexible et desserrer les boucles et torsions éventuelles.
4. Enficher le flexible haute pression sur le pistolet haute pression jusqu'à ce qu'il s'enclenche de manière audible.

Remarque

S'assurer de l'orientation correcte de l'embout.

Illustration L

5. Vérifier si la connexion est correcte en tirant sur le flexible haute pression.
6. Brancher la fiche secteur dans une prise de courant.

Alimentation en eau

La puissance raccordée est indiquée sur la plaque signalétique ou dans le chapitre des *Caractéristiques techniques*.

Respecter les directives de l'entreprise de distribution d'eau.

ATTENTION

Dommages dus à de l'eau impure

Les impuretés contenues dans l'eau peuvent endommager la pompe et les accessoires.

Pour les protéger, KÄRCHER recommande d'utiliser le filtre à eau KÄRCHER (accessoire spécial, référence 4.730-059).

Raccordement à une conduite d'eau

ATTENTION

Coupleur rapide du flexible avec Aquastop sur le raccord d'alimentation en eau de l'appareil

Détérioration de la pompe

Ne jamais utiliser le coupleur rapide du flexible avec Aquastop sur le raccord d'alimentation en eau de l'appareil.

Vous pouvez utiliser un raccord Aquastop sur le robinet d'eau.

1. Enficher le tuyau d'arrosage sur l'accouplement du raccord d'alimentation en eau.

2. Raccorder le tuyau d'arrosage à la conduite d'eau.

3. Ouvrir complètement le robinet d'eau.

Illustration M

Aspiration d'eau dans des réservoirs ouverts

Ce nettoyeur haute pression est conçu pour aspirer de l'eau de surface, p. ex. à partir de tonneaux d'eau de pluie ou d'étangs (hauteur d'aspiration maximale indiquée au chapitre *Caractéristiques techniques*) à l'aide du tuyau d'aspiration KÄRCHER.

1. Dévisser le raccord sur le raccord d'alimentation en eau.

2. Rempir le tuyau d'aspiration avec de l'eau.

3. Visser le tuyau d'aspiration sur le raccord d'alimentation en eau de l'appareil et le suspendre dans une source d'eau (p. ex. tonneau d'eau de pluie).

Purge de l'appareil

1. Mettre l'appareil sous tension « I/ON ».

2. Déverrouiller le levier du pistolet haute pression.

3. Appuyer sur le levier du pistolet haute pression. L'appareil démarre.

4. Faire fonctionner l'appareil pendant 2 minutes maximum jusqu'à ce que l'eau sorte du pistolet haute pression sans faire de bulles.

5. Relâcher le levier du pistolet haute pression.

6. Verrouiller le levier du pistolet haute pression.

Fonctionnement

ATTENTION

Risque d'endommagement !

Endommagement de la pompe en cas de marche à sec. Éteignez l'appareil s'il ne se met pas sous pression dans les 2 minutes.

Procédez conformément aux instructions du chapitre *Dépannage* en cas de défaut.

Système Pressure Control

L'affichage de la pression sur le pistolet haute pression indique le niveau de pression actuellement réglé en fonctionnement avec une lance Power Control.

Remarque

La sensibilité des matériaux peut varier considérablement en fonction de l'âge et de l'état. Les recommandations ne sont donc pas contraignantes.

Remarque

En cas de fonctionnement avec le nettoyeur de surface et autres accessoires, l'affichage de la pression n'est pas significatif.

| Affichage | Niveau de pression | Recommandé pour p. ex. |
|--|--------------------|---|
|  | HARD | Terrasses en pierre en pavés ou béton désactivé, asphalte, surfaces métalliques, ustensiles de jardin (brouette, bêche, etc.) |
|  | MEDIUM | Voitures / motos, surfaces en briques, murs enduits, meubles en matière synthétique |
|  | SOFT | Surfaces en bois, vélo, surfaces en grès, meubles en rotin |
|  | MIX | Fonctionnement avec détergent |

Fonctionnement avec la haute pression

ATTENTION

Détérioration de surfaces peintes ou sensibles

Des surfaces sont endommagées lorsque la distance par rapport au jet est trop faible ou lorsque le choix de la lance est inapproprié.

Respecter au moins un écartement du jet de 30 cm lors du nettoyage de surfaces peintes.

Ne pas nettoyer des pneus de voiture, de la peinture ou des surfaces sensibles telles que le bois avec la Rotabuse.

1. Enfiler une lance dans le pistolet haute pression et la fixer par une rotation de 90°.

Illustration N

2. Mettre l'appareil sous tension (« I/ON »).
3. Déverrouiller le levier du pistolet haute pression.
4. Appuyer sur le levier du pistolet haute pression. L'appareil démarre.
5. Tourner la lance Power Control Vario Power jusqu'à ce que le niveau de pression requis s'affiche sur l'affichage de la pression.

Fonctionnement avec détergent

⚠ DANGER

Non-observation de la fiche de données de sécurité
Graves dommages pour la santé dus à une utilisation inappropriée du détergent.

Respecter la fiche de données de sécurité du fabricant du détergent, en particulier les remarques sur l'équipement de protection individuelle.

Remarque

Le détergent doit être uniquement mélangé à basse pression.

Remarque

Une bouteille de détergent Plug 'n' Clean est nécessaire pour un fonctionnement avec détergent. Les détergents KÄRCHER peuvent être achetés en bouteille de détergent Plug 'n' Clean prête à l'emploi.

1. Retirer le couvercle de la bouteille de détergent Plug 'n' Clean.
 2. Enfoncer la bouteille de détergent, la tête vers le bas, dans le raccordement du détergent Plug 'n' Clean.
- #### Illustration O
3. Utiliser la lance Vario Power.
 4. Tourner la lance vers « MIX » jusqu'à ce que « MIX » s'affiche sur le pistolet haute pression. En cours de fonctionnement, la solution de nettoyage est mélangée au jet d'eau.

Méthode de nettoyage conseillée

1. Vaporiser avec parcimonie le détergent sur la surface sèche et laisser agir (mais pas sécher).
2. Rincer les salissures détachées avec le jet haute pression.

Après le fonctionnement avec détergent

1. Sortir la bouteille de détergent Plug 'n' Clean de son logement et la fermer avec le couvercle.
2. Pour le rangement, placer la bouteille de détergent dans le logement avec le couvercle vers le haut.
3. Rincer l'appareil à l'eau claire pendant environ 30 secondes.

Interruption du fonctionnement

1. Relâcher le levier du pistolet haute pression. L'appareil se met hors tension lorsque le levier est relâché. La haute pression demeure dans le système.
2. Verrouiller le levier du pistolet haute pression.

Illustration P

3. Placer le pistolet haute pression et la lance dans la position de stationnement.
4. Mettre l'appareil hors tension « 0/OFF » dans le cas de pauses de travail excédant 5 minutes.

Terminer l'utilisation

⚠ PRÉCAUTION

Risque de blessures !

Blessures dues à de l'eau sortant à haute pression de manière incontrôlée.

Ne séparer le flexible haute pression du pistolet haute pression ou de l'appareil que lorsque le système est hors pression.

1. Relâcher le levier du pistolet haute pression.
2. Fermer le robinet d'eau.
3. Appuyer sur le levier du pistolet haute pression pendant 30 secondes.
La pression résiduelle du système est évacuée.
4. Relâcher le levier du pistolet haute pression.
5. Verrouiller le levier du pistolet haute pression.
6. Mettre l'appareil hors pression « 0/OFF ».
7. Couper l'appareil de l'alimentation en eau.
8. Retirer la fiche secteur de la prise de courant.

Transport

⚠ PRÉCAUTION

Risque de blessure et d'endommagement !

Risque de blessures et d'endommagement en cas de non-respect du poids.

Observez le poids de l'appareil pour le transport et le stockage.

Porter l'appareil

1. Soulever et porter l'appareil par la poignée de transport.

Tirer l'appareil

1. Sortir la poignée de transport jusqu'à ce qu'elle s'enclenche de manière audible.
2. Tirer l'appareil par la poignée de transport.

Transport de l'appareil dans un véhicule

1. Avant d'effectuer un transport couché, sortir la bouteille de détergent Plug 'n' Clean de son logement et la fermer avec le couvercle.
2. Empêcher l'appareil de glisser et de se renverser.

Stockage

⚠ PRÉCAUTION

Risque de blessures et d'endommagement dus au poids de l'appareil !

Risque de blessures et de dommages.

Observez le poids de l'appareil pour le transport et le stockage.

Rangement de l'appareil

1. Placer l'appareil sur une surface plane.
2. Séparer la lance du pistolet haute pression.
3. Appuyer sur le bouton de séparation du pistolet haute pression et séparer le flexible haute pression du pistolet haute pression.
4. Sans enrouleur de flexible : Ranger le flexible haute pression de l'appareil.

ATTENTION

Endommagement du flexible haute pression

Endommagement du flexible haute pression dû à un sens de rotation erroné

Lors de l'enroulement, tenir compte du sens de rotation de l'enrouleur de flexible.

5. Avec enrouleur de flexible : Au moyen de la manivelle, tourner l'enrouleur de flexible dans le sens anti-horaire et enrouler le flexible haute pression.
6. Ranger le câble d'alimentation électrique et les accessoires sur l'appareil.
7. Enfiler les deux lances dans le rangement des lances :
 - a Lance Rotabuse : Buse vers le bas
 - b Lance Vario Power : Buse vers le haut

Avant tout stockage de longue durée, tenir compte des remarques supplémentaires, voir chapitre *Entretien et maintenance*.

Protection antigel

ATTENTION

Risque de gel

Un appareil pas entièrement vidé peut être endommagé par le gel.

Vider entièrement l'appareil et les accessoires.

Protéger l'appareil contre le gel.

Les conditions suivantes doivent être remplies :

- L'appareil est coupé de l'alimentation en eau.
 - Le pistolet haute pression est déconnecté du flexible haute pression.
1. Mettre l'appareil sous tension « I/ON ».
 2. Attendre maximum 1 minute jusqu'à ce que de l'eau ne sorte plus du flexible haute pression.
 3. Éteindre l'appareil.
 4. Conserver l'appareil et les accessoires complets dans un local à l'abri du gel.

Entretien et maintenance

⚠ DANGER

Risque d'électrocution

Blessures dues au contact avec des pièces sous tension

Mettre l'appareil hors tension.

Débrancher la fiche secteur.

L'appareil est exempt de maintenance, c.-à-d. qu'il est inutile d'effectuer des travaux de maintenance réguliers.

Nettoyer le filtre dans le raccord d'alimentation en eau

ATTENTION

Risque d'endommagement !

Endommagement du tamis dû à un nettoyage inapproprié.

Ne nettoyez le tamis qu'à l'eau courante, dans le sens inverse de son écoulement.

N'utilisez pas d'objets pointus ou durs, tels que des aiguilles ou des brosses métalliques.

ATTENTION

Risque d'endommagement !

Endommagement de l'appareil et des accessoires en cas de fonctionnement sans tamis ou avec un tamis abîmé.

Contrôler si le tamis n'est pas endommagé avant de le placer dans le raccord d'alimentation en eau. Remplacez immédiatement tout tamis abîmé.

Ne faites pas fonctionner pas l'appareil sans tamis.

Nettoyer si nécessaire le tamis dans le raccord d'alimentation en eau.

1. Dévisser le raccord sur le raccord d'alimentation en eau.
2. Sortir le tamis.

Illustration Q

3. Nettoyer le tamis à l'eau courante.
4. Mettre le tamis en place dans le raccord d'alimentation en eau.

Dépannage en cas de défaut

Les défauts ont souvent des causes simples que vous pouvez vous-même éliminer à l'aide de l'aperçu suivant. En cas de doute, ou en absence de mention des défauts, veuillez vous adresser au service après-vente autorisé.

⚠ DANGER

Danger de mort !

Blessures mortelles par électrocution en cas de contact avec des pièces conductrices de tension.

Ne touchez aucune pièce conductrice de tension.

Mettre l'appareil hors tension.

Retirez la fiche secteur de la prise secteur.

L'appareil ne fonctionne pas

1. Appuyer sur le levier du pistolet haute pression. L'appareil démarre.
2. Vérifier si la tension indiquée sur la plaque signalétique correspond à la tension de la source de courant.
3. Vérifier si le câble d'alimentation électrique n'est pas endommagé.
4. Si le moteur est surchargé et la protection thermique du moteur s'est déclenchée :
 - a Mettre l'appareil hors pression « 0/OFF ».
 - b Laisser refroidir l'appareil pendant 1 heure.
 - c Mettre l'appareil sous tension « I/ON » et le remettre en service.

Si le dérangement se reproduit plusieurs fois, faire réviser l'appareil par le service après-vente.

L'appareil de démarre pas, le moteur gronde

Chute de tension due à un réseau électrique faible ou à l'utilisation d'un câble de rallonge

1. Lors de la mise sous tension, appuyer tout d'abord sur le levier du pistolet haute pression, puis mettre l'appareil sous tension « I/ON ».

L'appareil ne se met pas sous pression

L'alimentation en eau est trop faible.

1. Ouvrir complètement le robinet d'eau.
2. S'assurer qu'un débit suffisant est appliqué sur l'arrivée d'eau.
3. Vérifier le réglage sur la lance.
4. Vérifier que la hauteur d'aspiration maximale n'est pas excédée.

Le tamis dans le raccord d'alimentation en eau est encrassé.

1. Sortir le tamis dans le raccord d'alimentation en eau à l'aide d'une pince plate.
2. Nettoyer le tamis à l'eau courante.

Illustration Q

De l'air se trouve dans l'appareil.

1. Purger l'appareil :
 - a Mettre l'appareil sous tension pendant maximum 2 minutes sans raccorder la lance.
 - b Appuyer sur le pistolet haute pression et attendre que l'eau sorte du pistolet haute pression sans faire de bulles.
 - c Raccorder la lance.

Fortes variations de pression

1. Nettoyer la buse haute pression :
 - a Retirer les salissures de l'orifice de la buse au moyen d'une épingle.
 - b Rincer la buse haute pression par l'avant avec de l'eau.
2. Contrôler le débit d'alimentation de l'eau.

L'appareil n'est pas étanche.

1. Une faible fuite de l'appareil est purement technique. En cas de forte fuite, commissionner le Service après-vente autorisé.

Le détergent n'est pas aspiré

1. Utiliser la lance Vario Power et la tourner sur « MIX ».
2. Vérifier si l'ouverture de la bouteille de détergent Plug 'n' Clean est positionnée vers le bas, dans le raccord du détergent.

Garantie

Les conditions de garantie publiées par notre société commerciale compétente s'appliquent dans chaque pays. Nous remédions gratuitement aux défauts possibles sur votre appareil dans la durée de garantie dans la mesure où la cause du défaut est un vice de matériau ou de fabrication. En cas de garantie, veuillez vous adresser à votre distributeur ou au point de service après-vente autorisé le plus proche avec la facture d'achat.

(Voir l'adresse au dos)

Vous trouverez d'autres informations de garantie (le cas échéant) dans la zone de service de votre site Internet Kärcher local sous « Téléchargements ».

Caractéristiques techniques

| | K 4 Flex | Power Control | Premium Power Control |
|--|------------------|---------------|-----------------------|
| Raccordement électrique | | | |
| Tension | V | 230 | 230 |
| Phase | ~ | 1 | 1 |
| Fréquence | Hz | 50 | 50 |
| Puissance raccordée | kW | 1,8 | 1,8 |
| Type de protection | | IPX5 | IPX5 |
| Classe de protection | | I | I |
| Fusible principal (lent) | A | 10 | 10 |
| Raccord d'alimentation en eau | | | |
| Pression d'alimentation (max.) | MPa | 1,2 | 1,2 |
| Température d'alimentation (max.) | °C | 40 | 40 |
| Débit d'alimentation (min.) | l/min | 9 | 9 |
| Hauteur d'aspiration (max.) | m | 0,5 | 0,5 |
| Caractéristiques de puissance de l'appareil | | | |
| Pression de service | MPa | 11 | 11 |
| Pression max. admissible | MPa | 13 | 13 |
| Débit, eau | l/min | 6,3 | 6,3 |
| Débit maximal | l/min | 7,0 | 7,0 |
| Débit, détergent | l/min | 0,3 | 0,3 |
| Force de recul du pistolet haute pression | N | 13 | 13 |
| Dimensions et poids | | | |
| Poids opérationnel typique | kg | 13,5 | 13,8 |
| Longueur | mm | 405 | 417 |
| Largeur | mm | 306 | 306 |
| Hauteur | mm | 584 | 584 |
| Valeurs déterminées selon EN 60335-2-79 | | | |
| Valeur de vibrations mains-bras | m/s ² | 3,2 | 3,2 |
| Incertitude K | m/s ² | 0,8 | 0,8 |
| Niveau de pression acoustique L _{pA} | dB(A) | 75 | 75 |
| Incertitude K _{pA} | dB(A) | 3 | 3 |
| Niveau de puissance acoustique L _{WA} + incertitude K _{WA} | dB(A) | 90 | 90 |

Motif d'exemption conformément au règlement (UE) 2019/1781, annexe I, section 2, point (12) : j)

Sous réserve de modifications techniques.

Déclaration de conformité UE

Nous déclarons par la présente que le produit mentionné ci-dessous est conforme aux directives pertinentes des normes et ordonnances mentionnées. En cas de modification du produit sans notre accord, la présente déclaration n'est plus valable.

Prodotto: Nettoyeur haute pression

Type: 1.324-xxx

Directive UE en vigueur

2006/42/CE (+2009/127/CE)

2014/30/UE

2011/65/UE

2000/14/CE

2009/125/CE

Ordonnance(s) appliquée(s)

(UE) 2019/1781

Normes harmonisées appliquées

EN 60335-1

EN 60335-2-79

EN 62233: 2008

EN 55014-1: 2017 + A11: 2020

EN 55014-2: 2015

EN 61000-3-2: 2014

EN 61000-3-3: 2013

EN IEC 63000: 2018

Méthode d'évaluation de conformité appliquée

2000/14/CE: Annexe V

Niveau de puissance acoustique dB(A)

Mesuré: 88

Garanti: 90

Nom et adresse

Responsable de la documentation:

S. Reiser

Alfred Kärcher SE & Co. KG

Alfred-Kärcher-Str. 28 - 40

71364 Winnenden (Germany)

Tél.: +49 7195 14-0

Télécopie: +49 7195 14-2212



H. Jenner

Chairman of the Board of Management



S. Reiser

Manager Regulatory Affairs & Certification

Winnenden, 2021/06/01

Indice

| | |
|--|----|
| App KÄRCHER Home & Garden | 23 |
| Avvertenze generali | 23 |
| Tutela dell'ambiente | 23 |
| Impiego conforme alle disposizioni | 24 |
| Accessori e ricambi | 24 |
| Volume di fornitura | 24 |
| Descrizione dell'apparecchio | 24 |
| Dispositivi di sicurezza | 24 |
| Simboli riportati sull'apparecchio | 24 |
| Montaggio | 25 |
| Messa in funzione | 25 |
| Funzionamento | 25 |
| Trasporto | 26 |
| Stoccaggio | 27 |
| Cura e manutenzione | 27 |
| Guida alla risoluzione dei guasti | 27 |
| Garanzia | 28 |
| Dati tecnici | 28 |
| Dichiarazione di conformità UE | 28 |

App KÄRCHER Home & Garden

L'app KÄRCHER Home & Garden contiene:

- Informazioni sul montaggio e la messa in funzione
- Informazioni sui settori d'impiego
- Consigli e suggerimenti
- FAQ con aiuto per guasti dettagliato
- Collegamento al centro assistenza KÄRCHER

L'app può essere scaricata qui:



Marchi

- Google Play™ e Android™ sono marchi o marchi registrati di Google Inc.
- Apple® e App Store® sono marchi o marchi registrati di Apple Inc.

Avvertenze generali



Prima di utilizzare l'apparecchio per la prima volta, leggere le presenti istruzioni per l'uso originali e le allegate avvertenze di sicurezza. Agire secondo quanto indicato nelle istruzioni.

conservare entrambi i libretti per un uso futuro o per un successivo proprietario.

Tutela dell'ambiente



I materiali di imballaggio sono riciclabili. Smaltire gli imballaggi nel rispetto dell'ambiente.



Gli apparecchi elettrici ed elettronici contengono materiali riciclabili preziosi e, spesso, componenti come batterie, accumulatori oppure olio che, se usati o smaltiti non correttamente, possono costituire un potenziale pericolo per la salute umana e per l'ambiente. Questi componenti sono tuttavia necessari per un corretto funzionamento dell'apparecchio. Gli apparecchi contrassegnati con questo simbolo non devono essere smaltiti con i rifiuti domestici.



I lavori di pulizia durante i quali si produce acqua di scarico contenente olio, per es. il lavaggio di motori o di sottoscocche, vanno effettuati esclusivamente in luoghi di lavaggio provvisti di separatori d'olio.



Gli interventi con detersivi possono essere eseguiti solo su superfici di lavoro impermeabili con collegamento alla canalizzazione dell'acqua sporca. Non fare infiltrare il detergente nelle acque di scarico o nel terreno.



In alcuni paesi non è consentito il prelievo di acqua da fonti pubbliche.

Avvertenze sulle sostanze componenti (REACH)

Per informazioni aggiornate sulle sostanze componenti si veda: www.kaercher.de/REACH

Impiego conforme alle disposizioni

Questa idropulitrice è destinata esclusivamente all'uso domestico.

L'idropulitrice è progettata per la pulizia con getto d'acqua ad alta pressione di macchine, veicoli, edifici, attrezzi, facciate, terrazzi, attrezzi da giardinaggio ecc.

Accessori e ricambi

Utilizzando solamente accessori e ricambi originali, si garantisce un funzionamento sicuro e privo di disturbi dell'apparecchio.

Si possono trovare informazioni riguardo ad accessori e ricambi su www.kaercher.com.

Volume di fornitura

Il volume di fornitura dell'apparecchio è riportato sulla confezione. Disimballare la confezione e controllare che il contenuto sia completo. In caso di accessori mancanti o danni dovuti al trasporto si prega di contattare il rivenditore.

Descrizione dell'apparecchio

Nelle presenti istruzioni per l'uso viene descritta la dotazione massima. A seconda del modello possono variare gli elementi inclusi in dotazione (vedi imballaggio).

Per le figure vedi pagina dei grafici

Figura A

Figura B

- ① Base di appoggio con maniglia
- ② Collegamento idrico con filtro integrato
- ③ Ruota trasporto
- ④ Copertura
- ⑤ Guida del tubo flessibile
- ⑥ Interruttore dell'apparecchio "0/OFF" / "I/ON"
- ⑦ Alloggiamento per lance
- ⑧ Tubo flessibile per alta pressione
- ⑨ *Bottiglia del detergente Plug 'n' Clean
- ⑩ Conservazione / Posizione di parcheggio per la pistola AP
- ⑪ Maniglia per trasporto, estraibile
- ⑫ Lancia con ugello mangia sporco Power Control per sporco ostinato, livello di pressione: HARD
- ⑬ Lancia Power Control Vario Power per le operazioni di pulizia più comuni, livelli di pressione: HARD / MEDIUM / SOFT / MIX
- ⑭ Pistola AP Power Control
- ⑮ Tasto per scollegare il tubo flessibile per alta pressione dalla pistola AP
- ⑯ Leva della pistola AP
- ⑰ Indicatore di pressione (0 MIX / 1 SOFT / 2 MEDIUM / 3 HARD)
- ⑱ Bloccaggio pistola AP
- ⑲ Maniglia di trasporto
- ⑳ Supporto per tubo flessibile
- ㉑ Tamburo avvolgitubo flessibile per alta pressione

- ㉒ Manovella per tamburo avvolgitubo
- ㉓ Targhetta
- ㉔ Vano accessori
- ㉕ Ganci per l'attacco della rete
- ㉖ Rete porta accessori
- ㉗ Cavo di collegamento alla rete con spina
- ㉘ Giunto per il collegamento idrico
- ㉙ *Tubo flessibile per giardino (rinforzato in tessuto, diametro almeno 1/2 pollici (13 mm), lunghezza almeno 7,5 m, con attacco rapido disponibile in commercio)
- ㉚ *Tubo flessibile di aspirazione KÄRCHER per l'alimentazione dell'acqua da serbatoi aperti (codice articolo 2.643-100)
- ㉛ Viti e tasselli in dotazione

* richiesto in aggiunta

Viti e tasselli in dotazione

Figura C

- ① Tasselli piedino di appoggio (2 pezzi)
- ② Vite 4x22 (2 pezzi)
- ③ Vite 4x16 (10 pezzi)

Dispositivi di sicurezza

⚠ AVVERTIMENTO

Pericolo di lesioni!

Lesioni gravi dovute a dispositivi di sicurezza mancanti, modificati o inefficaci.

Non bypassare o rimuovere i dispositivi di sicurezza e non renderli inefficaci. I dispositivi di sicurezza sono pensati per proteggere l'utilizzatore.

Interruttore dell'apparecchio

L'interruttore dell'apparecchio impedisce l'azionamento accidentale dell'apparecchio.

Bloccaggio pistola AP

Il dispositivo di blocco inibisce la leva della pistola AP ed impedisce l'azionamento accidentale dell'apparecchio.

Funzione di stop automatico

Se si allenta la leva della pistola AP, il pressostato spegne la pompa, il getto ad alta pressione si ferma. Se si tira la leva, si riattiva la pompa.

Interruttore salvamotore

In caso di eccessivo assorbimento di corrente l'interruttore salvamotore provvede a disattivare l'apparecchio.

Simboli riportati sull'apparecchio



Il getto ad alta pressione non va mai puntato su persone, animali, equipaggiamenti elettrici attivi o sull'apparecchio stesso. Proteggere l'apparecchio dal gelo.



L'apparecchio non deve essere collegato direttamente alla rete dell'acqua potabile.

Montaggio

Per le figure vedi pagina dei grafici.

Prima della messa in funzione, montare nell'apparecchio le parti singole fornite.

Preparare le viti in dotazione e il cacciavite adatto.

Montaggio delle ruote

1. Inserire le ruote.

Nota

Prestare attenzione all'orientamento dei fori.

Figura D

2. Fissare le ruote con 1 vite ciascuna.

Montare la base di appoggio

1. Inserire la base di appoggio.

Figura E

2. Inserire i 2 tasselli fino in fondo nei fori.
3. Fissare la base di appoggio con 2 viti.

Montaggio dell'alloggiamento per le lance

1. Agganciare l'alloggiamento per le lance.
2. Fissare l'alloggiamento con 2 viti.

Figura F

3. Fissare la copertura con 4 viti.

Figura G

Montaggio della maniglia di trasporto

1. Infilare dall'alto la maniglia per trasporto estraibile, si deve sentire lo scatto.

Figura H

Montare la rete porta accessori

1. Agganciare la rete accessoria ai ganci.

Figura I

Far passare il tubo flessibile ad alta pressione attraverso la guida del tubo flessibile

1. Inserire il tubo flessibile per alta pressione da dietro lungo l'apposita guida.

Figura J

Montaggio del giunto per il collegamento idrico

1. Avvitare il giunto per il collegamento idrico al collegamento idrico dell'apparecchio.

Figura K

Messa in funzione

1. Posizionare l'apparecchio su una superficie piana.
2. Svolgere completamente il tubo flessibile per alta pressione.
3. Tirare il tubo flessibile per alta pressione completamente in avanti attraverso la guida del tubo flessibile ed eliminare eventuali nodi e arrotolamenti.
4. Introdurre il tubo flessibile per alta pressione nella pistola AP fino al suo aggancio.

Nota

Accertarsi del corretto allineamento del raccordo.

Figura L

5. Accertarsi del corretto collegamento tirando il tubo flessibile per alta pressione.
6. Inserire la spina di rete in una presa.

Alimentazione dell'acqua

Valori di collegamento: vedi targhetta o capitolo *Dati tecnici*.

Rispettare le disposizioni fornite dalla società per l'approvvigionamento idrico.

ATTENZIONE

Pericolo di danneggiamento causato da acqua impura

Le impurità nell'acqua possono danneggiare la pompa e gli accessori.

KÄRCHER consiglia come protezione di utilizzare il filtro per l'acqua KÄRCHER (accessorio speciale, codice d'ordine 4.730-059).

Collegamento alla rete idrica

ATTENZIONE

Attacco con Aquastop per tubo flessibile allacciato al collegamento idrico dell'apparecchio

Danneggiamento della pompa

Non allacciare mai l'attacco con Aquastop per tubo flessibile direttamente al collegamento idrico dell'apparecchio.

È possibile utilizzare un attacco con Aquastop allacciandolo direttamente al rubinetto.

1. Inserire il tubo flessibile per giardino sull'attacco per il collegamento idrico.
2. Collegare il tubo flessibile per giardino all'alimentazione idrica.
3. Aprire completamente il rubinetto dell'acqua.

Figura M

Aspirazione di acqua da contenitori aperti

Questa idropulitrice è dotata del tubo di aspirazione KÄRCHER per l'aspirazione di acqua in superficie, ad es. da raccoglitori di acqua piovana o da stagni (per l'altezza di aspirazione max vedi capitolo *Dati tecnici*).

1. Svitare il giunto sul collegamento idrico.
2. Riempire il tubo flessibile di aspirazione con acqua.
3. Avvitare il tubo flessibile di aspirazione al collegamento idrico dell'apparecchio e agganciarlo alla fonte d'acqua (ad es. raccoglitore di acqua piovana).

Sfiatare l'aria dell'apparecchio

1. Accendere l'apparecchio "I/ON".
2. Sbloccare la leva della pistola AP.
3. Premere la leva della pistola AP. L'apparecchio si accende.
4. Far funzionare l'apparecchio per un massimo di 2 minuti fino a quando l'acqua esce dalla pistola AP senza bolle.
5. Rilasciare la leva della pistola AP.
6. Bloccare la leva della pistola AP.

Funzionamento

ATTENZIONE

Pericolo di danneggiamento!

Danneggiamento della pompa in caso di funzionamento a secco.

Spegnere l'apparecchio se non aumenta la pressione entro 2 minuti.

Poi proseguire secondo le istruzioni del capitolo *Guida alla risoluzione dei guasti*.

Sistema Power Control

L'indicatore di pressione sulla pistola AP mostra il livello di pressione attualmente impostato durante il funzionamento con lancia Power Control.

Nota

La sensibilità dei materiali può variare notevolmente a seconda dell'età e dello stato degli stessi. I consigli non sono quindi vincolanti.

Nota

Durante il funzionamento con il pulitore superficiale e altri accessori l'indicatore di pressione non è significativo.

| Indicazione | Livelli di pressione | Consigliato ad es. |
|--|----------------------|---|
|  | HARD | Pavimentazioni in pietra per terrazze o calcestruzzo lavato, asfalto, superfici metalliche, utensili da giardino (carricola, vanga, ecc.) |
|  | MEDIUM | Automobili / motociclette, laterizi, pareti intonacate, mobili in plastica |
|  | SOFT | Superfici di legno, biciclette, superfici di arenaria, mobili di rattan |
|  | MIX | Utilizzo con detergenti |

Funzionamento ad alta pressione

ATTENZIONE

Danneggiamento di superfici verniciate o delicate
 Dirigere il flusso a distanza troppo ravvicinata o scegliere una lancia non adeguata può danneggiare le superfici.

Durante la pulizia tenere il getto ad almeno 30 cm di distanza dalle superfici verniciate.

Non usare l'ugello mangia sporco per pulire pneumatici di auto, vernici o superfici sensibili.

1. Inserire una lancia sulla pistola AP e fissarla con una rotazione di 90°.

Figura N

2. Accendere l'apparecchio ("I/ON").
3. Sbloccare la leva della pistola AP.
4. Premere la leva della pistola AP. L'apparecchio si accende.
5. Ruotare la lancia Power Control Vario Power fino a quando sull'indicatore di pressione non viene visualizzato il livello di pressione richiesto.

Utilizzo con detergenti

⚠ PERICOLO

Mancata osservanza della scheda tecnica di sicurezza

L'utilizzo non corretto di detergenti può causare gravi danni alla salute.

Osservare la scheda tecnica di sicurezza del produttore del detergente, in particolare le indicazioni riguardo all'equipaggiamento di protezione individuale.

Nota

Il detergente può essere aggiunto solo con funzionamento a bassa pressione.

Nota

Per il funzionamento con detergenti è necessaria una bottiglia per detergente Plug 'n' Clean. I detergenti KÄRCHER possono essere acquistati già pronti all'uso nella bottiglia di detergente Plug 'n' Clean.

1. Rimuovere il coperchio dalla bottiglia del detergente Plug 'n' Clean.
2. Premere la bottiglia del detergente con l'apertura verso il basso nell'attacco per detergente Plug 'n' Clean.

Figura O

3. Utilizzare la lancia Vario Power.
4. Ruotare la lancia in direzione "MIX" fino a quando sulla pistola AP non viene visualizzato "MIX".

Durante il funzionamento, al getto d'acqua viene aggiunta la soluzione detergente.

Metodo di pulizia consigliato

1. Spruzzare misuratamente il detergente sulla superficie asciutta e lasciare agire (non far asciugare).
2. Sciacquare lo sporco sciolto con il getto ad alta pressione.

Dopo il funzionamento con il detergente

1. Estrarre la bottiglia del detergente Plug 'n' Clean dall'alloggiamento e chiudere con il tappo.
2. Per la conservazione, posizionare la bottiglia del detergente nell'alloggiamento con il coperchio rivolto verso l'alto.
3. Sciacquare l'apparecchio per circa 30 secondi con acqua pulita.

Interruzione del funzionamento

1. Rilasciare la leva della pistola AP. Quando si rilascia la leva, l'apparecchio si spegne. Il sistema rimane comunque in pressione.
 2. Bloccare la leva della pistola AP.
- Figura P**
3. Mettere la pistola AP con la lancia in posizione di parcheggio.
 4. Durante pause di lavoro superiori a 5 min spegnere l'apparecchio "0/OFF".

Termine del funzionamento

⚠ PRUDENZA

Pericolo di lesioni!

Rischio di lesioni causate dalla fuoriuscita non controllata di acqua ad alta pressione.

Scollegare il tubo flessibile per alta pressione dalla pistola AP o dall'apparecchio solo quando la pressione è scaricata dal sistema.

1. Rilasciare la leva della pistola AP.
2. Chiudere il rubinetto dell'acqua.
3. Premere la leva della pistola AP per 30 secondi. La pressione ancora presente nel sistema viene scaricata.
4. Rilasciare la leva della pistola AP.
5. Bloccare la leva della pistola AP.
6. Spegnerne l'apparecchio "0/OFF".
7. Scollegare l'apparecchio dall'alimentazione idrica.
8. Togliere la spina di rete dalla presa.

Trasporto

⚠ PRUDENZA

Pericolo di lesioni e di danneggiamento!

Pericolo di danneggiamento e pericolo di lesioni in caso di mancato rispetto del peso.

Nel trasporto e nello stoccaggio, osservare il peso dell'apparecchio.

Spostamenti a mano

1. Sollevare l'apparecchio dalla maniglia di trasporto e sportarlo.

Tirare l'apparecchio

1. Estrarre la maniglia per trasporto fino a quando non si aggancia in modo udibile.
2. Tirare l'apparecchio dalla maniglia per trasporto.

Trasporto dell'apparecchio in veicoli

1. Prima del trasporto in posizione verticale, estrarre la bottiglia di detergente Plug 'n' Clean dall'alloggiamento e chiudere con il tappo.

2. Fissare l'apparecchio per impedirne lo scivolamento e il ribaltamento.

Stoccaggio

⚠ PRUDENZA

Rischio di lesioni e pericolo di danneggiamento dovuti al peso dell'apparecchio!

Lesioni e danneggiamenti.

Nel trasporto e nello stoccaggio, osservare il peso dell'apparecchio.

Conservazione dell'apparecchio

1. Depositare l'apparecchio su una superficie piana.
2. Scollegare la lancia dalla pistola AP.
3. Premere il tasto di sblocco sulla pistola AP e scollegare il tubo flessibile per alta pressione dalla pistola AP.
4. Senza avvolgitubo: Sistemare il tubo flessibile per alta pressione sull'apparecchio.

ATTENZIONE

Danneggiamento del tubo flessibile per alta pressione

Danneggiamento del tubo flessibile per alta pressione causato da un errato senso di rotazione

Durante l'avvolgimento prestare attenzione al senso di rotazione del tamburo avvolgitubo.

5. Con avvolgitubo: Ruotare il tamburo avvolgitubo con la manovella in senso antiorario e avvolgere il tubo flessibile per alta pressione.
6. Sistemare la condotta di collegamento alla rete e gli accessori sull'apparecchio.
7. Introdurre entrambe le lance nell'apposito alloggiamento:
 - a Lancia con ugello mangia sporco: Ugello verso il basso
 - b Lancia Vario Power: Ugello verso l'alto

In previsione di uno stoccaggio di lunga durata, occorre osservare altre indicazioni, vedi capitolo *Cura e manutenzione*.

Antigelo

ATTENZIONE

Pericolo di gelo

Apparecchi non interamente svuotati possono essere danneggiati dal gelo.

Svuotare l'apparecchio e gli accessori completamente.

Proteggere l'apparecchio dal gelo.

Occorre attenersi alle seguenti istruzioni:

- L'apparecchio è scollegato dall'alimentazione idrica.
 - La pistola AP è scollegata dal tubo flessibile per alta pressione.
1. Accendere l'apparecchio "I/ON".
 2. Attendere fino a 1 minuto fino a quando non esce più acqua dal tubo flessibile per alta pressione.
 3. Spegnerlo l'apparecchio.
 4. Conservare l'apparecchio e tutti gli accessori in un ambiente protetto dal gelo.

Cura e manutenzione

⚠ PERICOLO

Pericolo di scossa elettrica

Pericolo di lesioni in caso di contatto con parti sotto tensione

Spegnerlo l'apparecchio.

Staccare la spina.

L'apparecchio non richiede manutenzione, quindi non è necessario eseguire lavori di manutenzione periodici.

Pulizia del filtro nel collegamento idrico

ATTENZIONE

Pericolo di danneggiamento!

Danneggiamento del filtro a causa di una pulizia impropria.

Pulire il filtro solo sotto l'acqua corrente contro la direzione del flusso.

Non utilizzare oggetti appuntiti o duri come ad es. aghi o spazzole metalliche.

ATTENZIONE

Pericolo di danneggiamento!

Danneggiamento dell'apparecchio e degli accessori in caso di funzionamento senza filtro o con un filtro danneggiato.

Verificare la presenza di danni al filtro prima di impiegarlo nel collegamento idrico. Sostituire immediatamente un filtro danneggiato.

Non utilizzare l'apparecchio senza filtro.

Pulire il filtro nel collegamento idrico in caso di necessità.

1. Svitare il giunto sul collegamento idrico.
2. Togliere il filtro.

Figura Q

3. Pulire il filtro sotto acqua corrente.
4. Inserire il filtro nel collegamento idrico.

Guida alla risoluzione dei guasti

I guasti hanno spesso cause semplici che possono essere risolte con l'ausilio della panoramica seguente. In caso di dubbi o di guasti qui non menzionati si consiglia di rivolgersi al servizio assistenza autorizzato.

⚠ PERICOLO

Pericolo di morte!

Lesioni mortali dovute a scosse elettriche quando si toccano parti sotto tensione.

Non toccare le parti sotto tensione.

Spegnerlo l'apparecchio.

Staccare la spina dalla presa.

L'apparecchio non funziona

1. Premere la leva della pistola AP.
L'apparecchio si accende.
2. Controllare se la tensione dichiarata sulla targhetta coincide con la tensione della sorgente di corrente.
3. Verificare la presenza di eventuali danni sul cavo di collegamento alla rete.
4. Se il motore è sovraccarico ed è scattato l'interruttore salvamotore:
 - a Spegnerlo l'apparecchio "0/OFF".
 - b Lasciare raffreddare l'apparecchio per 1 ora.
 - c Accendere l'apparecchio "I/ON" e rimetterlo in funzione.

Se il malfunzionamento si ripete, rivolgersi al servizio di assistenza clienti per un controllo.

L'apparecchio non funziona

1. Premere la leva della pistola AP.
L'apparecchio si accende.
2. Controllare se la tensione dichiarata sulla targhetta coincide con la tensione della sorgente di corrente.
3. Verificare la presenza di eventuali danni sul cavo di collegamento alla rete.

L'apparecchio non si accende, il motore emette un ronzio

Calo della tensione a causa di una bassa corrente nella rete o in caso di utilizzo di una prolunga

1. All'attivazione premere prima la leva della pistola AP, quindi accendere l'apparecchio su "I/ON".

L'apparecchio non raggiunge pressione

L'alimentazione di acqua è insufficiente.

1. Aprire completamente il rubinetto dell'acqua.
2. Verificare che l'alimentazione dell'acqua abbia una portata sufficiente.
3. Verificare la regolazione della lancia.
4. Verificare che non venga superata l'altezza di aspirazione massima.

Il filtro nel collegamento idrico è sporco.

1. Estrarre il filtro nel collegamento idrico con una pinza piatta.

2. Pulire il filtro sotto acqua corrente.

Figura Q

È presente dell'aria nell'apparecchio.

1. Far sfiatore l'apparecchio:
 - a. Far funzionare l'apparecchio per un massimo di 2 minuti senza collegare la lancia.
 - b. Premere la pistola AP e attendere fino a che l'acqua non fuoriesca dalla pistola AP senza bolle.
 - c. Collegare la lancia.

Forti variazioni di pressione

1. Pulire l'ugello per alta pressione:
 - a. Eliminare con un ago lo sporco nei fori degli ugelli.
 - b. Risciacquare l'ugello per alta pressione dirigendo l'acqua dalla parte anteriore.
2. Controllare la portata dell'acqua.

L'apparecchio perde

1. Alcune cause tecniche fanno sì che ci sia una lieve permeabilità dell'apparecchio. In caso di permeabilità elevata rivolgersi al servizio clienti autorizzato.

Il detergente non viene aspirato

1. Utilizzare la lancia Vario Power e ruotarla su "MIX".
2. Accertarsi che la bottiglia di detergente Plug 'n' Clean sia posizionata con l'apertura rivolta in basso nel collegamento per il detergente.

Garanzia

In ogni Paese, valgono le condizioni di garanzia rilasciate dalla nostra società di vendita competente. Entro il termine di garanzia eliminiamo gratuitamente eventuali guasti all'apparecchio, se causati da difetto del materiale o di produzione. Nei casi previsti dalla garanzia si prega di rivolgersi al proprio rivenditore, oppure al più vicino centro di assistenza autorizzato, esibendo lo scontrino di acquisto.

(Indirizzo vedi retro)

Potete trovare ulteriori informazioni sulla garanzia (se disponibili) nell'area di assistenza del sito web Kärcher locale alla voce "Download".

Dati tecnici

| | K 4 Flex | Power Control | Premium Power Control |
|---------------------------------|----------|---------------|-----------------------|
| Collegamento elettrico | | | |
| Tensione | V | 230 | 230 |
| Fase | ~ | 1 | 1 |
| Frequenza | Hz | 50 | 50 |
| Potenza assorbita dalla rete kW | | 1,8 | 1,8 |
| Grado di protezione | | IPX5 | IPX5 |
| Classe di protezione | | I | I |
| Protezione di rete (lento) | A | 10 | 10 |
| Collegamento idrico | | | |
| Pressione in entrata (max.) MPa | | 1,2 | 1,2 |

| | K 4 Flex | Power Control | Premium Power Control |
|--|------------------|---------------|-----------------------|
| Temperatura in entrata (max.) | °C | 40 | 40 |
| Portata (min.) | l/min | 9 | 9 |
| Altezza di aspirazione (max.) m | | 0,5 | 0,5 |
| Dati sulle prestazioni dell'apparecchio | | | |
| Pressione d'esercizio MPa | | 11 | 11 |
| Pressione max. consentita MPa | | 13 | 13 |
| Portata, acqua | l/min | 6,3 | 6,3 |
| Portata massima | l/min | 7,0 | 7,0 |
| Portata, detergente | l/min | 0,3 | 0,3 |
| Forza repulsiva della pistola AP | N | 13 | 13 |
| Dimensioni e pesi | | | |
| Tipico peso d'esercizio kg | | 13,5 | 13,8 |
| Lunghezza | mm | 405 | 417 |
| Larghezza | mm | 306 | 306 |
| Altezza | mm | 584 | 584 |
| Valori rilevati secondo EN 60335-2-79 | | | |
| Valore di vibrazione mano-braccio | m/s ² | 3,2 | 3,2 |
| Incertezza K | m/s ² | 0,8 | 0,8 |
| Livello di pressione acustica L _{pA} | dB(A) | 75 | 75 |
| Incertezza K _{pA} | dB(A) | 3 | 3 |
| Livello di potenza acustica L _{WA} + incertezza K _{WA} | dB(A) | 90 | 90 |

Motivo dell'eccezione ai sensi del regolamento (UE) 2019/1781 allegato I sezione 2 (12): j)

Con riserva di modifiche tecniche.

Dichiarazione di conformità UE

Con la presente dichiariamo che il prodotto sotto indicato è conforme alle disposizioni pertinenti delle direttive e dei regolamenti elencati. In caso di modifiche apportate al prodotto senza il nostro consenso, la presente dichiarazione perde ogni validità.

Prodotto: Idropulitrice

Tipo: 1.324-xxx

Directive UE pertinenti

2006/42/CE (+2009/127/EG)

2014/30/UE

2011/65/UE

2000/14/CE

2009/125/CE

Regolamento applicato (en)

(UE) 2019/1781

Norme armonizzate applicate

EN 60335-1

EN 60335-2-79

EN 62233: 2008

EN 55014-1: 2017 + A11: 2020

EN 55014-2: 2015

EN 61000-3-2: 2014

EN 61000-3-3: 2013

EN IEC 63000: 2018

Procedura di valutazione della conformità applicata

2000/14/CE: Allegato V

Livello di potenza acustica dB(A)

Misurato: 88

Garantito: 90

Nome e indirizzo

Responsabile della documentazione:

S. Reiser

Alfred Kärcher SE & Co. KG

Alfred-Kärcher-Str. 28 - 40

71364 Winnenden (Germania)

Tel.: +49 7195 14-0

Fax: +49 7195 14-2212

H. Jenner

Chairman of the Board of Management

S. Reiser

Manager Regulatory Affairs & Certification

Winnenden, 2021/06/01

Indice de contenidos

| | |
|------------------------------------|----|
| KÄRCHER Home & Garden App..... | 29 |
| Avisos generales | 29 |
| Protección del medioambiente | 29 |
| Uso previsto | 29 |
| Accesorios y repuestos | 30 |
| Volumen de suministro | 30 |
| Descripción del equipo | 30 |
| Dispositivos de seguridad | 30 |
| Símbolos en el equipo | 30 |
| Montaje..... | 31 |
| Puesta en funcionamiento | 31 |
| Funcionamiento | 31 |
| Transporte | 32 |
| Almacenamiento | 33 |
| Conservación y mantenimiento | 33 |
| Ayuda en caso de fallos | 33 |
| Garantía | 34 |
| Datos técnicos | 34 |
| Declaración de conformidad UE..... | 34 |

KÄRCHER Home & Garden App

La aplicación KÄRCHER Home & Garden App contiene:

- Información sobre el montaje y la puesta en funcionamiento
- Información sobre los campos de aplicación
- Consejos y trucos
- Preguntas frecuentes con ayuda detallada en caso de fallos
- Conexión al centro de servicio KÄRCHER

La aplicación se puede descargar aquí:



Marcas registradas

- Google Play™ y Android™ son marcas o marcas registradas de Google Inc.
- Apple® y App Store® son marcas o marcas registradas de Apple Inc.

Avisos generales



Antes de poner en marcha por primera vez el equipo, lea este manual de instrucciones y las instrucciones de seguridad adjuntas. Actúe conforme a estos documentos. Conserve estos dos manuales para su uso posterior o para propietarios ulteriores.

Protección del medioambiente



Los materiales de embalaje son reciclables. Eliminar los embalajes de forma respetuosa con el medio ambiente.



Los equipos eléctricos y electrónicos contienen materiales reciclables y, a menudo, componentes, como baterías, acumuladores o aceite, que suponen un peligro potencial para la salud de las personas o el medio ambiente en caso de manipularse o eliminarse de forma inadecuada. Sin embargo, dichos componentes son necesarios para un funcionamiento adecuado del equipo. Los equipos identificados con este símbolo no pueden eliminarse con la basura doméstica.



Los trabajos de limpieza que generan agua sucia con un alto contenido en aceite, p. ej., los lavados de motores o la limpieza de bajos, deben realizarse únicamente en estaciones de lavado con un separador de aceite.



Los trabajos con detergentes deben realizarse únicamente sobre superficies de trabajo a prueba de filtraciones y conectadas a la canalización de agua sucia. No permitir que los detergentes penetren en masas de agua o en la tierra.



La extracción de agua de dominio público no está permitida en determinados países.

Avisos sobre sustancias contenidas (REACH)

Encontrará información actualizada sobre las sustancias contenidas en: www.kaercher.de/REACH

Uso previsto

Utilice la limpiadora de alta presión únicamente en el ámbito doméstico.

La limpiadora de alta presión está diseñada para la limpieza de máquinas, vehículos, edificios, herramientas, fachadas, terrazas, equipos para el jardín, etc. con un chorro de agua de alta presión.

Accesorios y repuestos

Utilice únicamente accesorios y repuestos originales, estos garantizan un servicio seguro y fiable del equipo. Encontrará información sobre los accesorios y repuestos en www.kaercher.com.

Volumen de suministro

El volumen de suministro del equipo se muestra en el embalaje. Compruebe la integridad del volumen de suministro durante el desembalaje. Póngase en contacto con su distribuidor si faltan accesorios o en caso de daños de transporte.

Descripción del equipo

En este manual de instrucciones se describe el equipamiento máximo. Existen diferencias en el alcance del suministro según el modelo (véase el embalaje). Véanse las figuras en la página de gráficos

Figura A

Figura B

- ① Base con asa de transporte
- ② Conexión de agua con tamiz integrado
- ③ Rueda de transporte
- ④ Chapa
- ⑤ Guía de mangueras
- ⑥ Interruptor del equipo «0/OFF»/«I/ON»
- ⑦ Almacenaje para tubos pulverizadores
- ⑧ Manguera de alta presión
- ⑨ *Botella de detergente Plug 'n' Clean
- ⑩ Almacenaje/posición de estacionamiento para la pistola de alta presión
- ⑪ Asa de transporte, extraíble
- ⑫ Tubo pulverizador Power Control con boquilla turbo: para contaminación incrustada, nivel de presión: HARD
- ⑬ Tubo pulverizador Vario Power Power Control para tareas de limpieza habituales, niveles de presión: HARD/MEDIUM/SOFT/MIX
- ⑭ Pistola de alta presión Power Control
- ⑮ Tecla para separar la manguera de alta presión de la pistola de alta presión
- ⑯ Palanca de pistola de alta presión
- ⑰ Indicador de presión (0-MIX/1-SOFT/2-MEDIUM/3-HARD)
- ⑱ Cierre de la pistola de alta presión
- ⑲ Asa de transporte
- ⑳ Portamangueras
- ㉑ Enrollador de mangueras de alta presión
- ㉒ Manivela para enrollador de mangueras
- ㉓ Placa de características
- ㉔ Compartimento para accesorios
- ㉕ Ganchos para la fijación de red
- ㉖ Red para compartimento para accesorios

- ㉗ Cable de conexión de red con conector de red
- ㉘ Acoplamiento de la conexión de agua
- ㉙ *Manguera de riego (reforzada con tela, diámetro de al menos 1/2 pulgadas (13 mm), longitud de al menos 7,5 m, con acoplamiento de acción rápida convencional)
- ㉚ **Manguera de aspiración KÄRCHER para alimentación de agua de recipientes abiertos (n.º de referencia 2.643-100)
- ㉛ Tornillos y tacos suministrados

* se necesita de manera adicional

Tornillos y tacos suministrados

Figura C

- ① Tacos para base (2 uds.)
- ② Tornillo 4x22 (2 uds.)
- ③ Tornillo 4x16 (10 uds.)

Dispositivos de seguridad

⚠ ADVERTENCIA

Peligro de lesiones

Lesiones graves debidas a la ausencia de equipos de seguridad, a su modificación o a su ineficacia. No anule ni retire los dispositivos de seguridad y no los deje sin efecto. Los dispositivos de seguridad velan por su seguridad.

Interruptor del equipo

El interruptor del equipo impide el funcionamiento involuntario del equipo.

Cierre de la pistola de alta presión

El cierre bloquea la palanca de la pistola de alta presión y evita el arranque involuntario del equipo.

Función de parada automática

Cuando se suelta la palanca de la pistola de alta presión, el interruptor de presión desconecta la bomba y se para el chorro de alta presión. Al presionar la palanca, vuelve a conectarse la bomba.

Guardamotor

En caso de un elevado consumo de corriente, el guardamotor desconecta el equipo.

Símbolos en el equipo



No dirigir el chorro de alta presión hacia personas, animales o equipamiento eléctrico activo ni apuntar con él al propio equipo. Proteger el equipo de las heladas.



El equipo no debe conectarse directamente a la red pública de agua potable.

Montaje

Véanse las figuras en la página de gráficos.

Antes de la puesta en funcionamiento, montar en el equipo las piezas que se suministran sueltas.

Preparar los tornillos suministrados y el atomizador adecuado.

Montaje de las ruedas

1. Insertar las ruedas.

Nota

Prestar atención a la alineación del agujero.

Figura D

2. Asegurar las ruedas con 1 tornillo cada una.

Montaje de la base

1. Insertar la base.

Figura E

2. Insertar los 2 tacos en los agujeros hasta el tope.
3. Asegurar la base con 2 tornillos.

Montaje del almacenaje para los tubos pulverizadores

1. Enganchar el almacenaje para los tubos pulverizadores.
2. Asegurar el almacenaje con 2 tornillos.

Figura F

3. Asegurar la chapa con 4 tornillos.

Figura G

Montaje del asa de transporte

1. Coloque el asa de transporte.

Figura H

Montaje de la red adicional

1. Enganchar la red adicional en los ganchos.

Figura I

Colocación de la manguera de alta presión a través de la guía de mangueras

1. Introducir la manguera de alta presión desde atrás a través de la guía de mangueras.

Figura J

Montaje del acoplamiento de la conexión de agua

1. Enrosque el acoplamiento de la conexión de agua en dicha conexión del equipo.

Figura K

Puesta en funcionamiento

1. Colocar el equipo sobre una superficie plana.
2. Desenrollar por completo la manguera de alta presión.
3. Tirar de la manguera de alta presión completamente hacia delante a través de la guía de mangueras y enderezarla si está retorcida o presenta bucles.
4. Conectar la manguera de alta presión en la pistola de alta presión hasta que encaje de manera audible.

Nota

Preste atención a que el inyector esté correctamente alineado.

Figura L

5. Tirar de la manguera de alta presión para comprobar que la conexión es segura.
6. Conectar el conector de red a un enchufe.

Alimentación de agua

Para consultar los valores de conexión, véase la placa de características o el apartado *Datos técnicos*.

Respete las normas de la empresa de suministro de agua.

CUIDADO

Daños por agua sucia

La suciedad en el agua puede dañar la bomba y los accesorios.

Para protegerlos, KÄRCHER recomienda usar su filtro de agua (accesorio especial, referencia de pedido 4.730-059).

Conexión al conducto de agua

CUIDADO

Acoplamiento de mangueras con Aquastop en la conexión de agua del equipo

Daños en la bomba

Nunca use un acoplamiento de mangueras con Aquastop en la conexión de agua del equipo.

Puede usar un acoplamiento Aquastop en el grifo de agua.

1. Insertar la manguera de riego en el acoplamiento de la conexión de agua.
2. Conectar la manguera de riego al conducto de agua.
3. Abrir el grifo de agua por completo.

Figura M

Aspiración de agua de recipientes abiertos

Esta limpiadora de alta presión está equipada con la manguera de aspiración KÄRCHER para la aspiración de agua superficial, por ejemplo, para la aspiración de agua del suelo, ej., de bidones de recogida de agua de lluvia o estanques (véase la altura de aspiración máxima en el capítulo *Datos técnicos*).

1. Desenrosca el acoplamiento de la conexión de agua.
2. Llene la manguera de aspiración de agua.
3. Enrosque la manguera de aspiración en la conexión de agua del equipo y cuélguela en una fuente de agua (p. ej., bidón de recogida de agua de lluvia).

Purga del equipo

1. Conecte el equipo con «I/ON».
2. Desbloquee la palanca de la pistola de alta presión.
3. Presione la palanca de la pistola de alta presión. El equipo se conecta.
4. Deje el equipo en marcha durante un máximo de 2 minutos hasta que el agua salga sin burbujas de la pistola de alta presión.
5. Suelte la palanca de la pistola de alta presión.
6. Bloquee la palanca de la pistola de alta presión.

Funcionamiento

CUIDADO

Peligro de daños.

Daños en la bomba tras marcha en vacío.

Desconecte el equipo si no acumula presión en 2 minutos.

Actúe según las instrucciones del capítulo Ayuda en caso de fallos.

Power Control System

El indicador de presión en la pistola de alta presión muestra el nivel de presión establecido actualmente para el servicio con un tubo pulverizador Power Control.

Nota

La sensibilidad de los materiales puede variar mucho según la antigüedad y el estado. Por lo tanto, las recomendaciones no tienen carácter vinculante.

Nota

El indicador de presión no es relevante para el servicio con limpiador de superficies y con otros accesorios.

| Indicación | Nivel de presión | Recomendado para, p. ej., |
|--|------------------|--|
|  | HARD | Terrazas de baldosas hechas de adoquines u hormigón lavado, asfalto, superficies de metal, utensilios de jardín (carretilla, pala, etc.) |
|  | MEDIUM | Automóviles/motocicletas, superficies de ladrillo, paredes enlucidas, muebles de plástico |
|  | SOFT | Superficies de madera, bicicletas, superficies de piedra arenisca, muebles de mimbre |
|  | MIX | Servicio con detergente |

Servicio con alta presión

CUIDADO

Daños en superficies pintadas o delicadas

Las superficies resultan dañadas si no se mantiene la suficiente distancia con la boquilla de pulverizado o si se selecciona un tubo pulverizador inadecuado.

Mantenga una distancia con la boquilla de pulverizado de al menos 30 cm al limpiar superficies pintadas.

No utilice la boquilla turbo para limpiar llantas de vehículos, pinturas ni superficies delicadas, como la madera.

1. Introducir un tubo pulverizador en la pistola de alta presión y fijarlo con un giro 90°.

Figura N

2. Conectar el equipo («I/ON»).
3. Desbloquear la palanca de la pistola de alta presión.
4. Presionar la palanca de la pistola de alta presión. El equipo se conecta.
5. Girar el tubo pulverizador Vario Power Power Control hasta que el nivel de presión necesario se muestre en el indicador de presión.

Servicio con detergente

⚠ PELIGRO

Inobservancia de la hoja de datos de seguridad

Problemas de salud graves por un uso inadecuado del detergente.

Observe la hoja de datos de seguridad del fabricante de detergentes, especialmente las indicaciones sobre equipos de protección personal.

Nota

El detergente solo se puede añadir al utilizar baja presión.

Nota

Para el servicio con detergente, se requiere una botella de detergente Plug 'n' Clean. Los detergentes de KÄRCHER pueden adquirirse en botellas de detergente Plug 'n' Clean listas para su uso.

1. Retirar la tapa de la botella de detergente Plug 'n' Clean.
2. Presionar la botella de detergente con la abertura hacia abajo en la conexión para el detergente Plug 'n' Clean.

Figura O

3. Usar el tubo pulverizador Vario Power.
4. Girar el tubo pulverizador en dirección a «MIX» has-

ta que se muestre «MIX» en la pistola de alta presión.

Durante el servicio, se añade la solución de detergente al chorro de agua.

Métodos de limpieza recomendados

1. Pulverizar poco detergente sobre la superficie seca y dejar que actúe (no secar).
2. Lavar la suciedad desprendida con el chorro de alta presión.

Tras el servicio con detergente

1. Extraer la botella de detergente Plug 'n' Clean del alojamiento y cerrarla con la tapa.
2. Colocar la botella de detergente en el alojamiento con la tapa hacia arriba para su almacenaje.
3. Enjuagar el equipo con agua limpia durante unos 30 segundos.

Interrupción del servicio

1. Soltar la palanca de la pistola de alta presión. Al soltar la palanca, el equipo se desconecta. Se mantiene la alta presión en el sistema.
 2. Bloquear la palanca de la pistola de alta presión.
- #### Figura P
3. Colocar la pistola de alta presión con el tubo pulverizador en la posición de estacionamiento.
 4. Desconectar el equipo con «0/OFF» durante las pausas de trabajo de más de 5 minutos.

Finalización del servicio

⚠ PRECAUCIÓN

Peligro de lesiones

Lesiones por la salida incontrolada de agua a alta presión.

Desconecte la manguera de alta presión de la pistola de alta presión o del equipo únicamente cuando no haya ninguna presión en el sistema.

1. Soltar la palanca de la pistola de alta presión.
2. Cerrar el grifo de agua.
3. Presionar la palanca de la pistola de alta presión durante 30 segundos.
Se elimina toda la presión que queda en el sistema.
4. Soltar la palanca de la pistola de alta presión.
5. Bloquear la palanca de la pistola de alta presión.
6. Desconectar el equipo con «0/OFF».
7. Desconectar el equipo de la alimentación de agua.
8. Desenchufar el conector de red del enchufe.

Transporte

⚠ PRECAUCIÓN

Peligro de daños y lesiones

Daños y lesiones por incumplimiento del peso.

Tener en cuenta el peso del equipo para su transporte y almacenamiento.

Transporte del equipo

1. Levante y transporte el equipo agarrándolo por el asa de transporte.

Arrastre del equipo

1. Tirar del asa de transporte hasta que encaje de forma audible.
2. Arrastrar el equipo utilizando el asa de transporte.

Transporte del equipo en vehículo

1. Antes de transportar el equipo en posición horizontal, extraer la botella de detergente Plug 'n' Clean del alojamiento y cerrarla con la tapa.
2. Asegurar el equipo para evitar que se desplace o vuelque.

Almacenamiento

⚠ PRECAUCIÓN

Peligro de daños y lesiones por el peso del equipo. Peligro de lesiones y daños.

Tener en cuenta el peso del equipo para su transporte y almacenamiento.

Almacenaje del equipo

1. Depositar el equipo sobre una superficie plana.
2. Desconectar el tubo pulverizador de la pistola de alta presión.
3. Pulsar la tecla de separación de la pistola de alta presión y separar la manguera de alta presión de la pistola de alta presión.
4. **Sin enrollador de mangueras:** Almacenar la manguera de alta presión en el equipo.

⚠ CUIDADO

Daños en la manguera de alta presión

Daños en la manguera de alta presión por un sentido de giro incorrecto

Al enrollar la manguera, tenga en cuenta el sentido de giro del enrollador.

5. **Con enrollador de mangueras:** Girar el enrollador de mangueras en el sentido contrario a las agujas de reloj utilizando la manivela y enrollar la manguera de alta presión.
6. Guardar el cable de conexión de red y el accesorio en el equipo.
7. Introducir ambos tubos pulverizadores en su almacenaje:
 - a. Tubo pulverizador con boquilla turbo: boquilla hacia abajo
 - b. Tubo pulverizador Vario Power: boquilla hacia arriba

Tener en cuenta los avisos adicionales si se va a almacenar el equipo durante un período de tiempo prolongado; véase el capítulo *Conservación y mantenimiento*.

Protección anticongelante

⚠ CUIDADO

Riesgo de helada

Los aparatos que no estén totalmente vacíos pueden destruirse con las heladas.

Vacíe el aparato y los accesorios por completo.

Proteja el aparato de las heladas.

Debe cumplirse lo siguiente:

- El equipo está desconectado de la alimentación de agua.
 - La pistola de alta presión está desconectada de la manguera de alta presión.
1. Conectar el equipo con «I/ON».
 2. Esperar 1 minuto como máximo hasta que ya deje de salir agua por la manguera de alta presión.
 3. Desconectar el equipo.
 4. Almacenar el equipo con todos los accesorios en una sala protegida de heladas.

Conservación y mantenimiento

⚠ PELIGRO

Peligro de choques eléctricos

Lesiones al tocar piezas que conducen corriente

Desconecte el equipo.

Desconecte el conector de red.

El equipo no requiere mantenimiento, es decir, no es necesario llevar a cabo trabajos de mantenimiento de forma periódica.

Limpieza del tamiz de la conexión de agua

⚠ CUIDADO

Peligro de daños.

Daños en el tamiz debido a una limpieza inadecuada. Limpie el tamiz fino solo con agua corriente en sentido contrario a su caudal.

No utilice objetos afilados o duros, como, ej., agujas o cepillos de alambre.

⚠ CUIDADO

Peligro de daños.

Daños en el aparato y los accesorios al funcionar sin tamiz o con un tamiz dañado.

Antes de colocarlo en la conexión de agua, compruebe si el tamiz presenta daños. Sustituya inmediatamente un tamiz dañado.

No utilice el equipo sin el tamiz.

Limpia el tamiz de la conexión de agua en caso necesario.

1. Desenrosca el acoplamiento de la toma de agua.
2. Extraer el tamiz.

Figura Q

3. Limpiar el tamiz con agua corriente.
4. Colocar el tamiz en la conexión de agua.

Ayuda en caso de fallos

A menudo, las causas de los fallos son simples y pueden solucionarse con ayuda del siguiente resumen. En caso de duda o fallos no mencionados aquí, póngase en contacto con el servicio de posventa.

⚠ PELIGRO

Peligro de muerte

Lesiones mortales por descarga eléctrica al tocar piezas bajo tensión.

No toque ninguna pieza con tensión.

Desconecte el equipo.

Desenchufe el conector de red del tomacorriente.

El equipo no funciona

1. Presionar la palanca de la pistola de alta presión. El equipo se conecta.
2. Comprobar si la tensión indicada en la placa de características coincide con la tensión de la fuente de corriente.
3. Comprobar si el cable de conexión de red presenta daños.
4. En caso de que el motor esté sobrecargado y el guardamotor esté activado:
 - a. Desconectar el equipo con «0/OFF».
 - b. Dejar enfriar el equipo 1 hora.
 - c. Conectar el equipo con «I/ON» y volver a ponerlo en funcionamiento.

En caso de que se repita la avería, solicitar al servicio de posventa que revise el equipo.

El equipo no funciona, el motor emite un zumbido

Cáida de tensión debido a una corriente eléctrica demasiado baja o a la utilización de un cable de prolongación.

1. Para la conexión, presione primero la palanca de la pistola de alta presión y, a continuación, conecte el equipo con «I/ON».

El equipo no genera presión

La entrada de agua es insuficiente.

1. Abrir el grifo de agua por completo.
2. Comprobar que la entrada de agua cuenta con el volumen transportado suficiente.
3. Comprobar el ajuste del tubo pulverizador.

- Comprobar que no se excede la altura de aspiración máxima.

El tamiz de la conexión de agua está sucio.

- Extraer el tamiz de la conexión de agua con un alicate de boca plana.
- Limpiar el tamiz con agua corriente.

Figura Q

Hay aire en el equipo.

- Purgar el equipo:
 - Conectar el equipo sin tubo pulverizador conectado durante un máximo de 2 minutos.
 - Presionar la pistola de alta presión y esperar hasta que el agua salga sin burbujas de la conexión de alta presión.
 - Conectar el tubo pulverizador.

Fuertes variaciones de presión

- Limpiar la boquilla de alta presión:
 - Elimine la suciedad del taladro de boquilla con ayuda de una aguja.
 - Enjuague la boquilla de alta presión con agua desde la parte frontal.
- Compruebe el volumen de entrada de agua.

Equipo no estanco

- Desde un punto de vista técnico, el equipo puede presentar una pequeña falta de estanqueidad. En caso de que la falta de estanqueidad sea más grave, informe al servicio de posventa.

No se aspira el detergente

- Usar el tubo pulverizador Vario Power y girarlo hacia «MIX».
- Comprobar si la botella de detergente Plug 'n' Clean está colocada con la abertura hacia abajo en la conexión para el detergente.

Garantía

En cada país se aplican las condiciones de garantía indicadas por nuestra compañía distribuidora autorizada. Subsanamos cualquier fallo en su equipo de forma gratuita dentro del plazo de garantía siempre que la causa se deba a un fallo de fabricación o material. En caso de garantía, póngase en contacto con su distribuidor o con el servicio de posventa autorizado más próximo presentando la factura de compra.

(Dirección en el reverso)

Encontrará más información sobre la garantía (si está disponible) en el área de servicio de su página web local de Kärcher en "Downloads".

Datos técnicos

| | K 4 Flex | Power Control | Premium Power Control |
|---------------------------|----------|---------------|-----------------------|
| Conexión eléctrica | | | |
| Tensión | V | 230 | 230 |
| Fase | ~ | 1 | 1 |
| Frecuencia | Hz | 50 | 50 |
| Potencia conectada | kW | 1,8 | 1,8 |
| Tipo de protección | | IPX5 | IPX5 |
| Clase de protección | | I | I |
| Fusible de red (lento) | A | 10 | 10 |
| Conexión de agua | | | |
| Presión de entrada (máx.) | MPa | 1,2 | 1,2 |

| | K 4 Flex | Power Control | Premium Power Control |
|--|------------------|---------------|-----------------------|
| Temperatura de entrada (máx.) | °C | 40 | 40 |
| Volumen de entrada (mín.) | l/min | 9 | 9 |
| Altura de aspiración (máx.) | m | 0,5 | 0,5 |
| Datos de potencia del equipo | | | |
| Presión de servicio | MPa | 11 | 11 |
| Presión máx. admisible | MPa | 13 | 13 |
| Volumen transportado, agua | l/min | 6,3 | 6,3 |
| Volumen transportado máximo | l/min | 7,0 | 7,0 |
| Volumen transportado, detergente | l/min | 0,3 | 0,3 |
| Fuerza de retroceso de la pistola de alta presión | N | 13 | 13 |
| Peso y dimensiones | | | |
| Peso de servicio típico | kg | 13,5 | 13,8 |
| Longitud | mm | 405 | 417 |
| Anchura | mm | 306 | 306 |
| Altura | mm | 584 | 584 |
| Valores calculados conforme a EN 60335-2-79 | | | |
| Nivel de vibraciones mano-brazo | m/s ² | 3,2 | 3,2 |
| Inseguridad K | m/s ² | 0,8 | 0,8 |
| Nivel de presión acústica | dB(A) | 75 | 75 |
| L _{pA} | | | |
| Inseguridad K _{pA} | dB(A) | 3 | 3 |
| Intensidad acústica L _{WA} + | dB(A) | 90 | 90 |
| Inseguridad K _{WA} | | | |

Motivo de la excepción según el Reglamento (UE) 2019/1781, anexo I, sección 2 (12): j)

Reservado el derecho de realizar modificaciones técnicas.

Declaración de conformidad UE

Por la presente declaramos que el producto mencionado a continuación cumple las disposiciones pertinentes de las directivas y reglamentos enumerados. Si se producen modificaciones no acordadas en el producto, esta conformidad pierde su validez.

Producto: Limpiadora de alta presión

Tipo: 1.324-xxx

Directivas UE aplicables

2006/42/CE (+2009/127/CE)

2014/30/UE

2011/65/UE

2000/14/CE

2009/125/CE

Reglamento(s) aplicado(s)

(UE) 2019/1781

Normas armonizadas aplicadas

EN 60335-1

EN 60335-2-79

EN 62233: 2008

EN 55014-1: 2017 + A11: 2020

EN 55014-2: 2015
EN 61000-3-2: 2014
EN 61000-3-3: 2013
EN IEC 63000: 2018

Procedimiento de evaluación de la conformidad aplicado

2000/14/CE: Anexo V

Intensidad acústica dB(A)

Medida: 88

Garantizada: 90

Nombre y dirección

Responsable de documentación:

S. Reiser

Alfred Kärcher SE & Co. KG

Alfred-Kärcher-Str. 28 - 40

71364 Winnenden (Germany)

Teléfono: +49 7195 14-0

Fax: +49 7195 14-2212


H. Jenner

Chairman of the Board of Management


S. Reiser

Manager Regulatory Affairs & Certification

Winnenden, 2021/06/01

Índice

| | |
|---|----|
| Aplicação KÄRCHER Home & Garden | 35 |
| Indicações gerais | 35 |
| Proteção do meio ambiente | 35 |
| Utilização adequada | 35 |
| Acessórios e peças sobressalentes | 36 |
| Volume do fornecimento | 36 |
| Descrição do aparelho | 36 |
| Unidades de segurança | 36 |
| Símbolos no aparelho | 36 |
| Montagem | 36 |
| Colocação em funcionamento | 37 |
| Operação | 37 |
| Transporte | 38 |
| Armazenamento | 38 |
| Conservação e manutenção | 39 |
| Ajuda em caso de avarias | 39 |
| Garantia | 40 |
| Dados técnicos | 40 |
| Declaração de conformidade UE | 40 |

Aplicação KÄRCHER Home & Garden

A aplicação KÄRCHER Home & Garden contém:

- Informações sobre montagem e arranque
- Informações sobre as áreas de utilização
- Dicas e truques
- FAQ com resolução de avarias detalhada
- Ligação ao Centro de Assistência Técnica da KÄRCHER

A aplicação pode ser descarregada aqui:



Marca registada

- Google Play™ e Android™ são marcas comerciais ou marcas registadas da Google Inc.
- Apple® e App Store® são marcas comerciais ou marcas registadas da Apple Inc.

Indicações gerais



Antes da primeira utilização do aparelho leia o manual de instruções original e os avisos de segurança que o acompanham. Proceda em conformidade.

ConsERVE as duas folhas para referência ou utilização futura.

Proteção do meio ambiente



Os materiais de empacotamento são recicláveis. Elimine as embalagens de acordo com os regulamentos ambientais.



Os aparelhos elétricos e eletrónicos contêm materiais recicláveis de valor e, com frequência, componentes como baterias, acumuladores ou óleo que, em caso de manipulação ou recolha errada, podem representar um potencial perigo para a saúde humana e para o ambiente. Estes componentes são necessários para o bom funcionamento do aparelho. Os aparelhos que apresentem este símbolo não devem ser recolhidos no lixo doméstico.



Trabalhos de limpeza dos quais resulte água residual contendo óleo, como, p.ex., lavagem de motores ou carroçarias, apenas devem ser executados em locais que disponham de separador de óleo.



Trabalhos com produtos de limpeza apenas devem ser executados sobre superfícies de trabalho estanques, com ligação à canalização de esgoto própria. Não permitir que os produtos de limpeza penetrem nas massas de água ou no solo.



A recolha de água a partir de massas de água abertas não é permitida nalguns países.

Avisos relativos a ingredientes (REACH)

Podem encontrar informações actualizadas acerca dos ingredientes em: www.kaercher.de/REACH

Utilização adequada

Utilize a lavadora de alta pressão exclusivamente na habitação privada.

A lavadora de alta pressão destina-se à limpeza de máquinas, veículos, estruturas, ferramentais, fachadas, terraços, aparelhos de jardinagem, entre outros, com jacto de água de alta pressão.

Acessórios e peças sobressalentes

Ao utilizar apenas acessórios originais e peças sobressalentes originais, garante uma utilização segura e o bom funcionamento do aparelho.

Informações acerca de acessórios e peças sobressalentes disponíveis em www.kaercher.com.

Volume do fornecimento

O volume do fornecimento do aparelho está indicado na embalagem. Ao abrir a embalagem, confirme a integridade do conteúdo. Caso faltem acessórios ou em caso de danos de transporte informe o seu fornecedor.

Descrição do aparelho

Neste manual de instruções é descrito o equipamento máximo. Há diferenças no volume do fornecimento consoante o modelo (ver embalagem).

Figuras, ver página de gráficos

Figura A

Figura B

- ① Pé de apoio com pega de transporte
- ② Ligação de água com filtro incorporado
- ③ Roda de transporte
- ④ Painel
- ⑤ Guia da mangueira
- ⑥ Interruptor do aparelho "0/OFF"/"I/ON"
- ⑦ Armazenamento para lanças
- ⑧ Mangueira de alta pressão
- ⑨ *Garrafa de detergente Plug 'n' Clean
- ⑩ Armazenamento/posição de estacionamento para pistola de alta pressão
- ⑪ Pega de transporte, amovível
- ⑫ Lança com bico fresador Power Control para sujidade persistente, nível de pressão: HARD
- ⑬ Lança Vario Power Power Control para as tarefas de limpeza mais comuns, níveis de pressão: HARD / MEDIUM / SOFT / MIX
- ⑭ Pistola de alta pressão Power Control
- ⑮ Tecla para separar a mangueira de alta pressão da pistola de alta pressão
- ⑯ Gatilho da pistola de alta pressão
- ⑰ Indicador do nível de pressão (0-MIX / 1-SOFT / 2-MEDIUM / 3-HARD)
- ⑱ Bloqueio da pistola de alta pressão
- ⑲ Pega de transporte
- ⑳ Suporte para mangueiras
- ㉑ Enrolador de mangueira de alta pressão
- ㉒ Manivela do enrolador de mangueira
- ㉓ Placa de características
- ㉔ Compartimento acessórios
- ㉕ Gancho para fixação de rede
- ㉖ Rede para compartimento de acessórios

- ㉗ Cabo de ligação à rede com ficha de rede
- ㉘ Acoplamento para a ligação de água
- ㉙ * Mangueira de jardim (reforçada com tecido, diâmetro de pelo menos 1/2 polegada (13 mm), comprimento de pelo menos 7,5 m, com acoplamento rápido comum)
- ㉚ *Mangueira de aspiração KÄRCHER para a alimentação de água de depósitos abertos (n.º de encomenda 2.643-100)
- ㉛ Parafusos e buchas fornecidos

* adicionalmente necessário

Parafusos e buchas fornecidos

Figura C

- ① Bucha do pé de apoio (2 unidades)
- ② Parafuso 4x22 (2 unidades)
- ③ Parafuso 4x16 (10 unidades)

Unidades de segurança

⚠ ATENÇÃO

Perigo de lesões!

Ferimentos graves devido à falta de unidades de segurança, à sua modificação ou à sua ineficácia.

Não contornar ou remover as unidades de segurança e não as tornar ineficazes. As unidades de segurança servem para a sua protecção.

Interruptor do aparelho

O interruptor do aparelho evita o accionamento involuntário do mesmo.

Bloqueio da pistola de alta pressão

O bloqueio bloqueia a alavanca da pistola de alta pressão e impede o arranque inadvertido do aparelho.

Função de paragem automática

Ao soltar a alavanca da pistola de alta pressão, o interruptor de pressão desliga a bomba e interrompe o jacto de alta pressão. Se a alavanca for premida, a bomba é novamente ligada.

Disjuntor de segurança do motor

Em caso de corrente de consumo demasiado elevada, o disjuntor de segurança do motor desliga o aparelho.

Símbolos no aparelho



Não direccionar o jacto de alta pressão para pessoas, animais, equipamento eléctrico activo ou para o próprio aparelho.

Proteger o aparelho da geada.



O aparelho não pode ser ligado directamente à rede de água potável pública.

Montagem

Figuras, ver página de gráficos.

Antes do arranque, montar as peças soltas no aparelho. Preparar os parafusos fornecidos e as chaves de parafusos correspondentes.

Montar as rodas

1. Insira as rodas.

Aviso

Preste atenção ao alinhamento do furo.

Figura D

2. Fixe as rodas com 1 parafuso cada.

Montar a base de apoio

1. Insira a base de apoio.

Figura E

2. Insira as 2 buchas o máximo possível nos orifícios.
3. Prenda a base de apoio com 2 parafusos.

Montar o armazenamento para lanças

1. Engatar o armazenamento para lanças.
2. Fixar o armazenamento com 2 parafusos.

Figura F

3. Fixar a tampa com 4 parafusos.

Figura G

Montar a pega de transporte

1. Encaixar a pega de transporte amovível.

Figura H

Montar a rede de acessórios

1. Engate a rede de acessórios nos ganchos.

Figura I

Insira a mangueira de alta pressão pela guia da mangueira

1. Inserir a mangueira de alta pressão por trás através da guia da mangueira.

Figura J

Montar o acoplamento para a ligação de água

1. Aparafusar o acoplamento para a ligação de água na ligação de água do aparelho.

Figura K

Colocação em funcionamento

1. Colocar o aparelho numa superfície plana.
2. Desenrolar completamente a mangueira de alta pressão.
3. Puxar a mangueira de alta pressão completamente para a frente através da guia da mangueira e soltar os laços e as torções.
4. Inserir a mangueira de alta pressão na pistola de alta pressão, até que engate de forma audível.

Aviso

Ter atenção ao alinhamento correcto do bocal.

Figura L

5. Verificar a união segura, puxando a mangueira de alta pressão.
6. Ligar a ficha de rede a uma tomada.

Alimentação de água

Os valores de ligação podem ser consultados na placa de características ou no capítulo *Dados técnicos*. Respeitar as directrizes da empresa fornecedora da água.

ADVERTÊNCIA

Danos de aviso a água suja

Impurezas na água podem danificar a bomba e os acessórios.

Para protecção, a KÄRCHER recomenda a utilização do filtro de água KÄRCHER (acessórios opcionais, n.º de referência 4.730-059).

Ligação à conduta de água

ADVERTÊNCIA

Acoplamento de mangueira com Aquastop na ligação de água do aparelho

Danos na bomba

Nunca utilize um acoplamento de mangueira com Aquastop na ligação de água do aparelho.

Pode utilizar um acoplamento Aquastop na própria torneira.

1. Inserir a mangueira de jardim no acoplamento para a ligação de água.
2. Ligar a mangueira de jardim à conduta de água.
3. Abrir completamente a torneira de água.

Figura M

Aspirar água de depósitos abertos

Esta lavadora de alta pressão está equipada com a mangueira de aspiração da KÄRCHER para a aspiração de água superficial, por exemplo, de bidões coletores de águas pluviais ou lagos (altura de aspiração máx., ver capítulo *Dados técnicos*).

1. Desenrosocar o acoplamento da ligação de água.
2. Encher a mangueira de aspiração com água.
3. Enrosocar a mangueira de aspiração na ligação de água do aparelho e suspender numa fonte de água (por ex., num bidão coletor de águas pluviais).

Purgar o aparelho

1. Ligar o aparelho "I/ON".
2. Destruar a alavanca da pistola de alta pressão.
3. Pressionar a alavanca da pistola de alta pressão. O aparelho é ligado.
4. Deixar o aparelho funcionar por um máximo de 2 minutos, até a água sair sem bolhas da pistola de alta pressão.
5. Soltar a alavanca da pistola de alta pressão.
6. Bloquear a alavanca da pistola de alta pressão.

Operação

ADVERTÊNCIA

Perigo de danos!

Danos na bomba em caso de funcionamento a seco. Desligar o aparelho, se este não ganhar pressão dentro de 2 minutos.

Proceder de acordo com as instruções no capítulo *Ajustar em caso de avarias*.

Sistema Power Control



O indicador do nível de pressão na pistola de alta pressão mostra o nível de pressão actualmente ajustado durante a operação de uma lança Power Control.



Aviso

A sensibilidade dos materiais pode variar bastante, dependendo da sua respectiva idade e condição. As recomendações não são, portanto, vinculativas.

Aviso

O manómetro não é relevante para a operação com detergente para pavimentos e outros acessórios.

| Indicador | Nível de pressão | Recomendado para, por ex. |
|---|------------------|---|
|  | HARD | Terraços de pedra feitos de pedras de calçada ou betão lavado, asfalto, superfícies metálicas, utensílios de jardim (carrinho de mão, pá, etc.) |
|  | MEDIUM | Automóvel/motociclo, superfícies em tijolo, paredes rebocadas, móveis em plástico |

| Indicador | Nível de pressão | Recomendado para, por ex. |
|--|------------------|--|
|  | SOFT | Superfícies em madeira, bicicleta, superfícies em arenito, móveis em rotim |
|  | MIX | Operação com produto de limpeza |

Operação com alta pressão

ADVERTÊNCIA

Danos em superfícies lacadas ou sensíveis

Uma distância de jacto demasiado curta ou a selecção de uma lança inadequada danificam as superfícies.

Na limpeza de superfícies lacadas, mantenha uma distância de jacto de 30 cm, no mínimo.

Não limpe pneus de automóveis, laca ou superfícies sensíveis, como madeira, com a fresa de sujidade.

1. Inserir uma lança na pistola de alta pressão e fixar rodando 90°.

Figura N

2. Ligar o aparelho ("I/ON").
3. Destruar a alavanca da pistola de alta pressão.
4. Pressionar a alavanca da pistola de alta pressão. O aparelho é ligado.
5. Rodar a lança Vario Power Power Control até que o nível de pressão necessário seja exibido no respectivo indicador.

Operação com produto de limpeza

⚠ PERIGO

Não observância da ficha técnica de segurança

Efeitos graves para a saúde devido à utilização inadequada do produto de limpeza.

Tenha em atenção a ficha técnica de segurança do fabricante do produto de limpeza, especialmente os avisos relativos ao equipamento de protecção individual.

Aviso

O produto de limpeza apenas pode ser adicionado com baixa pressão.

Aviso

Para a operação com produtos de limpeza é necessário um frasco de produto de limpeza Plug 'n' Clean. Os produtos de limpeza KÄRCHER podem ser adquiridos prontos a utilizar num frasco de produto de limpeza Plug 'n' Clean.

1. Retirar a tampa do frasco de produto de limpeza Plug 'n' Clean.
2. Pressionar o frasco de produto de limpeza com a abertura para baixo na ligação para produto de limpeza Plug 'n' Clean.

Figura O

3. Utilizar a lança Vario Power.
4. Rodar a lança no sentido "MIX" até que seja exibido "MIX" na pistola de alta pressão. Durante a operação, a solução de limpeza é misturada ao jacto de água.

Método de limpeza recomendado

1. Pulverizar uma pequena quantidade de produto de limpeza na superfície seca e deixar actuar (não secar).
2. A sujidade libertada pode ser removida com o jacto de alta pressão.

Após operação com produto de limpeza

1. Puxar o frasco de detergente Plug 'n' Clean para fora do suporte e fechá-lo com a tampa.
2. Colocar o frasco de detergente no suporte com a tampa virada para cima para o guardar.
3. Enxaguar o aparelho durante aprox. 30 segundos com água limpa.

Interromper a operação

1. Soltar a alavanca da pistola de alta pressão. Quando a alavanca é solta, o aparelho desliga-se. A alta pressão no sistema é mantida.
 2. Bloquear a alavanca da pistola de alta pressão.
- Figura P**
3. Colocar a pistola de alta pressão com a lança na posição de estacionamento.
 4. No caso de pausas de trabalho superiores a 5 minutos, desligar o aparelho "0/OFF".

Terminar a operação

⚠ CUIDADO

Perigo de lesões!

Ferimentos devido a saída descontrolada de água sob alta pressão.

Separe a mangueira de alta pressão da pistola de alta pressão ou do aparelho apenas quando não existir qualquer pressão no sistema.

1. Soltar a alavanca da pistola de alta pressão.
2. Fechar a torneira de água.
3. Pressionar a alavanca da pistola de alta pressão durante 30 segundos. A pressão restante no sistema é libertada.
4. Soltar a alavanca da pistola de alta pressão.
5. Bloquear a alavanca da pistola de alta pressão.
6. Desligar o aparelho "0/OFF".
7. Separar o aparelho da alimentação de água.
8. Retirar a ficha de rede da tomada.

Transporte

⚠ CUIDADO

Perigo de lesões e danos!

Perigo de lesões e danos no caso de não observância do peso.

Tenha em atenção o peso do aparelho durante o transporte e armazenamento.

Transportar o aparelho

1. Pegar no aparelho pela pega de transporte e transportá-lo.

Puxar o aparelho

1. Puxar a pega de transporte para fora até encaixar de forma audível.
2. Puxar o aparelho pela pega de transporte.

Transportar o aparelho em veículos

1. Antes do transporte na horizontal, retirar o frasco de produto de limpeza Plug 'n' Clean da respectiva entrada e tapar com a tampa.
2. Proteger o aparelho de forma a que o mesmo não se mova ou tombe.

Armazenamento

⚠ CUIDADO

Risco de ferimentos e danos devido ao peso do aparelho!

Ferimentos e danos.

Tenha em atenção o peso do aparelho durante o transporte e armazenamento.

Armazenar o aparelho

1. Colocar o aparelho numa superfície plana.
2. Separar a lança da pistola de alta pressão.
3. Premir a tecla separadora na pistola de alta pressão e separar a mangueira de alta pressão da pistola.
4. **Sem enrolador de mangueira:** Armazenar a mangueira de alta pressão no aparelho.

ADVERTÊNCIA

Danos na mangueira de alta pressão

Danos na mangueira de alta pressão devido a rotação no sentido incorrecto

Ao desenrolar, tenha em atenção o sentido de rotação do enrolador de mangueira.

5. **Com enrolador de mangueira:** Com a manivela, rodar o enrolador de mangueira no sentido contrário ao dos ponteiros do relógio e desenrolar a mangueira de alta pressão.
6. Guardar o cabo de ligação de rede e os acessórios no aparelho.
7. Colocar as duas lanças no armazenamento para lança:
 - a Lança com bico fresador: Bocal para baixo
 - b Lança Vario Power: Bocal para cima

Antes de um armazenamento prolongado, ter em atenção os avisos adicionais, consultar o capítulo *Conservação e manutenção*.

Proteção anticongelante

ADVERTÊNCIA

Perigo de geada

Aparelhos que não estejam completamente vazios podem ficar avariados devido à geada.

Esvazie o aparelho e os acessórios por completo.

Proteger o aparelho da geada.

Têm de estar cumpridas as seguintes condições:

- O aparelho está separado da alimentação de água.
 - A pistola de alta pressão está separada da mangueira de alta pressão.
1. Ligar o aparelho "I/ON".
 2. Aguardar no máximo 1 minuto, até não sair mais água da mangueira de alta pressão.
 3. Desligar o aparelho.
 4. Armazenar o aparelho com os acessórios completos num compartimento resistente ao gelo.

Conservação e manutenção

⚠ PERIGO

Perigo de choque eléctrico

Ferimentos devido ao contacto com peças sob tensão

Desligue o aparelho.

Retire a ficha de rede.

O aparelho é isento de manutenção, ou seja, não é necessário efectuar trabalhos de manutenção regulares.

Limpar o filtro na ligação de água

ADVERTÊNCIA

Perigo de danos!

Danos no filtro devido a uma limpeza incorreta.

Limpar o filtro apenas com água corrente contra o sentido do fluxo.

Não utilize objetos afiados ou duros, como por ex. agulhas ou escovas de arame.

ADVERTÊNCIA

Perigo de danos!

Danos no aparelho e nos acessórios no caso de operação sem filtro ou com filtro danificado.

Inspeccione o filtro quanto a danos antes de o colocar na ligação de água. Substituir imediatamente um filtro danificado.

Não utilizar o aparelho sem o filtro.

Se necessário, limpar o filtro na ligação de água.

1. Desenrosar o acoplamento da ligação de água.
2. Puxar o filtro.

Figura Q

3. Limpar o filtro sob água corrente.
4. Inserir o filtro na ligação de água.

Ajuda em caso de avarias

As avarias têm, geralmente, causas simples que podem ser corrigidas por si com a ajuda do seguinte resumo. Em caso de dúvida ou no caso de se tratar de uma avaria não mencionada aqui, contacte o serviço de assistência técnica autorizada.

⚠ PERIGO

Perigo de vida!

Lesões mortais devido a choque eléctrico ao tocar em peças sob tensão.

Não tocar em peças sob tensão.

Desligue o aparelho.

Retirar a ficha da tomada de rede.

O aparelho não funciona

1. Pressionar a alavanca da pistola de alta pressão. O aparelho é ligado.
2. Verificar se a tensão indicada na placa de características coincide com a tensão da fonte de corrente.
3. Verificar o cabo de ligação de rede quanto a danos.
4. Caso haja uma sobrecarga do motor e o respectivo disjuntor de segurança dispare:
 - a Desligar o aparelho "0/OFF".
 - b Deixar o aparelho arrefecer durante 1 hora.
 - c Ligar o aparelho "I/ON" e colocar de novo em funcionamento.

Caso a avaria se repita várias vezes, o aparelho deve ser verificado pelo serviço de assistência técnica.

O aparelho não arranca, o motor zumbe

Baixa tensão devido a tensão de rede fraca ou à utilização de um cabo de extensão

1. Ao ligar, pressionar primeiro a alavanca da pistola de alta pressão e, em seguida, ligar o aparelho "I/ON".

O aparelho não aplica pressão

A alimentação da água é insuficiente.

1. Abrir completamente a torneira de água.
2. Verificar a admissão de água quanto ao caudal de bombagem necessário.
3. Verificar o ajuste na lança.
4. Verificar se o nível de aspiração máximo não foi ultrapassado.

O filtro da ligação de água está sujo.

1. Puxar o filtro da ligação de água para fora com um alicate de pontas chatas.
2. Limpar o filtro sob água corrente.

Figura Q

Há ar no aparelho.

1. Purgar o aparelho:
 - a Ligar o aparelho sem lança durante um máximo de 2 minutos.
 - b Pressionar a pistola de alta pressão e aguardar até a água sair sem bolhas da pistola de alta pressão.
 - c Ligar a lança.

Oscilações de pressão acentuadas

1. Limpar o bocal de alta pressão:

- Remover quaisquer sujidades do orifício do bocal com uma agulha.
 - Enxaguar o bocal de alta pressão de frente com água.
2. Verificar o volume de admissão de água.

Aparelho não estanque

- O aparelho tem uma pequena fuga por razões técnicas. Em caso de fugas significativas, consultar o serviço de assistência técnica autorizado.

O produto de limpeza não é aspirado

- Utilizar a lança Vario Power e rodar para "MIX".
- Verificar se o frasco de produto de limpeza Plug 'n' Clean está assente com a abertura para baixo na ligação para produto de limpeza.

Garantia

Em cada país são válidas as condições de garantia transmitidas pela nossa sociedade distribuidora responsável. Trataremos de possíveis avarias no seu aparelho no âmbito do prazo da garantia, sem custos, desde que estas tenham origem num erro de material ou de fabrico. Em caso de garantia, contacte o seu revendedor ou a assistência técnica autorizada mais próxima, apresentando o talão de compra. (endereço consultar o verso)

Para mais informações sobre a garantia (se disponíveis), consultar "Transferências" na área de serviço do website local da Kärcher.

Dados técnicos

| | K 4 Flex | Power Control | Premium Power Control |
|--|----------|---------------|-----------------------|
| Ligação eléctrica | | | |
| Tensão | V | 230 | 230 |
| Fase | ~ | 1 | 1 |
| Frequência | Hz | 50 | 50 |
| Potência da ligação | kW | 1,8 | 1,8 |
| Tipo de protecção | | IPX5 | IPX5 |
| Classe de protecção | | I | I |
| Protecção da rede (de acção lenta) | A | 10 | 10 |
| Ligação de água | | | |
| Pressão de admissão (máx.) | MPa | 1,2 | 1,2 |
| Temperatura de admissão (máx.) | °C | 40 | 40 |
| Volume de admissão (mín.) | l/min | 9 | 9 |
| Altura de aspiração (máx.) | m | 0,5 | 0,5 |
| Características do aparelho | | | |
| Pressão de trabalho | MPa | 11 | 11 |
| Pressão máx. admissível | MPa | 13 | 13 |
| Caudal de bombagem, água | l/min | 6,3 | 6,3 |
| Caudal de bombagem má-ximo | l/min | 7,0 | 7,0 |
| Caudal de bombagem, produto de limpeza | l/min | 0,3 | 0,3 |

| | K 4 Flex | Power Control | Premium Power Control |
|----------------------------------|----------|---------------|-----------------------|
| Recuo da pistola de alta pressão | N | 13 | 13 |
| Medidas e pesos | | | |
| Peso de operação típico | kg | 13,5 | 13,8 |
| Comprimento | mm | 405 | 417 |
| Largura | mm | 306 | 306 |
| Altura | mm | 584 | 584 |

Valores determinados de acordo com a EN 60335-2-79

| | | | |
|--|------------------|-----|-----|
| Valor de vibração mão/braço | m/s ² | 3,2 | 3,2 |
| Insegurança K | m/s ² | 0,8 | 0,8 |
| Nível acústico L _{pA} | dB(A) | 75 | 75 |
| Insegurança K _{pA} | dB(A) | 3 | 3 |
| Nível de potência sonora L _{WA} + Insegurança K _{WA} | dB(A) | 90 | 90 |

Motivo da excepção de acordo com o Regulamento (UE) 2019/1781 Anexo I, Parte 2, n.º 12: j) Reservados os direitos a alterações técnicas.

Declaração de conformidade UE

Declaramos, pelo presente, que o produto abaixo indicado está em conformidade com as disposições pertinentes das diretivas e regulamentos mencionados. Em caso de realização de alterações no produto sem o nosso consentimento prévio, a presente declaração fica sem efeito.

Produto: Lavadora de alta pressão

Tipo: 1.324-xxx

Directivas da União Europeia pertinentes

2006/42/CE (+2009/127/CE)

2014/30/UE

2011/65/UE

2000/14/CE

2009/125/CE

Regulamento(s) aplicável/aplicáveis

(UE) 2019/1781

Normas harmonizadas aplicadas

EN 60335-1

EN 60335-2-79

EN 62233: 2008

EN 55014-1: 2017 + A11: 2020

EN 55014-2: 2015

EN 61000-3-2: 2014

EN 61000-3-3: 2013

EN IEC 63000: 2018

Procedimento de avaliação da conformidade aplicado

2000/14/CE: Anexo V

Nível de potência sonora dB(A)

Medido: 88

Garantido: 90

Nome e endereço

Mandatário da documentação:

S. Reiser

Alfred Kärcher SE & Co. KG

Alfred-Kärcher-Str. 28 - 40

71364 Winnenden (Germany)

Telefone: +49 7195 14-0

Fax: +49 7195 14-2212

Winnenden, 2021/06/01




Inhoud

| | |
|---------------------------------------|----|
| KÄRCHER Home & Garden App..... | 41 |
| Algemene instructies | 41 |
| Milieubescherming | 41 |
| Reglementair gebruik | 41 |
| Toebehoren en reserveonderdelen | 41 |
| Leveringsomvang | 41 |
| Beschrijving apparaat..... | 41 |
| Veiligheidsinrichtingen | 42 |
| Symbolen op het apparaat | 42 |
| Montage | 42 |
| Inbedrijfstelling | 43 |
| Werking | 43 |
| Vervoer | 44 |
| Opslag | 44 |
| Onderhoud | 45 |
| Hulp bij storingen..... | 45 |
| Garantie..... | 45 |
| Technische gegevens | 46 |
| EU-conformiteitsverklaring | 46 |

KÄRCHER Home & Garden App

De KÄRCHER Home & Garden App bevat:

- Informatie over montage en inbedrijfstelling
 - Informatie over de toepassingsgebieden
 - Tips & tricks
 - Veelgestelde vragen met gedetailleerde probleemoplossing
 - Verbinding met het KÄRCHER Service Center
- De app kan hier worden gedownload:

| | |
|--|---|
|  |  |
|  |  |

Handelsmerken

- Google Play™ en Android™ zijn handelsmerken of geregistreerde handelsmerken van Google Inc.
- Apple® en App Store® zijn handelsmerken of geregistreerde handelsmerken van Apple Inc.

Algemene instructies



Voordat u het apparaat voor het eerst gebruikt, dient u deze originele gebruiksaanwijzing en de meegeleverde veiligheidsinstructies door te lezen en deze in acht te nemen.

Bewaar beide documenten voor later gebruik of volgen-de eigenaars.

Milieubescherming



De verpakkingsmaterialen zijn herbruikbaar. Verwijder verpakkingen op een milieuvriendelijke manier.



Elektrische en elektronische apparaten bevatten waardevolle recyclebare materialen en vaak bestanddelen zoals batterijen, accu's of olie, die bij onjuiste omgang of verkeerd afvalverwijdering

een mogelijk gevaar voor de gezondheid en het milieu kunnen vormen. Voor een correcte werking van het apparaat zijn deze bestanddelen echter noodzakelijk. Verwijder apparaten, voorzien van dit symbool, niet samen met huisvuil.



Reinigingswerkzaamheden waarbij oliehoudend afvalwater ontstaat, zoals motorreining en bodemwas, mogen alleen op wasplaatsen met een olieafscheider worden uitgevoerd.



Werkzaamheden met reinigingsmiddelen mogen alleen worden uitgevoerd op vloeistofdichte werkopervlakken met een aansluiting op de vuilwaterafvoer. Reinigingsmiddelen niet in wateren of de bodem laten afvloeien.



In enkele landen is het niet toegestaan om water uit openbare wateren te halen.

Instructies betreffende stoffen (REACH)

Actuele informatie over stoffen vindt u op: www.kaercher.de/REACH

Reglementair gebruik

Gebruik de hogedrukreiniger uitsluitend voor de privé-huishouding.

De hogedrukreiniger is bestemd voor het reinigen van bijvoorbeeld machines, voertuigen, bouwwerken, gereedschap, gevels, terrassen, tuintoestellen met hogedrukwaterstralen.

Toebehoren en reserveonderdelen

Gebruik alleen origineel toebehoren en originele reserveonderdelen. Deze garanderen een veilige en storingsvrije werking van het apparaat.

Informatie over toebehoren en reserveonderdelen vindt u onder www.kaercher.com.

Leveringsomvang

De leveringsomvang van het apparaat is op de verpakking afgebeeld. Controleer de inhoud bij het uitpakken op volledigheid. Bij ontbrekend toebehoren of bij transportschade neemt u contact op met uw distributeur.

Beschrijving apparaat

In deze gebruiksaanwijzing wordt de maximale uitrusting beschreven. Afhankelijk van het model zijn er verschillen in de leveringsomvang (zie verpakking).

Afbeeldingen, zie pagina met schema's

Afbeelding A

Afbeelding B

- ① Standvoet met handgreep

- ② Wateraansluiting met ingebouwde zeef
- ③ Transportwiel
- ④ Kap
- ⑤ Slanggeleiding
- ⑥ Apparaatschakelaar "0/OFF" / "I/ON"
- ⑦ Opbergvak voor straalbuizen
- ⑧ Hogedrukslang
- ⑨ * Plug 'n' Clean-flesje met reinigingsmiddel
- ⑩ Opberg-/parkeerpositie voor hogedrukpistool
- ⑪ Transportgreep, uittrekbaar
- ⑫ Power Control-straalbuis vuilvrees voor hardnekkig vuil, drukniveau: HARD
- ⑬ Power Control-straalbuis Vario Power voor gebruikelijke reinigingstaken, drukniveaus: HARD / MEDIUM / SOFT / MIX
- ⑭ Power Control hogedrukpistool
- ⑮ Toets om de hogedrukslang van het hogedrukpistool te scheiden
- ⑯ Hendel hogedrukpistool
- ⑰ Drukindicatie (0-MIX / 1-SOFT / 2-MEDIUM / 3-HARD)
- ⑱ Vergrendeling hogedrukpistool
- ⑲ Handgreep
- ⑳ Slanghouder
- ㉑ Hogedrukslangtrommel
- ㉒ Handdruk voor slangtrommel
- ㉓ Typeplaatje
- ㉔ Opbergvak voor toebehoren
- ㉕ Haak voor netbevestiging
- ㉖ Net voor opbergvak voor toebehoren
- ㉗ Stroomleiding met netstekker
- ㉘ Koppeling voor de wateraansluiting
- ㉙ *Tuinslang (vezelversterkt, diameter minimaal 1/2 inch (13 mm), lengte minimaal 7,5 m, met gangbare snelkoppeling)
- ㉚ *KÄRCHER zuigslang voor watertoevoer uit open reservoirs (bestelnr. 2.643-100)
- ㉛ Meegeleverde schroeven en pluggen

* tevens vereist

Meegeleverde schroeven en pluggen

Afbeelding C

- ① Plug standvoet (2 stuks)
- ② Schroef 4x22 (2 stuks)
- ③ Schroef 4x16 (10 stuks)

Veiligheidsinrichtingen

⚠ WAARSCHUWING

Gevaar voor letsel!

Ernstig letsel door ontbrekende, aangepaste of ineffektieve veiligheidsinrichtingen.

De veiligheidsinrichtingen niet omzeilen of verwijderen en ze niet buiten werking stellen. Veiligheidsinrichtingen zijn er voor uw veiligheid.

Apparaatschakelaar

De apparaatschakelaar verhindert dat het apparaat per ongeluk in werking wordt gesteld.

Vergrendeling hogedrukpistool

De vergrendeling blokkeert de hendel van het hogedrukpistool en voorkomt dat het apparaat onbedoeld wordt gestart.

Automatische stopfunctie

Als de hendel op het hogedrukpistool wordt losgelaten, schakelt de drukschakelaar de pomp uit en stopt de hogedrukstraal. Als de hendel wordt indrukt, wordt de pomp weer ingeschakeld.

Schakelaar voor motorbescherming

Bij een te hoge stroomopname wordt het apparaat uitgeschakeld door de schakelaar voor motorbescherming.

Symbolen op het apparaat



De hogedrukstraal niet op personen, dieren, actieve elektrische uitrusting of het apparaat zelf richten.

Het apparaat tegen vorst beschermen.



Het apparaat mag niet direct op het openbare drinkwaternet worden aangesloten.

Montage

Afbeeldingen, zie pagina met grafieken.

Vóór de inbedrijfstelling de los meegeleverde onderdelen op het apparaat monteren.

De meegeleverde schroeven en de bijbehorende schroevendraaier klaarleggen.

Wielen monteren

1. De wielen plaatsen.

Instructie

Op de positionering van het gat letten.

Afbeelding D

2. De wielen elk met 1 schroef bevestigen.

Standvoet monteren

1. De standvoet plaatsen.

Afbeelding E

2. De 2 pluggen tot aan de aanslag in de gaten steken.
3. De standvoet met 2 schroeven bevestigen.

Opbergvak voor straalbuizen monteren

1. Het opbergvak voor de straalbuizen ophangen.
2. Het opbergvak met 2 schroeven bevestigen.

Afbeelding F

3. De kap met 4 schroeven bevestigen.

Afbeelding G

Transportgreep monteren

1. De transportgreep aanbrengen.

Afbeelding H

Toebehorennet monteren

1. Het toebehorennet in de haken hangen.

Afbeelding I

Hogedrukslang door de slanggeleiding steken

1. De hogedrukslang van achteren door de slanggeleiding steken.

Afbeelding J

Koppeling voor de wateraansluiting monteren

1. De koppeling voor de wateraansluiting op de wateraansluiting van het apparaat schroeven.

Afbeelding K

Inbedrijfstelling

1. Het apparaat op een vlakke ondergrond zetten.
2. De hogedrukslang volledig afwikkelen.
3. De hogedrukslang volledig door de slanggeleiding naar voren trekken en ontdoen van eventuele lusjes en verdraaiingen.
4. De hogedrukslang in het hogedrukpistool steken tot deze hoorbaar vastklikt.

Instructie

Op de juiste positionering van de nippel letten.

Afbeelding L

5. Controleren of de verbinding goed vastzit door aan de hogedrukslang te trekken.
6. De netstekker in een stopcontact steken.

Watertoevoer

Aansluitwaarden, zie typeplaatje of hoofdstuk *Technische gegevens*.

Voorschriften van het waterbedrijf in acht nemen.

LET OP

Schade door verontreinigd water

Verontreinigingen in het water kunnen beschadigingen aan de pomp en het toebehoren veroorzaken.

Ter bescherming adviseert KÄRCHER het KÄRCHER-waterfilter (bijzondere toebehoren, bestelnummer 4.730-059) te gebruiken.

Aansluiting op de waterleiding

LET OP

Slangkoppeling met aquastop op de wateraansluiting van het apparaat

Beschadiging van de pomp

Gebruik nooit een slangkoppeling met aquastop op de wateraansluiting van het apparaat.

U kunt een aquastop-koppeling op de waterkraan gebruiken.

1. De tuinslang op de koppeling voor de wateraansluiting plaatsen.
2. De tuinslang op de waterleiding aansluiten.
3. De waterkraan volledig opendraaien.

Afbeelding M

Water uit open reservoirs aanzuigen

Deze hogedrukreiniger is uitgerust met de KÄRCHER zuigslang voor het opzuigen van oppervlaktewater, bijv. voor het opzuigen van water van de vloer. bijv. uit regentonnen of vijvers (maximale aanzuighoogte zie hoofdstuk *Technische gegevens*).

1. Schroef de koppeling op de wateraansluiting los.
2. De zuigslang met water vullen.
3. De zuigslang op de wateraansluiting van het apparaat schroeven en in een waterbron, bijv. regenton).

Apparaat ontlichten

1. Het apparaat inschakelen "I/ON".
2. De hendel van het hogedrukpistool ontgrendelen.
3. De hendel van het hogedrukpistool indrukken. Het apparaat wordt ingeschakeld.
4. Het apparaat maximaal 2 minuten laten draaien tot het water zonder bellen uit het hogedrukpistool komt.
5. De hendel van het hogedrukpistool loslaten.
6. De hendel van het hogedrukpistool vergrendelen.

Werking

LET OP

Beschadigingsgevaar!

Beschadiging van de pomp door drooglopen.

Schakel het apparaat uit als het niet binnen 2 minuten druk opbouwt.

Handel dan volgens de instructies in hoofdstuk *Hulp bij storingen*.

Power Control System

De drukindicatie op het hogedrukpistool geeft het momenteel ingestelde drukniveau weer bij gebruik met een Power Control-straalbus.

Instructie

De gevoeligheid van de materialen kan sterk variëren afhankelijk van leeftijd en conditie. De aanbevelingen zijn daarom niet bindend.

Instructie

Bij het gebruik met oppervlaktereiniger en ander toebehoren is de drukindicatie niet zinvol.

| Indicatie | Druk niveau | Aanbevolen voor (bijv.) |
|---|-------------|--|
|  | HARD | Stenen terrassen van straatstenen of uitgewassen beton, asfalt, metalen oppervlakken, tuingereedschap (kruiwagen, spade, enz.) |
|  | MEDIUM | Auto/motor, bakstenen oppervlakken, gestucte muren, plastic meubels |
|  | SOFT | Houten oppervlakken, fietsen, zandstenen oppervlakken, rotan meubels |
|  | MIX | Werking met reinigingsmiddel |

Werking met hoge druk

LET OP

Beschadiging van gelakte of gevoelige oppervlakken

Oppervlakken raken beschadigd bij een te kleine straalafstand of door de keuze van een ongeschikte straalbus.

Houd bij de reiniging van gelakte oppervlakken een straalafstand van minstens 30 cm aan.

Reinig autobanden, lak of gevoelige oppervlakken zoals hout niet met de vuilfrees.

1. Een straalbus in het hogedrukpistool steken en vastzetten door 90° te draaien.

Afbeelding N

2. Het apparaat inschakelen ("I/ON").
3. De hendel van het hogedrukpistool ontgrendelen.

4. De hendel van het hogedrukpistool indrukken. Het apparaat wordt ingeschakeld.
5. De Power Control-straalbuis Vario Power draaien tot het gewenste drukniveau op de drukkindicatie weergegeven.

Werking met reinigingsmiddel

⚠ **GEVAAR**

Niet in acht nemen van het veiligheidsgegevensblad

Ermstige gezondheidsschade door ondeskundig gebruik van het reinigingsmiddel.

Neem het veiligheidsgegevensblad van de fabrikant van het reinigingsmiddel in acht, met name de instructies over de persoonlijke veiligheidsuitrusting.

Instructie

Het reinigingsmiddel kan alleen bij lage druk worden bijgevuld.

Instructie

Voor de werking met reinigingsmiddelen is een Plug 'n' Clean-flesje met reinigingsmiddel nodig. KÄRCHER-reinigingsmiddelen kunnen gebruiksklaar in een Plug 'n' Clean-flesje met reinigingsmiddel worden gekocht.

1. Het deksel van het Plug 'n' Clean-flesje met reinigingsmiddel verwijderen.
2. Het flesje met reinigingsmiddel met de opening naar beneden in de aansluiting voor het Plug 'n' Clean-reinigingsmiddel duwen.

Afbeelding O

3. De straalbuis Vario Power gebruiken.
4. De straalbuis in de richting van 'MIX' draaien tot op het hogedrukpistool 'MIX' wordt weergegeven. Tijdens de werking wordt de reinigingsmiddeloplossing aan de waterstraal toegevoegd.

Aanbevolen reinigingsmethode

1. Het reinigingsmiddel spaarzaam op het droge oppervlak sproeien en laten inwerken (niet laten opdrogen).
2. Het losgeweekte vuil met de hogedrukstraal wegspoelen.

Na gebruik met reinigingsmiddel

1. Het Plug 'n' Clean-flesje met reinigingsmiddel uit de houder trekken en met het deksel afsluiten.
2. Het flesje met reinigingsmiddel in de houder met het deksel naar boven gericht bewaren.
3. Het apparaat ca. 30 seconden lang met helder water spoelen.

Werking onderbreken

1. De hendel van het hogedrukpistool loslaten. Als de hendel wordt losgelaten, wordt het apparaat uitgeschakeld. De hoge druk in het systeem blijft behouden.
2. De hendel van het hogedrukpistool vergrendelen.

Afbeelding P

3. Het hogedrukpistool met de straalbuis in de parkeerpositie zetten.
4. Bij werkonderbrekingen van meer dan 5 minuten het apparaat uitschakelen "0/OFF".

Werking beëindigen

⚠ **VOORZICHTIG**

Gevaar voor letsel!

Verwondingen veroorzaakt door water dat ongecontroleerd onder hoge druk ontsnapt.

Koppel de hogedrukslang alleen los van het hogedrukpistool of het apparaat als het systeem drukloos is.

1. De hendel van het hogedrukpistool loslaten.
2. Sluit de waterkraan.
3. De hendel van het hogedrukpistool 30 seconden lang indrukken. De resterende druk in het systeem wordt weggelaten.
4. De hendel van het hogedrukpistool loslaten.
5. De hendel van het hogedrukpistool vergrendelen.
6. Het apparaat uitschakelen "0/OFF".
7. Het apparaat loskoppelen van de watertoevoer.
8. De netstekker uit het stopcontact trekken.

Vervoer

⚠ **VOORZICHTIG**

Gevaar voor letsel en beschadiging!

Letsels en beschadigingen door het niet in acht nemen van het gewicht.

Neem bij het transport en de opslag het gewicht van het apparaat in acht.

Apparaat dragen

1. Het apparaat bij de handgreep optillen en dragen.

Apparaat trekken

1. De transportgreep uittrekken tot deze hoorbaar vastklikt.
2. Het apparaat aan de transportgreep trekken.

Apparaat in voertuig vervoeren

1. Voordat het apparaat liggend wordt vervoerd, het Plug 'n' Clean-flesje met reinigingsmiddel uit de houder trekken en met het deksel afsluiten.
2. Het apparaat borgen tegen wegglijden en kantelen.

Opslag

⚠ **VOORZICHTIG**

Verwondings- en beschadigingsgevaar door het gewicht van het apparaat!

Verwondingen en beschadiging.

Neem bij het transport en de opslag het gewicht van het apparaat in acht.

Apparaat opbergen

1. Het apparaat op een vlakke ondergrond neerzetten.
2. De straalbuis loskoppelen van het hogedrukpistool.
3. De ontkoppeldoets op het hogedrukpistool indrukken en de hogedrukslang van het hogedrukpistool loskoppelen.
4. Zonder slangtrommel: De hogedrukslang op het apparaat opbergen.

LET OP

Beschadiging van de hogedrukslang

Beschadiging van de hogedrukslang door verkeerde draairichting

Neem bij het opwickelen de draairichting van de slangtrommel in acht.

5. Met slangtrommel: Met de handkruk de slangtrommel tegen de wijzers van de klok in draaien en de hogedrukslang opwickelen.
 6. De stroomleiding en het toebehoren aan het apparaat opbergen.
 7. Beide straalbuizen in het opbergvak voor de straalbuis plaatsen:
 - a. Straalbuis vuilfrees: sproeier naar beneden
 - b. Straalbuis Vario Power: sproeier naar boven
- Vóór langere opslag de aanvullende instructies in acht nemen, zie hoofdstuk *Onderhoud*.

Vorstbescherming

LET OP

Vorstgevaar

Apparaten die niet volledig leeg zijn, kunnen beschadigd raken door vorst.

Maak het apparaat en het toebehoren volledig leeg. Bescherm het apparaat tegen vorst.

Aan de volgende voorwaarden moet zijn voldaan:

- Het apparaat is losgekoppeld van de watertoevoer.
 - Het hogedrukpistool is losgekoppeld van de hogedrukslang.
1. Het apparaat inschakelen "I/ON".
 2. Maximaal 1 minuut wachten tot er geen water meer uit de hogedrukslang komt.
 3. Het apparaat uitschakelen.
 4. Het apparaat met het complete toebehoren in een vorstveilige ruimte opbergen.

Onderhoud

⚠ GEVAAR

Gevaar voor elektrische schokken

Letsel door aanraken van stroomvoerende onderdelen. Schakel het apparaat uit.

Trek de netstekker eruit.

Het apparaat is onderhoudsvrij, d.w.z. dat u geen regelmatige onderhoudswerkzaamheden hoeft uit te voeren.

Zeef in de wateraansluiting reinigen

LET OP

Beschadigingsgevaar!

Besel door aanraken van de zeef door onjuiste reiniging.

Reinig de zeef alleen onder stromend water tegen de stroomrichting in.

Gebruik geen scherpe of harde voorwerpen zoals bijv. Naalden of draadborstels.

LET OP

Beschadigingsgevaar!

Beschadiging van het apparaat en de toebehoren bij gebruik zonder of met een beschadigde zeef.

Voordat u de zeef in de wateraansluiting plaatst, moet deze worden gecontroleerd op beschadigingen. Vervang een beschadigde zeef onmiddellijk.

Gebruik het apparaat niet zonder zeef.

Reinig indien nodig de zeef in de wateraansluiting.

1. Schroef de koppeling op de wateraansluiting los.
2. De zeef eruit trekken.

Afbeelding Q

3. De zeef onder stromend water reinigen.
4. De zeef in de wateraansluiting plaatsen.

Hulp bij storingen

Storingen hebben vaak oorzaken die eenvoudig met behulp van het volgende overzicht kunnen worden verholpen. Neem bij twijfel of storingen die hier niet worden vermeld contact op met de erkende klantenservice.

⚠ GEVAAR

Levensgevaar!

Dodelijke verwondingen door elektrische schokken bij het aanraken van onderdelen onder spanning.

Raak geen spanningvoerende onderdelen aan.

Schakel het apparaat uit.

Trek de netstekker uit het stopcontact.

Apparaat draait niet

1. De hendel van het hogedrukpistool indrukken. Het apparaat wordt ingeschakeld.

2. Controleren of de aangegeven spanning op het typeplaatje overeenkomt met de spanning van de stroombron.
3. De stroomleiding op beschadiging controleren.
4. Als de motor is overbelast en de schakelaar voor motorbescherming is geactiveerd:
 - a Het apparaat uitschakelen "0/OFF".
 - b Het apparaat 1 uur laten afkoelen.
 - c Het apparaat inschakelen "I/ON" en weer in bedrijf stellen.

Als de storing meermaals optreedt, het apparaat door de klantenservice laten controleren.

Apparaat start niet op, motor bromt

Spanningsdaling wegens zwak stroomnet of door gebruik van een verlengsnoer

1. Bij het inschakelen eerst de hendel van het hogedrukpistool indrukken, dan het apparaat inschakelen "I/ON".

Het apparaat bereikt niet de vereiste druk

De watertoevoer is te laag.

1. De waterkraan volledig opendraaien.
2. Controleren of het volume van de watertoevoer voldoende is.
3. De instelling op de straalbuis controleren.
4. Ervoor zorgen dat de maximale aanzuighoogte niet wordt overschreden.

De zeef in de wateraansluiting is verontreinigd.

1. De zeef in de wateraansluiting met een platte tang eruit trekken.
2. De zeef onder stromend water reinigen.

Afbeelding Q

Er zit lucht in het apparaat.

1. Ontlucht het apparaat:
 - a Het apparaat zonder aangesloten straalbuis maximaal 2 minuten inschakelen.
 - b Het hogedrukpistool indrukken en wachten tot het water zonder bellen uit het hogedrukpistool komt.
 - c De straalbuis aansluiten.

Sterke drukschommelingen

1. De hogedruksproeier reinigen:
 - a Verontreinigingen uit het sproeiergat met een naald verwijderen.
 - b De hogedruksproeier van voren met water spoelen.
2. De watertoevoerhoeveelheid controleren.

Apparaat ondicht

1. Geringe lekkage van het apparaat ligt aan de constructie en is normaal. Neem contact op met de verantwoordelijke klantenservice wanneer het apparaat sterke lekkage vertoont.

Reinigingsmiddel wordt niet aangezogen

1. Gebruik de straalbuis Vario Power en stel deze in op "MIX".
2. Controleren of het Plug 'n' Clean-flesje voor reinigingsmiddel met de opening naar beneden in de aansluiting voor het reinigingsmiddel zit.

Garantie

In elk land gelden de garantievoorwaarden die door onze verantwoordelijke verkoopmaatschappij zijn uitgegeven. Mogelijke storingen aan uw apparaat verhelpen we binnen de garantieperiode gratis, voor zover een materiaal- of fabricagefout de oorzaak is. Als u gebruik wilt maken van de garantie, neemt u met uw aankoopbon contact op met uw distributeur of de dichtstbijzijnde geautoriseerde klantenservice. (adres zie achterzijde)

Meer informatie over de garantie (indien beschikbaar) vindt u in het servicegedeelte van uw lokale Kärcher-website onder "Downloads".

Technische gegevens

| | K 4 Flex | Power Control | Premium Power Control |
|--|------------------|---------------|-----------------------|
| Elektrische aansluiting | | | |
| Spanning | V | 230 | 230 |
| Fase | ~ | 1 | 1 |
| Frequentie | Hz | 50 | 50 |
| Aansluitvermogen | kW | 1,8 | 1,8 |
| Beschermingsgraad | | IPX5 | IPX5 |
| Beschermingsklasse | | I | I |
| Netbeveiliging (traag) | A | 10 | 10 |
| Wateraansluiting | | | |
| Toevoerdruk (max.) | MPa | 1,2 | 1,2 |
| Toevoertemperatuur (max.) | °C | 40 | 40 |
| Toevoerdebiet (min.) | l/min | 9 | 9 |
| Aanzuighoogte (max.) | m | 0,5 | 0,5 |
| Gegevens capaciteit apparaat | | | |
| Bedrijfsdruk | MPa | 11 | 11 |
| Max. toegestane druk | MPa | 13 | 13 |
| Opbrengst, water | l/min | 6,3 | 6,3 |
| Opbrengst maximaal | l/min | 7,0 | 7,0 |
| Opbrengst, reinigingsmiddel | l/min | 0,3 | 0,3 |
| Reactiekracht van het hoge-N drukpistool | | 13 | 13 |
| Afmetingen en gewichten | | | |
| Typisch bedrijfsgewicht | kg | 13,5 | 13,8 |
| Lengte | mm | 405 | 417 |
| Breedte | mm | 306 | 306 |
| Hoogte | mm | 584 | 584 |
| Berekende waarden conform EN 60335-2-79 | | | |
| Hand-arm-vibratiewaarde | m/s ² | 3,2 | 3,2 |
| Onzekerheid K | m/s ² | 0,8 | 0,8 |
| Geluidsdrumniveau L _{pA} | dB(A) | 75 | 75 |
| Onzekerheid K _{pA} | dB(A) | 3 | 3 |
| Geluidsvermogensniveau L _{WA} + onzekerheid K _{WA} | dB(A) | 90 | 90 |

Uitzondering volgens verordening (EU) 2019/1781 bijlage 1 punt 2 (12): j)

Technische wijzigingen voorbehouden.

EU-conformiteitsverklaring

Hierbij verklaren wij dat het hieronder genoemde product voldoet aan de desbetreffende bepalingen van de vermelde richtlijnen en verordeningen. Bij een niet door ons goedgekeurde wijziging van het product verliest deze verklaring zijn geldigheid.

Product: Hogedrukreiniger

Type: 1.324-xxx

Relevante EU-richtlijnen

2006/42/EG (+2009/127/EG)

2014/30/EU

2011/65/EU

2000/14/EG

2009/125/EG

Toegepaste bepaling(en)

(EU) 2019/1781

Toegepaste geharmoniseerde normen

EN 60335-1

EN 60335-2-79

EN 62233: 2008

EN 55014-1: 2017 + A11: 2020

EN 55014-2: 2015

EN 61000-3-2: 2014

EN 61000-3-3: 2013

EN IEC 63000: 2018

Toegepaste conformiteitswaarderingsprocedure

2000/14/EG: Bijlage V

Geluidsvermogensniveau dB(A)

Gemeten: 88

Gegarandeerd: 90

Naam en adres

Gevolmachtigde voor de documentatie:

S. Reiser

Alfred Kärcher SE & Co. KG

Alfred-Kärcher-Str. 28 - 40

71364 Winnenden (Germany)

Tel.: +49 7195 14-0

Fax: +49 7195 14-2212



H. Jenner

Chairman of the Board of Management



S. Reiser

Manager Regulatory Affairs & Certification

Winnenden, 2021/06/01

İçindekiler

| | |
|-------------------------------------|----|
| KÄRCHER Home & Garden App | 46 |
| Genel uyarılar | 47 |
| Çevre koruma | 47 |
| Amaca uygun kullanım | 47 |
| Aksesuarlar ve yedek parçalar | 47 |
| Teslimat kapsamı | 47 |
| Cihaz açıklaması | 47 |
| Güvenlik düzenekleri | 48 |
| Cihazdaki simgeler | 48 |
| Montaj | 48 |
| İşletime alma | 48 |
| İşletim | 49 |
| Taşıma | 50 |
| Depolama | 50 |
| Bakım ve periyodik bakım | 50 |
| Arıza durumunda yardım | 50 |
| Garanti | 51 |
| Teknik veriler | 51 |
| AB Uygunluk Beyanı | 51 |

KÄRCHER Home & Garden App

KÄRCHER Home & Garden uygulaması aşağıdakileri kapsar:

- Montaj ve işleme alımı ile ilgili bilgiler
 - Uygulama alanlarına ilişkin bilgiler
 - İpuçları & Pratik bilgiler
 - Ayrıntılı arıza yardımı ile SSS
 - KÄRCHER Servis Merkezi'ne bağlantı
- Uygulama buradan indirilebilir:



Ticari marka

- Google Play™ ve Android™ Google Inc. şirketinin markaları veya tescilli ticari markalarıdır.
- Apple® ve App Store® Apple Inc. şirketinin markaları veya tescilli ticari markalarıdır.

Genel uyarılar



Cihazı ilk defa kullanmadan önce orijinal işletim kılavuzunu ve ekli güvenlik bilgilerinizi okuyun. Bu bilgilere göre hareket edin.

Her iki kılavuzu daha sonra kullanmak için ve sizden sonraki kullanıcı için saklayın.

Çevre koruma



Paketleme malzemeleri geri dönüştürülebilir. Lütfen ambalajları çevreye zarar vermeden bertaraf edin.



Elektrikli ve elektronik cihazlar, değerli ve geri dönüştürülebilir malzemelerin yanı sıra yanlış kullanılması veya yanlış bertaraf edilmesi durumunda insan sağlığı ve çevre için potansiyel tehlike teşkil edebilecek piller, aküler veya yağlar içerebilir. Ancak cihazın usulüne uygun şekilde çalıştırılması için bu parçalar gereklidir. Bu simge ile işaretlenen cihazlar evsel çöp ile birlikte bertaraf edilmemelidir.



Ör. motor yıkama, alt zemin yıkama gibi yağ içerikli atık su oluşan temizlik çalışmaları sadece yağ ayrıştırıcı yıkama yerlerinde yapılabilir.



Temizleme maddeli işler sadece kirli su kanalizasyonuna bağlantılı sıvı geçirmez çalışma yüzeylerin de yapılabilir. Temizleme maddeleri akarsulara veya toprağa ulaşmamalıdır.



Bazı ülkelerde kamu sularından su çekilmesine izin verilmemektedir.

İçerik maddelerine yönelik uyarılar (REACH)

İçerik maddelerine yönelik güncel bilgiler için bkz.:

www.kaercher.de/REACH

Amaca uygun kullanım

Yüksek basınç temizleyicisini sadece evde kullanın. Yüksek basınç temizleyicisi makinelerin, araçların, yapıların, aletlerin, ön cephelerin, terasların, bahçe aletlerinin vb. yüksek basınçlı su huzmesi ile temizlenmesi için öngörülmüştür.

Aksesuarlar ve yedek parçalar

Sadece orijinal aksesuarlar ve orijinal yedek parçalar kullanın. Bu parçalar cihazın güvenli ve arızasız çalışmasını sağlar.

Aksesuar ve yedek parçalara ilişkin bilgiler için adres: www.kaercher.com.

Teslimat kapsamı

Cihazınızın teslimat kapsamı ambalajı üzerinde gösterilmiştir. Ambalaj açıldığında içindeki parçalarda eksiklik olup olmadığını kontrol edin. Aksesuarların eksik olması durumunda ya da nakliye hasarlarında yetkili satıcınıza bilgilendirin.

Cihaz açıklaması

Bu kullanım kılavuzunda maksimum donanım açıklanmaktadır. Modele bağlı olarak teslimat kapsamında farklılıklar bulunur (bkz. ambalaj).

Resimler için grafik sayfasına bakın

Şekil A

Şekil B

- 1 Taşıma kulplu stant
- 2 Entegre süzgeçli su bağlantısı
- 3 Taşıma bantı
- 4 Kapak
- 5 Hortum kılavuzu
- 6 Cihaz şalteri "0/KAPALI" / "1/AÇIK"
- 7 Hüzme borusu için saklama yeri
- 8 Yüksek basınç hortumu
- 9 *Plug 'n' Clean temizleme maddesi şişesi
- 10 Saklama / Yüksek basınç tabancası için park konumu
- 11 Taşıma tutamağı, dışarı çekilebilir
- 12 İnatçı kirler için Power Control hüzme borusu kir frezesi, basınç kademesi: GÜÇLÜ
- 13 En yaygın uygulanan temizleme görevleri için Power Control Vario Power hüzme borusu, basınç kademeleri: HARD / MEDIUM / SOFT / MIX
- 14 Power Control yüksek basınç tabancası
- 15 Yüksek basınç hortumunu yüksek basınç tabancasından ayırmak için tuş
- 16 Yüksek basınç tabancası kolu
- 17 Basınç göstergesi (0-MIX / 1-SOFT / 2-MEDIUM / 3-HARD)
- 18 Yüksek basınç tabancası kilidi
- 19 Taşıma kulpu
- 20 Hortum tutucusu
- 21 Yüksek basınç hortum tamburu
- 22 Hortum tamburu için el krankı
- 23 Tıp levhası
- 24 Aksesuar gözü
- 25 Ağ sabitlemesi için kanca
- 26 Aksesuar gözü için ağ
- 27 Şebeke fişli şebeke bağlantı hattı
- 28 Su bağlantısı için kavrama
- 29 *Bahçe hortumu (kumaş takviyeli, en az 1/2 inç (13 mm) çap, en az 7,5 m uzunluk, piyasada satılan hızlı bağlantı ile)

③0 *Açık haznelardan su beslemesi için KÄRCHER vakum hortumu (sipariş no. 2.643-100.0)

③1 Birlikte gönderilen civatalar ve dübeller

* ek olarak gereklidir

Birlikte gönderilen civatalar ve dübeller

Şekil C

- 1 Stant dübeli (2 adet)
- 2 4x22 civata (2 adet)
- 3 4x16 civata (10 adet)

Güvenlik düzenekleri

⚠ UYARI

Yaralanma tehlikesi!

Eksik, değiştirilmiş veya etkisiz güvenlik düzenekleri nedeniyle ciddi yaralanmalar.

Güvenlik düzeneklerini köprülemeyin, çıkarmayın veya etkisiz hale getirmeyin. Emniyet düzenleri sizin emniyetiniz içindir.

Cihaz şalteri

Cihaz şalteri, cihazın istenmeden işletmesini engeller.

Yüksek basınç tabancası kilidi

Kilit, yüksek basınç tabancasının kolunu kilitlet ve cihazın istenmeden başlatılmasını engeller.

Otomatik durma fonksiyonu

Yüksek basınç tabancasının kolu bırakılırsa bir basınç şalteri pompayı kapatır, yüksek basınç huzmesi durdurulur. Kola basıldığında pompa tekrar açılır.

Motor koruma şalteri

Yüksek akım sarfiyatında motor koruma şalteri cihazı kapatır.

Cihazdaki simgeler



Yüksek basınç hüzmesini asla insanlara, hayvanlara, aktif elektrikli donanımlara veya cihazın kendisine doğrultmayın. Cihazı donmaya karşı koruyun.



Cihaz içme suyu şebekesine doğrudan bağlanamaz.

Montaj

Resimler için grafik sayfasına bakın.

İşletme alma öncesinde ayrı olarak birlikte verilen parçaları cihaza monte edin.

Birlikte teslim edilen civataları ve bunlara uygun torna vidayı hazırlayın.

Tekerleklerin montajı

1. Tekerlekleri takın.

Not

Delğin yönüne dikkat edin.

Şekil D

2. Tekerlekleri 1'er vida ile sabitleyin.

Ayağın monte edilmesi

1. Ayağı takın.

Şekil E

2. 2 dübeli sonuna kadar deliklerin içine sokun.
3. Ayar 2 vida ile sabitleyin.

Huzme boruları için saklama yerinin takılması

1. Huzme borusu için saklama yerini asın.
2. Saklama 2 vidayla emniyetleyin.
Şekil F
3. Kapağı 4 vidayla emniyetleyin.
Şekil G

Taşıma tutamağının montajı

1. Taşıma tutamağını takın.
Şekil H

Aksesuar filesinin montajı

1. Aksesuar filesini kancalara asın.
Şekil I

Yüksek basınç hortumunu hortum kılavuzundan geçirilmesi

1. Yüksek basınç hortumunu arkadan hortum kılavuzundan geçirecek takın.
Şekil J

Su bağlantısı için kavramanın montajı

1. Su bağlantısı kavramasını cihazın su bağlantısına vidalayın.
Şekil K

İşletime alma

1. Cihazı düz bir zemin üzerine yerleştirin.
2. Yüksek basınç hortumunu tamamen boşaltın.
3. Yüksek basınç hortumunu tamamen hortum kılavuzundan içinden öne doğru çekin ve varsa kıvrılan ve dönen kısımları açın.
4. Yüksek basınç hortumunu duyuylabilir şekilde kilitlemeye kadar yüksek basınç tabancasına takın.

Not

Nipelin doğru hizalanmasına dikkat edin.

Şekil L

5. Yüksek basınç hortumunu çekerek güvenli bağlantıyı kontrol edin.
6. Şebeke fişini bir prize takın.

Su beslemesi

Bağlantı değerleri için bkz. tip levhası veya Bölüm Teknik veriler.

Su tedarik şirketinin yönetmeliklerini dikkate alın.

DIKKAT

Kirlenmiş su nedeniyle hasarlar

Sudaki kirlenmeler pompaya ve aksesuarlara zarar verebilir.

KÄRCHER, koruma için KÄRCHER su filtresinin kullanılmasını önerir (özel donanım, sipariş numarası 4.730-059).

Su hattına bağlantı

DIKKAT

Cihazın su bağlantısında Aquastop olan hortum kavraması

Pompanın zarar görmesi

Cihazın su bağlantısında asla Aquastop olan bir hortum kavraması kullanmayın.

Muslukta bir Aquastop kavraması kullanabilirsiniz.

1. Bahçe hortumunu su bağlantısı kavramasına takın.
2. Bahçe hortumunu su hattına bağlayın.
3. Su musluğunu tam olarak açın.

Şekil M

Suyu açık haznedan emme

Bu yüksek basınç temizleyicisi, KÄRCHER vakum hortumuyla örn. yağmur fiçilerinden veya göletlerden üst

yüzye sularını emmek için uygundur (maksimum emme yüksekliđi için bkz. Bölüm *Teknik veriler*).

1. Kavramayı, su bağlantısından sökün.
2. Vakum hortumunu suyla doldurun.
3. Vakum hortumunu cihazın su bağlantısına vidalayın ve bir su kaynağına (örn . yağmur fıçısı) asın.

Cihazın havasını boşaltın

1. Cihazı açın "I/ON".
2. Yüksek basınç tabancasının kolunun kilidini açın.
3. Yüksek basınç tabancasının koluna basın. Cihaz açılır.
4. Su, yüksek basınç tabancasında baloncuksu bir şekilde dışarı çıkana kadar cihazı maksimum 2 dakika çalıştırın.
5. Yüksek basınç tabancasının kolunu bırakın.
6. Yüksek basınç tabancasının kolunu kilitleyin.

İşletim

DIKKAT

Hasar tehlikesi!

Kuru çalışmada pompada hasar.

2 dakika içerisinde basınç oluşmazsa cihazı kapatın.

Arıza durumunda yardım bölümündeki talimatlara göre ilerleyin.

Power Control System

Yüksek basınç tabancasındaki basınç göstergesi, bir Power Control huzme borusu ile işletimde güncel olarak ayarlanmış basınç kademesini gösterir.

Not

Malzemelerin hassasiyeti, yaşa ve duruma göre büyük ölçüde değişebilir. Bu nedenle öneriler bağlayıcı değildir.

Not

Yüzye temizleyici ve başka aksesuarlarla işletimde basınç göstergesi, doğru bilgiler vermeyebilir.

| Gösterge | Basınç kademesi | Örneğin aşağıdakiler için önerilir. |
|--|-----------------|--|
|  | GÜÇLÜ | Kaldırım taşlarından veya yıkanmış betondan taş teraslar, asfalt, metal yüzeyler, bahçe eşyaları (el arabası, kürek vb.) |
|  | MEDIUM | Binek otomobili / motosiklet, tuğla yüzeyler, sıvalı duvarlar, plastik mobilyalar |
|  | SOFT | Ahşap yüzeyler, bisiklet, kumtaşı yüzeyler, rattan mobilyalar |
|  | MIX | Temizleme maddesiyle işletim |

Yüksek basınçla işletme

DIKKAT

Boyalı veya hassas yüzeylerde zarar oluşabilir

Yüzeyler çok düşük huzme mesafesinde veya uygun olmayan bir huzme borusu seçiminde zarar görür.

Boyalı yüzeyleri temizlerken en az 30 cm huzme mesafesi bırakın.

Araba lastikleri, boya ya da ahşap gibi hassas yüzeyleri kir frezesi ile temizlemeyin.

1. Yüksek basınç tabancasına bir huzme borusu takın ve 90° döndürerek sabitleyin.

Şekil N

2. Cihazı açın ("I/ON").
3. Yüksek basınç tabancasının kolunun kilidini açın.
4. Yüksek basınç tabancasının koluna basın. Cihaz açılır.
5. Basınç göstergesinde gerekli basınç kademesi gösterilene dek Power Control Vario Power huzme borusunu çevirin.

Temizleme maddesiyle işletim

⚠ TEHLİKE

Güvenlik bilgi formunun dikkate alınmaması

Temizleme maddesinin uygun olmayan kullanımı nedeniyle ağır sağlık zararları.

Temizleme maddesi üreticisinin, özellikle kişisel koruyucu donanım ile ilgili güvenlik bilgi formunu dikkate alın.

Not

Temizleme maddesi sadece alçak basınçta eklenebilir.

Not

Temizleme maddeleri ile işletme için bir Plug 'n' Clean temizleme maddesi şişesi gereklidir. KÄRCHER temizleme maddeleri kullanıma hazır halde bir Plug 'n' Clean temizleme maddesi şişesi içinde satın alınabilir.

1. Plug 'n' Clean temizleme maddesi şişesinin kapağını çıkarın.
2. Temizleme maddesi şişesini ağıza aşağı bakar şekilde Plug 'n' Clean temizleme maddesi bağlantısına bastırın.

Şekil O

3. Vario Power hüzme borusunu kullanın.
4. Yüksek basınç tabancasında "MIX" gösterilene dek hüzme borusunu "MIX" yönünde çevirin. İşletme sırasında temizleme maddesi çözeltisi su hüzmesine karıştırılır.

Tavsiye edilen temizleme yöntemi

1. Temizleme maddelerini kuru yüzeye tasarruflu bir şekilde püskürtün ve etki etmesini bekleyin (kurutmayın).
2. Çözülen kiri yüksek basınç huzmesi ile yıkayın.

Temizleme maddeleriyle işletme sonrasında

1. Plug 'n' Clean temizleme maddesi şişesini yuvadan çıkarın ve kapakla kapatın.
2. Saklamak için, temizleme maddesi şişesini kapağı yukarı bakacak şekilde yuvanın içine koyun.
3. Cihaz yakl. 30 saniye boyunca temiz suyla durulayın.

İşletimin duraklatılması

1. Yüksek basınç tabancasının kolunu bırakın. Kol bırakıldığında cihaz kapanır. Sistemdeki yüksek basınç olduğu gibi kalır.
2. Yüksek basınç tabancasının kolunu kilitleyin.

Şekil P

3. Yüksek basınç tabancasını huzme borusuyla birlikte park konumuna getirin.
4. 5 dakikadan uzun çalışma molalarında cihazı kapatın "0/OFF".

İşletmenin tamamlanması

⚠ TEDBİR

Yaralanma tehlikesi!

Yüksek basınç altında kontrolsüz çıkan su nedeniyle yaralanmalar.

Yüksek basınç hortumunu sadece sistemde basınç yokken yüksek basınç tabancasından veya cihazdan ayırın.

1. Yüksek basınç tabancasının kolunu bırakın.
2. Su musluğunu kapatın.
3. Yüksek basınç tabancasının koluna 30 saniye boyunca basın.
4. Sistemde kalan basınç tahliye edilir.
5. Yüksek basınç tabancasının kolunu bırakın.
6. Yüksek basınç tabancasının kolunu kilitleyin.
7. Cihazı kapatın "0/OFF".
8. Cihazı su beslemesinden ayırın.
9. Şebeke fişini prizden çekin.

Taşıma

⚠️ TEDBİR

Yaralanma ve hasar tehlikesi mevcuttur!

Ağırlığın dikkate alınmaması durumunda yaralanma ve hasarlar!

Taşıma ve yataklama sırasında cihazın ağırlığına dikkat edin.

Cihazı taşıma

1. Cihazı taşıma kulpundan kaldırın ve taşıyın.

Cihazı çekme

1. Taşıma tutamağını duyulacak şekilde kilitlemeye kadar çekin.
2. Cihazı taşıma tutamağından çekin.

Cihazı araç içinde taşıma

1. Yatay taşıma öncesinde Plug 'n' Clean temizleme maddesi şişesini yuvadan çıkarın ve kapakla kapatın.
2. Cihazı kaymaya ve devrilmeye karşı emniyete alın.

Depolama

⚠️ TEDBİR

Cihazın ağırlığı nedeniyle yaralanma ve hasar tehlikesi!

Yaralanma ve hasarlar meydana gelebilir.

Taşıma ve yataklama sırasında cihazın ağırlığına dikkat edin.

Cihazın muhafaza edilmesi

1. Cihazı düz bir zemin üzerine bırakın.
2. Hüzme borusunu yüksek basınç tabancasından ayırın.
3. Yüksek basınç tabancasındaki ayırma düğmesine basın ve yüksek basınç hortumunu yüksek basınç tabancasından ayırın.
4. Hortum makarası olmadan: Yüksek basınç hortumunu cihazda depolayın.

DIKKAT

Yüksek basınç hortumunun zarar görmesi

Yanlış dönüş yönü nedeniyle yüksek basınç hortumunun zarar görmesi

Sarma sırasında hortum tamburunun dönüş yönüne dikkat edin.

5. Hortum makarası ile: El krankı ile hortum tamburunu saat yönünün tersi yönde döndürün ve yüksek basınç hortumunu sarın.
6. Şebeke bağlantı hattı ve aksesuarları cihazda depolayın.
7. Her iki hüzme borusunu, hüzme borusunun saklama bölümüne takın:
 - a Hüzme borusu kir frezesi: Meme aşağıya doğru
 - b Hüzme borusu Vario Power: Meme yukarıya doğru

Uzun süreli depolama öncesinde ek uyarıları dikkate alın, bkz. *Bakım ve periyodik bakım* bölümü.

Antifriz

DIKKAT

Don tehlikesi

Tamamen boşaltılmamış cihazlar don nedeniyle tahrip edilebilir.

Cihazı ve aksesuarları tamamen boşaltın.

Cihazı dona karşı koruyun.

Aşağıdakiler yerine getirilmiş olmalıdır:

- Cihaz su beslemesinden ayrılmış.
 - Yüksek basınç tabancası, yüksek basınç hortumundan ayrılmıştır.
1. Cihazı açın "I/ON".
 2. Yüksek basınç hortumundan su çıkmayana kadar maksimum 1 dakika bekleyin.
 3. Cihazı kapatın.
 4. Cihazı komple aksesuarlarla birlikte dona karşı emniyetli bir yerde saklayın.

Bakım ve periyodik bakım

⚠️ TEHLİKE

Akım çarpma tehlikesi

Akım ileten parçalara temas nedeniyle yaralanmalar

Cihazı kapatın.

Şebeke fişini çekin.

Cihaz bakım gerektirmemektedir, yani düzenli bakım çalışmalarının yapılması gerekli değildir.

Su bağlantısındaki süzgeci temizleyin

DIKKAT

Hasar tehlikesi!

Yanlış temizlik nedeniyle süzgeçte hasarlar.

Süzgeci sadece akış yönünün tersine akan suyun altında temizleyin.

Keskin veya sert nesnelere kullanmayın, örn. İğneler veya tel fırçalar.

DIKKAT

Hasar tehlikesi!

Süzgeç olmadan veya hasarlı süzgeçle işletim durumunda cihaz ve aksesuarlar hasar görebilir.

Su bağlantısına takmadan önce süzgeçte hasar olup olmadığını kontrol edin. Hasarlı bir süzgeci derhal değiştirin.

Cihazı süzgeç olmadan çalıştırmayın.

Su bağlantısındaki süzgeci gerekirse temizleyin.

1. Kavramayı, su bağlantısından sökün.
2. Süzgeci çıkarın.

Şekil Q

3. Süzgeci akan su altında yıkayın.
4. Süzgeci su bağlantısına takın.

Arıza durumunda yardım

Arızaların sebepleri çoğu zaman aşağıdaki genel bakım yardımıyla kendiniz giderebileceğiniz kadar basittir. Kararsızlık durumunda veya burada adı geçmeyen arızalarda lütfen yetkili müşteri hizmetlerine başvurun.

⚠️ TEHLİKE

Hayati tehlike!

Gerilim altındaki parçalara temas durumunda elektrik çarpması nedeniyle ölümcül yaralanmalar.

Gerilim altındaki parçalara dokunmayın.

Cihazı kapatın.

Şebeke fişini şebeke prizinden çekin.

Cihaz çalışmıyor

1. Yüksek basınç tabancasının koluna basın. Cihaz açılır.

2. Tip levhasında belirtilen gerilimin akım kaynağı gerilimiyle uyuşup uyuşmadığını kontrol edin.
3. Şebeke bağlantı hattında herhangi bir arıza olup olmadığını kontrol edin.
4. Motor aşırı yüklenmiş ve motor koruma şalteri devreye girmişse:
 - a Cihazı kapatın "0/OFF".
 - b Cihazı 1 saatliğine soğumaya bırakın.
 - c Cihazı açın "I/ON" ve tekrar işletmeye alın.

Cihaz çalışmıyor, motor bağırıyor

Zayıf akım şebekesi veya bir uzatma kablosu kullanımını nedeniyle gerilim düşüşü

1. Açma sırasında önce yüksek basınç tabancasının koluna basın, ardından cihazı açın "I/ON".

Cihaz basınca ulaşmıyor

Su beslemesi çok düşük.

1. Su musluğunu tam olarak açın.
2. Su girişinde yeterli pompalama miktarını kontrol edin.
3. Huzme borusundaki ayarı kontrol edin.
4. Maksimum emme yüksekliğinin aşılmadığını kontrol edin.

Su bağlantısındaki süzgeç kirlenmiş.

1. Su bağlantısındaki süzgeci bir yassı penseyle dışarı çekin.
2. Süzgeci akan su altında yıkayın.

Şekil Q

Cihazda hava var.

1. Cihazın havasını boşaltın:
 - a Cihazı huzme borusunu bağlamadan maksimum 2 dakika çalıştırın.
 - b Yüksek basınç tabancasına basın ve su, baloncukuz bir şekilde dışarı çıkana kadar bekleyin.
 - c Huzme borusunu bağlayın.

Güçlü basınç dalgalanmaları

1. Yüksek basınç memesini temizleyin:
 - a Enjektör delmesindeki kirlenmeleri bir iğne ile temizleyin.
 - b Yüksek basınç memesini önden suyla durulayın.
2. Su giriş miktarını kontrol edin.

Cihaz sızdırıyor

1. Cihazın az miktarda sızdırması teknik açıdan zorunludur. Güçlü sızıntıda yetkili müşteri hizmetlerini görevlendirin.

Temizleme maddesi emilmiyor

1. Vario Power huzme borusunu kullanın ve "MIX" konumuna çevirin.
2. Plug 'n' Clean temizleme maddesi şişesinin temizleme maddesi bağlantısında ağzı aşağı bakar şekilde oturduğunu kontrol edin.

Garanti

Her ülkede yetkili distribütörümüz tarafından verilmiş garanti şartları geçerlidir. Garanti süresi içerisinde cihazınızda oluşabilecek hasarları, üretim veya malzeme hatasından kaynaklanıyorsa ücretsiz olarak gideriyoruz. Garanti durumunda satış faturası ile satıcınıza veya size en yakın yetkili servise başvurun.

(Adres için bkz. Arka sayfa)

Daha ayrıntılı garanti bilgilerinizi (varsa) yerel Kärcher web sitenizin servis bölümünde "İndirilenilen Dokümanlar" altında bulabilirsiniz.

Teknik veriler

| | K 4 Flex | Power Control | Premium Power Control |
|--|------------------|---------------|-----------------------|
| Elektrik bağlantısı | | | |
| Gerilim | V | 230 | 230 |
| Faz | ~ | 1 | 1 |
| Frekans | Hz | 50 | 50 |
| Bağlantı gücü | kW | 1,8 | 1,8 |
| Koruma türü | | IPX5 | IPX5 |
| Koruma sınıfı | | I | I |
| Şebeke emniyeti (gecikmeli)A | | 10 | 10 |
| Su bağlantısı | | | |
| Giriş basıncı (maks.) | MPa | 1,2 | 1,2 |
| Giriş sıcaklığı (maks.) | °C | 40 | 40 |
| Giriş miktarı (min.) | l/min | 9 | 9 |
| Emme yüksekliği (maks.) | m | 0,5 | 0,5 |
| Cihaz performans verileri | | | |
| Çalışma basıncı | MPa | 11 | 11 |
| İzin verilen maks. basınç | MPa | 13 | 13 |
| Pompalama miktarı, su | l/min | 6,3 | 6,3 |
| Maksimum pompalama mik- l/min tarı | | 7,0 | 7,0 |
| Pompalama miktarı, temiz- leme maddesi | l/min | 0,3 | 0,3 |
| Yüksek basınç tabancasının N geri tepme kuvveti | | 13 | 13 |
| Boyutlar ve ağırlıklar | | | |
| Tipik işletim ağırlığı | kg | 13,5 | 13,8 |
| Uzunluk | mm | 405 | 417 |
| Genişlik | mm | 306 | 306 |
| Yükseklik | mm | 584 | 584 |
| EN 60335-2-79 uyarınca tespit edilen değerler | | | |
| EI-kol titreşim değeri | m/s ² | 3,2 | 3,2 |
| Belirsizlik K | m/s ² | 0,8 | 0,8 |
| Ses basınç seviyesi L _{PA} | dB(A) | 75 | 75 |
| Belirsizlik K _{PA} | dB(A) | 3 | 3 |
| Ses gücü seviyesi L _{WA} + | dB(A) | 90 | 90 |
| Belirsizlik K _{WA} | | | |

(AB) 2019/1781 Düzenelemesi Ek I Bölüm 2 (12) uyarınca istisna nedeni: j)

Teknik değişiklik hakkı saklıdır.

AB Uygunluk Beyanı

Aşağıda belirtilen ürünün, açıklanmış olan yönerge ve yönetmeliklerin ilgili hükümlerine uygun olduğunu beyan ederiz. Bizim onayımız olmadan makinede yapılan bir değişiklik durumunda, bu beyan geçerliliğini kaybeder.

Ürün: Yüksek basınç temizleyicisi

Tip: 1.324-xxx

İlgili AB direktifleri

2006/42/AT (+2009/127/AT)

2014/30/AB

2011/65/AB

2000/14/AT

2009/125/EG

Uygulanan yönetmelik(ler)

(AB) 2019/1781

Uygulanan uyumlaştırılmış normlar

EN 60335-1

EN 60335-2-79

EN 62233: 2008

EN 55014-1: 2017 + A11: 2020

EN 55014-2: 2015

EN 61000-3-2: 2014

EN 61000-3-3: 2013

EN IEC 63000: 2018

Uygulanan uygunluk değerlendirme yöntemi

2000/14/AT: Ek V

Ses gücü seviyesi dB(A)

Ölçülen: 88

Garanti edilen: 90

İsim ve adres

Dokümantasyon yetkilisi:

S. Reiser

Alfred Kärcher SE & Co. KG

Alfred-Kärcher-Str. 28 - 40

71364 Winnenden (Almanya)

Tel.: +49 7195 14-0

Faks: +49 7195 14-2212

H. Jenner

Chairman of the Board of Management

S. Reiser

Manager Regulatory Affairs & Certification

Winnenden, 2021/06/01

Innehåll

| | |
|---------------------------------------|----|
| KÄRCHER Home & Garden-app..... | 52 |
| Allmän information..... | 52 |
| Miljöskydd..... | 52 |
| Ändamålsenlig användning..... | 52 |
| Tillbehör och reservdelar..... | 52 |
| Leveransens omfattning..... | 53 |
| Beskrivning av maskinen..... | 53 |
| Säkerhetsanordningar..... | 53 |
| Symboler på maskinen..... | 53 |
| Montering..... | 53 |
| Idrifttagning..... | 54 |
| Drift..... | 54 |
| Transport..... | 55 |
| Förvaring..... | 55 |
| Skötsel och underhåll..... | 56 |
| Hjälp vid störningar..... | 56 |
| Garanti..... | 56 |
| Tekniska data..... | 57 |
| EU-försäkran om överensstämmelse..... | 57 |

KÄRCHER Home & Garden-app

KÄRCHER Home & Garden-appen innehåller:

- Information om montering och idrifttagning
- Information om användningsområden
- Tips och tricks
- FAQ med detaljerad felsökning
- Uppkoppling till KÄRCHER Servicecenter

Appen kan laddas ner här:



Varumärke

- Google Play™ och Android™ är varumärken eller registrerade varumärken som tillhör Google Inc.
- Apple® och App Store® är varumärken eller registrerade varumärken som tillhör Apple Inc.

Allmän information



Läs igenom den här originalbruksanvisningen och medföljande säkerhetsinformation innan du använder din apparat första gången. Följ alla anvisningar.

Förvara båda häftena för framtida bruk eller för nästa ägare.

Miljöskydd



Förpackningsmaterialen kan återvinnas. Avfallshandtera förpackningar på ett miljövänligt sätt.



Elektriska och elektroniska maskiner innehåller värdefulla återvinningsbara material och ofta komponenter såsom engångsbatterier, uppladdningsbara batterier och olja som vid felaktig användning eller felaktig avfallshantering kan utgöra en potentiell fara för människors hälsa och för miljön.

Dessa komponenter är dock nödvändiga för en korrekt drift av maskinen. Maskiner som märkts med denna symbol får inte kastas i hushållssoporna.



Rengöringsarbeten som orsakar oljehaltigt avloppsvatten, t.ex. motortvätt och underredstvätt får endast utföras på tvättplatser med oljeavskiljare.



Arbeten med rengöringsmedel får endast utföras på vattentäta arbetsytor med anslutning till smutsvattenskanalisationen. Låt inte rengöringsmedel tränga in i vattendrag eller i jordmänen.



I en del länder är det inte tillåtet att hämta vatten från allmänna vattendrag.

Information om ämnen (REACH)

Aktuell information om innehållet finns på: www.kaercher.de/REACH

Ändamålsenlig användning

Denna högtrycksrengörare får endast användas i privat-hushåll.

Högtrycksrengöraren är avsedd för rengöring av maskiner, fordon, byggnationer, verktyg, fasader, terrasser, trädgårdsredskap osv. med högtrycksvattenstråle.

Tillbehör och reservdelar

Använd endast originaltillbehör och originalreservdelar, så att en säker och störningsfri drift av maskinen är garanterad.

Information om tillbehör och reservdelar finns på www.kaercher.com.

Leveransens omfattning

Maskinens leveransomfattning är avbildad på förpackningen. Kontrollera att innehållet i leveransen är fullständigt. Kontakta din försäljare om något tillbehör saknas eller om det finns transportskador.

Beskrivning av maskinen

I den här bruksanvisningen beskrivs den maximala utrustningen. Leveransens omfattning varierar beroende på modell (se förpackning).

För bilder, se bildsidorna

Bild A

Bild B

- ① Stativ med handtag
- ② Vattenanslutning med inbyggd sil
- ③ Transporthjul
- ④ Skydd
- ⑤ Slangstyrning
- ⑥ Maskinens strömbrytare "0/OFF"/"1/ON"
- ⑦ Förvaring för strålrör
- ⑧ Högtrycksslang
- ⑨ * Plug 'n' Clean rengöringsmedelsflaska
- ⑩ Förvaring/hållare för spolhandtag
- ⑪ Transporthandtag, utdragbart
- ⑫ Power Control-strålröret smutsfräs för envis smuts, trycknivå: HARD
- ⑬ Power Control-strålröret Vario Power: för de vanligaste rengöringsuppgifterna, trycknivåer: HARD/MEDIUM/SOFT/MIX
- ⑭ Power Control-spolhandtag
- ⑮ Knapp för lossning av högtrycksslangen från spolhandtaget
- ⑯ Spak spolhandtag
- ⑰ Tryckindikator (0-MIX / 1-SOFT / 2-MEDIUM / 3-HARD)
- ⑱ Spolhandtagets lås
- ⑲ Bärhandtag
- ⑳ Slanghållare
- ㉑ Högtrycksslangtrumma
- ㉒ Handvev för slangtrumma
- ㉓ Typskylt
- ㉔ Tillbehörsfack
- ㉕ Krok för nätfixering
- ㉖ Nät för tillbehörsfack
- ㉗ Nätkabel med nätkontakt
- ㉘ Koppling för vattenanslutning
- ㉙ *Trädgårdsslang (vävförstärkt, diameter minst 1/2 tum (13 mm), längd minst 7,5 m, med snabbkoppling som erbjuds i handeln)

⑩ *KÄRCHER sugslang för vattenförsörjning från öppna behållare (beställningsnummer 2.643-100)

⑪ Medföljande skruvar och plugg

*behövs dessutom

Medföljande skruvar och plugg

Bild C

- ① Plugg stativ (2 st.)
- ② Skruv 4x22 (2 st.)
- ③ Skruv 4x16 (10 st.)

Säkerhetsanordningar

⚠ VARNING

Skaderisk!

Allvarliga skador på grund av saknade, ändrade eller inaktiva säkerhetsanordningar.

Kringgå eller ta inte bort säkerhetsanordningarna och gör dem inte inaktiva. Säkerhetsanordningarna är till för att skydda dig.

Maskinens strömbrytare

Strömbrytaren förhindrar att maskinen startas av misstag.

Spolhandtagets lås

Spärren låser spolhandtaget spak och förhindrar att maskinen startas av misstag.

Automatiskt stopp

När handtaget på spolhandtaget släpps kopplas högtryckspumpen från av en tryckbrytare som stoppar högtrycksstrålen. När man trycker in handtaget kopplas pumpen till igen.

Motorskyddsbrytare

Vid för hög strömförbrukning stänger motorskyddsbrytaren av maskinen.

Symboler på maskinen



Rikta inte högtrycksstrålen mot personer, djur, aktiv elektrisk utrustning eller mot själva maskinen.

Skydda maskinen mot frost.



Maskinen får inte anslutas direkt till det allmänna dricksvattennätet.

Montering

Bilder se grafiksida.

Montera de lösa delarna på maskinen före idrifttagningen.

Var beredd med de medföljande skruvarna och en passande skruvdragare.

Montera hjulen

1. Sätt i hjulen.

Hänvisning

Var uppmärksam på hälets riktning.

Bild D

2. Säkra hjulen med 1 skruv vardera.

Montera stativ

1. Sätt i stativet.

Bild E

2. Stick in de 2 pluggarna ända till anslag i hålen.

3. Säkra stativet med 2 skruvar.

Montera förvaring för strålrör

1. Häng in förvaringen för strålrören.
2. Säkra förvaringen med 2 skruvar.

Bild F

3. Säkra skyddet med 4 skruvar.

Bild G

Montera transporthandtag

1. Fäst transporthandtaget.

Bild H

Montera tillbehörsnätet

1. Häng tillbehörsnätet på krokarna.

Bild I

Stick högtrycksslangen genom slangstyrningen

1. Stick in högtrycksslangen bakifrån genom slangstyrningen.

Bild J

Montera kopplingen för vattenanslutningen

1. Skruva fast kopplingen för vattenanslutningen på maskinens vattenanslutning.

Bild K

Idrifttagning

1. Ställ maskinen på ett jämnt underlag.
2. Rulla av hela högtrycksslangen.
3. Dra högtrycksslangen hela vägen fram genom slangstyrningen och lossa eventuella öglor och förvridningar.
4. Stick in högtrycksslangen i spolhandtaget tills den hakar fast med ett hörbart klick.

Hänvisning

Var noga med att nippeln ligger rätt.

Bild L

5. Dra in högtrycksslangen för att kontrollera att allt sitter ordentligt.
6. Anslut nätkontakten till eluttaget.

Vattenförsörjning

Anslutningsvärden, se typskylten eller kapitel *Tekniska data*.

Beakta vattenleverantörens anvisningar och föreskrifter.

OBSERVERA

Skador på grund av förorenat vatten

Föroreningar i vattnet kan skada pumpen eller tillbehören.

Som skydd rekommenderar KÄRCHER att man använder vattenfilter (specialtillbehör, artikelnummer 4.730-059).

Anslutning till vattenledningen

OBSERVERA

Slangkoppling med Aquastop på maskinens vattenanslutning

Skador i pumpen

Använd aldrig en slangkoppling med Aquastop på maskinens vattenanslutning.

Du kan använda en Aquastop-koppling på vattenkranen.

1. Stick in trädgårdsslangen i kopplingen för vattenanslutning.
2. Anslut trädgårdsslangen till vattenledningen.
3. Öppna vattenkranen helt.

Bild M

Suga upp vatten ur öppna behållare

Denna högtrycksrengörare lämpar sig tillsammans med KÄRCHER-sugslangen för att suga upp ytvatten, t.ex. ur regntunnor eller dammar (max. insugningshöjd anges i kapitel *Tekniska data*).

1. Skruva av kopplingen från vattenanslutningen.
2. Fyll sugslangen med vatten.
3. Skruva fast sugslangen på maskinens vattenanslutning och häng ner den i vattenkällan (t.ex. en regntunna).

Avlufta maskinen

1. Starta maskinen "I/ON".
2. Lås upp spolhandtags spak.
3. Tryck in spolhandtags spak. Maskinen slås på.
4. Kör maskinen högst 2 minuter tills vattnet kommer ut ur spolhandtaget utan luftbubblor.
5. Släpp spolhandtags spak.
6. Lås spolhandtags spak.

Drift

OBSERVERA

Skaderisk!

Skador på pumpen vid torrkörning.

Stäng av maskinen om den inte genererar något tryck inom 2 minuter.

Gå till väga enligt informationen i kapitel *Hjälp vid störningar*.

Power Control System

När man arbetar med ett Power Control-strålrör visar tryckindikatorn på spolhandtaget den inställda trycknivån.

Hänvisning

Materialens känslighet kan variera mycket beroende på ålder och skick. Rekommendationerna utgör därför endast information och inget ansvar kan utkrävas.

Hänvisning

Vid drift med yt rengöringsmedel och annat tillbehör är tryckindikatorn inte tillförlitlig.

| Indikering | Trycknivå | Rekommenderas för t.ex. |
|---|-----------|---|
|  | HARD | Stenterrasser bestående av stenläggning eller frilagda plattor, asfalt, metallytor, trädgårdsredskap (skottkärra, spade etc.) |
|  | MEDIUM | Bilar/motorcyklar, tegelytor, putsade väggar, plaströbiler |
|  | SOFT | Träytor, cyklar, sandstenytor, rottingmöbler |
|  | MIX | Drift med rengöringsmedel |

Drift med högtryck

OBSERVERA

Skador på lackerade eller känsliga ytor

Ytor skadas om strålavståndet är för kort eller om ett olämpligt strålrör används.

Håll alltid ett lägsta strålavstånd på 30 cm när du rengör lackerade ytor.

Rengör inte bildäck, lack eller känsliga ytor som trä med smutsfräsen.

1. Stick in strålröret i spolhandtaget och fäst det genom att vrida det 90°.

Bild N

2. Starta maskinen ("I/ON").
3. Läs upp spolhandtagets spak.
4. Tryck in spolhandtagets spak. Maskinen slås på.
5. Vrid Power Control-strålröret Vario Power tills önskad trycknivå visas på tryckindikatorn.

Drift med rengöringsmedel

⚠ FARA

Ej överensstämmelse med säkerhetsdatabladet

Allvarliga hälsoskador på grund av felaktig användning av rengöringsmedlet.

Observera tillverkarens säkerhetsblad, särskilt anvisningarna om personlig skyddsutrustning.

Hänvisning

Rengöringsmedlet kan endast användas vid lågtryck.

Hänvisning

För att använda maskinen med rengöringsmedel behövs en Plug 'n' Clean-rengöringsmedelflaska. KÄR-CHER rengöringsmedel kan köpas färdiga att användas i en Plug'n' Clean rengöringsmedelflaska.

1. Ta bort locket av Plug 'n' Clean-rengöringsmedelsflaskan.
2. Tryck in rengöringsmedelsflaskan med öppningen nedåt i anslutningen för Plug 'n' Clean-rengöringsmedel.

Bild O

3. Använd strålröret Vario Power.
4. Vrid strålröret mot "MIX" tills "MIX" visas på spolhandtaget. Under drift blandas rengöringsmedelslösningen in i vattenstrålen.

Rekommenderad rengöringsmetod

1. Spruta sparsamt med rengöringsmedel på den torra ytan och låt verka (inte torka).
2. Spola bort den upplösta smutsen med högtrycksstrålen.

Efter drift med rengöringsmedel

1. Dra ut Plug 'n' Clean-rengöringsmedelsflaskan ur hållaren och stäng den med locket.
2. Ställ rengöringsmedelsflaskan med locket uppåt för förvaring i hållaren.
3. Spola maskinen med klart vatten i cirka 30 sekunder.

Avbryta driften

1. Släpp spolhandtagets spak. Om spaken släpps stängs maskinen av. Högtrycket i systemet bibehålls.
2. Läs spolhandtagets spak.

Bild P

3. Placera spolhandtaget med strålröret i parkeringsposition.
4. Stäng av maskinen vid arbetspauser över 5 minuter "0/OFF".

Avsluta driften

⚠ FÖRSIKTIGHET

Skaderisk!

Personskador på grund av vatten som sprutar ut okontrollerat under högtryck

Högtrycksslangen ska bara lossas från spolhandtaget eller från maskinen när det inte finns något tryck i systemet.

1. Släpp spolhandtagets spak.
2. Stäng vattenkranen.
3. Tryck in spolhandtagets spak i 30 sekunder. Det återstående trycket i systemet reduceras.
4. Släpp spolhandtagets spak.
5. Läs spolhandtagets spak.
6. Stäng av maskinen "0/OFF".
7. Koppla från maskinen från vattenförsörjningen.
8. Dra ut nätkontakten ur eluttaget.

Transport

⚠ FÖRSIKTIGHET

Risk för personskador och materialskador!

Personskador och skador om vikten ignoreras.

Ta hänsyn till maskinens vikt vid transport och förvaring.

Bära maskinen

1. Lyft maskinen på bärhandtaget och bär den.

Dra i maskinen

1. Dra ut transporthandtaget tills det hakar i så det hörs.
2. Dra maskinen i transporthandtaget.

Transportera maskinen i fordonet

1. Dra ut Plug 'n' Clean-rengöringsmedelsflaskan ur hållaren och stäng den med locket före liggande transport.
2. Säkra maskinen så att den inte kan glida eller tippa.

Förvaring

⚠ FÖRSIKTIGHET

Risk för personskador och materiella skador på grund av maskinens vikt!

Personskador och materiella skador.

Ta hänsyn till maskinens vikt vid transport och förvaring.

Förvara maskinen

1. Parkera maskinen på ett jämnt underlag.
2. Lossa strålrörets från spolhandtaget.
3. Tryck på fränkljningsknappen på spolhandtaget och lossa högtrycksslangen från spolhandtaget.
4. Utän slangtrumma: Förvara högtrycksslangen på apparaten.

OBSERVERA

Skador på högtrycksslangen

Skador på högtrycksslangen på grund av fel vridriktning. Observera slangtrummans vridriktning när du rullar upp den.

5. Med slangtrumma: Vrid slangtrumman moturs med handveven och linda upp högtrycksslangen.
6. Förvara nätkabeln och tillbehöret på apparaten.
7. Placera båda strålrör i förvaringen för strålrör:
 - a Stålrör smutsfräs: Munstycket nedåt
 - b Strålröret Vario Power: Munstycke uppåt

Före längre förvaring måste ytterligare anvisningar beaktas, se kapitel *Skötsel och underhåll*.

Frostskydd

OBSERVERA

Frostrisk

Maskiner som inte har tömts helt kan förstöras på grund av frost.

Töm maskinen och tillbehöret helt.

Skydda maskinen mot frost.

Följande måste uppfyllas:

- Maskinen har kopplats bort från vattenförsörjningen.
 - Spolhandtaget har kopplats bort från högtrycksslangen.
1. Starta maskinen "I/ON".
 2. Vänta högst 1 minut tills det inte längre kommer ut vatten ur högtrycksslangen.
 3. Stäng av maskinen.
 4. Förvara maskinen med alla tillbehör i frostsäkert utrymme.

Skötsel och underhåll

⚠ FARA

Risk för elektriska stötar

Skador vid beröring av strömförande delar

Stäng av maskinen.

Dra ut nätkontakten.

Maskinen är underhållsfri, dvs. inga regelbundna underhållsarbeten behöver genomföras.

Rengöra silen i vattenanslutningen

OBSERVERA

Skaderisk!

Skador på silen på grund av felaktig rengöring.

Rengör silen endast under rinnande vatten mot dess flödesriktning.

Använd inga spetsiga eller hårda föremål, t.ex. nålar eller stålborstar.

OBSERVERA

Skaderisk!

Skador på utrustning och tillbehör vid drift utan eller med en skadad sil.

Kontrollera om silen är skadad innan du sätter in den i vattenanslutningen. Byt ut en skadad sil omedelbart.

Använd inte maskinen utan sil.

Rengör silen i vattenanslutningen vid behov.

1. Skruva av kopplingen från vattenanslutningen.
2. Dra ut silen.

Bild Q

3. Rengör silen under rinnande vatten.
4. Sätt silen i vattenanslutningen.

Hjälp vid störningar

Störningar har ofta enkla orsaker, som du kan åtgärda på egen hand med hjälp av översikten nedan. I tveksamma fall eller vid störningar som inte anges här, kontakta auktoriserad kundtjänst.

⚠ FARA

Livs fara!

Dödliga personskador på grund av elektriska stötar vid beröring av spänningsförande delar.

Vidrör inga spänningsförande delar.

Stäng av apparaten.

Dra ut nätkontakten ur nätuttaget.

Maskinen fungerar inte

1. Tryck in spolhandtagets spak.
Maskinen slås på.
2. Kontrollera om den angivna spänningen på typslyten överensstämmer med strömkällans spänning.
3. Kontrollera att nätkabeln inte är skadad.
4. Om motorn är överbelastad och motorskyddsbrytaren har löst ut:
 - a Stäng av maskinen "0/OFF".
 - b Låt maskinen svalna i 1 timme.
 - c Starta maskinen "I/ON" och ta den i drift igen.
 Om störningen återkommer låter du maskinen undersökas av kundtjänst.

Maskinen startar inte, motorn går

Spänningsfall på grund av svagt elnät eller vid användning av en förlängningskabel

1. Tryck först in spolhandtagets spak och starta sedan maskinen "I/ON".

Inget tryck skapas i maskinen

Vattentillförseln är för låg.

1. Öppna vattenkranen helt.
2. Kontrollera att vattentillflödet levererar tillräcklig mängd vatten.
3. Kontrollera inställningen på stålroret.
4. Kontrollera att den maximala insugningshöjden inte har överskridits.

Silen i vattenanslutningen är smutsig.

1. Dra ut silen i vattenanslutningen med en plattång.
2. Rengör silen under rinnande vatten.

Bild Q

Det finns luft i maskinen.

1. Avlufta maskinen:
 - a Starta maskinen utan anslutet strålrör i högst 2 minuter.
 - b Tryck in spolhandtaget och vänta tills vattnet kommer ut ur spolhandtaget utan luftbubblor.
 - c Anslut stålroret.

Kraftiga tryckvariationer

1. Rengör högtrycksmunstycket:
 - a Ta bort smuts från muntyckshålen med en nål.
 - b Skölj högtrycksmunstycket framifrån med vatten.
2. Kontrollera vattentillfödesmängden.

Maskinen otät

1. En lätt otäthet på maskinen är normalt. Kontakta auktoriserad kundtjänst om det finns stora otätheter.

Rengöringsmedel sugas inte in

1. Använd Vario Power-strålröret och vrid det till "MIX".
2. Kontrollera om Plug 'n' Clean-rengöringsmedelsflaskan sitter med öppningen nedåt i anslutningen för rengöringsmedlet.

Garanti

I respektive land gäller de garantivillkor som publicerats av våra auktoriserade distributörer. Eventuella fel på maskinen repareras utan kostnad inom garantitiden, under förutsättning att de orsakats av ett material- eller tillverkningsfel. Vid frågor som gäller garantin ska du vända dig med kvitto till inköpsstället eller närmaste auktoriserad kundtjänst.

(Se baksidan för adress)

Ytterligare garantiinformation (om tillgänglig) finns i serviceområdet på din lokala Kärcher-webbplats under "Nedladdningar".

Tekniska data

| | K 4 Flex | Power Control | Premium Power Control |
|--|------------------|---------------|-----------------------|
| Elanslutning | | | |
| Spänning | V | 230 | 230 |
| Fas | ~ | 1 | 1 |
| Frekvens | Hz | 50 | 50 |
| Anslutningseffekt | kW | 1,8 | 1,8 |
| Kapslingsklass | IPX5 | IPX5 | |
| Skyddsklass | I | I | |
| Nätsäkring (trög) | A | 10 | 10 |
| Vattenanslutning | | | |
| Tilloppstryck (max.) | MPa | 1,2 | 1,2 |
| Tilloppstemperatur (max.) | °C | 40 | 40 |
| Tilloppsmängd (min.) | l/min | 9 | 9 |
| Insgningshöjd (max.) | m | 0,5 | 0,5 |
| Effektdata maskin | | | |
| Drifttryck | MPa | 11 | 11 |
| Max. tillåtet tryck | MPa | 13 | 13 |
| Transportmängd, vatten | l/min | 6,3 | 6,3 |
| Transportmängd, maximalt | l/min | 7,0 | 7,0 |
| Transportmängd, rengöringsmedel | l/min | 0,3 | 0,3 |
| Spolhandtagets rekylkraft | N | 13 | 13 |
| Mått och vikter | | | |
| Typisk arbetsvikt | kg | 13,5 | 13,8 |
| Längd | mm | 405 | 417 |
| Bredd | mm | 306 | 306 |
| Höjd | mm | 584 | 584 |
| Fastställda värden enligt EN 60335-2-79 | | | |
| Hand-arm-vibrationsvärde | m/s ² | 3,2 | 3,2 |
| Osäkerhet K | m/s ² | 0,8 | 0,8 |
| Ljudtrycksnivå L _{pA} | dB(A) | 75 | 75 |
| Osäkerhet K _{pA} | dB(A) | 3 | 3 |
| Ljudeffektsnivå L _{WA} + | dB(A) | 90 | 90 |
| Osäkerhet K _{WA} | | | |

Orsak till undantag enligt förordning (EU) 2019/1781 bilaga I avsnitt 2 (12): j)

Med förbehåll för tekniska ändringar.

EU-försäkringen om överensstämmelse

Härmed försäkras vi att nedanstående produkt uppfyller gällande bestämmelser i angivna direktiv och förordningar. Denna försäkringen upphör att gälla om produkten ändras utan att detta har godkänts av oss.

Produkt: Högtrycksvätt

Typ: 1.324-xxx

Gällande EU-direktiv

2006/42/EG (+2009/127/EG)

2014/30/EU

2011/65/EU

2000/14/EG

2009/125/EG

Tillämpad(e) förordning(ar)

(EU) 2019/1781

Tillämpade harmoniserade standarder

EN 60335-1

EN 60335-2-79

EN 62233: 2008

EN 55014-1: 2017 + A11: 2020

EN 55014-2: 2015

EN 61000-3-2: 2014

EN 61000-3-3: 2013

EN IEC 63000: 2018

Tillämpad konformitetsbedömningsprocedur

2000/14/EG: Bilaga V

Ljudeffektsnivå dB(A)

Uppmätt: 88

Garanterad: 90

Namn och adress

Dokumentationsbefullmäktigad:

S. Reiser

Alfred Kärcher SE & Co. KG

Alfred-Kärcher-Str. 28 - 40

71364 Winnenden (Germany)

Telefon: +49 7195 14-0

Fax: +49 7195 14-2212

H. Jenner

Chairman of the Board of Management

S. Reiser

Manager Regulatory Affairs & Certification

Winnenden, 2021/06/01

Sisältö

| | |
|---------------------------------------|----|
| KÄRCHER Home & Garden App | 57 |
| Yleisiä ohjeita | 58 |
| Ympäristönsuojelu..... | 58 |
| Määräystenmukainen käyttö | 58 |
| Lisävarusteet ja varaosat | 58 |
| Toimituksen sisältö | 58 |
| Laitekuvaus | 58 |
| Turvalaitteet | 59 |
| Laitteessa olevat symbolit | 59 |
| Asennus | 59 |
| Käyttöönotto | 59 |
| Käyttö | 60 |
| Kuljetus | 61 |
| Varastointi | 61 |
| Hoito ja huolto | 61 |
| Ohjeet häiriötilanteissa..... | 61 |
| Takuu..... | 62 |
| Tekniset tiedot | 62 |
| EU-vaatimustenmukaisuusvakuutus | 62 |

KÄRCHER Home & Garden App

KÄRCHER Home & Garden App sisältää:

- Asennus- ja käyttöönotto-ohjeet
 - Tiedot sovellusalueista
 - Vinkkejä & niksejä
 - Usein kysytyjä kysymyksiä ja perusteellinen apu häiriöissä
 - Yhteys KÄRCHER-palvelukeskukseen
- Sovelluksen voi ladata täältä:



Tavaramerkit

- Google Play™ ja Android™ ovat Google Inc:n tavaramerkkejä tai rekisteröityjä tavaramerkkejä.
- Apple® ja App Store® ovat Apple Inc:n tavaramerkkejä tai rekisteröityjä tavaramerkkejä.

Yleisiä ohjeita



Lue ennen laitteen ensimmäistä käyttöä tämä alkuperäinen käyttöohje ja mukana toimitetut turvallisuusohjeet. Menettele niiden mukaisesti.

Säilytä molemmat vihkoset myöhempää käyttöä tai seuraavaa omistajaa varten.

Ympäristönsuojelu



Pakkausmateriaalit ovat kierrätettäviä. Hävitä pakkaukset ympäristöstä säästäten.



Sähkö- ja elektroniikkalaitteet sisältävät arvokkaita kierrätettäviä materiaaleja tai rakenneosia kuten paristoja, akkuja tai öljyjä, jotka väärin käsiteltyinä tai väärin hävitettyinä voivat aiheuttaa mahdollisia vaaroja ihmisten terveydelle ja ympäristölle. Nämä rakenneosat ovat kuitenkin välttämättömiä laitteen asianmukaisen toiminnan vuoksi. Tällä symbolilla merkityt laitteita ei saa hävittää kotitalousjätteenä.



Puhdistustöitä, joiden yhteydessä syntyy öljypitoista jättevettä, esim. moottorin pesu, alustapesu, saa tehdä vain pesupaikoilla, joilla on öljynerotin.



Puhdistusaineita sisältäviä töitä saa tehdä vain nestetiivistetyillä työpinnoilla, joilla on liitäntä likeviesiviemäriin. Älä päästä puhdistusaineita vesistöihin tai maaperään.



Veden ottaminen julkisista vesistöistä ei ole joissain maissa sallittua.

Sisältöaineita koskevia ohjeita (REACH)

Päivitettyjä tietoja ainesosista löytyy osoitteesta:

www.kaercher.de/REACH

Määräystenmukainen käyttö

Käytä korkeapainepesuria vain yksityisissä kotitalouksissa.

Korkeapainepesuri on tarkoitettu koneiden, ajoneuvojen, rakenteiden, työkalujen, julkisivujen, terrassien, puutarhalaitteiden jne. puhdistamiseen korkeapaineisella vesisuihkulla.

Lisävarusteet ja varaosat

Käytä vain alkuperäisiä lisävarusteita ja alkuperäisiä varaosia, sillä ne varmistavat laitteen turvallisen ja häiriötömän käytön.

Tietoja lisävarusteista ja varaosista löytyy osoitteesta www.kaercher.com.

Toimituksen sisältö

Laitteen toimituksen sisältö on kuvattu pakkauksessa. Tarkasta laitetta pakkauksesta purkaessasi pakkauksen sisällön täydellisyys. Jos lisävarusteita puuttuu tai havaitset kuljetusvahinkoja, ilmoita tästä jälleenmyyjälle.

Laitekuvaus

Tässä käyttöohjeessa kuvataan maksimaalinen varustus. Mallista riippuen toimituksen sisällössä on eroja (katso pakkauus).

Kuvat, katso kuvasivu

Kuva A

Kuva B

- 1 Jalusta kantokahvalla
- 2 Vesiliitäntä ja sisään rakennettu siivilä
- 3 Kuljetuspyörä
- 4 Kansi
- 5 Letkuohjain
- 6 Laitekytkin "0/OFF" / "I/ON"
- 7 Suihkuputkien säilytys
- 8 Korkeapaineletku
- 9 * Plug 'n' Clean -puhdistusainepullo
- 10 Korkeapainepistoolin säilytys / lepopaikka
- 11 Kuljetuskahva, ulosvedettävä
- 12 Power Control -suihkuputken pyörivä suutin vaikeasti irtoavaan likaun, painetaso: HARD
- 13 Power Control -suihkuputki Vario Power yleisimpiin puhdistustöihin, painetasot: HARD / MEDIUM / SOFT / MIX
- 14 Power Control -korkeapainepistooli
- 15 Painike, jolla irrotetaan korkeapaineletku korkeapainepistoolista
- 16 Korkeapainepistoolin vipu
- 17 Painenäyttö (0-MIX / 1-SOFT / 2-MEDIUM / 3-HARD)
- 18 Korkeapainepistoolin lukitus
- 19 Kantokahva
- 20 Letkupidike
- 21 Korkeapaineletkukela
- 22 Letkukelan käsikäyttöinen kampi
- 23 Tyyppikilpi
- 24 Varustelokero
- 25 Verkon kiinnityskoukku
- 26 Lisävarustekotelon verkko
- 27 Verkkoliitäntäjohto ja verkkopistoke
- 28 Vesiliitäntän kytkin

- ②9 **Puutarhaletku (kangasvahvistettu, halkaisija vähintään 1/2" (13 mm), pituus vähintään 7,5 m, kaukallisesti saatavana olevalla pikaliittimellä)
- ③0 **KÄRCHER-imuletku vedensyöttöön avoimista säiliöistä (tilausnumero 2.643-100)
- ③1 Mukana toimitetut ruuvit ja tapit

*vaaditaan lisäksi

Mukana toimitetut ruuvit ja tapit

Kuva C

- ① Jalustan tappi (2 kpl)
- ② Ruuvi 4x22 (2 kpl)
- ③ Ruuvi 4x16 (10 kpl)

Turvallitteet

⚠ VAROITUS

Loukaantumisvaara!

Vakavia vammoja puuttuvien, muunneltujen tai tehottomien turvalaitteiden johdosta.

Turvalaitteita ei saa ohittaa tai poistaa, tai tehdä niitä tehottomiksi. Turvalaitteet ovat sinun turvallisuuttasi varten.

Laitekytkin

Laitekytkin estää laitteen tahattoman käytön.

Korkeapainepistoolin lukitus

Lukitus lukitsee korkeapainepistoolin vivun ja estää laitteen tahattoman käynnistämisen.

Automaattinen pysäytystoiminto

Kun korkeapainepistoolin vipu vapautetaan, painekeytkin kytkee pumpun pois päältä ja korkeapainesuihku loppuu. Kun vipua taas painetaan, pumppu käynnistyy.

Mootorin suojakytkin

Jos virrankulutus on liian suuri, moottorin suojakytkin kytkee laitteen pois päältä.

Laitteessa olevat symbolit



Älä suuntaa korkeapainesuihkuja kohti ihmisiä, eläimiä, toimivaa sähkövarustusta tai itse laitetta.

Suojaa laite jäätymiseltä.



Laitetta ei saa liittää suoraan julkiseen juomavesiverkkoon.

Asennus

Kuvat, katso kuvasivu.

Asenna irrallaan toimitetut osat laitteeseen ennen käyttöönottoa.

Varaa saataville mukana toimitetut ruuvit ja niihin sopiva ruuvitaltta.

Pyörien asentaminen

1. Aseta pyörät paikoilleen.

Huomautus

Huomioi reiän suuntaus.

Kuva D

2. Kiinnitä pyörät yhdellä ruuvilla.

Jalustan kiinnittäminen

1. Aseta jalusta paikoilleen.

Kuva E

2. Työnnä kaksi tappia reikiin niin pitkälle kuin ne menevät.
3. Kiinnitä jalusta kahdella ruuvilla.

Suihkuputkien pidikkeen asentaminen

1. Kiinnitä suihkuputkien pidike.
2. Kiinnitä pidike kahdella ruuvilla.

Kuva F

3. Kiinnitä kansi neljällä ruuvilla.

Kuva G

Kuljetuskahvan asentaminen

1. Kiinnitä kuljetuskahva.

Kuva H

Lisävarusteverkon asentaminen

1. Ripusta lisävarusteverkko koukkuihin.

Kuva I

Korkeapaineletkun työntäminen letkuohjaimen läpi

1. Työnnä korkeapaineletku takaa letkuohjaimen läpi.

Kuva J

Vesiliitäntän kytkimen asentaminen

1. Ruuvaa vesiliitäntän kytkin laitteen vesiliitäntään.

Kuva K

Käyttöönotto

1. Aseta laite tasaiselle alustalle.
2. Kelaat korkeapaineletku kokonaan ulos.
3. Vedä korkeapaineletku kokonaan eteenpäin letkuohjaimen läpi ja avaa mahdolliset silmukat ja kiertymät.
4. Aseta korkeapaineletku korkeapainepistooliin niin, että se lukittuu kuuluvasti.

Huomautus

Varmista nippelin oikea suunta.

Kuva L

5. Tarkista korkeapaineletkua vetämällä, että liitäntä on kunnolla kiinni.
6. Yhdistä verkkopistoke pistorasiaan.

Vedensyöttö

Katso liitäntäarvot tyyppikilvestä tai luvusta *Tekniset tiedot*.

Noudata vesiyhtiön määräyksiä.

HUOMIO

Likaisen veden aiheuttamat vauriot

Veden epäpuhtaudet voivat vaurioittaa pumppua ja varusteita.

KÄRCHER suosittelee käyttämään suojaksi

KÄRCHER-vesisuodatinta (erikoisvaruste, tilausnumero 4.730-059).

Liitäntä vesijohtoon

HUOMIO

Letkun kytkentä Aquastop-mekanismin kanssa laitteen vesiliitäntään

Pumpun vaurioituminen

Älä koskaan liitä vesikytkentää, jossa on Aquastop-mekanismi, laitteen vesiliitäntään.

Voit käyttää Aquastop-mekanismia hanassa.

1. Yhdistä puutarhaletku vesiliitäntän kytkimeen.
2. Liitä puutarhaletku vesijohtoon.
3. Avaa vesihana kokonaan.

Kuva M

Veden imeminen avoimista säiliöistä

Tämä korkeapainepesuri on varustettu KÄRCHER-imuletkulla pintaveden imemiseen, esim.sadevesitynny-

reistä tai lammikoista (maksimaalinen imukorkeus, katso luku *Tekniset tiedot*).

1. Kierrä liitin vesiliitännästä irti.
2. Täytä imuletku vedellä.
3. Kierrä imuletku laitteen vesiliitäntään ja aseta johonkin vesilähteeseen esim. sadetyynyriin).

Laitteen ilmanpoisto

1. Kytke laite päälle "I/ON".
2. Vapauta korkeapainepistoolin vivun lukitus.
3. Paina korkeapainepistoolin vipua. Laitte kytkeytyy päälle.
4. Anna laitteen käydä enintään 2 minuuttia, kunnes vesi valuu korkeapainepistoolista ulos ilman kuplia.
5. Vapauta korkeapainepistoolin vipu.
6. Lukitse korkeapainepistoolin vipu.

Käyttö

HUOMIO

Vaurioitumisvaara!

Vaurioitumisvaara pumpun kuivakäynnin johdosta. Kytke laite pois päältä, jos se ei 2 minuutin kuluessa kehittä painetta.

Menettele ohjeiden mukaan luvussa *Ohjeet häiriötilanteissa*.

Power Control -järjestelmä

Korkeapainepistoolin painenäyttö näyttää tällä hetkellä asetetun painetaso, kun sitä käytetään yhdessä Power Control -suihkuputken kanssa.

Huomautus

Materiaalien herkkyys voi vaihdella suuresti iästä ja kunnosta riippuen. Tämän vuoksi suositukset eivät ole sitovia.

Huomautus

Painenäyttö ei näytä oikeita tietoja käytettäessä pintapuhdistinta ja muita lisätarvikkeita.

| Näyttö | Painetaso | Suositus(esim.) |
|--|-----------|---|
|  | HARD | Päälystevästä tai pesubetonista valmistetut kiviterasit, asfaltti, metallipinnat, puutarhavälineet (kottikärry, lapio jne.) |
|  | MEDIUM | Autot / moottoripyörät, tiilipinnat, rapatut seinät, muovikalusteet |
|  | SOFT | Puupinnat, polkupyörät, hiekkakivipinnat, rottinkihuo- nekalut |
|  | MIX | Käyttö puhdistusaineella |

Käyttö korkeapaineella

HUOMIO

Maalattujen tai herkkien pintojen vaurioituminen Pinnat vaurioituvat, jos ruiskutusetäisyys on liian pieni tai valitaan väärä suihkuputki.

Säilytä vähintään 30 cm:n ruiskutusetäisyys puhdistettaessa maalattuja pintoja.

Älä puhdisti pyörivällä suuttimella autonrenkaita, maalia tai herkkiä pintoja, kuten puuta.

1. Yhdistä suihkuputki korkeapainepistooliin ja kiinnitä se kääntämällä 90°.

Kuva N

2. Kytke laite päälle ("I/ON").
3. Vapauta korkeapainepistoolin vivun lukitus.
4. Paina korkeapainepistoolin vipua. Laitte kytkeytyy päälle.
5. Käännä Power Control -suihkuputkea Vario Control, kunnes vaadittu painetaso näkyy painenäytössä.

Käyttö puhdistusaineella

VAARA

Käyttöturvallisuustiedotteen noudattamatta jättäminen

Vakavia terveydellisiä haittoja puhdistusaineen epäasianmukaisen käytön johdosta

Noudata puhdistusaineen valmistajan käyttöturvallisuustiedotetta, erityisesti henkilökohtaista suojavarustusta koskevia ohjeita.

Huomautus

Puhdistusainetta voidaan lisätä vain matalapaineella.

Huomautus

Käyttöön puhdistusaineen kanssa vaaditaan Plug 'n' Clean -puhdistusainepullo. KÄRCHER-puhdistusainetta voi ostaa käyttövalmiina Plug 'n' Clean -puhdistusainepullossa.

1. Poista Plug 'n' Clean -puhdistusainepullon kansi.
2. Paina puhdistusainepullo aukko alaspäin Plug 'n' Clean -puhdistusaineen liittäntään.

Kuva O

3. Käytä Vario Power -suihkuputkea.
4. Kierrä suihkuputkea suuntaan "MIX", kunnes "MIX" näkyy korkeapainepistoolissa. Käytön aikana puhdistusaineliuosta sekoitetaan vesisuihkuun.

Suosittelut puhdistusmenetelmät

1. Suihkuta puhdistusainetta hieman kuivalle pinnalle ja anna vaikuttaa (ei kuivua).
2. Huuhtele lika pois korkeapainesuihkulla.

Puhdistusaineella käytön jälkeen

1. Irrota Plug 'n' Clean -puhdistusainepullo kiinnityskohdasta ja sulje se kannella.
2. Aseta puhdistusainepullo säilytyspidikkeeseen kansi ylöspäin.
3. Huuhtele laitetta noin 30 sekuntia puhtaalla vedellä.

Käytön keskeyttäminen

1. Päästä korkeapainepistoolin vivusta. Kun vipu vapautetaan, laite kytkeytyy pois päältä. Järjestelmässä pysyy korkeapaine.
2. Lukitse korkeapainepistoolin vipu.

Kuva P

3. Aseta korkeapainepistooli suihkuputken kanssa pysäköintikohtaan.
4. Jos laitetta ei käytetä yli 5 minuuttia, kytke laite pois päältä "0/OFF".

Käytön lopettaminen

VARO

Loukkaantumisvaara!

Loukkaantumisvaara korkeapaineen alaisen veden valussa ulos hallitsemattomasti.

Irrota korkeapaineletku korkeapainepistoolista tai laitteesta vain, kun järjestelmässä ei ole painetta.

1. Päästä korkeapainepistoolin vivusta.
2. Sulje vesihana.
3. Paina korkeapainepistoolin vipua 30 sekuntia.

- Järjestelmään jäänyt paine purkautuu.
- Päästä korkeapainepistoolin vivusta.
 - Lukitse korkeapainepistoolin vipu.
 - Kytke laite pois päältä "0/OFF".
 - Irrota laite vedensyötöstä.
 - Irrota verkkopistoke pistorasiasta.

Kuljetus

⚠ VARO

Loukkaantumis- ja vaurioitumisvaara!

Loukkaantumisia ja vaurioita painon huomiotta jättämisen johdosta!

Laitteen paino on otettava kuljetuksessa ja varastoinnissa huomioon.

Laitteen kantaminen

- Nosta laitetta ja kannu sitä kantokahvasta.

Laitteen vetäminen

- Vedä kuljetuskahvaa ulos, kunnes se lukittuu kuuluvasti.
- Vedä laitetta kuljetuskahvasta.

Laitteen kuljetus ajoneuvossa

- Irrota Plug 'n' Clean -puhdistusainepullo kiinnityskohdasta ja sulje se kannella, ennen kuin kuljetat laitetta makuuasennossa.
- Varmista laite siirtymistä ja kaatumista vastaan.

Varastointi

⚠ VARO

Loukkaantumis- ja vaurioitumisvaara laitteen painon johdosta!

Loukkaantumisia ja vaurioita.

Laitteen paino on otettava kuljetuksessa ja varastoinnissa huomioon.

Laitteen säilytys

- Aseta laite tasaiselle alustalle.
- Irrota suihkuputki korkeapainepistoolista.
- Paina korkeapainepistoolin irrotuspainiketta ja irrota korkeapaineletku korkeapainepistoolista.
- Ilman letkukelaa:** Säilytä korkeapaineletku laitteen luona.

HUOMIO

Korkeapaineletkun vaurioituminen

Korkeapaineletkun vaurioituminen väärän pyörimissuunnan vuoksi

Noudata rullattaessa letkukelan pyörimissuuntaa.

- Letkukelalla:** Kierrä letkukelaa käsikammella vastapäivään ja kelaa korkeapaineletku.
- Säilytä verkkoliitäntäjohto ja varusteet laitteen luona.
- Laita molemmat suihkuputket teräsputken pidikkeeseen:
 - Pyöriävän suuttimen suihkuputki: Suutin alas
 - Suihukuputki Vario Power: Suutin ylös

Ota huomioon lisäohjeet ennen pitempää varastointia, katso luku *Hoito ja huolto*.

Pakkassuoja

HUOMIO

Jäätymisvaara

Jos laitteita ei ole täysin tyhjennetty, ne voivat rikkoutua jäätyessään.

Tyhjennä laite ja varusteet täysin.

Suojaa laite jäätymiseltä.

Seuraavien ehtojen on täyttyvä:

- Laite on irrotettu vedensyötöstä.

- Korkeapainepistooli on irrotettu korkeapaineletkusta.

- Kytke laite päälle "I/ON".
- Odota enintään 1 minuutti, kunnes korkeapaineletkusta ei enää tule ulos vettä.
- Kytke laite pois päältä.
- Säilytä laite ja kaikki varusteet jäätymiseltä suojausta tilassa.

Hoito ja huolto

⚠ VAARA

Sähköiskuvaara

Loukkaantumisvaara kosketettaessa sähköä johtavia osia

Kytke laite pois päältä.

Irrota verkkopistoke.

Laitetta ei tarvitse huoltaa, eli säännöllisiä huoltotoimia ei tarvitse suorittaa.

Vesiliitäntän siivilän puhdistaminen

HUOMIO

Vaurioitumisvaara!

Siivilän vaurioituminen epäasianmukaisen puhdistuksen johdosta.

Puhdista siivilä vain juoksevan veden alla sen virtaus-suuntaa vastaan.

Älä käytä teräviä tai kovia esineitä kutenesim. nauvoja tai teräsharjoja.

HUOMIO

Vaurioitumisvaara!

Laitte- ja varustevaurioita, jos laitetta käytetään ilman siivilää tai sen ollessa vaurioitunut.

Tarkasta ennen siivilän asettamista vesiliitäntään, onko siinä vaurioita. Vaihda vaurioitunut siivilä välittömästi.

Älä käytä laitetta ilman siivilää.

Puhdista siivilä vesiliitäntässä tarvittaessa.

- Kierrä liittin vesiliitäntästä irti.
- Vedä siivilä ulos.

Kuva Q

- Puhdista siivilä juoksevan veden alla.
- Aseta siivilä vesiliitäntään.

Ohjeet häiriötilanteissa

Häiriöillä on usein yksinkertaisia syitä, jotka voit itse poistaa seuraavan yleiskatsauksen avulla. Ota yhteys valtuutettuun asiakaspalveluun epäselvissä tapauksissa tai jos häiriöitä ei ole tässä mainittu.

⚠ VAARA

Hengenvaara!

Hengenvaarallisia vammoja sähköiskun ja virtaajohtaviin osiin kosketuksen johdosta.

Älä kosketa virtaajohtavia osia.

Kytke laite pois päältä.

Irrota verkkopistoke verkkopistorasiasta.

Laitte ei toimi

- Paina korkeapainepistoolin vipua. Laitte kytkeytyy päälle.
- Tarkasta, onko tyypikkilivessä ilmoitettu jännite yhteensopiva virtalähteen jännitteen kanssa.
- Tarkasta verkkoliitäntäjohto vaurioiden varalta.
- Jos moottori on ylikuormittunut ja moottorin suoja-kytkin on lauennut:
 - Kytke laite pois päältä "0/OFF".
 - Anna laitteen jäähtyä 1 tunti.
 - Kytke laite päälle "I/ON" ja ota se jälleen käyttöön. Jos häiriö ilmenee useita kertoja, anna asiakaspalvelun tarkastaa laite.

Laite ei käynnisty

1. Paina korkeapainepistoolin vipua. Laite kytkeytyy päälle.
2. Tarkasta, onko tyyppikilvessä ilmoitettu jännite yhteensopiva virtalähteen jännitteen kanssa.
3. Tarkasta verkkoliitäntäjohto vaurioiden varalta.

Laite ei käynnisty, moottori hurisee

Jännitteen lasku heikon virtaverkon tai jatkojohdon käytön vuoksi

1. Paina käynnistettäessä ensin korkeapainepistoolin vipua, ja kytkke sitten laite päälle "I/ON".

Laitteeseen ei muodostu painetta

Vedentulo on liian vähäistä

1. Avaa vesihana kokonaan.
2. Tarkista, että vedentulon pumppausmäärä on riittävä.
3. Tarkasta suihkuputken asetus.
4. Tarkista, ettei maksimaalista imukorkeutta ole ylitetty.

Vesiliitäntän siivilä on likainen.

1. Vedä vesiliitäntän siivilä ulos lattapihdeillä.
2. Puhdista siivilä juoksevan veden alla.

Kuva Q

Laitteessa on ilmaa.

1. Ilmaa laite:
 - a Käynnistä laite suihkuputkea liittämättä enintään 2 minuutiksi.
 - b Paina korkeapainepistoolia ja odota, kunnes korkeapainepistoolista tulee ulos vettä, jossa ei ole kuplia.
 - c Liitä suihkuputki.

Suuret paineen heilahtelut

1. Puhdista korkeapainesuutin:
 - a Poista lika suuttimen kanavasta neulalla.
 - b Huuhtelee korkeapainesuutin edestä vedellä.
2. Tarkista veden tulomäärä.

Laite vuotaa

1. Laitteen vähäinen epäviivys johtuu tekniikasta. Jos laite vuotaa paljon, ota yhteyttä valtuutettuun asiakaspalveluun.

Puhdistusainetta ei imetä

1. Käytä suihkuputkea Vario Power ja kierrä se kohtaan "MIX".
2. Tarkasta, onko Plug 'n' Clean -puhdistusainepullo aukko alaspäin puhdistusaineen liittännässä.

Takuu

Jokaisessa maassa ovat voimassa vastaavan myyntiyhtiömme julkaisemat takuehdot. Korjaamme laitteesasi mahdollisesti ilmenevät häiriöt takuuaian kuluessa maksutta, jos häiriöiden syynä ovat olleet materiaali- tai valmistusvirheet. Takuutapauksessa pyydämme ottamaan yhteyttä ostotositteen kanssa jälleenmyyjään tai lähimpään valtuutettuun asiakaspalveluun.

(osoite, katso takasivu)

Lisätietoja takuutiedoista (jos saatavilla) on Kärcherin paikallisen verkkosivuston palvelualueella kohdassa "Lataukset".

Tekniset tiedot

| | K 4 Flex | Power Control | Premium Power Control |
|----------------------|----------|---------------|-----------------------|
| Sähköliitäntä | | | |
| Jännite | V | 230 | 230 |
| Vaihe | ~ | 1 | 1 |

| | K 4 Flex | Power Control | Premium Power Control |
|---|------------------|---------------|-----------------------|
| Taajuus | Hz | 50 | 50 |
| Liitäntäteho | kW | 1,8 | 1,8 |
| Kotelointiluokka | | IPX5 | IPX5 |
| Suojaluokka | | I | I |
| Verkkosulake (hidas) | A | 10 | 10 |
| Vesiliitäntä | | | |
| Tulopaine (enint.) | MPa | 1,2 | 1,2 |
| Tulolämpötila (enint.) | °C | 40 | 40 |
| Tulomäärä (väh.) | l/min | 9 | 9 |
| Imunostokorkeus (enint.) | m | 0,5 | 0,5 |
| Laitteen tehotiedot | | | |
| Käyttöpainne | MPa | 11 | 11 |
| Suurin sallittu paine | MPa | 13 | 13 |
| Pumppausmäärä, vesi | l/min | 6,3 | 6,3 |
| Pumppausmäärä, enintään | l/min | 7,0 | 7,0 |
| Pumppausmäärä, puhdistusaine | l/min | 0,3 | 0,3 |
| Käsiruiskupistoolin rekyyli-voima | N | 13 | 13 |
| Mitat ja painot | | | |
| Tyypillinen käyttöpaino | kg | 13,5 | 13,8 |
| Pituus | mm | 405 | 417 |
| Leveys | mm | 306 | 306 |
| Korkeus | mm | 584 | 584 |
| Määritetyt arvot EN 60335-2-79 mukaan | | | |
| Käsi-käsivarsi-tärinäarvo | m/s ² | 3,2 | 3,2 |
| Epävarmuus K | m/s ² | 0,8 | 0,8 |
| Äänenpainetaso L _{pA} | dB(A) | 75 | 75 |
| Epävarmuus K _{pA} | dB(A) | 3 | 3 |
| Äänen tehotaso L _{WA} + epävarmuus K _{WA} | dB(A) | 90 | 90 |

Poikkeuksen syy asetuksen (EU) 2019/1781 liitteen I osan 2 (12): j) mukaan
Oikeus teknisiin muutoksiin pidätetään.

EU-vaatimustenmukaisuusvakuutus

Vakuutamme täten, että jäljempänä mainittu tuote vastaa voimassa olevia mainittujen direktiivien ja asetusten määräyksiä. Jos tuotetta muutetaan ilman meidän hyväksyntäämme, tämän vakuutuksen voimassaolo raukeaa.

Tuote: Painepesuri

Tyyppi: 1.324-xxx

Sovellettavat EU-direktiivit

2006/42/EY (+2009/127/EY)

2014/30/EU

2011/65/EU

2000/14/EY

2009/125/EY

Sovellettu asetus (sovelletut asetukset)

(EU) 2019/1781

Sovelletut yhdenmukaistetut standardit

EN 60335-1
EN 60335-2-79
EN 62233: 2008
EN 55014-1: 2017 + A11: 2020
EN 55014-2: 2015
EN 61000-3-2: 2014
EN 61000-3-3: 2013
EN IEC 63000: 2018

Sovellettu vaatimustenmukaisuuden arviointime- nettely

2000/14/EY: liite V
Äänen tehotaso dB(A)

Mitattu: 88
Taattu: 90

Nimi ja osoite

Dokumentointivastaava:
S. Reiser
Alfred Kärcher SE & Co. KG
Alfred-Kärcher-Str. 28 - 40
71364 Winnenden (Germany)
Puhelin: +49 7195 14-0
Faksi: +49 7195 14-2212



H. Jenner
Chairman of the Board of Management



S. Reiser
Manager Regulatory Affairs & Certification

Winnenden, 2021/06/01

Indhold

| | |
|--------------------------------|----|
| KÄRCHER Home & Garden-app..... | 63 |
| Generelle merknader..... | 63 |
| Miljøvern..... | 63 |
| Forskriftsmessig bruk..... | 63 |
| Tilbehør og reservedeler..... | 63 |
| Leveringsomfang..... | 64 |
| Apparatbeskrivelse..... | 64 |
| Sikkerhetsinnretninger..... | 64 |
| Symboler på apparatet..... | 64 |
| Montering..... | 64 |
| Igangsetting..... | 65 |
| Bruk..... | 65 |
| Transport..... | 66 |
| Oppbevaring..... | 66 |
| Stell og vedlikehold..... | 67 |
| Hjelp ved feil..... | 67 |
| Garanti..... | 67 |
| Tekniske spesifikasjoner..... | 67 |
| EU-samsvarserklæring..... | 68 |

KÄRCHER Home & Garden-app

KÄRCHER Home & Garden-appen inneholder:

- Informasjon om montering og igangkjøring
- Informasjon om bruksområder
- Tips og triks
- FAQ med detaljert feilsøkingshjelp
- Tilkobling til KÄRCHER Servicesenter

Appen kan lastes ned her:



Varemerke

- Google Play™ og Android™ er merker eller registrerte varemerker for Google Inc.
- Apple® og App Store® er merker eller registrerte varemerker for Apple Inc.

Generelle merknader



Les denne oversettelsen av den originale driftsveiledningen før apparatet tas i bruk første gang, og følg de vedlagte sikkerhetsanvisningene. Følg anvisningene. Oppbevar begge heftene til senere bruk eller for annen eier.

Miljøvern



Materialet i emballasjen kan resirkuleres. Kvitt deg med emballasjen på en miljøvennlig måte.



Elektriske og elektroniske apparater inneholder verdifulle resirkulerbare materialer og ofte deler som batterier, batteripakker eller olje. Disse kan utgjøre en potensiell fare for helse og miljø ved feil bruk eller feil avfallsbehandling. Disse delene er imidlertid nødvendige for korrekt drift av apparatet. Apparatet merket med dette symbolet skal ikke kastes i husholdningsavfallet.



Rengjøringsarbeid som medfører oljeholdig spillvann, som f.eks. vask av motor og karosseri, skal bare utføres på vaskeplasser med oljeutskiller.



Arbeid med rengjøringsmidler skal bare utføres på vannrette arbeidsområder som er koblet til kloakk-systemet. Ikke la rengjøringsmiddel renne ut i vassdrag eller trenge ned i jordsmonn.



Uttak av vann fra offentlige vassdrag er forbudt i enkelte land.

Anvisninger om innhold (REACH)

Aktuell informasjon om innholdsstoffene finner du på:
www.kaercher.de/REACH

Forskriftsmessig bruk

Høytrykksvaskeren skal kun brukes til private formål. Høytrykksvaskeren er ment for rengjøring av maskiner, kjøretøy, byggverk, verktøy, fasader, terrasser, hageutstyr osv. med høytrykksvannstråle.

Tilbehør og reservedeler

Bruk bare originalt tilbehør og originale reservedeler; de garanterer for en sikker og problemfri drift av apparatet. Informasjon om tilbehør og reservedeler finner du på www.kaercher.com.

Leveringsomfang

Apparatets leveringsomfang er vist på emballasjen. Kontroller at innholdet i pakken er komplett når du pakker ut. Manglende tilbehør eller transportskader skal meldes til forhandleren.

Apparatbeskrivelse

I denne bruksanvisningen beskrives maksimalt utstyr. Alt etter modell kan det være ulike leveringsomfang (se emballasjen).

Figurer, se grafikkside

Figur A

Figur B

- ① Standfot med bærehåndtak
- ② Vanntilkobling med innebygd sil
- ③ Transporthjul
- ④ Blende
- ⑤ Slangeføring
- ⑥ Apparatbryter «0/OFF» / «I/ON»
- ⑦ Holder til strålerør
- ⑧ Høytrykksslange
- ⑨ *Plug 'n' Clean rengjøringsmiddelflaske
- ⑩ Oppbevaring / beredskapsstilling for høytrykkspistol
- ⑪ Transporthåndtak, uttrekkbart
- ⑫ Power Control strålerør smussfreser for vanskelig smuss, trykknivå: HARD
- ⑬ Power Control strålerør Vario Power for de vanligste rengjøringsoppgavene, trykknivåer: HARD / MEDIUM / SOFT / MIX
- ⑭ Power Control høytrykkspistol
- ⑮ Knapp for å skille høytrykksslangen fra høytrykkspistolen
- ⑯ Spak for høytrykkspistol
- ⑰ Trykkvisning (0-MIX / 1-SOFT / 2-MEDIUM / 3-HARD)
- ⑱ Låsemekanisme høytrykkspistol
- ⑲ Bærehåndtak
- ⑳ Slangeholder
- ㉑ Høytrykksslangetrommel
- ㉒ Håndsveiv for slangetrommel
- ㉓ Typeskilt
- ㉔ Tilbehørsrom
- ㉕ Krok for festing av nett
- ㉖ Nett for tilbehørsrom
- ㉗ Strømledning med strømstøpsel
- ㉘ Kobling for vanntilkoblingen
- ㉙ *Hageslange (tekstilforsterket, diameter minst 1/2 tomme (13 mm), lengde minst 7,5 m, med vanlig hurtigkobling)

⑳ *KÄRCHER sugeslange for vannforsyning fra åpne beholdere (best.nr. 2.643-100)

㉑ Medfølgende skruer og plugger

* kreves i tillegg

Medfølgende skruer og plugger

Figur C

- ① Plugg standfot (2 stk..)
- ② Skruer 4x22 (2 stk.)
- ③ Skruer 4x16 (10 stk.)

Sikkerhetsinnretninger

⚠ ADVARSEL

Fare for personskader!

Alvorlige personskader på grunn av manglende, endrede eller uvirksomme sikkerhetsinnretninger.

Ikke bypass eller fjern sikkerhetsinnretningene og ikke ta dem ut av drift. Sikkerhetsinnretningene tjener til din egen sikkerhet.

Apparatbryter

Apparatbryteren forhindrer utilsiktet oppstart av apparatet.

Låsemekanisme høytrykkspistol

Låsemekanismen sperrer avtrekkeren på høytrykkspistolen og forhindrer at apparatet slås utilsiktet på.

Auto-stopp-funksjon

Når du slipper avtrekkeren på høytrykkspistolen, slår trykkbryteren av pumpen og høytrykksstrålen stopper. Hvis du trykker inn avtrekkeren, kobles pumpen inn igjen.

Motorvern-bryter

Dersom strømforbruket er for høyt, slår motorvern-bryteren av apparatet.

Symboler på apparatet



Ikke rett høytrykksstrålen mot personer, dyr, aktiv elektrisk utrustning eller mot selve apparatet.

Beskytt apparatet mot frost.



Apparatet skal ikke kobles direkte til det offentlige drikkevannsnettet.

Montering

Illustrasjoner, se grafikkside.

Monter på de løse delene som følger med før apparatet tas i bruk.

Ha klar skruene som følger med og en passende skrutrekker.

Montere hjul

1. Sett inn hjulene.

Merknad

Pass på innrettingen av hullet.

Figur D

2. Fest hjulene med 1 skruer hver.

Monter standfoten

1. Sett inn standfoten.

Figur E

2. Sett de 2 pluggene inn i hullene til anslag.

3. Fest standfoten med 2 skruer.

Monter holder til strålerør

1. Heng inn oppbevaringen for strålerørene.
2. Sikre oppbevaringen med 2 skruer.

Figur F

3. Fest blenden med 4 skruer.

Figur G

Monter transporthåndtaket

1. Sett på transporthåndtaket.

Figur H

Monter tilbehørsnett

1. Heng tilbehørsnett i krokene.

Figur I

Skyv høytrykksslangen gjennom slangeføringen

1. Stikk høytrykksslangen bakfra gjennom slangeføringen.

Figur J

Monter koblingen for vanntilkoblingen

1. Skru koblingen for vanntilkoblingen på apparatets vanntilkobling.

Figur K

Igangsetting

1. Sett apparatet på et jevnt underlag.
2. Vikle høytrykksslangen helt av.
3. Trekk høytrykksslangen helt frem gjennom slangeføringen og løs opp eventuelle sløyfer og vridninger.
4. Sett inn høytrykkspistolen i høytrykkspistolen til du hører at den smekker i lås.

Merknad

Pass på at nippelen står i riktig stilling.

Figur L

5. Sjekk at forbindelsen er sikker ved å dra i høytrykksslangen.
6. Sett støpselet inn i en stikkontakt.

Vannforsyning

Tilkoblingsverdier, se typeskiltet eller kapitlet *Tekniske spesifikasjoner*.

Overhold vannverkets forskrifter.

OBS

Skader forårsaket av skittent vann

Smuss i vannet kan skade pumpen og tilbehøret.

KÄRCHER anbefaler bruk av vannfilter fra KÄRCHER som beskyttelse (spesialtilbehør, bestillingsnummer 4.730-059).

Tilkobling til vannledningen

OBS

Slangekobling med Aquastop på vanntilkoblingen for apparatet

Skade på pumpen

Bruk aldri en slangekobling med Aquastop på vanntilkoblingen for apparatet.

Du kan bruke en Aquastop-kobling på vannkranen.

1. Sett hageslangen på koblingen for vanntilkoblingen.
2. Koble hageslangen til vannledningen.
3. Åpne vannkranen helt.

Figur M

Sug vann fra åpne beholdere

Denne høytrykksspyleren er utstyrt med sugeslange fra KÄRCHER for å sugе opp overflatevann, f. eks. fra regntønner eller dammer (maksimal sugehøyde, se kapitlet *Tekniske spesifikasjoner*).

1. Skru av koblingen på vanntilkoblingen.

2. Fyll sugeslangen med vann.
3. Skru sugeslangen på apparatets vanntilkobling og heng den inn i en vannkilde (f. eks. regntønne).

Luft ut apparatet

1. Slå på maskinen "I/ON".
2. Lås opp avtrekkeren på høytrykkspistolen.
3. Trykk inn avtrekkeren på høytrykkspistolen. Apparatet slås på.
4. La apparatet gå i maksimalt 2 minutter, til vannet kommer ut av høytrykkspistolen uten bobler.
5. Slipp avtrekkeren på høytrykkspistolen.
6. Lås avtrekkeren på høytrykkspistolen.

Bruk

OBS

Fare for skader!

Tørrkjøring skader pumpen.

Koble ut apparatet hvis det ikke bygger opp trykk innen 2 minutter.

Gå deretter fram i henhold til instruksjonene i kapittel Hjelp ved feil.

Power Control-system

Trykkindikatoren på høytrykkspistolen viser trykknivået som er stilt inn for øyeblikket under drift med Power Control-strålerør.

Merknad

Materialenes følsomhet kan variere kraftig avhengig av alder og tilstand. Anbefalingene er derfor ikke bindende.

Merknad

Ved drift med flaterengjører og annet tilbehør er trykkindikatoren ikke relevant.

| Indikator | Trykknivå | Anbefales for f. eks. |
|---|-----------|--|
|  | HARD | Steinterrasser laget av brostein eller betong med frilagt tilslag, asfalt, metalloverflater, hageutstyr (trillebærer, spader osv.) |
|  | MEDIUM | Personbil/motorsykel, teglsteinsflater, pussede vegger, kunststoffmøbler |
|  | SOFT | Treflater, sykkel, sandsteinsflater, rottingmøbler |
|  | MIX | Drift med rengjøringsmiddel |

Drift med høytrykk

OBS

Skade på lakkerte eller ømfintlige overflater

Overflatene kan ta skade av for kort stråleavstand eller dersom det velges et uegnet strålerør.

Hold en stråleavstand på minst 30 cm ved rengjøring av lakkerte overflater.

Ikke rengjør bilhjul, lakk eller ømfintlige overflater, som tre, med smussfreseren.

1. Sett et strålerør i høytrykkspistolen og lås det ved å dreie det 90° rundt.

Figur N

2. Slå på apparatet («I/ON»).
3. Lås opp avtrekkeren på høytrykkspistolen.
4. Trykk inn avtrekkeren på høytrykkspistolen.

Apparatet slås på.

5. Drei Power Control-strålerøret Vario Power til ønsket trykknivå vises på trykkindikatoren.

Drift med rengjøringsmiddel

⚠ **FARE**

Ved ignorering av sikkerhetsdatabladet

Alvorlige helseskader forårsaket av uriktig bruk av rengjøringsmiddel.

Ta hensyn til sikkerhetsbladet fra produsenten av rengjøringsmiddelet, særlig informasjonen om personlig verneutstyr.

Merknad

Rengjøringsmiddelet skal bare blandes i ved lavtrykk.

Merknad

For drift med rengjøringsmiddel trenger du en Plug'n'Clean-rengjøringsmiddefflaske. Rengjøringsmiddel fra KÄRCHER kan kjøpes klar til bruk i en Plug'n'Clean-rengjøringsmiddefflaske.

1. Ta av lokket på Plug'n'Clean-rengjøringsmiddefflasken.
2. Press rengjøringsmiddefflasken med åpningen ned i tilkoblingen for Plug'n'Clean-rengjøringsmiddel.

Figur O

3. Bruk strålerøret Vario Power.
4. Drei strålerøret mot "MIX" til "MIX" vises på høytrykkspistolen. Rengjøringsmiddelopløsningen blandes i vannstrålen under driften.

Anbefalt rengjøringsmetode

1. Spray rengjøringsmiddelet sparsommelig på den tørre overflaten og la det virke litt (ikke tørke).
2. Spyl det løsnede smuset av med høytrykkstrålen.

Etter drift med rengjøringsmiddel

1. Ta Plug'n'Clean-rengjøringsmiddefflasken ut av holderen og sett på lokket.
2. Plasser rengjøringsmiddefflasken i holderen med lokket vendt opp for oppbevaring.
3. Spyl apparatet med rent vann i ca. 30 sekunder.

Avbryt driften

1. Slipp avtrekkeren på høytrykkspistolen. Når du slipper avtrekkeren, slår apparatet seg av. Høytrykket i systemet opprettholdes.
 2. Lås avtrekkeren på høytrykkspistolen.
- Figur P**
3. Sett høytrykkspistolen med strålerør i parkeringsposisjonen.
 4. Slå av apparatet ved arbeidspausen som varer lenger enn 5 minutter «0/OFF».

Avslutte driften

⚠ **FORSIKTIG**

Fare for personskader!

Skader forårsaket av vann som spruter ukontrollert ut under høyt trykk.

Høytrykksslangen skal kun tas av høytrykkspistolen eller apparatet så lenge det ikke er trykk i systemet.

1. Slipp avtrekkeren på høytrykkspistolen.
2. Steng vannkranen.
3. Trykk inn avtrekkeren på høytrykkspistolen og hold den inne i 30 sekunder.

Det gjenværende trykket i systemet reduseres.

4. Slipp avtrekkeren på høytrykkspistolen.
5. Lås avtrekkeren på høytrykkspistolen.
6. Slå av apparatet «0/OFF».
7. Koble apparatet fra vannforsyningen.

8. Trekk støpselet ut av stikkkontakten.

Transport

⚠ **FORSIKTIG**

Fare for personskader og materielle skader!

Personskader og materielle skader dersom vekten ignoreres.

Ta hensyn til apparatets vekt ved transport og lagring.

Bære apparatet

1. Løft og bær apparatet i bærehåndtaket.

Trekke apparatet

1. Trekk ut transporthåndtaket til det hørbart går i lås.
2. Trekk apparatet etter transporthåndtaket.

Transportere apparatet i kjøretøy

1. Før liggende transport må du ta Plug'n'Clean-rengjøringsmiddefflasken ut av holderen og sette på lokket.
2. Sikre apparatet så det ikke kan skli eller velte.

Oppbevaring

⚠ **FORSIKTIG**

Fare for personskader og materielle skader på grunn av vekten av apparatet!

Personskader og materielle skader.

Ta hensyn til apparatets vekt ved transport og lagring.

Oppbevare apparatet

1. Parker maskinen på et jevnt underlag.
2. Ta lansen av høytrykkspistolen.
3. Trykk på løsnknappen på høytrykkspistolen og ta av høytrykksslangen.
4. Uten slangetrommel: Plasser høytrykksslangen på apparatet.

OBS

Skade på høytrykksslangen

Skade på høytrykksslangen forårsaket av feil dreieretning

Ta hensyn til slangetrommelens dreieretning når du vikler på slangen.

5. Med slangetrommel: Drei slangetrommelen mot urviseren med hånd sveiven og vikle opp høytrykksslangen.
6. Oppbevar strømedningen og tilbehøret på apparatet.
7. Sett begge strålerørene inn i oppbevaringen for strålerør:
 - a Strålerør smussfreser: Dysen ned
 - b Strålerør Vario Power: Dysen opp

Ved langvarig lagring må du følge tilleggshenvisningene, se kapitlet *Stell og vedlikehold*.

Frostbeskyttelse

OBS

Frostfare

Apparatet som ikke er helt tomt, kan bli ødelagt av frost. Tøm apparatet og tilbehøret helt.

Beskytt apparatet mot frost.

Følgende må være oppfylt:

- Apparatet er koblet fra vannforsyningen.
 - Høytrykkspistolen er koblet fra høytrykksslangen.
1. Slå på apparatet «I/ON».
 2. Vent i maksimalt 1 minutt til det ikke kommer mer vann ut av høytrykksslangen.
 3. Slå av apparatet.
 4. Oppbevar apparatet og alt tilbehøret i et frostsikkert rom.

Stell og vedlikehold

⚠ FARE

Fare for elektrisk støt

Personskader forårsaket av berøring av strømførende deler

Slå av apparatet.

Trekk ut strømstøpsetet.

Apparatet er vedlikeholdsfritt, dvs. at du ikke må foreta regelmessig vedlikeholdsarbeid.

Rengjøre silen i vanntilkoblingen

OBS

Fare for skader!

Skader på silen på grunn av ufagmessig rengjøring. Rengjør silen bare under rennende vann mot gjennomstrømningsretningen.

Ikke bruk spisse eller harde gjenstander som f. eks. nåler eller stålborster.

OBS

Fare for skader!

Skader på apparat og tilbehør ved bruk uten eller med en skadet sil.

Kontroller om silen er skadet før du setter den inn i vanntilkoblingen. Skift ut en skadet sil umiddelbart.

Apparatet skal ikke brukes uten sil.

Rengjør silen i vanntilkoblingen ved behov.

1. Skru av koblingen på vanntilkoblingen.
2. Ta ut silen.

Figur Q

3. Rengjør silen under rennende vann.
4. Sett silen inn i vanntilkoblingen.

Hjelp ved feil

Feil har oftest enkle årsaker som du selv kan utbedre ved hjelp av følgende oversikt. I tvilstilfeller, eller ved driftsforstyrrelser som ikke er nevnt her, kan du kontakte vår autoriserte kundeservice.

⚠ FARE

Livsfare!

Dødelige skader på grunn av elektrisk støt ved berøring av strømførende deler.

Ikke berør spenningsførende deler.

Slå av apparatet.

Trekk strømpluggen ut av stikkkontakten.

Apparatet går ikke

1. Trykk inn avtrekkeren på høytrykkspistolen. Apparatet slås på.
2. Kontroller at spenningen som er oppgitt på typeskiltet stemmer overens med strømkildens spenning.
3. Kontroller om strømledningen er skadet.
4. Dersom motoren er overbelastet og motorvernbyggen har løst seg ut:
 - a Slå av apparatet «0/OFF».
 - b La apparatet avkjøles i en time.
 - c Slå på apparatet «I/ON» og sett det i drift igjen. Hvis feilen oppstår flere ganger, må apparatet kontrolleres av kundeservice.

Maskinen går ikke

1. Trykk inn avtrekkeren på høytrykkspistolen. Apparatet slås på.
2. Kontroller at spenningen som er oppgitt på typeskiltet stemmer overens med strømkildens spenning.
3. Kontroller om strømledningen er skadet.

Apparatet starter ikke, motoren brummer

Spenningsfall forårsaket av svakt strømnett eller ved bruk av en skjøteledning

1. Når du slår på apparatet, trykker du først inn avtrekkeren på høytrykkspistolen og deretter på "I/ON".

Apparatet bygger ikke opp trykk

Vanntilførselen er for liten.

1. Åpne vannkranen helt.
2. Kontroller at vannmengden i vanntilløpet er stor nok.
3. Kontroller innstillingen på strålerøret.
4. Kontroller at den maksimale sugehøyden ikke er overskredet.

Silen i vanntilkoblingen er skitten.

1. Ta ut silen i vanntilkoblingen med en flattang.
2. Rengjør silen under rennende vann.

Figur Q

Det er luft i apparatet.

1. Luft ut apparatet:
 - a Slå på apparatet i maksimalt 2 minutter uten at strålerøret er satt inn.
 - b Trykk inn høytrykkspistolen og vent til vannet kommer ut uten bobler.
 - c Koble til strålerøret.

Store trykksvingninger

1. Rengjør høytrykksdysen:
 - a Fjern smuss fra dyseboringen med en nål.
 - b Skyll høytrykksdysen forfra med vann.
2. Kontroller vanntilførselmengden.

Lekk apparat

1. Litt lekkasje fra apparatet må man regne med. Ved stor utetthet må du kontakte autorisert kundeservice.

Rengjøringsmiddel suges ikke opp

1. Bruk strålerøret Vario Power og drei det til "MIX".
2. Kontroller om Plug'n'Clean-rengjøringsmiddefflasken står med åpningen ned i holderen for rengjøringsmiddel.

Garanti

Vår ansvarlige salgsorganisasjon for de enkelte land har utgitt garantibetingelsene som gjelder i det aktuelle landet. Eventuelle feil på apparatet reparerer gratis i garantitiden dersom disse kan føres tilbake til material- eller produksjonsfeil. Ved behov for garantireparasjoner bes du om henvende deg til din forhandler eller nærmeste autoriserte kundeservice og fremviser kjøpskvitteringen. (Se adresse på baksiden)

Videre garantiinformasjon (hvis tilgjengelig) finner du i serviceområdet på ditt lokale Kärcher-nettsted under "Nedlastinger".

Tekniske spesifikasjoner

| | K 4 Flex | Power Control | Premium Power Control |
|-----------------------------|----------|---------------|-----------------------|
| Elektrisk tilkobling | | | |
| Spenning | V | 230 | 230 |
| Fase | ~ | 1 | 1 |
| Frekvens | Hz | 50 | 50 |
| Tilkoblingskapasitet | kW | 1,8 | 1,8 |
| Beskyttelsesgrad | | IPX5 | IPX5 |
| Beskyttelsesklasse | | I | I |
| Nettsikring (treg) | A | 10 | 10 |
| Vanntilkobling | | | |
| Tilførselstrykk (maks.) | MPa | 1,2 | 1,2 |

| | K 4 Flex | Power Control | Premium Power Control |
|--|------------------|----------------------|------------------------------|
| Tilførselstemperatur (maks.) | °C | 40 | 40 |
| Tilførselmengde (min.) | l/min | 9 | 9 |
| Innsugingshøyde (maks.) | m | 0,5 | 0,5 |
| Effektspesifikasjoner apparat | | | |
| Driftstrykk | MPa | 11 | 11 |
| Maks. tillatt trykk | MPa | 13 | 13 |
| Transportmengde, vann | l/min | 6,3 | 6,3 |
| Transportmengde maks. | l/min | 7,0 | 7,0 |
| Transportmengde, rengjøringsmiddel | l/min | 0,3 | 0,3 |
| Rekylkraften til høytrykkspistolen | N | 13 | 13 |
| Mål og vekt | | | |
| Gjennomsnittlig driftsvekt | kg | 13,5 | 13,8 |
| Lengde | mm | 405 | 417 |
| Bredde | mm | 306 | 306 |
| Høyde | mm | 584 | 584 |
| Registrerte verdier mht. EN 60335-2-79 | | | |
| Hånd-arm-vibrasjonsverdi | m/s ² | 3,2 | 3,2 |
| Usikkerhet K | m/s ² | 0,8 | 0,8 |
| Lydtryknivå L _{pA} | dB(A) | 75 | 75 |
| Usikkerhet K _{pA} | dB(A) | 3 | 3 |
| Lydeffektnivå L _{WA} + usikkerhet K _{WA} | dB(A) | 90 | 90 |

Unntaksgrunn i henhold til forordning (EU) 2019/1781 vedlegg I avsnitt 2 (12): j)
Med forbehold om tekniske endringer.

EU-samsvarserklæring

Vi erklærer med dette at produktet som er nevnt under, oppfyller relevante bestemmelser i angitte direktiver og forskrifter. Endringer på maskinen som ikke er avtalt med oss, gjør at denne erklæringen blir ugyldig.

Produkt: Høytrykkspyler

Type: 1.324-xxx

Gjeldende EU-direktiver

2006/42/EF (+2009/127/EF)

2014/30/EU

2011/65/EU

2000/14/EF

2009/125/EF

Anvendt(e) forordning(er)

(EU) 2019/1781

Anvendte harmoniserte standarder

EN 60335-1

EN 60335-2-79

EN 62233: 2008

EN 55014-1: 2017 + A11: 2020

EN 55014-2: 2015

EN 61000-3-2: 2014

EN 61000-3-3: 2013

EN IEC 63000: 2018

Anvendte samsvarsvurderingsprosesser

2000/14/EF: Vedlegg V

Lydeffektnivå dB(A)

Målt: 88

Garantert: 90

Navn og adresse

Dokumentasjonsfullmektig:

S. Reiser

Alfred Kärcher SE & Co. KG

Alfred-Kärcher-Str. 28 - 40

71364 Winnenden (Germany)

Telefon: +49 7195 14-0

Faks: +49 7195 14-2212

H. Jenner

Chairman of the Board of Management

S. Reiser

Manager Regulatory Affairs & Certification

Winnenden, 2021/06/01

Indhold

| | |
|-------------------------------------|----|
| KÄRCHER Home & Garden App | 68 |
| Generelle henvisninger | 69 |
| Miljøbeskyttelse | 69 |
| Korrekt anvendelse | 69 |
| Tilbehør og reservedele | 69 |
| Leveringsomfang | 69 |
| Beskrivelse af apparat | 69 |
| Sikkerhedsanordninger | 70 |
| Symboler på maskinen | 70 |
| Montering | 70 |
| Ibrugtagning | 70 |
| Drift | 71 |
| Transport | 71 |
| Opbevaring | 72 |
| Pleje og vedligeholdelse | 72 |
| Hjælp ved fejl | 72 |
| Garanti | 73 |
| Tekniske data | 73 |
| EU-overensstemmelseserklæring | 73 |

KÄRCHER Home & Garden App

KÄRCHER Home & Garden App inneholder:

- Opplysninger om montering og idrifttagning
- Opplysninger om anvendelsesområder
- Tips og tricks
- Ofte stillede spørsmål med detaljert feilfajhjelpning
- Forbindelse til KÄRCHER Servicecenter

Appen kan downloades her:

| | |
|--|--|
| | |
| | |

Varemærke

- Google Play™ og Android™ er varemærker eller registrerede varemærker tilhørende Google Inc.
- Apple® og App butik® er varemærker eller registrerede varemærker tilhørende Apple Inc.

Generelle henvisninger



Læs den originale driftsvejledning og de vedlagte sikkerhedshenvisninger inden maskinen tages i brug første gang. Betjen maskinen i overensstemmelse hermed.

Opbevar begge hæfter til senere brug eller til kommende brugere.

Miljøbeskyttelse



Emballagematerialerne kan genbruges. Sørg for at bortskaffe emballage miljømæssigt korrekt.



Elektriske og elektroniske maskiner indeholder værdifulde materialer, der kan genbruges, og ofte dele, såsom batterier, genopladelige batterier eller olie, der ved forkert håndtering eller forkert

bortskaffelse kan udgøre en fare for menneskers sundhed og for miljøet. Disse dele er imidlertid nødvendige for at sikre en korrekt drift af maskinen. Maskiner, der er mærket med dette symbol, må ikke bortskaffes sammen med husholdningsaffaldet.



Rengøringsopgaver, der genererer olieholdigt spildevand, f.eks. motorvask og undervognsvask, må kun udføres på vaskepladser med olieudskillere.



Arbejde med rengøringsmidler må kun udføres på væsketætte arbejdsflader med tilslutning til spildevandsafløbet. Rengøringsmidler må ikke løbe ud i vandløb eller trænge ned i jorden.



I nogle lande er det ikke tilladt at tappe vand fra offentlige vandløb.

Henvisninger til indholdsstoffer (REACH)

Aktuelle oplysninger om indholdsstoffer findes på:

www.kaercher.de/REACH

Korrekt anvendelse

Denne højtryksrensers må kun anvendes til privat brug. Højtryksrenseren er beregnet til rengøring af maskiner, køretøjer, bygninger, værkøjer, facader, terrasser, haveredskaber osv. med en højtryksvandstråle.

Tilbehør og reservedele

Anvend kun originaltilbehør og -reservedele. De er en garanti for en sikker og fejlfri drift af maskinen. Informationer om tilbehør og reservedele findes på www.kaercher.com.

Leveringsomfang

Maskinens leveringsomfang er vist på emballagen. Kontroller ved udpakningen, om indholdet er komplet. Kontakt venligst forhandleren, hvis der mangler tilbehør eller ved transportskader.

Beskrivelse af apparat

I denne driftsvejledning beskrives det maksimale udstyr. Afhængigt af modellen er der forskel på leveringsomfanget (se emballage).

Figurer, se grafiksider

Figur A

Figur B

- ① Fod med bæregreb
- ② Vandtilslutning med indbygget si

- ③ Transporthjul
- ④ Blænde
- ⑤ Slangeføring
- ⑥ Apparatkontakt "0/OFF" / "I/ON"
- ⑦ Holder til strålerør
- ⑧ Højtryksslange
- ⑨ * Plug 'n' Clean-rengøringsmiddelflaske
- ⑩ Opbevaring / parkeringsposition for højtrykspistol
- ⑪ Transportgreb, kan trækkes ud
- ⑫ Power Control-strålerør roto-jet dyse til hårdnakke-de tilsmudsninger, tryktrin: HARD
- ⑬ Power Control-strålerør Vario Power til de mest almindelige rengøringsopgaver, tryktrin: HARD / MEDIUM / SOFT / MIX
- ⑭ Power Control højtrykspistol
- ⑮ Knap til at adskille højtryksslangen fra højtrykspistolen
- ⑯ Greb højtrykspistol
- ⑰ Trykvisning (0-MIX / 1-SOFT / 2-MEDIUM / 3-HARD)
- ⑱ Lås højtrykspistol
- ⑲ Bæregreb
- ⑳ Slangeholder
- ㉑ Højtryksslangetromle
- ㉒ Håndsving til slangetromle
- ㉓ Typeskilt
- ㉔ Tilbehørsrum
- ㉕ Krog til nefastgørelse
- ㉖ Net til tilbehørsrum
- ㉗ Nettilslutningsledning med netstik
- ㉘ Kobling til vandtilslutningen
- ㉙ * Haveslange (stofforstærket, diameter mindst 1/2 tomme (13 mm), længde mindst 7,5 m, med almindelig lynkobling)
- ㉚ * KÄRCHER sugeslange til vandforsyning fra åbne beholdere (ordrenr. 2.643-100)
- ㉛ Medfølgende skruer og dyvler

* Derudover nødvendigt

Medfølgende skruer og dyvler

Figur C

- ① Dyvel fod (2 stk.)
- ② Skruer 4x22 (2 stk.)
- ③ Skruer 4x16 (10 stk.)

Sikkerhedsanordninger

⚠ ADVARSEL

Fare for tilskadekomst!

Alvorlig personskade på grund af manglende, ændrede eller uvirksomme sikkerhedsanordninger.

Undlad at omgå eller fjerne sikkerhedsanordningerne og sætte disse ud af funktion. Sikkerhedsanordninger fungerer som din beskyttelse.

Maskinkontakt

Maskinkontakten forhindrer en utilsigtet start af maskinen.

Lås højtrykspistol

Låsen spærrer højtrykspistolens greb og hindrer, at maskinen starter utilsigtet.

Auto-stop-funktion

Når grebet på højtrykspistolens slippes, frakobler trykkontakten pumpen, og højtryksstrålen stopper. Hvis der trykkes på grebet, tilkobles pumpen igen.

Motorværn

Maskinens motorværn frakobles ved højt strømforbrug.

Symboler på maskinen



Højtryksstrålen må ikke rettes mod personer, dyr, tændt elektrisk udstyr eller mod selve maskinen.

Beskyt maskinen mod frost.

Maskinen må ikke sluttes direkte til det offentlige drikkevandsnet.



Montering

Figurer, se grafiksider.

Inden ibrugtagningen skal de løse dele, der følger med maskinen, monteres.

Gør de medfølgende skruer og den passende skrue-trækker klar.

Monter hjul

1. Sæt hjulene i.

Obs

Vær opmærksom på hullets retning.

Figur D

2. Fastgør hjulene med 1 skrue hver.

Montering af foden

1. Sæt foden i.

Figur E

2. Sæt de 2 dyvler i hullerne indtil anslag.

3. Fastgør foden med 2 skruer.

Montering af holderen til strålerør

1. Sæt opbevaringen til strålerørene i.

2. Fastgør opbevaringen med 2 skruer.

Figur F

3. Fastgør blænden med 4 skruer.

Figur G

Montering af transportgrebet

1. Sæt transportgrebet på.

Figur H

Montering af tilbehørsnettet

1. Hæng tilbehørsnettet på krogene.

Figur I

Stik højtryksslangen gennem slangeføringen

1. Stik højtryksslangen gennem slangeføringen bagfra.

Figur J

Monter koblingen til vandtilslutningen

1. Skru koblingen til vandtilslutningen på maskinens vandtilslutning.

Figur K

Ibrugtagning

1. Stil apparatet på en jævn flade.

2. Rul højtryksslangen helt af.

3. Træk højtryksslangen helt frem gennem slangeføringen, og løsn mulig løkker og snoinger.

4. Stik højtryksslangen ind i højtrykspistolens, til det kan høres, at den går i hak.

Obs

Sørg for, at niplen er justeret korrekt.

Figur L

5. Kontrollér, at forbindelserne er sikre ved at trække i højtryksslangen.

6. Sæt netstikket i en stikkontakt.

Vandforsyning

Tilslutningsværdier, se typeskiltet eller kapitel *Tekniske data*.

Overhold forskrifterne fra vandforsyningsvirksomheden.

BEMÆRK

Skader på grund af forurenede vand

Forurening i vandet kan beskadige pumpen og tilbehøret.

KÄRCHER anbefaler at bruge KÄRCHER-vandfiltret til beskyttelse (specialtilbehør, ordrenummer 4.730-059).

Tilslutning til vandledningen

BEMÆRK

Slangekobling med aquastop på maskinens vandtilslutning

Beskadigelse af pumpen

Brug aldrig en slangekobling med aquastop på maskinens vandtilslutning.

Du kan bruge en aquastop-kobling på vandhanen.

1. Sæt haveslangen på koblingen til vandtilslutningen.

2. Tilslut haveslangen til vandledningen.

3. Åbn vandhanen helt.

Figur M

Opsugning af vand fra åbne beholdere

Denne højtryksrenser er udstyret med KÄRCHER sugeslange til opsugning af overfladevand f. eks. fra regnvandstønder eller damme (maksimal opsugningshøjde, se kapitel *Tekniske data*).

1. Skru koblingen af vandtilslutningen.

2. Fyld sugeslangen med vand.

3. Skru sugeslangen på apparatets vandtilslutning, og anbring den i forsyningsvandet (f. eks. en regnvandstønde).

Udluftning af maskinen

1. Tænd maskinen "I/ON".

2. Lås grebet på højtrykspistolens op.

3. Tryk på grebet på højtrykspistolens.

Maskinen tændes.

4. Lad maskinen køre mindst 2 minutter, indtil der kommer vand ud uden bobler ved højtrykspistolens.

5. Slip grebet på højtrykspistolens.

6. Lås grebet på højtrykspistolens.

Drift

BEMÆRK

Risiko for beskadigelse!

Beskadigelse af pumpen ved tørløb

Sluk apparatet, hvis der ikke opbygges et tryk inden for 2 minutter.

Gå frem i henhold til henvisningerne i kapitlet Hjælp ved fejl.

Power Control System





Trykvisningen på højtrykspistolen viser det aktuelt indstillede tryktrin under driften med et Power Control strålerør.

Obs

Materialers modstandsdygtighed kan variere meget afhængigt af alder og tilstand. Anbefalingerne er derfor ikke bindende.

Obs

Trykvisningen er ikke meningsfuld under driften med overfladrens og andet tilbehør.

| Visning | Tryktrin | Anbefales til f.eks. |
|--|----------|--|
|  | HARD | Stenterrasser af brosten eller vaskebeton, asfalt, metaloverflader, haveudstyr (trillebør, spade osv.) |
|  | MEDIUM | Personbiler/motorcykler, murstenoverflader, pudse-ede vægge, plastrmøbler |
|  | SOFT | Træoverflader, cykler, sandstenoverflader, rattanmøbler |
|  | MIX | Drift med rengøringsmiddel |

Drift med højtryk

BEMÆRK

Beskadigelse af lakerede eller sarte overflader

Overflader bliver beskadiget ved for lille stråleafstand, eller hvis der vælges et uegnet strålerør.

Hold en stråleafstand på mindst 30 cm ved rengøring af lakerede overflader.

Rengør ikke bildæk, lak eller sarte overflader som træ med roto-jet dysen.

1. Sæt et strålerør ind i højtrykspistolen, og fastgør det ved at dreje 90°.

Figur N

- Tænd maskinen ("I/ON").
- Lås grebet på højtrykspistolen op.
- Tryk på grebet på højtrykspistolen. Maskinen tændes.
- Drej Power Control strålerøret Vario Power, indtil det krævede tryktrin vises på trykvisningen.

Drift med rengøringsmiddel

⚠ FARE

Manglende overholdelse af sikkerhedsdatabladet

Alvorlige sundhedsskader på grund af ukorrekt anvendelse af rengøringsmidlet.

Overhold sikkerhedsdatabladet fra rengøringsmiddelproducenten, specielt henvisningerne vedr. personligt beskyttelsesudstyr.

Obs

Rengøringsmidlet kan kun tilsættes ved lavtryk.

Obs

Til drift med rengøringsmidler er det nødvendigt med en Plug 'n' Clean-rengøringsmiddelflaske. KÄRCHER-rengøringsmiddel kan købes klar til brug i en Plug 'n' Clean-rengøringsmiddelflaske.

- Tag låget på Plug 'n' Clean-rengøringsmiddelflasken af.
 - Tryk rengøringsmiddelflasken med åbningen nedad ind i tilslutningen til Plug 'n' Clean-rengøringsmiddelflasken.
- Figur O**
- Brug strålerøret Vario Power.
 - Drej strålerøret i retning af "MIX", indtil "MIX" vises på højtrykspistolen.
- Under driften tilsættes rengøringsmiddelopløsningen til vandstrålen.

Anbefalet rengøringsmetode

- Spray en lille smule rengøringsmiddel på den tørre overflade og lad det virke (ikke tørre).
- Skyl den løsnede snavs af med højtryksstrålen.

Efter drift med rengøringsmiddel

- Træk Plug 'n' Clean-rengøringsmiddelflasken ud af holderen, og luk den med låget.
- Stil rengøringsmiddelflasken i holderen med låget opad for at opbevare den.
- Skyl maskinen i ca. 30 sekunder med rent vand.

Afbrydelse af driften

- Slip grebet på højtrykspistolen. Hvis grebet slippes, frakobles maskinen. Højtrykket i systemet bevares.
- Lås grebet på højtrykspistolen.

Figur P

- Sæt højtrykspistol med strålerør i parkeringsposition.
- Sluk maskinen "0/OFF" ved arbejds pauser over 5 minutter.

Afslutning af driften

⚠ FORSIGTIG

Fare for tilskadekomst!

Kvæstelser på grund af vand, der trænger ud ukontrolleret under højtryk.

Højtryksslangen må kun afbrydes fra højtrykspistolen eller maskinen, når der ikke er tryk i systemet.

- Slip grebet på højtrykspistolen.
- Luk vandhanen.
- Tryk på grebet på højtrykspistolen i 30 sekunder. Det tryk, der er tilbage i systemet, reduceres.
- Slip grebet på højtrykspistolen.
- Lås grebet på højtrykspistolen.
- Sluk maskinen "0/OFF".
- Afbryd maskinen fra vandforsyningen.
- Træk netstikket ud af stikkontakten.

Transport

⚠ FORSIGTIG

Fare for kvæstelser og risiko for beskadigelse!

Kvæstelser og beskadigelser ved manglende overholdelse af vægten.

Vær opmærksom på maskinens vægt ved transport og opbevaring.

Når maskinen bæres

- Løft og bær maskinen i bæregrebet.

Træk maskinen

1. Tryk transportgrebet ud, indtil man kan høre, at det går i hak.
2. Træk maskinen i transportgrebet.

Transporter maskinen i køretøj

1. Inden liggende transport skal Plug 'n' Clean-rengøringsmiddelflasken trækkes ud af holderen og lukkes med låget.
2. Maskinen sikres mod at blive forskubbet eller vælte.

Opbevaring

⚠ FORSIGTIG

Fare for tilskadekomst og beskadigelse på grund af apparatets vægt!

Kvæstelser og beskadigelser.

Vær opmærksom på maskinens vægt ved transport og opbevaring.

Opbevaring af apparatet

1. Stil apparatet på en jævn flade.
2. Adskil strålerøret fra højtrykspistolen.
3. Tryk på afbryderen på højtrykspistolen, og adskil højtryksslangen fra højtrykspistolen.
4. Uden slangetromle: Opbevar højtryksslangen på apparatet.

BEMÆRK

Beskadigelse af højtryksslangen

Beskadigelse af højtryksslangen på grund af forkert omdrejningsretning

Vær opmærksom på slangetromlens omdrejningsretning ved opvikling.

5. Med slangetromle: Drej slangetromlen mod uret med håndsvinget, og rul højtryksslangen op.
6. Pak nettilslutningsledning og tilbehør på maskinen ned.
7. Sæt de to strålerør ind i opbevaringen til strålerør:
 - a Strålerør roto-jet dyse: Dyse nedad
 - b Strålerør Vario Power: Dyse opad

Vær for længere tids opbevaring opmærksom på følgende henvisninger, se kapitlet *Pleje og vedligeholdelse*.

Frostbeskyttelse

BEMÆRK

Frostfare

Apparater, der ikke er tømt helt, kan ødelægges på grund af frost.

Tøm apparat og tilbehør helt.

Beskyt apparatet mod frost.

Følgende skal være opfyldt:

- Maskinen er afbrudt fra vandforsyningen.
 - Højtrykspistolen er koblet fra højtryksslangen.
1. Tænd maskinen "I/ON".
 2. Vent maks. 1 minut, til der ikke mere løber vand ud ved højtryksslangen.
 3. Sluk maskinen.
 4. Maskinen og alt udstyr skal opbevares i et frostsikert rum.

Pleje og vedligeholdelse

⚠ FARE

Fare for elektrisk stød

Kvæstelser ved berøring på grund af strømførende dele
Sluk for maskinen.

Træk netstikket ud.

Maskinen er vedligeholdelsesfri, dvs. at du ikke skal udføre regelmæssig vedligeholdelse.

Rengør sien i vandtilslutningen

BEMÆRK

Risiko for beskadigelse!

Skader på sien på grund af forkert rengøring.

Rengør kun sien under rindende vand mod gennemstrømningsretningen.

Anvend ikke spidse eller hårde genstande som f.eks. nåle eller stålbørster.

BEMÆRK

Risiko for beskadigelse!

Beskadigelse af apparat og tilbehør ved drift uden eller med beskadiget si.

Kontroller sien for skader, inden den sættes ind i vandtilslutningen. Udskift omgående en beskadiget si. Anvend ikke apparatet uden si.

Rengør sien i vandtilslutningen ved behov.

1. Skru koblingen af vandtilslutningen.
2. Træk sien ud.

Figur Q

3. Rengør sien under rindende vand.
4. Sæt sien ind i vandtilslutningen.

Hjælp ved fejl

Fejl skyldes ofte enkle årsager, som du selv kan afhjælpe ved hjælp af følgende oversigt. I tvivlstilfælde eller ved fejl, der ikke nævnes her, skal du kontakte den autoriserede kundeservice.

⚠ FARE

Livsfare!

Livsfarlige skader på grund af elektrisk stød ved berøring af strømførende dele.

Berør ikke spændingsførende dele.

Sluk for apparatet.

Træk ikke netstikket ud af stikkontakten i netkablet.

Maskinen kører ikke

1. Tryk på grebet på højtrykspistolen. Maskinen tændes.
2. Kontrollér, om den angivne spænding på typeskiltet stemmer overens med strømkildens spænding.
3. Kontrollér nettilslutningsledningen for skader.
4. Hvis motoren er overbelastet, og motorværnet er udløst:
 - a Sluk maskinen "0/OFF".
 - b Lad maskinen afkøle 1 time.
 - c Tænd maskinen "I/ON", og tag den i drift igen.Hvis fejlen forekommer flere gange, skal maskinen kontrolleres af kundeservice.

Maskinen starter ikke, motor brummer

Spændingssvigt på grund af svagt strømnet eller ved brug af et forlængerkabel

1. Ved tilkobling skal der først trykkes på grebet på højtrykspistolen, derefter tændes maskinen "I/ON".

Trykket i maskinen opbygges ikke

Vandtølførsien er for lav.

1. Åbn vandhanen helt.
2. Kontrollér, at vandtilløbet har tilstrækkelig transportmængde.
3. Kontrollér indstillingen på strålerøret.
4. Kontrollér, at den maksimale indsugningshøjde ikke er overskredet.

Sien i vandtilslutningen er tilsmudset.

1. Træk sien i vandtilslutningen ud med en fladtang.
2. Rengør sien under rindende vand.

Figur Q

Der er luft i maskinen.

- Udluft maskinen:
 - Tænd maskinen uden tilsluttet strålerør i maks. 2 minutter.
 - Tryk på højtrykspistolen, og vent, til der kommer vand ud uden bobler ved højtrykspistolen.
 - Tilslut strålerøret.

Kraftige tryksvingninger

- Rengør højtryksdysen:
 - Fjern smuds fra dysehullet med en nål.
 - Skyl højtryksdysen forfra med vand.
- Kontroller vandtilfølsmængden.

Maskine utæt

- En lille utæthed på maskinen er tekniske betinget. Send bud efter den autoriserede kundeservice ved stor utæthed.

Rengøringsmidlet suges ikke ind

- Anvend Vario Power-strålerøret og drej til "MIX".
- Kontroller, om Plug 'n' Clean-rengøringsmidelflasken sidder med åbningen nedad i tilslutningen til rengøringsmidlet.

Garanti

I det enkelte lande gælder de garantibetingelser, der er fastsat af vore salgsselskab. Eventuelle fejl ved apparatet udbedres gratis inden for garantifristen, såfremt fejlen kan tilskrives en materiale- eller produktionsfejl. Hvis du ønsker at gøre garantien gældende, bedes du henvende dig til din forhandler eller nærmeste kundeservicecenter medbringende kvittering for købet. (Se adressen på bagsiden)

Yderligere garantioplysninger (hvis findes) kan findes i serviceområdet på dit lokale Kärcher-websted under "Downloads".

Tekniske data

| | K 4 Flex | Power Control | Premium Power Control |
|-----------------------------------|----------|---------------|-----------------------|
| Elektrisk tilslutning | | | |
| Spænding | V | 230 | 230 |
| Fase | ~ | 1 | 1 |
| Frekvens | Hz | 50 | 50 |
| Tilslutningseffekt | kW | 1,8 | 1,8 |
| Kapslingsklasse | IPX5 | IPX5 | IPX5 |
| Beskyttelsesklasse | I | I | I |
| Netsikring (træg) | A | 10 | 10 |
| Vandtilslutning | | | |
| Tilløbstryk (maks.) | MPa | 1,2 | 1,2 |
| Tilløbstemperatur (maks.) | °C | 40 | 40 |
| Tilløbsmængde (min.) | l/min | 9 | 9 |
| Indsugningshøjde (maks.) | m | 0,5 | 0,5 |
| Effektdata maskine | | | |
| Driftstryk | MPa | 11 | 11 |
| Maks. tilladt tryk | MPa | 13 | 13 |
| Transportmængde, vand | l/min | 6,3 | 6,3 |
| Transportmængde maks. | l/min | 7,0 | 7,0 |
| Transportmængde, rengøringsmiddel | l/min | 0,3 | 0,3 |

| | K 4 Flex | Power Control | Premium Power Control |
|--|------------------|---------------|-----------------------|
| Højtrykspistolens tilbage-slagskraft | N | 13 | 13 |
| Mål og vægt | | | |
| Typisk driftsvægt | kg | 13,5 | 13,8 |
| Længde | mm | 405 | 417 |
| Bredde | mm | 306 | 306 |
| Højde | mm | 584 | 584 |
| Beregne værdier iht. EN 60335-2-79 | | | |
| Hånd-arm-vibrationsværdi | m/s ² | 3,2 | 3,2 |
| Usikkerhed K | m/s ² | 0,8 | 0,8 |
| Lydtryksniveau L _{pA} | dB(A) | 75 | 75 |
| Usikkerhed K _{pA} | dB(A) | 3 | 3 |
| Lydeffektivniveau L _{WA} + usikkerhed K _{WA} | dB(A) | 90 | 90 |

Årsag til undtagelse i henhold til forordning (EU) 2019/1781, bilag I, afsnit 2 (12): j)

Der tages forbehold for tekniske ændringer.

EU-overensstemmelseserklæring

Vi erklærer hermed, at nedenstående produkt overholder de relevante bestemmelser i de anførte direktiver og forordninger. Hvis produktet ændres uden aftale med os, mister denne erklæring sin gyldighed.

Produkt: Højtryksrensere

Type: 1.324-xxx

Relevante EU-direktiver

2006/42/EF (+2009/127/EF)

2014/30/EU

2011/65/EU

2000/14/EF

2009/125/EF

Anvendt(e) forordning(er)

(EU) 2019/1781

Anvendte harmoniserede standarder

EN 60335-1

EN 60335-2-79

EN 62233: 2008

EN 55014-1: 2017 + A11: 2020

EN 55014-2: 2015

EN 61000-3-2: 2014

EN 61000-3-3: 2013

EN IEC 63000: 2018

Anvendt overensstemmelsesvurderingsproces

2000/14/EF: Tillæg V

Lydeffektivniveau dB(A)

Målt: 88

Garanteret: 90

Navn og adresse

Dokumentationsbefuldmægtiget:

S. Reiser

Alfred Kärcher SE & Co. KG

Alfred-Kärcher-Str. 28 - 40

71364 Winnenden (Germany)

Telefon: +49 7195 14-0

Fax: +49 7195 14-2212

Winnenden, 2021/06/01

Sisukord

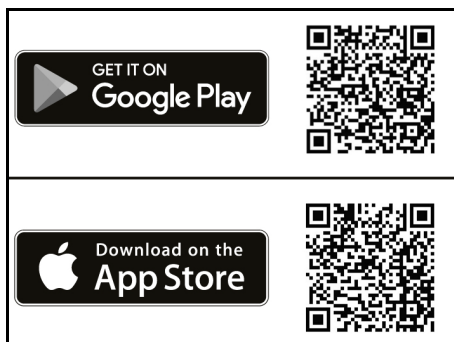
| | |
|----------------------------------|----|
| KÄRCHER Home & Garden App..... | 74 |
| Üldised juhised | 74 |
| Keskonnakaitse | 74 |
| Sihotstarbeline kasutamine | 74 |
| Lisavarustus ja varuosad..... | 74 |
| Tarnekomplekt | 74 |
| Seadme kirjeldus | 74 |
| Ohutusseadised | 75 |
| Seadmel olevad sümbolid | 75 |
| Montaaž..... | 75 |
| Kasutuselevõtmine | 75 |
| Käitus | 76 |
| Transport | 77 |
| Ladustamine | 77 |
| Hooldus ja jooksevremont | 77 |
| Abi rikete korral | 78 |
| Garantii | 78 |
| Tehnilised andmed | 78 |
| EL vastavusdeklaratsioon..... | 79 |

KÄRCHER Home & Garden App

KÄRCHER Home & Garden App sisaldab:

- Paigaldamise ja käikuvõtmise teave
- Teave rakendusala kohta
- Näpunäited
- KKK koos üksikasjaliku tõrkeotsinguga
- Ühendus KÄRCHERI teeninduskeskusega

Rakenduse saab alla laadida siit:



Kaubamärk

- Google Play™ ja Android™ on ettevõtte Google Inc. kaubamärgid või registreeritud kaubamärgid
- Apple® ja App Store® on Apple Inc. kaubamärgid või registreeritud kaubamärgid

Üldised juhised



Enne seadme esmast kasutamist lugege see originaalkasutusjuhend ja kaasasolevad ohutusjuhised läbi. Toimige neile vastavalt.

Hoidke mõlemad brošüürid hilisemaks kasutamiseks või järgmise omaniku tarbeks alles.

Keskonnakaitse



Pakkematerjalid on taaskasutatavad. Palun utiliiseerige pakendid keskkonnasäästlikult.



Elektrilised ja elektroonilised seadmed sisaldavad väärtuslikke taaskasutatavaid materjale ja sageli koostisosi nagu patareid, akud või õli, mis võivad vale ümberkäimise või vale utiliiseerimise korral kujutada potentsiaalselt ohtu inimeste tervisele ja keskkonnale. Seadme nõuetekohaseks käitamiseks on neid koostisosi siiski vaja. Selle sümboliga tähistatud seadmeid ei tohi utiliiseerida koos olmeprügiga.



Puhastustöid, mille puhul tekib õlisaldusega heitvesi, nt mootoripesu, aluspõranda pesu, tohib teostada ainult õliseparaatoriga pesuplatsidel.



Puhastusvahenditega töid tohib teostada ainult vedelikutühedatel, musta vee kanalisatsiooniga ühendatud tööpindadel. Ärge laske puhastusvahendil tungida veekogudesse või mulda.



Vee võtmine avalikest veekogudest ei ole mõnes riigis lubatud.

Juhised koostisainete kohta (REACH)

Kehtiva teabe koostisainete kohta leiate aadressilt:

www.kaercher.de/REACH

Sihotstarbeline kasutamine

Kasutage kõrgsurvepesurit eranditult eramajapidamises.

Kõrgsurvepesur on ette nähtud masinate, sõidukite, ehitiste, tööriistade, fassaadide, terrasside, aiaseadmete jne puhastamiseks kõrgsurve-veejoaga.

Lisavarustus ja varuosad

Kasutage ainult originaaltarvikuid ja originaalvaruosi, mis tagavad seadme ohutu ja tõrgeteta käituse.

Tarvikute ja varuosade kohta leiate teavet aadressilt www.kaercher.com.

Tarnekomplekt

Seadme tarnekomplekt on kujutatud pakendil. Lahtipakkimisel kontrollige, kas pakendi sisu on täielik. Puuduvate tarvikute või transpordikahjustuste korral teavitage oma edasimüüjat.

Seadme kirjeldus

Selles kasutusjuhendis kirjeldatakse maksimaalset varustust. Olenevalt mudelist on tarnekomplektis erinevusi (vt pakendit).

Jooniseid vt graafika leheküljelt

Joonis A

Joonis B

- ① Seisujalg käepidemega
- ② Paigaldatud sõelaga veeühendus
- ③ Transpordiratas
- ④ Sirm
- ⑤ Voolikujuhik
- ⑥ Seadmelüliti "0/OFF" / "I/ON"
- ⑦ Joatoru hoidik
- ⑧ Kõrgsurvevoolik
- ⑨ *Plug 'n' Clean puhastusvahendi pudel

- ⑩ Hoidik / kõrgsurvepüstoli parkimispositsioon
- ⑪ Transpordikäepide, väljatõmmatav
- ⑫ Power Controli mustusefreesi joatoru kangekaelse mustuse jaoks, surveaste: HARD
- ⑬ Power Control joatoru Vario Power tavalisemate puhastustööde jaoks, surveastmed: HARD / MEDIUM / SOFT / MIX
- ⑭ Power Control kõrgsurvepüstoli
- ⑮ Klahv kõrgsurvevooliku lahutamiseks kõrgsurvepüstolist
- ⑯ Kõrgsurvepüstoli hoob
- ⑰ Rõhunäit (0-MIX / 1-SOFT / 2-MEDIUM / 3-HARD)
- ⑱ Kõrgsurvepüstoli lukusti
- ⑲ Kandekäepide
- ⑳ Voolikuhojdja
- ㉑ Kõrgsurve-voolikutrummel
- ㉒ Voolukutrumli käsivänt
- ㉓ Tüübisilt
- ㉔ Tarvikulaegas
- ㉕ Võrgukinnitusse konks
- ㉖ Tarvikulaeka võrk
- ㉗ Võrgupistikuga võrguühendusjuhe
- ㉘ Veeühenduse liitmik
- ㉙ *Aiavoolik (kangaga tugevdatud, läbimõõt vähemalt 1/2 tolli (13 mm), pikkus vähemalt 7,5 m, kaubanduslikult saadavaloleva kiirliitmikuga)
- ㉚ *KÄRCHERi imemisvoolik veevarustuseks avatud mahutitest (tell.nr 2.643-100)
- ㉛ Kaasasolevad kruvid ja tüüblid

* lisaks nõutav

Kaasasolevad kruvid ja tüüblid

Joonis C

- ① Seisujala tüübel (2 tk)
- ② Kruvi 4x22 (2 tk)
- ③ Kruvi 4x16 (10 tk)

Ohutusseadised

⚠ HOIATUS

Vigastusoht!

Rasked vigastused puuduvad, muudetud või toimetatud ohutusseadiste tõttu.

Ärge hiilige ohutusseadistest mööda ega eemaldage ohutusseadiseid ning ärge tehke neid toimetusi. Ohutusseadised on ette nähtud Teie kaitseks.

Seadmelüliti

Seadmelüliti hoiab ära seadme tahtmatu käitamise.

Kõrgsurvepüstoli lukusti

Lukusti blokeerib kõrgsurvepüstoli hoova ja hoiab ära seadme tahtmatu käivitamise.

Auto-stopp funktsioon

Kui kõrgsurvepüstoli asuv hoob lahti lastakse, lülitab survelüüti pumba välja ja kõrgsurvejuga peatub. Hoova vajutamisega lülitub pump jälle sisse.

Mootorikaitselüliti

Liiga suure voolutarbe korral lülitab mootorikaitselüliti seadme välja.

Seadmel olevad sümbolid



Ärge suunake kõrgsurvejuga inimestele, loomadele, aktiivsele elektrilisele varustusele ega seadmele endale.
Kaitske seadet külma eest.



Seadet ei tohi ühendada otse avalikku joogi-veevõrku.

Montaaž

Jooniseid vt graafika leheküljelt.

Monteerige enne käikuvõtmist lahtised kaasasolevad osad seadme külge.

Pange kaasasolevad kruvid ja nendega sobiv kruvikeeraja valmis.

Rataste monteerimine

1. Sisestage rattad.

Märkus

Pöörake tähelepanu ava joondamisele.

Joonis D

2. Kinnitage rattad 1 kruviga.

Aluse paigaldamine

1. Sisestage alus.

Joonis E

2. Pange 2 tüüblit aukudesse nii kaugemale kui võimalik.
3. Kinnitage alus 2 kruviga.

Monteerige joatoru hoidik

1. Haakige külge joatoru hoidik.
2. Kindlustage hoidik 2 kruviga.

Joonis F

3. Kindlustage sirm 4 kruviga.

Joonis G

Transpordikäepideme paigaldamine

1. Kinnitage transpordikäepide.

Joonis H

Tarvikuvõrgu paigaldamine

1. Riputage tarvikuvõrk konksude külge.

Joonis I

Lükake kõrgsurvevoolik läbi voolikujuhiku

1. Pistke kõrgsurvevoolik tagant voolikujuhikust läbi.

Joonis J

Veeühenduse liitmiku monteerimine

1. Krugive veeühenduse liitmik seadme veeühendusele.

Joonis K

Kasutuselevõtmine

1. Asetage seade tasasele pinnale.
2. Kerige kõrgsurvevoolik täielikult maha.
3. Tõmmake kõrgsurvevoolik täielikult läbi voolikujuhiku ette ja vabastage võimalikud silmused ja keerud.
4. Pistke kõrgsurvevoolik kõrgsurvepüstolisse, kuni see kuuldavalt fikseerub.

Märkus

Pidage silmas nipli õiget väljajoondust.

Joonis L

5. Kontrollige kindlat ühendust kõrgsurvevoolikut tõmbamisega.
6. Ühendage võrgupistik pistikupessa.

Veevarustus

Ühendusväärtusi vt tüübisildilt või peatükist *Tehnilised andmed*.

Järgige veevarustuseettevõtte eeskirju.

TÄHELEPANU

Kahjustused saastunud vee tõttu

Vees olev mustus võib pumpa ja tarvikuid kahjustada.

Kaitseks soovib KÄRCHER kasutada KÄRCHERi veefiltrit (erivarustus, tellimisnumber 4.730-059).

Ühendus veetoruga

TÄHELEPANU

Aquastopiga voolikuliitmik seadme veeühendusel

Pumba kahjustus

Ärge kunagi kasutage seadme veeühendusel Aquastopiga voolikuliitmikku.

Veekraanil saate kasutada Aquastop-liitmikku.

1. Pistke aiavoolik veeühenduse liitmikule.
2. Ühendage aiavoolik veetoru külge.
3. Avage veekraan täielikult.

Joonis M

Vee sisseimine avatud mahutitest

See kõrgsurvepesur sobib KÄRCHERi imivoolikuga pinnavee sisseimemiseks, nt vihmaveetünnidest või tiikidest (maksimaalset sissevõtu kõrgust vt peatükist *Tehnilised andmed*).

1. Krüvige liitmik veeühendusele maha.
2. Täitke imivoolik veega.
3. Keerake imivoolik seadme veeühendusele ja riputage veeallikasse (nt vihmaveetünn).

Õhu eemaldamine seadmest

1. Lülitage seade sisse "I/ON".
2. Vabastage kõrgsurvepüstoli hoob.
3. Vajutage kõrgsurvepüstoli hooba. Seade lülitub sisse.
4. Laske seadmel maksimaalselt 2 minutit töötada, kuni vesi väljub kõrgsurvepüstolist mullideta.
5. Laske kõrgsurvepüstoli hoob lahti.
6. Lukustage kõrgsurvepüstoli hoob.

Käitus

TÄHELEPANU

Kahjustusohht!

Pumba kahjustus kuivkäigu korral.

Lülitage seade välja, kui 2 minuti jooksul ei teki rõhku. Käituge vastavalt peatükis *Abi rikete korral esitatud juhiste*le.

Power Control System

Kõrgsurvepüstoli survenäidik näitab hetkel seadistatud surveastet, kui töötate Power Controli joatoruga.

Märkus

Materjalide tundlikkus võib olenevalt vanusest ja seisundist olla väga erinev. Seetõttu ei ole soovitusid siduvad.

Märkus

Pinnapuhastusvahendi ja muu tarvikuga käitamisel ei ole survenäidik väljendusrikas.

| Näidik | Surveaste | Soovitav nt |
|---|-----------|--|
|  | HARD | Sillutuskividest või pesubetonist kiviterrassid, asfalt, metallpinnad, aiatarbed (käru, labidas jms) |
|  | MEDIUM | Autod/mootorrattad, telliskivipinnad, krohvitud seinad, plaströöbel |
|  | SOFT | Puitpinnad, jalgrattad, liivakivipinnad, rotangrööbel |
|  | MIX | Käitamine puhastusvahendiga |

Käitamine kõrgsurvega

TÄHELEPANU

Värvitud või tundlike pindade kahjustus

Pinnad saavad liiga väikse joa kauguse või ebasobiva joatoru valiku tõttu kahjustada.

Hoidke värvitud pindade puhastamisel vähemalt 30 cm joa kaugust.

Ärge puhastage mustusefreesiga autorehve, värvi või tundlike pindu nagu puit.

1. Pistke joatoru kõrgsurvepüstolisse ja fikseerige 90° pöördega.

Joonis N

2. Lülitage seade sisse ("I/ON").
3. Vabastage kõrgsurvepüstoli hoob.
4. Vajutage kõrgsurvepüstoli hooba. Seade lülitub sisse.
5. Keerake Power Controli joatoru Vario Power, kuni survenäidikul kuvatakse vajalik surveaste.

Käitamine puhastusvahendiga

⚠ OHT

Ohutuskaardi eiramine

Rasked tervisekahjustused puhastusvahendi asjatundmatu kasutamise tõttu.

Järgige puhastusvahendi tootja ohutuskaarti, eelkõige juhiseid isikliku kaitsevarustuse kohta.

Märkus

Puhastusvahendit saab juurde segada ainult alarõhu korral.

Märkus

Puhastusvahenditega käitamiseks on vaja Plug 'n' Clean puhastusvahendi pudelit. KÄRCHERi puhastusvahendeid saab osta kasutusvalmis Plug 'n' Clean puhastusvahendi pudelis.

1. Eemaldage kaas Plug 'n' Clean puhastusvahendi pudelilt.
2. Vajutage puhastusvahendi pudel avaga allapoole Plug 'n' Clean puhastusvahendi ühendusse.

Joonis O

3. Kasutage Vario Power joatoru.
4. Pöörake joatoru "MIX" suunas, kuni kõrgsurvepüstolil kuvatakse "MIX". Käituse ajal lisatakse puhastusvahendi lahus veejoale.

Soovitav puhastusmeetod

1. Pihustage puhastusvahend säästlikult kuivale pealispinnale ja laske mõjuda (mitte kuivada).

- Loputage vabanenud mustus kõrgsurvejoaga maha.

Puhastusvahendiga käitamise järel

- Tõmmake Plug 'n' Clean puhastusvahendi pudel hoidikust välja ja sulgege kaanega.
- Asetage puhastusvahendi pudel hoidmiseks hoidikusse kaanega ülespoole.
- Loputage seadet umbes 30 sekundit puhta veega.

Käituse katkestamine

- Laske kõrgsurvepüstoli hoob lahti. Hoova lahtilaskmisel lülitub seade välja. Kõrgsurve süsteemis jääb püsima.
 - Lukustage kõrgsurvepüstoli hoob.
- Joonis P**
- Seadke kõrgsurvepüstol joatoruga parkimispositsiooni.
 - Lülitage üle 5-minutiliste tööpauaside korral seade välja "0/OFF".

Käituse lõpetamine

⚠ ETTEVAATUS

Vigastusoht!

Vigastused kõrgsurve all kontrollimatult väljatungiva vee tõttu.

Lahutage kõrgsurvevoolik kõrgsurvepüstolist või sead-
mest ainult siis, kui süsteemis pole rõhku.

- Laske kõrgsurvepüstoli hoob lahti.
- Sulgege veekraan.
- Vajutage kõrgsurvepüstoli hooba 30 sekundit. Süsteemi allesjäänud rõhk lastakse välja.
- Laske kõrgsurvepüstoli hoob lahti.
- Lukustage kõrgsurvepüstoli hoob.
- Lülitage seade välja "0/OFF".
- Lahutage seade veevarustusest.
- Tõmmake võrgupistik pistikupesast välja.

Transport

⚠ ETTEVAATUS

Vigastus- ja kahjustusoht!

Vigastused ja kahjustused kaalu eiramise tõttu.

Pidage transpordil ja ladustamisel silmas seadme kaalu.

Seadme kandmine

- Tõstke seade kandekäepidemest üles ja kandke.

Seadme tõmbamine

- Tõmmake transpordikäepide välja, kuni see kuulda-
valt fikseerub.
- Tõmmake seadet transpordikäepidemest.

Seadme transportimine sõidukis

- Tõmmake enne lebavas asendis transportimist Plug
'n' Clean puhastusvahendi pudel hoidikust välja ja
sulgege kaanega.
- Kindlustage seade libisemise ja ümberkukkumise
vastu.

Ladustamine

⚠ ETTEVAATUS

Vigastus- ja kahjustusoht seadme kaalu tõttu!

Vigastused ja kahjustused.

Pidage transpordil ja ladustamisel silmas seadme kaalu.

Seadme hoidmine

- Pange seade tasasel pinnal seisma.
- Lahutage joatoru kõrgsurvepüstolist.

- Vajutage lahtusklahvi kõrgsurvepüstolil ja lahutage
kõrgsurvevoolik kõrgsurvepüstolist.

- Ilma voolikurullita: Pange kõrgsurvevoolik seadmele
hoiule.

TÄHELEPANU

Kõrgsurvevooliku kahjustus

Kõrgsurvevooliku kahjustus vale pöörlemissuuna tõttu
Pidage pealekerimisel silmas voolikutrumli pöörlemis-
suunda.

- Koos voolikupooliga: Keerake voolikutrumlit vanda-
ga vastupäeva ja kerige kõrgsurvevoolik peale.
- Pange võrguühendusjuhe ja tarvikud seadmele
hoiule.
- Pistke mõlemad joatorud joatoru hoidikusse:
a Mustusefreesi joatoru: Dүүs allapoole
b Vario Power joatoru: Dүүs ülespoole
Pidage enne pikemat ladustamist silmas täiendavaid ju-
hiseid, vt peatükki *Hooldus ja jooksevremont*.

Külmumiskaitse

TÄHELEPANU

Külmumisoht

Mitte täielikult tühjendatud seadmed võivad külma tõttu
kahjustada saada.

Tühjendage seade ja tarvikud täielikult.

Kaitske seadet külma eest.

Järgnev peab olema täidetud:

- Seade on veevarustusest lahutatud.
 - Kõrgsurvepüstol on kõrgsurvevoolikust eraldatud.
- Lülitage seade sisse "I/ON".
 - Oodake maksimaalselt 1 minut, kuni kõrgsurvevoo-
likust ei tule enam vett välja.
 - Lülitage seade välja.
 - Hoidke seadet koos kõigi tarvitutega külmumiskind-
las ruumis.

Hooldus ja jooksevremont

⚠ OHT

Elektrilöögi oht

Vigastused voolu juhtivate osade puudutamise tõttu

Lülitage seade välja.

Tõmmake võrgupistik välja.

Seade on hooldusvaba, st Te ei pea regulaarseid hool-
dustöid teostama.

Sõela puhastamine veeühenduses

TÄHELEPANU

Kahjustusoht!

Kahjustused sõelal asjatundmatu puhastamise tõttu.

Puhastage sõela ainult voolava vee all vastu selle läbi-
voolusuunda.

Ärge kasutage teravaid ega kõvu esemeid nagu nt nõe-
lad või traatharjad.

TÄHELEPANU

Kahjustusoht!

Seadme ja tarvikute kahjustused käitades ilma sõelata
või kahjustatud sõelaga.

Kontrollige sõela enne veeühendusse panekut kahjus-
tuste suhtes. Asendage kahjustatud sõel viivitamatult
uuega.

Ärge käitage seadet sõelata.

Puhastage veeühenduses olevat sõela vajaduse korral.

- Kravige liitmik veeühenduselt maha.
- Tõmmake sõel välja.

Joonis Q

- Puhastage sõela voolava vee all.
- Pange sõel veeühendusse.

Abi rikete korral

Riketel on sageli lihtsad põhjused, mille saate ise järgneva ülevaate abil kõrvaldada. Kahtluse korral või siin nimetatuta rikete korral pöörduge palun volitatud klientideeniduse poole.

⚠️ OHT

Oht elule!

Surmavad vigastused elektrilöögi tõttu pinget juhtivate detailidega kokkupuutel

Ärge puudutage pinget juhtivaid detaile.

Lülitage seade välja.

Tõmmake võrgupistik võrgupistikupesast välja.

Seade ei tööta

- Vajutage kõrgsurvepüstoli hooba. Seade lülitub sisse.
- Kontrollige, kas tüübisildil esitatud pinge langeb kokku vooluallika pingega.
- Kontrollige toitejuhet kahjustuste suhtes.
- Kui mootor on ülekoormatud ja mootorikaitselüliti on vallandunud:
 - Lülitage seade välja "0/OFF".
 - Laske seadmel 1 tund maha jahtuda.
 - Lülitage seade sisse "I/ON" ja võtke jälle käiku. Kui riike esineb mitu korda, siis laske seadet kontrollida klientideenindusel.

Seade ei käivitu, mootor undab

Pingelangus nõrga vooluvõrgu tõttu või pikenduskaabli kasutamisel

- Sisselülitamisel vajutage kõigepealt kõrgsurvepüstoli hooba, siis lülitage seade sisse "I/ON".

Seade ei saavuta rõhku

Vee pealevool on liiga väike.

- Avage veekraan täielikult.
- Kontrollige vee pealevoolu piisava edastuskoguse suhtes.
- Kontrollige seadistust joatorul.
- Kontrollige, et maksimaalne sissevõtu kõrgus ei ole ületatud.

Veeühenduses olev sõel on määratud.

- Tõmmake sõel veeühendusest näpistangidega välja.
- Puhastage sõela voolava vee all.

Joonis Q

Seadmes on õhku.

- Eemaldage seadmest õhk:
 - Lülitage seade ilma külgeühendatud joatoruta maksimaalselt 2 minutiks sisse.
 - Vajutage kõrgsurvepüstolilt ja oodake, kuni vesi väljub kõrgsurvepüstolist mullideta.
 - Ühendage joatoru külge.

Tugevad rõhukõikumised

- Kõrgsurvedüüsi puhastamine:
 - Eemaldage mustus nõelaga düüsiavast.
 - Loputage kõrgsurvedüüsi eest veega.
- Kontrollige vee pealevoolu kogust.

Seade ebatihed

- Seadme vähene ebatihedus on tehniliselt tingitud. Tugeva ebatiheduse korral võtke ühendust volitatud klientideenidusega.

Puhastusvahendit ei imeta sisse

- Kasutage Vario Poweri joatoru ja keerake see asendisse „MIX“.
- Kontrollige, kas Plug 'n' Clean puhastusvahendi pudel istub avaga allapoole puhastusvahendi ühenduses.

Garantii

Igas riigis kehtivad meie volitatud müügiesindaja antud garantitingimused. Seadmel esinevad mistahes rikked kõrvaldame garantiiajal tasuta, kui põhjuseks on materjali- või tootmisviga. Garantiijuhtumil pöörduge ostu tõendava dokumendiga oma edasimüüja või lähima volitatud klientideeniduse poole.

(Aadressi vt tagaküljelt)

Täiendavat teavet garantii kohta (kui see on olemas) leiate Kärcheri kohaliku veebilehe teeninduspiirkonnast "Allalaadimiste" alt.

Tehnilised andmed

| | K 4 Flex | Power Control | Premium Power Control |
|--|------------------|---------------|-----------------------|
| Elektriühendus | | | |
| Pinge | V | 230 | 230 |
| Faas | ~ | 1 | 1 |
| Sagedus | Hz | 50 | 50 |
| Tarbitav võimsus | kW | 1,8 | 1,8 |
| Kaitseliik | IPX5 | IPX5 | |
| Kaitseklass | I | I | |
| Võrgukaits (inertne) | A | 10 | 10 |
| Veevõtuühendus | | | |
| Juurdevoolurõhk (maks.) | MPa | 1,2 | 1,2 |
| Juurdevoolu temperatuur (maks.) | °C | 40 | 40 |
| Juurdevoolu kogus (min.) | l/min | 9 | 9 |
| Sissevõtu kõrgus (maks.) | m | 0,5 | 0,5 |
| Seadme võimsusandmed | | | |
| Töörõhk | MPa | 11 | 11 |
| Maks. lubatud rõhk | MPa | 13 | 13 |
| Juurdevoolu kogus, vesi | l/min | 6,3 | 6,3 |
| Juurdevoolu kogus, maksimaalne | l/min | 7,0 | 7,0 |
| Juurdevoolu kogus, puhastusvahend | l/min | 0,3 | 0,3 |
| Kõrgsurvepüstoli tagasilöögiõid | N | 13 | 13 |
| Mõõtmed ja kaalud | | | |
| Tüüpiline töökaal | kg | 13,5 | 13,8 |
| Pikkus | mm | 405 | 417 |
| Laius | mm | 306 | 306 |
| Kõrgus | mm | 584 | 584 |
| Kindlakstehtud väärtused EN 60335-2-79 kohaselt | | | |
| Labakäsi-käsivars vibratsiooniväärtus | m/s ² | 3,2 | 3,2 |
| Ebakindlus K | m/s ² | 0,8 | 0,8 |
| Helirõhutase L _{pA} | dB(A) | 75 | 75 |
| Ebakindlus K _{pA} | dB(A) | 3 | 3 |
| Helivõimsustase L _{WA} + Ebakindlus K _{WA} | dB(A) | 90 | 90 |

Erandi põhjus vastavalt määrulese (EL) 2019/1781 lisa I peatükile 2 (12): j)

Õigus tehnilisteks muudatusteks.

EL vastavusdeklaratsioon

Käesolevaga kinnitame, et allpool nimetatud toode vastab loetletud direktiivide ja määruste asjaomastele sätetele. Tootel meieiga kooskõlastamata muudatuste teostamisel kaotab käesolev deklaratsioon kehtivuse. Toode: Kõrgsurvepesur
Tüüp: 1.324-xxx

Asjaomased EL direktiivid

2006/42/EÜ (+2009/127/EÜ)

2014/30/EL

2011/65/EL

2000/14/EÜ

2009/125/EÜ

Kohaldatud määrus(ed)

(EL) 2019/1781

Kohaldatud ühtlustatud normid

EN 60335-1

EN 60335-2-79

EN 62233: 2008

EN 55014-1: 2017 + A11: 2020

EN 55014-2: 2015

EN 61000-3-2: 2014

EN 61000-3-3: 2013

EN IEC 63000: 2018

Kohandatud vastavushindamismenetlus

2000/14/EÜ: Lisa V

Helivõimsustase dB(A)

Möödetud: 88

Garanteeritud: 90

Nimi ja aadress

Dokumentatsioonivolinik:

S. Reiser

Alfred Kärcher SE & Co. KG

Alfred-Kärcher-Str. 28 - 40

71364 Winnenden (Germany)

Tel: +49 7195 14-0

Faks: +49 7195 14-2212



H. Jenner

Chairman of the Board of Management



S. Reiser

Manager Regulatory Affairs & Certification

Winnenden, 2021/06/01

Saturs

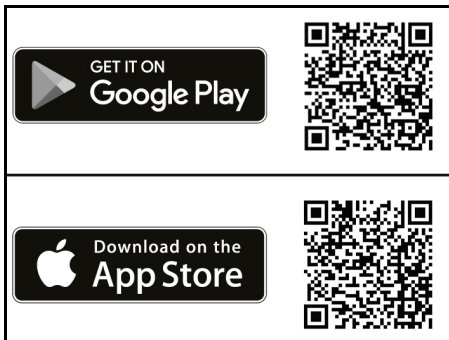
| | |
|--|----|
| KÄRCHER Home & Garden lietotne | 79 |
| Vispärīgās norādes..... | 79 |
| Apkārtējās vides aizsardzība..... | 79 |
| Noteikumiem atbilstoša lietošana | 80 |
| Piederumi un rezerves daļas | 80 |
| Piegādes komplekts | 80 |
| Ierīces apraksts | 80 |
| Drošības ierīces | 80 |
| Simboli uz ierīces | 80 |
| Montāža..... | 80 |
| Ekspluatācijas uzsākšana | 81 |
| Ekspluatācija | 81 |
| Transportēšana | 82 |
| Uzglabāšana | 82 |
| Kopšana un apkope | 83 |
| Palīdzība traucējumu gadījumā..... | 83 |
| Garantija | 84 |
| Tehniskie dati..... | 84 |
| ES atbilstības deklarācija | 84 |

KÄRCHER Home & Garden lietotne

Lietotnē KÄRCHER Home & Garden ir:

- Informācija par uzstādīšanu un ekspluatācijas uzsākšanu
- Informācija par izmantošanas jomām
- Padomi un ieteikumi
- Bieži uzdotie jautājumi ar detalizētu palīdzību traucējumu gadījumā
- Savienojums ar KÄRCHER servisa centru

Lietotni iespējams lejupielādēt šeit:



Preču zīme

- Google Play™ un Android™ ir Google Inc. preču zīmes vai reģistrētas preču zīmes
- Apple® un App Store® ir Apple Inc. preču zīmes vai reģistrētas preču zīmes

Vispārīgās norādes



Pirms uzsākt ierīces lietošanu, izlasiet šo oriģinālo lietošanas instrukciju un pievienotās drošības norādes. Rīkojieties saskaņā ar tām.

Saglabājiet abus bukletus turpmākai lietošanai vai nākamajam īpašniekam.

Apkārtējās vides aizsardzība



Iepakojuma materiālus ir iespējams pārstrādāt atkārtoti. Lūdzu, atbrīvojieties no iepakojuma videi draudzīgā veidā.



Elektriskās un elektroniskās ierīces satur vērtīgus pārstrādājamus materiālus un bieži vien tādas sastāvdaļas kā baterijas, akumulatorus vai eļļu, kuri nepareizas apstrādes vai utilizācijas gadījumā var radīt potenciālu apdraudējumu cilvēku veselībai un videi. Tomēr šīs sastāvdaļas ir nepieciešamas ierīces pareizai darbībai. Ar šo simbolu marķētās ierīces nedrīkst izmest kopā ar sadzīves atkritumiem.



Tīrīšanas darbus, kuros notekūdens satur eļļu, piemēram, motora mazgāšanu, zemgrīdas mazgāšanu, drīkst veikt tikai mazgāšanas vietās, kas aprīkotas ar eļļas atdalītāju.



Darbus ar tīrīšanas līdzekļiem drīkst veikt tikai uz darba virsmām, kas ir nodrošinātas pret šķidruma noteci, ar pieslēgumu netīrā ūdens kanalizācijai. Nelaujiet tīrīšanas līdzeklim nokļūt ūdenstilpnēs vai zemē.



Dažās valstīs nav atļauta ūdens ņemšana no atklātām ūdenstilpnēm.

Informācija par sastāvdaļām (REACH)

Pašreizējo informāciju par sastāvvielām atradīsiet:

www.kaercher.de/REACH

Noteikumiem atbilstoša lietošana

Augstspiediena tīrītāju izmantojiet tikai privātā māsaimniecībā.

Augstspiediena tīrītājs ir paredzēts mašīnu, transportlīdzekļu, būvju, darbarīku, fasāžu, terašu, dārza ierīču utt. tīrīšanai ar augstspiediena ūdens strūklu.

Piederumi un rezerves daļas

Izmantot tikai oriģinālos piederumus un oriģinālās rezerves daļas, jo tie garantē drošu un nevainojamu ierīces darbību.

Informāciju par piederumiem un rezerves daļām skatīt www.kaercher.com.

Piegādes komplekts

Ierīces piegādes komplekts ir attēlots uz iepakojuma. Izsaņojot pārbaudiet, vai saturs ir pilnīgs. Ja trūkst piederumi vai transportēšanas laikā radušies bojājumi, lūdz, informējiet tirgotāju.

Ierīces apraksts

Šajā lietošanas instrukcijā ir aprakstīts maksimālais aprīkojums. Atkarībā no modeļa iespējamas piegādes komplekta atšķirības (skatiet iepakojumu).

Attēlus skatiet grafika lappusē

Attēls A

Attēls B

- 1 Balsta kāja ar nešanas rokturi
- 2 Ūdens pieslēgums ar iebūvētu sietu
- 3 Transportēšanas ritenis
- 4 Aizsargs
- 5 Šļūtenes vadotne
- 6 Ierīces slēdzis "0/OFF" / "I/ON"
- 7 Strūklas cauruļu novietne
- 8 Augstspiediena šļūtene
- 9 *Plug 'n' Clean tīrīšanas līdzekļa pudele
- 10 Augstspiediena pistoles uzglabāšana/ novietošanas pozīcija
- 11 Transportēšanas rokturis, izvelkams
- 12 Power Control strūklas caurule ar netīrumu frēzētāju noturīgiem netīrumiem, spiediena pakāpe: HARD
- 13 Power Control sistēmas strūklas caurule Vario Power visbiežāk izmantotajiem tīrīšanas darbiem, spiediena pakāpes: HARD / MEDIUM / SOFT / MIX
- 14 Power Control augstspiediena pistole
- 15 Poga augstspiediena šļūtenes atvienošanai no pistoles
- 16 Augstspiediena pistoles svira
- 17 Spiediena indikācija (0-MIX / 1-SOFT / 2-MEDIUM / 3-HARD)
- 18 Augstspiediena pistoles fiksators
- 19 Nešanas rokturis
- 20 Šļūtenes turētājs
- 21 Augstspiediena šļūtenes uztišanas trumulis
- 22 Šļūtenes uztišanas trumuļa rokas kļoķis

- 23 Datu plāksnīte
- 24 Piederumu nodalījums
- 25 Āķis tīkla piestiprināšanai
- 26 Tīkls piederumu nodalījumam
- 27 Tīkla pieslēguma vads ar tīkla spraudni
- 28 Ūdens pieslēguma savienojums
- 29 *Dārza šļūtene (ar tekstila armējumu, diametrs vismaz 1/2 collas (13 mm), garums vismaz 7,5 m, ar komerciāli pieejamu ātro savienojumu)
- 30 *KÄRCHER sūkšanas šļūtene ūdens pievadei no atvērtām tvērtņēm (pasūtījuma Nr. 2.643-100)
- 31 Komplektā iekļautās skrūves un tapas

* papildus nepieciešams

Komplektā iekļautās skrūves un tapas

Attēls C

- 1 Tapa balsta kājai (2 gab.)
- 2 Skrūve 4x22 (2 gab.)
- 3 Skrūve 4x16 (10 gab.)

Drošības ierīces

⚠ BRĪDINĀJUMS

Savainojumu gūšanas risks!

Nopietni savainojumi izstrūkstošu, pārveidotu vai neefektīvu drošības ierīču dēļ.

Neapējiet vai nenonēmiem drošības ierīces un neatslēdziet to funkcijas. Drošības ierīces ir paredzētas jūsu aizsardzībai.

Ierīces slēdzis

Ierīces slēdzis novērš neparedzētu ierīces iedarbināšanu.

Augstspiediena pistoles fiksators

Fiksators nobloķē augstspiediena pistoles sviru un novērš neapzinātu ierīces ieslēgšanos.

Auto-Stop funkcija

Atlaižot augstspiediena pistoles sviru, spiediena slēdzis izslēdz sūkni un augstspiediena strūkla tiek pārtraukta. Ja svira tiek nospiesta, sūknis atkal ieslēdzas.

Motora aizsardzības slēdzis

Pārāk augsta strāvas patēriņa gadījumā motora aizsardzības slēdzis izslēdz ierīci.

Simboli uz ierīces



Nevērsiet augstspiediena strūklu pret personām, dzīvniekiem, aktīvu elektrisko aprīkojumu vai pašu ierīci.

Aizsargāt ierīci pret salu.



Ierīci nedrīkst pieslēgt tieši pie dzeramā ūdens tīkla.

Montāža

Attēlus skatiet grafika lappusē.

Nenostiprinātās detaļas piestipriniet pie ierīces pirms lietošanas sākuma.

Sagatavojiet komplektā pievienotās skrūves un atbilstošu skrūvgriezi.

Riteņu montāža

1. Iespraust riteņus.

Norādījumi

Pievērst uzmanību cauruma izvietojumam.

Attēls D

2. Katru riteni nofiksēt ar 1 skrūvi.

Stativu montāža

1. Iespraust statīvus.

Attēls E

2. 2 dībeļus ievietot caurumos līdz atdurei.
3. Statīvu nofiksēt ar 2 skrūvēm.

Strūklas cauruļu novietnes montāža

1. Iekabiniet strūklas cauruļu uzglabāšanas novietni.
2. Nostipriniet krātuvi ar 2 skrūvēm.

Attēls F

3. Piestipriniet vāku ar 4 skrūvēm.

Attēls G

Transportēšanas roktura montāža

1. Uzspraust transportēšanas rokturi.

Attēls H

Piederumu tīkla montāža

1. Piederumu tīklu iekārt āķos.

Attēls I

Augstspiediena šļūtenes izbīdīšana caur šļūtenes vadīklu

1. Augstspiediena šļūteni no apakšas ievietojiet šļūtenes vadīklā.

Attēls J

Ūdens pieslēguma savienojuma montāža

1. Ūdens pieslēguma savienojumu piestipriniet ar skrūvēm pie ierīces ūdens pieslēguma.

Attēls K

Ekspluatācijas uzsākšana

1. Novietojiet ierīci uz līdzenas virsmas.
2. Pilnībā notiniet augstspiediena šļūteni.
3. Augstspiediena šļūteni pilnībā izvelciet uz priekšu caur šļūtenes vadotni un atbrīvojiet iespējamās cilpas ar vērpes.
4. Ievietojiet augstspiediena šļūteni pistolē, līdz tā dzirdami nofiksējas.

Norādījumi

Pārlicinieties, ka nipelis ir pareizi izlīdzināts.

Attēls L

5. Pārbaudīt, vai savienojums ir drošs, pavelkot aiz augstspiediena šļūteni.
6. Iespraudiet tīkla spraudni kontaktlīdzdā.

Ūdens apgāde

Pieslēguma vērtības skatīt uz tipa plāksnītes vai nodaļā *Tehniskie dati*.

Ievērojiet ūdens apgādes uzņēmuma priekšrakstus.

IEVĒRĪBAI

Piesārņota ūdens izraisīti bojājumi

Ūdens piesārņojumi var radīt sūkņa un piederumu bojājumus.

KÄRCHER iesaka aizsardzībai izmantot KÄRCHER ūdens filtrus (speciālie piederumi, pasūtījuma numurs 4.730-059).

Pieslēgums ūdensvadam

IEVĒRĪBAI

Šļūtenes savienojums ar Aquastop ierīces ūdens pieslēguma vietā

Sūkņa bojājums

Nekad nelietojiet šļūtenes savienojumu ar Aquastop ierīces ūdens pieslēguma vietā.

Aquastop savienojumu varat izmantot pie ūdens krāna.

1. Dārza šļūteni uzspraidiet uz ūdens pieslēgumam paredzētā savienotāja.
2. Pievienojiet dārza šļūteni pie ūdensvada.
3. Pilnībā atveriet ūdens krānu.

Attēls M

Ūdens iesūkšana no atklātām tvirtnēm

Šis augstspiediena tīrītājs ir aprīkots ar KÄRCHER sūkšanas šļūteni virszemes ūdens iesūkšanai, piem. no lietusūdens mucām vai dīķiem (maksimālo iesūkšanas augstumu skatīt nodaļā *Tehniskie dati*).

1. Noskrūvējiet ūdens pieslēguma savienotāju.
2. Piepildiet sūkšanas šļūteni ar ūdeni.
3. Sūkšanas šļūteni pieskrūvējiet pie ierīces ūdens pieslēguma un ievietojiet ūdens padeves avotā (piem., lietusūdens mucā).

Ierīces atgaisošana

1. Ieslēdziet ierīci "I/ON" (Iesl.).
2. Atbloķējiet augstspiediena pistoles sviru.
3. Nospiediet augstspiediena pistoles sviru. Ierīce ieslēdzas.
4. Ļaujiet ierīcei darboties līdz 2 minūtēm, līdz ūdens izplūst no augstspiediena pistoles bez burbulīšiem.
5. Atlaidiet augstspiediena pistoles sviru.
6. Nofiksējiet augstspiediena pistoles sviru.

Ekspluatācija

IEVĒRĪBAI

Bojājumu risks!

Sūkņa bojājumi, darbojoties tukšgaitā!

Izslēdziet ierīci, ja 2 minūšu laikā tajā neveidojas spiediens.

Rīkojieties saskaņā ar norādījumiem, kas sniegti nodaļā *Palīdzība traucējumu gadījumā*.

Power Control sistēma

Strādājot ar Power Control strūklas cauruļi, spiediena indikācija uz augstspiediena pistoles parāda pašreiz iestatīto spiediena pakāpi.


Norādījumi

Materiālu jutīgums var ievērojami atšķirties atkarībā no vecuma un stāvokļa. Tāpēc ieteikumā nav saistoši.

Norādījumi

Strādājot ar virsmu tīrītāju un citiem piederumiem, spiediena indikācijai nav nozīmes.

| Rādījums | Spiediena pakāpe | Ieteicama, piem. piemēram, |
|---|------------------|--|
|  | HARD | Akmens terasēm, kas izgatavotas no bruģakmeņiem vai mazgāta betona, asfaltam, metāla virsmām, dārza piederumiem (ķerfas, lāpstas utt.) |
|  | MEDIUM | Automašīnām / motocikliem, kļieģļu virsmām, apmestām sienām, plastmasas mēbeļiem |
|  | SOFT | Koka virsmām, velosipēdiem, smilšakmens virsmām, rotangas mēbeļiem |

| | | |
|--|------------------|-------------------------------------|
| Rādījums | Spiediena pakāpe | Ieteicama, piemēram, |
|  | MIX | Ekspluatācija ar tīrīšanas līdzekli |

Ekspluatācija ar augstspiedienu

IEVĒRĪBAI

Lakotu vai trauslu virsmu bojājumi

Virsmas var tikt bojātas ar pārāk mazu strūkļas atstatumu vai izvēloties neatbilstošu strūkļas cauruli.

Ievērojiet vismaz 30 cm strūkļas atstatumu, tīrot lakotas virsmas.

Neizmantojiet netīrumu frēzētāju, tīrot autoriepas, laktas vai trauslas virsmas, piemēram, koka virsmas.

1. Ievietojiet strūkļas cauruli augstspiediena pistolē un nofiksējiet to, pagriežot par 90°.

Attēls N

- Ieslēdziet ierīci ("I/ON").
- Atbloķējiet augstspiediena pistoles sviru.
- Nospiediet augstspiediena pistoles sviru. Ierīce ieslēdzas.
- Pagrieziet Power Control strūkļas cauruli Vario Power, līdz spiediena indikācijā tiek uzrādīts nepieciešamais spiediena līmenis.

Ekspluatācija ar tīrīšanas līdzekli

△ BĪSTAMI

Drošības datu lapas neievērošana

Veselībai var tikt nodarīti smagas pakāpes kaitējumi, tīrīšanas līdzekli izmantojot neatbilstošā veidā.

Nemiet vērā tīrīšanas līdzekļa ražotāja drošības datu lapu, jo īpaši norādes, kas attiecas uz personīgo aizsargaprīkojumu.

Norādījumi

Tīrīšanas līdzekli var piejaukt tikai, kad ierīce tiek darbināta ar zemu spiedienu.

Norādījumi

Lietošanai ar tīrīšanas līdzekļiem nepieciešama Plug 'n' Clean tīrīšanas līdzekļa pudelē. KÄRCHER tīrīšanas līdzekli var iegādāties Plug 'n' Clean tīrīšanas līdzekļa pudelē gatavu lietošanai.

- Ņemiet Plug 'n' Clean tīrīšanas līdzekļa pudelē vāciņu.
- Tīrīšanas līdzekļa pudeli ar atveri uz leju iespiediet Plug 'n' Clean pieslēgumā.

Attēls O

- Izmantojiet strūkļas cauruli Vario Power.
- Pagrieziet strūkļas cauruli virzienā "MIX", līdz uz augstspiediena pistoles ir redzams "MIX". Lietošanas gaitā tīrīšanas līdzekļa šķīdums tiek piejaukts ūdens strūkļai.

Ieteicamā tīrīšanas metode

- Tīrīšanas līdzekli taupīgi uzsmidzināt uz sausas virsmas un ļaut iedarboties (neļaut nožūt).
- Lielākos netīrumus noskalot ar augstspiediena strūkļu.

Pēc lietošanas ar tīrīšanas līdzekļiem

- Izvelciet Plug 'n' Clean tīrīšanas līdzekļa pudeli no uzpildes stiprinājuma un aizveriet ar vāciņu.
- Uzglabāšanai ievietojiet mazgāšanas līdzekļa pudeli turētājā ar vāciņu uz augšu.
- Skalojiet ierīci apm. 30 sekundes ar tīru ūdeni.

Lietošanas pārtraukšana

- Atļaidiet augstspiediena pistoles sviru.

Kad svira tiek atlaista, ierīce izslēdzas. Sistēmā tiek uzturēts augstspiediens.

- Nofiksējiet augstspiediena pistoles sviru.

Attēls P

- Augstspiediena pistoli ar strūkļas cauruli iestatiet novietošanas pozīcijā.
- Ja darbs tiek pārtraukts uz laiku ilgāk par 5 minūtēm, izslēdziet ierīci "O/OFF" (Izsl.).

Ekspluatācijas pabeigšana

△ UZMANĪBU

Savainojumu gūšanas risks!

Traumas, ko izraisa ūdens, nekontrolējami izplūstot zem augsta spiediena.

Augstspiediena šļūteni atvienojiet no augstspiediena pistoles vai ierīces tikai tad, ja sistēmā nav spiediena.

- Atļaidiet augstspiediena pistoles sviru.
- Aizveriet ūdens krānu.
- Uz 30 sekundēm nospiediet augstspiediena pistoles sviru. Sistēmā atlikušais spiediens tiek samazināts.
- Atļaidiet augstspiediena pistoles sviru.
- Nofiksējiet augstspiediena pistoles sviru.
- Izslēdziet ierīci "O/OFF".
- Atvienojiet ierīci no ūdens padeves.
- Atvienojiet tīkla spraudni no kontaktligzdas.

Transportēšana

△ UZMANĪBU

Savainošanās un bojājumu risks!

Savainošanās un bojājumi svara neievērošanas rezultātā!

Transportējot un uzglabājot nemiet vērā ierīces svaru.

Ierīces nešana

- Ierīci pacelt un nest, turot aiz nešanas roktura.

Ierīces vilkšana

- Izvelciet transportēšanas rokturi tā, lai tas dzirdami nofiksētos.
- Ierīci vilkt, turot aiz transportēšanas roktura.

Ierīces pārvietošana transportlīdzeklī

- Pirms transportēšanas guļus stāvoklī izvelciet Plug 'n' Clean tīrīšanas līdzekļa pudeli no uzpildes stiprinājuma un aizveriet ar vāciņu.
- Nodrošiniet ierīci pret slidēšanu un apgāšanos.

Uzglabāšana

△ UZMANĪBU

Trauma gūšanas un bojājumu risks ierīces svara dēļ!

Traumas un bojājumi.

Transportējot un uzglabājot nemiet vērā ierīces svaru.

Ierīces uzglabāšana

- Novietojiet ierīci uz līdzenas virsmas.
- Atvienojiet strūkļas cauruli no augstspiediena pistoles.
- Nospiediet atvienošanas pogu uz augstspiediena pistoles un atvienojiet augstspiediena šļūteni no pistoles.
- Bez šļūtenes spoles:** Augstspiediena šļūteni novietojiet pie ierīces.

IEVĒRĪBAI

Augstspiediena šļūtenes bojājumi

Augstspiediena šļūtenes bojājumi nepareiza griešanās virziena dēļ

Veicot uztīšanu, pārliecinieties, ka šļūtenes trumuļa griešanās virziens ir pareizs.

- Ar šļūtenes spoli: Ar rokas kurbuli grieziet šļūtenes trumulī pretējā pulksteņrādītāja virzienam un uzstīniet augstspiediena šļūteni.
- Ievietojiet tīkla pieslēguma vadu un piederumus ierīcē.
- Abas strūkļas caurules ievietojiet strūkļas cauruļu uzglabāšanas nodalījumā:
 - Netīrīmu frēzētāja strūkļas caurule: sprausla uz leju
 - Strūkļas caurule Vario Power: sprausla uz augšuPirms ilgākas uzglabāšanas ievērojiet papildu norādījumus, skat. nodaļu *Kopšana un apkope*.

Pretaizsalšanas aizsardzība

IEVĒRĪBA

Sala draudi

Sals var izraisīt nepilnīgi iztukšotas ierīces bojājumus. Raugiet lai ierīce un tās piederumi būtu pilnībā iztukšoti. Aizsargājiet ierīci no sala.

Jābūt izpildītiem šādiem nosacījumiem:

- Ierīcei jābūt atvienotai no ūdens apgādes.
 - Augstspiediena pistole ir atvienota no augstspiediena šļūtenes.
- Ieslēdziet ierīci "I/ON" (Iesl.).
 - Gaidiet maks. 1 minūti, līdz no augstspiediena šļūtenes vairs neizplūst ūdens.
 - Izslēdziet ierīci.
 - Novietojiet ierīci ar visiem piederumiem uzglabāšanai telpā, kas aizsargāta no sala.

Kopšana un apkope

⚠ BĪSTAMI

Strāvas sitiena bīstamība

Iespējams gūt ievainojumus, pieskaroties strāvu vadošām detaļām

Izslēdziet ierīci.

Atvienojiet tīkla spraudni.

Ierīcei nav nepieciešama apkope, tas nozīmē, ka nav nepieciešams veikt nekādus regulārās apkopes darbus.

Ūdens pieslēgvietas sieta tīrīšana

IEVĒRĪBA

Bojājumu risks!

Sieta bojājumi nepareizas tīrīšanas rezultātā.

Filtru tīniet tikai zem tekoša ūdens pretējā caurplūdes virzienam.

Neizmantojiet asus vai cietus priekšmetus, piem., adatas vai stieplu birstes

IEVĒRĪBA

Bojājumu risks!

Ierīces un piederumu bojājumi, ekspluatējot bez sieta vai ar bojātu sietu.

Pirms sieta ievietošanas ūdens pieslēgvietā pārbaudiet, vai tas nav bojāts. Bojātu sietu nekavējoties nomainiet pret jaunu.

Nedarbiniet ierīci bez sieta.

Vajadzības gadījumā iztīriet ūdens pieslēgvietas sietu.

- Noskrūvējiet ūdens pieslēguma savienotāju.
- Izvelciet sietu.

Attēls Q

- Iztīriet sietu zem tekoša ūdens.
- Ievietojiet sietu ūdens pieslēgvietā.

Palīdzība traucējumu gadījumā

Traucējumu cēloņi bieži vien ir vienkārši un tos ar turpmākā pārskata palīdzību var novērst pašu spēkiem. Šaubu vai nenorādītu traucējumu gadījumā, lūdzu, vērsieties autorizētā klientu servisā.

⚠ BĪSTAMI

Dzīvības apdraudējums!

Letālas traumas, ko izraisa elektriskās strāvas trieciens, pieskaršanās strāvu vadošām daļām.

Nepieskarieties strāvu vadošām daļām.

Izslēdziet ierīci.

Atvienojiet tīkla spraudni no kontaktligzdas.

Ierīce nedarbojas

- Nospiediet augstspiediena pistoles sviru. Ierīce ieslēdzas.
- Pārbaudiet, vai sakrīt sprieguma norāde uz tipa plāksnītes ar strāvas avota spriegumu.
- Pārbaudiet, vai tīkla pieslēguma vadam nav bojājumu.
- Ja motors ir pārslogots un ir aktivizēts motora aizsardzības slēdzis:
 - Izslēdziet ierīci "0/OFF" (Izsl.).
 - Ļaujiet ierīcei 1 stundu atdzist.
 - Ieslēdziet ierīci "I/ON" (Iesl.) un turpiniet lietot.Ja vairākkārt rodas traucējumi, ierīces pārbaudi veikt klientu servisā.

Ierīce nedarbojas, motors rūc

Sprieguma zudums vāja strāvas tīkla dēļ vai arī pagarināšanas kabeļa izmantošanas dēļ

- Pirms ieslēgšanas vispirms nospiediet augstspiediena pistoles sviru, tad ieslēdziet ierīci "I/ON" (Iesl.).

Ierīce nespēj sasniegt nepieciešamo spiedienu

Ūdens padeve ir pārāk maza.

- Pilnībā atveriet ūdens krānu.
- Pārbaudiet, vai ūdens pieplūdi ir pietiekams padeves daudzums.
- Pārbaudiet strūkļas caurules iestatījumu.
- Pārbaudiet, vai nav pārsniegts maksimālais iesūkšanas augstums.

Ūdens pieslēguma siets ir netīrs.

- Ar plakanknaiblēm izvelciet sietu no ūdens pieslēguma.
- Iztīriet sietu zem tekoša ūdens.

Attēls Q

Ierīcē ir gaiss.

- Atgaisojiet ierīci:
 - Ieslēdziet ierīci uz maksimums 2 minūtēm bez pievienotas strūkļas caurules.
 - Nospiediet uz augstspiediena pistoles no pagaidiet, līdz ūdens izplūst no augstspiediena pistoles bez burbulīšiem.
 - Pievienojiet strūkļas cauruli.

Spēcīgas spiediena svārstības

- Iztīriet augstspiediena sprauslu:
 - Ar adatu iztīriet netīrumus no sprauslas cauruma.
 - Ar ūdeni izskalojiet augstspiediena sprauslu no priekšas.
- Pārbaudiet ūdens pieplūdes daudzumu.

Ierīce nav hermētiska

- Neliels nehermētiskums ir tehniski paredzēts. Izteikta nehermētiskuma gadījumā vērsieties autorizētā klientu servisā.

Tīrīšanas līdzeklis netiek iesūktis

1. Izmantojiet Vario Power strūkļas cauruli un pagriežiet to uz "MIX".
2. Pārbaudiet, vai Plug 'n' Clean tīrīšanas līdzekļa pudele ir ievietota ar atveri uz leju tīrīšanas līdzekļa pieslēgumā.

Garantija

Katrā valstī ir spēkā mūsu atbildīgā tirdzniecības uzņēmuma izdotie garantijas nosacījumi Garantijas termiņā Jūsu ierīces iespējamās darbības traucējumus mēs novērsim bez maksas, ja to cēlonis būs materiāla vai ražošanas kļūda. Garantijas gadījumā ar pirkumu apliecināšanu dokumentu vērsieties pie tirgotāja vai tuvākajā pilnvarotajā klientu apkalpošanas centrā. (Adresi skatīt aizmugurē)

Papildu informācija par garantiju (ja tāda ir pieejama) ir atrodama vietējās Kärcher tīmekļa vietnes servisa sadaļā "Lejupielādes".

Tehniskie dati

| | K 4 Flex | Power Control | Premium Power Control |
|---|----------|---------------|-----------------------|
| Strāvas pieslēgums | | | |
| Spriegums | V | 230 | 230 |
| Fāze | ~ | 1 | 1 |
| Frekvence | Hz | 50 | 50 |
| Pieslēguma jauda | kW | 1,8 | 1,8 |
| Drošinātāja veids | | IPX5 | IPX5 |
| Aizsardzības klase | | I | I |
| Tīkla drošinātājs (inertais) | A | 10 | 10 |
| Ūdens pieslēgums | | | |
| Pieplūdes spiediens (maks.) | MPa | 1,2 | 1,2 |
| Pievades temperatūra (maks.) | °C | 40 | 40 |
| Pieplūdes daudzums (min.) | l/min | 9 | 9 |
| Iesūkšanas augstums (maks.) | m | 0,5 | 0,5 |
| Ierīces veiktspējas dati | | | |
| Darba spiediens | MPa | 11 | 11 |
| Maks. pieļaujamais spiediens | MPa | 13 | 13 |
| Padeves apjoms, ūdens | l/min | 6,3 | 6,3 |
| Maksimālais padeves apjoms | l/min | 7,0 | 7,0 |
| Padeves apjoms, tīrīšanas līdzeklis | l/min | 0,3 | 0,3 |
| Augstspiediena pistoles atsitiena spēks | N | 13 | 13 |
| Izmēri un svars | | | |
| Raksturīgais ekspluatācijas svars | kg | 13,5 | 13,8 |
| Garums | mm | 405 | 417 |
| Platums | mm | 306 | 306 |
| Augstums | mm | 584 | 584 |

| K 4 Flex | Power Control | Premium Power Control |
|----------|---------------|-----------------------|
|----------|---------------|-----------------------|

Aprēķinātās vērtības saskaņā ar EN 60335-2-79

| | | | |
|---|------------------|-----|-----|
| Roku-plaukstu vibrācijas vērtība | m/s ² | 3,2 | 3,2 |
| Nedrošības faktors K | m/s ² | 0,8 | 0,8 |
| Trokšņa spiediena līmenis L _{pA} | dB(A) | 75 | 75 |
| Nedrošības faktors K _{pA} | dB(A) | 3 | 3 |
| Trokšņa intensitātes līmenis L _{WA} + Nedrošības faktors K _{WA} | dB(A) | 90 | 90 |

Izņēmuma iemesls saskaņā ar Regulu (ES) 2019/1781 I pielikuma 2. iedaļas 12. punktu: j) Paturētas tiesības uz tehniskajām izmaiņām.

ES atbilstības deklarācija

Ar šo mēs apliecinām, ka turpmāk minētais produkts atbilst attiecīgajiem direktīvu un regulu noteikumiem. Veicot ar mums nesaskaņotas izmaiņas produkta uzbūvē, šī deklarācija zaudē savu spēku.

Produkts: Augstspiediena tīrītājs

Tips: 1.324-xxx

Attiecīgās ES direktīvas

2006/42/EK (+2009/127/EK)

2014/30/ES

2011/65/ES

2000/14/EK

2009/125/EK

Piemērotā(-s) regula(-s)

(EU) 2019/1781

Piemērotie saskaņotie standarti

EN 60335-1

EN 60335-2-79

EN 62233: 2008

EN 55014-1: 2017 + A11: 2020

EN 55014-2: 2015

EN 61000-3-2: 2014

EN 61000-3-3: 2013

EN IEC 63000: 2018

Piemērotās atbilstības novērtēšanas procedūras

2000/14/EK: Pielikums V

Trokšņa intensitātes līmenis dB(A)

Izmērīts: 88

Nodrošināts: 90

Nosaukums un adrese

Pilnvarotais sagatavot dokumentāciju:

S. Reizers (S. Reiser)

Alfred Kärcher SE & Co. KG

Alfred-Kärcher-Str. 28 - 40

71364 Winnenden (Vācija)

Tālrunis: +49 7195 14-0

Fakss: +49 7195 14-2212



H. Jenner

Chairman of the Board of Management



S. Reiser

Manager Regulatory Affairs & Certification

Winnenden, 2021/06/01

Turinys

| | |
|--|----|
| „KÄRCHER Home & Garden“ programėlė | 85 |
| Bendrosios nuorodos | 85 |
| Aplinkos apsauga | 85 |
| Naudojimas laikantis nurodymų | 85 |
| Priedai ir atsarginės dalys | 85 |
| Komplektacija | 85 |
| Prietaiso aprašymas | 85 |
| Saugos įtaisai | 86 |
| Simboliai ant prietaiso | 86 |
| Montavimas | 86 |
| Atidavimas eksploatuoti | 87 |
| Eksploatavimas | 87 |
| Gabenimas | 88 |
| Sandėliavimas | 88 |
| Techninė priežiūra ir eksploatacinės parengties užtikrinimas | 88 |
| Trikčių šalinimas | 89 |
| Garantija | 89 |
| Techniniai duomenys | 89 |
| ES atitikties deklaracija | 90 |

„KÄRCHER Home & Garden“ programėlė

„KÄRCHER Home & Garden“ programėlėje rasite:

- informaciją apie montavimą ir paleidimą
- informaciją apie taikymo sritis
- patarimų ir rekomendacijų
- DUK su išsamiais trikčių šalinimo būdais
- Prisijungimas prie „KÄRCHER Service Center“ klientų aptarnavimo centro

Programėlę galima atsisiųsti čia:







Prekės ženklas

- „Google Play“™ ir „Android“ – tai™ „Google Inc.“ prekės ženklai arba registruotieji prekės ženklai.
- „Apple“® ir Programų parduotuvė – tai® „Apple Inc.“ prekių ženklai arba registruotieji prekių ženklai.

Bendrosios nuorodos

  Prieš pradėdami naudotis prietaisu, perskaitykite šią originalią naudojimo instrukciją ir pridėdamus saugos nurodymus. Laikykitės jų. Išsaugokite abi knygeles vėlesniam naudojimui arba kitam prietaiso savininkui.

Aplinkos apsauga



Pakuotės medžiagos gali būti perdirbamos. Pakuotės atliekas prašome šalinti laikantis aplinkos apsaugos teisės aktų reikalavimų.



Elektros ir elektroniniuose prietaisuose būna vertingų perdirbamųjų medžiagų ir dažnai, pvz., baterijų, akumuliatorių sudedamųjų dalių, arba alyvos, kurias netinkamai naudojant arba jas šalinant ne pagal reikalavimus gali kilti pavojus žmonių sveikatai ir aplinkai. Tačiau norint tinkamai eksploatuoti prietaisą šios sudedamosios dalys yra būtinos. Šiuo simboliu pažymėtus prietaisus draudžiama šalinti su buitinėmis atliekomis.



Valymo darbus, kurių metu susidaro alyvos turinčios nuotekos, pvz., variklių valymas, automobilijų dugno plovimas, atlikti galima tik tose valymo vietose, kuriose yra alyvos separatorius.



Darbus naudojant valiklius leidžiama taikyti tik vandeniui atspariems darbiniais paviršiams su jungtimi prie nešvaraus vandens kanalizacijos. Užtikrinkite, kad valiklis nepatektų į vandens telkinius arba įsiskverbėtų į dirvožemį.



Kai kuriose šalyse draudžiama imti vandenį iš viešųjų vandens telkinių.

Nuorodos dėl sudedamųjų medžiagų (REACH)

Naujausią informaciją apie sudedamąsias medžiagas rasite: www.kaercher.de/REACH

Naudojimas laikantis nurodymų

Šį aukšto slėgio valymo įrenginį naudokite tik privačiai. Aukšto slėgio valymo įrenginys skirtas aukšto slėgio vandens srove valyti mašinas, transporto priemones, statinius, įrankius, fasadus, terasas, sodo įrankius ir pan.

Priedai ir atsarginės dalys

Naudokite tik originalius priedus ir originalas atsargines dalis – taip užtikrinsite, kad įrenginys veiktų patikimai ir be trikčių.

Informaciją apie priedus ir atsargines dalis rasite svetainėje www.kaercher.com.

Komplektacija

Įrenginio tiekiamo komplekto sudėtis parodyta ant pakuotės. Išpakavę patikrinkite, ar yra visos įrenginio detalės. Jei trūksta priedų arba yra transportavimo pažeidimų, praneškite apie tai pardavėjui.

Prietaiso aprašymas

Šioje naudojimo instrukcijoje aprašoma maksimali galima komplektacija. Atsižvelgiant į modelį, kiekvienoje komplektacijoje yra skirtingų (žr. pakuotę).

Paveikslai pateikti grafikų puslapyje

Paveikslas A

Paveikslas B

- ① Stovas su rankena
- ② Vandens tiekimo jungtis su sumontuotu sietu
- ③ Gabenimo ratas
- ④ Dangtelis
- ⑤ Žarnos kreiptuvus
- ⑥ Prietaiso jungiklis „0/OFF“ / „I/ON“ („0 / IŠJUNGTA“ / „1 / ĮJUNGTA“)
- ⑦ Purkšto dėtuė

- ⑧ Aukštojo slėgio žarna
- ⑨ * „Plug ‘n’ Clean“ valiklio butelis
- ⑩ Aukštojo slėgio pistoleto laikymo / padėjimo padėtis
- ⑪ Gabenimo rankena, ištraukiamoji
- ⑫ „Power Control“ purkšto purvo grandiklis įsisenėjusiems nešvarumams, slėgio pakopa: HARD
- ⑬ „Power Control“ purkštas „Vario Power“ dažniausiai naudojamiems valymo užduotims, slėgio pakopos: HARD / MEDIUM / SOFT / MIX
- ⑭ „Power Control“ aukštojo slėgio pistoletas
- ⑮ Mygtukas, skirtas aukštojo slėgio žarnai nuo aukštojo slėgio pistoleto atskirti
- ⑯ Aukštojo slėgio pistoleto svirtis
- ⑰ Slėgio rodmuo (0-MIX (mišrus) / 1-SOFT (švelnus) / 2-MEDIUM (vidutinis) / 3-HARD (stiprus))
- ⑱ Aukštojo slėgio pistoleto fiksatorius
- ⑲ Nešimo rankena
- ⑳ Žarnos laikiklis
- ㉑ Aukštojo slėgio žarnos būgnas
- ㉒ Žarnos būgno rankena
- ㉓ Identifikacinė plokštelė
- ㉔ Priedų dėtuvė
- ㉕ Tinkelio tvirtinimo kabliukai
- ㉖ Priedų dėtuvės tinkelės
- ㉗ Maitinimo tinklo laidas su tinklo kištuku
- ㉘ Vandens tiekimo jungties mova
- ㉙ ** Sodo žarna (armuotoji, skersmuo ne mažesnis kaip 1/2 col.(13 mm), ne trumpesnė kaip 7,5 m, su prekybinius standartus atitinkančia sparciąja jungtimi)
- ㉚ ** KÄRCHER siurbimo žarna vandeniui tiekti iš atvirų talpyklų (užsakymo Nr. 2.643-100)
- ㉛ Pristatyti varžtai ir kaiščiai

*papildomai reikalinga

Pristatyti varžtai ir kaiščiai

Paveikslas C

- ① Kaiščių pagrindas (2 vnt.)
- ② Varžtas 4×22 (2 vnt.)
- ③ Varžtas 4×16 (10 vnt.)

Saugos įtaisai

⚠ ĮSPĖJIMAS

Sužalojimų pavojus!

Sunkūs sužalojimai dėl trūkstantos, pakeistos ar neveiksmingos saugos įrangos. Neužblokuokite arba nepašalinkite saugos įtaisų ir nepadarykite jų neveiksmingų. Apsauginiai įtaisai garantuoja jūsų saugą.

Įrenginio jungiklis

Įrenginio jungiklis užkerta kelią netyčiniam prietaiso veikimui.

Aukšto slėgio pistoleto fiksatorius

Fiksatorius užblokuoja aukšto slėgio pistoleto svirtą ir užkelta kelią netyčiniam prietaiso paleidimui.

Automatinio sustabdymo funkcija

Atleidus aukšto slėgio pistoleto svirtą, pneumatinis jungiklis išjungia siurbį ir aukšto slėgio srovę nutrūksta. Nuspaudus svirtą, siurblys vėl įsijungia.

Apsauginis variklio jungiklis

Suvartojant per daug elektros, apsauginis variklio jungiklis prietaisą išjungia.

Simboliai ant prietaiso



Aukštojo slėgio srovės nenukreipkite į žmones, gyvūnus, įtampingąją elektros įrangą arba į patį prietaisą. Saugokite prietaisą nuo šalčio.



Prietaiso neleidžiama jungti tiesiogiai prie viešųjų geriamoji vandens tinklų.

Montavimas

Paveikslai pateikti grafiku puslapyje.

Prieš naudojimą sumontuokite prietaise atskiras kartu pristatytas dalis.

Pasiruoškite kartu pristatytus varžtus ir jiems tinkamą atsuktuvą.

Ratų montavimas

1. Įdėkite ratus.

Pastaba

Atkreipkite dėmesį į angos padėtį.

Paveikslas D

2. Pritvirtinkite ratus įsukdami po 1 varžtą.

Sumontuokite stovą

1. Įdėkite stovą.

Paveikslas E

2. Iki galo įkiškite 2 kaiščius į angas.

3. Užfiksukite stovą 2 varžtais.

Purkšto dėtuvės montavimas

1. Prikabinkite purškimo vamzdžių laikiklį.

2. Užfiksukite laikiklį 2 varžtais.

Paveikslas F

3. Užfiksukite dangtelį 4 varžtais.

Paveikslas G

Transportavimo rankenos montavimas

1. Įstatykite gabenimo rankeną.

Paveikslas H

Priedų tinklo montavimas

1. Prikabinkite priedų tinklą ant kabliukų.

Paveikslas I

Aukšto slėgio žarnos prakišimas pro žarnos kreiptuvą

1. Aukštojo slėgio žarną iš galo įkiškite į žarnos kreiptuvą.

Paveikslas J

Movos vandens jungčiai montavimas

1. Užsukite movą vandens jungčiai ant prietaiso vandens jungties.

Paveikslas K

Atidavimas eksploatuoti

1. Pastatykite prietaisą ant lygaus paviršiaus.
2. Nuvyniokite visą aukšto slėgio žarną.
3. Aukšto slėgio žarną patraukite iki galo į priekį per žarnos kreiptuvą ir atlaisvinkite galimas kilpas ir susisukimus.
4. Įkiškite aukšto slėgio žarną į aukšto slėgio pistoletą – turi būti girdima, kaip ji užfiksuojama.

Pastaba

Stenkitės, kad antgalis būtų tinkamai užfiksuotas.

Paveikslas L

5. Patikrinkite, ar sujungimai patikimi – šiuo tikslu patraukite aukšto slėgio žarną.
6. Įkiškite tinklo kištuką į lizdą.

Vandens tiekimas

Jungčių vertes žr. skyriuje „Identifikacinė plokštelė“ arba *Techniniai duomenys*.

Vadovaukitės vandens tiekimo įmonės nuostatomis.

DĖMESIO

Žala dėl užteršto vandens

Vandenyje esantys nešvarumai gali pažeisti siurbliį ir priedus.

Apsaugai KÄRCHER rekomenduoja naudoti KÄRCHER vandens filtrus (specialus priedas, užsakymo numeris 4.730-059).

Jungtis su vandentiekio linija

DĖMESIO

sujungimas su prietaiso vandens jungtimi

Siurblio pažeidimai

Žarnos movą su „Aquastop“ jungti su prietaiso vandens jungtimi draudžiama.

Su vandens čiaupu galite naudoti „Aquastop“ movą.

1. Užmaukite sodo žarną ant vandens tiekimo jungties movos.
2. Prijunkite sodo žarną prie vandens tiekimo linijos.
3. Iki galo atsukite vandens čiaupą.

Paveikslas M

Vandens siurbimas iš atvirųjų talpyklų

Šis didelio slėgio valytuvus turi KÄRCHER siurbimo žarną, skirtą paviršiniam vandeniui siurbti, pvz., iš lietaus vandens talpyklų arba tvenkinių (didžiausias įsiurbimo aukštis nurodytas, žr. skyrių *Techniniai duomenys*).

1. Movą nusukite nuo įrenginio vandens tiekimo jungties.
2. Pripildykite siurbimo žarną vandeniu.
3. Prisukite siurbimo žarną prie įrenginio vandens tiekimo jungties ir įdėkite į vandens šaltinį (pvz., lietaus vandens statinę).

Oro išleidimas iš įrenginio

1. Prietaiso įjungimas „I/ON“.
2. Atfiksukite aukšto slėgio pistoleto svertą.
3. Užspauskite aukšto slėgio pistoleto svertą. Prietaisas įsijungia.
4. Paleiskite prietaisą veikti daugiausia 2 minutes, kol vanduo iš pistoleto pasirodys be oro burbuliukų.
5. Atleiskite aukšto slėgio pistoleto svertą.
6. Užfiksukite aukšto slėgio pistoleto svertą.

Eksploatavimas

DĖMESIO

Pažeidimo pavojus!

Sausą eiga veikiančio siurblio pažeidimas.

Jeigu per 2 minutes slėgis neužtikrinamas, įrenginį išjunkite.

Vykdykite skyriuje *Trikčių šalinimas* pateiktus nurodymus.

„Power Control System“

Aukšto slėgio pistoleto slėgio rodytuve pateikiamas šiuo metu nustatytos slėgio pakopos rodmuo dirbant su „Power Control“ purkštu.

Pastaba

Medžiagų atsparumas gali gerokai skirtis atsižvelgiant į medžiagos egzistavimo trukmę ir jos būklę. Todėl rekomendacijos nėra privalomos.

Pastaba

Slėgio rodmuo yra netikslus, jei naudojamas paviršius valytuvus arba kiti priedai.

| Rodmuo | Slėgio pakopa | Rekomenduojama pvz., |
|---|---------------|---|
|  | HARD | Iš grindinio akmenų arba betono su matomuoju užpildo sluoksniu įrengtos akmeninės terasos, asfaltas, metaliniai paviršiai, sodo įrankiai (karutis, kastuvai ir kt.) |
|  | MEDIUM | Lengvieji automobiliai / motociklai, plytomis grįsti paviršiai, tinkuotos sienos, plastikiniai baldai |
|  | SOFT | Mediniai paviršiai, dviračiai, smiltainiu grįsti paviršiai, iš rotango pagaminti baldai |
|  | MIX | Eksploatavimas naudojant valiklį |

Auštojo slėgio režimas

DĖMESIO

Dažytų arba jautrių paviršių pažeidimas

Paviršiai pažeidžiami pasirinkus nedidelį srovės atstumą arba netinkamą purškimo antgalį.

Valydami dažytus paviršius laikykite bent 30 cm srovės atstumą.

Automobilių padangų, dažų arba jautrių paviršių, tokių kaip medis, nevalykite su purvo skutikliu.

1. Įkiškite purkštą į aukšto slėgio pistoletą ir užfiksuokite pasukdami 90°.

Paveikslas N

2. Įjunkite prietaisą („I / ON“).
3. Panaikinkite aukšto slėgio pistoleto sverto blokavimą.
4. Nuspauskite aukšto slėgio pistoleto svertą. Įrenginys įsijungia.
5. „Full Control Vario Power“ purkštą sukite tol, kol slėgio rodytuve bus pateiktas reikiamas slėgio pakopos rodmuo.

Eksploatavimas naudojant valiklį

⚠ PAVOJUS

Sagos duomenų lapo nepaisymas

Sunki žala sveikatai netinkamai naudojant valiklį.

Atsižvelkite į valiklio gamintojo saugos duomenų lapą, ypač nurodymus dėl asmeninių apsaugos priemonių.

Pastaba

Valymo priemonės įmaišyti leidžiant tik pasirinkus veikiamą žemų slėgių.

Pastaba

naudojant su valymo priemone reikės „Plug 'n' Clean“ valymo priemonės butelio. KÄRCHER valymo priemo-

nių galima jau paruoštų įsigyti „Plug 'n' Clean“ valymo priemonės buteliuose.

1. Nuimkite dangtelį nuo „Plug 'n' Clean“ valiklio butelio.
 2. Valiklio butelį anga į apačią įspauskite į jungtį, skirtą „Plug 'n' Clean“ valikliui.
- Paveikslas O**
3. Naudokite purkštą „Vario Power“.
 4. Sukite purkštą „MIX“ link tol, kol aukšto slėgio pistolete bus pateiktas rodmuo „MIX“.
- Eksploatuojant valiklio tirpalas maišomas su vandens srove.

Rekomenduojamas valymo būdas

1. Taupiai užpurškite valymo priemonės ant sauso paviršiaus ir leiskite jai veikti (nedžiūvinkite).
2. Nuplaukite atsilaisvinusį purvą aukšto slėgio srove.

Baigus eksploatuoti su valikliu

1. Ištraukite „Plug 'n' Clean“ valiklio butelį iš laikiklio ir uždarykite dangteliu.
2. Įdėkite valiklio butelį į laikiklį dangteliu į viršų.
3. Skalaukite prietaisą apie 30 sekundžių švari vandeniui.

Eksploatavimo nutraukimas

1. Atleiskite aukšto slėgio pistoleto svertą. Kai svertas atleidžiamas, prietaisas išjungiamas. Aukštasis slėgis sistemoje nėra panaikinamas.
2. Užfiksukite aukšto slėgio pistoleto svertą.

Paveikslas P

3. Aukšto slėgio pistoletą su purkštu nustatykite į laikymo padėtį.
4. Darydami ilgesnes negu 5 minučių darbo pertraukas prietaisą išjunkite „0/OFF“.

Eksploatavimo nutraukimas

⚠ **ATSARGIAI**

Sužalojimų pavojus!

Nekontroliuojamai išsiveržiančio slėginio vandens keliamas sužalojimo pavojus.

Aukšto slėgio žarną nuo aukšto slėgio pistoleto arba nuo prietaiso atjunkite tik tuo atveju, kai sistemoje nėra slėgio.

1. Atleiskite aukšto slėgio pistoleto svertą.
2. Užsukite vandens čiaupą.
3. Spauskite aukšto slėgio pistoleto svertą 30 sekundžių. Sistemoje dar likęs slėgis panaikinamas.
4. Atleiskite aukšto slėgio pistoleto svertą.
5. Užfiksukite aukšto slėgio pistoleto svertą.
6. Išjunkite prietaisą „0/OFF“.
7. Atjunkite prietaisą nuo vandens tiekimo.
8. Ištraukite tinklo kištuką iš lizdo.

Gabenimas

⚠ **ATSARGIAI**

Sužalojimų ir materialinės žalos pavojus!

Sužalojimų ir pažeidimo pavojus, jeigu nebūtų atsižvelgiama į svorį. Sandėliuodami ir gabendami mašiną atsižvelkite į jos svorį.

Prietaiso nešiojimas

1. Pakelkite prietaisą už nešiojimo rankenos ir neškite.

Prietaiso traukimas

1. Ištraukite transportavimo rankeną, kol ji garsiai užsifiksuoja.
2. Traukite prietaisą už gabenimo rankenos.

Prietaiso vežimas transporto priemonėje

1. prieš veždami iš angos ištraukite „Plug 'n' Clean“ valymo priemonės butelį ir uždarykite dangteliu.
2. Apsaugokite prietaisą nuo slydimo ir apvirtimo.

Sandėliavimas

⚠ **ATSARGIAI**

Sužalojimų ir apgadinimo pavojus dėl prietaiso svorio!

Sužalojimai ir apgadinimai.

Sandėliuodami ir gabendami mašiną atsižvelkite į jos svorį.

Prietaiso sandėliavimas

1. Pastatykite prietaisą ant lygaus paviršiaus.
2. Atjunkite purkštą nuo aukšto slėgio pistoleto.
3. Nuspauskite aukšto slėgio pistoleto atskyrimo mygtuką ir atskirkite aukšto slėgio žarną nuo aukšto slėgio pistoleto.
4. **Be žarnos ritės:** Sudėkite aukšto slėgio žarną ant prietaiso.

DĖMESIO

Aukšto slėgio žarnos pažeidimai

Aukšto slėgio žarnos pažeidimai sukant netinkama kryptimi

Vyniodami atsižvelkite į žarnos būgno sukimosi kryptį.

5. **Su žarnos rite:** Rankena sukite žarnos būgną prieš laikrodžio rodyklę ir suvyniokite aukšto slėgio žarną.
6. Maitinimo laidą ir priedus sudėkite ant prietaiso.
7. Įkiškite abu purškimo vamzdžius į laikiklį:
 - a Purvo grandiklio purkštas: antgalį į apačią
 - b purkšto „Vario Power“: antgalį į viršų

Jeigu ketinate sandėliuoti ilgesnį laiką, atsižvelkite į papildomus nurodymus, žr. skyrių *Techninė priežiūra ir eksploatacinės parengties užtikrinimas*.

Apsauga nuo šalčio

DĖMESIO

Užšalimo pavojus

Nevisiškai ištuštintus prietaisus gali sugadinti šaltis.

Iki galo ištuštinkite prietaisą ir priedus.

Saugokite prietaisą nuo šalčio.

Reikia įvykdyti šias sąlygas:

- Prietaisas atjungtas nuo vandens tiekimo.
 - Aukšto slėgio pistoletas yra atjungtas nuo aukšto slėgio žarnos.
1. Įjunkite prietaisą „I / ON“.
 2. Palaukite ne ilgiau kaip 1 minutę, kol iš aukšto slėgio žarnos nebetekės joks vanduo.
 3. Išjunkite prietaisą.
 4. Prietaisą su visais priedais laikykite nuo šalčio apsaugotoje vietoje.

Techninė priežiūra ir eksploatacinės parengties užtikrinimas

⚠ **PAVOJUS**

Elektros smūgio pavojus

Sužalojimai prisilietus prie elektrinių dalių

Išjunkite prietaisą.

Ištraukite tinklo kištuką.

Prietaisui nereikia atlikti techninės priežiūros, t. y. jums nereikia atlikti reguliarių techninės priežiūros darbų.

Vandens jungties sieto valymas

DĖMESIO

Pažeidimo pavojus!

Netinkamai valant pažeistas sietas.

Sietą valykite tik tekančiu vandeniu ir priešingai tekėjimo kryptčiai per sietą. Nenaudokite aštrių ar kietų daiktų, pvz., adatų ar vielinių šepetčių.

DĖMESIO

Pažeidimo pavojus!

Įrenginio ir priedų sugadinimas, jeigu jis būtų naudojamas be sietos arba su pažeistu sietu.

Prieš įdėdami sietą į vandens jungtį, patikrinkite, ar jis nepažeistas. Nedelsiant pakeiskite pažeistą sietą.

Įrenginio be sieto nenaudokite.

Jeigu būtina, išvalykite vandens tiekimo jungties sietą.

1. Movą nusukite nuo įrenginio vandens tiekimo jungties.

2. Ištraukite sietą.

Paveikslas Q

3. Nuplaukite sietą po tekančiu vandeniu.

4. Įdėkite sietą į vandens jungtį.

Trikčių šalinimas

Trikčių priežastys dažnai būna paprastos, kurias nesunkiai pašalinsite pasinaudoję šia apžvalga. Kilus abejonių arba atsiradus čia nenurodytų gedimų, kreipkitės į įgaliotą klientų aptarnavimo tarnybą.

⚠ PAVOJUS

Pavojus gyvybei!

Mirtinos traumos dėl elektros smūgio palietus įtampingąsias dalis.

Nelieskite jokios įtampingosios dalies.

Išjunkite prietaisą.

Netraukite tinklo kištuko iš kištukinės dėžutės už maitinimo laido.

Prietaisas neveikia

1. Nuspauskite aukšto slėgio pistoleto svertą.

Prietaisas įsijungia.

2. Patikrinkite, ar ant tipo plokštelės nurodyta įtampa atitinka elektros šaltinio įtampą.

3. Patikrinkite, ar nepažeistas sujungimo su tinklu laidas.

4. Jeigu variklis perkrautas ir suveikė apsauginis variklio jungiklis:

a Išjunkite prietaisą „0/OFF“.

b Palaukite 1 sekundę, kol prietaisas atauš.

c Įjunkite prietaisą „I/ON“ ir vėl naudokite.

Jeigu triktis nustatoma dažniau, pasirūpinkite, kad prietaisą patikrintų klientų aptarnavimo centras.

Įrenginys nepasileidžia

1. Užspauskite aukšto slėgio pistoleto svertą.

Prietaisas įsijungia.

2. Patikrinkite, ar ant tipo plokštelės nurodyta įtampa atitinka elektros šaltinio įtampą.

3. Patikrinkite, ar nepažeistas maitinimo laidas.

Prietaisas nepasileidžia, variklis burzgia

Maitinimo triktis dėl silpno elektros tinklo arba dėl naudojamo ilginamojo laido

1. Įjungdami pirma paspauskite aukšto slėgio pistoleto svertą, tada įjunkite prietaisą „I/ON“.

Prietaise nesukuriamas slėgis

Vandens tiekimas per mažas.

1. Iki galo atsukite vandens čiaupą.

2. Patikrinkite vandens įvadą, ar tiekiami pakankamai vandens.

3. Patikrinkite purkšto nustatymą.

4. Patikrinkite, ar neviršytas didžiausias vandens įsiurbimo aukštis.

Užterštas vandens jungties sietas.

1. Ištraukite sietą iš vandens jungties plokščiomis re-plėmis.

2. Nuplaukite sietą po tekančiu vandeniu.

Paveikslas Q

Prietaise yra oro

1. Iš prietaiso išleiskite orą:

a Prietaisą be prijungto purkšto įjunkite ne ilgiau kaip 2 minutėms.

b Paspauskite aukštojo slėgio pistoletą ir palaukite, kol vanduo iš aukštojo slėgio pistoleto ims tekėti be burbuliukų.

c Prijunkite purkštą.

Didelis slėgio svyravimai

1. Išvalykite aukšto slėgio antgalį:

a pašalinkite nešvarumus iš antgalio skylės adata.

b Nuskalaukite aukšto slėgio antgalį vandeniu iš priekio.

2. Patikrinkite tiekiamo vandens kiekį.

Prietaisas nesandarus

1. Nedidelis prietaiso nesandarumas techniškai galimas. Dėl didelio nesandarumo kreipkitės į klientų aptarnavimo centrą.

Valiklis nėra siurbiamas

1. Naudokite purkštą „Vario Power“ ir pasukite jį „MIX“ link.

2. Patikrinkite, ar „Plug 'n' Clean“ valiklio butelis į valiklio jungtį yra įstatytas anga į apačią.

Garantija

Kiekvienoje šalyje galioja mūsų įgaliotų pardavėjų nustatytos garantijos sąlygos. Galimus prietaiso gedimus garantijos galiojimo laikotarpiu pašalinsime nemokamai, jei tokių gedimų priežastis buvo netinkamos medžiagos ar gamybos klaidos. Dėl garantinių gedimų šalinimo kreipkitės į savo pardavėją arba artimiausią klientų aptarnavimo tarnybą pateikdami pirkinį patvirtinanti kasos kvitą.

(Adresą rasite kitoje pusėje)

Daugiau informacijos apie garantiją (jei tokia yra) rasite vietinės „Kärcher“ svetainės techninio aptarnavimo srityje, skiltyje „Atsisiuntimai“.

Techniniai duomenys

| | K 4 Flex | Power Control | Premium Power Control |
|--|----------|---------------|-----------------------|
| Elektros jungtis | | | |
| Įtampa | V | 230 | 230 |
| Fazė | ~ | 1 | 1 |
| Dažnis | Hz | 50 | 50 |
| Imama galia | kW | 1,8 | 1,8 |
| Saugiklio rūšis | | IPX5 | IPX5 |
| Apsaugos klasė | | I | I |
| Maitinimo tinklo saugiklis (inertinis) | A | 10 | 10 |
| Vandens jungtis | | | |
| Įleidimo slėgis (maks.) | MPa | 1,2 | 1,2 |
| Įleidimo temperatūra (maks.) | °C | 40 | 40 |
| Tiekiamas kiekis (min.) | l/min | 9 | 9 |
| Įsiurbimo aukštis (maks.) | m | 0,5 | 0,5 |

| | K 4 Flex | Power Control | Premium Power Control |
|--|-----------------|----------------------|------------------------------|
| Įrenginio galios duomenys | | | |
| Darbinis slėgis | MPa | 11 | 11 |
| Maks. leistinas slėgis | MPa | 13 | 13 |
| Tiekimo pajėgumas, vanduo | l/min | 6,3 | 6,3 |
| Tiekimo pajėgumas, maksimalus | l/min | 7,0 | 7,0 |
| Tiekimo pajėgumas, valymo priemonė | l/min | 0,3 | 0,3 |
| Rankinio purškimo pistoleto atitrakos jėga | N | 13 | 13 |

| Matmenys ir svoriai | | | |
|----------------------------|----|------|------|
| Tipinis darbinis svoris | kg | 13,5 | 13,8 |
| Ilgis | mm | 405 | 417 |
| Plotis | mm | 306 | 306 |
| Aukštis | mm | 584 | 584 |

| Nustatytos vertės pagal EN 60335-2-79 | | | |
|---|------------------|-----|-----|
| Plaštakos ir rankos vibracijos vertė | m/s ² | 3,2 | 3,2 |
| Neapibrėžtis K | m/s ² | 0,8 | 0,8 |
| Garso lygis L _{pA} | dB(A) | 75 | 75 |
| Neapibrėžtis K _{pA} | dB(A) | 3 | 3 |
| Garso galios lygis L _{WA} + Neapibrėžtis K _{WA} | dB(A) | 90 | 90 |

Išimtis taikomas pagal Reglamento (ES) 2019/1781 I priedo 2 skyių (12): j)
Pasilikame teisę daryti techninius pakeitimus.

ES atitikties deklaracija

Šiuo dokumentu mes pareiškiamo, kad toliau nurodytas produktas atitinka galiojančias išvardytų direktyvų ir reglamentų nuostatas. Jeigu produktui atliekamas su mumis nesuderintas keitimas, ši deklaracija netenka savo galios.

Produktas: Aukšto slėgio valymo įrenginys

Tipas: 1.324-xxx

Atitinkamos ES direktyvos

2006/42/EB (+2009/127/EB)

2014/30/ES

2011/65/ES

2000/14/EB

2009/125/EB

Taikomas (-i) Reglamentas (-ai)

(EU) 2019/1781

Taikomi darnieji standartai

EN 60335-1

EN 60335-2-79

EN 62233: 2008

EN 55014-1: 2017 + A11: 2020

EN 55014-2: 2015

EN 61000-3-2: 2014

EN 61000-3-3: 2013

EN IEC 63000: 2018

Taikoma atitikties įvertinimo procedūra

2000/14/EB: V priedas

Svertinis garso galios lygis dB(A)

Išmatuotas: 88

Garantuojamas: 90

Pavadinimas ir adresas

Dokumentacijos tvarkytojas:

S. Reiser

Alfred Kärcher SE & Co. KG

Alfred-Kärcher-Str. 28 - 40

71364 Vinendenas, Vokietija

Tel.: +49 7195 14-0

Faks.: +49 7195 14-2212

H. Jenner

Chairman of the Board of Management

S. Reiser

Manager Regulatory Affairs & Certification

Winnenden, 2021/06/01

Spis treści

| | |
|--|----|
| Aplikacja KÄRCHER Home & Garden App | 90 |
| Wskazówki ogólne | 91 |
| Ochrona środowiska | 91 |
| Zastosowanie zgodne z przeznaczeniem | 91 |
| Akcesoria i części zamienne | 91 |
| Zakres dostawy | 91 |
| Opis urządzenia | 91 |
| Wyposażenie zabezpieczające | 92 |
| Symbol na urządzeniu | 92 |
| Montaż | 92 |
| Uruchomienie | 92 |
| Eksplotacja | 93 |
| Transport | 94 |
| Przechowywanie | 94 |
| Czyszczenie i konserwacja | 94 |
| Usuwanie usterek | 95 |
| Gwarancja | 95 |
| Dane techniczne | 95 |
| Deklaracja zgodności UE | 96 |

Aplikacja KÄRCHER Home & Garden App

Aplikacja KÄRCHER Home & Garden App zawiera:

- Informacje dotyczące montażu i uruchomienia
- Informacje o możliwościach zastosowania
- Porady & wskazówki
- Często zadawane pytania ze skuteczną pomocą w razie usterek
- Połączenie z centrum serwisowym KÄRCHER

Aplikację można pobrać tutaj:









Znak towarowy

- Google Play™ i Android™ są znakami towarowymi lub zastrzeżonymi znakami towarowymi firmy Google Inc.
- Apple® i App Store® są znakami towarowymi lub zastrzeżonymi znakami towarowymi firmy Apple Inc.

Wskazówki ogólne



Przed rozpoczęciem użytkowania urządzenia należy przeczytać oryginalną instrukcję obsługi oraz załączone wskazówki dotyczące bezpieczeństwa. Postępować zgodnie z podanymi instrukcjami. Oba zeszyty przechować do późniejszego wykorzystania lub dla następnego użytkownika.


Ochrona środowiska





Materiały, z których wykonano opakowania, nadają się do recyklingu. Opakowania poddać utylizacji przyjaznej dla środowiska naturalnego.



Elektryczne i elektroniczne urządzenia zawierają cenne surowce wtórne, a często również takie części składowe jak baterie, akumulatory lub oleje, które w razie niewłaściwej obsługi lub nieprawidłowej utylizacji mogą stanowić potencjalne zagrożenie dla zdrowia ludzkiego i środowiska naturalnego. Jednak te części składowe są niezbędne do prawidłowej pracy urządzenia. Urządzeń oznaczonych tym symbolem nie można wyrzucać do odpadów z gospodarstw domowych.

 Czyszczenie, podczas którego powstaje woda zawierająca olej, np. mycie silnika, mycie podwozia, może być wykonywane tylko na stanowiskach do mycia wyposażonych w oddzielnaczkę oleju.

 Prace z użyciem środków czyszczących można wykonywać tylko na wodoszczelnych powierzchniach roboczych z podłączeniem do kanalizacji odprowadzającej brudną wodę. Nie dopuszczać, aby środki czyszczące dostały się do zbiorników wodnych lub do gleby.

 Pobór wody z publicznych zbiorników wodnych w niektórych krajach jest niedozwolony.

Wskazówki dotyczące składników (REACH)

Aktualne informacje dotyczące składników można znaleźć na stronie: www.kaercher.de/REACH

Zastosowanie zgodne z przeznaczeniem

Mijka wysokociśnieniowa jest przeznaczona wyłącznie do zastosowania w gospodarstwach domowych.

Mijka wysokociśnieniowa jest przeznaczona do czyszczenia maszyn, pojazdów, budynków, narzędzi, fasad, tarasów, sprzętu ogrodowego itd. za pomocą strumienia wody pod wysokim ciśnieniem.

Akcesoria i części zamienne

Należy stosować tylko oryginalne akcesoria i części zamienne, ponieważ gwarantują one bezpieczną i bezawaryjną pracę urządzenia.

Informacje dotyczące akcesoriów i części zamiennych można znaleźć na stronie www.kaercher.com.

Zakres dostawy

Zakres dostawy urządzenia jest przedstawiony na opakowaniu. Podczas rozpakowywania urządzenia należy sprawdzić, czy w opakowaniu znajdują się wszystkie elementy. W przypadku stwierdzenia braków w akcesoriach lub szkód powstałych w transporcie należy zwrócić się do dystrybutora.

Opis urządzenia

W niniejszej instrukcji obsługi opisany jest maksymalny zakres wyposażenia. W zależności od modelu występują różnice w zakresie dostawy (patrz opakowanie).

Ilustracje: patrz strona z grafikami

Rysunek A

Rysunek B

- 1 Podstawa z uchwytem
- 2 Przyłącze wody z wbudowanym sitkiem
- 3 Kółko transportowe
- 4 Osłona
- 5 Prowadnica węża
- 6 Wyłącznik urządzenia „0/OFF” / „1/ON”
- 7 Schowek na lance
- 8 Wąż wysokociśnieniowy
- 9 * Butelka ze środkiem czyszczącym Plug 'n' Clean
- 10 Schowek na pistolet wysokociśnieniowy / pozycja spoczynkowa pistoletu wysokociśnieniowego
- 11 Uchwyt transportowy, wyciągany
- 12 Lanca z dyszą rotacyjną Power Control do uporczywych zabrudzeń, poziom ciśnienia: HARD
- 13 Lanca Vario Power Power Control do najczęstszych zadań czyszczenia, poziomy ciśnienia: HARD / MEDIUM / SOFT / MIX
- 14 Pistolet wysokociśnieniowy Power Control
- 15 Przycisk do odłączania węża wysokociśnieniowego od pistoletu wysokociśnieniowego
- 16 Dźwignia pistoletu wysokociśnieniowego
- 17 Wskaźnik ciśnienia (0-MIX / 1-SOFT / 2-MEDIUM / 3-HARD)
- 18 Blokada pistoletu wysokociśnieniowego
- 19 Uchwyt do noszenia
- 20 Uchwyt węża
- 21 Bęben na wąż wysokociśnieniowy
- 22 Korba ręczna do nawijania węża na bęben
- 23 Tabliczka znamionowa
- 24 Schowek na akcesoria
- 25 Haczyk do zamocowania siatki
- 26 Siatka na akcesoria
- 27 Przewód zasilający z wtyczką sieciową
- 28 Złączka przyłącza wody
- 29 *Wąż ogrodowy (wzmocniony, średnica co najmniej 1/2 cala (13 mm), długość co najmniej 7,5 m, z dostępną w handlu szybkozłączką)
- 30 *Wąż ssący KÄRCHER do doprowadzania wody z otwartych zbiorników (nr zamówienia 2.643-100)
- 31 Dostarczone śruby i kołki

* konieczne dodatkowo

Dostarczone śruby i kołki

Rysunek C

- 1 Kolek podstawy (2 sztuki)
- 2 Śruba 4x22 (2 sztuki)
- 3 Śruba 4x16 (10 sztuk)

Wypożyczenie zabezpieczające

⚠ OSTRZEŻENIE

Niebezpieczeństwo odniesienia obrażeń!

Poważne obrażenia z powodu braku, modyfikacji lub nieskuteczności wyposażenia zabezpieczającego. Nie wolno omijać, usuwać ani dezaktywować żadnych urządzeń zabezpieczających. Urządzenia zabezpieczające służą ochronie użytkownika.

Wyłącznik urządzenia

Wyłącznik urządzenia zapobiega niezamierzonemu włączeniu urządzenia.

Blokada pistoletu wysokociśnieniowego

Blokada unieruchamia dźwignię pistoletu wysokociśnieniowego i zapobiega niezamierzonemu włączeniu urządzenia.

Funkcja automatycznego zatrzymania

Po zwolnieniu dźwigni pistoletu wysokociśnieniowego wyłącznik ciśnieniowy wyłącza pompę wysokociśnieniową i wysokociśnieniowy strumień wody ustaje. Po naciśnięciu dźwigni pompa ponownie się włącza.

Wyłącznik ochronny silnika

W przypadku zbyt dużego poboru prądu wyłącznik ochronny silnika wyłącza urządzenie.

Symbole na urządzeniu



Nie kierować strumienia pod wysokim ciśnieniem na osoby, zwierzęta, aktywne wyposażenie elektryczne ani na samo urządzenie. Chronić urządzenie przed mrozem.

Urządzenia nie wolno podłączać bezpośrednio do publicznej sieci wody pitnej.



Montaż

Ilustracje patrz strona z grafikami.

Przed uruchomieniem zamontować do urządzenia dostarczone luzem części.

Przygotować dostarczone śruby i odpowiedni wkrętak.

Montaż kółek

1. Założyć koła.

Wskazówka

Dopiłnować wyrównania otworu.

Rysunek D

2. Zabezpieczyć każde koło śrubą.

Montaż podstawy

1. Założyć podstawę.
Rysunek E
2. Włożyć 2 kołki do otworów aż do oporu.
3. Zabezpieczyć podstawę dwiema śrubami.

Montaż schowka na lance

1. Zawiesić półkę do przechowywania rurek strumieniowych.
2. Zabezpieczyć półkę dwiema śrubami.
Rysunek F
3. Zabezpieczyć osłonę 4 śrubami.
Rysunek G

Montaż uchwytu transportowego

1. Zamocować uchwyt transportowy.

Rysunek H

Montaż siatki na akcesoria

1. Zawiesić siatkę na haczykach.

Rysunek I

Przekładanie węża wysokociśnieniowego przez prowadnicę węża

1. Włożyć wąż wysokociśnieniowy od tyłu przez prowadnicę węża.

Rysunek J

Montaż złączki przyłącza wody

1. Przykręcić złączkę przyłącza wody na urządzeniu.
Rysunek K

Uruchomienie

1. Ustawić urządzenie na równej powierzchni.
2. Całkowicie odwinąć wąż wysokociśnieniowy.
3. Przeciągnąć cały wąż wysokociśnieniowy przez prowadnicę węża do przodu i rozkręcić wszelkie pętle i skręcenia.
4. Podłączyć wąż wysokociśnieniowy do pistoletu wysokociśnieniowego, aż słyszalnie się zatrzaśnie.

Wskazówka

Zwrócić uwagę na prawidłowe ustawienie złączki.

Rysunek L

5. Sprawdzić bezpieczne połączenie poprzez pociągnięcie węża wysokociśnieniowego.
6. Włożyć wtyczkę sieciową do gniazdka.

Dopływ wody

Wartości przyłączeniowe patrz tabliczka znamionowa lub rozdział *Dane techniczne*.

Przestrzegać przepisów przedsiębiorstwa wodociągowego.

UWAGA

Uszkodzenia z powodu zanieczyszczonej wody

Zanieczyszczenia w wodzie mogą uszkodzić pompę oraz akcesoria.

W celu ochrony KÄRCHER zaleca stosowanie filtra wody KÄRCHER (wyposażenie specjalne, numer artykułu 4.730-059).

Podłączenie do instalacji wodnej

UWAGA

Złączka węża z Aquastop na przyłączy wody urządzenia

Uszkodzenie pompy

Nigdy nie używać złączki węża z Aquastop na przyłączy wody urządzenia.

Można użyć złączki z Aquastop na kranie.

1. Podłączyć wąż ogrodowy do złączki przyłącza wody.
2. Podłączyć wąż ogrodowy do instalacji wodnej.
3. Całkowicie odkręcić kran.

Rysunek M

Zasysanie wody z otwartych zasobników

Ta myjka wysokociśnieniowa jest wyposażona w wąż ssący KÄRCHER do zasysania wody powierzchniowej, np. ze zbiorników wody deszczowej lub stawów (maksymalna wysokość zasysania, patrz rozdział *Dane techniczne*).

1. Odkręcić złączkę od przyłącza wody.
2. Napełnić wąż ssący wodą.

- Przykręcić wąż ssawny do przyłącza wody urządzenia i włożyć do źródła wody (np. zbiornika z wodą deszczową).

Odpowietrzanie urządzenia

- Włączyć urządzenie „I/ON”.
- Odblokować dźwignię pistoletu wysokociśnieniowego.
- Nacisnąć dźwignię pistoletu wysokociśnieniowego. Urządzenie włącza się.
- Urządzenie powinno pracować przez maksymalnie 2 minuty, do momentu, aż z pistoletu wysokociśnieniowego będzie się wydostawać woda bez pęcherzyków.
- Puścić dźwignię pistoletu wysokociśnieniowego.
- Zablokować dźwignię pistoletu wysokociśnieniowego.

Eksploatacja

UWAGA

Niebezpieczeństwo uszkodzenia!

Uszkodzenie pompy w przypadku pracy na sucho. Wyłączyć urządzenie, jeśli w ciągu 2 minut nie wytworzy ono ciśnienia.

Postępować zgodnie ze wskazówkami zawartymi w rozdziale Usuwanie usterek.

System Pressure Control

Wskaźnik ciśnienia na pistolecie wysokociśnieniowym pokazuje aktualnie ustawiony poziom ciśnienia podczas pracy z lancą Power Control.

Wskazówka

Czułość materiałów może się znacznie różnić w zależności od wieku i stanu. Zalecenia nie są zatem wiążące.

Wskazówka

Podczas pracy przy użyciu oczyszczacza powierzchniowego i innego wyposażenia wskaźnik ciśnienia podaje niejednoznaczne dane.

| Wskaźnik | Poziom ciśnienia | Zalecany np. |
|--|------------------|---|
|  | HARD | Kamienne tarasy wykonane z kostki brukowej lub betonu płukanego, asfalt, powierzchnie metalowe, przybory ogrodowe (taczki, łopaty itp.) |
|  | MEDIUM | Samochody / motocykle, powierzchnie z cegły, otynkowane ściany, meble z tworzyw sztucznych |
|  | SOFT | Powierzchnie drewniane, rower, powierzchnie z piaskowca, meble ratanowe |
|  | MIX | Praca ze środkiem czyszczącym |

Praca z wysokim ciśnieniem

UWAGA

Uszkodzenie delikatnych lub lakierowanych powierzchni

Zbyt mała odległość spryskiwania lub wybór nieodpowiedniej lancy powoduje uszkodzenie powierzchni. Zachować odległość strumienia min. 30 cm podczas czyszczenia lakierowanych powierzchni.

Nie czyścić opon, lakieru ani delikatnych powierzchni, np. drewna, za pomocą dyszy rotacyjnej.

- Włożyć lancę do pistoletu wysokociśnieniowego i zablokować poprzez obrót o 90°.

Rysunek N

- Włączyć urządzenie („I/ON”).
- Odblokować dźwignię pistoletu wysokociśnieniowego.
- Nacisnąć dźwignię pistoletu wysokociśnieniowego. Urządzenie włącza się.
- Obracać lancę Vario Power, aż na wyświetlaczu ciśnienia pojawi się wymagany poziom ciśnienia.

Praca ze środkiem czyszczącym

⚠ NIEBEZPIECZEŃSTWO

Nieprzestrzeganie karty charakterystyki

Poważny uszczerbek na zdrowiu z powodu nieprawidłowego użycia środka czyszczącego.

Przestrzegać karty charakterystyki producenta środka czyszczącego, a w szczególności wskazówek dotyczących osobistego wyposażenia ochronnego.

Wskazówka

Tylko podczas pracy z niskim ciśnieniem można dodawać środki czyszczące.

Wskazówka

Do pracy ze środkami czyszczącymi potrzebna jest butelka ze środkiem czyszczącym Plug 'n' Clean. Środki czyszczące KÄRCHER można kupić w postaci gotowej do użycia w butelce Plug 'n' Clean.

- Zdjąć korek z butelki środka czyszczącego Plug 'n' Clean.
- Wcisnąć butelkę środka czyszczącego otworem w dół do przyłącza na środek czyszczący Plug 'n' Clean.

Rysunek O

- Zastosować lancę Vario Power.
- Obrócić dyszę w kierunku „MIX” tak, aby na pistolecie wysokociśnieniowym pojawiło się wskazanie „MIX”.

Podczas pracy do strumienia wody dodawany jest roztwór środka czyszczącego.

Zalecana metoda czyszczenia

- Cienko spryskać suchą powierzchnię środkiem czyszczącym i pozostawić na pewien czas (ale nie do wyschnięcia).
- Splukać rozpuszczony brud strumieniem wysokociśnieniowym.

Po zakończeniu pracy ze środkiem czyszczącym

- Wyjąć z uchwyty butelkę ze środkiem czyszczącym Plug 'n' Clean i zamknąć ją korkiem.
- Umieścić butelkę ze środkiem czyszczącym w uchwycie, skierowaną korkiem do góry.
- Płukać urządzenie przez ok. 30 sekund czystą wodą.

Przerwanie pracy

- Puścić dźwignię pistoletu wysokociśnieniowego. Po zwolnieniu dźwigni urządzenie wyłącza się. W układzie pozostaje wysokie ciśnienie.
- Zablokować dźwignię pistoletu wysokociśnieniowego.

Rysunek P

- Pistolet wysokociśnieniowy wraz z lancą ustawić w pozycji spoczynkowej.
- Podczas przerw w pracy trwających dłużej niż 5 minut wyłączyć urządzenie „0/OFF”.

Zakończenie pracy

⚠ OSTROŻNIE

Niebezpieczeństwo odniesienia obrażeń!

Obrażenia spowodowane przez wodę wydostającą się w niekontrolowany sposób pod wysokim ciśnieniem. Wąż ciśnieniowy odłączać od pistoletu wysokociśnieniowego lub od urządzenia tylko wtedy, gdy układ nie znajduje się pod ciśnieniem.

1. Puścić dźwignię pistoletu wysokociśnieniowego.
2. Zamknąć kurek wody.
3. Naciśnąć dźwignię pistoletu wysokociśnieniowego i przytrzymać 30 s.
Ciśnienie pozostające w układzie zostaje zredukowane.
4. Puścić dźwignię pistoletu wysokociśnieniowego.
5. Zablokować dźwignię pistoletu wysokociśnieniowego.
6. Wyłączyć urządzenie „0/OFF”.
7. Odłączyć urządzenie od dopływu wody.
8. Odłączyć wtyczkę od gniazdka.

Transport

⚠ OSTROŻNIE

Niebezpieczeństwo odniesienia obrażeń i ryzyko uszkodzenia!

Niebezpieczeństwo odniesienia obrażeń i uszkodzenia na skutek nieuwzględnienia masy. Podczas transportu i składowania uwzględnić masę urządzenia.

Noszenie urządzenia

1. Urządzenie podnosić i nosić za uchwyt.

Ciągnięcie urządzenia

1. Wyciągnąć uchwyt transportowy, aż słyszalnie się zatrzaśnie.
2. Ciągnąć urządzenie za uchwyt transportowy.

Transport urządzenia pojazdem

1. Przed transportem w położeniu poziomym wyjąć z uchwytu butelkę środka czyszczącego Plug 'n' Clean i zamknąć korkiem.
2. Zabezpieczyć urządzenie przed przesunięciem i upadkiem.

Przechowywanie

⚠ OSTROŻNIE

Niebezpieczeństwo odniesienia obrażeń i uszkodzenia na skutek nieuwzględnienia masy urządzenia!

Obrażenia i uszkodzenia.

Podczas transportu i składowania uwzględnić masę urządzenia.

Przechowywanie urządzenia

1. Ustawić urządzenie na równej powierzchni.
2. Odłączyć lancę od pistoletu wysokociśnieniowego.
3. Naciśnąć przycisk rozłączający na pistolecie wysokociśnieniowym i odłączyć wąż wysokociśnieniowy od pistoletu wysokociśnieniowego.
4. **Bez bębna na wąż:** Umieścić wąż wysokociśnieniowy na urządzeniu.

UWAGA

Uszkodzenie węża wysokociśnieniowego

Uszkodzenie węża wysokociśnieniowego z powodu nieprawidłowego kierunku obracania

Podczas nawijania zwrócić uwagę na kierunek obracania bębna.

5. **Ze szpulą na wąż:** Obracać bęben węża korbką przeciwnie do ruchu wskazówek zegara i nawijając wąż wysokociśnieniowy.
6. Umieścić na urządzeniu przewód zasilający i akcesoria.
7. Włożyć obie lance do schowka na lance:
 - a Lanca z dyszą rotacyjną: dyszą w dół
 - b Lanca Vario Power: dyszą w góręPrzed dłuższym składowaniem zapoznać się z dodatkowymi wskazówkami, patrz rozdział *Czyszczenie i konserwacja*.

Ochrona przeciwmrozowa

UWAGA

Zagrożenie mrozem

Nie w pełni opróżnione urządzenia mogą ulec uszkodzeniu na skutek mrozu.

Całkowicie opróżnić urządzenie i akcesoria.

Chronić urządzenie przed mrozem.

Muszą być spełnione następujące warunki:

- Urządzenie jest odłączone od dopływu wody.
 - Pistolet wysokociśnieniowy jest odłączony od węża wysokociśnieniowego.
1. Włączyć urządzenie „I/ON”.
 2. Począć maks. 1 minutę, aż z węża wysokociśnieniowego przestanie wypływać woda.
 3. Wyłączyć urządzenie.
 4. Przechowywać urządzenie ze wszystkimi akcesoriami w pomieszczeniu zabezpieczonym przed mrozem.

Czyszczenie i konserwacja

⚠ NIEBEZPIECZEŃSTWO

Niebezpieczeństwo porażenia prądem

Obrażenia z powodu dotknięcia elementów przewodzących prąd

Wyłączyć urządzenie.

Odłączyć wtyczkę sieciową.

Urządzenie jest bezobsługowe, tj. nie trzeba wykonywać żadnych regularnych czynności konserwacyjnych.

Czyszczenie sitka w przyłączy wody

UWAGA

Niebezpieczeństwo uszkodzenia!

Uszkodzenie sitka z powodu niewłaściwego czyszczenia.

Sitko należy czyścić wyłącznie pod bieżącą wodą w kierunku przeciwnym do przepływu.

Nie używać ostrych lub twardych przedmiotów, takich jak np. igły lub szczotki druciane.

UWAGA

Niebezpieczeństwo uszkodzenia!

Uszkodzenie urządzenia i akcesoriów podczas pracy bez sitka lub z uszkodzonym sitkiem.

Przed włożeniem sitka do przyłącza wody sprawdzić, czy sitko nie jest uszkodzone. Uszkodzone sitko należy natychmiast wymienić.

Nie eksploatować urządzenia bez sitka.

W razie potrzeby oczyścić sitko w przyłączy wody.

1. Odkręcić złączkę od przyłącza wody.
2. Wyjąć sitko.

Rysunek Q

3. Umyć sitko pod bieżącą wodą.
4. Włożyć sitko do przyłącza wody.

Usuwanie usterek

Usterki mają często proste przyczyny, które można usunąć samodzielnie, korzystając z poniższego przeglądu. W razie wątpliwości lub wystąpienia usterek innych niż wymienione należy skontaktować się z autoryzowanym serwisem.

⚠ NIEBEZPIECZEŃSTWO

Zagrożenie życia!

Śmiertelne obrażenia spowodowane porażeniem prądem w wyniku dotknięcia części pod napięciem.

Nie należy dotykać żadnych części znajdujących się pod napięciem.

Wyłączyć urządzenie.

Wyjmując wtyczkę z gniazda sieciowego, nie ciągnąć za kabel.

Urządzenie nie działa

1. Nacisnąć dźwignię pistoletu wysokociśnieniowego. Urządzenie włącza się.
2. Sprawdzić, czy napięcie sieciowe podane na tabliczce znamionowej odpowiada napięciu źródła prądu.
3. Sprawdzić przewód zasilający pod kątem uszkodzeń.
4. Jeśli silnik jest przeciążony i zadziałał wyłącznik ochronny silnika:
 - a Wyłączyć urządzenie „0/OFF”.
 - b Poczekać 1 godzinę, aż urządzenie ostygnie.
 - c Włączyć urządzenie „I/ON” i ponownie zacząć używać.

W razie kilkukrotnego wystąpienia usterki należy zlecić kontrolę serwisowi.

Urządzenie nie uruchamia się, silnik warczy

Spadek napięcia z powodu słabej sieci elektrycznej lub stosowania przedłużacza

1. Przy włączaniu najpierw nacisnąć dźwignię pistoletu wysokociśnieniowego, następnie włączyć urządzenie „I/ON”.

Urządzenie nie osiąga odpowiedniego ciśnienia

Za mały dopływ wody.

1. Całkowicie odkręcić kran.
2. Sprawdzić, czy zasilanie wodą ma wystarczającą wydajność.
3. Sprawdzić ustawienie na lancy.
4. Sprawdzić, czy nie została przekroczona maksymalna wysokość zasysania.

Sitko w przyłączy wody jest zanieczyszczone.

1. Wyjąć sitko z przyłącza wody za pomocą płaskich szczypic.
2. Umyć sitko pod bieżącą wodą.

Rysunek Q

Urządzenie jest zapowietrzzone.

1. Odpowietrzyć urządzenie:
 - a Włączyć urządzenie bez podłączonej lancy na maks. 2 minuty.
 - b Nacisnąć pistolet wysokociśnieniowy i poczekać, aż z pistoletu wysokociśnieniowego będzie się wydostawać woda bez pęcherzyków.
 - c Podłączyć lancę.

Mocne wahania ciśnienia

1. Wyczyścić dyszę wysokociśnieniową:
 - a Za pomocą igły usunąć zanieczyszczenia z otworu dyszy.
 - b Przepłukać dyszę wysokociśnieniową wodą od przodu.
2. Sprawdzić ilość doprowadzanej wody.

Urządzenie nieszczelne

1. Nieznaczna nieszczelność urządzenia jest uwarunkowana technicznie. Przy mocnej nieszczelności skontaktować się z autoryzowanym serwisem.

Środek czyszczący nie jest zasysany

1. Zastosować lancę Vario Power i zmienić ustawienie na „MIX”.
2. Sprawdzić, czy butelka środka czyszczącego Plug 'n' Clean jest włożona w przyłączy środka czyszczącego otworem w dół.

Gwarancja

W każdym kraju obowiązują warunki gwarancji określone przez dystrybutora urządzeń Kärcher. Ewentualne usterki urządzenia usuwane są w okresie gwarancji bezpłatnie, o ile spowodowane są błędem materiałowym lub produkcyjnym. W sprawach napraw gwarancyjnych prosimy kierować się z dowodem zakupu do dystrybutora lub do autoryzowanego punktu serwisowego.

(Adres znajduje się na odwrocie)

Więcej informacji na temat gwarancji (jeśli są dostępne) można znaleźć w obszarze Serwis na lokalnej stronie internetowej Kärcher w sekcji "Pliki do pobrania".

Dane techniczne

| | K 4 Flex | Power Control | Premium Power Control |
|---------------------------------------|----------|---------------|-----------------------|
| Przyłącze elektryczne | | | |
| Napięcie | V | 230 | 230 |
| Faza | ~ | 1 | 1 |
| Częstotliwość | Hz | 50 | 50 |
| Moc przyłącza | kW | 1,8 | 1,8 |
| Stopień ochrony | | IPX5 | IPX5 |
| Klasa ochrony | | I | I |
| Bezpiecznik sieciowy (zwoloczny) | A | 10 | 10 |
| Przyłącze wody | | | |
| Ciśnienie dopływu (maks.) | MPa | 1,2 | 1,2 |
| Temperatura dopływu (maks.) | °C | 40 | 40 |
| Ilość dopływu (min.) | l/min | 9 | 9 |
| Wysokość zasysania (maks.) | m | 0,5 | 0,5 |
| Wydajność urządzenia | | | |
| Ciśnienie robocze | MPa | 11 | 11 |
| Maks. dopuszczalne ciśnienie | MPa | 13 | 13 |
| Ilość pobieranej wody | l/min | 6,3 | 6,3 |
| Maks. ilość przetwarzanej cieczy | l/min | 7,0 | 7,0 |
| Ilość pobieranego środka czyszczącego | l/min | 0,3 | 0,3 |
| Odrzut pistoletu wysokociśnieniowego | N | 13 | 13 |
| Wymiary i masa | | | |
| Typowy ciężar roboczy | kg | 13,5 | 13,8 |
| Długość | mm | 405 | 417 |

| | K 4 Flex | Power Control | Premium Power Control |
|--|------------------|----------------------|------------------------------|
| Szerokość | mm | 306 | 306 |
| Wysokość | mm | 584 | 584 |
| Wartości określone zgodnie z EN 60335-2-79 | | | |
| Drgania przenoszone przez kończyny górne | m/s ² | 3,2 | 3,2 |
| Niepewność pomiaru K | m/s ² | 0,8 | 0,8 |
| Poziom ciśnienie akustyczne L _{pA} | dB(A) | 75 | 75 |
| Niepewność pomiaru K _{pA} | dB(A) | 3 | 3 |
| Poziom mocy akustycznej L _{WA} + niepewność pomiaru K _{WA} | dB(A) | 90 | 90 |

Przyczyna wyjątku zgodnie z rozporządzeniem (UE) 2019/1781 załącznik I sekcja 2 (12): j)

Zmiany techniczne zastrzeżone.

Deklaracja zgodności UE

Niniejszym oświadczamy, że wymieniony poniżej produkt jest zgodny z odpowiednimi przepisami podanych dyrektyw i rozporządzeń. Wszelkie nieuzgodnione z nami modyfikacje produktu powodują utratę ważności tego oświadczenia.

Produkt: Myjka wysokociśnieniowa

Typ: 1.324-xxx

Obowiązujące dyrektywy UE

2006/42/WE (+2009/127/WE)

2014/30/UE

2011/65/UE

2000/14/WE

2009/125/WE

Zastosowane rozporządzenie(a)

(UE) 2019/1781

Zastosowane normy zharmonizowane

EN 60335-1

EN 60335-2-79

EN 62233: 2008

EN 55014-1: 2017 + A11: 2020

EN 55014-2: 2015

EN 61000-3-2: 2014

EN 61000-3-3: 2013

EN IEC 63000: 2018

Zastosowana metoda oceny zgodności

2000/14/WE: Załącznik V

Poziom mocy akustycznej dB(A)

Zmierzone: 88

Gwarantowany: 90

Nazwa i adres

Administrator dokumentacji:

S. Reiser

Alfred Kärcher SE & Co. KG

Alfred-Kärcher-Str. 28 - 40

71364 Winnenden (Germany)

Telefon: +49 7195 14-0

Faks: +49 7195 14-2212



H. Jenner

Chairman of the Board of Management



S. Reiser

Manager Regulatory Affairs & Certification

Winnenden, 2021/06/01

Tartalom

| | |
|---------------------------------------|-----|
| KÄRCHER Home & Garden alkalmazás..... | 96 |
| Általános utasítások | 96 |
| Környezetvédelem | 96 |
| Rendeltetésszerű alkalmazás | 97 |
| Tartozékok és pótalkatrészek | 97 |
| Szállított tartozékok | 97 |
| A készülék leírása | 97 |
| Biztonsági berendezések | 97 |
| A készülék szimbólumai | 98 |
| Szerelés | 98 |
| Üzembe helyezés | 98 |
| Üzemeltetés | 98 |
| Szállítás | 99 |
| Tárolás | 100 |
| Ápolás és karbantartás | 100 |
| Üzemzavarok elhárítása | 100 |
| Garancia | 101 |
| Műszaki adatok | 101 |
| EU-megfelelőségi nyilatkozat | 101 |

KÄRCHER Home & Garden alkalmazás

A KÄRCHER Home & Garden alkalmazás tartalmazza:

- Szerelési és üzembe helyezési információk
- Információk az alkalmazási területekről
- Tippek és trükkök
- GYIK részletes hibaelhárítási segítséggel
- Kapcsolat a KÄRCHER szervizközponttal

Az alkalmazás letölthető itt:



Védjegy

- A Google Play™ és az Android™ a Google Inc. védjegyei vagy bejegyzett védjegyei.
- Az Apple® és az App Store® az Apple Inc. védjegyei vagy bejegyzett védjegyei.

Általános utasítások



A készülék első használata előtt olvassa el az eredeti kezelési útmutatót és a mellékelt biztonsági tanácsokat. Ezeknek megfelelően járjon el.

Őrizze meg mindkét tájékoztatót későbbi használatra vagy a következő tulajdonos számára.

Környezetvédelem



A csomagolóanyag újrahasznosítható. Kérjük, környezetbarát módon semmisítse meg a csomagolást.



Az elektromos és elektronikus készülékek értékes, újrahasznosítható anyagokat, és gyakran olyan alkotóelemeket, például elemeket, akkumulátorokat vagy olajat is tartalmaznak, melyek nem megfelelő kezelése vagy helytelen megsemmisítése potenciális veszélyt jelenthet az emberek egészségre és a környezetre. Ezek az alkotóelemek azonban a készülék rendeltetésszerű üzemeléséhez szükségesek. Az ezzel a szimbólummal jelölt készülékeket nem szabad a háztartási hulladékkal együtt megsemmisíteni.



Olyan tisztítási munkálatokat, amelyek során olajtartalmú szennyvíz keletkezik – pl. motormosás, olávázmosás –, csak olajleválasztóval rendelkező mosóhelyeken szabad végezni.



Tisztítószerrel végzett munkákat csak szigetelt, a szennyvízcsatornára csatlakoztatott munkafelületeken szabad végezni. A tisztítószer nem kerülhetnek vizekbe vagy talajba.



A nyilvános vizekből történő vízvétel egyes országokban nem engedélyezett.

Összetevőkre vonatkozó utasítások (REACH)

Az összetevőkre vonatkozó aktuális információkat itt találja: www.kaercher.de/REACH

Rendeltetésszerű alkalmazás

Kizárólag magánháztartásban használja a magasnyomású mosót.

A magasnyomású mosó gépek, járművek, építmények, szerelmek, homlokzatok, teraszok, kerti készülékek stb. magasnyomású vízszugárral történő tisztítására.

Tartozékok és pótalkatrészek

Csak eredeti tartozékokat és eredeti pótalkatrészt alkalmazzon; ezek garantálják a készülék biztonságos és zavarmentes üzemelését.

A tartozékokra és pótalkatrészekre vonatkozóan információkat itt talál: www.kaercher.com.

Szállított tartozékok

A készülékkel szállított tartozékok fel vannak tüntetve a csomagoláson. Kicsomagolásnál ellenőrizze, hogy megvan-e minden tartozék. Hiányzó tartozékok vagy szállítási sérülések esetén kérjük, értesítse a kereskedőt.

A készülék leírása

A használati utasításban a maximális felszereltséget ismertetjük. Modelltől függően a szállított tartozékoknál különbségek figyelhetők meg (lásd a csomagolást). Ábrák, lásd a grafikonokat tartalmazó oldalt

Ábra A

Ábra B

- ① Talpazati állvány fogóval
- ② Vízcsatlakozás beszerelt szitával
- ③ Szállító kerék
- ④ Szűkítő
- ⑤ Tömlővezetés
- ⑥ „0/OFF” / „I/ON” készülék kapcsoló
- ⑦ Szórócsövek tárolása
- ⑧ Magasnyomású tömlő
- ⑨ *Plug 'n' Clean tisztítószeres palack

- ⑩ Magasnyomású pisztoly tárolása / parkoló pozíció
- ⑪ Szállító fogó, kihúzható
- ⑫ A Power Control szórószár szennymaró makacs szennyeződésekhöz, nyomásszint: KEMÉNY
- ⑬ Power Control Vario Power szórószár a leggyakoribb tisztítási feladatokhoz, nyomásszintek: HARD / MEDIUM / SOFT / MIX
- ⑭ Power Control nagynyomású pisztoly
- ⑮ Billentyű a magasnyomású tömlő magasnyomású pisztolyról történő leválasztásához
- ⑯ Nagynyomású pisztoly kar
- ⑰ Nyomáskijelző (0-MIX / 1-SOFT / 2-MEDIUM / 3-HARD)
- ⑱ Magasnyomású pisztoly retesz
- ⑲ Fogó
- ⑳ Tömlőtartó
- ㉑ Nagynyomású tömlő dob
- ㉒ Forgattyúfogantyú a tömlődobhoz
- ㉓ Típus tábla
- ㉔ Tartozékfiók
- ㉕ Horog a háló rögzítéséhez
- ㉖ Háló tartozék fiók számára
- ㉗ Hálózati csatlakozó vezeték hálózati dugasszal
- ㉘ Vízcsatlakozás csatlakozó
- ㉙ ** Kerti tömlő (szőveterősítésű, minimális átmérője 1/2 hüvelyk (13 mm) minimális hossza 7,5 m, kereskedelemből beszerezhető gyorscsatlakozóval)
- ㉚ *KÄRCHER szivótömlő vízellátáshoz nyitott tartályokból (cikkszám: 2.643-100.0)
- ㉛ Mellékelt csavarok és dübelek

**további tartozék

Mellékelt csavarok és dübelek

Ábra C

- ① Típl talpazati állványhoz (2 db)
- ② Csavar 4x22 (2 db)
- ③ Csavar 4x16 (10 db)

Biztonsági berendezések

⚠ FIGYELMEZTETÉS

Sérülésveszély!

Hiányzó, módosított vagy hatástalan biztonsági berendezések miatti súlyos sérülések.

A biztonsági berendezések megkerülése, eltávolítása vagy hatástalanítása tilos. A biztonsági berendezések az Ön védelmét szolgálják.

Készülék kapcsoló

A készülék kapcsoló megakadályozza a készülék véletlenszerű működtetését.

Magasnyomású pisztoly retesze

A retesz lezárja a magasnyomású pisztoly karját, és megakadályozza a készülék véletlen elindítását.

Auto-stop funkció

A magasnyomású pisztolyon található kar elengedésével a nyomáskapcsoló lekapcsolja a szivattyút, és a magasnyomású sugár leáll. Ha a kart megnyomjuk, a szivattyú ismét bekapcsol.

Motorvédő kapcsoló

Túl nagy áramfelvétel esetén a motorvédő kapcsoló lekapcsolja a készüléket.

A készülék szimbólumai



Ne irányítsa a magasnyomású sugarat emberekre, állatokra, működő elektromos berendezésekre vagy közvetlenül a készülékre.

Övja a készüléket a fagytól.

A készüléket nem szabad közvetlenül a nyilvános ivóvízhálózatra csatlakoztatni.



Szerelés

Lásd az ábrákat tartalmazó oldalon.

Üzembe helyezés előtt szerelje a készülékre a külön mellékelt alkatrészeket.

Készítse elő a mellékelt csavarokat és a megfelelő csavarhúzó.

Kerekek felszerelése

1. Helyezze be a kerekeket.

Megjegyzés

Vegye figyelembe a furat beállítását.

Ábra D

2. Rögzítse a kerekek mindegyikét 1 csavarral.

Talpazati állvány felszerelése

1. Helyezze be a talpazati állványt.

Ábra E

2. Helyezze be a 2 dübél ütközésig a furatokba.

3. Rögzítse a talpazati állványt 2 csavarral.

A szórócsövek tartójának telepítése

1. Akassza be a szórócsövek tartóját.

2. Rögzítse a tartót 2 csavarral.

Ábra F

3. Rögzítse a szűkítőt 4 csavarral.

Ábra G

A szállítófogantyú felszerelése

1. Helyezze fel a szállítófogantyút.

Ábra H

A tartozékhaló felszerelése

1. Akassza a tartozékhalót a kampókra.

Ábra I

A magasnyomású tömlő átnyomása a tömlővezetésen

1. Dugja be a magasnyomású tömlőt hátulról a tömlővezetésbe.

Ábra J

Szereljen csatlakozót a vízcsatlakozásra

1. Csavarozza a vízcsatlakozás csatlakozóját a készülék vízcsatlakozására.

Ábra K

Üzembe helyezés

1. Állítsa a készüléket sík felületre.

2. A magasnyomású tömlőt teljesen tekerje le.

3. A magasnyomású tömlőt húzza teljesen előre a tömlővezetésen át, és lazítsa meg az esetleges hurkokat és csavarokat.

4. Dugja be a magasnyomású tömlőt a magasnyomású pisztolyba, amíg hallhatóan bekattan.

Megjegyzés

Ügyeljen a csőkapcsoló megfelelő irányára.

Ábra L

5. Ellenőrizze a biztonságos kapcsolatot a magasnyomású tömlő meghúzásával.

6. Csatlakoztassa a hálózati dugaszt egy aljzathoz.

Vizellátás

A csatlakozási értékeket az ismertető címken vagy a *Műszaki adatok* fejezetben találja.

Vegye figyelembe a vízszolgáltató vállalat előírásait.

FIGYELEM

Szennyezett víz által okozott károk

A víz szennyeződései károsíthatják a szivattyút és a tartozékokat.

A megelőzéshez a KÄRCHER saját gyártmányú vízszűrő használatát javasolja (külön tartozék, rendelési szám 4.730-059).

Csatlakoztatás a vízvezetékhez

FIGYELEM

Tömlőcsatlakozás az Aquastop-pal a készülék vízcsatlakozásánál

A szivattyú károsodása

Soha ne használjon Aquastop-pal rendelkező tömlőcsatlakozót a készülék vízcsatlakozásánál.

Használhat egy Aquastop-csatlakozót a vízcsapon.

1. A kerti tömlőt helyezze a vízcsatlakozás csatlakozójára.

2. A kerti tömlőt csatlakoztassa a vízvezetékhez.

3. Nyissa meg teljesen a vízcsapot.

Ábra M

Vízkezelés a nyitott tartályból

A KÄRCHER szivótömlővel rendelkező magasnyomású tisztítót használja felületi vizek kiszívására p.l. esővíztároló-hordókból vagy tavakból (a maximális szívómagasságot megtalálja a(z) *Műszaki adatok* fejezetben).

1. Csavarja ki a vízcsatlakozó csatlakozóját.

2. A szivótömlőt töltsé fel tiszta vízzel.

3. A szivótömlőt csavarozza a készülék vízcsatlakozásához és helyezze egy vízforrásba (p. egy esővíztároló-hordóba).

A készülék légtelenítése

1. Kapcsolja be a készüléket „I/ON”.

2. Oldja fel a magasnyomású pisztoly karjának reteszelését.

3. Nyomja meg a magasnyomású pisztoly karját. A készülék bekapcsol.

4. Járassa a készüléket maximum 2 percre, míg a víz buborékmentesen folyik ki a magasnyomású pisztolyból.

5. Engedje el a magasnyomású pisztoly karját.

6. Reteszelje a magasnyomású pisztoly karját.

Üzemeltetés

FIGYELEM

Károsodás veszély!

Szárazfutáskor a szivattyú megrongálódhat.

Kapcsolja ki a készüléket, ha 2 percen belül nem a készülék nem generál nyomást.

Cselekedjen a(z) **Üzemzavarok elhárítása** fejezetben foglalt utasítások szerint.

Power Control System

A nagynyomású pisztoly nyomáskijelzője Power Control szórószárral való üzemeltetés során az aktuálisan beállított nyomásszintet mutatja.

Megjegyzés

Az anyagok érzékenysége azok életkorától és állapotától függően nagy mértékben változhat. Az ajánlások ezért nem kötelező érvényűek.

Megjegyzés

Felülettisztítóval és más tartozékokkal való üzemeltetés esetén a nyomáskijelzés nem valós értéket jelez.

| Kijelző | Nyomásszint | Az alábbiakhoz ajánlott pl. |
|--|-------------|--|
|  | KEMÉNY | Kőteraszok kövekből vagy mosott betonból, aszfalt, fémfelületek, kerti eszközök (talicska, ásó stb.) |
|  | KÖZEPES | Autók / motorkerékpárok, téglafelületek, vakolt falak, műanyag bútorok |
|  | PUHA | Fafelületek, kerékpár, homokkő felületek, rattan bútorok |
|  | VEGYES | A tisztítószerrel történő üzemeltetés |

Magasnyomáson történő üzemeltetés

FIGYELEM

Fényezett vagy érzékeny felületek károsodása

A csekély szórás távolság vagy nem megfelelő szórócső választása esetén a felületek károsodhatnak. Tartson be legalább 30 cm-es szórás távolságot a fényezett felületek tisztítása során.

Ne tisztítson szennymaróval gumiabroncsot, lakkozott vagy érzékeny felületeket, pl. fát.

1. Csatlakoztasson egy szórócsövet a magasnyomású pisztolyba és rögzítse 90°-os elfordítással.

Ábra N

- Kapcsolja be a készüléket („I/ON”).
- Oldja ki a magasnyomású pisztoly karjának retesztét.
- Nyomja meg a magasnyomású pisztoly karját. A készülék bekapcsol.
- Forgassa el a Vario Power Power Control szórószárat, amíg a nyomáskijelzőn meg nem jelenik a kívánt nyomásszint.

A tisztítószerrel történő üzemeltetés

⚠ VESZÉLY

A biztonsági adatlap figyelmen kívül hagyása

A tisztítószer helytelen használata esetén súlyos egészségkárosodás történhet.

Vegye figyelembe a tisztítószergyártó biztonsági adatlapját, különös tekintettel a személyi védőfelszerelésre vonatkozó útmutatásokra.

Megjegyzés

A tisztítószer csak alacsony nyomás esetén lehet bekeverni.

Megjegyzés

A tisztítószerrel történő üzemeltetéshez egy Plug 'n' Clean tisztítószeres palackra van szükség. A KÁRCHER tisztítószeres használatra készen megvásárolható Plug 'n' Clean tisztítószeres palackban.

- Távolítsa el a Plug 'n' Clean tisztítószeres palack fedelét.
- Nyomja a tisztítószeres palackot nyílásával lefelé a Plug 'n' Clean tisztítószer csatlakozásába.
- Ábra O
- Alkalmazzon Vario Power szórócsövet.
- Forgassa a fűvókát a „MIX” irányba, amíg a „MIX” felirat meg nem jelenik a nagynyomású pisztolyon. Üzem közben a tisztítószer oldat a vízszugárhoz adódik.

Ajánlott tisztítási módszer

- A tisztítószeret takarékosan szórja a száraz felületre és hagyja hatni (ne száradjon meg).
- A feloldott szennyeződést mossa le a magasnyomású sugárral.

Tisztítószeres használat után

- A Plug 'n' Clean tisztítószeres palackot húzza ki a tartójából, és zárja le a fedéllel.
- Tároláshoz helyezze a tisztítószeres palackot a tartóba a fedéllel felfelé.
- Öblítse át a készüléket kb. 30 másodpercig tiszta vízzel.

Az üzemeltetés megszakítása

- Engedje el a magasnyomású pisztoly karját. Ha a kart elengedjük, a készülék ismét lekapcsol. A magasnyomás a rendszerben megmarad.
- Reteszelve a magasnyomású pisztoly karját.

Ábra P

- Állítsa a szórócsöves magasnyomású pisztolyt parkoló pozícióba.
- 5 percnél hosszabb munkaszünet esetén kapcsolja ki a készüléket („0/OFF”).

Az üzemeltetés befejezése

⚠ VIGYÁZAT

Sérülésveszély!

Sérülésveszély a szabályzatlanul és magasnyomással szivárgó víz miatt

A rendszer nyomásmentesítése után válassza le a magasnyomású tömlőt magasnyomású pisztolyról vagy a készülékről.

- Engedje el a magasnyomású pisztoly karját.
- Zárja el a vízcapot.
- A magasnyomású pisztoly karját nyomja 30 másodpercig. A rendszerben visszamaradt nyomás megszűnik.
- Engedje el a magasnyomású pisztoly karját.
- Reteszelve a magasnyomású pisztoly karját.
- Kapcsolja ki a készüléket - „0/OFF” pozíció.
- Válassza le a készüléket a vízellátásról.
- Húzza ki a hálózati dugaszcsatlakozót az aljzatból.

Szállítás

⚠ VIGYÁZAT

Sérülés- és károsodás veszély!

A súly mellőzése a személyek sérülését, illetve a készülék károsodását okozhatja.

Szállítás és tárolás közben vegye figyelembe a készülék súlyát.

A készülék hordozása

1. Emelje meg a készüléket a fogónál, és így szállítsa.

A készülék húzása

1. Húzza ki a szállító fogót hallható kattanásig.
2. A készüléket húzza a szállító fogóval.

A készülék szállítása járműveken

1. Fektetve szállítás előtt húzza ki a Plug 'n' Clean tisztítószere palackot a tartójából, és zárja le a fedéllel.
2. Biztosítsa ki a készüléket elcsúszás és felborulás ellen.

Tárolás

⚠ VIGYÁZAT

A készülék súlya a személyek sérülését, illetve a gép rongálódását okozhatja!

Sérülések és károsodások.

Szállítás és tárolás közben vegye figyelembe a készülék súlyát.

A készülék tárolása

1. Leállításkor helyezze a készüléket sík felületre.
2. Válassza le a szórócsövet a magasnyomású mosópisztolyról.
3. Nyomja meg a magasnyomású pisztoly leválasztógombját, és válassza le a magasnyomású tömlőt a magasnyomású pisztolyról.
4. **Tömlőtekercs nélkül:** Helyezze a magasnyomású tömlőt a készülékhez.

FIGYELEM

A magasnyomású tömlő károsodása

A magasnyomású tömlő károsodása hibás forgásirány miatt

Feltekercsésnél vegye figyelembe a tömlődob forgásirányát.

5. **Tömlőtekercsrel:** Forgassa a tömlődobot a kurbli segítségével az óramutató járásával ellentétes irányban és tekerje fel a magasnyomású tömlőt.
6. Helyezze a hálózati csatlakozó vezetékét és a tartozékot a készülékre.
7. Dugja mindkét szórócsövet a szórócső tartójába:
 - a Szennymaró szórócsőve: Fúvóka lefelé
 - b Vario Power szórócső: Fúvóka felfelé

Hosszabb ideig tartó tárolás előtt olvassa el a kiegészítő utasításokat is, lásd a(z) *Ápolás és karbantartás* fejezetet.

Fagyvédelem

FIGYELEM

Fagyveszély

A nem teljesen kiürített készülékek a fagy hatására tönkremehetnek.

Úritse ki teljesen a készüléket és tartozékait.

Óvja a készüléket a fagytól.

Az alábbiaknak teljesülnie kell:

- A készülék le van választva a vízellátásról.
 - A nagynyomású pisztoly le van választva a nagynyomású tömlőről.
1. Kapcsolja be a készüléket „I/ON”.
 2. Legfeljebb egy percig várjon, amíg nem folyik ki több víz a magasnyomású tömlőből.
 3. Kapcsolja ki a készüléket.
 4. A készüléket és összes tartozékát fagymentes helyiségben tárolja.

Ápolás és karbantartás

⚠ VESZÉLY

Áramütés veszélye

Sérülésveszély áram alatt álló részek érintése miatt

Kapcsolja ki a készüléket.

Húzza ki a hálózati dugaszt.

A készülék nem igényel karbantartást, tehát nem kell tervszerű karbantartást végeznie.

A vízcsatlakozás szitájának tisztítása

FIGYELEM

Károsodás veszély!

Helytelen tisztítás esetén a szűrő megsérülhet.

A szűrőt kizárólag folyó víz alatt tisztítsa, az áramlási-ránnyal szemben.

Hegyes vagy kemény tárgyak, pl. tűk vagy drótkéfék használata tilos.

FIGYELEM

Károsodás veszély!

A szűrő nélküli vagy sérült szűrővel történő üzemeltetés esetén a készülék és a tartozékok megsérülhetnek.

A vízcsatlakozásba történő telepítés előtt bizonyosodjon meg a szűrő épségéről. A sérült szűrőt cserélje ki azonnal.

A készülék használata szűrő nélkül tilos.

Ha szükséges tisztítsa meg a vízcsatlakozásban található szűrőt.

1. Csavarja ki a vízcsatlakozó csatlakozóját.
2. Húzza ki a szitát.

Ábra Q

3. Tisztítsa meg a szűrőt folyó víz alatt.
4. Telepítse a szűrőt a vízcsatlakozásba.

Üzemzavarok elhárítása

Az üzemzavarok gyakran egyszerű okokra vezethetők vissza, amelyeket az alábbi áttekintés segítségével a kezelő maga is könnyen elháríthat. Kétség esetén vagy az itt meg nem nevezett üzemzavarok esetén, kérjük, forduljon a felhatalmazott ügyfélszolgálathoz.

⚠ VESZÉLY

Életveszély!

A feszültség alatt álló alkatrészek érintésekor áramütésveszély áll fenn.

A feszültség alatt lévő alkatrészek megérintése tilos.

Kapcsolja ki a készüléket.

A hálózati dugaszt húzza ki a hálózati dugaljából.

A készülék nem kapcsol

1. Nyomja meg a magasnyomású pisztoly karját.
A készülék bekapcsol.
2. Ellenőrizze, hogy az ismertető címkén megadott feszültség megegyezik az áramforrás feszültségével.
3. Ellenőrizze a hálózati csatlakozó vezetékét károsodások tekintetében.
4. Ha túlterheli a motort, és kiold a motorvédő kapcsoló:
 - a Kapcsolja ki a készüléket „0/OFF”.
 - b Hagyja lehűlni a készüléket 1 órán keresztül.
 - c Kapcsolja be a készüléket („I/ON”), és helyezze ismét üzembe.

Ha az üzemzavar többször lép fel, ellenőriztesse a készüléket az ügyfélszolgálattal.

A készülék nem megy

1. Nyomja meg a magasnyomású pisztoly karját.
A készülék bekapcsol.
2. Ellenőrizze, hogy az ismertető címkén megadott feszültség megegyezik az áramforrás feszültségével.
3. Ellenőrizze a hálózati csatlakozó vezetékét károsodások tekintetében.

A készülék nem indul, a motor zúg

Gyenge villamos hálózat vagy hosszabbító kábel használata miatti feszültségesés

1. Bekapcsoláskor először a magasnyomású pisztoly karját nyomja meg, majd kapcsolja be a készüléket („I/ON”).

A készülék nem kerül nyomás alá

A vízbevitel túl kicsi.

1. Nyissa meg teljesen a vízcsapot.
2. Ellenőrizze a vízbefolyás szállítási mennyiségét.
3. Ellenőrizze a beállítást a szórócsövön.
4. Ellenőrizze, hogy nem lépte-e túl a maximális felszíri magasságot.

A vízcsatlakozás szitája szennyeződött.

1. A vízcsatlakozás szitáját laposfogóval kell kihúzni.
2. Tisztítsa meg a szitát folyó víz alatt.

Ábra Q

A készülékben levegő van.

1. Légtelenítse a készüléket:
 - a A készüléket csatlakoztatott szórócső nélkül maximum 2 percre kapcsolja be.
 - b Nyomja meg a magasnyomású pisztolyt és várjon, amíg a víz buborékmentesen folyik ki a magasnyomású pisztolyból.
 - c Csatlakoztassa a szórócsövet.

Erős nyomásingadozások

1. A magasnyomású fúvóka megtisztítása:
 - a Tüvel távolítsa el a szennyeződést a fúvókafuratból.
 - b A magasnyomású fúvókát előlről öblítse ki vízzel.
2. Ellenőrizze a vízbefolyás mennyiségét.

A készülék tömítetlen

1. A készülék csekély tömítetlensége műszakilag indokolt. Erős tömítetlenség esetén keresse fel a hivatalos ügyfélszolgálatot.

A készülék nem szívja a tisztítószert

1. Használja a Vario Power szórószárat és fordítsa azt „MIX” állásba.
2. Ellenőrizze, hogy a Plug 'n' Clean tisztítószert palack nyílásával lefelé a tisztítószert csatlakozásán helyezkedik-e el.

Garancia

Minden országban az illetékes értékesítőnk által biztosított garanciális feltételek érvényesek. Amennyiben a garanciaidőn belül a készüléknél hibák merülnek fel, azokat díjmentesen orvosoljuk, ha az adott hibák anyag-, illetve gyártási hibák. Garanciális esetben kérjük, a számlával együtt forduljon forgalmazójához vagy a legközelebbi, arra jogosult ügyfélszolgálati irodához. (A cím a hátoldalon található)

A garanciával kapcsolatos további információ (amennyiben elérhető) megtekinthető a Kärcher Magyarországi Szerviz elemének „Letöltések” menüjében.

Műszaki adatok

| | K 4 Flex | Power Control | Premium Power Control |
|-------------------------------|----------|---------------|-----------------------|
| Elektromos csatlakozás | | | |
| Feszültség | V | 230 | 230 |
| Fázis | ~ | 1 | 1 |
| Frekvencia | Hz | 50 | 50 |
| Csatlakozási teljesítmény | kW | 1,8 | 1,8 |
| Védettség | | IPX5 | IPX5 |

| | K 4 Flex | Power Control | Premium Power Control |
|---|------------------|---------------|-----------------------|
| Érintésvédelmi osztály | I | I | I |
| Hálózati biztosíték (lassú kioldású) | A | 10 | 10 |
| Vízcsatlakozás | | | |
| Hozzáfolyási nyomás (max.) | MPa | 1,2 | 1,2 |
| Hozzáfolyási hőmérséklet (max.) | °C | 40 | 40 |
| Hozzáfolyási mennyiség (min.) | l/min | 9 | 9 |
| Szívómagasság (max.) | m | 0,5 | 0,5 |
| A készülék teljesítményre vonatkozó adatai | | | |
| Üzemi nyomás | MPa | 11 | 11 |
| Max. engedélyezett nyomás | MPa | 13 | 13 |
| Szállítási mennyiség, víz | l/min | 6,3 | 6,3 |
| Max. szállítási mennyiség | l/min | 7,0 | 7,0 |
| Szállítási mennyiség, tisztítószert | l/min | 0,3 | 0,3 |
| A magasnyomású pisztoly visszalakóereje | N | 13 | 13 |
| Méreték és súlyok | | | |
| Jellemző üzemi súly | kg | 13,5 | 13,8 |
| Hosszúság | mm | 405 | 417 |
| Szélesség | mm | 306 | 306 |
| Magasság | mm | 584 | 584 |
| Az EN 60335-2-79 szerint meghatározott értékek | | | |
| Kéz-kar-vibrációs érték | m/s ² | 3,2 | 3,2 |
| Bizonytalansági paraméter K | m/s ² | 0,8 | 0,8 |
| Zajszint L _{pA} | dB(A) | 75 | 75 |
| Bizonytalansági paraméter K _{pA} | dB(A) | 3 | 3 |
| Zajtjeljesítményszint L _{WA} + bizonytalansági paraméter K _{WA} | dB(A) | 90 | 90 |

A kivétel oka az (EU) 2019/1781 rendelet I. mellékletének 2. szakaszának 12. pontja szerint: j)
A műszaki változtatások jogát fenntartjuk.

EU-megfelelőségi nyilatkozat

Kijelentjük, hogy az alább említett termék megfelel a felsorolt irányelvek és rendeletek vonatkozó rendelkezéseinek. A terméken végzett, de velünk nem egyeztetett módosítás esetén jelen nyilatkozat érvényét veszti.

Termék: Magasnyomású mosó

Típus: 1.324-xxx

Vonatkozó EU-irányelvek

2006/42/EK (+2009/127/EK)

2014/30/EU

2011/65/EU

2000/14/EK

2009/125/EK

Alkalmazott rendelet(ek)

(EU) 2019/1781

Alkalmazott harmonizált szabványok

EN 60335-1

EN 60335-2-79

EN 62233: 2008

EN 55014-1: 2017 + A11: 2020

EN 55014-2: 2015

EN 61000-3-2: 2014

EN 61000-3-3: 2013

EN IEC 63000: 2018

Alkalmazott megfelelőségértékelési eljárások

2000/14/EK: V. melléklet

Zajteljesítményszint dB(A)

Mért: 88

Szavatolt: 90

Név és cím

Dokumentációs meghatalmazott:

S. Reiser

Alfred Kärcher SE & Co. KG

Alfred-Kärcher-Str. 28 - 40

71364 Winnenden (Németország)

Telefon: +49 7195 14-0

Fax: +49 7195 14-2212



H. Jenner

Chairman of the Board of Management



S. Reiser

Manager Regulatory Affairs & Certification

Winnenden, 2021/06/01

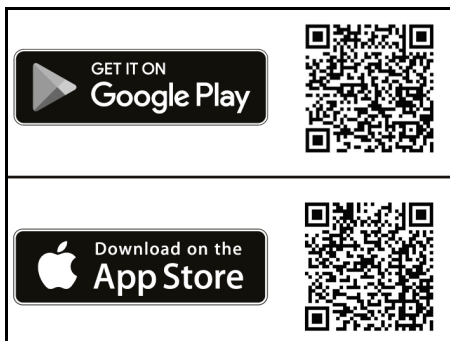
Obsah

| | |
|--------------------------------------|-----|
| Aplikace KÄRCHER Home & Garden | 102 |
| Obecné pokyny | 102 |
| Ochrana životního prostředí | 102 |
| Použití ke stanovenému účelu | 102 |
| Příslušenství a náhradní díly | 103 |
| Rozsah dodávky | 103 |
| Popis přístroje | 103 |
| Bezpečnostní zařízení | 103 |
| Symboly na přístroji | 103 |
| Montáž | 103 |
| Uvedení do provozu | 104 |
| Provoz | 104 |
| Přeprava | 105 |
| Skladování | 105 |
| Péče a údržba | 106 |
| Náповěda při poruchách | 106 |
| Záruka | 107 |
| Technické údaje | 107 |
| EU prohlášení o shodě | 107 |

Aplikace KÄRCHER Home & Garden

Aplikace KÄRCHER Home & Garden obsahuje:

- Informace o montáži a uvedení do provozu
 - Informace o oblastech použití
 - Tipy a triky
 - FAQ s podrobným odstraňováním poruch
 - Připojení k servisnímu středisku KÄRCHER
- Aplikaci je možné si stáhnout zde:



Ochranná známka

- Google Play™ a Android™ jsou ochranné známky nebo registrované ochranné známky společnosti Google Inc.
- Apple® a App Store® jsou ochranné známky nebo registrované ochranné známky společnosti Apple Inc.

Obecné pokyny



Před prvním použitím přístroje si přečtěte tento překlad originálního návodu k použití a přiložené

bezpečnostní pokyny. Řiďte se jimi.

Uchovte obě příručky pro pozdější použití nebo pro dalšího vlastníka.

Ochrana životního prostředí



Obalové materiály jsou recyklovatelné. Obaly prosím likvidujte ekologickým způsobem.



Elektrické a elektronické přístroje obsahují hodnotné recyklovatelné materiály a často součásti, jako baterie, akumulátory nebo olej,

kteřé mohou při chybném zacházení nebo likvidaci představovat potenciální nebezpečí pro lidské zdraví nebo pro životní prostředí. Pro řádný provoz přístroje jsou však tyto součásti nezbytné. Přístroje označené tímto symbolem se nesmí likvidovat s domovním odpadem.



Procesy čištění, u nichž vzniká odpadní voda obsahující oleje, např. mytí motoru, mytí spodků vozidel se smí provádět pouze v mycích boxech s odlučovačem oleje.



Práce s čistícími prostředky se smí provádět výhradně na vodotěsných pracovních plochách s připojením ke kanalizaci odpadních vod. Čistící prostředky nesmí proniknout do vod nebo půdy.



Odběr vody z veřejných vod je v některých zemích zakázáný.

Upozornění k obsazeným látkám (REACH)

Aktuální informace k obsazeným látkám naleznete na stránkách: www.kaercher.de/REACH

Použití ke stanovenému účelu

Vysokotlaký čistič použijte výhradně pro soukromé domácí použití.

Vysokotlaký čistič je určený pro čištění strojů, vozidel, zdiva, nářadí, fasád, teras, zahradního náčiní atd. vysokotlakým vodním paprskem.

Príslušenství a náhradní díly

Používejte pouze originální příslušenství a náhradní díly, které Vám zaručují bezpečný a bezporuchový provoz přístroje.

Informace o příslušenství a náhradních dílech naleznete na stránkách www.kaercher.com.

Rozsah dodávky

Rozsah dodávky přístroje je vyobrazen na obalu. Při vybalení zkontrolujte úplnost obsahu. V případě chybějícího příslušenství nebo výskytu poškození při přepravě informujte prosím Vašeho prodejce.

Popis přístroje

Tento návod k použití obsahuje popis maximálního vybavení. V závislosti na daném modelu existují rozdíly v rozsahu dodávky (viz obal).

Ilustrace viz strana s obrázky

Ilustrace A

Ilustrace B

- ① Stojan s držadlem
- ② Vodní přípojka s vestavěným sítím
- ③ Přepravní kolo
- ④ Clona
- ⑤ Vedení hadice
- ⑥ Hlavní spínač „0/OFF“ / „I/ON“
- ⑦ Místo uložení pracovních nástavců
- ⑧ Vysokotlaká hadice
- ⑨ *Láhev na čisticí prostředek Plug 'n' Clean
- ⑩ Uložení / Parkovací poloha pro vysokotlakou pistoli
- ⑪ Přepravní držadlo, teleskopické
- ⑫ Fréza na nečistoty pracovního nástavce Power Control pro silná znečištění, stupeň tlaku: HARD
- ⑬ Pracovní nástavec Power Control Vario Power pro nejběžnější úkoly čištění, stupeň tlaku: HARD / MEDIUM / SOFT / MIX
- ⑭ Vysokotlaká pistole Power Control
- ⑮ Tlačítko k odpojení vysokotlaké hadice od vysokotlaké pistole
- ⑯ Páka vysokotlaké pistole
- ⑰ Indikace tlaku (0-MIX / 1-SOFT / 2-MEDIUM / 3-HARD)
- ⑱ Zajištění vysokotlaké pistole
- ⑲ Držadlo
- ⑳ Držák hadice
- ㉑ Vysokotlaký hadicový buben
- ㉒ Ruční klika pro hadicový buben
- ㉓ Typový štítek
- ㉔ Přihrádka na příslušenství
- ㉕ Háček pro připevnění sítěk
- ㉖ Síťka pro přihrádku na příslušenství
- ㉗ Síťové přívodní vedení se síťovou zástrčkou

- ㉘ Spojka pro vodní přípojku
- ㉙ *Zahradní hadice (vyztučená tkaninou, průměr nejméně 1/2 palce (13 mm), délka nejméně 7,5 m, s běžně dostupnou rychlospojku)
- ㉚ *Sací hadice KÄRCHER pro zásobování vodou z otevřených nádrží (Obj. č. 2.643-100)
- ㉛ Dodané šrouby a hmoždinky

*dodatečně nutné

Dodané šrouby a hmoždinky

Ilustrace C

- ① Stojanové hmoždinky (2 kusy)
- ② Šroub 4x22 (2 kusy)
- ③ Šroub 4x16 (10 kusů)

Bezpečnostní zařízení

⚠ VAROVÁNÍ

Nebezpečí úrazu!

Vážná zranění v důsledku chybějících, upravených nebo neúčinných bezpečnostních zařízení. Neobcházejte ani neodstraňujte bezpečnostní zařízení, ani je nevyřazujte z činnosti. Bezpečnostní mechanismy slouží pro vaši ochranu.

Hlavní spínač

Hlavní spínač brání nechtěnému provozu přístroje.

Zajištění vysokotlaké pistole

Zajištění zablokuje páku vysokotlaké pistole a zabrání neúmyslnému zapnutí přístroje.

Funkce automatického zastavení

Při uvolnění páky vysokotlaké pistole vypne tlakový spínač čerpadlo a vysokotlaký paprsek se zastaví. Při stlačení páky se čerpadlo opět zapne.

Motorový jistič

V případě příliš velkého odběru proudu motorový jistič přístroj vypne.

Symbyly na přístroji



Nesměřujte vysokotlaký paprsek na osoby, zvířata, aktivní elektrická zařízení nebo na přístroj samotný.

Přístroj chraňte před mrazem.



Přístroj se nesmí připojovat přímo k veřejnému vodovodnímu řádu.

Montáž

Ilustrace viz strana s obrázky.

Před uvedením do provozu namontujte volně přiložené součástky na přístroj.

Připravte si dodané šrouby a příslušný šroubovák.

Montáž kol

1. Zasuňte kola.

Upozornění

Dávejte pozor na ustavení otvoru.

Ilustrace D

2. Každé kolo zajistěte 1 šroubem.

Montáž stojanu

1. Zasuňte stojan.

Ilustrace E

- Zastrčte 2 hmoždinky do otvorů až na doraz.
- Stojan zajistěte 2 šrouby.

Montáž úložíště pro pracovní nástavce

- Zavěste úložíště pro pracovní nástavce.
- Úložíště zajistěte 2 šrouby.
- Clonu zajistěte 4 šrouby.

Ilustrace F

Ilustrace G

Montáž přepravního držadla

- Nasaděte přepravní držadlo.

Ilustrace H

Montáž síťky s příslušenstvím

- Síťku s příslušenstvím zavěste na háčky.

Ilustrace I

Zastrčení vysokotlaké hadice do vedení hadice

- Vysokotlakou hadici zastrčte zezadu skrze vedení hadice.

Ilustrace J

Montáž spojky pro vodní přípojku

- Našroubujte spojku pro vodní přípojku na vodní přípojku přístroje.

Ilustrace K

Uvedení do provozu

- Postavte přístroj na rovnou plochu.
- Vysokotlakou hadici odvíhajte úplně.
- Vysokotlakou hadici úplně protáhněte vedením hadice směrem dopředu a odsstraňte případné smyčky a zakroucení.
- Vysokotlakou hadici zasuňte do vysokotlaké pistole, až slyšitelně zaskočí.

Upozornění

Dbejte na správné ustavení vsuvky.

Ilustrace L

- Zkontrolujte bezpečné spojení zatáhnutím za vysokotlakou hadici.
- Zastrčte síťovou zástrčku do zásuvky.

Zásobování vodou

Připojovací hodnoty viz typový štítek nebo kapitola *Technické údaje*.

Dodržujte předpisy stanovené vodárnou.

POZOR

Škody způsobené znečištěnou vodou

Znečištění vody může poškodit čerpadlo i příslušenství. K ochraně doporučuje firma KÄRCHER používání vodního filtru KÄRCHER (zvláštní příslušenství, objednáč číslo 4.730-059).

Připojení k vodovodu

POZOR

Hadicová spojka s Aquastopem na vodní přípojce přístroje

Poškození čerpadla

Nikdy nepoužívejte hadicovou spojku s Aquastopem na vodní přípojce přístroje.

Můžete používat spojku Aquastop na vodovodním kohoutku.

- Zahradní hadici nastrčte na spojku pro vodní přípojku.
- Zahradní hadici připojte k vodovodu.
- Úplně otevřete vodovodní kohoutek.

Ilustrace M

Nasávání vody z otevřených nádrží

Tento vysokotlaký čistič je vhodný pro odsávání povrchové vody sací hadicí KÄRCHER, např. z kádi na dešťovou vodu nebo rybníčku (maximální sací výška viz kapitola *Technické údaje*).

- Odšroubujte spojku z vodní přípojky.
- Sací hadici naplňte vodou.
- Sací hadici našroubujte na vodní přípojku přístroje a zavěste ji do vodního zdroje (např. kád' na dešťovou vodu).

Odvzdušnění přístroje

- Zapněte přístroj „I/ON“.
- Odblokujte páku vysokotlaké pistole.
- Stiskněte páku vysokotlaké pistole. Přístroj se zapne.
- Nechte přístroj běžet po dobu nanejvýše 2 minut, dokud u vysokotlaké pistole nevystoupí voda bez bublinek.
- Uvolněte páku vysokotlaké pistole.
- Zajistěte páku vysokotlaké pistole.

Provoz

POZOR

Nebezpečí poškození!

Poškození čerpadla při chodu nasucho.

Přístroj vypněte, pokud se nenatkluje během 2 minut.

Postupujte podle pokynů uvedených v kapitole

Náповěda při poruchách.

Power Control System

Indikace tlaku na vysokotlaké pistoli ukazuje aktuálně nastavený stupeň tlaku při provozu s pracovním nástavcem Power Control.

Upozornění

Citlivost materiálů se může velmi lišit v závislosti na věku a stavu. Doporučení proto nejsou závazná.

Upozornění

Při provozu s plošným čističem a jiným příslušenstvím není indikace tlaku věrohodná.

| Zobrazení | Stupeň tlaku | Doporučeno pro např. |
|---|--------------|---|
|  | HARD | Kamenné terasy vyrobené z dlažebních kamenů nebo vymývaného betonu, asfalt, kovové povrchy, zahradní náčiní (kolečko, rýč atd.) |
|  | MEDIUM | Automobily / motocykly, cihlové povrchy, omítnuté stěny, plastový nábytek |
|  | SOFT | Dřevěné plochy, jízdní kolo, pískovcové plochy, ratanový nábytek |
|  | MIX | Provoz s čisticím prostředkem |

Provoz s vysokým tlakem

POZOR

Poškození lakovaných nebo citlivých povrchů

Povrchy jsou poškozeny při příliš nízké vzdálenosti paprsku vody nebo v důsledku volby nevhodného pracovního nástavce.

Dodržíte nejméně 30 cm vzdálenost paprsku vody při čištění lakovaných povrchů.

Pneumatiky, lak či citlivé povrchy jako dřevo nečistěte frézou na nečistoty.

1. Nasaďte pracovní nástavec do vysokotlaké pistole a zajistěte ho otočením o 90°.

Ilustrace N

2. Zapněte přístroj („I/ON“).
3. Odblokujte páku vysokotlaké pistole.
4. Stiskněte páku vysokotlaké pistole. Přístroj se zapne.
5. Otáčejte pracovním nástavcem Power Control Vario Power, dokud se na indikaci tlaku nezobrazí požadovaný stupeň tlaku.

Provoz s čisticím prostředkem

⚠ NEBEZPEČÍ

Nerespektování bezpečnostního listu

Vážná poškození zdraví v důsledku neodborného použití čisticích prostředků.

Řiďte se bezpečnostním listem výrobce čisticích prostředků, zejména pokyny ohledně osobní ochranné výstroje.

Upozornění

Čisticí prostředek lze přidávat výhradně při nízkém tlaku.

Upozornění

Pro provoz s čisticími prostředky je zapotřebí láhev na čisticí prostředek Plug 'n' Clean. Čisticí prostředky KÄRCHER je možné zakoupit již připravené k užívání v láhvi na čisticí prostředek Plug 'n' Clean.

1. Odejměte víko láhve na čisticí prostředek Plug 'n' Clean.
2. Zatláčte láhev na čisticí prostředek s otvorem směrem dolů do připojení pro čisticí prostředek Plug 'n' Clean.

Ilustrace O

3. Použijte pracovní nástavec Vario Power.
 4. Otáčejte pracovním nástavcem směrem k „MIX“, dokud se na vysokotlaké pistolí nezobrazí „MIX“.
- Za provozu je roztok čisticího prostředku přidáván do vodního paprsku.*

Doporučená metoda čištění

1. Nastříkejte úsporným způsobem čisticí prostředek na suchý povrch a nechte působit (nikoliv zaschnout).
2. Uvolněnou nečistotu opláchněte vysokotlakým paprskem.

Po provozu s čisticím prostředkem

1. Vytáhněte láhev na čisticí prostředek Plug 'n' Clean z úchytu a uzavřete ji víkem.
2. Pro účely ukládání láhve na čisticí prostředek umístěte do úchytu s víkem nahoru.
3. Přístroj vypláchněte čistou vodou po dobu cca 30 sekund.

Přerušení provozu

1. Uvolněte spouštěcí páčku vysokotlaké pistole. Při uvolnění páky se čerpadlo vypne. Vysoký tlak zůstane v systému zachován.
 2. Zajistěte páku vysokotlaké pistole.
- #### **Ilustrace P**
3. Vysokotlakou pistolí s pracovním nástavcem nastavte do parkovací polohy.
 4. V případě pracovních přestávek nad 5 minut přístroj vypněte „0/OFF“.

Ukončení provozu

⚠ UPOZORNĚNÍ

Nebezpečí úrazu!

Zranění v důsledku vody, která nekontrolovaně uniká pod vysokým tlakem.

Vysokotlakou hadicí odpojte od vysokotlaké pistole nebo od přístroje jen tehdy, když systém není pod tlakem.

1. Uvolněte spouštěcí páčku vysokotlaké pistole.
2. Zavřete vodovodní kohoutek.
3. Stiskněte páku vysokotlaké pistole po dobu 30 sekund. Systém se zbaví zbylého tlaku.
4. Uvolněte spouštěcí páčku vysokotlaké pistole.
5. Zajistěte páku vysokotlaké pistole.
6. Vypněte přístroj „0/OFF“.
7. Odpojte přístroj od zásobování vodou.
8. Síťovou zástrčku vytáhněte ze zásuvky.

Přeprava

⚠ UPOZORNĚNÍ

Nebezpečí zranění a poškození!

Nebezpečí poranění a poškození v důsledku nedodržování údajů o hmotnosti!

Při přepravě a skladování zohledněte hmotnost přístroje.

Přenášení přístroje

1. Přístroj nadzvedněte a přenášejte pomocí držadla.

Tažení přístroje

1. Vytáhněte přepravní držadlo, dokud neuslyšíte cvaknutí.
2. Přístroj tahejte za přepravní držadlo.

Přeprava přístroje ve vozidle

1. Před přepravou ve vodorovné poloze vytáhněte láhev na čisticí prostředek Plug 'n' Clean z úchytu a uzavřete ji víkem.
2. Zajistěte přístroj proti sklouznutí a překlopení.

Skladování

⚠ UPOZORNĚNÍ

Nebezpečí zranění a poškození v souvislosti s hmotností přístroje!

Zranění a poškození.

Při přepravě a skladování zohledněte hmotnost přístroje.

Ukládání přístroje

1. Odstavte přístroj na rovnou plochu.
2. Odpojte pracovní nástavec od vysokotlaké pistole.
3. Stiskněte odpojovací tlačítko na vysokotlaké pistolí a odpojte vysokotlakou hadicí od vysokotlaké pistole.
4. **Bez hadicového navijáku:** Uložte vysokotlakou hadicí v přístroji.

POZOR

Poškození vysokotlaké hadice

Poškození vysokotlaké hadice v důsledku nesprávného směru otáčení

Při navíjení dbejte na směr otáčení hadicového bubnu.

5. **S hadicovým navijákem:** Pomocí ruční kliky otáčejte hadicovým bubnem proti směru hodinových ručiček a navíjejte vysokotlakou hadicí.
6. Uložte síťové přívodní vedení a příslušenství v přístroji.

7. Zasuňte pracovní nástavce do ukládacího prostoru pro pracovní nástavec:
- Pracovního nástavec, fréza na nečistoty: Tryska směrem dolů
 - Pracovní nástavec Vario Power: Tryska směrem nahoru

Před delším skladováním dbejte na dodatečná upozornění, viz kapitolu *Péče a údržba*.

Ochrana před mrazem

POZOR

Nebezpečí mrazu

Ne zcela vypuštěné přístroje mohou být zničeny mrazem.

Přístroj a příslušenství zcela vyprázdněte.

Přístroj chraňte před mrazem.

Splněno musí být následující:

- Přístroj je odpojen od zásobování vodou.
 - Vysokotlaká pistole je odpojena od vysokotlaké hadice.
- Zapněte přístroj „I/ON“.
 - Vyčkejte maximálně 1 minutu, dokud voda zcela nepřestane unikat z vysokotlaké hadice.
 - Vypněte přístroj.
 - Přístroj s kompletním příslušenstvím skladujte v prostoru odolném proti mrazu.

Péče a údržba

⚠ NEBEZPEČÍ

Nebezpečí úrazu elektrickým proudem

Zranění v důsledku kontaktu s částmi pod elektrickým proudem

Vypněte přístroj.

Odpojte síťovou zástrčku.

Přístroj je bezúdržbový, tj. nemusíte provádět pravidelné údržbářské práce.

Čištění síta ve vodní přípojce

POZOR

Nebezpečí poškození

Poškození síta v důsledku nesprávného čištění.

Síto čistěte pouze pod tekoucí vodou proti směru proudění.

Nepoužívejte špičaté nebo tvrdé předměty jako např. jehly nebo drátěné kartáče.

POZOR

Nebezpečí poškození

Poškození přístroje a příslušenství při provozu bez síta nebo s poškozeným sítem.

Před vsazením síta do vodní přípojky zkontrolujte, zda není síto poškozené. Poškozené síto ihned vyměňte. Neprovazujte přístroj bez síta.

V případě potřeby vyčistěte síto ve vodní přípojce.

- Odšroubujte spojku na vodní přípojce.
- Vytáhněte síto.

Ilustrace Q

- Síto očistěte pod tekoucí vodou.
- Síto vsadte do vodní přípojky.

Nápověda při poruchách

Poruchy mají často jednoduché příčiny, které můžete sami odstranit pomocí následujícího přehledu. V případě pochybností nebo při zde neuvedených poruchách se prosím obraťte na autorizovaný zákaznický servis.

⚠ NEBEZPEČÍ

Nebezpečí ohrožení životů!

Smrtelná poranění v důsledku zásahu elektrickým proudem při kontaktu s částmi pod napětím.

Nedotýkejte se částí pod napětím.

Vypněte přístroj.

Síťovou zástrčku vytáhněte ze zásuvky.

Přístroj neběží

- Stiskněte páku vysokotlaké pistole.
Přístroj se zapne.
- Zkontrolujte, zda údaj o napětí na typovém štítku shoduje s napětím zdroje el. proudu.
- Zkontrolujte nezávadnost síťového přívodního vedení.
- Je-li motor přetížený a motorový ochranný spínač aktivovaný:
 - Vypněte přístroj „0/OFF“.
 - Nechte přístroj vychladnout po dobu 1 hodiny.
 - Zapněte přístroj „I/ON“ a opět ho uveďte do provozu.Pokud se porucha opakuje, nechte provést kontrolu přístroje zákaznickým servisem.

Stroj neběží

- Stiskněte páku vysokotlaké pistole.
Přístroj se zapne.
- Zkontrolujte, zda údaj o napětí na typovém štítku shoduje s napětím zdroje el. proudu.
- Zkontrolujte nezávadnost síťového přívodního vedení.

Přístroj se nerozběhne, motor bručí

Ztráta napětí z důvodu slabé elektrické sítě nebo při použití prodlužovacího kabelu

- Při zapnutí nejprve stiskněte páku vysokotlaké pistole, poté přístroj zapněte „I/ON“.

Přístroj se nenatlučuje

Přívod vody je příliš malý.

- Úplně otevřete vodovodní kohoutek.
- Zkontrolujte, zda přívod vody vykazuje dostatečné čerpané množství.
- Zkontrolujte nastavení na pracovním nástavci.
- Zkontrolujte, že maximální sací výška nebyla překročena.

Síto ve vodní přípojce je znečištěné.

- Vytáhněte síto ve vodní přípojce pomocí plochých kleští.
- Síto očistěte pod tekoucí vodou.

Ilustrace Q

V přístroji je vzduch.

- Odvzdušněte přístroj:
 - Přístroj zapněte bez připojeného pracovního nástavce na dobu maximálně 2 minut.
 - Stiskněte vysokotlakou pistoli a vyčkejte, dokud u vysokotlaké pistole nevystoupí voda bez bublinek.
 - Připojte pracovní nástavec.

Silné výkyvy tlaku

- Čištění vysokotlaké trysky:
 - Odstraňte jehlou nečistoty z otvoru trysky.
 - Vysokotlakou trysku vypláchněte zepředu vodou.
- Zkontrolujte množství přiváděné vody.

Přístroj netěsní

- Nepatrná netěsnost přístroje má technické příčiny. V případě silné netěsnosti se obraťte na autorizovaný zákaznický servis.

Nedochází k nasávání čistícího prostředku

1. Použijte pracovní nástavec Vario Power a otočte jej na „MIX“.
2. Zkontrolujte, zda je láhev na čistící prostředek Plug 'n' Clean usazena otvorem dolů v připojení pro čistící prostředky.

Záruka

V každé zemi platí záruční podmínky vydané naší příslušnou distribuční společností. Případné závady vašeho přístroje odstraníme bezplatně během záruční lhůty, pokud jsou zaviněny vadou materiálu nebo výrobní vadou. V případě uplatnění nároků ze záruky se prosím obraťte s dokladem o koupi na svého prodejce nebo na nejbližší autorizované pracoviště zákaznického servisu.

(Adresa viz zadní stranu)

Další informace o záruce (jsou-li k dispozici) naleznete v servisní sekci na webové stránce místního zastoupení firmy Kärcher v části „Dokumenty ke stažení“.

Technické údaje

| | K 4 Flex | Power Control | Premium Power Control |
|---|------------------|---------------|-----------------------|
| Elektrické připojení | | | |
| Napětí | V | 230 | 230 |
| Fáze | ~ | 1 | 1 |
| Kmitočet | Hz | 50 | 50 |
| Příkon | kW | 1,8 | 1,8 |
| Krytí | | IPX5 | IPX5 |
| Třída krytí | | I | I |
| Síťové jištění (se zpožděnou reakcí) | A | 10 | 10 |
| Vodní přípojka | | | |
| Přívodní tlak (max.) | MPa | 1,2 | 1,2 |
| Vstupní teplota (max.) | °C | 40 | 40 |
| Vstupní množství (min.) | l/min | 9 | 9 |
| Sací výška (max.) | m | 0,5 | 0,5 |
| Výkonnostní údaje přístroje | | | |
| Provozní tlak | MPa | 11 | 11 |
| Max. přípustný tlak | MPa | 13 | 13 |
| Čerpané množství, voda | l/min | 6,3 | 6,3 |
| Čerpané množství, maximální | l/min | 7,0 | 7,0 |
| Čerpané množství, čistící prostředek | l/min | 0,3 | 0,3 |
| Reaktivní síla vysokotlaké pistole | N | 13 | 13 |
| Rozměry a hmotnosti | | | |
| Typická provozní hmotnost | kg | 13,5 | 13,8 |
| Délka | mm | 405 | 417 |
| Šířka | mm | 306 | 306 |
| Výška | mm | 584 | 584 |
| Zjištěné hodnoty podle EN 60335-2-79 | | | |
| Hodnota vibrací rukou/paží | m/s ² | 3,2 | 3,2 |

| | K 4 Flex | Power Control | Premium Power Control |
|--|------------------|---------------|-----------------------|
| Nejistota K | m/s ² | 0,8 | 0,8 |
| Hladina akustického tlaku L _{pA} | dB(A) | 75 | 75 |
| Nejistota K _{pA} | dB(A) | 3 | 3 |
| Hladina akustického výkonu L _{WA} + Nejistota K _{WA} | dB(A) | 90 | 90 |

Důvod výjimky podle nařízení (EU) 2019/1781, příloha I, oddíl 2 (12): j)

Technické změny vyhrazeny.

EU prohlášení o shodě

Tímto prohlašujeme, že níže uvedený výrobek odpovídá příslušným ustanovením uvedených směrnic a předpisů. V případě provedení námi neschválené změny výrobku ztrácí toto prohlášení svoji platnost.

Výrobek: Vysokotlaký čistič

Typ: 1.324-xxx

Příslušné směrnice EU

2006/42/ES (+2009/127/ES)

2014/30/EU

2011/65/EU

2000/14/ES

2009/125/ES

Aplikované(á) nařízení

(EU) 2019/1781

Aplikované harmonizované normy

EN 60335-1

EN 60335-2-79

EN 62233: 2008

EN 55014-1: 2017 + A11: 2020

EN 55014-2: 2015

EN 61000-3-2: 2014

EN 61000-3-3: 2013

EN IEC 63000: 2018

Použitý postup k posouzení shody

2000/14/ES: Příloha V

Hladina akustického výkonu dB(A)

Naměřeno: 88

Zaručeno: 90

Jméno a adresa

Zmocněnec pro dokumentaci:

S. Reiser

Alfred Kärcher SE & Co. KG

Alfred-Kärcher-Str. 28 - 40

71364 Winnenden (Německo)

Tel.: +49 7195 14-0

Fax: +49 7195 14-2212



H. Jenner

Chairman of the Board of Management



S. Reiser

Manager Regulatory Affairs & Certification

Winnenden, 2021/06/01

Obsah

| | |
|--------------------------------------|-----|
| KÄRCHER Home & Garden App..... | 108 |
| Všeobecné upozornenia..... | 108 |
| Ochrana životného prostredia | 108 |
| Používanie v súlade s účelom..... | 108 |
| Príslušenstvo a náhradné diely | 108 |
| Rozsah dodávky..... | 108 |
| Popis prístroja | 108 |
| Bezpečnostné zariadenia | 109 |
| Symboly na prístroji..... | 109 |
| Montáž..... | 109 |
| Uvedenie do prevádzky..... | 109 |
| Prevádzka | 110 |
| Preprava..... | 111 |
| Skladovanie..... | 111 |
| Ošetrovanie a údržba | 111 |
| Pomoc pri poruchách | 112 |
| Záruka | 112 |
| Technické údaje..... | 112 |
| EÚ vyhlásenie o zhode..... | 113 |

KÄRCHER Home & Garden App

KÄRCHER Home & Garden App obsahuje:

- Informácie o montáži a uvedení do prevádzky
 - Informácie o oblastiach použitia
 - Tipy a triky
 - Často kladené otázky s podrobnou pomocou pri poruchách
 - Pripojenie k servisnému stredisku KÄRCHER
- Aplikáciu si môžete stiahnuť tu:



Ochranná známka

- Google Play™ a Android™ sú ochranné známky alebo registrované ochranné známky spoločnosti Google Inc.
- Apple® a App Store® sú ochranné známky alebo registrované ochranné známky spoločnosti Apple Inc.

Všeobecné upozornenia



Pred prvým použitím prístroja si prečítajte tento originálny návod na obsluhu a priložené bezpečnostné pokyny. Rieďte sa informáciami a pokynmi, ktoré sú v nich uvedené. Obidva dokumenty si uschovajte pre neskoršie použitie alebo pre nasledujúceho majiteľa.

Ochrana životného prostredia



Obalové materiály sú recyklovateľné. Obaly zlikvidujte ekologickým spôsobom.



Elektrické a elektronické prístroje obsahujú cené recyklovateľné materiály a často aj komponenty, akými sú napr. batérie, akumulátory alebo olej, ktoré môžu pri nesprávnej manipulácii alebo likvidácii predstavovať potenciálne nebezpečenstvo pre ľudské zdravie a životné prostredie. Tieto komponenty sú však potrebné pre správnu prevádzku prístroja. Prístroje označené týmto symbolom nesmú byť likvidované spolu s domovým odpadom.



Čistiace práce, pri ktorých sa do odpadovej vody dostávajú zvyšky oleja, napr. umývanie motora, podvozku, sa smú vykonávať iba v umývačkách s odlučovačom oleja.



Práce s čistiacimi prostriedkami sa smú vykonávať iba na vodotesných pracovných plochách s prípojkou na kanalizáciu odpadových vôd. Čistiace prostriedky nesmú preniknúť do vôd alebo pôdy.



Odber vody z verejných zdrojov je v niektorých krajinách zakázaný.

Informácie o obsiahnutých látkach (REACH)

Aktuálne informácie o obsiahnutých látkach sú uvedené na: www.kaercher.de/REACH

Používanie v súlade s účelom

Vysokotlakový čistič používajte výhradne v domácnostiach.

Vysokotlakový čistič je určený na čistenie strojov, vozidiel, stavebných objektov, nástrojov, fasád, terás, záhradných prístrojov atď. vysokotlakovým prúdom vody.

Príslušenstvo a náhradné diely

Používajte len originálne príslušenstvo a originálne náhradné diely, pretože takéto komponenty zaručujú bezpečnú a bezporuchovú prevádzku zariadenia. Informácie o príslušenstve a náhradných dieloch sa nachádzajú na stránke www.kaercher.com.

Rozsah dodávky

Rozsah dodávky zariadenia je znázornený na obale. Pri rozbalovaní skontrolujte, či je obsah kompletný. V prípade chýbajúceho príslušenstva alebo pri výskyte poškodení spôsobených prepravou informujte Vášho predajcu.

Popis prístroja

V tomto návode na obsluhu je popísané maximálne vybavenie. V závislosti od modelu existujú rozdiely v rozsahu dodávky (pozrite si obal).

Obrázky sú uvedené na strane s grafikami

Obrázok A

Obrázok B

- ① Stojan s rukoväťou
- ② Prípojka vody so zabudovaným sitkom
- ③ Prepravné koleso
- ④ Veko
- ⑤ Vedenie hadíc
- ⑥ Spínač prístroja "0/OFF" / "I/ON"
- ⑦ Úložný priestor pre pracovné nadstavce
- ⑧ Vysokotlaková hadica
- ⑨ * Flaša na čistiaci prostriedok Plug 'n' Clean
- ⑩ Priestor pre uloženie vysokotlakovej pištole/parkovacia poloha vysokotlakovej pištole

- ⑪ Prepravné držadlo, teleskopické
- ⑫ Pracovný nastavtec rotačnej dýzy Power Control na odolné nečistoty, tlakový stupeň: HARD
- ⑬ Pracovný nastavtec Power Control Vario Power na najbežnejšie čistiace úkony, tlakové stupne: HARD/MEDIUM/SOFT/MIX
- ⑭ Vysokotlaková pištoľ Power Control
- ⑮ Tlačidlo na odpojenie vysokotlakovej hadice od vysokotlakovej pištole
- ⑯ Páčka vysokotlakovej pištole
- ⑰ Zobrazenie tlaku (0-MIX/1-SOFT/2-MEDIUM/3-HARD)
- ⑱ Blokovanie vysokotlakovej pištole
- ⑲ Držadlo
- ⑳ Držiak hadice
- ㉑ Vysokotlakový hadicový bubon
- ㉒ Ručná kľuka na hadicový bubon
- ㉓ Typový štítok
- ㉔ Priečinok na príslušenstvo
- ㉕ Háčik na uchytenie siete
- ㉖ Sieť na príslušenstvo
- ㉗ Sieťové pripájacie vedenie so sieťovou zástrčkou
- ㉘ Spojka pre prípojku vody
- ㉙ * Záhradná hadica (vystužená tkaninou, priemer minimálne 1/2 palca (13 mm), dĺžka minimálne 7,5 m, s bežne dostupnou rýchlospojku)
- ㉚ *Nasávací hadica KÄRCHER na zásobovanie vodou z otvorených nádrží (obj. č. 2.643-100)
- ㉛ Dodané skrutky a hmoždinky

** dodatočne potrebné

Dodané skrutky a hmoždinky

Obrázok C

- ① Rozperka opornej nohy (2 kusy)
- ② Skrutka 4x22 (2 kusy)
- ③ Skrutka 4x16 (10 kusov)

Bezpečnostné zariadenia

⚠ VÝSTRAHA

Nebezpečenstvo vzniku poranení!

Vážne poranenia spôsobené chýbajúcimi, zmenenými alebo neúčinnými bezpečnostnými zariadeniami. Neobchádzajte, neodstraňujte a neznefunkčujte bezpečnostné zariadenia. Bezpečnostné zariadenia slúžia na vašu ochranu.

Spínač prístroja

Spínač prístroja zabráni neúmyselnému spusteniu prístroja.

Blokovanie vysokotlakovej pištole

Blokovanie zablokuje páku vysokotlakovej pištole a zabráni neúmyselnému zapnutiu prístroja.

Funkcia automatického zastavenia

Pri uvoľnení páky na vysokotlakovej pištole tlakový spínač vypne čerpadlo a vysokotlakový prúd sa zastaví. Keď sa páka stlačí, čerpadlo sa znovu zapne.

Motorový istič

Pri príliš vysokom príkone sa motorový istič prístroja vypne.

Symbyly na prístroji



Vysokotlakový prúd sa nesmie smerovať na osoby, zvieratá, aktívne elektrické zariadenia alebo na samotný prístroj. Prístroj chráňte pred mrazom.



Prístroj sa nesmie pripojiť bezprostredne na verejnú sieť pitnej vody.

Montáž

Obrázky sú uvedené na strane s grafikami.

Pred uvedením do prevádzky na prístroj namontujte voľné priložené diely.

Prpravte dodané skrutky a vhodný skrutkovač.

Montáž kolies

1. Nasuňte kolesá.

Upozornenie

Dbajte na zarovnanie otvoru.

Obrázok D

2. Kolesá zaistíte vždy 1 skrutkou.

Montáž stojana

1. Nasuňte stojan.
2. 2 hmoždinky zastrčte do otvorov až na doraz.
3. Zaistíte podstavec pomocou 2 skrutiek.

Montáž úložného priestoru pre pracovné nastavce

1. Zaveste úložný priestor pre pracovné nastavce.
2. Úložný priestor zaistíte pomocou 2 skrutiek.

Obrázok F

3. Veko zaistíte pomocou 4 skrutiek.

Obrázok G

Montáž prepravného držadla

1. Nasadte prepravné držadlo.

Obrázok H

Montáž siete na príslušenstvo

1. Sieť na príslušenstvo zaveste na háčiky.

Obrázok I

Vysokotlakovú hadicu pretlačte cez vedenie hadice

1. Vysokotlakovú hadicu zozadu zasuňte cez vedenie hadice.

Obrázok J

Montáž spojky pre prípojku vody

1. Spojku pre prípojku vody priskrutkujte na prípojku vody prístroja.

Obrázok K

Uvedenie do prevádzky

1. Zariadenie umiestnite na rovnú plochu.
2. Kompletne odviňte vysokotlakovú hadicu.
3. Vysokotlakovú hadicu kompletne potiahnite smerom dopredu cez vedenie hadice a odstráňte prípadné slučky a prekrútenia.

4. Vysokotlakovú hadicu zasuňte do vysokotlakovej pištole tak, aby došlo k jej počutelnému zacvaknutiu.

Upozornenie

Dbajte na správne zarovnanie vsuvky.

Obrázok L

5. Potiahnutím vysokotlakovej hadice skontrolujte, či je spojenie bezpečné.
6. Sieťovú zástrčku zasuňte do zásuvky.

Zásobovanie vodou

Pripojovacie hodnoty sú uvedené na typovom štítku alebo v kapitole *Technické údaje*. Dodržiavajte predpisy dodávateľa vody.

POZOR

Škody spôsobené znečistenou vodou

Nečistoty vo vode môžu spôsobiť poškodenie čerpadla a príslušenstva.

Spoločnosť KÄRCHER ponúka na ochranu použitia vodného filtra KÄRCHER (špeciálne príslušenstvo, objednávacie číslo 4.730-059).

Pripojenie k vodovodnému potrubiu

POZOR

Hadicová spojka s Aquastopom na prípojke vody prístroja

Poškodenie čerpadla

Na prípojke vody prístroja nikdy nepoužívajte hadicovú spojku s Aquastopom.

Na kohútik môžete použiť spojku Aquastop.

1. Záhradnú hadicu nastrčíte na spojku pre prípojku vody.
2. Záhradnú hadicu pripojte na vodovodné potrubie.
3. Celkom otvorte kohútik na vodu.

Obrázok M

Nasávanie vody z otvorených nádrží

Tento vysokotlakový čistič je spolu so sacou hadicou KÄRCHER vhodný na nasávanie povrchovej vody napr. zo sudov na dažďovú vodu alebo z rybníkov (maximálna nasávací výška je uvedená v kapitole *Technické údaje*).

1. Odskrutkujte spojku na prípojke vody.
2. Saciu hadicu naplňte vodou.
3. Saciu hadicu naskrutkujte na prípojku vody prístroja a zaveste ju do vodného zdroja (napr. sud na dažďovú vodu).

Odvzdušnenie prístroja

1. Zapnite prístroj "I/ON".
2. Odblokujte páku vysokotlakovej pištole.
3. Stlačte páku vysokotlakovej pištole. Prístroj sa zapne.
4. Prístroj nechajte v chode maximálne 2 minúty, až kým z vysokotlakovej pištole nevyteká voda bez vzduchových bublín.
5. Uvoľnite páku vysokotlakovej pištole.
6. Zablokujte páku vysokotlakovej pištole.

Prevádzka

POZOR

Nebezpečenstvo vzniku poškodení!

Poškodenie čerpadla pri chode nasucho.

Ak prístroj v priebehu 2 minút nevytvorí žiadny tlak, tak ho vypnite.

Postupujte podľa pokynov uvedených v kapitole Pomoc pri poruchách.

Power Control System

Zobrazenie tlaku na vysokotlakovej pištole zobrazuje aktuálne nastavený tlakový stupeň pri prevádzke s pracovným nastavením Power Control.

Upozornenie

Citlivosť materiálov sa môže veľmi líšiť v závislosti od veku a stavu. Odporúčania preto nie sú záväzné.

Upozornenie

Pri prevádzke s plošným čističom a s iným príslušenstvom nie je zobrazenie tlaku vierohodné.

| Zobrazenie | Tlakový stupeň | Odporúčané napr. pre |
|---|----------------|---|
|  | HARD | Kamenné terasy vyrobené z dlažby alebo umytého betónu, asfalt, kovové povrchy, záhradné náradie (fúrik, rýľ atď.) |
|  | MEDIUM | Osobné motorové vozidlá/motocykle, tehlové povrchy, omietnuté steny, plastový nábytok |
|  | SOFT | Drevené plochy, bicykel, pieskovcové povrchy, ratanový nábytok |
|  | MIX | Prevádzka s čistiacim prostriedkom |

Prevádzka s vysokým tlakom

POZOR

Poškodenie lakovaných alebo citlivých povrchov

Povrchy sa poškodia pri príliš malej vzdialenosti prúdu vody alebo pri voľbe nesprávneho pracovného nastavenia.

Pri čistení lakovaných povrchov dodržiavajte minimálne 30 cm vzdialenosť prúdu vody.

Pneumatiky, lak alebo citlivé povrchy ako drevo nečistite rotačnou dýzou.

1. Pracovný nastaviec zasuňte do vysokotlakovej pištole a zaistíte ho otočením o 90°.

Obrázok N

2. Zapnite prístroj ("I/ON").
3. Odblokujte páčku vysokotlakovej pištole.
4. Stlačte páčku vysokotlakovej pištole. Prístroj sa zapne.
5. Pracovný nastaviec Power Control Vario Power otáčajte, až kým sa na zobrazení tlaku nezobrazí požadovaný tlakový stupeň.

Prevádzka s čistiacim prostriedkom

⚠ NEBEZPEČENSTVO

Nerešpektovanie karty bezpečnostných údajov

Vážne poškodenie zdravia následkom neodborného používania čistiaceho prostriedku.

Dbajte na kartu bezpečnostných údajov od výrobcu čistiaceho prostriedku, najmä pokyny týkajúce sa osobného ochranného vybavenia.

Upozornenie

Čistiaci prostriedok sa môže primiešať iba pri nízkom tlaku.

Upozornenie

Pre prevádzku s čistiacimi prostriedkami je potrebná fľaša na čistiaci prostriedok Plug 'n' Clean. Čistiace pro-

striedky KÄRCHER je možné zakúpiť už pripravené na použitie vo fľaši na čistiaci prostriedok Plug 'n' Clean.

1. Z fľaše pre čistiaci prostriedok Plug 'n' Clean odstráňte kryt.
 2. Flašu na čistiaci prostriedok otvorom nadol vtlačte do prípojky pre čistiaci prostriedok Plug 'n' Clean.
- Obrázok O**
3. Použite pracovný nastavac Vario Power.
 4. Pracovný nastavac otáčajte smerom k "MIX", kým sa na vysokotlakovej pištoľi nezobrazí "MIX".
- Počas prevádzky sa roztok čistiaceho prostriedku primiešava do prúdu vody.

Odporúčaná metóda čistenia

1. Nastriekajte malé množstvo čistiaceho prostriedku na suchý povrch a nechajte pôsobiť (nevysušiť).
2. Uvoľnené nečistoty opláchnite vysokotlakovým prúdom.

Po prevádzke s čistiacim prostriedkom

1. Flašu na čistiaci prostriedok Plug 'n' Clean vyťahnite z upevnenia a zatvorte ju uzáverom.
2. Flašu na čistiaci prostriedok umiestnite do držáka tak, aby uzáver smeroval nahor.
3. Prístroj preplachujte približne 30 sekúnd čistou vodou.

Prerušenie prevádzky

1. Uvoľníte páčku vysokotlakovej pištole. Po uvoľnení páčky sa prístroj vypne. Vysoký tlak v systéme zostane zachovaný.
 2. Zablokujte páčku vysokotlakovej pištole.
- Obrázok P**
3. Vysokotlakovú pištoľ s pracovným nastavcom položte do parkovacej polohy.
 4. Počas pracovných prestávok dlhších ako 5 minút prístroj vypnite "0/OFF".

Ukončenie prevádzky

⚠ UPOZORNENIE

Nebezpečenstvo vzniku poranení!

Poranenia spôsobené vodou, ktorá nekontrolovane uniká pod vysokým tlakom.

Vysokotlakovú hadicu odpojte z vysokotlakovej pištole alebo prístroja len vtedy, keď už v systéme nie je žiadny tlak.

1. Uvoľníte páčku vysokotlakovej pištole.
2. Zatvorte kohútik na vodu.
3. Páčku vysokotlakovej pištole stlačte na 30 sekúnd. Dôjde k odstráneniu zvyšného tlaku zo systému.
4. Uvoľníte páčku vysokotlakovej pištole.
5. Zablokujte páčku vysokotlakovej pištole.
6. Vypnite prístroj „0/OFF“.
7. Prístroj odpojte od napájania vodou.
8. Sieťovú zástrčku vyťahnite zo zásuvky.

Preprava

⚠ UPOZORNENIE

Nebezpečenstvo poranenia a poškodenia!

Nebezpečenstvo poranenia a poškodenia v prípade nešpektovania hmotnosti.

Pri skladovaní a preprave dbajte na hmotnosť prístroja.

Prenášanie prístroja

1. Prístroj nadvíhnite a prenášajte pomocou držadla.

Ťahanie prístroja

1. Vyťahnite prepravový držák tak, aby počutefne zapadol.
2. Prístroj ťahajte pomocou prepravového držadla.

Preprava prístroja vo vozidle

1. Pred prepravou vo vodorovnej polohe vyťahnite fľašu na čistiaci prostriedok Plug 'n' Clean z upevnenia a zatvorte ju vekom.
2. Prístroj zaistite proti sklznutiu a prevráteniu.

Skladovanie

⚠ UPOZORNENIE

Nebezpečenstvo poranenia a poškodenia vplyvom hmotnosti prístroja!

Poranenia a poškodenia.

Pri skladovaní a preprave dbajte na hmotnosť prístroja.

Uschovanie prístroja

1. Prístroj odložte na rovný podklad.
2. Pracovný nastavac odpojte od vysokotlakovej pištole.
3. Stlačte odpojovacie tlačidlo na vysokotlakovej pištoľi a oddelte vysokotlakovú hadicu od vysokotlakovej pištole.
4. **Bez navijaka hadice:** Vysokotlakovú hadicu uložte na prístroj.

POZOR

Poškodenie vysokotlakovej hadice

Poškodenie vysokotlakovej hadice nesprávnym smerom otáčania

Pri navíjaní dbajte na smer otáčania hadicového bubna.

5. **S hadicovým navijakom:** Pomocou ručnej kľuky hadicový bubon otáčajte v protismere chodu hodinových ručičiek a navíňte vysokotlakovú hadicu.
 6. Uložte sieťový pripojovací kábel a príslušenstvo v prístroji.
 7. Obidva pracovné nastavce zasuňte do uloženia pre pracovný nastavac:
 - a Pracovný nastavac rotačnej dýzy: dýza nadol
 - b Pracovný nastavac Vario Power: dýza nahor
- Pred dlhším uskladnením dbajte na dopĺňujúce pokyny - pozrite si kapitolu *Ošetrovanie a údržba*.

Ochrana pred mrazom

POZOR

Ohrozenie prístroja mrazom

Prístroje, ktoré nie sú úplne vyprázdnené, môže mráz zničiť.

Prístroj a príslušenstvo celkom vyprázdnite.

Prístroj chráňte pred mrazom.

Nasledujúce podmienky musia byť splnené:

- Prístroj je odpojený od zásobovania vodou.
 - Vysokotlaková pištoľ je odpojená od vysokotlakovej hadice.
1. Zapnite prístroj "I/ON".
 2. Počkajte maximálne 1 minútu, kým už z vysokotlakovej hadice prestane vytekať voda.
 3. Vypnite prístroj.
 4. Prístroj s kompletným príslušenstvom uskladnite v mrazuvzdornej miestnosti.

Ošetrovanie a údržba

⚠ NEBEZPEČENSTVO

Nebezpečenstvo zásahu elektrickým prúdom

Zranenie následkom dotyku dielov vedúcich prúd

Vypnite prístroj.

Vyťahnite sieťovú zástrčku zo zásuvky.

Prístroj si nevyžaduje údržbu, t. j. nie sú potrebné pravidelné údržbové práce.

Čistenie sitka v prípojke vody

POZOR

Nebezpečenstvo vzniku poškodení!

Poškodenia sitka v dôsledku nesprávneho čistenia. Sitko čistíte iba pod tečúcou vodou proti jeho smeru prítoku.

Nepoužívajte špicaté ani tvrdé predmety, akými sú napr. ihly alebo drôtené kefy.

POZOR

Nebezpečenstvo vzniku poškodení!

Poškodenia prístroja a príslušenstva pri prevádzke bez sitka, resp. s poškodeným sitkom.

Sitko pred jeho vložením do prípojky vody skontrolujte z hľadiska poškodenia. Poškodené sitko okamžite vymeňte.

Prístroj neprevádzkujte bez sitka.

V prípade potreby vyčistíte sitko v prípojke vody.

1. Odskrutkujte spojku na prípojke vody.
2. Vytiahnite sitko.

Obrázok Q

3. Sitko očistíte pod tečúcou vodou.
4. Sitko vložte do prípojky vody.

Pomoc pri poruchách

Poruchy majú často jednoduchú príčinu, ktorú dokážete odstrániť sami pomocou nasledujúceho prehľadu. V prípade pochybností alebo pri poruchách, ktoré tu nie sú uvedené, sa obráťte na autorizovaný zákaznický servis.

⚠ NEBEZPEČENSTVO

Nebezpečenstvo vzniku smrteľných poranení!

Smrteľné poranenia spôsobené zásahom elektrickým prúdom pri kontakte s časťami pod napätím. Nedotýkajte sa častí pod napätím.

Vypnite prístroj.

Sieťovú zástrčku vytiahnite zo zásuvky.

Prístroj nebeží

1. Stlačte páčku vysokotlakovej pištole. Prístroj sa zapne.
2. Skontrolujte, či napätie uvedené na typovom štítku súhlasí s napätím zdroja prúdu.
3. Skontrolujte sieťový pripojovací kábel z hľadiska poškodenia.
4. Ak je motor preťažovaný a motorový istič aktivovaný:
 - a Vypnite prístroj "0/OFF".
 - b Prístroj nechajte na 1 hodinu vychladnúť.
 - c Zapnite prístroj "I/ON" a znovu do uvedte do prevádzky.

Ak sa porucha vyskytne viackrát, prístroj nechajte skontrolovať v zákaznickom servise.

Prístroj nenabehne, motor hučí

Pokles napätia z dôvodu slabej elektrickej siete alebo pri použití predlžovacieho kábla

1. Pri zapnutí najprv stlačte páku vysokotlakovej pištole, potom zapnite prístroj "I/ON".

Prístroj nedosahuje požadovaný tlak

Prívod vody je príliš slabý.

1. Celkom otvorte kohútik na vodu.
2. Prívod vody skontrolujte z hľadiska dostatočného prítoku.
3. Skontrolujte nastavenie pracovného nadstavca.
4. Skontrolujte, či nie je prekročená maximálna nasávací výška.

Sitko v prípojke vody je znečistené.

1. Sitko v prípojke vody vytiahnite pomocou plochých klieští.

2. Sitko očistíte pod tečúcou vodou.

Obrázok Q

V prístroji je vzduch.

1. Odvzdušnite prístroj:
 - a Prístroj bez pripojeného pracovného nadstavca zapnite na maximálne 2 minúty.
 - b Stlačte vysokotlakovú pištoľ a počkajte, kým z vysokotlakovej pištole nebude vytekať voda bez vzduchových bublín.
 - c Pripojte pracovný nadstavec.

Silné výkvyvny tlaku

1. Čistenie vysokotlakovej hubice:
 - a Nečistoty z otvoru dýzy odstráňte ihlou.
 - b Vysokotlakovú hubicu spredu prepláchnite vodou.
2. Skontrolujte privádzané množstvo vody.

Netesný prístroj

1. Malá netesnosť prístroja je technicky podmienená. V prípade veľkej netesnosti poverte autorizovaný zákaznický servis.

Čistiaci prostriedok sa nenasáva

1. Použite pracovný nadstavec Vario Power a otočte ho na „MIX“.
2. Skontrolujte, či fľaša na čistiaci prostriedok Plug 'n' Clean je v prípojke na čistiaci prostriedok nasadená otvorom nadol.

Záruka

V každej krajine platia záručné podmienky vydané našou príslušnou distribučnou spoločnosťou. Prípadné poruchy vášho prístroja odstránime v rámci záručnej doby zadarmo, pokiaľ ich príčinou boli materiálové alebo výrobné chyby. Pri uplatňovaní záruky sa spolu s dokladom o kúpe obráťte na svojho predajcu alebo na najbližšie autorizované servisné stredisko. (adresa je uvedená na zadnej strane) Ďalšie informácie o záruke (ak sú k dispozícii) nájdete v sekcii Servis na našej miestnej webovej stránke Kärcher v časti „Na stiahnutie“.

Technické údaje

| | K 4 Flex | Power Control | Premium Power Control |
|---------------------------------|----------|---------------|-----------------------|
| Elektrická prípojka | | | |
| Napätie | V | 230 | 230 |
| Fáza | ~ | 1 | 1 |
| Frekvencia | Hz | 50 | 50 |
| Príkon | kW | 1,8 | 1,8 |
| Štupeň ochrany | | IPX5 | IPX5 |
| Trieda ochrany | | I | I |
| Zaistenie siete (zotrvačné) A | | 10 | 10 |
| Prípojka vody | | | |
| Prívodný tlak (max.) | MPa | 1,2 | 1,2 |
| Teplota vody na prítoku (max.) | °C | 40 | 40 |
| Privádzané množstvo (min.) | l/min | 9 | 9 |
| Nasávací výška (max.) | m | 0,5 | 0,5 |
| Výkonové údaje prístroja | | | |
| Prevádzkový tlak | MPa | 11 | 11 |

| | K 4 Flex | Power Control | Premium Power Control |
|---|-----------------|----------------------|------------------------------|
| Max. dovoljený tlak | MPa | 13 | 13 |
| Prietok, voda | l/min | 6,3 | 6,3 |
| Maximálny prietok | l/min | 7,0 | 7,0 |
| Prietok, čistiace prostriedky | l/min | 0,3 | 0,3 |
| Síla spätného nárazu vysokotlakovej pištole | N | 13 | 13 |

| Rozmery a hmotnosti | | | |
|------------------------------|----|------|------|
| Typická prevádzková hmotnosť | kg | 13,5 | 13,8 |
| Dĺžka | mm | 405 | 417 |
| Šírka | mm | 306 | 306 |
| Výška | mm | 584 | 584 |

| Zistené hodnoty podľa EN 60335-2-79 | | | |
|---|------------------|-----|-----|
| Hodnota vibrácií ruka-ramenno | m/s ² | 3,2 | 3,2 |
| Neistota K | m/s ² | 0,8 | 0,8 |
| Hladina akustického tlaku L _{pA} | dB(A) | 75 | 75 |
| Neistota K _{pA} | dB(A) | 3 | 3 |
| Hladina akustického výkonu L _{WA} + Neistota K _{WA} | dB(A) | 90 | 90 |

Dôvod výnimky podľa nariadenia (EÚ) 2019/1781, príloha I, odsek 2 (12): j)

Technické zmeny vyhradené.

EU vyhlásenie o zhode

Týmto vyhlasujeme, že nižšie uvedený produkt je v súlade s príslušnými ustanoveniami uvedených smerníc a nariadení. V prípade zmeny produktu, ktorú neschválime, stráca toto vyhlásenie platnosť.

Výrobok: Vysokotlakový čistič

Typ: 1.324-xxx

Príslušné smernice EÚ

2006/42/ES (+2009/127/ES)

2014/30/EÚ

2011/65/EÚ

2000/14/ES

2009/125/ES

Aplikované nariadenie(-a)

(EÚ) 2019/1781

Aplikované harmonizované normy

EN 60335-1

EN 60335-2-79

EN 62233: 2008

EN 55014-1: 2017 + A11: 2020

EN 55014-2: 2015

EN 61000-3-2: 2014

EN 61000-3-3: 2013

EN IEC 63000: 2018

Uplatňované postupy posudzovania zhody

2000/14/ES: Príloha V

Hladina akustického výkonu dB (A)

Namerané: 88

Zaručené: 90

Meno a adresa

Osoba zodpovedná za dokumentáciu:

S. Reiser

Alfred Kärcher SE & Co. KG
Alfred-Kärcher-Str. 28 - 40
71364 Winnenden (Germany)
Tel.: +49 7195 14-0
Fax: +49 7195 14-2212


H. Jenner

Chairman of the Board of Management


S. Reiser

Manager Regulatory Affairs & Certification

Winnenden, 2021/06/01

Kazalo

| | |
|--|-----|
| Aplikacija KÄRCHER Home & Garden | 113 |
| Splošna navodila | 114 |
| Zaščita okolja | 114 |
| Namenska uporaba | 114 |
| Pribor in nadomestni deli | 114 |
| Obseg dobave | 114 |
| Opis naprave | 114 |
| Varnostne naprave | 115 |
| Simboli na napravi | 115 |
| Montaža | 115 |
| Zagon | 115 |
| Obratovanje | 116 |
| Prevažanje | 117 |
| Skladiščenje | 117 |
| Nega in vzdrževanje | 117 |
| Pomoč pri motnjah | 117 |
| Garancija | 118 |
| Tehnični podatki | 118 |
| Izjava EU o skladnosti | 118 |

Aplikacija KÄRCHER Home & Garden

Aplikacija KÄRCHER Home & Garden vsebuje:

- Informacije o montaži in zagonu
- Informacije o področjih uporabe
- Nasveti in triki
- Pogosto zastavljena vprašanja s podrobno pomočjo pri motnjah
- Povezava s servisnim centrom KÄRCHER

Aplikacijo lahko prenesete tukaj:



Blagovni znamki

- Google Play™ in Android™ sta blagovni znamki ali registrirani blagovni znamke družbe Google Inc.

- Apple® in App Store® sta blagovni znamki ali registrirani blagovni znamki družbe Apple Inc.

Spošna navodila



Pred prvo uporabo naprave preberite ta originalna navodila za uporabo in priložena varnostna navodila ter jih upoštevajte.

Obe knjižici shranite za poznejšo uporabo ali za naslednjega uporabnika.

Zaščita okolja



Pakirni material je mogoče reciklirati. Embalažo odstranite na okolju varen način.



Električne in elektronske naprave vsebujejo dragocene materiale z možnostjo recikliranja, pogosto pa tudi sestavne dele, kot so baterije,

akumulatorske baterije ali olja, ki lahko pri napačni uporabi ali napačnem odstranjevanju škodujejo zdravju ljudi in okolju. Navedeni sestavni deli so kljub temu potrebni za pravilno delovanje naprave. Naprav, označenih s tem simbolom, ne smete odvreči med gospodinjstvske odpadke.



Čistilna dela, pri katerih nastaja odpadna voda z vsebnostjo olja, npr. pri čiščenju motorjev ali podvozij, je dovoljeno opravljati samo na mestih za pranje, ki so opremljena z izločevalnikom olja.



Delo s čistili je dovoljeno izvajati samo na delovnih površinah, ki so neprepustne za tekočine in imajo priključek na kanalizacijo za umazano vodo. Ne dovolite, da čistila prodrejo v vodo ali zemljo.



Odvzem vode iz javnih vodotokov v nekaterih državah ni dovoljen.

Napotki o sestavinah (REACH)

Aktualne informacije najdete na spletnem naslovu:

www.kaercher.de/REACH

Namenska uporaba

Visokotlačni čistilnik uporabljajte izključno v zasebnem gospodinjstvu.

Visokotlačni čistilnik je namenjen za čiščenje strojev, vozil, zgradb, orodja, fasad, teras, vrtnih naprav itd. z visokotlačnim curkom.

Pribor in nadomestni deli

Uporabljajte samo originalni pribor in originalne nadomestne dele, ki zagotavljajo varno in nemoteno delovanje naprave.

Informacije o priboru in nadomestnih delih najdete na spletnem naslovu www.kaercher.com.

Obseg dobave

Obseg dobave je upodobljen na embalaži. Pri odstranjevanju embalaže preverite, ali je vsebina popolna. Če manjka pribor ali če so med transportom nastale poškodbe, obvestite prodajalca.

Opis naprave

V teh navodilih za uporabo je opisana vsa možna oprema. Odvisno od modela se obsegi dobave razlikujejo (glejte pakiranje).

Slike si oglejte na strani s slikami.

Slika A

Slika B

- 1 Stojalo z nosilnim ročajem
- 2 Priključek za vodo z vgrajenim sitom

- 3 Transportno kolo
- 4 Zaslonka
- 5 Vodilo gibke cevi
- 6 Stikalo naprave "0/OFF" / "I/ON"
- 7 Mesto za shranjevanje brizgalnih cevi
- 8 Visokotlačna gibka cev
- 9 *Plastenka s čistilom Plug 'n' Clean
- 10 Mesto za shranjevanje visokotlačne pištole
- 11 Transportni ročaj, z možnostjo izvlačenja
- 12 Brizgalna cev rezkarja blata Power Control za trdovratno umazanijo, tlačna stopnja: HARD
- 13 Brizgalna cev Power Control Vario Power za običajna čistilna opravila, tlačne stopnje: HARD / MEDIUM / SOFT / MIX
- 14 Visokotlačna pištola Power Control
- 15 Tipka za ločitev visokotlačne gibke cevi od visokotlačne pištole
- 16 Ročica visokotlačne pištole
- 17 Prikaz tlaka (0-MIX / 1-SOFT / 2-MEDIUM / 3-HARD)
- 18 Zapah visokotlačne pištole
- 19 Nosilni ročaj
- 20 Držalo gibke cevi
- 21 Visokotlačni boben za cev
- 22 Naravna ročica bobna za cev
- 23 Tipska ploščica
- 24 Predal za pribor
- 25 Kavelj za pritrnitev mreže
- 26 Mreža za predal za pribor
- 27 Električni priključni kabel z električnim vtičem
- 28 Sklopka za priključek za vodo
- 29 *Gibka cev za zalivanje (ojačana s tkanino, premer najmanj 13 mm (1/2 palca), dolžina najmanj 7,5 m, s komercialno dostopno hitro sklopko)
- 30 *Sesalna gibka cev KÄRCHER za oskrbo z vodo iz odprtih posod (št. naročila 2.643-100)
- 31 Priloženi vijaki in mozniki

* dodatno potrebno

Priloženi vijaki in mozniki

Slika C

- 1 Stojalo za moznike (2 kosa)
- 2 Vijak 4x22 (2 kosa)
- 3 Vijak 4x16 (10 kosov)

Varnostne naprave

⚠ OPOZORILO

Nevarnost telesnih poškodb!

Hude telesne poškodbe zaradi manjkajočih, spremenjenih ali neučinkovitih varnostnih naprav.

Ne obidite ali odstranite varnostnih naprav in ne onemogočite njihovega delovanja. Varnostna navodila so namenjena vaši varnosti.

Stikalo naprave

Stikalo naprave preprečuje nenameren vklop naprave.

Zapahnitev visokotlačne pištole

Zapahnitev blokira ročico visokotlačne pištole in preprečuje nenameren vklop naprave.

Avtomatska ustavititev

Pri sprostitvi ročice na visokotlačni pištoli tlačno stikalo izklopi črpalko in visokotlačni curek se prekine. Pri pritisku ročice se črpalka spet vklopi.

Zaščitno stikalo motorja

Če je poraba električnega toka prevelika, zaščitno stikalo motorja izklopi napravo.

Simboli na napravi



Ne usmerjajte visokotlačnega curka proti osebam, ljudem, priključeni električni opremi ali proti sami napravi. Varujte napravo pred zmrzaljo.



Naprave ni dovoljeno priključiti neposredno na javno omrežje pitne vode.

Montaža

Glejte slike na strani s slikami.

Pred zagonom naprave montirajte priložene dele na napravo.

Prilagodite priložene vijake in njim ustrezen izvijač.

Montaža koles

1. Natakните kolesa.

Napotek

Pazite na poravnavo izvrtine.

Slika D

2. Kolesa pritrdite s po 1 vijakom.

Montaža stojala

1. Vstavite stojalo.

Slika E

2. 2 mozniaka do konca vstavite v luknje.

3. Stojalo pritrdite z 2 vijakoma.

Montaža mesta za shranjevanje brizgalne cevi

1. Obesite mesto za shranjevanje brizgalne cevi

2. Mesto za shranjevanje pritrdite z 2 vijakoma.

Slika F

3. Zaslonko pritrdite s 4 vijaki.

Slika G

Montaža transportnega ročaja

1. Natakните transportni ročaj.

Slika H

Montaža mreže za pribor

1. Mrežo za pribor vpnite na kavlje.

Slika I

Skodzi vodilo gibke cevi potisnite visokotlačno gibko cev

1. Visokotlačno gibko cev od zadaj vstavite v vodilo gibke cevi.

Slika J

Montaža priključka za vodo

1. Sklopko priključka za vodo privijte na priključek za vodo na napravi.

Slika K

Zagon

1. Napravo postavite na ravno površino.
2. V celoti odvijte visokotlačno gibko cev.
3. Visokotlačno gibko cev v celoti povlecite naprej skozi vodilo gibke cevi in sprostite morebitne zanke in zvijanja.
4. Vtaknite visokotlačno gibko cev v visokotlačno pištolo tako, da se slišno zaskoči.

Napotek

Pazite na pravilno naravnost nastavka.

Slika L

5. Preverite zanesljivost povezave tako, da povlečete visokotlačno gibko cev.
6. Vtaknite električni vtič v vtičnico.

Oskrba z vodo

O priključnih vrednostih glejte tipsko ploščico ali poglavje *Tehnični podatki*.

Pošteвайте predpise podjetja za dobavo vode.

POZOR

Poškodovanje zaradi onesnažene vode

Onesnažena voda lahko poškoduje črpalko in pribor.

Za zaščito KÄRCHER priporoča uporabo filtra za vodo KÄRCHER (posebni pribor, številka za naročilo 4.730-059).

Priključitev na vodovod

POZOR

Cevna sklopka s funkcijo aquastop na priključku za vodo na napravi

Poškodovanje črpalke

Na priključku za vodo na napravi nikoli ne uporabljajte cevne sklopke s funkcijo aquastop.

Na vodovodni pipi lahko uporabite sklopko za funkcijo aquastop.

1. Natakните cev za zalivanje na sklopko priključka za vodo.
2. Priključite cev za zalivanje na vodovodno omrežje.
3. Povsem odprite vodovodno pipo.

Slika M

Sesanje vode iz odprtih posod

Ta visokotlačni čistilnik s sesalno gibko cevo KÄRCHER je primeren za sesanje površinske vode, na primer iz soda za deževnico ali ribnika (za največjo višino sesanja glejte poglavje *Tehnični podatki*).

1. Sklopko odvijte s priključka za vodo.
2. Sesalno gibko cev napolnite z vodo.
3. Sesalno gibko cev privijte na priključek za vodo na napravi in jo spustite v vodni vir (na primer sod za deževnico).

Odzračevanje naprave

1. Vključite napravo, "I/ON".
2. Sprostite ročico na visokotlačni pištoli.
3. Pritisnite ročico na visokotlačni pištoli. Naprava se vklopi.

- Pustite napravo teči največ 2 minuti, da iz visokotlačne pištole začne izstopati voda brez mehurčkov.
- Spustite ročico visokotlačne pištole.
- Zapahnite ročico visokotlačne pištole.

Obratovanje

POZOR

Nevarnost poškodovanja!

Poškodovanje črpalke zaradi suhega teka.

Če se tlak v 2 minutah ne zviša, napravo izklopite.

Nato ukrepajte v skladu z navodili v poglavju Pomoč pri motnjah.

Power Control System

Prikaz tlaka na visokotlačni pištoli prikazuje trenutno nastavljeno raven tlaka, kadar uporabljate brizgalno cev Power Control.

Napotek

Občutljivost materialov se lahko zelo razlikuje glede na starost in stanje. Priporočila zato niso zavezujoča.

Napotek

Prikaz tlaka ni verodostojen, če uporabljate čistilnik površin in drugo dodatno opremo.

| Prikaz | Tlačna stopnja | Priporočeno za na primer |
|--|----------------|--|
|  | HARD | kamnite terase iz tlakovcev ali pranege betona, asfalt, kovinske površine, vrtno pripomočke (samokolnica, lopate itd.) |
|  | MEDIUM | avtomobil/motorno kolo, opečnate površine, ometane stene, pohištvo iz umetne mase |
|  | SOFT | lesene površine, kolo, površine iz peščenjaka, pohištvo iz ratana |
|  | MEŠANI | Obratovanje s čistilom |

Obratovanje z visokim tlakom

POZOR

Poškodovanje lakiranih ali občutljivih površin

Zaradi majhne razdalje curka ali izbire neprimerne brizgalne cevi lahko pride do poškodovanja površin.

Pri čiščenju lakiranih površin ohranjajte razdaljo curka najmanj 30 cm.

Ne čistite avtomobilskih pnevmatik, lakiranih in občutljivih površin, npr. lesa, z rezkajem blata.

- Vtaknite brizgalno cev v visokotlačno pištolo in jo pritrдите z zasukom za 90°.

Slika N

- Vklopite napravo ("I/ON").
- Sprostite ročico na visokotlačni pištoli.
- Pritisnite ročico na visokotlačni pištoli. Naprava se vklopi.
- Obračajte brizgalno cev Vario Power, dokler se na prikazu tlaka ne prikaže zahtevani nivo tlaka.

Obratovanje s čistilom

⚠ NEVARNOST

Neupoštevanje varnostnega lista

Hudo poškodovanje zdravja zaradi nestrokovne uporabe čistila.

Upoštevajte varnostni list, ki je priložen čistilu, zlasti napotke za uporabo osebne zaščitne opreme.

Napotek

Čistilo je mogoče dodajati samo pri nizkem tlaku.

Napotek

Za obratovanje naprave s čistilom potrebujete plastenko s čistilom Plug 'n' Clean. Čistila KÄRCHER lahko še pripravljena za uporabo kupite v plastenki s čistilom Plug 'n' Clean.

- Odstranite pokrov s plastenke za čistilo Plug 'n' Clean.
 - Plastenko za čistilo z odprtino navzdol potisnite v priključek za čistilo Plug 'n' Clean.
- Slika O**
- Uporabite brizgalno cev Vario Power.
 - Obrnite brizgalno cev v smeri "MIX", dokler se na visokotlačni pištoli ne prikaže "MIX". Med obratovanjem se raztopina čistila dodaja vodnemu curku.

Priporočena metoda čiščenja

- Čistilo varčno popršite po suhi površini in pustite, da učinkuje (naj se ne posuši).
- Odstranjeno umazanijo sperite z visokotlačnim curkom.

Po obratovanju s čistilom

- Izvlčite plastenko s čistilom Plug 'n' Clean iz sprejema in zaprite pokrov.
- Plastenko s čistilom postavite v držalo s pokrovom navzgor, da jo shranite.
- Napravo približno 30 sekund izpirajte s čisto vodo.

Prekinitev obratovanja

- Spustite ročico visokotlačne pištole. Če spustite ročico, se naprava izklopi. Visok tlak v napravi se ohrani.
 - Zapahnite ročico visokotlačne pištole.
- Slika P**
- Postavite visokotlačno pištolo z brizgalno cevjo v parkirni položaj.
 - Pred premori med delom, daljšimi od 5 minut, izklopite napravo tako, da jo preklopite na "0/OFF".

Konec uporabe

⚠ PREVIDNOST

Nevarnost telesnih poškodb!

Telesne poškodbe zaradi nenadzorovanega brizganja vode pod visokim tlakom.

Ločite visokotlačno gibko cev od visokotlačne pištole ali naprave samo, če v sistemu ni tlaka.

- Spustite ročico visokotlačne pištole.
- Zaprite vodovodno pipo.
- Pritisnite ročico na visokotlačni pištoli za 30 sekund. Tlak, ki je še prisoten v sistemu, se sprostí.
- Spustite ročico visokotlačne pištole.
- Zapahnite ročico visokotlačne pištole.
- Izklopite napravo, "0/OFF".
- Napravo ločite od sistema za oskrbo z vodo.
- Izvlčite električni vtič iz omrežne vtičnice.

Prevažanje

⚠ PREVIDNOST

Nevarnost telesnih poškodb in materialne škode!

Ob neupoštevanju teže lahko pride do poškodb.

Pri transportu in skladiščenju upoštevajte težo naprave.

Nošnja naprave

1. Dvignite napravo za nosilni ročaj in jo nesite.

Vlečenje naprave

1. Izvlecite transportni ročaj tako, da se slišno zaskoči.
2. Napravo vlecite tako, da držite transportni ročaj.

Transport naprave na vozilu

1. Pred transportom v ležečem položaju izvlecite plastenko s čistilom Plug 'n' Clean iz sprejema in zaprite pokrov.
2. Napravo zavarujte pred zdrsom in prevrnitvijo.

Skladiščenje

⚠ PREVIDNOST

Nevarnost telesnih poškodb in poškodovanja zaradi teže naprave!

Telesne poškodbe in poškodovanja.

Pri transportu in skladiščenju upoštevajte težo naprave.

Shranjevanje naprave

1. Napravo postavite na ravno površino.
2. Ločite brizgalno cev od visokotlačne pištole.
3. Pritisnite tipko za ločitev na visokotlačni pištoli in ločite visokotlačno gibko cev od visokotlačne pištote.
4. Brez koluta za cev: Visokotlačno gibko cev shranite v napravo.

POZOR

Poškodovanje visokotlačne gibke cevi

Poškodovanje visokotlačne gibke cevi zaradi zasuka v napačno smer

Pri navijanju upoštevajte smer vrtenja bobna za cev.

5. Z kolutom za cev: Z ročico obračajte boben za cev v nasprotni smeri urnega kazalca in navijte visokotlačno gibko cev.
6. Električni priključni kabel in pribor shranite v napravo.
7. Obe brizgalni cev vtaknite v prostor za shranitev brizgalnih cevi:
 - a brizgalna cev rezkarja blata: šoba navzdol
 - b brizgalna cev Vario Power: šoba navzgor

Pred daljšim skladiščenjem upoštevajte dodatna navodila, glejte poglavje *Nega in vzdrževanje*.

Zaščita pred zmrzovanjem

POZOR

Nevarnost zmrzali

Zmrzal lahko uniči naprave, ki niso popolnoma izpraznjene.

Napravo in pribor popolnoma izpraznite.

Napravo zaščitite pred zmrzaljo.

Izpolnjeni morajo biti naslednji pogoji:

- Naprava je ločena od sistema za oskrbo z vodo.
 - Visokotlačna pištola je ločena od visokotlačne gibke cevi.
1. Vključite napravo, "I/ON".
 2. Počakajte največ 1 minuto, da iz visokotlačne gibke cevi več ne izstopa voda.
 3. Izklopite napravo.
 4. Napravo s celotnim priborom shranite v prostoru, kjer ni zmrzali.

Nega in vzdrževanje

⚠ NEVARNOST

Nevarnost udara elektrike

Telesne poškodbe zaradi dotika delov pod napetostjo izklopite napravo.

Izvlecite električni vtič.

Naprava ne potrebuje vzdrževanja; to pomeni, da vam ni treba izvajati rednih vzdrževalnih del.

Čiščenje sita v priključku za vodo

POZOR

Nevarnost poškodovanja!

Poškodbe sita zaradi nepravilnega čiščenja.

Sito čistite le pod tekočo vodo proti smeri pretoka.

Ne uporabljajte koničastih ali trdih predmetov, kot so na primer igle ali žične krtače.

POZOR

Nevarnost poškodovanja!

Poškodbe naprave in pribora pri obratovanju brez sita ali s poškodovanim sitom.

Preglejte sito glede poškodb, preden ga vstavite v priključek za vodo. Poškodovano sito takoj zamenjajte.

Naprava ne uporabljajte brez sita.

Po potrebi očistite sito v priključku za vodo.

1. Sklopko odvijte s priključka za vodo.
2. Izvlecite sito.

Slika Q

3. Očistite sito pod tekočo vodo.
4. Vstavite sito v priključek za vodo.

Pomoč pri motnjah

Motnje imajo pogosto enostaven vzrok, ki ga lahko odpravite sami s pomočjo naslednjega seznama. V primeru dvoma ali pri motnjah, ki niso navedene tukaj, stopite v stik s pooblaščenim servisno službo.

⚠ NEVARNOST

Smrtna nevarnost!

Smrtno poškodbe zaradi električnega udara ob dotiku delov pod napetostjo.

Ne dotikajte se delov pod napetostjo.

Izklopite napravo.

Izvlecite električni vtič iz omrežne vtičnice.

Naprava ne deluje

1. Pritisnite ročico na visokotlačni pištoli.
Naprava se vklopi.
2. Preverite, ali napetost vira električnega toka ustreza napetosti, ki je navedena na tipski ploščici.
3. Preglejte električni priključni kabel glede poškodovanja.
4. Če je motor preobremenjen in se je sprožilo zaščitno stikalo motorja:
 - a Izklopite napravo, "0/OFF".
 - b Pustite, da se naprava ohlaja 1 uro.
 - c Vključite napravo, "I/ON", in jo začnite uporabljati. Če se motnja ponovi, oddajte napravo v pregled servisni službi.

Naprava ne teče, motor brni

Znižanje napetosti zaradi šibkega električnega omrežja ali uporabe podaljševalnega kabla

1. Pri vklopu najprej pritisnite ročico na visokotlačni pištoli, nato vključite napravo, "I/ON".

Naprava ne vzpostavi tlaka

Dovod vode ni zadosten.

1. Povsem odprite vodovodno pipo.
2. Preverite, ali je dotok vode zadosten.
3. Preverite nastavitve na brizgalni cevi.

4. Preverite, da največja višina sesanja ni prekoračena.

Sito v priključku za vodo je umazano.

- Izvlomite sito iz priključka za vodo s ploščatimi kleščami.
- Očistite sito pod tekočo vodo.

Slika Q

V napravi je zrak.

- Odzračite napravo:
 - Naprava naj bo brez priključene visokotlačne gibe cevi vključena največ 2 minuti.
 - Aktivirajte visokotlačno pištolo in počakajte, da iz visokotlačne pištole izstopa voda brez mehurčkov.
 - Priključite brizgalno cev.

Močno nihanje tlaka

- Očistite visokotlačno šobo:
 - z iglo odstranite umazanijo iz izvrtine šobe.
 - Od spredaj izperite visokotlačno šobo z vodo.
- Preverite količino dovajanja vode.

Naprava je netesna

- Majhni netesnosti naprave se tehnično ni mogoče izogniti. V primeru večje netesnosti stopite v stik s servisno službo.

Ni vsesavanja čistilnega sredstva

- Uporabite brizgalno cev Vario Power in jo obrnite na "MIX".
- Preverite, ali je plastenka za čistilo Plug 'n' Clean v priključku za čistilo vstavljenja z odprtino navzdol.

Garancija

V vsaki državi veljajo garancijski pogoji, ki jih je izdala naša pristojna prodajna družba. V garancijskem roku bodo morebitne motnje v delovanju naprave odpravljene brezplačno, če je njihov vzrok napaka v materialu ali napaka v izdelavi. Pri uveljavljanju garancije zagotovite dokazilo o nakupu in stopite v stik s prodajalcem ali najbližjim servisom.

Naslov najdete na hrbtni strani.

Dodatne garancijske informacije (če so na voljo) so na voljo na servisnem območju na lokalni spletni strani podjetja Kärcher v razdelku "Prenosi".

Tehnični podatki

| | K 4 Flex | Power Control | Premium Power Control |
|---------------------------------|----------|---------------|-----------------------|
| Električni priključek | | | |
| Napetost | V | 230 | 230 |
| Število faz | ~ | 1 | 1 |
| Frekvenca | Hz | 50 | 50 |
| Priključna moč | kW | 1,8 | 1,8 |
| Stopnja zaščite | IPX5 | IPX5 | |
| Razred zaščite | I | I | |
| Omrežna varovalka (poča- A sna) | A | 10 | 10 |
| Priključek za vodo | | | |
| Tlak na dotoku (maks.) | MPa | 1,2 | 1,2 |
| Temperatura na dotoku (maks.) | °C | 40 | 40 |
| Količina dotoka (min.) | l/min | 9 | 9 |
| Višina sesanja (maks.) | m | 0,5 | 0,5 |

| | K 4 Flex | Power Control | Premium Power Control |
|--|------------------|---------------|-----------------------|
| Podatki o zmogljivosti naprave | | | |
| Obratovalni tlak | MPa | 11 | 11 |
| Maks. dovoljeni tlak | MPa | 13 | 13 |
| Črpalna količina, voda | l/min | 6,3 | 6,3 |
| Maks. črpalna količina | l/min | 7,0 | 7,0 |
| Črpalna količina, čistilo | l/min | 0,3 | 0,3 |
| Sila vzratnega sunka visokotlačne pištole | N | 13 | 13 |
| Mere in mase | | | |
| Tipična delovna masa | kg | 13,5 | 13,8 |
| Dolžina | mm | 405 | 417 |
| Širina | mm | 306 | 306 |
| Višina | mm | 584 | 584 |
| Ugotovljene vrednosti v skladu s standardom EN 60335-2-79 | | | |
| Vrednost tresljajev za dlan/roke | m/s ² | 3,2 | 3,2 |
| Negotovost K | m/s ² | 0,8 | 0,8 |
| Raven tlaka hrupa L _{pA} | dB(A) | 75 | 75 |
| Negotovost K _{pA} | dB(A) | 3 | 3 |
| Raven moči hrupa L _{WA} + negotovost K _{WA} | dB(A) | 90 | 90 |

Razlog za izjemo v skladu z Uredbo (EU) 2019/1781 Priloga I Točka 2 (12): j)
Pridržujemo si pravico do tehničnih sprememb.

Izjava EU o skladnosti

Izjavljamo, da je v nadaljevanju navedeni izdelek skladen z zadevnimi določbami navedenih direktiv in uredb. V primeru sprememb izdelka brez našega soglasja ta izjava izgubi veljavnost.

Izdelek: Visokotlačni čistilnik

Tip: 1.324-xxx

Zadevne EU-direktive

2006/42/ES (+2009/127/ES)

2014/30/EU

2011/65/EU

2000/14/ES

2009/125/ES

Uporabljen(-e) uredba(-e)

(EU) 2019/1781

Uporabljeni harmonizirani standardi

EN 60335-1

EN 60335-2-79

EN 62233: 2008

EN 55014-1: 2017 + A11: 2020

EN 55014-2: 2015

EN 61000-3-2: 2014

EN 61000-3-3: 2013

EN IEC 63000: 2018

Uporabljeni postopek ugotavljanja skladnosti

2000/14/ES: Priloga V

Raven zvočne moči dB(A)

Izmerjeno: 88

Zajamčeno: 90

Ime in naslov

Pooblaščen oseba za dokumentacijo:

S. Reiser
Alfred Kärcher SE & Co. KG
Alfred-Kärcher-Str. 28 - 40
71364 Winnenden (Nemțija)
Telefon: +49 7195 14-0
Faks: +49 7195 14-2212


H. Jenner

Chairman of the Board of Management


S. Reiser

Manager Regulatory Affairs & Certification

Winnenden, 2021/06/01

Cuprins

| | |
|--------------------------------------|-----|
| KÄRCHER Home & Garden App..... | 119 |
| Indicații generale | 119 |
| Protecția mediului..... | 119 |
| Utilizarea conform destinației | 119 |
| Accesorii și piese de schimb | 119 |
| Set de livrare | 119 |
| Descrierea aparatului | 119 |
| Dispozitivele de siguranță | 120 |
| Simbolurile de pe aparat | 120 |
| Montajul | 120 |
| Punerea în funcțiune | 121 |
| Utilizarea | 121 |
| Transportarea | 122 |
| Depozitarea | 122 |
| Îngrijirea și întreținerea | 123 |
| Remediarea defecțiunilor | 123 |
| Garanție | 124 |
| Date tehnice | 124 |
| Declarație de conformitate UE | 124 |

KÄRCHER Home & Garden App

KÄRCHER Home & Garden App cuprinde:

- Informații despre montaj și punerea în funcțiune
- Informații despre domeniile de aplicare
- Sfaturi și trucuri
- Întrebări frecvente cu asistență detaliată în cazul defecțiunilor
- Conexiune la Centrul de service KÄRCHER

Aplicația poate fi descărcată de aici:



Marcă comercială

- Google Play™ și Android™ sunt mărci comerciale sau mărci înregistrate Google Inc.

- Apple® și App Store® sunt mărci comerciale sau mărci înregistrate Apple Inc.

Indicații generale



Înainte de prima utilizare a aparatului, citiți aceste instrucțiuni de utilizare originale și indicațiile de siguranță aferente.

Respectați aceste instrucțiuni.

Păstrați ambele manuale pentru utilizarea ulterioară sau pentru viitorul posesor.

Protecția mediului



Materialele de ambalare sunt reciclabile. Asigurați-vă de eliminarea ecologică a ambalajului.



Aparatele electrice și electronice conțin materiale reciclabile prețioase și, uneori, componente precum baterii, acumulatori sau uleiuri, care, în cazul utilizării incorecte sau a eliminării

necorespunzătoare, pot reprezenta un potențial pericol pentru sănătatea oamenilor și pentru mediul înconjurător. Pentru funcționarea corectă a aparatului, aceste componente sunt necesare. Este interzisă eliminarea cu deșeurile menajere a aparatelor marcate cu acest simbol.



Lucrări de curățare care produc apă uzată uleioasă, de ex. la spălarea motoarelor, spălarea caroseriei pot fi efectuate numai în spălătorii cu separatoare de ulei.



Lucrări cu soluție de curățat pot fi efectuate numai pe suprafețe de lucru etanșe la lichide, conectate la sistemul de canalizare. Nu permiteți ca soluția de curățat să ajungă în ape sau sol.



Extragerea de apă din apele publice nu este permisă în unele țări.

Indicații privind componentele (REACH)

Informații actuale referitoare la materialele conținute sunt disponibile la adresa: www.kaercher.de/REACH

Utilizarea conform destinației

Aparatul de curățat cu înaltă presiune este destinat exclusiv uzului casnic.

Aparatul de curățat cu înaltă presiune este destinat pentru curățarea mașinilor, autovehiculelor, construcțiilor, utilajelor, fațadelor, teraselor, aparatelor de grădinărit etc. cu jet de apă cu înaltă presiune.

Accesorii și piese de schimb

Utilizați numai accesoriile originale și piese de schimb originale; ele asigură funcționarea în siguranță și fără avarii a aparatului.

Informații despre accesorii și piesele de schimb se găsesc la adresa www.kaercher.com.

Set de livrare

Setul de livrare a aparatului este ilustrat pe ambalaj. La despachetare, verificați dacă conținutul este complet. Informații imediat distribuitorul dacă lipsesc accesoriile sau dacă există deteriorări provocate în timpul transportului.

Descrierea aparatului

În aceste instrucțiuni de utilizare se prezintă echiparea maximă. În funcție de model, există diferențe în pachetul de livrare (consultați ambalajul).

Pentru imagini, consultați pagina de grafice

Figura A

Figura B

- ① Picior cu mâner
- ② Conectare la sursa de apă cu sită încorporată
- ③ Bicicletă cargo
- ④ Mască
- ⑤ Ghidajul furtunului
- ⑥ Întrerupător principal „0/OFF” / „I/ON”
- ⑦ Suportul de lănci
- ⑧ Furtun de înaltă presiune
- ⑨ *Sticlă de substanță de curățare Plug 'n' Clean
- ⑩ Depozitare /poziție staționară pentru pistolul de înaltă presiune
- ⑪ Mâner pentru transport, extensibil
- ⑫ Lance Power Control, freză pentru murdărie persistentă, nivel de presiune: HARD
- ⑬ Lance Power Control Vario Power pentru cele mai obișnuite comenzi de curățare, niveluri de presiune: HARD / MEDIUM / SOFT / MIX
- ⑭ Pistol de înaltă presiune Power Control
- ⑮ Buton pentru separarea furtunului de înaltă presiune de pistolul de înaltă presiune
- ⑯ Pârghia pistolului de înaltă presiune
- ⑰ Afişaj de presiune (0-MIX / 1-SOFT / 2-MEDIUM / 3-HARD)
- ⑱ Blocajul pistolului de înaltă presiune
- ⑲ Mâner de tras
- ⑳ Suport de furtun
- ㉑ Tambur de furtun de înaltă presiune
- ㉒ Manivelă pentru tambur de furtun
- ㉓ Plăcuță de tip
- ㉔ Compartiment pentru accesorii
- ㉕ Cârlig pentru fixare plasă
- ㉖ Plasă pentru compartiment accesorii
- ㉗ Cablu de alimentare cu fișă de rețea
- ㉘ Cuplaj pentru conectarea la sursa de apă
- ㉙ *Furtun de grădină (armat cu țesături, diametru de cel puțin 1/2 țoli (13 mm), lungime de cel puțin 7,5 m, cu cuplaj rapid disponibil în comerț)
- ㉚ *Furtun de aspirare KÄRCHER pentru alimentarea cu apă din recipientele deschise (nr. de comandă 2.643-100)
- ㉛ Șuruburi și dibluri furnizate

* necesar suplimentar

Șuruburi și dibluri furnizate

Figura C

- ① Baza de dibluri (2 bucăți)
- ② Șurub 4x22 (2 bucăți)
- ③ Șurub 4x16 (10 bucăți)

Dispozitivele de siguranță

⚠️ AVERTIZARE

Pericol de rănire!

Leziuni grave cauzate de lipsa, modificarea sau ineficiența dispozitivelor de siguranță.

Ocolirea, îndepărtarea sau scoaterea din funcțiune a dispozitivelor de siguranță este interzisă. Scopul dispozitivelor de siguranță este protejarea utilizatorului.

Comutator aparat

Comutatorul aparatului împiedică funcționarea accidentală a aparatului.

Sistem de blocare pistol de înaltă presiune

Dispozitivul de blocare blochează maneta pistolului de înaltă presiune și împiedică pornirea accidentală a aparatului.

Funcția Oprire automată

Când maneta pistolului de înaltă presiune este eliberat, comutatorul de presiune oprește pompa, iar jetul de înaltă presiune se oprește. Dacă maneta este trasă, pompa pornește din nou.

Întrerupător de protecție a motorului

Dacă consumul de curent este prea mare, întrerupătorul de protecție a motorului oprește aparatul.

Simbolurile de pe aparat



Nu îndreptați jetul de înaltă presiune spre persoane, animale, echipamente electrice aflate în funcțiune sau spre aparat. Protejați aparatul de îngheț.



Aparatul nu trebuie conectat direct la rețeaua publică de apă potabilă.

Montajul

Pentru imagini, consultați pagina de grafice.

Înainte de punerea în funcțiune, montați pe aparat piesele fixate lejer.

Pregătiți șuruburile livrate și șurubelnița corespunzătoare.

Montarea roților

1. Introduceți roțile.

Indicație

Respectați alinierea găurii.

Figura D

2. Fixați roțile cu câte 1 șurub fiecare.

Montarea suportului

1. Introduceți suportul.

Figura E

2. Introduceți cele 2 dibluri în găuri până la opritor.
3. Fixați suportul cu 2 șuruburi.

Montarea suportului de lance

1. Suspendați depozitarea pentru lance.
2. Asigurați depozitarea cu 2 șuruburi.

Figura F

3. Fixați masca cu 4 șuruburi.

Figura G

Montarea mânerului de transport

1. Atașați mânerul de transport.

Figura H

Montarea plasei de accesorii

1. Suspendați plasa de accesorii de cârlig.

Figura I

Împingerea furtunului de înaltă presiune prin ghidajul furtunului

1. Introduceți furtunul de înaltă presiune din spate, prin ghidajul furtunului.

Figura J

Montarea cuplajului pentru conectarea la sursa de apă

1. Înșurubați cuplajul pentru conectarea la sursa de apă la conectarea la sursa de apă a aparatului.

Figura K

Punerea în funcțiune

1. Amplasați aparatul pe o suprafață plană.
2. Desfășurați complet furtunul de înaltă presiune.
3. Trageți furtunul de înaltă presiune până la capăt prin ghidajul furtunului și desfăceți eventualele bucle și răsuciri.
4. Introduceți furtunul de înaltă presiune în pistolul de înaltă presiune, până când se aude distinct sunetul de conectare.

Indicație

Acordați atenție alinierii corecte a niplului.

Figura L

5. Verificați dacă racordurile sunt sigure, trăgând de furtunul de înaltă presiune.
6. Introduceți ștecherul într-o priză.

Alimentarea cu apă

Pentru valorile de racordare, vezi plăcuța cu caracteristici sau capitolul *Date tehnice*.

Respectați reglementările companiei de alimentare cu apă.

ATENȚIE

Daune cauzate de apa contaminată

Impuritățile din apă pot deteriora pompa și accesoriile. Pentru protecție KÄRCHER recomandă utilizarea filtrului de apă KÄRCHER (accesoriu special, număr de comandă 4.730-059).

Racordil la conducta de apă

ATENȚIE

Cuplajul furtunului cu Aquastop la racordul de apă al aparatului

Deteriorarea pompei

Nu folosiți niciodată un cuplaj de furtun cu Aquastop la racordul de apă al aparatului.

Puteți utiliza un cuplaj Aquastop la robinetul de apă.

1. Montați furtunul de grădină la cuplajul pentru racordul de apă.
2. Racordați furtunul de grădină la conducta de apă.
3. Deschideți complet robinetul de apă.

Figura M

Aspirarea apei din recipientele deschise

Acest aparat de curățare de înaltă presiune este dotat cu furtunul de aspirare KÄRCHER poate fi utilizat pentru aspirarea apei de suprafață, de ex. din recipiente apă de ploaie sau iazuri (pentru înălțimea maximă de aspirare consultați capitolul *Date tehnice*).

1. Deșurubați cuplajul de la racordul de apă.
2. Umpleți furtunul de aspirare cu apă.
3. Înșurubați furtunul de aspirare pe racordul de apă al aparatului și pe o sursă de apă (de ex. recipient de apă de ploaie).

Aerisirea aparatului

1. Porniți aparatul „I/ON”.
2. Deblocați maneta pistolului de înaltă presiune.

3. Apăsăți maneta pistolului de înaltă presiune. Aparatul pornește.
4. Lăsați aparatul să funcționeze maxim 2 minute, până când apa din pistolul de înaltă presiune nu mai conține bule de aer.
5. Eliberați maneta pistolului de înaltă presiune.
6. Blocați maneta pistolului de înaltă presiune.

Utilizarea

ATENȚIE

Pericol de deteriorare!

În cazul funcționării la uscat pompa se poate deteriora. Opriti aparatul, dacă acesta nu generează presiune timp de 2 minute.

Acționați conform instrucțiunilor menționate în capitolul *Remediarea defecțiunilor*.

Power Control System



Afișajul de presiune de la pistolul de înaltă presiune arată nivelul de presiune curent setat, atunci când funcționează cu o lance Power Control.

Indicație

Sensibilitatea materialelor poate varia foarte mult în funcție de vârstă și de stare. Prin urmare, recomandările nu sunt obligatorii.

Indicație

Afișajul de presiune nu este semnificativ, atunci când este folosit cu soluția de curățat suprafețe și alte accesorii.

| Afișaj | Treaptă de presiune | Recomandat de ex. pentru |
|---|---------------------|---|
|  | HARD | Terase din de pavaj sau din beton spălat, asfalt, suprafețe metalice, ustensile de grădină (roată, lopată etc.) |
|  | MEDIUM | Autoturisme / motociclete, suprafețe din cărămidă, pereți tencuiți, mobilier din plastic |
|  | SOFT | Suprafețe din lemn, bicicletă, gresie, mobilier din ratan |
|  | MIX | Utilizarea cu substanță de curățare |

Utilizarea cu presiune ridicată

ATENȚIE

Deteriorarea suprafețelor vopsite sau sensibile

Suprafețele se deteriorează în caz de distanță prea mică a jetului sau dacă este selectată o lance necorespunzătoare.

Păstrați o distanță a jetului de cel puțin 30 cm când curățați suprafețele vopsite.

Nu curățați anvelopele pentru mașini, vopseaua sau suprafețele sensibile, cum ar fi lemnul, cu freza cu dinți.

1. Introduceți o lance în pistolul de înaltă presiune și fixați-o prin rotire la 90°.

Figura N

2. Porniți aparatul („I/ON”).
3. Deblocați pârghia pistolului de înaltă presiune.
4. Apăsăți pârghia pistolului de înaltă presiune. Aparatul pornește.

5. Rotiți lancea Power Control Vario Power, până când afișajul presiunii indică nivelul de presiune necesar.

Utilizarea cu substanță de curățare

⚠ PERICOL

Nerespectarea fișei cu date de securitate

Utilizarea necorespunzătoare a substanței de curățare poate cauza deteriorarea stării de sănătate.

Respectați fișa de date de siguranță a producătorului agentului de curățare, în special indicațiile referitoare la echipamentul individual de protecție.

Indicație

Substanța de curățare poate fi adăugată numai la presiune joasă.

Indicație

Pentru a funcționa cu soluție de curățat, este necesară o sticlă de soluție de curățat Plug 'n' Clean. Soluțiile de curățat KÄRCHER pot fi achiziționate gata preparate într-o sticlă de soluție de curățat Plug 'n' Clean.

1. Îndepărtați capacul de la sticla de substanță de curățare Plug 'n' Clean.
2. Apăsăți sticla de substanță de curățare cu orificiul în jos în racordul pentru sticla de substanță de curățare Plug 'n' Clean.

Figura O

3. Utilizați lancea Vario Power.
4. Rotiți duza în sensul „MIX” până când la pistolul de înaltă presiune este afișat „MIX”.

În timpul utilizării, substanța de curățare este adăugată la jetul de apă.

Metoda de curățare recomandată

1. Pulverizați cu moderație soluție de curățat pe suprafața uscată și lasați să acționeze (nu să se usuce).
2. Clătiți murdăria dizolvată cu jetul de apă de înaltă presiune.

După funcționarea cu soluție de curățat

1. Înainte de transport, scoateți sticla de substanță de curățare Plug 'n' Clean din suport și închideți-o cu capacul.
2. Puneți sticla de substanță de curățare pentru depozitare în suport, cu capacul orientat în sus.
3. Spălați dispozitivul aprox. 30 de secunde cu apă curată.

Întreruperea utilizării

1. Eliberați mânerul pistolului de înaltă presiune. Dacă maneta este eliberată, aparatul se oprește. Se menține presiunea înaltă din sistem.

2. Blocați maneta pistolului de înaltă presiune.

Figura P

3. Așezați pistolul de înaltă presiune cu lancea în poziția de parcare.
4. În cazul pauzelor de lucru care depășesc 5 minute, opriți aparatul „0/OFF”.

Finalizarea utilizării

⚠ PRECAUȚIE

Pericol de rănire!

Jetul de apă sub înaltă presiune necontrolată și ieșită din aparat poate cauza leziuni.

Dacă sistemul nu este presurizat, decuplați furtunul de înaltă presiune doar la pistolul de înaltă presiune sau doar la aparat.

1. Eliberați mânerul pistolului de înaltă presiune.
2. Închideți robinetul de apă.
3. Apăsăți mânerul pistolului de înaltă presiune timp de 30 de secunde.

- Presiunea rămasă în sistem este eliminată.
4. Eliberați mânerul pistolului de înaltă presiune.
5. Blocați mânerul pistolului de înaltă presiune.
6. Opriți aparatul „0/OFF”.
7. Decuplați aparatul de la alimentarea cu apă.
8. Scoateți fișa de rețea din priză.

Transportarea

⚠ PRECAUȚIE

Pericol de rănire și de deteriorare

Ignorarea greutateii constituie pericol de rănire și de deteriorare.

Pe durata transportării și depozitării aparatului acordați atenție și greutateii aparatului.

Transportarea aparatului

1. Ridicați aparatul de mânerul pentru transport și transportați-l.

Tragerea aparatului

1. Trageți mânerul de transport până când se înclipează cu un sunet.
2. Trageți aparatul de mânerul pentru transport.

Transportarea aparatului în vehicul

1. Înainte de transport, scoateți sticla de soluție de curățat Plug 'n' Clean din suport și închideți-o cu capacul.
2. Asigurați aparatul împotriva alunecării și basculării.

Depozitarea

⚠ PRECAUȚIE

Pericol de accidentare și deteriorare din cauza greutateii aparatului!

Accidentări și deteriorare.

Pe durata transportării și depozitării aparatului acordați atenție și greutateii aparatului.

Depozitarea aparatului

1. Așezați aparatul pe o suprafață plană.
2. Separați lancea de pistolul de înaltă presiune.
3. Apăsăți butonul de separare de pe pistolul de înaltă presiune și separați furtunul de înaltă presiune de pistolul de înaltă presiune.
4. Fara tambur de furtun: Depozitați furtunul de înaltă presiune pe aparat.

ATENȚIE

Deteriorarea furtunului de înaltă presiune

Deteriorarea furtunului de înaltă presiune ca urmare a rotirii în direcția greșită

La înfășurare, respectați direcția de rotație a tamburului de furtun.

5. Cu tambur pentru furtun: Cu ajutorul manivelei, rotiți tamburul de furtun în sens invers acelor de ceasornic și înfășurați furtunul de înaltă presiune.
6. Depozitați cablul de alimentare și accesoriile pe aparat.
7. Introduceți ambele lănci în spațiul de depozitare pentru lance:
 - a Lance Freză pentru murdărie: Duză în jos
 - b Lance Vario Power: Duză în sus

Înainte de o depozitare mai îndelungată, respectați indicațiile suplimentare, vezi capitolul *Îngrijirea și întreținerea*.

Protecția împotriva înghețului

ATENȚIE

Pericol de îngheț

Aparatele care nu sunt complet golite pot fi distruse de îngheț.

Goliți aparatul și accesoriile complet.

Protejați aparatul de îngheț.

Trebuie îndeplinite următoarele:

- Aparatul este separat de la alimentarea cu apă.
 - Pistolul de înaltă presiune este deconectat de la furtunul de înaltă presiune.
1. Porniți aparatul „I/ON”.
 2. Așteptați maxim 1 minut până când din furtunul de înaltă presiune nu mai scapă apă.
 3. Opriiți aparatul.
 4. Depozitați aparatul cu toate accesoriile într-un spațiu protejat împotriva înghețului.

Îngrijirea și întreținerea

⚠ PERICOL

Pericol de electrocutare

Răniri cauzate de atingerea pieselor aflate sub tensiune
Opriiți aparatul.

Scoateți ștecărul.

Aparatul nu necesită întreținere, de ex. nu trebuie să efectuați periodic nicio lucrare de întreținere.

Curățarea filtrului de la racordul de apă

ATENȚIE

Pericol de deteriorare!

Curățarea necorespunzătoare poate cauza deteriorarea filtrului.

Curățați filtrul doar sub jet de apă curgătoare, în sens contrar direcției de curgere.

Folosirea obiectelor ascuțite sau dure, cum sunt acele sau perile de sârmă este interzisă.

ATENȚIE

Pericol de deteriorare!

În cazul utilizării aparatului fără filtru sau cu filtru deteriorat constituie pericol de deteriorare a aparatului și a accesoriilor.

Înainte de montarea filtrului în racordul de apă verificați dacă filtrul prezintă semne de deteriorare. Înlocuiți imediat filtrul deteriorat.

Utilizarea aparatului fără filtru este interzisă.

Dacă este cazul, curățați filtrul din racordul de apă.

1. Deșurubați cuplajul de la racordul de apă.
2. Scoateți filtrul.

Figura Q

3. Curățați filtrul sub jet de apă.
4. Montați filtrul în racordul de apă.

Remedierea defecțiunilor

De obicei, defecțiunile survin din cauze simple, care pot fi remediate ușor cu folosirea următoarei prezentări generale. În cazul în care aveți dubii sau în cazul survenirii de defecțiuni nespecificate vă rugăm contactați o unitate de service autorizată.

⚠ PERICOL

Pericol de moarte!

În cazul contactului cu piesele sub tensiune survine pericolul de moarte prin electrocutare.

Atingerea pieselor sub tensiune este interzisă.

Opriiți aparatul.

Scoateți fișa de rețea din priza de rețea.

Aparatul nu funcționează

1. Apăsăți maneta pistolului de înaltă presiune. Aparatul pornește.
2. Verificați dacă tensiunea indicată pe plăcuța cu caracteristici coincide cu tensiunea sursei de curent.
3. Verificați cablul de alimentare cu privire la deteriorare.
4. Dacă motorul este supraîncărcat și întrerupătorul de protecție a motorului s-a declanșat:
 - a Deconectați aparatul „0/OFF”.
 - b Lăsați aparatul să se răcească timp de 1 secundă.
 - c Porniți aparatul „I/ON” și puneți-l din nou în funcțiune.

Dacă defecțiunea apare de mai multe ori, aparatul trebuie verificat la serviciul de asistență clienți.

1. Apăsăți maneta pistolului de înaltă presiune. Aparatul pornește.
2. Verificați dacă tensiunea indicată pe plăcuța cu caracteristici coincide cu tensiunea sursei de curent.
3. Verificați cablul de alimentare cu privire la deteriorare.

Aparatul nu generează presiune

Alimentarea cu apă este prea redusă.

1. Deschideți complet robinetul de apă.
2. Verificați alimentarea cu apă pentru a vă asigura că are un debit de pompare suficient.
3. Verificați reglarea de la lance.
4. Verificați dacă înălțimea maximă de aspirare nu a fost depășită.

Sita racordului la sursa de apă este murdară.

1. Trageți în afară sita din conectarea la sursa de apă cu un clește plat.
2. Curățați sita sub jet de apă curentă.

Figura Q

În aparat există aer.

1. Aerisiți aparatul:
 - a Porniți aparatul timp de maximum 2 minute fără a conecta lancea.
 - b Apăsăți pistolului de înaltă presiune și așteptați până când apa din pistol de înaltă presiune nu mai conține bule de aer.
 - c Conectați lancea.

Variații de presiune puternice

1. Curățarea duzei de înaltă presiune:
 - a Îndepărtați murdăria din gaura duzei cu un ac.
 - b Spălați duza de înaltă presiune din față cu apă.
2. Verificați cantitatea de apă alimentată.

Aparatul nu este etans

1. O ușoară neetanșeitate a aparatului este necesară din punct de vedere tehnic. În caz de neetanșeitate serioasă, contactați serviciul de asistență clienți autorizat.

Agentul de curățare nu este aspirat

1. Folosiți lancea Vario Power și roțiți la „MIX”.
2. Verificați dacă sticla de soluție de curățat Plug 'n' Clean este cu orificiul în jos în racordul pentru sticla de soluție de curățat.

Garanție

În fiecare țară sunt valabile condițiile de garanție acordate de distribuitorul nostru din țara respectivă. Eventuale defecțiuni survenite la aparat în perioada de garanție vor fi remediate gratuit, în limita în care sunt defecțiuni de fabricație sau de material. Pentru a beneficia de garanție, prezentați-vă cu chitanța de cumpărare la comerciantul dvs. sau la cea mai apropiată unitate de service autorizată.

(Pentru adresă, consultați pagina din spate)

Pentru mai multe informații privind garanția (dacă sunt disponibile) vă rugăm accesați meniul „Descărcări” din opțiunea Service al paginii web al reprezentanței Kärcher din țara dvs.

Date tehnice

| | K 4 Flex | Power Control | Premium Power Control |
|--|------------------|---------------|-----------------------|
| Conexiune electrică | | | |
| Tensiune | V | 230 | 230 |
| Fază | ~ | 1 | 1 |
| Frecvență | Hz | 50 | 50 |
| Putere de conectare | kW | 1,8 | 1,8 |
| Grad de protecție | | IPX5 | IPX5 |
| Clasă de protecție | | I | I |
| Siguranță pentru rețea (temporizată) | A | 10 | 10 |
| Conectare la sursa de apă | | | |
| Presiune de alimentare (max.) | MPa | 1,2 | 1,2 |
| Temperatură de alimentare (max.) | °C | 40 | 40 |
| Cantitate alimentată (min.) | l/min | 9 | 9 |
| Înălțime de aspirare (max.) | m | 0,5 | 0,5 |
| Date privind puterea aparatului | | | |
| Presiune de lucru | MPa | 11 | 11 |
| Presiune maximă admisă | MPa | 13 | 13 |
| Debit de pompare, apă | l/min | 6,3 | 6,3 |
| Debit de pompare maxim | l/min | 7,0 | 7,0 |
| Debit de pompare, soluție de curățat | l/min | 0,3 | 0,3 |
| Forță de recul a pistolului de înaltă presiune | N | 13 | 13 |
| Dimensiuni și greutate | | | |
| Greutate tipică în timpul funcționării | kg | 13,5 | 13,8 |
| Lungime | mm | 405 | 417 |
| Lățime | mm | 306 | 306 |
| Înălțime | mm | 584 | 584 |
| Valori calculate conform EN 60335-2-79 | | | |
| Valoarea vibrațiilor mână-brat | m/s ² | 3,2 | 3,2 |
| Incertitudine K | m/s ² | 0,8 | 0,8 |
| Nivel de zgomot L _{PA} | dB(A) | 75 | 75 |

| | K 4 Flex | Power Control | Premium Power Control |
|--|----------|---------------|-----------------------|
| Incertitudine K _{PA} | dB(A) | 3 | 3 |
| Nivel de putere acustică L _{WA} + Incertitudine K _{WA} | dB(A) | 90 | 90 |

Motivul exceptării în baza Regulamentului (UE) 2019/1781 Anexa I Secțiunea 2 (12): j)
Sub rezerva modificărilor tehnice.

Declarație de conformitate UE

Prin prezenta declarăm că produsul menționat mai jos este conform cu dispozițiile relevante ale directivelor și regulamentelor enumerate. În cazul efectuării unei modificări a produsului care nu a fost convenită cu noi, această declarație își pierde valabilitatea.

Produs: Aparat de curățat cu înaltă presiune

Tip: 1.324-xxx

Directive UE relevante

2006/42/UE (+2009/127/UE)

2014/30/UE

2011/65/UE

2000/14/UE

2009/125/UE

Regulament(e) utilizat(e)

(UE) 2019/1781

Norme armonizate aplicate

EN 60335-1

EN 60335-2-79

EN 62233: 2008

EN 55014-1: 2017 + A11: 2020

EN 55014-2: 2015

EN 61000-3-2: 2014

EN 61000-3-3: 2013

EN IEC 63000: 2018

Procedura de evaluare a conformității

2000/14/UE: Anexa V

Nivel de putere acustică dB(A)

Măsurat: 88

Garantat: 90

Numele și adresa

Persoana responsabilă pentru documentație:

S. Reiser

Alfred Kärcher SE & Co. KG

Alfred-Kärcher-Str. 28 - 40

71364 Winnenden (Germania)

Telefon: +49 7195 14-0

Fax: +49 7195 14-2212



H. Jenner

Chairman of the Board of Management



S. Reiser

Manager Regulatory Affairs & Certification

Winnenden, 2021/06/01

Sadržaj

| | |
|---------------------------------------|-----|
| Aplikacija KÄRCHER Home & Garden..... | 125 |
| Opće napomene..... | 125 |
| Zaštita okoliša..... | 125 |
| Namjenska uporaba..... | 125 |
| Pribor i zamjenski dijelovi..... | 125 |
| Sadržaj isporuke..... | 125 |
| Opis uređaja..... | 125 |
| Sigurnosni uređaji..... | 126 |
| Simboli na uređaju..... | 126 |
| Montaža..... | 126 |
| Puštanje u pogon..... | 126 |
| Rad..... | 127 |
| Transport..... | 128 |
| Skladištenje..... | 128 |
| Njega i održavanje..... | 128 |
| Pomoć u slučaju smetnji..... | 129 |
| Jamstvo..... | 129 |
| Tehnički podaci..... | 129 |
| EU izjava o sukladnosti..... | 130 |

Aplikacija KÄRCHER Home & Garden

Aplikacija KÄRCHER Home & Garden sadrži:

- Informacije o montaži i puštanju u pogon
- Informacije o područjima primjene
- Savjeti i trikovi
- FAQ s detaljnom pomoći za rješavanje problema
- Povezivanje sa servisnim centrom tvrtke KÄRCHER

Aplikaciju možete preuzeti ovdje:



Zaštitni znak

- Google Play™ i Android™ su oznake ili registrirani zaštitni znaci tvrtke Google Inc.
- Apple® i App Store® su oznake ili registrirani zaštitni znaci tvrtke Apple Inc.

Opće napomene



Prije prve uporabe Vašeg uređaja pročitajte ove originalne upute za rad i priložene Sigurnosne naputke. Postupajte u skladu s njima.

Čuvajte obje knjižice za kasniju uporabu ili za sljedećeg vlasnika.

Zaštita okoliša



Ambalaža se materijali mogu reciklirati. Molimo odložite ambalažu na ekološki prihvatljiv način.



Električni i elektronički uređaji sadrže vrijedne reciklažne materijale, a često i sastavne dijelove poput baterija, punjivih baterija ili ulja koji kod nepropisnog rukovanja ili nepravilnog zbrinjavanja mogu predstavljati potencijalnu opasnost za ljudsko zdravlje i okoliš. Međutim, ti su sastavni dijelovi potrebni za pravilan rad uređaja. Uređaji koji su označeni ovim simbolom ne smiju se odlagati zajedno s kućnim otpadom.



Radovi čišćenja kod kojih nastaje otpadna voda koja sadrži ulje, npr. pranje motora, pranje podvozja, smiju se provoditi samo na mjestima za pranje koja su opremljena separatorom ulja.



Radovi sa sredstvima za čišćenje smiju se provoditi samo na radnim površinama koje su nepropusne za tekućinu s priključkom na kanalizaciju za prljavu vodu. Ne dozvolite da sredstva za pranje dospiju u vodotoke ili dospiju u tlo.



Uzimanje vode iz javnih vodotoka u nekim zemljama nije dopušteno.

Napomene o sastojcima (REACH)

Aktualne informacije o sastojcima možete pronaći na: www.kaercher.de/REACH

Namjenska uporaba

Koristite visokotlačni čistač isključivo za privatno kućanstvo.

Visokotlačni čistač namijenjen je za čišćenje strojeva, vozila, zgrada, alata, fasada, terasa, vrtnih uređaja itd. mlazom vode pod visokim tlakom.

Pribor i zamjenski dijelovi

Koristite samo originalan pribor i originalne zamjenske dijelove jer oni jamče siguran i nesmetan rad uređaja. Informacije o priboru i zamjenskim dijelovima pronađite na www.kaercher.com.

Sadržaj isporuke

Sadržaj isporuke uređaja prikazan je na ambalaži. Kod raspakiranja provjerite je li sadržaj potpun. U slučaju nedostatka pribora ili štete nastale prilikom transporta obavijestite svog prodavača.

Opis uređaja

U ovim uputama za rad opisuje se maksimalna oprema. Ovisno o modelu postoje razlike u sadržaju isporuke (vidi pakiranje).

Vidi slike na stranici sa slikama

Slika A

Slika B

- ① Postolje s ručkom
- ② Priključak za vodu s ugrađenom mrežicom
- ③ Transportni kotačić
- ④ Poklopac
- ⑤ Vodičica crijeva
- ⑥ Sklopka uređaja „0/OFF“ (ISKLJ.) / „I/ON“ (UKLJ.)
- ⑦ Prihvatni držač za cijevi za prskanje
- ⑧ Visokotlačno crijevo
- ⑨ * Boca sredstva za pranje Plug 'n' Clean
- ⑩ Čuvanje / položaj za odlaganje visokotlačne ručne prskalice

- ① Transportna ručka, izvlačna
- ② Power Control cijev za prskanje sa strugalom za prljavštinu za tvrdoglavu prljavštinu, stupanj tlaka: HARD
- ③ Cijev za prskanje Power Control Vario Power za najuobičajenije zadatke čišćenja, stupanj tlaka: HARD / MEDIUM / SOFT / MIX
- ④ Power Control visokotlačna ručna prskalice
- ⑤ Tipka za odvajanje visokotlačnog crijeva od visokotlačne ručne prskalice
- ⑥ Ručica visokotlačne ručne prskalice
- ⑦ Prikaz tlaka (0-MIX / 1-SOFT / 2-MEDIUM / 3-HARD)
- ⑧ Zapor visokotlačne ručne prskalice
- ⑨ Ručka za nošenje
- ⑩ Držač crijeva
- ⑪ Bubanji za namatanje visokotlačnog crijeva
- ⑫ Ručica za bubanj za namatanje crijeva
- ⑬ Natpisna pločica
- ⑭ Pretinac za pribor
- ⑮ Kuka za pričvršćivanje mrežice
- ⑯ Mrežica za pretinac za pribor
- ⑰ Priključni strujni kabel sa strujnim utikačem
- ⑱ Spojka za priključak za vodu
- ⑲ *Vrtno crijevo (ojačano vlaknima, promjera najmanje 1/2 inča (13 mm), duljine najmanje 7,5 m, s brom spojkom dostupnom u trgovinama)
- ⑳ *Usisno crijevo KÄRCHER za dovod vode iz otvorenih spremnika (kataloški br. 2.643-100)
- ㉑ Dostavlja se s vijcima i pričvršnicama

* dodatno potrebno

Dostavlja se s vijcima i pričvršnicama

Slika C

- ① Pričvršnica za postolje (2 komada)
- ② Vijak 4x22 (2 komada)
- ③ Vijak 4x16 (10 komada)

Sigurnosni uređaji

⚠ UPOZORENJE

Opasnost od ozljeda!

Ozbiljne ozljede zbog nedostajućih, modificiranih odn. neučinkovitih sigurnosnih uređaja.

Nemojte zaobilaziti odn. uklanjati sigurnosne uređaje ili ih učiniti neučinkovitim. Sigurnosni uređaji služe vašoj zaštiti.

Sklopka uređaja

Sklopka uređaja sprječava slučajno pokretanje uređaja.

Zapor visokotlačne ručne prskalice

Zapor blokira ručicu visokotlačne ručne prskalice i sprječava slučajno pokretanje uređaja.

Funkcija automatskog zaustavljanja

Kad pustite ručicu visokotlačne prskalice, tlačna sklopka isključuje pumpu i zaustavlja se visokotlačni mlaz. Kad pritisnete ručicu pumpa se natrag uključuje.

Zaštitna sklopka motora

Pri visokoj potrošnji struje zaštitna sklopka motora isključuje uređaj.

Simboli na uređaju



Visokotlačni mlaz ne usmjeravajte prema osobama, životinjama, aktivnoj električnoj opremi ili prema samom uređaju. Uređaj zaštitite od smrzavanja.



Ovaj se uređaj ne smije priključivati neposredno na javnu vodovodnu mrežu.

Montaža

Vidi slike na stranici sa slikama.

Prije puštanja u pogon na uređaj montirajte dijelove koji su priloženi nepričvršćeni.

Pripremite vijke dostavljene s uređajem i prikladan odvijač.

Montaža kotača

1. Utaknite kotače.

Napomena

Pazite da provrt bude pravilno okrenut.

Slika D

2. Pričvrstite kotače s po 1 vijkom.

Montaža postolja

1. Utaknite postolje.

Slika E

2. U provrte do graničnika utaknite 2 pričvršnice.
3. Pričvrstite postolje s 2 vijka.

Montaža prihvatnog držača za cijevi za prskanje

1. Objesite prihvatni držač za cijevi za prskanje.
2. Pričvrstite prihvatni držač s 2 vijka.

Slika F

3. Pričvrstite poklopac s 4 vijka.

Slika G

Montaža transportne ručke

1. Natakните transportnu ručku.

Slika H

Montaža mrežice za pribor

1. Mrežicu za pribor objesite na kuke.

Slika I

Utaknite visokotlačno crijevo kroz vodilicu crijeva

1. Visokotlačno crijevo odostraga utaknite kroz vodilicu crijeva.

Slika J

Montaža spojke za priključak za vodu

1. Spojku za priključak za vodu navrnite na priključak uređaja za vodu.

Slika K

Puštanje u pogon

1. Uređaj postavite na ravnu površinu.
2. U potpunosti odmotajte visokotlačno crijevo.
3. Povucite visokotlačno crijevo do kraja prema naprijed kroz vodilicu crijeva i razmsite moguće petlje i uvijanja.

4. Visokotlačno crijevo utaknite u visokotlačnu ručnu prskalicu sve dok se čujno ne uglati.

Napomena

Pažite da nazuvica bude pravilno okrenuta.

Slika L

5. Sigurnost spoja provjerite povlačenjem za visokotlačno crijevo.
6. Utaknite strujni utikač u utičnicu.

Opskrba vodom

Za priključne vrijednosti vidi natpisnu pločicu ili poglavlje *Tehnički podaci*.

Pridržavajte se propisa vašeg poduzeća za opskrbu vodom.

PAŽNJA

Oštećenja uzrokovana onečišćenom vodom

Onečišćenja u vodi mogu oštetiti pumpu i pribor.

Za zaštitu KÄRCHER preporučuje uporabu filtra za vodu KÄRCHER (poseban pribor, kataloški broj 4.730-059).

Priključak na vodovod

PAŽNJA

Crijevna spojka s Aquastop-om na priključku za vodu uređaja

Oštećenje pumpe

Nikada ne koristite crijevnu spojku s Aquastop-om na priključku za vodu uređaja.

Aquastop spojku možete koristiti na slavini za vodu.

1. Vrtno crijevo natakните na spojku za priključak za vodu.
2. Priključite vrtno crijevo na vodovod.
3. Do kraja otvorite slavinu za vodu.

Slika M

Usisavanje vode iz otvorenih spremnika

Ovaj visokotlačni čistač je s KÄRCHER usisnim crijevom prikladan za usisavanje površinske vode, npr. iz bačvi za kišnicu ili stajaćih voda (maksimalnu usisnu visinu vidi poglavlje *Tehnički podaci*).

1. Odmrinite spojku s priključka za vodu.
2. Usisno crijevo napunite čistom vodom.
3. Usisno crijevo navrnite na priključak za vodu uređaja i objesite u izvor vode (npr. bačva za kišu).

Odzračivanje uređaja

1. Uključite uređaj „I/ON“ (UKLJ.).
2. Deblokirajte ručicu visokotlačne ručne prskalice.
3. Pritisnite ručicu visokotlačne ručne prskalice. Uređaj se uključuje.
4. Pustite uređaj da radi maksimalno 2 minute sve dok voda ne bude istjecala na visokotlačnoj ručnoj prskalici bez mjehurica.
5. Pustite ručicu visokotlačne ručne prskalice.
6. Blokirajte ručicu visokotlačne ručne prskalice.

Rad

PAŽNJA

Opasnost od oštećenja!

Oštećenje pumpe u slučaju rada na suho.

Isključite uređaj ako se tlak ne poveća unutar 2 minute. Postupite prema uputama u poglavlju *Pomoć u slučaju smetnji*.

Power Control sustav

Prikaz tlaka na visokotlačnoj ručnoj prskalici pokazuje pri radu sa cijevi za prskanje Power Control trenutno postavljen stupanj tlaka.

Napomena

Osetljivost materijala može se uvelike razlikovati ovisno o dobi i stanju. Preporuke stoga nisu obvezujuće.

Napomena

Pri radu s uređajem za površinsko čišćenje i drugim priborom prikaz tlaka nije mjerodavan.

| Prikaz | Stupanj tlaka | Preporučuje se npr. |
|---|---------------|--|
|  | HARD | Kamena terase od kamenih blokova ili hrapavog betona, asfalt, metalne površine, vrtni pribor (tačke, lopate, itd.) |
|  | MEDIUM | Automobili / motocikli, površine od opeke, ožbukani zidovi, plastični namještaj |
|  | SOFT | Drvene površine, bicikli, površine od pješčenjaka, namještaj od ratana |
|  | MIX | Rad sa sredstvom za čišćenje |

Rad s visokim tlakom

PAŽNJA

Oštećenja lakiranih ili osetljivih površina

Površine se oštećuju pri premaloj udaljenosti mlaza ili zbog odabira neprikladne cijevi za prskanje.

Održavajte udaljenost mlaza od najmanje 30 cm pri pranju lakiranih površina.

Automobilske gume, lak ili osetljive površine poput drveta ne čistite strugalom za prijavštinu.

1. Cijev za prskanje utaknite u visokotlačnu ručnu prskalicu i uglatite je okretanjem za 90°.

Slika N

2. Uključite uređaj („I/ON“ UKLJ.).
3. Deblokirajte ručicu visokotlačne ručne prskalice.
4. Pritisnite ručicu visokotlačne ručne prskalice. Uređaj se uključuje.
5. Cijev za prskanje Power Control Vario Power okrenite sve dok se na prikazu tlaka ne prikaže željeni stupanj tlaka.

Rad sa sredstvom za čišćenje

⚠ OPASNOST

Nepridržavanje sigurnosno-tehničkog lista

Teška oštećenja zdravija zbog nestručne uporabe sredstva za čišćenje.

Pridržavajte se sigurnosno-tehničkog lista proizvođača sredstva za pranje, osobito upute o osobnoj zaštitnoj opremi.

Napomena

Sredstvo za pranje može se primiješati samo pri niskom tlaku.

Napomena

Za rad sa sredstvima za pranje potrebna je boca za sredstvo za pranje Plug 'n' Clean. Sredstva za pranje KÄRCHER mogu se kupiti spremna za uporabu u boci sredstva za pranje Plug 'n' Clean.

1. Uklonite poklopac boce sredstva za pranje Plug 'n' Clean.
2. Bocu sredstva za pranje utisnite s otvorom okrenutim prema dolje u priključak za sredstvo za pranje Plug 'n' Clean.

Slika O

3. Upotrijebite cijev za prskanje Vario Power.
4. Cijev za prskanje okrenite prema „MIX“ dok se na visokotlačnoj ručnoj prskalici ne prikaže „MIX“. U toku rada otopina sredstva za pranje miješa se s mlazom vode.

Preporučena metoda čišćenja

1. Naprskajte malo sredstva za čišćenje na suhu površinu i pustite da djeluje (ali ne i da se osuši).
2. Odvojenu prljavštinu isperite visokotlačnim mlazom.

Nakon rada sa sredstvom za pranje

1. Bocu sredstva za pranje Plug 'n' Clean izvucite iz prihvata i zatvorite poklopcem.
2. Za čuvanje stavite bocu sredstva za pranje u prihvatni držač s poklopcem prema gore.
3. Uređaj nakon približno 30 sekundi isperite čistom vodom.

Prekid rada

1. Pustite ručicu visokotlačne ručne prskalice. Kad pustite ručicu, uređaj se isključuje. Visoki tlak u sustavu ostaje očuvan.
 2. Blokirajte ručicu visokotlačne ručne prskalice.
- Slika P**
3. Visokotlačnu ručnu prskalicu sa cijevi za prskanje stavite u položaj za odlaganje.
 4. Pri stankama u radu duljim od 5 minuta isključite uređaj „0/OFF“ (ISKLJ.).

Završetak rada

⚠ OPREZ

Opasnost od ozljeda!

Ozljede zbog nekontroliranog izlaza vode pod visokim tlakom.

Odvajajte visokotlačno crijevo od visokotlačne ručne prskalice ili uređaja samo ako u sustavu nema tlaka.

1. Pustite ručicu visokotlačne ručne prskalice.
2. Zatvorite slavinu za vodu.
3. Pritisnite ručicu visokotlačne ručne prskalice na 30 sekundi.
Sustav se rastlačuje od preostalog tlaka.
4. Pustite ručicu visokotlačne ručne prskalice.
5. Blokirajte ručicu visokotlačne ručne prskalice.
6. Isključite uređaj „0/OFF“ (ISKLJ.).
7. Odvojite uređaj od dovoda vode.
8. Izvucite strujni utikač iz utičnice.

Transport

⚠ OPREZ

Opasnost od ozljeda i oštećenja!

Ozljede i oštećenja u slučaju nepridržavanja težine.

Pri transportu i skladištenju uzmite u obzir težinu uređaja.

Nošenje uređaja

1. Uređaj podižite i nosite za ručku za nošenje.

Vuča uređaja

1. Izvucite transportnu ručku dok se čujno ne uglavi.
2. Vucite uređaj za sobom držeći ga za transportnu ručku.

Transport uređaja u vozilu

1. Prije transporta u plegnutom položaju bocu sredstva za pranje Plug 'n' Clean izvucite iz prihvata i zatvorite poklopcem.
2. Osigurajte uređaj od klizanja ili prevrtanja.

Skladištenje

⚠ OPREZ

Opasnost od ozljeda i oštećenja zbog težine uređaja!

Ozljede i oštećenja.

Pri transportu i skladištenju uzmite u obzir težinu uređaja.

Čuvanje uređaja

1. Uređaj odložite na ravnu površinu.
2. Odvojite cijev za prskanje od visokotlačne ručne prskalice.
3. Pritisnite tipu za odvajanje na visokotlačnoj ručnoj prskalici i visokotlačno crijevo odvojite od visokotlačne ručne prskalice.
4. Bez koluta za crijevo: Visokotlačno crijevo spremite na uređaju.

PAŽNJA

Oštećenje visokotlačnog crijeva

Oštećenje visokotlačnog crijeva zbog pogrešnog smjera vrtnje

Pri namatanju pazite na smjer vrtnje bubnja za namatanje crijeva.

5. S kolutom za crijevo: Ručicom okrećite bubanj za namatanje crijeva suprotno smjeru kazaljki sata i namotajte visokotlačno crijevo.
6. Spremite priključni strujni kabel i pribor na uređaju.
7. Obje cijevi utaknite u prihvatni držač za cijev za prskanje:
 - a Cijev za prskanje sa strugalom za prijavštinu: mlaznica prema dolje
 - b Cijev za prskanje Vario Power: mlaznica prema gore

Prije duljeg skladištenja obratite pozornost na dodatne napomene, vidi poglavlje *Njega i održavanje*.

Zaštita od smrzavanja

PAŽNJA

Opasnost od smrzavanja

Mraz može uništiti uređaje koji nisu u potpunosti ispraznjeni.

Uređaj i pribor potpuno ispraznite.

Zaštite uređaj od smrzavanja.

Moraju biti ispunjeni sljedeći uvjeti:

- Uređaj je odvojen od dovoda vode.
 - Visokotlačna ručna prskalica odspojena je od visokotlačnog crijeva.
1. Uključite uređaj „I/ON“ (UKLJ.).
 2. Pričekajte maksimalno 1 minutu dok na visokotlačnom crijevu više ne istječe voda.
 3. Isključite uređaj.
 4. Uređaj s kompletnim priborom čuvajte u prostoriji zaštićenoj od smrzavanja.

Njega i održavanje

⚠ OPASNOST

Opasnost od strujnog udara

Ozljede zbog dodira dijelova pod naponom

Isključite uređaj.

Izvucite strujni utikač.

Uređaj ne zahtijeva održavanje, to znači da ne morate provoditi nikakve redovite radove održavanja.

Čišćenje mrežice u priključku za vodu

PAŽNJA

Opasnost od oštećenja!

Oštećenje sita uslijed nestručnog čišćenja.

Čistite sito samo pod mlazom vode suprotno od smjera protoka.

Nemojte koristiti oštre ili tvrde predmete kao što su npr. igle ili žičane četke.

PAŽNJA

Opasnost od oštećenja!

Oštećenje uređaja i pribora pri radu bez ili s oštećenim sitom.

Prije umetanja u priključak za vodu provjerite je li mrežica oštećena. Odmah zamijenite oštećeno sito.

Ne upotrebljavajte uređaj bez sita.

Po potrebi očistite sito u priključku za vodu.

1. Odmrinite spojku s priključka za vodu.
2. Izvadite mrežicu.
3. Očistite mrežicu pod tekućom vodom.
4. Umetnite mrežicu u priključak za vodu.

Pomoć u slučaju smetnji

Smetnje često imaju jednostavne uzroke koje možete sami ukloniti uz pomoć pregleda u nastavku. Ako niste sigurni ili ako smetnje nisu ovdje navedene, obratite se ovlaštenoj servisnoj službi.

⚠ OPASNOST

Opasnost po život!

Smrtonosne ozljede od strujnog udara pri dodiru s dijelovima pod naponom.

Ne dodirujte dijelove pod naponom.

Isključite uređaj.

Izvucite strujni utikač iz strujne utičnice.

Uređaj ne radi

1. Pritisnite ručicu visokotlačne ručne prskalice. Uređaj se uključuje.
2. Provjerite odgovara li napon izvora struje naponu navedenom na natpisnoj pločici.
3. Provjerite je li priključni strujni kabel oštećen.
4. Ako je motor preopterećen i aktivirala se zaštitna sklopka motora:
 - a Isključite uređaj „0/OFF“ (ISKLJ.).
 - b Ostavite uređaj da se hladi 1 sat.
 - c Uključite uređaj „1/ON“ (UKLJ.) i ponovno počinite s radom.

Ako se smetnja ponovi više puta neka servisna služba provjeri uređaj.

Uređaj ne radi, motor bruji

Pad napona zbog slabe strujne mreže ili pri uporabi produžnog kabela

1. Pri uključivanju najprije pritisnite ručicu visokotlačne prskalice, zatim uključite uređaj „1/ON“ (UKLJ.).

Uređaj se ne puni tlakom

Dovod vode je nedostatan.

1. Do kraja otvorite slavinu za vodu.
2. Provjerite je li protočna količina dovoda vode dostatna.
3. Provjerite kako je podešena cijev za prskanje.
4. Provjerite da maksimalna usisna visina nije prekoračena.

Mrežica u priključku za vodu je onečišćena.

1. Plosnatim kliještima izvucite mrežicu u priključku za vodu.
2. Očistite mrežicu pod tekućom vodom.

Slika Q

U uređaju se nalazi zrak.

1. Ozračite uređaj:
 - a Uređaj bez priključene cijevi za prskanje uključite na maksimalno 2 minute.
 - b Pritisnite visokotlačnu ručnu prskalicu i pričekajte

dok voda na visokotlačnoj ručnoj prskalici ne bude istjecala bez mjehurića.

- c Priključite cijev za prskanje.

Jaka kolebanja tlaka

1. Očistite visokotlačnu mlaznicu:
 - a Iglom uklonite onečišćenja iz otvora mlaznice.
 - b Visokotlačnu mlaznicu srijeda isperite vodom.
2. Provjerite količinu dovoda vode.

Uređaj propušta

1. Mala količina propuštanja uređaja tehnički je uvjetovana. U slučaju jakog propuštanja obratite se ovlaštenoj servisnoj službi.

Sredstvo za čišćenje se ne usisava

1. Koristite cijev za prskanje Vario Power i okrenite je na „MIX“.
2. Provjerite dosjeda li boca sredstva za pranje Plug 'n' Clean s otvorom prema dolje u priključku za sredstvo za pranje.

Jamstvo

U svakoj zemlji vrijede jamstveni uvjeti koje je izdala nadležna organizacija za distribuciju. Moguće kvarove na Vašem uređaju popravljamo besplatno unutar jamstvenog roka ako je uzrok materijalna pogreška ili pogreška u proizvodnji. U slučaju koji podliježe jamstvu obratite se s potvrdom o plaćanju Vašem prodavaču ili najbližoj ovlaštenoj servisnoj službi. (vidi adresu na poledini)

Daljnje informacije o jamstvu (ako postoje) možete pronaći u servisnom području vaše lokalne web stranice tvrtke Kärcher pod "Preuzimanja".

Tehnički podaci

| | K 4 Flex | Power Control | Premium Power Control |
|---|----------|---------------|-----------------------|
| Električni priključak | | | |
| Napon | V | 230 | 230 |
| Faza | ~ | 1 | 1 |
| Frekvencija | Hz | 50 | 50 |
| Priključna snaga | kW | 1,8 | 1,8 |
| Vrsta zaštite | | IPX5 | IPX5 |
| Klasa zaštite | | I | I |
| Strujni osigurač (tromi) | A | 10 | 10 |
| Priključak za vodu | | | |
| Dovodni tlak (maks.) | MPa | 1,2 | 1,2 |
| Temperatura dovodne vode (maks.) | °C | 40 | 40 |
| Količina dovodne vode (min.) l/min | | 9 | 9 |
| Usisna visina (maks.) | m | 0,5 | 0,5 |
| Podaci o snazi uređaja | | | |
| Radni tlak | MPa | 11 | 11 |
| Maks. dopušteni tlak | MPa | 13 | 13 |
| Protočna količina, voda | l/min | 6,3 | 6,3 |
| Protočna količina, maksimalna | l/min | 7,0 | 7,0 |
| Protočna količina, sredstvo za čišćenje | l/min | 0,3 | 0,3 |
| Povratna udarna sila visokotlačne ručne prskalice | N | 13 | 13 |

| | K 4 Flex | Power Control | Premium Power Control |
|---|------------------|---------------|-----------------------|
| Dimenzije i težine | | | |
| Tipična težina pri radu | kg | 13,5 | 13,8 |
| Duljina | mm | 405 | 417 |
| Širina | mm | 306 | 306 |
| Visina | mm | 584 | 584 |
| Vrijednosti utvrđene prema EN 60335-2-79 | | | |
| Vrijednost vibracije šaka-ruka | m/s ² | 3,2 | 3,2 |
| Nesigurnost K | m/s ² | 0,8 | 0,8 |
| Razina zvučnog tlaka L _{pA} | dB(A) | 75 | 75 |
| Nesigurnost K _{pA} | dB(A) | 3 | 3 |
| Razina zvučne snage L _{WA} + Nesigurnost K _{WA} | dB(A) | 90 | 90 |

Razlog za iznimku prema Uredbi (EU) 2019/1781 Prilog I. Odjeljak 2. (12): j)

Priznavamo pravo na tehničke izmjene.

EU izjava o sukladnosti

Ovime izjavljujemo da je dolje navedeni proizvod u skladu s relevantnim odredbama navedenih direktiva i uredbi. U slučaju izmjene proizvoda koja nije dogovorena s nama ova izjava gubi svoju valjanost.

Proizvod: Visokotlačni čistač

Tip: 1.324-xxx

Relevantne EU direktive

2006/42/EZ (+2009/127/EZ)

2014/30/EU

2011/65/EU

2000/14/EZ

2009/125/EZ

Primijenjene uredbe

(EU) 2019/1781

Primijenjene usklađene norme

EN 60335-1

EN 60335-2-79

EN 62233: 2008

EN 55014-1: 2017 + A11: 2020

EN 55014-2: 2015

EN 61000-3-2: 2014

EN 61000-3-3: 2013

EN IEC 63000: 2018

Primijenjeni postupak procjene sukladnosti

2000/14/EZ: Prilog V.

Razina zvučne snage dB(A)

Izmjereno: 88

Zajamčeno: 90

Ime i adresa

Opunomoćenik za dokumentaciju:

S. Reiser

Alfred Kärcher SE & Co. KG

Alfred-Kärcher-Str. 28 - 40

71364 Winnenden (Germany)

Tel.: +49 7195 14-0

Faks: +49 7195 14-22212


H. Jenner

Chairman of the Board of Management


S. Reiser

Manager Regulatory Affairs & Certification

Winnenden, 2021/06/01

Sadržaj

| | |
|---------------------------------------|-----|
| KÄRCHER Home & Garden aplikacija..... | 130 |
| Opšte napomene..... | 130 |
| Zaštita životne sredine..... | 131 |
| Namenska upotreba..... | 131 |
| Pribor i rezervni delovi..... | 131 |
| Obim isporuke..... | 131 |
| Opis uređaja..... | 131 |
| Sigurnosni uređaji..... | 131 |
| Simboli na uređaju..... | 132 |
| Montaža..... | 132 |
| Puštanje u pogon..... | 132 |
| Rad..... | 132 |
| Transport..... | 133 |
| Skladištenje..... | 134 |
| Nega i održavanje..... | 134 |
| Pomoć u slučaju smetnji..... | 134 |
| Garancija..... | 135 |
| Tehnički podaci..... | 135 |
| EU izjava o usklađenosti..... | 135 |

KÄRCHER Home & Garden aplikacija


Die KÄRCHER Home & Garden aplikacija sadrži:


- informacije za montažu i puštanje u rad
- informacije o područjima primene
- saveti i trikovi
- često postavljana pitanja sa detaljnom pomoći u slučaju smetnji
- veza sa servisnim centrom KÄRCHER

Aplikacija se može preuzeti ovde:









Robna marka

- Google Play™ i Android™ su brendovi ili registrovane robne marke kompanije Google Inc.
- Apple® i App Store® su brendovi ili registrovane robne marke kompanije Apple Inc.

Opšte napomene



Pre prve upotrebe, pročitajte originalna uputstva za upotrebu i priložene bezbednosne instrukcije. Postupajte u skladu sa tim.

Sačuvajte obe knjžice za buduću upotrebu ili sledeće vlasnike.

Zaštita životne sredine



Ambalaža može da se reciklira. Pakovanja odložite u otpad u skladu sa ekološkim propisima.



Električni i elektronski uređaji sadrže dragocene materijale koji se mogu reciklirati, a često i komponente kao što su baterije, akumulatori ili ulje, koje, u slučaju pogrešnog rukovanja ili

pogrešnog odlaganja, mogu da predstavljaju potencijalnu opasnost po zdravlje ljudi i životnu sredinu. Međutim, ovi sastavni delovi su neophodni za pravilan rad uređaja. Uređaji označeni ovim simbolom ne smeju da se odlažu u kućni otpad.



Radovi na čišćenju, pri kojima nastaje otpadna voda koja sadrži ulje, npr. pranje motora ili pranje donjeg dela vozila, smeju da se vrše samo na mestima za pranje sa separatorom ulja.



Radovi sa deterdžentima smeju da se obavljaju samo na radnim površinama koje ne propuštaju tečnost sa priključkom na kanalizaciju za otpadnu vodu. Deterdženti ne smeju da dospeju u vodotokove ili zemljište.



Uzimanje vode iz javnih vodotokova u pojedinim zemljama nije dozvoljeno.

Napomene o sastojcima (REACH)

Aktuelne informacije o sastojcima možete pronaći na: www.kaercher.de/REACH

Namenska upotreba

Visokopritisni čistač koristite isključivo za privatna domaćinstva.

Visokopritisni čistač je namenjen za čišćenje mašina, vozila, građevina, alata, fasada, terasa, baštenskih uređaja itd. vodenim mlazom pod visokim pritiskom.

Pribor i rezervni delovi

Koristite samo originalni pribor i originalne rezervne delove pošto oni garantuju bezbedan rad i rad bez smetnji na uređaju.

Informacije o priboru i rezervnim delovima možete pronaći na www.kaercher.com.

Obim isporuke

Obim isporuke uređaja je prikazan na pakovanju. Prilikom otpakivanja proverite da li je sadržaj potpun. Ukoliko nedostaje pribor ili u slučaju štete nastale prilikom transporta obavestite vašeg distributera.

Opis uređaja

U ovom uputstvu za rad je opisana maksimalna opremljenost uređaja. U zavisnosti od modela, postoje razlike u obimu isporuke (pogledati pakovanje). Slike, pogledajte stranu sa grafikonom

Slika A

Slika B

- 1 Stopa sa ručkom za nošenje
- 2 Priključak za vodu sa ugrađenim sitom
- 3 Transportni toččić
- 4 Blenda
- 5 Vodiča creva
- 6 Prekidač uređaja „0/OFF“ / „I/ON“
- 7 Prihvatni držač za cevi za prskanje
- 8 Visokopritisno crevo

- 9 *Plug 'n' Clean odeljak za deterdžent
- 10 Prihvatni držač / položaj za parkiranje ručne prskalice visokog pritiska
- 11 Transportna ručka, sa mogućnošću izvlačenja
- 12 Power Control cev za prskanje glodala za prijavštinu za tvrdokorna zaprljanja, stepen pritiska: TVRDE POVRŠINE
- 13 Power Control cev za prskanje Vario Power za najčešće poslove čišćenja, stepeni pare: HARD / MEDIUM / SOFT / MIX
- 14 Power Control visokopritisna ručna prskalice
- 15 Taster za odvajanje visokopritisnog creva sa visokopritisne ručne prskalice
- 16 Poluga visokopritisne ručne prskalice
- 17 Prikaz pritiska (0-MIX / 1-SOFT / 2-MEDIUM / 3-HARD)
- 18 Bravica visokopritisne ručne prskalice
- 19 Ručka za nošenje
- 20 Držač creva
- 21 Doboš za namotavanje visokopritisnog creva
- 22 Ručica doboša za namotavanje creva
- 23 Natpisna pločica
- 24 Odeljak za pribor
- 25 Kuka za pričvršćenje na mrežu
- 26 Mreža odeljka za pribor
- 27 Strujni priključni kabl sa strujnim utikačem
- 28 Spojnica za priključak za vodu
- 29 * Baštensko crevo (ojačano pletivom, prečnika najmanje 1/2 cola (13 mm), dužine najmanje 7,5 m, sa običnom brzom spojnicom)
- 30 *KÄRCHER usisno crevo za snabdevanje vodom iz otvorenih rezervoara (br. art. 2.643-100)
- 31 Isporučeni zavrtni i tiplovi

* dodatno potrebno

Isporučeni zavrtnji i tiplovi

Slika C

- 1 Tiplovi, stajna noga (2 komada)
- 2 Zavrtnji 4x22 (2 komada)
- 3 Zavrtnji 4x16 (10 komada)

Sigurnosni uređaji

⚠ UPOZORENJE

Opasnost od povreda!

Ozbiljne povrede zbog nedostajućih, izmenjenih ili neefikasnih sigurnosnih uređaja.

Nemojte zaobilaziti ili uklanjati sigurnosne uređaje i nemojte ih deaktivirati. Sigurnosni uređaji služe za vašu zaštitu.

Prekidač uređaja

Prekidač uređaja sprečava slučajno pokretanje uređaja.

Bravica visokopritisne ručne prskalice

Bravica zaključava polugu visokopritisne ručne prskalice i sprečava slučajno pokretanje uređaja.

Funkcija automatskog zaustavljanja

Prilikom otpuštanja poluge na visokopritisnoj ručnoj prskalici, preostat isključuje pumpu i zaustavlja visokopritisni mlaz. Ukoliko se poluga pritisne, pumpa se ponovo uključuje.

Zaštitni prekidač motora

Ako je potrošnja struje previsoka, zaštitni prekidač motora isključuje uređaj.

Simboli na uređaju



Mlaz visokog pritiska ne usmeravati na ljude, životinje, aktivnu električnu opremu ili na sam uređaj.

Uređaj zaštititi od mraza.



Uređaj ne sme da se priključi neposredno na vodovodnu mrežu.

Montaža

Slike vidi na stranici sa grafikama.

Pre puštanja u pogon, na uređaj montirajte nepričvršćene priložene delove.

Pripremite isporučene zavrtnje i odgovarajući odvijač.

Montaža točkova

1. Stavite točkove.

Napomena

Vodite računa o usmerenosti otvora.

Slika D

2. Točkove osigurajte sa po jednim zavrtnjem.

Montaža stativa

1. Umetnite stativ.

Slika E

2. Gurnite 2 tipla sve do graničnika u otvorima.
3. Osigurajte stativ pomoću 2 zavrtnja.

Montaža prihvatnog držača cevi za prskanje

1. Zakačiti prihvatni držač cevi za prskanje.
2. Osigurati prihvatni držač pomoću 2 zavrtnja.

Slika F

3. Osigurati masku pomoću 4 zavrtnja.

Slika G

Montaža transportne ručke

1. Utaknite transportnu ručku.

Slika H

Montaža mreže

1. Okačite mrežu na kuke.

Slika I

Utaknite visokopritisno crevo kroz vodiču creva

1. Visokopritisno crevo otpozadi utaknite kroz vodiču creva.

Slika J

Montaža spojnice za priključak za vodu

1. Spojnicu za priključak za vodu pričvrstite na priključak za vodu uređaja.

Slika K

Puštanje u pogon

1. Uređaj odložite na ravnu površinu.
2. Visokopritisno crevo sasvim odmotajte.

3. Izvucite visokopritisno crevo u celosti kroz vodiču creva prema napred i otpustite eventualne petlje i zavrtnja.
4. Visokopritisno crevo utaknite u ručnu prskalicu visokog pritiska tako da čujno nalegne.

Napomena

Obratite pažnju na to da li je priključak pravilno postavljen.

Slika L

5. Povlačenjem creva visokog pritiska proverite da li je spoj bezbedan.
6. Strujni utikač utaknite u utičnicu.

Snabdevanje vodom

Priključne vrednosti proverite na natpisnoj pločicu ili u poglavlju *Tehnički podaci*.

Obratite pažnju na propise preduzeća za vodosnabdevanje.

PAŽNJA

Štete zbog prijave vode

Prijavština u vodi može da ošteti pumpu i pribor.

Radi zaštite, KÄRCHER preporučuje upotrebu

KÄRCHER filtera za vodu (poseban pribor, katalogski broj 4.730-059).

Priključak na vodovod

PAŽNJA

Crevna spojnica sa Aquastop na priključku uređaja za vodu

Oštećenje pumpe

Nikada nemojte koristiti crevnu spojnicu sa Aquastop na priključku uređaja za vodu.

Aquastop spojnicu možete koristiti na slavini za vodu.

1. Baštensko crevo utaknite na spojnicu za crevo za vodu.
2. Baštensko crevo priključite na vodovod.
3. Do kraja otvorite slavinu za vodu.

Slika M

Usisavanje vode iz otvorenih rezervoara

Ovaj čistač pod visokim pritiskom opremljen je usisnim crevom KÄCHHER za usisavanje površinske vode, npr. iz buradi sa kišnicom ili iz stajaćih voda (za maks. usisnu visinu, pogledajte poglavlje *Tehnički podaci*).

1. Odvrnite spojnicu na priključku za vodu.
2. Usisno crevo napunite vodom.
3. Usisno crevo pričvrstite na priključak za vodu na uređaju i priključite ga na neki izvor vode (npr. bure za kišnicu).

Odzračavanje uređaja

1. Uključite uređaj „I/ON”.
2. Deblokirajte polugu visokopritisne ručne prskalice.
3. Pritisnite polugu visokopritisne ručne prskalice. Uređaj se uključuje.
4. Uređaj ostavite da radi maksimalno 2 minuta, dok iz visokopritisne ručne prskalice ne počne da izlazi voda bez mehurića.
5. Otpustite polugu visokopritisne ručne prskalice.
6. Zaključajte polugu visokopritisne ručne prskalice.

Rad

PAŽNJA

Opasnost od oštećenja!

Oštećenje pumpe pri radu na suvo.

Isključite uređaj ako se pritisak ne formira u roku od 2 minuta.

Postupite u skladu sa uputstvima u poglavlju Pomoć u slučaju smetnji.

Power Control System

Prikaz pritiska na visokopritisnoj ručnoj prskalici prikazuje, tokom pogona sa cevi za prskanje Power Control, trenutno podešeni stepen pritiska.

Napomena

Osetljivost materijala može da odstupa u zavisnosti od starosti i stanja. Preporuke stoga nisu obavezujuće.

Napomena

Prikaz pritiska nije značajan pri pogonu sa sredstvom za čišćenje površina i drugim priborom.

| Prikaz | Stepen pritiska | Preporučuje se za npr. |
|--|--------------------|--|
|  | TVRDE POVRŠINE | popločane kamene terase ili kamene terase od hrapavog betona, asfalt, metalne površine, baštenski pribor (kolica, lopate itd.) |
|  | MEDIUM | PMV /motocikli, površine prekrivene ciglom, omalterisani zidovi, nameštaj od plastike |
|  | OSETLJIVE POVRŠINE | Drvene površine, bicikli, površine od peska, nameštaj od ratana |
|  | MIX | Rad sa deterdžentom |

Režim rada sa visokim pritiskom

PAŽNJA

Oštećenje lakiranih ili osetljivih površina

Površine se oštećuju kada je manje odstojanje mlaza ili kada se izabere neodgovarajuća cevi za prskanje.

Prilikom čišćenja lakiranih površina održavajte odstojanje mlaza od najmanje 30 cm.

Automobilске gume, lak i osetljive površine kao što je drvo čistite pomoću gladala za prljavštinu.

1. Cev za prskanje utaknite u ručnu prskalicu visokog pritiska i fiksirajte je okretanjem za 90°.

Slika N

2. Uključite uređaj („I/ON“).

3. Deblokirate polugu visokopritisne ručne prskalice.

4. Pritisnite polugu visokopritisne ručne prskalice.

Uređaj se uključuje.

5. Power Control cev za prskanje Vario Power okrećite na prikazu pritiska sve dok se ne prikaže potreban stepen pritiska.

Rad sa deterdžentom

⚠ OPASNOST

Zanemarivanje sigurnosnog tehničkog lista

Teško narušavanje zdravlja zbog nestručne upotrebe deterdženata.

Obratite pažnju na sigurnosni tehnički list proizvođača deterdženta, a posebno na napomene u vezi sa ličnom zaštitnom opremom.

Napomena

Deterdžent sme da se dodaje samo pri niskom pritisku.

Napomena

Za rad sa deterdžentima potrebna je Plug 'n' Clean flaša za deterdženta, a posebno na prodaje u Plug 'n' Clean flaši za deterdžent koja je spremna za upotrebu.

1. Uklonite poklopac sa Plug 'n' Clean flaše za deterdžent.
 2. Flašu sa deterdžentom sa otvorom okrenutim nadole pritisnite u priključak za Plug 'n' Clean deterdžent.
- Slika O**
3. Koristite cev za prskanje Vario Power.
 4. Cev za prskanje okrećite u smeru „MIX“, sve dok se na visokopritisnoj ručnoj prskalici ne prikaže „MIX“. Tokom rada se rastvor deterdženta meša sa mlazom vode.

Preporučena metoda čišćenja

1. Po suvoj površini štedljivo naprskaite sredstvo za čišćenje i ostavite da deluje (ne da se osuši).
2. Rastvorenu nečistoću isperite visokopritisnim mlazom.

Posle režima rada sa deterdžentom

1. Plug 'n' Clean flašu sa sredstvom za čišćenje izvaditi iz prihvatnika i zatvoriti poklopcem.
2. U svrhu skladištenja, flašu sa sredstvom za čišćenje staviti u prihvatnik sa poklopcem okrenutim prema gore.
3. Uređaj oko 30 sekundi ispirajte čistom vodom.

Prekid rada

1. Otpustite polugu ručne prskalice visokog pritiska. Kada se otpusti poluga, uređaj se isključuje. U sistemu se zadržava visoki pritisak.
 2. Zaključajte polugu ručne prskalice visokog pritiska.
- Slika P**
3. Visokopritisnu ručnu prskalicu sa cevi za prskanje postavite u položaj za parkiranje.
 4. U slučaju pauze u radu duže od 5 minuta, isključite uređaj „0/OFF“.

Završetak rada

⚠ OPREZ

Opasnost od povreda!

Povrede usled nekontrolisanog izlaza vode pod visokim pritiskom.

Visokopritisno crevo odvojite sa visokopritisne ručne prskalice ili uređaja samo ako u sistemu nema pritiska.

1. Otpustite polugu ručne prskalice visokog pritiska.
2. Zatvorite slavinu za vodu.
3. Polugu ručne prskalice visokog pritiska pritisnite oko 30 sekundi. Eliminise se pritisak koji je preostao u sistemu.
4. Otpustite polugu ručne prskalice visokog pritiska.
5. Zaključajte polugu ručne prskalice visokog pritiska.
6. Isključite uređaj „0/OFF“.
7. Uređaj odvojite sa snabdevanja vodom.
8. Mrežni utikač izvucite iz utičnice.

Transport

⚠ OPREZ

Opasnost od povreda i oštećenja!

Opasnost od povreda i opasnost od oštećenja zbog ignorisanja težine!

Prilikom transporta i skladištenja obratiti pažnju na težinu uređaja.

Nošenje uređaja

1. Uređaj podižite i nosite hvatajući ga za ručku za nošenje.

Vučna uređaja

1. Izvlačite transportnu ručku, sve dok čujno ne uđe u ležite.

2. Uređaj vucite za transportnu ručku.

Transport uređaja u vozilu

1. Pre transporta u horizontalnom položaju, Plug 'n' Clean flašu za deterđent izvucite iz prihvatnika i zatvorite je poklopcem.
2. Zaštite uređaj od klizanja i prevrtanja.

Skladištenje

⚠ OPREZ

Opasnost od povreda i opasnost od oštećenja zbog težine uređaja!

Povrede i oštećenja.

Prilikom transporta i skladištenja obratiti pažnju na težinu uređaja.

Čuvanje uređaja

1. Uređaj odložite na ravnoj površini.
2. Odvojite cev za prskanje sa visokopritisne ručne prskalice.
3. Pritisnite taster za odvajanje na ručnoj prskalici visokog pritiska i odvojite crevo visokog pritiska sa ručne prskalice visokog pritiska.
4. Bez doboša za namotavanje creva: Visokopritisno crevo očistite na uređaju.

PAŽNJA

Oštećenje visokopritisnog creva

Oštećenje visokopritisnog creva zbog pogrešnog smera obrtanja

Prilikom namotavanja, obratite pažnju na smer obrtanja doboša za namotavanje creva.

5. Sa dobošem za namotavanje creva: Pomoću ručice okrećite doboš za namotavanje creva suprotno smeru okretanja kazaljke na satu i namotajte visokopritisno crevo.
6. Strujni priključni kabl i pribor čuvajte na uređaju.
7. Obe cevi za prskanje utaknite u prihvatni držač za cev za prskanje:
 - a Cev za prskanje sa glodalom za prljavštinu: mlaznica nadole
 - b Cev za prskanje Vario Power: mlaznica nagore

Pre dužeg skladištenja obratite pažnju na dodatne napomene, pogledajte poglavlje *Nega i održavanje*.

Zaštita od mraza

PAŽNJA

Opasnost od smrzavanja

Mraz može da uništi uređaje koji nisu u potpunosti ispraznjeni.

Uređaj i pribor u potpunosti isprazniti.

Zaštiti uređaj od mraza.

Moraju biti ispunjeni sledeći uslovi:

- Uređaj je odvojen sa snabdevanja vodom.
 - Visokopritisna ručna prskalica je odvojena od visokopritisnog creva.
1. Uključite uređaj „I/ON“.
 2. Sačekajte maksimalno jedan minut, dok na visokopritisnom crevu ne prestane da izlazi voda.
 3. Isključite uređaj.
 4. Uređaj može da se čuva sa kompletnim priborom u prostoriji zaštićenoj od mraza.

Nega i održavanje

⚠ OPASNOST

Opasnost od strujnog udara

Povrede dodirivanjem delova koji provode struju

Isključite uređaj.

Izvucite strujni utikač.

Uređaj ne zahteva održavanje tj. ne morate redovno sprovoditi održavanje.

Čišćenje sita u priključku za vodu

PAŽNJA

Opasnost od oštećenja!

Oštećenje sita usled nepravilnog čišćenja.

Čistite sito samo pod tekućom vodom suprotno od smera protoka.

Nemojte koristiti šiljate ili tvrde predmete kao što su npr. npr. igle ili žičane četke.

PAŽNJA

Opasnost od oštećenja!

Oštećenje opreme i pribora prilikom rada bez sita ili sa oštećenim sitom.

Pre postavljanja sita u priključak za vodu, proverite da li na njemu ima oštećenja. Odmah zamenite oštećeno sito.

Nikada nemojte rukovati uređajem bez sita.

Po potrebi očistite sito na priključku za vodu.

1. Odvrnite spojnicu na priključku za vodu.
2. Izvucite sito.

Slika Q

3. Sito očistite pod mlazom vode.
4. Sito postavite na priključak za vodu.

Pomoć u slučaju smetnji

Smetnje obično imaju jednostavne uzroke koje možete samostalno da otklonite uz pomoć sledećeg pregleda. U slučaju da imate neodoumice ili smetnje koje nisu ovde navedene, obratite se ovlašćenoj servisnoj službi.

⚠ OPASNOST

Opasnost po život!

Smrtonosne povrede usled strujnog udara prilikom dodirivanja delova pod naponom.

Nemojte dodirivati delove koji provode napon.

Isključite uređaj.

Izvucite mrežni utikač iz mrežne utičnice.

Uređaj ne radi

1. Pritisnite polugu visokopritisne ručne prskalice. Uređaj se uključuje.
2. Proverite da li napon koji je naznačen na natpisnoj pločici odgovara naponu izvora struje.
3. Proverite da li ima oštećenja na strujnom priključnom kablju.
4. Ukoliko je motor preopterećen i aktivira se zaštitni prekidač motora:
 - a Isključite uređaj „0/OFF“.
 - b Ostavite uređaj da se hladi jedan sat.
 - c Uključite uređaj „I/ON“ i ponovo ga pustite u rad. Ukoliko se smetnja javlja više puta, uređaj treba da proveri servisna služba.

Uređaj se ne pokreće, motor bruji

Pad napona zbog slabe struje ili pri upotrebi produžnog kabla

1. Prilikom uključivanja najpre pritisnite polugu visokopritisne ručne prskalice, a zatim uključite uređaj „I/ON“.

Ne podiže se pritisak u uređaju

Dovod vode je nedovoljan.

1. Do kraja otvorite slavinu za vodu.
2. Proverite da li je protočna količina dovoda vode dovoljna.
3. Proverite podešavanja na cevi za prskanje.
4. Uverite se da nije prekoračena maksimalna usisna visina.

Sito na priključku za vodu je zaprijano.

1. Pomoću pljosnatih klešta izvucite sito sa priključka za vodu.
2. Sito očistite pod mlazom vode.

Slika Q

U uređaju ima vazduha.

1. Odzračite uređaj:
 - a Uređaj uključite bez priključene cevi za prskanje maksimalno 2 minuta.
 - b Pritisnite visokopritisnu ručnu prskalicu i sačekajte, dok voda bez mehurića ne počne da izlazi iz nje.
 - c Priključite cev za prskanje.

Velike oscilacije pritiska

1. Čišćenje visokopritisne mlaznice:
 - a Pomoću igle uklonite prljavštinu iz otvora mlaznice.
 - b Visokopritisnu mlaznicu ispirajte vodom s prednje strane.
2. Proverite dovodnu količinu vode.

Uređaj nezaptiven

1. Manja nezaptivenost uređaja je tehnički uslovljena. U slučaju jače nezaptivenosti angažujte servisnu službu.

Sredstvo za čišćenje se ne usisava

1. Koristite cev za prskanje Vario Power i okrenite na „MIX“.
2. Proverite da li Plug 'n' Clean flaša sa deterđentom svojim nadole okrenutim otvorom naleže na priključak za deterđent.

Garancija

U svakoj zemlji važe uslovi garancije koje je izdala naša nadležna distributivna organizacija. Sve smetnje na vašem uređaju ćemo otkloniti besplatno u okviru garantnog roka, ukoliko je uzrok smetnje greška u materijalu ili greška u proizvodnji. U slučaju koji podleže garanciji obratite se sa dokazom o kupovini vašem prodavcu ili najbližoj ovlašćenju lokaciji servisne službe. (Adresu vidi na poledini)

Dodatne informacije o garanciji (ako postoje) možete pronaći u servisnom delu vaše lokalne Kärcher internet stranice pod opcijom „Preuzimanja“.

Tehnički podaci

| | K 4 Flex | Power Control | Premium Power Control |
|------------------------------|----------|---------------|-----------------------|
| Električni priključak | | | |
| Napon | V | 230 | 230 |
| Faza | ~ | 1 | 1 |
| Frekvencija | Hz | 50 | 50 |
| Priključna snaga | kW | 1,8 | 1,8 |
| Vrsta zaštite | IPX5 | IPX5 | IPX5 |
| Klasa zaštite | I | I | I |
| Strujni osigurač (inertan) | A | 10 | 10 |
| Priključak za vodu | | | |
| Dovodni pritisak (maks.) | MPa | 1,2 | 1,2 |
| Dovodna temperatura (maks.) | °C | 40 | 40 |
| Dovodna količina (min.) | l/min | 9 | 9 |
| Usisna visina (maks.) | m | 0,5 | 0,5 |

| | K 4 Flex | Power Control | Premium Power Control |
|---|------------------|---------------|-----------------------|
| Podaci o snazi uređaja | | | |
| Radni pritisak | MPa | 11 | 11 |
| Maks. dozvoljeni pritisak | MPa | 13 | 13 |
| Protočna količina, voda | l/min | 6,3 | 6,3 |
| Maksimalna protočna količina | l/min | 7,0 | 7,0 |
| Protočna količina, sredstvo za čišćenje | l/min | 0,3 | 0,3 |
| Povratna udarna sila visokopritisne ručne prskalice | N | 13 | 13 |
| Dimenzije i težine | | | |
| Tipična radna težina | kg | 13,5 | 13,8 |
| Dužina | mm | 405 | 417 |
| Širina | mm | 306 | 306 |
| Visina | mm | 584 | 584 |
| Utvrđene vrednosti prema EN 60335-2-79 | | | |
| Vrednost vibracije na šaci i ruci | m/s ² | 3,2 | 3,2 |
| Nepouzdanost K | m/s ² | 0,8 | 0,8 |
| Nivo zvučnog pritiska L _{pA} | dB(A) | 75 | 75 |
| Nepouzdanost K _{pA} | dB(A) | 3 | 3 |
| Nivo zvučne snage L _{WA} + nepouzdanost K _{WA} | dB(A) | 90 | 90 |
| Razlog izuzetka prema uredbi (EU) 2019/1781 prilog I odeljak 2 (12): j) | | | |
| Zadržavamo pravo na tehničke izmene. | | | |
| EU izjava o usklađenosti | | | |
| Ovim izjavljujemo da je proizvod naveden u nastavku u skladu sa relevantnim odredbama navedenih direktiva i uredbi. U slučaju izmene proizvoda bez naše saglasnosti, ova izjava gubi validnost. | | | |
| Proizvod: Visokopritisni čistač | | | |
| Tip: 1.324-xxx | | | |
| Važeće direktive EU | | | |
| 2006/42/EZ (+2009/127/EZ) | | | |
| 2014/30/EU | | | |
| 2011/65/EU | | | |
| 2000/14/EZ | | | |
| 2009/125/EZ | | | |
| Primenjena(e) odredba(e) | | | |
| (EU) 2019/1781 | | | |
| Primenjene harmonizovane norme | | | |
| EN 60335-1 | | | |
| EN 60335-2-79 | | | |
| EN 62233: 2008 | | | |
| EN 55014-1: 2017 + A11: 2020 | | | |
| EN 55014-2: 2015 | | | |
| EN 61000-3-2: 2014 | | | |
| EN 61000-3-3: 2013 | | | |
| EN IEC 63000: 2018 | | | |
| Primenjeni postupak ocenjivanja usklađenosti | | | |
| 2000/14/EZ: Prilog V | | | |
| Nivo zvučne snage dB(A) | | | |
| Izmereno: 88 | | | |
| Garantovano: 90 | | | |

Naziv i adresa

Lice ovlašćeno za dokumentaciju:

S. Reiser

Alfred Kärcher SE & Co. KG

Alfred-Kärcher-Str. 28 - 40

71364 Winnenden (Nemačka)

Tel.: +49 7195 14-0

Faks: +49 7195 14-2212



H. Jenner

Chairman of the Board of Management



S. Reiser

Manager Regulatory Affairs & Certification

Winnenden, 2021/06/01




Περιεχόμενα

| | |
|------------------------------------|-----|
| KÄRCHER Home & Garden App | 136 |
| Γενικές υποδείξεις | 136 |
| Προστασία του περιβάλλοντος | 136 |
| Ενδειγμένη χρήση | 136 |
| Παρελκόμενα και ανταλλακτικά | 136 |
| Παραδοτέος εξοπλισμός | 136 |
| Περιγραφή συσκευής | 137 |
| Διατάξεις ασφαλείας | 137 |
| Σύμβολα επάνω στη συσκευή | 137 |
| Τοποθέτηση | 137 |
| Έναρξη χρήσης | 138 |
| Λειτουργία | 138 |
| Μεταφορά | 139 |
| Αποθήκευση | 140 |
| Φροντίδα και συντήρηση | 140 |
| Αντιμέτωπη βλαβών | 140 |
| Εγγύηση | 141 |
| Τεχνικά χαρακτηριστικά | 141 |
| Δήλωση συμμόρφωσης ΕΕ | 141 |

KÄRCHER Home & Garden App

Η εφαρμογή KÄRCHER Home & Garden App περιλαμβάνει:

- Πληροφορίες εγκατάστασης και έναρξης χρήσης
 - Πληροφορίες σχετικά με τους τομείς εφαρμογής
 - Συμβουλές και λύσεις
 - Συχνές ερωτήσεις με λεπτομερή επίλυση προβλημάτων
 - Σύνδεση με το Κέντρο σέρβις KÄRCHER
- Μπορείτε να κατεβάσετε την εφαρμογή εδώ:

| | |
|--|---|
|  |  |
|  |  |

Εμπορικό σήμα

- Google Play™ και Android™ είναι εμπορικά σήματα ή σήματα κατατεθέντα της Google Inc.
- Apple® και App Store® είναι εμπορικά σήματα ή σήματα κατατεθέντα της Apple Inc.

Γενικές υποδείξεις



Πριν από την πρώτη χρήση της συσκευής, διαβάστε αυτές τις γνήσιες οδηγίες χρήσης καθώς και τις συνοδευτικές υποδείξεις ασφαλείας. Εφαρμόζετε αυτές τις οδηγίες.

Φυλάξτε τα δύο βιβλιαράκια για μεταγενέστερη χρήση ή για τον επόμενο ιδιοκτήτη.

Προστασία του περιβάλλοντος



Τα υλικά συσκευασίας είναι ανακυκλώσιμα. Ανακυκλώνετε τις συσκευασίες με περιβαλλοντικά ορθό τρόπο.



Οι ηλεκτρικές και ηλεκτρονικές συσκευές περιέχουν πολύτιμα ανακυκλώσιμα υλικά και, συχνά, επίσης εξαρτήματα όπως μπαταρίες απλές, επαναφορτιζόμενες ή λάδια, που σε περίπτωση λανθασμένης χρήσης ή απόρριψης μπορούν να θέσουν σε κίνδυνο την ανθρώπινη υγεία και το περιβάλλον. Ωστόσο, αυτά τα στατικά είναι απαραίτητα για τη σωστή λειτουργία της συσκευής. Οι συσκευές που φέρουν αυτό το σύμβολο δεν επιτρέπεται να απορρίπτονται μαζί με τα οικιακά απορρίμματα.



Εργασίες καθαρισμού που παράγουν ελαίουχα υγρά απόβλητα, π.χ. πλύση κινητήρων ή της κάτω πλευράς οχημάτων, μπορούν να εκτελούνται μόνο σε θέσεις πλυντηρίου που είναι εξοπλισμένες με διαχωριστή λαδιού.



Οι εργασίες με απορρυπαντικό μπορούν να εκτελούνται μόνο σε υδατοστεγείς επιφάνειες εργασίας με σύνδεση στο σύστημα απορροής ακάθαρτου νερού. Το απορρυπαντικό δεν πρέπει να καταλήγει στα υπόγεια ύδατα ή στο έδαφος.



Η λήψη νερού από δημόσιες πηγές δεν επιτρέπεται σε ορισμένες χώρες.

Υποδείξεις σχετικά με συστατικά (REACH)

Ενημερωμένες πληροφορίες σχετικά με τα συστατικά θα βρείτε στη διεύθυνση: www.kaercher.de/REACH

Ενδειγμένη χρήση

Χρησιμοποιήστε τη συσκευή καθαρισμού υψηλής πίεσης αποκλειστικά για οικιακή χρήση.

Η συσκευή καθαρισμού υψηλής πίεσης προορίζεται για τον καθαρισμό μηχανημάτων, οχημάτων, οικοδομών, εργαλείων, προσόψεων, βεραντών, μηχανημάτων κήπου κ.λπ. με ριπή νερού υψηλής πίεσης.

Παρελκόμενα και ανταλλακτικά

Χρησιμοποιείτε μόνο γνήσια παρελκόμενα και γνήσια ανταλλακτικά, καθώς αυτά εγγυώνται την ασφαλή και απρόσκοπτη λειτουργία της συσκευής.

Πληροφορίες σχετικά με τα παρελκόμενα και τα ανταλλακτικά θα βρείτε στη διεύθυνση www.kaercher.com.

Παραδοτέος εξοπλισμός

Ο παραδοτέος εξοπλισμός της συσκευής απεικονίζεται επάνω στη συσκευασία. Κατά την αφαίρεση από τη συσκευασία ελέγξτε την πληρότητα των περιεχομένων. Σε περίπτωση που λείπουν παρελκόμενα ή έχουν προκληθεί ζημιές κατά τη μεταφορά, ενημερώστε τον προμηθευτή σας.

Περιγραφή συσκευής

Σε αυτές τις οδηγίες λειτουργίας περιγράφεται ο μέγιστος δυνατός εξοπλισμός. Στο παραδοτέο υλικό υπάρχουν διαφορές ανάλογα με το μοντέλο (ανατρέξτε στη συσκευασία).

Σχήματα στη σελίδα διαγραμμάτων

Εικόνα A

Εικόνα B

- ① Βάση στήριξης με λαβή μεταφοράς
- ② Σύνδεση νερού με ενσωματωμένη σήτα
- ③ Τροχός μεταφοράς
- ④ Διάφραγμα
- ⑤ Οδηγός εύκαμπτου σωλήνα
- ⑥ Διακόπτης συσκευής "0/OFF" / "1/ON"
- ⑦ Θήκη φύλαξης για σωλήνες ψεκασμού
- ⑧ Ελαστικός σωλήνας υψηλής πίεσης
- ⑨ *Φιάλη απορρυπαντικού Plug 'n' Clean
- ⑩ Αποθήκευση / θέση απόθεσης του πιστολιού υψηλής πίεσης
- ⑪ Λαβή μεταφοράς, αποσπώμενη
- ⑫ Τούρμπο ακροφύσιο σωλήνα ψεκασμού Power Control για επίμονους ρύπους, βαθμίδα πίεσης: HARD
- ⑬ Σωλήνας ψεκασμού Power Control Vario Power για τις συνθετέστερες εργασίες καθαρισμού, βαθμίδες πίεσης: HARD / MEDIUM / SOFT / MIX
- ⑭ Πιστολέτο υψηλής πίεσης Power Control
- ⑮ Πλήκτρο διαχωρισμού του ελαστικού σωλήνα υψηλής πίεσης από το πιστόλι υψηλής πίεσης
- ⑯ Μοχλός πιστολέτου υψηλής πίεσης
- ⑰ Ένδειξη πίεσης (0-MIX / 1-SOFT / 2-MEDIUM / 3-HARD)
- ⑱ Ασφάλιση πιστολιού υψηλής πίεσης
- ⑲ Λαβή μεταφοράς
- ⑳ Στήριγμα σωλήνα
- ㉑ Καρούλι σωλήνα υψηλής πίεσης
- ㉒ Μανιβέλα για καρούλι σωλήνα
- ㉓ Πινακίδα τύπου
- ㉔ Θήκη αξεσουάρ
- ㉕ Άγκιστρο στερέωσης διχτυού
- ㉖ Δίχτυ για θήκη αξεσουάρ
- ㉗ Ηλεκτρικό καλώδιο με φως
- ㉘ Σύνδεσμος για τη σύνδεση νερού
- ㉙ *Λάστιχο κήπου (ενισχυμένο με ύφασμα, διάμετρος τουλάχιστον 1/2 ίντσα (13 mm), μήκος τουλάχιστον 7,5 m, με ταχυσύνδεσμο που διατίθεται στο εμπόριο)
- ㉚ *Ελαστικός σωλήνας αναρρόφησης KÄRCHER για παροχή νερού από ανοιχτά δοχεία (κωδικός 2.643-100)

- ㉛ Παρεχόμενες βίδες και πείροι

*Απαιτείται επιπλέον

Παρεχόμενες βίδες και πείροι

Εικόνα C

- ① Βάση στήριξης πείρου (2 τεμάχια)
- ② Βίδα 4x22 (2 τεμάχια)
- ③ Βίδα 4x16 (10 τεμάχια)

Διατάξεις ασφαλείας

⚠ ΠΡΟΕΙΔΟΠΟΙΗΣΗ

Κίνδυνος τραυματισμού!

Σοβαροί τραυματισμοί λόγω ελλειπών, τροποποιημένων ή ανενεργών διατάξεων ασφαλείας.

Μην παρακάμψετε και μην αφαιρείτε τις διατάξεις ασφαλείας και μην τις νεκρώνετε. Τα συστήματα ασφαλείας χρησιμεύουν για την προστασία σας.

Διακόπτης συσκευής

Ο διακόπτης της συσκευής αποτρέπει την ακούσια ενεργοποίηση της συσκευής.

Ασφάλιση πιστολιού υψηλής πίεσης

Η ασφάλεια κλειδώνει τη σκανδάλη του πιστολιού υψηλής πίεσης και αποτρέπει την ακούσια ενεργοποίηση της συσκευής.

Λειτουργία Auto-Stop (αυτόματο σταμάτημα)

Αν απελευθερωθεί η σκανδάλη του πιστολιού υψηλής πίεσης, ο διακόπτης πίεσης απενεργοποιεί την αντλία και η ριπή υψηλής πίεσης σταματάει. Αν πιεστεί η σκανδάλη, η αντλία ενεργοποιείται ξανά.

Διακόπτης προστασίας κινητήρα

Εάν υπάρξει υπέρβαση της κατανάλωσης ρεύματος, ο διακόπτης προστασίας του κινητήρα απενεργοποιεί το μηχάνημα.

Σύμβολα επάνω στη συσκευή



Η ριπή υψηλής πίεσης δεν πρέπει να κατευθύνεται πάνω σε ανθρώπους, ζώα, ενεργοποιημένο ηλεκτρικό εξοπλισμό ή την ίδια τη συσκευή.

Προστατέψτε τη συσκευή από τον παγετό.

Η συσκευή δεν επιτρέπεται να συνδέεται άμεσα στο δημόσιο δίκτυο πόσιμου νερού.



Τοποθέτηση

Για τα σχήματα δείτε τη σελίδα διαγραμμάτων.

Πριν από την έναρξη χρήσης συναρμολογήστε τα λυμένα παρεχόμενα εξαρτήματα στη συσκευή. Να έχετε διαθέσιμες τις παρεχόμενες βίδες και το κατάλληλο κατασβίδι.

Συναρμολόγηση των τροχών

1. Τοποθετήστε τους τροχούς.

Υπόδειξη

Δώστε προσοχή στην ευθυγράμμιση της οπής.

Εικόνα D

2. Στερεώστε τους τροχούς με 1 βίδα τον καθένα.

Τοποθέτηση βάσης στήριξης

1. Τοποθετήστε τη βάση στήριξης.

Εικόνα E

2. Τοποθετήστε τους 2 πείρους στις τρύπες μέχρι τέρμα.

3. Στερεώστε τη βάση με 2 βίδες.

Τοποθέτηση θήκης φύλαξης για σωλήνες ψεκασμού

1. Αναρτήστε τη θήκη για τους σωλήνες ψεκασμού.
 2. Στερεώστε τη θήκη με 2 βίδες.
- Εικόνα F**
3. Στερεώστε το διάφραγμα με 4 βίδες.
- Εικόνα G**

Τοποθέτηση λαβής μεταφοράς

1. Συνδέστε τη λαβή μεταφοράς.
- Εικόνα H**

Τοποθέτηση διχτυού αξεσουάρ

1. Κρεμάστε το δίχτυ αξεσουάρ στα άγκιστρα.
- Εικόνα I**

Σύνδεση ελαστικού σωλήνα υψηλής πίεσης στον αντίστοιχο οδηγό

1. Περάστε τον ελαστικό σωλήνα υψηλής πίεσης από πίσω μέσα από τον οδηγό σωλήνα.
- Εικόνα J**

Συναρμολόγηση του συνδέσμου για τη σύνδεση νερού

1. Βιδώστε το σύνδεσμο για τη σύνδεση νερού στη σύνδεση νερού της συσκευής.
- Εικόνα K**

Εναρξη χρήσης

1. Τοποθετήστε τη συσκευή πάνω σε μια επίπεδη επιφάνεια.
2. Ξετυλίξτε εντελώς τον ελαστικό σωλήνα υψηλής πίεσης.
3. Τραβήξτε τον ελαστικό σωλήνα υψηλής πίεσης προς τα εμπρός μέσα από τον οδηγό και λύστε τυχόν βρόχους και συστροφές.
4. Συνδέστε τον ελαστικό σωλήνα υψηλής πίεσης στο πιστόλι υψηλής πίεσης, έτσι ώστε να ακουστεί που ασφαλίζει.

Υπόδειξη

Προσέξτε τη σωστή ευθυγράμμιση του μαστού.

Εικόνα L

5. Ελέγξτε την ασφαλή σύνδεση τραβώντας από τον ελαστικό σωλήνα υψηλής πίεσης.
6. Συνδέστε το φως σε μια πρίζα.

Παροχή νερού

Για τις τιμές σύνδεσης βλέπε την πινακίδα τύπου ή το κεφάλαιο *Τεχνικά χαρακτηριστικά*. Τηρείτε τους κανονισμούς της υπηρεσίας υδροδότησης.

ΠΡΟΣΟΧΗ

Ζημιές από ακάθαρτο νερό

Οι ρύποι που περιέχονται στο νερό μπορούν να προκαλέσουν ζημιές στην αντλία και στα παρελκόμενα. Για λόγους προστασίας η KÄRCHER συνιστά τη χρήση του φίλτρου νερού KÄRCHER (ειδικό παρελκόμενο, αριθμός παραγωγής 4.730-059).

Σύνδεση σε σωλήνα νερού

ΠΡΟΣΟΧΗ

Σύνδεσμος σωλήνα με Aquastop στην υποδοχή νερού της συσκευής

Ζημιά στην αντλία

Ποτέ μην χρησιμοποιείτε σύνδεσμο σωλήνα με Aquastop στην υποδοχή νερού της συσκευής.

Μπορείτε να χρησιμοποιήσετε έναν σύνδεσμο Aquastop στη βρύση.

1. Συνδέστε το λάστιχο κήπου στον σύνδεσμο για τη σύνδεση νερού.
2. Συνδέστε το λάστιχο κήπου στον σωλήνα νερού.
3. Αναψίξτε εντελώς τη βρύση.

Εικόνα M

Αναρρόφηση νερού από ανοιχτά δοχεία

Αυτό το καθαριστικό υψηλής πίεσης είναι εξοπλισμένο με ελαστικό σωλήνα KÄRCHER για αναρρόφηση επιφανειακών υδάτων, π.χ. από βαρέλια βρόχινου νερού ή τεχνητές λίμνες (ελάχιστο ύψος αναρρόφησης βλέπε κεφάλαιο *Τεχνικά χαρακτηριστικά*).

1. Βιδώστε τον σύνδεσμο στη σύνδεση νερού.
2. Γεμίστε τον ελαστικό σωλήνα αναρρόφησης με νερό.
3. Βιδώστε τον ελαστικό σωλήνα αναρρόφησης στην υποδοχή νερού της συσκευής και αναρτήστε τον σε μια πηγή νερού (π.χ. βαρέλι βρόχινου νερού).

Εξάερση συσκευής

1. Ενεργοποιήστε τη συσκευή με το "I/ON".
2. Απασφαλίστε τη σκανδάλη του πιστολιού υψηλής πίεσης.
3. Πιέστε τη σκανδάλη του πιστολιού υψηλής πίεσης. Η συσκευή ενεργοποιείται.
4. Αφήστε τη συσκευή να λειτουργήσει το πολύ για 2 λεπτά, μέχρι το νερό να εξέρχεται χωρίς φουσαλιές από το πιστόλι υψηλής πίεσης.
5. Αφήστε τη σκανδάλη του πιστολιού υψηλής πίεσης.
6. Ασφαλίστε τη σκανδάλη του πιστολιού υψηλής πίεσης.

Λειτουργία

ΠΡΟΣΟΧΗ

Κίνδυνος πρόκλησης ζημιάς!

Ζημιά στην αντλία σε περίπτωση ξηρής λειτουργίας. Απενεργοποιήστε τη συσκευή εάν δεν δημιουργηθεί πίεση εντός 2 λεπτών.

Ενεργήστε σύμφωνα με τις οδηγίες του κεφαλαίου Αντιμετώπιση βλαβών.

Σύστημα Power Control

Η ένδειξη πίεσης στο πιστολέτο υψηλής πίεσης κατά τη λειτουργία με σωλήνα ψεκασμού Power Control δείχνει την τρέχουσα ρυθμισμένη βαθμίδα πίεσης.

Υπόδειξη


Η ευαισθησία των υλικών μπορεί να ποικίλλει σε μεγάλο βαθμό ανάλογα με την ηλικία και την κατάσταση.

Επομένως, οι συστάσεις δεν είναι δεσμευτικές.

Υπόδειξη

Κατά τη λειτουργία με συσκευή δαπέδου και άλλα αξεσουάρ η ένδειξη πίεσης δεν είναι αξιόπιστη.

| Ένδειξη | Βαθμίδα πίεσης | Συνιστάται για π.χ. |
|---|----------------|--|
|  | HARD | Πέτρινες βεράντες από πλάκες δαπέδου ή μπeton, άσφαλτο, μεταλλικές επιφάνειες, εργαλεία κήπου (καρότσια, φτυάρια κλπ.) |
|  | MEDIUM | Αυτοκίνητα / μοτοσικλέτες, επιφάνειες από τούβλα, σβατισμένοι τοίχοι, πλαστικά έπιπλα |
|  | SOFT | Ξύλινες επιφάνειες, ποδήλατα, ψαμμολιθικές επιφάνειες, έπιπλα ρατάν |

| Ένδειξη | Βαθμίδα πίεσης | Συνιστάται για π.χ. |
|--|----------------|-------------------------------|
|  | MIX | Λειτουργία με υγρό καθαρισμού |

Λειτουργία με υψηλή πίεση

ΠΡΟΣΟΧΗ

Ζημιές σε λακαρισμένες ή ευαίσθητες επιφάνειες
Σε περίπτωση πολύ μικρής απόστασης ριπής ή σε περίπτωση επιλογής ακατάλληλου σωλήνα ψεκασμού, προκαλούνται ζημιές στις επιφάνειες.

Κατά τον καθαρισμό, τηρείτε μια απόσταση τουλάχιστον 30 cm από τις λακαρισμένες επιφάνειες.

Μην καθαρίζετε ελαστικά αυτοκινήτων, βερνίκι ή ευαίσθητες επιφάνειες όπως ξύλο με το τούρμπο μπεκ.

1. Συνδέστε έναν σωλήνα ψεκασμού στο πιστόλι υψηλής πίεσης και στερεώστε τον περιστρέφοντάς τον κατά 90°.

Εικόνα N

- Ενεργοποιήστε τη συσκευή ("I/ON").
- Απασφαλίστε τη σκανδάλη του πιστολιού υψηλής πίεσης.
- Πιέστε τη σκανδάλη του πιστολιού υψηλής πίεσης. Η συσκευή ενεργοποιείται.
- Περιστρέψτε τον σωλήνα ψεκασμού Power Control Vario Power μέχρι να εμφανιστεί στην ένδειξη πίεσης η απαιτούμενη βαθμίδα πίεσης.

Λειτουργία με υγρό καθαρισμού

⚠ ΚΙΝΔΥΝΟΣ

Μη τήρηση του δελτίου δεδομένων ασφαλείας
Σοβαρές βλάβες στην υγεία λόγω λανθασμένης χρήσης του απορρυπαντικού.

Λάβετε υπόψη το δελτίο δεδομένων ασφαλείας του κατασκευαστή του απορρυπαντικού και ιδιαίτερα τις υποδείξεις για τα μέσα ατομικής προστασίας.

Υπόδειξη

Το απορρυπαντικό μπορεί να προστεθεί μόνο υπό χαμηλή πίεση.

Υπόδειξη

Για τη λειτουργία με απορρυπαντικό απαιτείται μια φιάλη απορρυπαντικού Plug 'n' Clean. Τα απορρυπαντικά της KÄRCHER διατίθενται και σε έτοιμη προς χρήση φιάλη απορρυπαντικού Plug 'n' Clean.

- Αφαιρέστε το καπάκι της φιάλης απορρυπαντικού Plug 'n' Clean.
- Πιέστε τη φιάλη απορρυπαντικού με το άνοιγμα προς τα κάτω στη σύνδεση απορρυπαντικού Plug 'n' Clean.

Εικόνα O

- Χρησιμοποιήστε τον σωλήνα ψεκασμού Vario Power.
- Περιστρέψτε τον σωλήνα ψεκασμού προς το "MIX" μέχρι να εμφανιστεί το "MIX" στο πιστολέτο υψηλής πίεσης.
Κατά τη λειτουργία το διάλυμα απορρυπαντικού προστίθεται στη ριπή νερού.

Συνιστώμενη μέθοδος καθαρισμού

- Ψεκάστε λίγο απορρυπαντικό στη στεγνή επιφάνεια και αφήστε να δράσει (να μη στεγνώσει).
- Ξεπλύνετε τη διαλυμένη βρωμιά με το πιστόλι υψηλής πίεσης.

Μετά τη λειτουργία με απορρυπαντικό

- Αφαιρέστε τη φιάλη απορρυπαντικού Plug 'n' Clean από την υποδοχή και κλείστε την με το καπάκι.
- Αποθηκεύστε τη φιάλη απορρυπαντικού με το καπάκι προς τα πάνω στην υποδοχή.
- Ξεπλύνετε τη συσκευή για 30 δευτερόλεπτα με καθαρό νερό.

Διακοπή λειτουργίας

- Αφήστε ελεύθερη τη σκανδάλη του πιστολιού υψηλής πίεσης.
Εάν αφήσετε τη σκανδάλη, το μηχανήμα απενεργοποιείται. Η υψηλή πίεση στο σύστημα διατηρείται.
- Ασφαλίστε τη σκανδάλη του πιστολιού υψηλής πίεσης.
Εικόνα P
- Αφήστε το πιστόλι υψηλής πίεσης με το σωλήνα ψεκασμού στη θέση στάθμευσης.
- Σε περίπτωση διαλειμάτων εργασίας με διάρκεια πάνω από 5 λεπτά, απενεργοποιήστε τη συσκευή με τη θέση "0/OFF".

Τερματισμός λειτουργίας

⚠ ΠΡΟΣΟΧΗ

Κίνδυνος τραυματισμού!

Τραυματισμοί από ανεξέλεγκτα εξερχόμενο νερό υπό υψηλή πίεση.

Αποσυνδέστε τον ελαστικό σωλήνα υψηλής πίεσης από το πιστόλι υψηλής πίεσης ή τη συσκευή, μόνο αν στο σύστημα δεν υπάρχει πίεση.

- Αφήστε ελεύθερη τη σκανδάλη του πιστολιού υψηλής πίεσης.
- Κλείστε τη βρύση.
- Πιέστε τη σκανδάλη του πιστολιού υψηλής πίεσης για 30 δευτερόλεπτα.
Η πίεση που υπάρχει στο σύστημα εκτονώνεται.
- Αφήστε ελεύθερη τη σκανδάλη του πιστολιού υψηλής πίεσης.
- Ασφαλίστε τη σκανδάλη του πιστολιού υψηλής πίεσης.
- Απενεργοποιήστε τη συσκευή στη θέση "0/OFF".
- Αποσυνδέστε τη συσκευή από την παροχή νερού.
- Αποσυνδέστε το φιν από την ριζία.

Μεταφορά

⚠ ΠΡΟΣΟΧΗ

Κίνδυνος τραυματισμού και πρόκλησης ζημιών!

Κίνδυνος τραυματισμού και ζημιών λόγω μη τήρησης του βάρους.

Κατά τη μεταφορά και αποθήκευση λάβετε υπόψη το βάρος της συσκευής.

Μεταφορά της συσκευής

- Σηκώστε και μεταφέρετε τη συσκευή από τη λαβή μεταφοράς.

Τράβηγμα της συσκευής

- Τραβήξτε τη λαβή μεταφοράς μέχρι να ασφαλίσει με ένα χαρακτηριστικό ήχο.
- Κρατήστε τη συσκευή από τη λαβή μεταφοράς.

Μεταφορά της συσκευής σε όχημα

- Πριν από τη μεταφορά σε οριζόντια θέση τραβήξτε τη φιάλη απορρυπαντικού Plug 'n' Clean από την υποδοχή και κλείστε τη με το καπάκι.
- Ασφαλίστε τη συσκευή έναντι ολίσθησης και ανατροπής.

Αποθήκευση

Δ ΠΡΟΣΟΧΗ

Κίνδυνος τραυματισμού και ζημιάς λόγω του βάρους της συσκευής!

Τραυματισμοί και ζημιές

Κατά τη μεταφορά και αποθήκευση λάβετε υπόψη το βάρος της συσκευής.

Φύλαξη συσκευής

1. Τοποθετήστε τη συσκευή πάνω σε επίπεδη επιφάνεια.
2. Αποσυνδέστε τον σωλήνα ψεκάσμου από το πιστόλι υψηλής πίεσης.
3. Πιέστε το πλήκτρο απόσπασης του πιστολιού υψηλής πίεσης και αποσυνδέστε τον ελαστικό σωλήνα υψηλής πίεσης από το πιστόλι.
4. **Χωρίς καρούλι σωλήνα:** Αποθηκεύστε το λάστιχο υψηλής πίεσης στη συσκευή.

ΠΡΟΣΟΧΗ

Πρόκληση ζημιών στον ελαστικό σωλήνα υψηλής πίεσης

Πρόκληση ζημιών στον ελαστικό σωλήνα υψηλής πίεσης από λανθασμένη φορά περιστροφής Προσέξτε κατά την τύλιξη τη φορά περιστροφής του τυμπάνου ελαστικού σωλήνα.

5. **Με καρούλι λάστιχου:** Τυλίξτε τον ελαστικό σωλήνα υψηλής πίεσης περιστρέφοντας τημανιβέλα του καρουλιού αριστερόστροφα.
6. Αποθηκεύστε το ηλεκτρικό καλώδιο και τα παρελκόμενα στη συσκευή.
7. Τοποθετήστε τους δύο σωλήνες ψεκάσμου στην ειδική για τον σκοπό αυτό θήκη αποθήκευσης:
 - a Σωλήνας ψεκάσμου τούρμπου μπτεκ: Μπτεκ προς τα κάτω
 - b Σωλήνας ψεκάσμου Varío Power: Μπτεκ προς τα επάνω

Για αποθήκευση μεγαλύτερης διάρκειας, λάβετε υπόψη τις επιπλέον υποδείξεις, βλ. Κεφάλαιο *Φροντίδα και συντήρηση*.

Αντιπαγετική προστασία

ΠΡΟΣΟΧΗ

Κίνδυνος παγετού

Οι συσκευές που δεν έχουν εκκενωθεί πλήρως μπορεί να καταστραφούν από παγετό.

Αδειάζετε τελείως τη συσκευή και τα παρελκόμενα.

Προστατεύστε τη συσκευή από τον παγετό.

Πρέπει να ισχύουν τα παρακάτω:

- Η συσκευή έχει αποσυνδεθεί από την παροχή νερού.
 - Το πιστολέτο υψηλής πίεσης έχει αποσυνδεθεί από τον εύκαμπτο σωλήνα υψηλής πίεσης.
1. Ενεργοποιήστε τη συσκευή με το "/ON".
 2. Περιμένετε το πολύ 1 λεπτό, μέχρι να μην εξέρχεται πλέον νερό από τον ελαστικό σωλήνα υψηλής πίεσης.
 3. Απενεργοποιήστε τη συσκευή.
 4. Αποθηκεύστε το μηχάνημα μαζί με όλα τα παρελκόμενα σε χώρο χωρίς κίνδυνο παγετού.

Φροντίδα και συντήρηση

Δ ΚΙΝΔΥΝΟΣ

Κίνδυνος ηλεκτροπληξίας

Τραυματισμοί από την επαφή με εξαρτήματα που διαρρέονται από ρεύμα

Θέστε τη συσκευή εκτός λειτουργίας.

Αποσυνδέστε το φως από την πρίζα.

Η συσκευή δεν χρειάζεται συντήρηση, δηλαδή δεν είναι απαραίτητο να πραγματοποιείτε τακτικές εργασίες συντήρησης.

Καθαρισμός φίλτρου στη σύνδεση νερού

ΠΡΟΣΟΧΗ

Κίνδυνος πρόκλησης ζημιάς!

Ζημιά στο φίλτρο λόγω λανθασμένου καθαρισμού.

Καθαρίζετε το φίλτρο μόνο κάτω από τρεχούμενο νερό αντίθετα στην κατεύθυνση ροής του.

Μην χρησιμοποιείτε αιχμηρά ή σκληρά αντικείμενα, όπως π.χ. βελόνες ή συρμάτινες βούρτσες.

ΠΡΟΣΟΧΗ

Κίνδυνος πρόκλησης ζημιάς!

Ζημιές στη συσκευή και στα εξαρτήματα κατά τη λειτουργία χωρίς ή με χαλασμένο φίλτρο.

Ελέγξτε το φίλτρο για ζημιές προτού την τοποθετήσετε στη σύνδεση νερού. Αντικαταστήστε αμέσως ένα χαλασμένο φίλτρο.

Μην λειτουργείτε τη συσκευή χωρίς φίλτρο.

Αν χρειάζεται, καθαρίζετε το φίλτρο στη σύνδεση νερού.

1. Βιδώστε τον σύνδεσμο στη σύνδεση νερού.

2. Αφαιρέστε το φίλτρο.

Εικόνα Q

3. Καθαρίστε το φίλτρο με τρεχούμενο νερό.
4. Τοποθετήστε το φίλτρο στην υποδοχή νερού.

Αντιμετώπιση βλαβών

Οι βλάβες οφείλονται συχνά σε ασήμαντες αιτίες, τις οποίες μπορείτε να αντιμετωπίσετε μόνοι σας με τη βοήθεια του παρακάτω πίνακα. Σε περίπτωση αμφιβολίας ή σε περίπτωση βλάβης που δεν αναγράφεται εδώ μπορείτε να απευθύνεστε σε εξουσιοδοτημένο κατάστημα.

Δ ΚΙΝΔΥΝΟΣ

Θανατηφόρος κίνδυνος!

Θανατηφόροι τραυματισμοί λόγω ηλεκτροπληξίας κατά την επαφή με ηλεκτροφόρα μέρη.

Μην αγγίζετε ηλεκτροφόρα εξαρτήματα.

Απενεργοποιήστε τη συσκευή.

Αποσυνδέστε τον ρευματολήπτη από την πρίζα.

Η συσκευή δεν λειτουργεί

1. Πιέστε τη σκανδάλη του πιστολιού υψηλής πίεσης. Η συσκευή ενεργοποιείται.
2. Ελέγξτε αν συμφωνεί η τάση που αναγράφεται στην πινακίδα τύπου με την τάση της πηγής ρεύματος.
3. Ελέγξτε το ηλεκτρικό καλώδιο για ζημιές.
4. Σε περίπτωση που ο κινητήρας είναι υπερφορτωμένος και έχει ενεργοποιηθεί ο διακόπτης προστασίας κινητήρα:
 - a Απενεργοποιήστε τη συσκευή στη θέση "0/OFF".
 - b Αφήστε τη συσκευή να κρυώσει για 1 ώρα.
 - c Ενεργοποιήστε τη συσκευή με το "/ON" και θέστε τη σε λειτουργία.

Αν επαναληφθεί η βλάβη, αναθέστε τον έλεγχο της συσκευής στην υπηρεσία εξυπηρέτησης πελατών.

Η μηχανήμα δε λειτουργεί

1. Πιέστε τη σκανδάλη του πιστολιού υψηλής πίεσης. Η συσκευή ενεργοποιείται.
2. Ελέγξτε αν συμφωνεί η τάση που αναγράφεται στην πινακίδα τύπου με την τάση της πηγής ρεύματος.
3. Ελέγξτε το ηλεκτρικό καλώδιο για ζημιές.

Η συσκευή δεν ενεργοποιείται, ο κινητήρας μουγκρίζει

Μείωση της τάσης λόγω αδύναμης παροχής ρεύματος

δικτύου ή χρήσης ενός καλωδίου προέκτασης

1. Κατά την ενεργοποίηση, πιέστε πρώτα τη σκανδάλη του πιστολιού υψηλής πίεσης και στη συνέχεια ενεργοποιήστε τη συσκευή με τη θέση "I/ON".

Η συσκευή δεν έχει πίεση

Η παροχή νερού είναι πολύ μικρή.

1. Ανοίξτε εντελώς τη βρύση.
2. Ελέγξτε αν είναι επαρκής η παροχή νερού.
3. Ελέγξτε τη ρύθμιση του σωλήνα ψεκασμού.
4. Ελέγξτε ότι δεν έχει ξεπεραστεί το μέγιστο ύψος αναρρόφησης.

Το φίλτρο στην υποδοχή νερού είναι λερωμένο.

1. Αφαιρέστε τη σήτα στη σύνδεση νερού με μια επίπεδη τανάλια.
2. Καθαρίστε το φίλτρο με τρεχούμενο νερό.

Εικόνα Q

Στη συσκευή υπάρχει αέρας.

1. Εξαερώστε τη συσκευή:
 - a. Ενεργοποιήστε τη συσκευή το πολύ για 2 λεπτά χωρίς να έχετε συνδέσει το σωλήνα ψεκασμού.
 - b. Πιέστε το πιστόλι υψηλής πίεσης και περιμένετε μέχρι να εξέρχεται νερό χωρίς φυσαλίδες από το πιστόλι υψηλής πίεσης.
 - c. Συνδέστε το σωλήνα ψεκασμού.

Έντονες διακυμάνσεις πίεσης

1. Καθαρίστε το ακροφύσιο υψηλής πίεσης:
 - a. Απομακρύνετε τους ρύπους από την οπή του ακροφυσίου με μια βελόνα.
 - b. Ξεπλύνετε από μπροστά με νερό το ακροφύσιο υψηλής πίεσης.
2. Ελέγξτε την ποσότητα παροχής νερού.

Μη στεγανή συσκευή

1. Μια μικρή διαρροή στη συσκευή θεωρείται φυσιολογική για τεχνικούς λόγους. Σε περίπτωση έντονης διαρροής, ενημερώστε την εξουσιοδοτημένη υπηρεσία εξυπηρέτησης πελατών.

Δεν γίνεται αναρρόφηση του απορρυπαντικού

1. Χρησιμοποιήστε τον σωλήνα ψεκασμού Varío Power και στρέψτε στο "MIX".
2. Ελέγξτε αν η φιάλη απορρυπαντικού Plug 'n' Clean είναι τοποθετημένη στην υποδοχή απορρυπαντικού με το άνοιγμα προς τα κάτω.

Εγγύηση

Σε κάθε χώρα ισχύουν οι όροι εγγύησης οι οποίοι εκδίδονται από την αρμόδια εταιρεία διανομής μας. Τυχόν βλάβες στη συσκευή σας επιδιορθώνονται από εμάς χωρίς χρέωση εντός της προθεσμίας εγγύησης, εφόσον οφείλονται σε σφάλμα υλικού ή κατασκευής. Σε περίπτωση εγγύησης απευθυνθείτε στον προμηθευτή σας ή στο πλησιέστερο εξουσιοδοτημένο συνεργείο, προσκομίζοντας το παραστατικό της αγοράς. (για διεθνείς βλέπε την πίσω σελίδα) Περαιτέρω πληροφορίες για την εγγύηση (εάν υπάρχουν) θα βρείτε στην καρτέλα σέρβις της τοπικής ιστοσελίδας της Kärcher στην ενότητα "Downloads".

Τεχνικά χαρακτηριστικά

| | K 4 Flex | Power Control | Premium Power Control |
|--------------------------|----------|---------------|-----------------------|
| Ηλεκτρική σύνδεση | | | |
| Τάση | V | 230 | 230 |
| Φάση | ~ | 1 | 1 |

| | K 4 Flex | Power Control | Premium Power Control |
|---|------------------|---------------|-----------------------|
| Συχνότητα | Hz | 50 | 50 |
| Ισχύς σύνδεσης | kW | 1,8 | 1,8 |
| Τύπος προστασίας | | IPX5 | IPX5 |
| Κατηγορία προστασίας | | I | I |
| Ασφάλεια δικτύου (με χρονοκαυστήρηση) | A | 10 | 10 |
| Σύνδεση νερού | | | |
| Πίεση παροχής (μέγ.) | MPa | 1,2 | 1,2 |
| Θερμοκρασία παροχής (μέγ.) | °C | 40 | 40 |
| Ποσότητα παροχής (ελάχ.) | l/min | 9 | 9 |
| Ύψος αναρρόφησης (μέγ.) | m | 0,5 | 0,5 |
| Στοιχεία ισχύος συσκευής | | | |
| Πίεση λειτουργίας | MPa | 11 | 11 |
| Μέγ. επιτρεπτή πίεση | MPa | 13 | 13 |
| Παροχή, νερό | l/min | 6,3 | 6,3 |
| Παροχή μέγιστη | l/min | 7,0 | 7,0 |
| Παροχή, απορρυπαντικό | l/min | 0,3 | 0,3 |
| Δύναμη οπισθοδρόμησης του πιστολιού υψηλής πίεσης | N | 13 | 13 |
| Διαστάσεις και βάρη | | | |
| Τυπικό βάρος λειτουργίας | kg | 13,5 | 13,8 |
| Μήκος | mm | 405 | 417 |
| Πλάτος | mm | 306 | 306 |
| Ύψος | mm | 584 | 584 |
| Μετρημένες τιμές κατά EN 60335-2-79 | | | |
| Τιμή δονήσεων χεριού-βραχίονα | m/s ² | 3,2 | 3,2 |
| Αβεβαιότητα K | m/s ² | 0,8 | 0,8 |
| Στάθμη ηχητικής πίεσης | dB(A) | 75 | 75 |
| L _{pA} | | | |
| Αβεβαιότητα K _{pA} | dB(A) | 3 | 3 |
| Στάθμη ηχητικής ισχύος | dB(A) | 90 | 90 |
| L _{WA} + Αβεβαιότητα K _{WA} | | | |

Λόγος εξαιρέσεων σύμφωνα με τον κανονισμό (ΕΕ) 2019/1781 Παράρτημα I Τμήμα 2 (12): j)
Με την επιφύλαξη τεχνικών αλλαγών.

Δήλωση συμμόρφωσης ΕΕ

Με την παρούσα δηλώνουμε ότι το προϊόν που αναφέρεται παρακάτω συμμορφώνεται με τις σχετικές διατάξεις των οδηγιών και κανονισμών που παρατίθενται. Σε περίπτωση τροποποίησης της μηχανής που δεν έχει συμφωνηθεί με εμάς, αυτή η δήλωση ακυρώνεται.

Προϊόν: Συσκευή καθαρισμού υψηλής πίεσης
Τύπος: 1.324-xxx

Σχετικές Οδηγίες ΕΕ

2006/42/ΕΚ (+2009/127/ΕΚ)

2014/30/ΕΕ

2011/65/ΕΕ

2000/14/ΕΚ

2009/125/EK

Κανονισμός(οί) σε εφαρμογή
(ΕΕ) 2019/1781

Εφαρμοζόμενα εναρμονισμένα πρότυπα
EN 60335-1

EN 60335-2-79

EN 62233: 2008

EN 55014-1: 2017 + A11: 2020

EN 55014-2: 2015

EN 61000-3-2: 2014

EN 61000-3-3: 2013

EN IEC 63000: 2018

Εφαρμοζόμενη διαδικασία αξιολόγησης
συμμόρφωσης

2000/14/ΕΚ: Παράρτημα V

Στάθμη ηχητικής ισχύος dB(A)

Μετρημένη: 88

Εγγυημένη: 90

Όνομα και διεύθυνση

Υπεύθυνος τεχνικού φακέλου:

S. Reiser

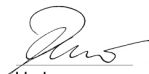
Alfred Kärcher SE & Co. KG

Alfred-Kärcher-Str. 28 - 40

71364 Winnenden (Germany)

Τηλ.: +49 7195 14-0

Φαξ: +49 7195 14-2212



H. Jenner

Chairman of the Board of Management



S. Reiser

Manager Regulatory Affairs & Certification

Winnenden, 2021/06/01

Содержание

| | |
|---|-----|
| KÄRCHER Home & Garden App..... | 142 |
| Общие указания..... | 142 |
| Защита окружающей среды..... | 142 |
| Использование по назначению..... | 143 |
| Принадлежности и запасные части..... | 143 |
| Комплект поставки..... | 143 |
| Описание устройства..... | 143 |
| Предохранительные устройства..... | 143 |
| Символы на устройстве..... | 144 |
| Монтаж..... | 144 |
| Ввод в эксплуатацию..... | 144 |
| Эксплуатация..... | 145 |
| Транспортировка..... | 146 |
| Хранение..... | 146 |
| Уход и техническое обслуживание..... | 146 |
| Помощь при неисправностях..... | 147 |
| Гарантия..... | 147 |
| Технические характеристики..... | 147 |
| Декларация о соответствии стандартам ЕС.... | 148 |

KÄRCHER Home & Garden App

Приложение KÄRCHER Home & Garden App содержит:

- информацию о сборке и вводе в эксплуатацию;
 - информация о сферах применения;
 - советы и рекомендации;
 - часто задаваемые вопросы с подробным описанием устранения неисправностей;
 - подключение к сервисному центру KÄRCHER.
- Приложение можно скачать здесь:



Товарный знак

- Google Play™ и Android™ являются товарными знаками или зарегистрированными товарными знаками Google Inc.
- Apple® и App Store® являются товарными знаками или зарегистрированными товарными знаками Apple Inc.

Общие указания



Перед первым применением устройства ознакомиться с данной оригинальной инструкцией по

эксплуатации и прилагаемыми указаниями по технике безопасности. Действовать в соответствии с ними.

Сохранять обе брошюры для дальнейшего пользования или для следующего владельца.

Защита окружающей среды



Упаковочные материалы поддаются вторичной переработке. Упаковку необходимо утилизировать без ущерба для окружающей среды.



Электрические и электронные устройства часто содержат ценные материалы, и зачастую такие компоненты, как батареи,

аккумуляторы или масло, которые при неправильном обращении или ненадлежащей утилизации представляют потенциальную опасность для здоровья и окружающей среды. Тем не менее, данные компоненты необходимы для правильной работы устройства. Устройства, обозначенные этим символом, запрещено утилизировать вместе с бытовыми отходами.

Работы по очистке, в результате которых образуется сточная вода, содержащая масла, например, промывка двигателя, мойка днища, должны производиться только на моечных площадках с маслоотделителем.

Работы с моющими средствами должны проводиться только на водонепроницаемых рабочих поверхностях с подключением к бытовой канализации. Не допускать попадания моющих средств в водоемы или почву.

Забор воды из открытых водоемов в некоторых странах не разрешен.

Указания по компонентам (REACH)

Для получения актуальной информации о компонентах см. www.kaercher.de/REACH

Использование по назначению

Использовать мощный аппарат высокого давления только в быту.

Моющий аппарат высокого давления предназначен для мойки машин, автомобилей, строений, инструментов, фасадов, террас, садово-огородного инвентаря и т. д. с помощью струи воды под высоким давлением.

Принадлежности и запасные части

Использовать только оригинальные принадлежности и запасные части. Только они гарантируют безопасную и бесперебойную работу устройства.

Для получения информации о принадлежностях и запчастях см. www.kaercher.com.

Комплект поставки

Комплектация устройства указана на упаковке. При распаковке устройства проверить комплектацию. При обнаружении недостающих принадлежностей или повреждений, полученных во время транспортировки, следует уведомить торговую организацию, продавшую устройство.

Описание устройства

В данной инструкции по эксплуатации приведено описание устройства с максимальной комплектацией. Комплектация отличается в зависимости от модели (см. упаковку). Рисунки см. на страницах с рисунками

Рисунок А

Рисунок В

- ① Опора с ручкой для переноски
- ② Патрубок подвода воды со встроенным сетчатым фильтром
- ③ Транспортное колесо
- ④ Крышка
- ⑤ Направляющая для шланга
- ⑥ Выключатель устройства «0/OFF»/«I/ON»
- ⑦ Приспособление для хранения струйной трубки
- ⑧ Шланг высокого давления
- ⑨ *Контейнер для мощного средства Plug 'n' Clean
- ⑩ Место для хранения / парковочное положение высоконапорного пистолета
- ⑪ Ручка для транспортировки, выдвижная
- ⑫ Струйная трубка Power Control для струйной очистки от стойких загрязнений, уровень давления: HARD
- ⑬ Струйная трубка Vario Power устройства Power Control для самых распространенных задач по очистке, уровней давления: HARD/MEDIUM/SOFT/MIX
- ⑭ Пистолет высокого давления Power Control
- ⑮ Кнопка для отсоединения шланга высокого давления от высоконапорного пистолета
- ⑯ Рычаг высоконапорного пистолета

- ⑰ Индикатор давления (0-MIX / 1-SOFT / 2-MEDIUM / 3-HARD)
- ⑱ Фиксатор высоконапорного пистолета
- ⑲ Ручка для переноски
- ⑳ Держатель шланга
- ㉑ Барабан для шланга высокого давления
- ㉒ Рукоятка для шлангового барабана
- ㉓ Фирменная табличка
- ㉔ Отсек для принадлежностей
- ㉕ Крючки для крепления сетки
- ㉖ Сеть для отсека для принадлежностей
- ㉗ Сетевая кабель со штепсельной вилкой
- ㉘ Муфта для подвода воды
- ㉙ *Садовый шланг (армированный, минимальный диаметр 1/2 дюйма (13 мм), минимальная длина 7,5 м, со стандартной быстроразъемной муфтой)
- ㉚ *Всасывающий шланг KÄRCHER для подачи воды из открытых емкостей (№ для заказа 2.643-100)
- ㉛ Винты и дюбели, входящие в комплект поставки

* требуется дополнительно

Винты и дюбели, входящие в комплект поставки

Рисунок С

- ① Дюбель-основа (2 шт.)
- ② Винт 4x22 (2 шт.)
- ③ Винт 4x16 (10 шт.)

Предохранительные устройства

⚠ ПРЕДУПРЕЖДЕНИЕ

Опасность травмирования!

Серьезные травмы из-за отсутствия, модификации или неактивности предохранительных устройств.

Не игнорируйте, не удаляйте и не деактивируйте предохранительные устройства.

Предохранительные устройства предназначены для вашей защиты.

Выключатель устройства

Выключатель устройства препятствует непреднамеренной работе устройства.

Фиксатор высоконапорного пистолета

Фиксатор блокирует рычаг высоконапорного пистолета и защищает от непреднамеренного запуска устройства.

Функция автоматического останова

Если рычаг высоконапорного пистолета отпускается, манометрический выключатель отключает насос, подача воды под высоким давлением прекращается. При нажатии на рычаг насос снова включается.

Защитный автомат двигателя

При чрезмерном напряжении в сети, защитный автомат двигателя отключает устройство.

Символы на устройстве



Не направлять струю воды под высоким давлением на людей, животных, включенное электрическое оборудование или на само устройство. Защищать устройство от мороза.



Устройство запрещается подключать непосредственно к коммунальной хозяйственно-питьевой водопроводной сети.

Монтаж

Рисунки см. на страницах с рисунками.

Перед вводом в эксплуатацию установить незакрепленные прилагаемые части на устройстве. Подготовить входящие в комплект поставки винты и соответствующую отвертку.

Установка колес

1. Вставить колеса.

Примечание

Следить за выравниванием отверстия.

Рисунок D

2. Закрепить колеса 1 винтом каждое.

Установка опоры

1. Вставить опору.
Рисунок E
2. Вставить 2 дюбеля в отверстия до упора.
3. Закрепить опору 2 винтами.

Установка приспособления для хранения струйных трубок

1. Навесить отсек для хранения струйной трубки.
2. Закрепить отсек для хранения 2 винтами.

Рисунок F

3. Закрепить крышку 4 винтами.

Рисунок G

Установка ручки для транспортировки

1. Прикрепите ручку для транспортировки.
Рисунок H

Установка сетки для принадлежностей

1. Повесить сетку для принадлежностей на крючки.
Рисунок I

Протягивание шланга высокого давления через направляющую для шланга

1. Шланг высокого давления продеть сзади через направляющую для шланга.
Рисунок J

Установка муфты для подвода воды

1. Привинтить муфту для подвода воды к патрубку для подвода воды на устройстве.
Рисунок K

Ввод в эксплуатацию

1. Поставить устройство на ровную поверхность.
2. Полностью размотать шланг высокого давления.
3. Полностью протянуть шланг высокого давления через направляющую и ослабить все петли и скрутки.
4. Вставить шланг высокого давления в высоконапорный пистолет до щелчка.

Примечание

Следить за правильным выравниванием шланга.

Рисунок L

5. Проверить надежность соединения, потянув за шланг высокого давления.
6. Вставить штепсельную вилку в розетку.

Подача воды

Параметры для подключения указаны на заводской табличке или в главе *Технические характеристики*.

Соблюдать предписания предприятия водоснабжения.

ВНИМАНИЕ

Повреждения из-за загрязненной воды

Загрязнения, содержащиеся в воде, могут вызвать повреждение насоса и принадлежностей.

Для защиты компания KÄRCHER рекомендует использовать водяной фильтр KÄRCHER (специальные принадлежности, номер для заказа 4.730-059).

Подключение к водопроводу

ВНИМАНИЕ

Шланговая муфта с системой Aquastop на водопроводном патрубке устройства

Повреждение насоса

Никогда не используйте шланговую муфту с системой Aquastop на водопроводном патрубке устройства.

Вы можете использовать муфту Aquastop на водопроводном кране.

1. Установить садовый шланг на муфту для подвода воды.
2. Подсоединить садовый шланг к водопроводу.
3. Полностью открыть водопроводный кран.

Рисунок M

Подача воды из открытых резервуаров

Этот аппарат высокого давления подходит для забора поверхностной воды с помощью всасывающего шланга KÄRCHER, например, из бочек для дождевой воды или прудов (максимальную высоту всасывания см. в главе *Технические характеристики*).

1. Отвинтить муфту на патрубке для подвода воды.
2. Заполнить всасывающий шланг водой.
3. Привинтить всасывающий шланг к патрубку для подвода воды на устройстве и поместить его в источник воды (например, в бочку для дождевой воды).

Удаление воздуха из устройства

1. Включить устройство «I/ON».
2. Разблокировать рычаг высоконапорного пистолета.
3. Нажать рычаг высоконапорного пистолета. Устройство включается.
4. Дать устройству поработать в течение максимум 2 минут, пока вода не начнет выходить из высоконапорного пистолета без пузырьков.
5. Отпустить рычаг высоконапорного пистолета.
6. Зафиксировать рычаг высоконапорного пистолета.

ВНИМАНИЕ

Опасность повреждения!

Опасность повреждения насоса при работе всухую.

Отключите устройство, если оно не создает давление в течение 2 минут.

Действуйте в соответствии с инструкциями в главе Помощь при неисправности.

Система Power Control

Индикатор давления на пистолете высокого давления показывает текущий установленный уровень давления при работе со струйной трубкой Power Control.

Примечание

Чувствительность материалов может сильно различаться в зависимости от возраста и состояния. Поэтому рекомендации не являются обязательными.

Примечание

Индикация давления при эксплуатации с очистителем поверхностей и другими принадлежностями неинформативна.

| Индикация | Уровень давления | Рекомендуется для, например, |
|---|------------------|---|
|  | HARD | Каменные террасы из брусчатки или мытого бетона, асфальта, металлических поверхностей, садовой утвари (тачка, лопата и пр.) |
|  | MEDIUM | Автомобили/мотоциклы, кирпичные поверхности, оштукатуренные стены, пластиковая мебель |
|  | SOFT | Деревянные поверхности, велосипеды, поверхности из песка/песчаника, мебель из ротанга |
|  | MIX | Эксплуатация с чистящим средством |

Режим работы с высоким давлением

ВНИМАНИЕ

Повреждение окрашенных или чувствительных поверхностей

Поверхности повреждаются при слишком малом расстоянии до объекта или при выборе неподходящей струйной трубки.

При очистке окрашенных поверхностей соблюдайте расстояние не менее 30 см.

Не чистить автомобильные шины, окрашенные или чувствительные поверхности с использованием грязевой фрезы.

1. Вставить струйную трубку в высоконапорный пистолет и зафиксировать ее, повернув на 90°.

Рисунок N

- Включить устройство («I/ON»).
- Разблокировать рычаг высоконапорного пистолета.
- Нажать рычаг высоконапорного пистолета.

Устройство включается.

- Поворачивайте струйную трубку Vario Power установки Power Control до тех пор, пока на дисплее давления не отобразится необходимый уровень давления.

Эксплуатация с чистящим средством

⚠ ОПАСНОСТЬ

Несоблюдение паспорта безопасности

Серьезный вред здоровью из-за неправильного использования чистящего средства.

Соблюдать паспорт безопасности производителя моющего средства, в частности указания относительно средств индивидуальной защиты.

Примечание

Моющее средство можно добавлять только при низком давлении.

Примечание

Для работы с моющими средствами необходим контейнер с моющим средством Plug 'n' Clean. Моющие средства KÄRCHER можно приобрести готовыми к использованию в специальном контейнере системы Plug 'n' Clean.

- Снять крышку контейнера с моющим средством системы Plug 'n' Clean.
- Установить контейнер с моющим средством отверстием вниз в разъем для подачи моющего средства системы Plug 'n' Clean.

Рисунок O

- Использовать струйную трубку Vario Power.
 - Поворачивайте струйную трубку в направлении «MIX», пока на пистолете высокого давления не отобразится «MIX».
- Во время работы раствор моющего средства добавляется к струе воды.

Рекомендованный метод очистки

- Моющее средство экономно распылить на сухую поверхность и дать ему подействовать (не высохнуть).
- Смыть загрязнения струей высокого давления.

После эксплуатации с моющим средством

- Снять контейнер с моющим средством Plug 'n' Clean из крепления и закрыть его крышкой.
- Поместить контейнер с моющим средством в крепление крышкой вверх.
- Промыть устройство чистой водой в течение припл. 30 секунд.

Приостановка работы

- Отпустить рычаг высоконапорного пистолета. При отпускании рычага устройство выключается. Высокое давление в системе сохраняется.
- Зафиксировать рычаг высоконапорного пистолета.

Рисунок P

- Установить высоконапорный пистолет и струйную трубку в парковочное положение.
- Во время перерывов в работе более 5 минут устройство следует выключать «0/OFF».

Окончание работы

⚠ ОСТОРОЖНО

Опасность травмирования!

Травмы в результате неконтролируемого выхода воды под высоким давлением.

Отсоединять шланг высокого давления от высоконапорного пистолета или устройства только тогда, когда в системе отсутствует давление.

1. Отпустить рычаг высоконапорного пистолета.
2. Закрыть водопроводный кран.
3. Нажимать рычаг высоконапорного пистолета в течение 30 секунд.
Оставшееся в системе давление сбрасывается.
4. Отпустить рычаг высоконапорного пистолета.
5. Зафиксировать рычаг высоконапорного пистолета.
6. Выключить устройство «0/OFF».
7. Отсоединить устройство от системы водоснабжения.
8. Извлечь штепсельную вилку из розетки.

Транспортировка

⚠ ОСТОРОЖНО

Опасность получения травм и повреждений!
Травмирование и повреждения при несоблюдении веса.

Во время хранения и транспортировки учитывать вес устройства.

Переноска устройства

1. Поднять устройство за ручку и перенести.

Волочение устройства

1. Вытянуть ручку для транспортировки до щелчка.
2. Тянуть устройство за транспортировочную ручку.

Транспортировка устройства в транспортном средстве

1. Перед транспортировкой в горизонтальном положении снять контейнер с моющим средством Plug 'n' Cleaner из крепления и закрыть его крышкой.
2. Зафиксировать устройство от смещения и опрокидывания.

Хранение

⚠ ОСТОРОЖНО

Опасность травмирования и повреждения из-за веса устройства!

Травмы и повреждения.

Во время хранения и транспортировки учитывать вес устройства.

Хранение устройства

1. Поставить устройство на ровной поверхности.
2. Отсоединить струйную трубку от высоконапорного пистолета.
3. Нажать размыкающую кнопку на высоконапорном пистолете и отсоединить шланг высокого давления от пистолета.
4. **Без катушки для шланга:** Уложить шланг высокого давления на устройстве.

ВНИМАНИЕ

Повреждение шланга высокого давления

Повреждение шланга высокого давления из-за неправильного направления вращения

При намотке обращать внимание на направление вращения барабана для шланга.

5. **Со шланговой катушкой:** С помощью рукоятки повернуть барабан для шланга против часовой стрелки и намотать шланг высокого давления.
6. Уложить сетевой кабель и остальные принадлежности на устройстве.

7. Поместить обе струйные трубки в место для хранения.
 - a Струйная трубка с грязевой фрезой: сопло вниз
 - b Струйная трубка Vario Power: сопло вверх.
- Соблюдать дополнительные указания перед длительным хранением, см. главу *Уход и техническое обслуживание*.

Защита от замерзания

ВНИМАНИЕ

Опасность замерзания

Не полностью опорожненные устройства могут быть повреждены при воздействии мороза.

Полностью опорожнить устройство и принадлежности.

Защитить устройство от мороза.

Должны быть выполнены следующие условия:

- Устройство отсоединено от системы водоснабжения.
 - Пистолет высокого давления отсоединен от шланга высокого давления.
1. Включить устройство «I/ON».
 2. Подождать не более 1 минуты, пока на шланге высокого давления не перестанет выступать вода.
 3. Выключить устройство.
 4. Хранить устройство и все принадлежности в защищенном от мороза помещении.

Уход и техническое обслуживание

⚠ ОПАСНОСТЬ

Опасность поражения электрическим током

Травмы в результате касания токоведущих частей

Выключить устройство.

Извлечь штепсельную вилку.

Устройство не требует технического обслуживания, то есть выполнения регулярного технического обслуживания не требуется.

Очистка сетчатого фильтра в патрубке для подвода воды

ВНИМАНИЕ

Опасность повреждения!

Повреждение сетчатого фильтра из-за неправильной очистки.

Мойте сетчатый фильтр только под проточной водой против направления потока.

Не используйте острые или твердые предметы, такие как иголки или проволочные щетки.

ВНИМАНИЕ

Опасность повреждения!

Повреждение устройства и принадлежностей при эксплуатации без сетчатого фильтра или с поврежденным сетчатым фильтром.

Проверить сетчатый фильтр на наличие повреждений, прежде чем вставлять его в патрубок для подвода воды. Немедленно заменить поврежденный сетчатый фильтр.

Не эксплуатируйте устройство без сетчатого фильтра.

При необходимости очистить сетчатый фильтр в патрубке для подвода воды.

1. Отвинтить муфту на патрубке для подвода воды.

2. Вынуть сетчатый фильтр.
- Рисунок Q**
3. Промыть сетчатый фильтр под проточной водой.
 4. Вставить сетчатый фильтр в патрубок для подвода воды.

Помощь при неисправностях

Зачастую неисправности имеют простые причины, поэтому с помощью следующего обзора их можно устранить самостоятельно. В случае сомнения или возникновения не описанных здесь неисправностей следует обращаться в уполномоченную службу сервисного обслуживания.

⚠ ОПАСНОСТЬ

Опасно для жизни!

Смертельные травмы в результате поражения электрическим током при прикосновении к токоведущим частям.

Не прикасайтесь к токоведущим частям.

Выключите устройство.

Извлеките штепсельную вилку из сетевой розетки.

Устройство не работает

1. Нажать рычаг высоконапорного пистолета. Устройство включается.
2. Проверить соответствие напряжения, указанного на заводской табличке, напряжению источника питания.
3. Проверить сетевой кабель на повреждения.
4. Если двигатель перегружен и сработал защитный автомат двигателя:
 - a Выключить устройство «0/OFF».
 - b Дать устройству остыть в течение 1 часа.
 - c Включить устройство «I/ON» и снова приступить к работе.

Если неисправность появляется многократно, поручить проверку устройства сервисной службе.

Устройство не включается, двигатель гудит

Падение напряжения из-за слабой электросети или при использовании удлинителя

1. При включении прежде всего нажать рычаг высоконапорного пистолета, затем включить устройство «I/ON».

Давление в устройстве не создается

Слишком слабая подача воды.

1. Полностью открыть водопроводный кран.
2. Проверить подачу воды на достаточный объем.
3. Проверить настройку струйной трубки.
4. Проверить, чтобы максимальная высота всасывания не была превышена.

Сетчатый фильтр в патрубке подвода воды

загрязнен.

1. Вынуть сетчатый фильтр из патрубка подвода воды плоскогубцами.
2. Промыть сетчатый фильтр под проточной водой.

Рисунок Q

В устройстве содержится воздух.

1. Удалить воздух из устройства:
 - a Включить устройство без подключенной струйной трубки не более чем на 2 минуты.
 - b Нажать высоконапорный пистолет и подождать, пока на пистолете не начнет выступать вода без пузырьков воздуха.
 - c Подсоединить струйную трубку.

Сильные перепады давления

1. Очистить сопло высокого давления:
 - a Удалить загрязнения из отверстия сопла иглой.
 - b Промыть сопло высокого давления водой спереди.
2. Проверить объем подаваемой воды.

Устройство негерметично

1. Незначительная негерметичность устройства обусловлена техническими особенностями. При сильной негерметичности обратиться в авторизованную сервисную службу.

Моющее средство не всасывается

1. Использовать струйную трубку Vario Power и повернуть ее в положение «MIX».
2. Проверить, вставлен ли контейнер с моющим средством Plug 'n' Clean отверстием вниз в патрубок подачи моющего средства.

Гарантия

В каждой стране действуют соответствующие условия гарантии, установленные нашей дочерней сбытовой компанией. Возможные неисправности устройства в течение гарантийного срока мы устраняем бесплатно, если причина заключается в дефектах материалов или производственном браке. В случае возникновения претензий в течение гарантийного срока просьба обращаться с чеком о покупке в торговую организацию, продавшую изделие, или в ближайшую уполномоченную службу сервисного обслуживания.

(Адрес указан на обороте)

Дополнительную информацию о гарантии (при наличии) можно найти в области сервисного обслуживания на местном веб-сайте Kärcher в разделе «Загрузки».

Дата выпуска отображается на заводской табличке либо в формате MM/YYYY, где MM - месяц производства, YYYY - год производства, либо в закодированном виде.

При этом отдельные цифры имеют следующее значение:

Пример: 30290

- 3 год выпуска
- 0 столетие выпуска
- 2 десятилетие выпуска
- 9 вторая цифра месяца выпуска
- 0 первая цифра месяца выпуска

Таким образом, в данном примере код 30290 означает дату выпуска 09 / (2) 023.

Технические характеристики

| | K 4 Flex | Power Control | Premium Power Control |
|-----------------------------------|----------|---------------|-----------------------|
| Электрическое подключение | | | |
| Напряжение | V | 230 | 230 |
| Фаза | ~ | 1 | 1 |
| Частота | Hz | 50 | 50 |
| Потребляемая мощность kW | 1,8 | 1,8 | 1,8 |
| Степень защиты | IPX5 | IPX5 | IPX5 |
| Класс защиты | I | I | I |
| Сетевой предохранитель (инертный) | A | 10 | 10 |

| | K 4 Flex | Power Control | Premium Power Control |
|------------------------------|----------|---------------|-----------------------|
| Патрубок подвода воды | | | |
| Давление на входе (макс.) | MPa | 1,2 | 1,2 |
| Температура на входе (макс.) | °C | 40 | 40 |
| Объем подачи (мин.) | l/min | 9 | 9 |
| Высота всасывания (макс.) | m | 0,5 | 0,5 |

| Рабочие характеристики устройства | | | |
|--|-------|-----|-----|
| Рабочее давление | MPa | 11 | 11 |
| Макс. допустимое давление | MPa | 13 | 13 |
| Расход, вода | l/min | 6,3 | 6,3 |
| Расход макс. | l/min | 7,0 | 7,0 |
| Расход, моющее средство | l/min | 0,3 | 0,3 |
| Сила отдачи высоконапорного пистолета | N | 13 | 13 |

| Размеры и вес | | | |
|----------------------|----|------|------|
| Типичный рабочий вес | kg | 13,5 | 13,8 |
| Длина | mm | 405 | 417 |
| Ширина | mm | 306 | 306 |
| Высота | mm | 584 | 584 |

| Расчетные значения в соответствии с EN 60335-2-79 | | | |
|--|------------------|-----|-----|
| Вибрация на руке/кисти | m/s ² | 3,2 | 3,2 |
| Погрешность K | m/s ² | 0,8 | 0,8 |
| Уровень звукового давления L _{рА} | dB(A) | 75 | 75 |
| Погрешность K _{рА} | dB(A) | 3 | 3 |
| Уровень звуковой мощности L _{WA} | dB(A) | 90 | 90 |
| Погрешность K _{WA} | | | |

Причина исключения в соответствии с Регламентом (ЕС) 2019/1781, приложение I, раздел 2 (12): j) Сохраняется право на внесение технических изменений.

Декларация о соответствии стандартам ЕС

Настоящим заявляем, что упомянутое ниже изделие соответствует соответствующим положениям перечисленных директив и регламентов. При любых изменениях изделия, не согласованных с нашей компанией, данная декларация теряет свою силу. Изделие: Моющий аппарат высокого давления Тип: 1.324-xxx

Действующие директивы ЕС

2006/42/ЕС (+2009/127/ЕС)
2014/30/ЕС
2011/65/ЕС
2000/14/ЕС
2009/125/ЕС

Применяемый(-ые) регламент(-ы)

(ЕС) 2019/1781

Примененные гармонизированные стандарты

EN 60335-1
EN 60335-2-79
EN 62233: 2008
EN 55014-1: 2017 + A11: 2020
EN 55014-2: 2015
EN 61000-3-2: 2014
EN 61000-3-3: 2013
EN IEC 63000: 2018

Примененный метод оценки соответствия

2000/14/ЕС: Приложение V

Уровень звуковой мощности дБ(А)

Измерено: 88

Гарантировано: 90

Имя и адрес

Лицо, ответственное за ведение документации:

Ш. Райзер (S. Reiser)
Alfred Kärcher SE & Co. KG
Alfred-Kärcher-Str. 28 - 40
71364 Winnenden (Germany)
Тел.: +49 7195 14-0
Факс: +49 7195 14-2212



H. Jenner

Chairman of the Board of Management



S. Reiser

Manager Regulatory Affairs & Certification

Winnenden, 2021/06/01

Зміст

| | |
|--|-----|
| KÄRCHER Home & Garden App | 148 |
| Загальні вказівки | 149 |
| Охорона довкілля | 149 |
| Використання за призначенням | 149 |
| Приладдя та запасні деталі | 149 |
| Комплект поставки | 149 |
| Опис пристрою | 149 |
| Запобіжні пристрої | 150 |
| Символи на пристрої | 150 |
| Збирання | 150 |
| Введення в експлуатацію | 150 |
| Експлуатація | 151 |
| Транспортування | 152 |
| Зберігання | 152 |
| Догляд та технічне обслуговування | 153 |
| Допомога в разі несправностей | 153 |
| Гарантія | 154 |
| Технічні характеристики | 154 |
| Декларация про відповідність стандартам ЄС | 154 |

KÄRCHER Home & Garden App

Додаток KÄRCHER Home & Garden App містить:

- інформацію про збирання та введення в експлуатацію;
- інформацію про галузі застосування;
- поради та рекомендації;
- питання, що часто ставляться, із детальним описом усунення несправностей;
- підключення до сервісного центру KÄRCHER.

Додаток можна завантажити тут:



Торгова марка

- Google Play™ і Android™ є торговими марками або зареєстрованими торговими марками Google Inc.
- Apple® і App Store® є торговими марками або зареєстрованими торговими марками Apple Inc.

Загальні вказівки



Перед першим використанням пристрою ознайомитись з цією оригінальною інструкцією з експлуатації та вказівками з техніки безпеки, що додаються. Діяти відповідно до них. Зберігати обидві брошури для подальшого використання або для наступного власника.

Охорона довкілля



Пакувальні матеріали придатні до вторинної переробки. Упаковку необхідно утилізувати без шкоди для довкілля.



Електричні та електронні пристрої найчастіше містять цінні матеріали, які придатні до вторинної переробки, та компоненти, як-от батареї, акумулятори чи мастило, які у разі

неправильного поводження з ними або неправильної утилізації можуть створити потенційну небезпеку для здоров'я людини та довкілля. Однак ці компоненти необхідні для належної експлуатації пристрою. Пристрої, позначені цим символом, забороняється утилізувати разом із побутовим сміттям.



Роботи з очищення, в результаті яких з'являється відпрацьована вода з вмістом оливи, наприклад, промивання двигуна, миття днища, повинні виконуватись тільки на мийних майданчиках з оливоуловлювачем.



Роботи з миючими засобами повинні виконуватись тільки на робочих площинах, не проникних для рідини, з виходом у побутову каналізацію. Миючі засоби не повинні потрапляти у водойми або ґрунт.



Брати воду з відкритих водойм в деяких країнах заборонено.

Вказівки щодо компонентів (REACH)

Актуальні відомості про компоненти наведені на сайті: www.kaercher.de/REACH

Використання за призначенням

Використовувати миючий апарат високого тиску тільки у домашньому господарстві.

Миючий апарат високого тиску призначений для миття машин, автомобілів, будівель, інструментів, фасадів, терас, садово-городного інвентарю та ін. струменем води під високим тиском.

Приладдя та запасні деталі

Слід використовувати лише оригінальне приладдя та оригінальні запасні частини, тому що саме вони гарантують безпечну та безперебійну експлуатацію пристрою.

Інформація щодо приладдя та запасних частин міститься на сайті www.kaercher.com.

Комплект поставки

Комплектація пристрою зазначена на упаковці. Під час розпакування пристрою перевірити комплектацію. У разі нестачі приладдя або ушкоджень, отриманих під час транспортування, слід повідомити про це торговельній організації, яка продала пристрій.

Опис пристрою

У цій інструкції з експлуатації описано максимальну комплектацію. Комплект поставки відрізняється залежно від моделі (див. упаковку).

Рисунки див. на сторінці з зображеннями

Малюнок А

Малюнок В

- 1 Опора з ручкою для перенесення
- 2 Патрубок підведення води зі встановленим сітчастим фільтром
- 3 Транспортне колесо
- 4 Кришка
- 5 Напрямна для шланга
- 6 Вимикач пристрою «0/OFF»/«I/O»
- 7 Пристрій для зберігання струминної трубки
- 8 Шланг високого тиску
- 9 *Пляшка з миючим засобом Plug 'n' Clean
- 10 Місце для зберігання / паркувальне положення високонапірного пістолета
- 11 Ручка для транспортування, висувна
- 12 Струминна трубка з грязьовою фрезєю Power Control для стійких забруднень, рівень тиску: HARD (ВИСОКИЙ)
- 13 Струминна трубка Vario Power системи Power Control для основних завдань очищення, рівні тиску: HARD (ВИСОКИЙ) / MEDIUM (СЕРЕДНІЙ) / SOFT (НИЗЬКИЙ) / MIX (ЗМІШАНИЙ)
- 14 Високонапірний пістолет Power Control
- 15 Кнопка для від'єднання шланга високого тиску від високонапірного пістолета
- 16 Важіль високонапірного пістолета

- ⑰ Індикатор тиску (0-MIX / 1-SOFT / 2-MEDIUM / 3-HARD)
- ⑱ Фіксатор високонадірного пістолета
- ⑲ Ручка для перенесення
- ⑳ Тримач шланга
- ㉑ Барабан для шланга високого тиску
- ㉒ Кривошипна ручка для барабана для шланга
- ㉓ Заводська табличка
- ㉔ Відсік для приладдя
- ㉕ Гачки для кріплення сітки
- ㉖ Сітка для відсіку для приладдя
- ㉗ Мережевий кабель зі штепсельною вилкою
- ㉘ Муфта для підведення води
- ㉙ *Садовий шланг (армований, мінімальний діаметр 1/2 дюйма (13 мм), мінімальна довжина 7,5 м, зі стандартним швидкозорознімним з'єднанням)
- ㉚ *Всмоктувальний шланг KÄRCHER для подачі води з відкритих ємностей (№ для замовлення 2.643-100)
- ㉛ Гвинти та дюбелі, що входять до комплекту поставки

* потрібно додатково

Гвинти та дюбелі, що входять до комплекту поставки

Малюнок С

- ① Дюбель опору (2 шт.)
- ② Гвинт 4x22 (2 шт.)
- ③ Гвинт 4x16 (10 шт.)

Запобіжні пристрої

⚠ ПОПЕРЕДЖЕННЯ

Небезпека травмування!

Серйозні травми через відсутність, модифікацію або неактивність запобіжних пристроїв.
Не ігноруйте, не видаляйте та не деактивуйте запобіжні пристрої. Запобіжні пристрої призначені для вашого захисту.

Вимикач пристрою

Вимикач пристрою запобігає ненавмисній роботі пристрою.

Фіксатор високонадірного пістолета

Фіксатор блокує важіль високонадірного пістолета та захищає від ненавмисного запуску пристрою.

Функція автоматичного зупинення

Якщо важіль високонадірного пістолета відпускається, манометричний вимикач вимикає насос і подача води під високим тиском припиняється. При натисканні на важіль насос знову вмикається.

Захисний вимикач двигуна

У разі надмірної напруги в мережі захисний вимикач двигуна вимикає пристрій.

Символи на пристрої



Не спрямовувати струмінь води під високим тиском на людей, тварин, увімкнене електричне обладнання чи на сам пристрій.

Захищати пристрій від морозу.



Не допускається безпосереднє під'єднання пристрою до громадської мережі питного водопостачання.

Збирання

Рисунки див. на сторінці з зображеннями.

Перед введенням в експлуатацію встановити незакріплені частини, що додаються, на пристрій. Підготувати гвинти, що входять до комплекту поставки, і відповідну викрутку.

Установлення коліс

1. Вставити колеса.

Вказівка

Стежити за вирівнюванням отвору.

Малюнок D

2. Закріпити колеса 1 гвинтом кожне.

Установлення опору

1. Вставити опору.

Малюнок E

2. Вставити 2 дюбеля в отвори до упору.

3. Закріпити опору 2 гвинтами.

Установлення пристрою для зберігання струминних трубок

1. Навісити відсік для зберігання струминної трубки.
2. Закріпити відсік для зберігання 2 гвинтами.

Малюнок F

3. Закріпіть кришку 4 гвинтами.

Малюнок G

Установлення ручки для транспортування

1. Встановити ручку для транспортування.

Малюнок H

Установлення сітки для приладдя

1. Повісити сітку для приладдя на гачки.

Малюнок I

Протягування шланга високого тиску через напрямку для шланга

1. шланг високого тиску протягнути ззаду через направляючу для шланга.

Малюнок J

Встановлення муфти для підведення води

1. Пригвинтити муфту для підведення води до патрубку для підведення води на пристрої.

Малюнок K

Введення в експлуатацію

1. Поставити пристрій на рівну поверхню.
2. Повністю розмотати шланг високого тиску.
3. Повністю протягнути шланг високого тиску вперед через ввід і послабити всі петлі та скрутки.
4. Вставити шланг високого тиску у високонадірний пістолет до клацання.

Вказівка

Слідкувати за правильним вирівнюванням ніпеля.

Малюнок L

- Перевірити надійність з'єднання, потягнувши за шланг високого тиску.
- Вставити штепсельну вилку в розетку.

Подача води

Параметри для підключення зазначені на заводській таблиці або в главі *Технічні характеристики*. Дотримуватись приписів підприємства водопостачання.

УВАГА

Пошкодження через забруднену воду
Забруднення, що містяться у воді, можуть спричинити пошкодження насоса і приладдя. Для захисту радимо скористатись водяним фільтром KÄRCHER (спеціальне приладдя, номер для замовлення 4.730-059).

Підключення до водопроводу

УВАГА

Шлангова муфта з системою захисту від протікання Aquastop на патрубку пристрою для підведення води

Пошкодження насоса
Не використовуйте шлангову муфту з Aquastop на патрубку пристрою для підведення води. Муфту Aquastop можна використовувати на водопровідному крані.

- Встановити садовий шланг на муфту для підведення води.
- Приєднати садовий шланг до водопроводу.
- Повністю відкрити водопровідний кран.

Малюнок М

Подавання води з відкритих резервуарів

Цей апарат високого тиску підходить для всмоктування поверхневої води за допомогою всмоктувального шланга KÄRCHER, наприклад, з бочок для дощової води або ставків (максимальну висоту всмоктування див. у главі *Технічні характеристики*).

- Відкрити муфту на патрубку для підведення води.
- Заповнити всмоктувальний шланг водою.
- Пригвинтити всмоктувальний шланг до патрубка для підведення води на пристрої і помістити в джерело води (наприклад, в бочку для дощової води).

Видалення повітря з пристрою

- Увімкнути пристрій «I/ON».
- Розблокувати важіль високонапірного пістолета.
- Натиснути важіль високонапірного пістолета. Пристрій вмикається.
- Дати пристрою попрацювати протягом максимум 2 хвилин, поки вода не почне виходити з високонапірного пістолета без бульбашок.
- Відпустити важіль високонапірного пістолета.
- Зафіксувати важіль високонапірного пістолета.

Експлуатація

УВАГА

Небезпека пошкодження!
Пошкодження насоса у разі сухого ходу. Вимкніть пристрій, якщо тиск не створюється протягом 2 хвилин. Дійте відповідно до інструкцій у главі *Допомога в разі несправностей*.

Система Power Control

Під час роботи зі струминною трубкою Power Control індикатор тиску на високонапірному пістолеті показує поточний заданий рівень тиску.

Вказівка

Чутливість матеріалів може сильно відрізнятися залежно від терміну експлуатації та стану. Тому рекомендації не є обов'язковими.

Вказівка

Під час роботи з очищувачем поверхні та іншим приладдям індикація тиску неінформативна.

| Індикація | Рівень тиску | Рекомендовано, наприклад, |
|---|-------------------|--|
|  | HARD (ВИСОКИЙ) | кам'яних терас з бруківки або з бетонним покриттям, асфальту, металевих поверхонь, садових інструментів (тачки, лопати тощо) |
|  | MEDIUM (СЕРЕДНИЙ) | автомобіля/мотоцикла, цегляних поверхонь, оштукатурених стін, пластикових меблів |
|  | SOFT (НИЗЬКИЙ) | дерев'яних поверхонь, велосипеда, поверхонь з пісковіку, меблів з ротанга |
|  | MIX (ЗМІШАНИЙ) | Експлуатація з мийним засобом |

Експлуатація під високим тиском

УВАГА

Пошкодження пофарбованих або чутливих поверхонь

Поверхні пошкоджуються у разі занадто малої відстані до об'єкта або у разі вибору невідповідної струминної трубки.

Під час очищення пофарбованих поверхонь дотримуватись відстані не менше 30 см.

Не очищувати автомобільні шини, пофарбовані або чутливі поверхні з використанням грязьової фрези.

- Вставити струминну трубку в високонапірний пістолет і зафіксувати її, повернувши на 90°.
- Малюнок N**
- Увімкнути пристрій («I/ON»).
 - Розблокувати важіль високонапірного пістолета.
 - Натиснути важіль високонапірного пістолета. Пристрій вмикається.
 - Первертати струминну трубку Vario Power системи Power Control, поки на індикаторі тиску не відобразиться необхідний рівень тиску.

Експлуатація з мийним засобом

⚠ НЕБЕЗПЕКА

Недотримання паспорта безпеки

Серйозна шкода здоров'ю через неправильне використання мийного засобу. Дотримуватись паспорта безпеки виробника мийного засобу, зокрема вказівок щодо засобів індивідуального захисту.

Вказівка

Мийний засіб може додаватись тільки за низького тиску.

Вказівка

Для роботи з мийними засобами необхідний контейнер з мийним засобом Plug 'n' Clean. Мийні засоби KÄRCHER можна придбати готовими до використання в спеціальному контейнері системи Plug 'n' Clean.

1. Зняти кришку контейнера з мийним засобом системи Plug 'n' Clean.
2. Встановити контейнер з мийним засобом отвором вниз в роз'єм для подачі мийного засобу системи Plug 'n' Clean.

Малюнок О

3. Використовувати струминну трубку Vario Power.
4. Повертати струминну трубку в напрямку «MIX», поки на високонапірному пістолеті не з'явиться «MIX».

Під час роботи розчин м'яючого засобу додається до струменя води.

Рекомендований метод чищення

1. Ощадливо розпилити мийний засіб на суху поверхню й залишити на деякий час (не витирати).
2. Розчинений бруд змити струменем води під високим тиском.

Після експлуатації з мийним засобом

1. Зняти пляшку з мийним засобом Plug 'n' Clean з кріплення і закрити її кришкою.
2. Поставити пляшку з м'яючим засобом у кріплення кришкою догори.
3. Промити пристрій чистою водою протягом прибл. 30 секунд.

Переривання роботи

1. Відпустити важіль високонапірного пістолета. Якщо важіль відпускається, пристрій вимикається. Високій тиск в системі зберігається.
 2. Зафіксувати важіль високонапірного пістолета.
- Малюнок Р**
3. Встановити високонапірний пістолет і струминну трубку в паркувальне положення.
 4. Під час перерв у роботі понад 5 хвилин пристрій слід вимикати «0/OFF».

Завершення роботи

⚠ ОБЕРЕЖНО

Небезпека травмування!

Травми внаслідок неконтрольованого виходу води під високим тиском.

Від'єднувати шланг високого тиску від високонапірного пістолета або пристрою тільки тоді, коли в системі відсутній тиск.

1. Відпустити важіль високонапірного пістолета.
2. Закрити водопровідний кран.
3. Натискати важіль високонапірного пістолета протягом 30 секунд.
Тиск, що залишився в системі, скидається.
4. Відпустити важіль високонапірного пістолета.
5. Зафіксувати важіль високонапірного пістолета.
6. Вимкнути пристрій «0/OFF».
7. Від'єднати пристрій від системи водопостачання.
8. Витягнути штепсельну вилку з розетки.

Транспортування

⚠ ОБЕРЕЖНО

Небезпека отримання травм та ушкоджень! Травмування та пошкодження у разі недотримання ваги.

Під час зберігання та транспортування враховувати вагу пристрою.

Перенесення пристрою

1. Підняти пристрій за ручку і перенести.

Волочіння пристрою

1. Витягнути ручку для транспортування до клацання.
2. Тягнути пристрій за ручку для транспортування.

Транспортування пристрою в транспортному засобі

1. Перед транспортуванням в горизонтальному положенні зняти контейнер з мийним засобом Plug 'n' Cleaner з кріплення і закрити його кришкою.
2. Зафіксувати пристрій від зсування й перекидання.

Зберігання

⚠ ОБЕРЕЖНО

Небезпека травмування і пошкодження через вагу пристрою!

Травми і пошкодження.

Під час зберігання та транспортування враховувати вагу пристрою.

Зберігання пристрою

1. Поставити пристрій на рівній поверхні.
2. Від'єднати струминну трубку від високонапірного пістолета.
3. Натиснути розмикальну кнопку на високонапірному пістолеті і від'єднати шланг високого тиску від пістолета.
4. Без котушки для шланга: Укласти шланг високого тиску на пристрої.

УВАГА

Пошкодження шланга високого тиску

Пошкодження шланга високого тиску через неправильний напрямок обертання

Під час намотування звертати увагу на напрямок обертання барабана для шланга.

5. З котушкою для шланга: за допомогою рукоятки повернути барабан для шланга проти годинникової стрілки і намотати шланг високого тиску.
 6. Укласти мережевий кабель та інші приладдя на пристрої.
 7. Помістити обидві струминні трубки в місце для зберігання.
 - a Струминна трубка з грязьовою фрезею: сопло вниз.
 - b Струминна трубка Vario Power: сопло вгору.
- Дотримуватися додаткових вказівок перед тривалим зберіганням, див. главу *Догляд та технічне обслуговування*.

Захист від морозу

УВАГА

Небезпека замерзання

Не повністю випорожнені пристрої можуть бути пошкоджені через мороз.

Повністю спорожнити пристрій та додаткове обладнання.

Захистити пристрій від морозу.

Повинні бути виконані такі умови:

- Пристрій від'єднаний від системи водопостачання.
 - високонапірний пістолет від'єднаний від шланга високого тиску.
1. Увімкнути пристрій «I/ON».
 2. почекаати не більше 1 хвилини, поки на шлангу високого тиску не припинить виступати вода.
 3. Вимкнути пристрій.
 4. Зберігати пристрій з приладдям в захищеному від морозу приміщенні.

Догляд та технічне обслуговування

⚠ НЕБЕЗПЕКА

Небезпека ураження електричним струмом

Травми в результаті торкання струмоведучих частин

Вимкнути пристрій.

Витягти штепсельну вилку.

Пристрій не потребує технічного обслуговування, тобто виконання регулярного технічного обслуговування не потрібно.

Очищення сітчастого фільтра в патрубку для підведення води

УВАГА

Небезпека пошкодження!

Пошкодження сітчастого фільтра через неправильне очищення.

Очищайте сітчастий фільтр тільки під проточною водою проти напрямку її потоку. Не використовуйте гострі або тверді предмети, як-от голки або дротяні щітки.

УВАГА

Небезпека пошкодження!

Пошкодження пристрою та приладдя у разі роботи без сітчастого фільтра або з пошкодженим сітчастим фільтром.

Перевірити сітчастий фільтр на наявність пошкоджень, перш ніж вставляти його в патрубок для підведення води. негайно замінити пошкоджений сітчастий фільтр. Не експлуатуйте пристрій без сітчастого фільтра.

Якщо потрібно, очистити сітчастий фільтр в патрубку для підведення води.

1. Відкрутити муфту на патрубку для підведення води.
 2. Витягти сітчастий фільтр.
- Малюнок Q**
3. Промити сітчастий фільтр під проточною водою.
 4. Вставити сітчастий фільтр в патрубок для підведення води.

Допомога в разі несправностей

Несправності часто мають просту причину, яку можна усунути самостійно за допомогою інструкцій, наведених нижче. За наявності сумнівів або в разі неназваних несправностей слід звертатися до авторизованої сервісної служби.

⚠ НЕБЕЗПЕКА

Небезпечно для життя!

Смертельні травми внаслідок ураження електричним струмом у разі торкання струмопровідних частин.

Не торкайтесь струмопровідних частин.

Вимкайте пристрій.

Витягуйте штепсельну вилку з розетки.

Пристрій не працює

1. Натиснути важіль високонапірного пістолета. Пристрій вмикається.
2. Перевірити відповідність напруги, зазначеної на заводській табличці, напрузі джерела живлення.
3. Перевірити мережевий кабель на пошкодження.
4. Якщо двигун переважаний і спрацював захисний вимикач двигуна:
 - a Вимкнути пристрій «0/OFF».
 - b Дати пристрою охолодіння впродовж 1 години.
 - c Увімкнути пристрій «I/ON» та знову розпочати роботу.

Якщо несправність з'являється багато разів, доручити перевірку пристрою сервісній службі.

Пристрій не запускається, двигун гудить

Падіння напруги через слабку електромережу або у разі використання подовжувача.

1. Під час увімкнення насамперед натиснути важіль високонапірного пістолета, потім увімкнути пристрій «I/ON».

У пристрої не створюється тиск

Занадто слабка подача води.

1. Повністю відкрити водопровідний кран.
2. Перевірити подачу води на достатній обсяг.
3. Перевірити налаштування струминної трубки.
4. Перевірити, щоб максимальна висота всмоктування не була перевищена.

Сітчастий фільтр в патрубку підведення води забруднений.

1. Витягти сітчастий фільтр з патрубка підведення води плоскогубцями.
 2. Промити сітчастий фільтр під проточною водою.
- Малюнок Q**

У пристрої міститься повітря.

1. Видалити повітря з пристрою:
 - a Увімкнути пристрій без підключеної струминної трубки не більше ніж на 2 хвилини.
 - b Натиснути високонапірний пістолет і почекаати, поки на пістолеті не почне виступати вода без бульбашок повітря.
 - c Приєднати струминну трубку.

Великі перепади тиску

1. Очистити сопло високого тиску:
 - a Видалити забруднення з отвору сопла голкою.
 - b Промити сопло високого тиску водою спереду.
2. Перевірити обсяг води, що подається.

Пристрій негерметичний

1. Незначна негерметичність пристрою обумовлена технічними особливостями. У разі сильної негерметичності звернутися до авторизованої сервісної служби.

Мийний засіб не всмоктується

1. Використовувати струминну трубку Vario Power і повернути в напрямку «MIX».
2. Перевірити, чи вставлений контейнер з мийним засобом Plug 'n' Clean отвором вниз у патрубок подачі мийного засобу.

Гарантія

У кожній країні діють відповідні гарантійні умови, встановлені уповноваженою організацією збуту нашої продукції в цій країні. Можливі несправності пристрою протягом гарантійного строку ми усуваємо безкоштовно, якщо причина несправності полягає в дефектах матеріалів або виробничому браку. У разі виникнення претензій протягом гарантійного строку прохання звертатися, маючи при собі чек про покупку, до торговельної організації, що продала продукт, або до найближчої уповноваженої служби сервісного обслуговування.

(Адреси див. на звороті)

Додаткову інформацію про гарантію (за наявності) можна знайти в області сервісного обслуговування місцевого вебсайту Kärcher у розділі «Завантаження».

Технічні характеристики

| | K 4 Flex | Power Control | Premium Power Control |
|--|------------------|---------------|-----------------------|
| Електричне підключення | | | |
| Напруга | V | 230 | 230 |
| Фаза | ~ | 1 | 1 |
| Частота | Hz | 50 | 50 |
| Під'єднана потужність | kW | 1,8 | 1,8 |
| Ступінь захисту | IPX5 | IPX5 | IPX5 |
| Клас захисту | I | I | I |
| Запобіжник мережі (інерційний) | A | 10 | 10 |
| Патрубок для підключення водопостачання | | | |
| Тиск на вході (макс.) | MPa | 1,2 | 1,2 |
| Температура на вході (макс.) | °C | 40 | 40 |
| Витрата на вході (мін.) | l/min | 9 | 9 |
| Висота всмоктування (макс.) | m | 0,5 | 0,5 |
| Робочі характеристики пристрою | | | |
| Робочий тиск | MPa | 11 | 11 |
| Макс. допустимий тиск | MPa | 13 | 13 |
| Об'єм подачі, вода | l/min | 6,3 | 6,3 |
| Об'єм подачі, макс. | l/min | 7,0 | 7,0 |
| Об'єм подачі, мийний засіб | l/min | 0,3 | 0,3 |
| Сила віддачі високонапірного пістолета | N | 13 | 13 |
| Розміри та вага | | | |
| Типова робоча вага | kg | 13,5 | 13,8 |
| Довжина | mm | 405 | 417 |
| Ширина | mm | 306 | 306 |
| Висота | mm | 584 | 584 |
| Розраховані значення згідно з EN 60335-2-79 | | | |
| Значення вібрації на руці/кисті | m/s ² | 3,2 | 3,2 |

| | K 4 Flex | Power Control | Premium Power Control |
|--|----------|---------------|-----------------------|
|--|----------|---------------|-----------------------|

| | | | |
|--|------------------|-----|-----|
| Похибка K | m/s ² | 0,8 | 0,8 |
| Рівень звукового тиску L _{pA} | dB(A) | 75 | 75 |
| Похибка K _{pA} | dB(A) | 3 | 3 |
| Рівень звукової потужності L _{WA} + похибка K _{WA} | dB(A) | 90 | 90 |

Причина виключення відповідно до Регламенту (ЄС) 2019/1781 Додаток I Розділ 2 (12): j)
Ми зберігаємо за собою право на внесення технічних змін.

Декларація про відповідність стандартам ЄС

Цим ми заявляємо, що названий нижче виріб відповідає відповідним положенням перелічених директив і регламентів. У разі внесення неузгоджених із нами змін до виробу ця заява втрачає свою чинність.

Виріб: Миючий апарат високого тиску
Тип: 1.324-xxx

Відповідні директиви ЄС
2006/42/EG (+2009/127/EG)
2014/30/ЄС
2011/65/ЄС
2000/14/EG
2009/125/ЄС

Застосований(-и) регламент(-и)
(ЄС) 2019/1781

Застосовувані гармонізовані стандарти
EN 60335-1

EN 60335-2-79
EN 62233: 2008
EN 55014-1: 2017 + A11: 2020
EN 55014-2: 2015
EN 61000-3-2: 2014
EN 61000-3-3: 2013
EN IEC 63000: 2018

Застосований метод оцінки відповідності
2000/14/EG: Додаток V

Рівень звукової потужності, дБ(A)

Вимірний: 88
Гарантований: 90

Ім'я та адреса

Особа, відповідальна за ведення документації:
Ш. Райзер (S. Reiser)
Alfred Kärcher SE & Co. KG
Alfred-Kärcher-Str. 28 - 40
71364 Winnenden (Німеччина)
Телефон: +49 7195 14-0
Факс: +49 7195 14-2212


H. Jenner

Chairman of the Board of Management


S. Reiser

Manager Regulatory Affairs & Certification

Winnenden, 2021/06/01


Мазмұны


| | |
|--|-----|
| KÄRCHER Үй және бақша қосымшасы | 155 |
| Жалпы нұсқаулар | 155 |
| Қоршаған ортаны қорғау | 155 |
| Бұйымды мақсатына сәйкес қолдану | 155 |
| Керек-жарақ және қосалқы бөлшектер | 155 |
| Жеткізілім жинағы | 155 |
| Құрылғының сипаттамасы | 155 |
| Қорғаныс құрал-жабдықтары | 156 |
| Құрылғыдағы белгілер | 156 |
| Орнату | 156 |
| Пайдалануға беру | 157 |
| Пайдалану | 157 |
| Тасымалдау | 158 |
| Сақтау | 158 |
| Күтім және техникалық қызмет көрсету | 159 |
| Ақаулар кезіндегі көмек | 159 |
| Кепілдік | 160 |
| Техникалық сипаттамалары | 160 |
| ЕО стандарттарына сәйкестігі туралы декларация | 160 |

KÄRCHER Үй және бақша қосымшасы

KÄRCHER Үй және бақша қосымшасында:

- Монтаждау және пайдалануға беру туралы ақпарат
 - Қолдану салалары туралы ақпарат
 - Кеңестер мен амалдар
 - Толық ақаулықтарды іздеумен FAQ
 - KÄRCHER қызмет көрсету орталығына қосылу
- Қосымшаны мына жерден жүктеуге болады:





Сауда белгісі

- Google Play™ және Android™ Google Inc. компаниясының маркалары немесе тіркелген сауда белгілері болып табылады.
- Apple® және App Store® бұл Apple Inc. компаниясының маркалары немесе тіркелген сауда белгілері болып табылады.

Жалпы нұсқаулар



Құрылғыны алғаш рет қолданбас бұрын, осы пайдалану жөніндегі түпнұсқа нұсқаулық пен берілген қауіпсіздік жөніндегі нұсқауларды оқып шығыңыз. Оларға сай әрекет етіңіз.

Екі кітапшаны да әрі қарай пайдалану немесе келесі иесі үшін сақтап қойыңыз.

Қоршаған ортаны қорғау



Орауыш материалдарын утилизациялауға болады. Орауыштарды қоршаған ортаға қауіпсіз түрде утилизациялаңыз.



Электрлік және электрондық бұйымдардың құрамында қате қолдану немесе утилизациялау нәтижесінде адам денсаулығына және қоршаған ортаға қауіп

төндіруі ықтимал, құнды қайта өңделмелі материалдар және батареялар, аккумуляторлар немесе май сияқты бөлшектер жиі кездеседі. Алайда, аталмыш бөлшектер бұйымды тиісінше пайдалану үшін қажет болады. Осы таңбамен белгіленген құрылғыларды үй қоқыстарымен бірге тастауға болмайды.



Тазарту кезінде құрамында майы бар ақпасулар туындайтын жұмыстарды (мысалы, қозғалтқыштарын, түптерін жуу) майлы айырғышы бар жуу алаңдарында ғана жүргізуге рұқсат беріледі.



Жуғыш құралдармен жұмыстарды кәрізге бұрылатын герметикалық жұмыс алаңдарында ғана жүргізуге рұқсат беріледі. Жуғыш құралдарды су қоймаларына немесе жерге төкпеңіз.



Кейбір елдерде қоғамдық су қоймаларынан су алуға тыйым салынады.

Құрамдағы заттар бойынша нұсқаулар (REACH) Бұйымның құрамындағы заттар туралы соңғы мәліметтерді мына мекенжай бойынша табуға болады: www.kaercher.de/REACH

Бұйымды мақсатына сәйкес қолдану

Жууға арналған аппаратты тек үй шаруашылығына арналған қысымда ғана пайдаланыңыз. Қысыммен жуу аппараты машиналарды, тасымалдау құралдарын, құрылымдарды, құралдарды, қасбеттерді, террасаларды, бай-бақша жабдықтарын қысымды ағынның көмегімен тазалауға арналған.

Керек-жарақ және қосалқы бөлшектер

Тек түпнұсқалы керек-жарақ немесе қосалқы бөлшектерді пайдаланыңыз, себебі ол құралдың қауіпсіз және апатсыз жұмыс істеуіне кепілдік болады.

Керек-жарақтар мен қосалқы бөлшектер туралы ақпарат www.kaercher.com веб-сайтында қолжетімді.

Жеткізілім жинағы

Бұйымның жеткізілім жинағы орауыштың үстінде көрсетілген. Бұйымды орауыштан шығарғанда жинақтың толықтығын тексеріп шығыңыз. Керек-жарақтар жетіспеген немесе тасымалдау кезінде зақымдар тиген жағдайда, дилеріңізге хабарласыңыз.

Құрылғының сипаттамасы

Осы нұсқаулықта максималды комплектациядағы құрылғы сипатталған. Үлгіге қарай жеткізілім комплектациясында айырмашылықтар болады (Қаптаманы қараңыз).

Суреттерді суреттері бар беттен қараңыз

Сурет А

Сурет В

- ① Тұтқасы бар тұғыр

- ② Су жеткізуге арналған кіріктірілген елегі бар жалғағыш
- ③ Көліктің дөңгелегі
- ④ Жабын
- ⑤ Шланг бағыттағышы
- ⑥ «0/OFF»/«I/ON» ажыратқышы
- ⑦ Ағынды құбырларды сақтау
- ⑧ Жоғары тегеурінді құбыршек
- ⑨ *Plug 'n' Clean жуғыш зат бөтелкесі
- ⑩ Жоғары қысымды пистолетті сақтау/тұрақ орны
- ⑪ Тасымалдауға арналған сап, суырмалы
- ⑫ Тұрақты кірді кетіруге арналған Power Control ағынды құбырларға арналған бүріккіш түтігі, қысым деңгейі: ҚАТТЫ
- ⑬ Ең көп таралған тазалау жұмыстарына арналған Power Control Vario Power бүріккіш түтігі, қысым деңгейі: ҚАТТЫ / ОРТАША / ЖҰМСАҚ / MIX
- ⑭ Power Control жоғары қысымды пистолеті
- ⑮ Жоғары қысымды шлангіні жоғары қысымды пистолеттен ажырату түймесі
- ⑯ Жоғары қысымды пистолет тұтқасы
- ⑰ Қысым көрсеткіші (0-MIX / 1-ЖҰМСАҚ / 2-ОРТАША / 3-ҚАТТЫ)
- ⑱ Жоғары қысымды пистолеттің фиксаторы
- ⑲ Жылжытуға арналған сап
- ⑳ Шланг ұстағышы
- ㉑ Жоғары қысымды шланг катушкасы
- ㉒ Шланг катушкасына арналған қол тұтқасы
- ㉓ Зауыт тақтайшасы
- ㉔ Қондырмаларға арналған жәшік
- ㉕ Торды бекітуге арналған ілмек
- ㉖ Аксессуарлар бөліміне арналған тор
- ㉗ Желілік істікшесі бар желілік байланыстырығыш кабель
- ㉘ Су жеткізуге арналған жалғағыш муфтасы
- ㉙ ** Бақша шлангісі (матамен нығайтылған, диаметрі – кемінде 1/2 дюйм (13 мм), ұзындығы – кемінде 7,5 м, стандартты жылдам байланыстыратын жалғағышпен)
- ㉚ * Ашық ыдыстардан су жіберуге арналған KÄRCHER сорғыш шлангі (тапсырыс нөмірі 2.643-100)
- ㉛ Жеткізілетін бұрандалар мен дюбелдер

** қосымша талап етіледі

Жеткізілетін бұрандалар мен дюбелдер

Сурет С

- ① Дюбел тұғыры (2 дана)
- ② 4x22 бұрандасы (2 дана)

- ③ 4x16 бұрандасы (10 дана)

Қорғаныс құрал-жабдықтары

⚠ ЕСКЕРТУ

Жарақат алу қаупі бар!

Қауіпсіздік құрылғыларының болмауына, өзгертілуіне немесе тиімсіздігіне байланысты ауыр жарақаттар.

Қауіпсіздік құрылғыларын айналып өтпеңіз немесе алып тастамаңыз немесе оларды тиімсіз етпеңіз. Қорғаныс құрылғысы сіздің қауіпсіздігіңізге арналған.

Ажыратқыш

Ажыратқыш құрылғының кездейсоқ қосылуына кедергі болады.

Жоғары тегеурінді пистолеттің фиксаторы

Фиксатор жоғары тегеурінді пистолеттің тетігін бұғаттайды және құрылғының кездейсоқ іске қосылуына кедергі болады.

Автоматты түрде өшу функциясы

Жоғары тегеурінді пистолеттің тетігі жіберілген кезде сорғының пневматикалық ажыратқышы өшеді және жоғары тегеурінді ағыс тоқтайды. Тетікті басқан кезде сорғы қайтадан қосылады.

Қозғалтқыштың қорғаныс ажыратқышы

Тоқты артық тұтынған кезде қозғалтқыштың қорғаныс ажыратқышы құрылғыны өшіреді.

Құрылғыдағы белгілер



Жоғары тегеурінді ағысты адамдарға, жануарларға, жұмыс істеп тұрған электрлік құрылғыға және құрылғының өзіне бағыттауға тыйым салынады. Құрылғыны аяздан қорғаныз.



Құрылғыны қоғамдық ауыз су жеткізу желісіне тікелей қосуға тыйым салынады.

Орнату

Суреттерді графикалық беттен қараңыз.

Пайдалануға енгізер алдында бекітілмеген бөлшектерді монтаждаңыз.

Жиынтықтан бұранданы және сәйкес келетін бұрауышты дайындап қойыңыз.

Дөңгелектерді монтаждау

1. Дөңгелектерді салыңыз.

Нұсқау

Тесіктің туралануына назар аударыңыз.

Сурет D

2. Дөңгелектерді әрқайсысына 1 бұрандамен бекітіңіз.

Тұғырды орнатыңыз

1. Тұғырды салыңыз.

Сурет E

2. 2 дюбелді тесіктерге тірелгенше салыңыз.
3. Тұғырды 2 бұрандамен бекітіңіз.

Бүріккіш түтікке арналған қойманы орнатыңыз

1. Бүріккіш түтікке арналған қойманы бекітіңіз.
2. Қойманы 2 бұрандамен бекітіңіз.

Сурет F

3. Жабынды 4 бұрандамен бекітіңіз.

Сурет G

Тасымалдау тұтқасын орнатыңыз

1. Тасымалдау тұтқасын бекітіңіз.

Сурет Н

Аксессуарлар торын орнатыңыз

1. Қосымша торды ілгектерге іліп қойыңыз.

Сурет І

Жоғары қысымды шлангіні шланг бағыттағышы арқылы салыңыз

1. Жоғары тегеурінді құбыршекті артқа, құбыршектің сымына салыңыз.

Сурет Ж

Су жеткізуге арналған жалғағыш муфтаны монтаждау

1. Су жеткізуге арналған жалғағыш муфтаны су жеткізуге арналған жалғағышқа бұраңыз.

Сурет К

Пайдалануға беру

1. Құрылғыны тегіс жазықтыққа орнатыңыз.
2. Жоғары тегеурінді құбыршекті толықтай тарқатыңыз.
3. Жоғары тегеурінді құбыршекті түтік бағыттағышы арқылы алға қарай тартып, ықтимал ілмектер мен бұрылыстарды босатыңыз.
4. Жоғары тегеурінді құбыршекті жоғары тегеурінді пистолетке ол естілетіндей дыбыспен сарт етіп жабылғанша сала беріңіз.

Нұсқау

Бұрандалы түтіктің дұрыс қалыпта тұруын бақылаңыз.

Сурет Л

5. Жоғары тегеурінді құбыршекті тартып, бекіністің сенімділігін тексеріңіз.
6. Желі істікшесінің ашасын розеткаға салыңыз.

Су беру

Қосылатын жүктемелі Фирмалық тақтайшадан немесе бөлімнен қараңыз *Техникалық сипаттамалары*.

Сумен қамтамасыз ету кәсіпорнының нұсқауларын сақтаңыз.

НАЗАР АУДАРЫҢЫЗ

Ластанған судың келтіретін залалы

Судағы ластанулар сорғының және оның жабдықтарының зақымдануына алып келеді. KÄRCHER қорғау үшін KÄRCHER су сүзгісін пайдалану ұсынылады (арнайы жабдық, тапсырыс беру нөмірі 4.730-059).

Су құбырына қосылу

НАЗАР АУДАРЫҢЫЗ

Құрылғының су қосылымында шлангінің

Aquastop-пен байланысы

Сорғының зақымдануы

Құрылғының су қосылымында ешқашан Aquastop-пен байланысқан шлангіні қолданбаңыз.

Кранға Aquastop муфтасын қолдануға болады.

1. Бақша құбыршегін су жеткізуге арналған жалғағыштың муфтасына орнатыңыз.
2. Бақша құбыршегін су құбырына қосыңыз.
3. Су құбырының шүмегін толықтай ашыңыз.

Сурет М

Ашық ыдыстардан суды айдаңыз

Бұл жоғары қысымды жуғыш KÄRCHER сору құбыршегімен беткі суды соруға жарамды, мысалы, жаңбыр суына арналған бөшкеден

(ағызудың максималды биіктігін *Техникалық сипаттамалары* тарауынан қараңыз).

1. Су қосылымындағы муфтаны бұрап алыңыз.
2. Сору құбыршегін сумен толтырыңыз.
3. Сору құбыршегін құрылғыдағы су жеткізуге арналған жалғағышқа бұраңыз және су көзіне (мысалы, жаңбыр бөшектері) іліңіз.

Құрылғыдағы ауаны жою

1. Құрылғыны қосыңыз («I/ON»).
2. Жоғары тегеурінді пистолеттің тетігін бұғаттан ашыңыз.
3. Жоғары тегеурінді пистолеттің тетігіне басыңыз. Құрылғы қосылады.
4. Құрылғыны су жоғары тегеурінді пистолеттен көпіршіктерсіз шықпағанша максимум 2 минут жұмыс істетіңіз.
5. Жоғары тегеурінді пистолеттің тетігін жіберіңіз.
6. Жоғары тегеурінді пистолеттің тетігін бұғаттаңыз.

Пайдалану

НАЗАР АУДАРЫҢЫЗ

Зақымдану қаупі!

Құрғақ жұмыс кезінде сорғының зақымдануы.

Егер құрылғы 2 минут ішінде қысым жасамаса, оны өшіріңіз.

Ақаулар кезіндегі көмек-тараудағы нұсқауларға сәйкес әрекет етіңіз.

Power Control жүйесі

Жоғары қысымды пистолеттегі қысым көрсеткіші Power Control бүріккішімен жұмыс істеу кезінде ағымдағы белгіленген қысым деңгейін көрсетеді.

Нұсқау

Материалдардың сезімталдығы олардың ескілігіне және жағдайына байланысты әртүрлі болуы мүмкін. Сондықтан ұсыныстар міндетті емес.

Нұсқау

Қысым көрсеткіші беттерді тазартқышпен және басқа керек-жарақтармен жұмыс жасағанда маңызды емес.

| Көрсеткіш | Қысым деңгейі | Мыналар үшін ұсынылады мысалы: |
|---|---------------|--|
|  | ҚАТТЫ | Ашық агрегаты бар тас төсемнен немесе бетоннан, асфальттан, металл беттерден, бақша ыдыстарынан (арбалар, күректер және т. б.) жасалған тас террасалар |
|  | ОРТАША | Автомобильдер/ мотоциклдер, кірпіш беткейлер, сыланған қабырғалар, пластикалық жиһаз |
|  | ЖҰМСАҚ | Ағаш беттер, велосипедтер, құмтас беттері, ротан жиһазы |
|  | MIX | Тазалау құралдарымен пайдалану |

Жоғары қысыммен жұмыс істеу режимі

НАЗАР АУДАРЫҢЫЗ

Боялған немесе сезімтал беттердің зақымдалуы

Ағыстың жеткілікті қашықтығы сақталмаған жағдайда немесе тетік дұрыс таңдалмаған жағдайда беттері зақымдалады.

Боялған беттерді тазалау кезінде 30 см-ден кем емес шегінсіз сақтаңыз.

Автомобиль шиналарын, лагын немесе сезімтал беттерін фреза көмегімен тазаламаңыз.

1. Тетікті жоғары тегеурінді пистолетке салыңыз және оны 90°-қа бұрай отырып, бекітіңіз.

Сурет N

- Құрылғыны қосыңыз («I/ON»).
- Жоғары тегеурінді пистолеттің тетігін бұғаттан ашыңыз.
- Жоғары тегеурінді пистолеттің тетігіне басыңыз. Құрылғы қосылады.
- Қысым индикаторында қажетті қысым деңгейі көрсетілгенге дейін Power Control Vario Power шұмегін бұраңыз.

Тазалау құралдарымен пайдалану

▲ ҚАУІП

Техникалық төлқұжатты сақтамау

Жуғыш құралдарды тиісінше пайдаланбаған жағдайда денсаулыққа ауыр зақым келеді.

Жуғыш құралдың өндірушісі құраған техникалық төлқұжатты, көбінесе жеке қорғаныс құралдары бойынша нұсқауларды қараңыз.

Нұсқау

Жуғыш құралды тек төменгі қысым кезінде араластыруға болады.

Нұсқау

Жуғыш құралдармен жұмыс істеу үшін Plug 'n' Clean арнайы ыдысы талап етіледі. KÄRCHER жуғыш құралдары Plug 'n' Clean ыдыстарында қолдануға дайын күйінде сатылады.

- Plug 'n' Clean жуғыш құралына арналған ыдыстың қақпағын алып тастаңыз.
- Plug 'n' Clean жуғыш құралына арналған жалғағышқа саңылауын төмен қаратып, жуғыш құралға арналған ыдысты қысып жабыңыз.

Сурет O

- Vario Power тетігін пайдаланыңыз.
- Бүріккіш түтікті «MIX» бағытына жоғары қысымды пистолетте «MIX» пайда болғанша бұраңыз.

Жұмыс барысында жуғыш құралдың ерітіндісі ауа ағысына араластырылады.

Ұсынылатын жуу тәсілі

- Жуғыш құралды үнемдей отырып, құрғақ бетке шашыңыз және сіңуге қалдырыңыз (кептірмей).
- Еріген балшықты жоғары тегеурінді ағыспен шайып тастаңыз.

Жуғыш құралмен жуғаннан кейін

- Plug 'n' Clean жуғыш құрал бөтелкесін ұстағыштан шығарып, оны қақпақпен жабыңыз.
- Сақтау үшін жуғыш құрал бөтелкесін қақпақпен ұстағышқа салыңыз.
- Құрылғыны шамамен 30 секунд бойы таза сумен шайыңыз.

Жұмысты тоқтату

- Жоғары тегеурінді пистолеттің тетігін жіберіңіз.

Тетігі жіберілген кезде, құрылғы өшеді. Жүйеде жоғары қысым қалады.

- Жоғары тегеурінді пистолеттің тетігін бұғаттаңыз.

Сурет P

- Шүмегі бар жоғары тегеурінді пистолетті сақтауға арналған қалыпқа орнатыңыз.
- Жұмыс кезінде 5 минуттан аса үзілістерде құрылғыны өшіріп жүріңіз («0/OFF»).

Жұмыстың аяқталуы

▲ АБАЙЛАҢЫЗ

Жарақат алу қаупі бар!

Күшті тегеурін кезінде су ағысынан жарақат алу. Жоғары тегеурінді құбыршекті жүйедегі қысымды тастағаннан кейін ғана ажыратыңыз.

- Жоғары тегеурінді пистолеттің тетігін жіберіңіз.
- Су құбырының шүмегін жабыңыз.
- Жоғары тегеурінді пистолеттің тетігін 30 секунд бойы басып тұрыңыз. Жүйеде қалған қысым төмендетіледі.
- Жоғары тегеурінді пистолеттің тетігін жіберіңіз.
- Жоғары тегеурінді пистолеттің тетігін бұғаттаңыз.
- Құрылғыны өшіріңіз («0/OFF»).
- Құрылғыны су құбырының желісінен ажыратыңыз.
- Желі істікшесін розеткадан ажыратыңыз.

Тасымалдау

▲ АБАЙЛАҢЫЗ

Жарақат алу және зақымдану қаупі бар!

Салмақ сақталмаған кездегі жарақаттар мен зақымданулар.

Тасымалдау және жүктеу кезінде құрылғының салмағын ескеріңіз.

Құрылғыны көшіру

- Құрылғыны тұтқасынан көтеріңіз және көшіріңіз.

Құрылғыны сүйреу

- Тұтқаны естілетін шыртылға дейін тартыңыз.
- Құрылғыны тасымалдау тұтқасынан сүйреңіз.

Автомобильмен тасымалдау

- Тасымалдаудың алдында Plug 'n' Clean жуғыш құралға арналған ыдысты бекіткеннен шығарыңыз және қақпақпен жабыңыз.
- Құрылғыны қисаймайтындай және құламайтындай етіп бекітіңіз.

Сақтау

▲ АБАЙЛАҢЫЗ

Құрылғының салмағына байланысты жарақат алу және зақымдану қаупі!

Жарақат алу және зақымдану қаупі.

Тасымалдау және жүктеу кезінде құрылғының салмағын ескеріңіз.

Құрылғыны ұстау

- Құрылғыны тегіс жазықтыққа орнатыңыз.
- Шүмекті жоғары тегеурінді пистолеттен ажыратыңыз.
- Жоғары тегеурінді пистолетте ажырату батырмасын басыңыз және жоғары тегеурінді құбыршекті жоғары тегеурінді пистолеттен ажыратыңыз.
- Шланг катушқасы жоқ. Уберите шланг высокого давления для хранения на устройстве.

HAZAP AУДАPЫҢЫ

Жоғары тегеурінді құбыршектің зақымдалуы
Жоғары тегеурінді құбыршектің дұрыс емес айналу бағытының әсерінен зақымдалуы Орау кезінде барабанның айналу бағытын бақылаңыз.

- Шланг катушқасы бар: Құбыршекті барабанды тұтқасынан сағат тілімен айналдырыңыз және оған жоғары тегеурінді құбыршекті ораңыз.
- Желі баусымын және жабдықтарды құрылғыға салып қойыңыз.
- Екі шүмекті де оларды сақтауға арналған бөлікке салыңыз:
 - Балшық фрезасы бар шүмек: саптамасы төмен
 - Vario Power шүмегі: саптамасы жоғарыҰзақ сақтау алдында қосымша нұсқауларды сақтаңыз, *Күтім және техникалық қызмет көрсету*-бөлімін қараңыз.

Аяздан қорғау

HAZAP AУДАPЫҢЫ

Қатып қалу қаупі

Толығымен кептірілмеген құрылғының аяздан зақымдалуы мүмкін.
Құрылғы мен құрамдас бөліктерін толығымен құрғатып алыңыз.
Құрылғыны суық әсерінен қорғаңыз.

Мынаны орындау қажет:

- Құрылғы су құбырынан ажыратылған.
 - Жоғары қысымды пистолет жоғары қысымды шлангіден бөлінген.
- Құрылғыны қосыңыз («I/ON»).
 - Жоғары тегеурінді жалғағыштан су ағып біткенше максимум 1 минут күтіңіз.
 - Құрылғыны өшіріңіз.
 - Құрылғыны жылыту бөлмесінде барлық жабдықтарымен бірге сақтаңыз.

Күтім және техникалық қызмет көрсету

⚠ ҚАУІП

Токпен зықымдалу қаупі

Кернеу күйінде тұрған бөлшектермен байланыс кезіндегі зақымдар
Құрылғыны өшіріңіз.
Желілік штекерді розеткадан шығарып алыңыз.
Құрылғы техникалық қызмет көрсетуді талап етпейді, яғни, оған қызмет көрсету бойынша тұрақты жұмыстар жүргізу қажет емес.

Су жеткізуге арналған жалғағыштағы електі тазалау

HAZAP AУДАPЫҢЫ

Зақымдану қаупі!

Дұрыс тазаламау салдарынан електің зақымдануы.

Електі тек оның ағынына қарама-қарсы бағытта ағынды су астында тазалаңыз.
Өткір немесе қатты заттарды пайдаланбаңыз, мысалы, инелер немесе сым щеткалар.

HAZAP AУДАPЫҢЫ

Зақымдану қаупі!

Елексіз немесе зақымдалған елекпен жұмыс кезінде құрылғы мен керек-жарақтардың зақымдалуы.

Електі су жеткізуге арналған жалғағышқа салмас бұрын зақымдарға тексеріңіз. Зақымдалған електі дереу ауыстырыңыз.

Құрылғыны елексіз пайдаланбаңыз.

Қажет болса, електі су жеткізуге арналған жалғағышта тазартыңыз.

- Су қосылмындағы муфтаны бұрап алыңыз.
- Електі шығарыңыз.

Сурет Q

- Електі су ағысының астында жуып алыңыз.
- Електі су жеткізуге арналған жалғағышқа салыңыз.

Ақаулар кезіндегі көмек

Ақаулардың себептері көп жағдайда келесі шолуды пайдалану арқылы өздігінен жоюға болатындай қарапайым болады. Күдіктер болса немесе осы жерде көрсетілмеген ақаулар болған кезде, ресми сервис орталығына хабарласыңыз.

⚠ ҚАУІП

Өмірге қауіп!

Ток өткізетін бөліктерге тиген кезде электр тогының соғуы салдарынан болатын өлімге әкелетін жарақаттар.

Ток өткізетін бөліктерге жақындамаңыз.

Құрылғыны өшіріңіз.

Ашаны қуат беру сымынан тартып шығармаңыз.

Құрылғы жұмыс істемейді

- Жоғары тегеурінді пистолеттің тетігіне басыңыз. Құрылғы қосылады.
- Фирмалық тақтада көрсетілген кернеу қорек көзінің кернеуімен сәйкес келе ме, жоқ па, тексеріңіз.
- Желі баусымын зақымдарға тексеріңіз.
- Қозғалтқыштың артық жүктелуі кезінде оның қорғаныс автоматы істемей қалса:
 - Құрылғыны өшіріңіз («0/OFF»).
 - Құрылғыны 1 сағатқа сууға қойыңыз.
 - Құрылғыны қосыңыз («I/ON») және оны қайтадан пайдалана бастаңыз.

Егер жиі ақаулар туындап жатса, онда құрылғыны сервистік қызметке тексеру керек.

Құрылғы іске қосылмайды, қозғалтқыш гүілдеп тұр

Өлсіз желінің әсерінен немесе ұзартушы кабельді пайдаланудың әсерінен кернеудің құлауы.

- Қосатын кезде алдымен жоғары тегеурінді пистолетті басыңыз, ал содан кейін құрылғыны қосыңыз («I/ON»).

Құрылғы қысым тудырмайды

Су жеткізу жеткіліксіз.

- Су құбырының шүмегін толықтай ашыңыз.
- Жеткілікті су мөлшері беріліп жатыр ма, жоқ па, тексеріңіз.
- Шүмектің реттелімін тексеріңіз.
- Максималды сору биіктігі асып кеткен жоқ па, тексеріңіз.

Су жеткізуге арналған жалғағыштағы елек ластанды.

- Су жеткізуге арналған жалғағыштан електі кемпірауыздың көмегімен шығарыңыз.
- Електі су ағысының астында жуып алыңыз.

Сурет Q

Құрылғыдағы ауа.

- Құрылғыны желдетіңіз:
 - Құрылғыны жалғанған шүмексіз максимум 2 минутқа қосыңыз.

- b Жоғары тегеурінді пистолетті басыңыз және су көпіршіксіз шықпағанша күтіңіз.
- c Шүмекті қосыңыз.

Қысымның күшті айырмасы

1. Жоғары тегеурінді саптаманы тазалау:
 - a Саптаманың саңылауынан.
 - b Жоғары тегеурінді саптаманы сумен жуып алыңыз.
2. Келген судың мөлшерін тексеріңіз.

Құрылғының саңылаулылығы

1. Құрылғының шағын саңылаулылығын оның конструкциясы қамтамасыз етеді. Күшті саңылаулылық кезінде авторландырылған сервистік қызметке жүгініңіз.

Жуғыш құрал сіңбейді

1. Vario Power бүріккіш түтігін қолданыңыз және оны «MIX» күйіне бұраңыз.
2. Проверьте, установлена ли бутылка с чистящим средством Plug 'n' Clean отверстием вниз в разьеме для чистящего средства.

Кепілдік

Әр елде жергілікті дистрибьюторлар берген кепілдік шарттары қолданылады. Бұйымда материалдық немесе өндірістік ақаулар анықталған жағдайда, ықтимал ақауларды кепілдік мерзімі ішінде ақысыз жөндейміз. Кепілдік мерзіміне наразылықтарыңыз болса, бұйымды сатқан сауда мекемесіне немесе жақындағы өкілетті қызмет көрсету орнына түбіртеккі көрсетіп хабарласыңыз.

(Мекенжайымыз артқы бетте)

Кепілдік туралы қосымша ақпаратты (бар болса) жергілікті Kärcher веб-сайтының «Жүктеулер» бөліміндегі қызмет көрсету бөлімінде табуға болады. Шығару күні фирмалық тақтайшада MM/YYYY пішімінде көрсетіледі, мұнда MM - өндіріс айы, YYYY - шығарылған жылы немесе кодталған түрде.

Жеке сандардың мағынасы келесідей болады:

Мысалы: 30290

3 Өндірілген жылы

0 Өндірілген ғасыры

2 Өндірілген онжылдық

9 Өндірілген айының екінші саны

0 Өндірілген айының бірінші саны

Сонымен бұл мысалда 30290 коды 09/(2)023

өндірілген күнін білдіреді.

Техникалық сипаттамалары

| | K 4 Flex | Power Control | Premium Power Control |
|---|----------|---------------|-----------------------|
| Электр желісіне қосу | | | |
| Кернеу | V | 230 | 230 |
| Фаза | ~ | 1 | 1 |
| Жилілік | Hz | 50 | 50 |
| Қосылу қуаттылығы | kW | 1,8 | 1,8 |
| Қорғаныс класы | IPX5 | IPX5 | IPX5 |
| Қорғау класы | I | I | I |
| Желіні шамадан тыс жүктелуден қорғау (инерциялық) | A | 10 | 10 |
| Суды қосу | | | |
| Енгізу қысымы (макс.) | MPa | 1,2 | 1,2 |

| | K 4 Flex | Power Control | Premium Power Control |
|--|----------|---------------|-----------------------|
| Енгізу температурасы (макс.) | °C | 40 | 40 |
| Енгізу саны (мин.) | l/min | 9 | 9 |
| Сору биіктігі (макс.) | m | 0,5 | 0,5 |
| Құрылғының техникалық сипаттамалары | | | |
| Жұмыс қысымы | MPa | 11 | 11 |
| Максималды қолжетімді қысым | MPa | 13 | 13 |
| Берілетін мөлшері, су | l/min | 6,3 | 6,3 |
| Максималды берілген мөлшері | l/min | 7,0 | 7,0 |
| Берілетін мөлшері, жуғыш құралдар | l/min | 0,3 | 0,3 |
| Жоғары тегеурінді пистолеттің кері тебу күші | N | 13 | 13 |

Өлшемдері мен өнімдер

| | | | |
|----------------------|----|------|------|
| Типтік жұмыс салмағы | kg | 13,5 | 13,8 |
| Ұзындығы | mm | 405 | 417 |
| Ені | mm | 306 | 306 |
| Биіктігі | mm | 584 | 584 |

EN 60335-2-79 стандартына сәйкес есептелінетін мән

| | | | |
|--|------------------|-----|-----|
| Қолдағы дірілдің мәні | m/s ² | 3,2 | 3,2 |
| Белгісіздік K | m/s ² | 0,8 | 0,8 |
| Дыбыс қысымының деңгейі L _{рА} | dB(A) | 75 | 75 |
| Белгісіздік K _{рА} | dB(A) | 3 | 3 |
| Шу деңгейі L _{WA} + белгісіздік K _{WA} | dB(A) | 90 | 90 |

(EO) 2019/1781 қосымшасына сәйкес алып тастау себебі 2-бөлім (12): j)

Техникалық өзгерістер енгізілуі мүмкін.

ЕО стандарттарына сәйкестігі туралы декларация

Осымен біз төменде аталған өнім аталған нұсқаулықтар мен ережелердің тиісті талаптарына сәйкес келетінін мәлімдейміз. Бізбен келіусіз өнімнің конструкциясы өзгерген жағдайда осы декларация өз күшін жояды.

Бұйым: Жоғарғы қысымды жуғыш

Типі: 1.324-xxx

Қолданыстағы ЕО директивалары

2006/42/EG (+2009/127/EG)

2014/30/EU

2011/65/EU

2000/14/EG

2009/125/EG

Қолданылатын нұсқама(лар)

(EO) 2019/1781

Қолданылатын біріздендірілген стандарттар

EN 60335-1

EN 60335-2-79

EN 62233: 2008

EN 55014-1: 2017 + A11: 2020

EN 55014-2: 2015
EN 61000-3-2: 2014
EN 61000-3-3: 2013
EN IEC 63000: 2018

Сәйкестікке қолданылатын тексеру әдісі

2000/14/EC: V қосымшасы

Дыбыс қуаттылығының деңгейі ДБ(А)

Өлшенді: 88

Кепілдік береді: 90

Атауы және мекенжайы

Құжаттаманы жүргізетін уәкілетті тұлға:

С. Райзер

Alfred Kärcher SE & Co. KG

Alfred-Kärcher-Str. 28 - 40

71364 Winnenden (Германия)

Тел.: +49 7195 14-0

Факс: +49 7195 14-2212



H. Jenner

Chairman of the Board of Management



S. Reiser

Manager Regulatory Affairs & Certification

Winnenden, 2021/06/01

Содержание

| | |
|--|-----|
| Приложение KÄRCHER Home & Garden | 161 |
| Общи указания | 161 |
| Защита на околната среда | 161 |
| Употреба по предназначение | 162 |
| Аксессуары и резервные части | 162 |
| Обхват на доставка | 162 |
| Описание на уреда | 162 |
| Предпазни устройства | 162 |
| Символы върху уреда | 163 |
| Монтаж | 163 |
| Пускане в експлоатация | 163 |
| Эксплоатация | 164 |
| Транспортиране | 165 |
| Съхранение | 165 |
| Грижа и поддръжка | 165 |
| Помощ при повреди | 166 |
| Гарантия | 166 |
| Технически данни | 167 |
| Декларация за съответствие на ЕС | 167 |

Приложение KÄRCHER Home & Garden

Приложението KÄRCHER Home & Garden съдържа:

- информация за монтажа и пускането в експлоатация
- информация за областите на приложение
- съвети и способности
- FAQ с подробна помощ при повреди
- връзка със сервисния център на KÄRCHER

Приложението можете да изтеглите оттук:



Търговска марка

- Google Play™ и Android™ са марки или регистрирани търговски марки на Google Inc.
- Apple® и App Store® са марки или регистрирани търговски марки на Apple Inc.

Общи указания



Преди първото използване на уреда прочетете това оригинално ръководство за експлоатация и

приложените указания за безопасност.

Процедирайте съответно.

Запазете двете книжки за последващо използване или за следващия собственик.

Защита на околната среда



Опаковъчните материали подлежат на рециклиране. Моля, изхвърляйте опаковките по съобразен с околната среда начин.



Електрическите и електронните уреди съдържат ценни материали, подлежащи на рециклиране, а често и съставни части, напр. батерии, акумулаторни батерии или масло,

които при неправилно боравене или изхвърляне могат да представляват потенциална опасност за човешкото здраве и за околната среда. За правилното функциониране на уреда все пак тези съставни части са необходими. Обозначените с този символ уреди не трябва да бъдат изхвърляни заедно с битовите отпадъци.



Работи по почистване, при които се получават съдържащи масло отпадни води, напр. миене на двигатели, миене на каросерии, трябва да се извършват единствено на места за измиване с маслоуловители.



Работи с почистващи препарати трябва да се извършват само върху непронупащи течности работни повърхности с връзка към канализацията за мръсна вода. Не допускайте почистващи препарати да попадат във водни басейни или в почвата.



В някои страни вземането на вода от обществени водни басейни не е разрешено.

Указания за съставни вещества (REACH)

Актуална информация за съставките ще намерите на интернет страницата: www.kaercher.de/REACH

Употреба по предназначение

Използвайте уреда за почистване под високо налягане само в частно домакинство.

Уредът за почистване под високо налягане е предназначен за почистване на машини, автомобили, строителни конструкции, инструменти, фасади, тераси, градински уреди и т.н. с водна струя под високо налягане.

Акcesoари и резервни части

Използвайте само оригинални акcesoари и оригинални резервни части, по този начин осигурявате безопасната и безпроблемна експлоатация на уреда.

Информация относно акcesoари и резервни части ще намерите тук: www.kaercher.com.

Обхват на доставка

Обхватът на доставката на уреда е изобразен върху опаковката. При разопаковане проверете съдържането за цялост. При липсващи акcesoари или при транспортни щети, моля, обърнете се към Вашия дистрибутор.

Описание на уреда

В това упътване за работа е описано максималното оборудване. В комплекта на доставката има разлики в зависимост от модела (вижте опаковката).

Вижте изображенията на страницата с графики

Фигура А Фигура В

- 1 Опора с дръжка за носене
- 2 Извод за вода с вградена цедка
- 3 Транспортно колело
- 4 Бленда
- 5 Направляваща за маркуч
- 6 Прекъсвач на уреда "0/OFF" / "I/ON"
- 7 Място за съхранение на тръби за разпръскване
- 8 Маркуч за работа под високо налягане
- 9 *Бутилка за почистващ препарат Plug 'n' Clean
- 10 Място за съхранение / позиция за паркиране на пистолета за работа под високо налягане
- 11 Дръжка за транспортиране, с възможност за изваждане
- 12 Power Control тръба за разпръскване фреза за упорити замърсявания, степен на налягане: HARD
- 13 Power Control тръба за разпръскване Vario Power за най-обичайните работи по почистване, степени на налягане: HARD/MEDIUM/SOFT/MIX
- 14 Power Control пистолет за работа под високо налягане
- 15 Бутон за отделяне на маркуча за работа под високо налягане от пистолета за работа под високо налягане
- 16 Лост на пистолета за работа под високо налягане

- 17 Индикация за налягане (0-MIX/1-SOFT/2-MEDIUM/3-HARD)
- 18 Блокировка на пистолета за работа под високо налягане
- 19 Дръжка за носене
- 20 Носач за маркуча
- 21 Барабан за маркуча за работа под високо налягане
- 22 Манивела за барабана за маркуча
- 23 Типова табелка
- 24 Чекмедже за принадлежности
- 25 Кука за закрепване на мрежа
- 26 Мрежа за чекмедже за принадлежности
- 27 Мрежов захранващ кабел с щепсел
- 28 Куплунг за извода за вода
- 29 *Градински маркуч (армиран, минимален диаметър 1/2 цол (13 mm), минимална дължина 7,5 m, с наличен в търговската мрежа бързодействащ куплунг)
- 30 *Всмукателен маркуч KÄRCHER за захранване вода от открити резервоари (каталожен № 2.643-100)
- 31 Доставени с уреда винтове и дюбели

* допълнително необходимо

Доставени с уреда винтове и дюбели

Фигура С

- 1 Дюбел за опора (2 броя)
- 2 Винт 4x22 (2 броя)
- 3 Винт 4x16 (10 броя)

Предпазни устройства

⚠ ПРЕДУПРЕЖДЕНИЕ

Опасност от нараняване!

Сериозни наранявания поради липсващи, модифицирани или неефективни защитни приспособления.

Не заобикаляйте или премахвайте защитните приспособления и не ги изключвайте.

Предпазните устройства служат за Вашата защита.

Прекъсвач на уреда

Прекъсвачът на уреда предотвратява непреднамереното пускане в експлоатация на уреда.

Блокировка на пистолета за работа под високо налягане

Блокировката спира лоста на пистолета за работа под високо налягане и предотвратява непреднамереното стартиране на уреда.

Функция Автоматично спиране

Ако се освободи лостът на пистолета за работа под високо налягане, пневматичният прекъсвач изключва помпата и струята под високо налягане

спира. Щом лостът се натисне, помпата се включва отново.

Защитен прекъсвач на двигателя

При твърде високо потребление на ток защитният прекъсвач на двигателя изключва уреда.

Символи върху уреда



Не насочвайте струята под високо налягане към хора, животни, активно електрическо оборудване или към самия уред. Пазете уреда от замръзване.



Уредът не трябва да се свързва директно към обществената мрежа за питейна вода.

Монтаж

Вижте изображенията на страницата с графики. Преди пускането в експлоатация монтирайте отделните приложени части към уреда. Пригответе доставените с уреда винтове и подходящата за тях отвертка.

Монтиране на колелата

1. Поставете колелата.

Указание

Следете за подравняването на отвора.

Фигура D

2. Фиксирайте колелата с по 1 винт.

Монтиране на опорната стойка

1. Поставете опорната стойка.
Фигура E
2. Пъхнете 2-та дюбела в отворите докрай.
3. Фиксирайте опорната стойка с 2 винта.

Монтиране на място за съхраняване на струйни тръби

1. Прикрепете стойката за струйни тръби
2. Закрепете стойката с 2 винта.

Фигура F

3. Закрепете капака с 4 винта.

Фигура G

Монтиране на дръжката за транспортиране

1. Поставете дръжката за транспортиране.

Фигура H

Монтиране на мрежата за принадлежности

1. Закачете мрежата за принадлежности в куките.

Фигура I

Прокарване на маркуча за работа под високо налягане през направляващата за маркуча

1. Прокарайте маркуча за работа под високо налягане отзад през направляващата за маркуча.

Фигура J

Монтиране на куплунг за извода за вода

1. Завинтете куплунга за извода за вода на извода за вода на уреда.

Фигура K

Пускане в експлоатация

1. Поставете уреда на равна повърхност.
2. Развийте напълно маркуча за работа под високо налягане.

3. Издърпайте маркуча за работа под високо налягане докрай напред през водача на маркуча и разхлабете всички примки и усуквания.
4. Пъхнете маркуча за работа под високо налягане в pistolета за работа под високо налягане, докато се чуе фиксирането му.

Указание

Следете за правилното центриране на нипела.

Фигура L

5. Проверете сигурната връзка, като дръпнете маркуча за работа под високо налягане.
6. Включете щепсела в контакт.

Захранване с вода

Присъединителни стойности - вж. типовата табелка или глава *Технически данни*. Спазвайте предписанията на водоснабдителното предприятие.

ВНИМАНИЕ

Повреди поради замърсена вода

Замърсяванията във водата могат да повредят помпата и принадлежностите.

За защита KÄRCHER препоръчва употребата на водния филтър KÄRCHER (специална принадлежност, каталожен номер 4.730-059).

Свързване към водопровода

ВНИМАНИЕ

Куплунг на маркуча с Aquastop на извода за вода на уреда

Повреда на помпата

Никога не използвайте куплунг на маркуч с

Aquastop на извода за вода на уреда.

Можете да използвате куплунг Aquastop на крана за вода.

1. Поставете градинския маркуч на куплунга за извода за вода.
2. Свържете градинския маркуч към водопровода.
3. Отворете напълно крана за водата.

Фигура M

Засмукване на вода от открити резервоари

Тази водоструйка е оборудвана със смукателен маркуч на KÄRCHER за засмукване на повърхностна вода, напр. за засмукване на вода от варели за дъждовна вода или малки езера (максимална смукателна височина вж. глава *Технически данни*).

1. Развийте съединителя от връзката за водата.
2. Напълнете смукателния маркуч с вода.
3. Завийте смукателния маркуч към връзката за вода на уреда и го поставете във водоизточник (напр. варел за дъжд).

Обезвъздушаване на уреда

1. Включете уреда "I/ON".
2. Деблокирайте лоста на pistolета за работа под високо налягане.
3. Натиснете лоста на pistolета за работа под високо налягане. Уредът се включва.
4. Оставете уреда да работи максимално 2 минути, докато водата започне да изтича без мехурчета от pistolета за работа под високо налягане.
5. Пуснете лоста на pistolета за работа под високо налягане.
6. Блокирайте лоста на pistolета за работа под високо налягане.

ВНИМАНИЕ

Опасност от повреда!

Повреда на помпата при работа на сухо.

Изключете уреда, ако не наенети налягане в рамките на 2 минути.

Процедурите съгласно указанията в глава Помощ при повреди.

Система за управление на захранването

Индикаторът за налягане на пистолета за високо налягане показва текущо зададеното ниво на налягане при работа с дюза Power Control.

Указание

Чувствителността на материалите може да се различава значително в зависимост от възрастта и състоянието. Затова препоръките не са задължителни.

Указание

Индикаторът за налягането не е показателен при работа с уред за почистване на повърхности и други аксесоари.

| Показание | Степен на налягане | Препоръчва се напр. |
|---|--------------------|---|
|  | HARD | Каменни тераси от павета или открит бетон, асфалт, метални повърхности, градински принадлежности (ръчна количка, лопати и т.н.) |
|  | MEDIUM | Лек автомобил / мотоциклет, тухлени повърхности, стени с мазилка, пластмасова мебел |
|  | SOFT | Дървени повърхности, велосипед, пясъчни повърхности, ратанова мебел |
|  | MIX | Работа с почистващи препарати |

Работа с високо налягане

ВНИМАНИЕ

Повреда на лакирани или чувствителни повърхности

Повърхностите се повреждат при твърде малко разстояние на струята или поради избор на неподходяща тръба за разпръскване.

При почистване на лакирани повърхности спазвайте минимално разстояние 30 ст на струята.

Не почиствайте автомобилни гуми, лак или чувствителни повърхности като дърво с фрезата за замърсявания.

1. Пъхнете тръба за разпръскване в пистолета за работа под високо налягане и я фиксирайте със завъртане на 90°.

Фигура N

2. Включете уреда ("I/ON").

3. Деблокирайте лоста на пистолета за работа под високо налягане.

- Натиснете лоста на пистолета за работа под високо налягане.
Уредът се включва.
- Завъртете тръбата за разпръскване Power Control Vario Power, докато на индикацията за налягане се покаже необходимата степен на налягане.

Работа с почистващи препарати

▲ ОПАСНОСТ

Несъблюдаване на информационния лист за безопасност

Сериозни увреждания на здравето поради неправилна употреба на средството за почистване

Спазвайте информационния лист за безопасност, предоставен от производителя на почистващите препарати, особено указанията за лично защитно оборудване.

Указание

Почистващият препарат може да се добавя само при ниско налягане.

Указание

За работата с почистващи препарати е необходима бутилка за почистващ препарат Plug 'n' Clean. Почистващите препарати KÄRCHER могат да бъдат закупени готови за употреба в бутилка за почистващ препарат Plug 'n' Clean.

- Свалете капака на бутилката за почистващ препарат Plug 'n' Clean.
- Натиснете бутилката за почистващ препарат с отвора надолу в извода за почистващ препарат Plug 'n' Clean.

Фигура O

- Използвайте тръбата за разпръскване Vario Power.
- Завъртете тръбата за разпръскване в посока "MIX", докато на пистолета за работа под високо налягане се покаже "MIX".
По време на работата разтворът на почистващ препарат се смесва с водната струя.

Препоръчани методи за почистване

- Напръскайте икономично почистващия препарат върху сухата повърхност и оставете да подейства (не изсушавайте).
- Отмийте разтворената мръсотия със струята под високо налягане.

След работа с почистващи препарати

- Извадете бутилката за почистващ препарат Plug 'n' Clean от отвора и я затворете с капака.
- Поставете бутилката с перилен препарат в държача с капака нагоре за съхранение.
- Изплаквайте уреда за 30 секунди с чиста вода.

Прекъсване на работата

- Пуснете лоста на пистолета за работа под високо налягане.
Щом лостът се отпусне, уредът се изключва. Високото налягане в системата се запазва.
- Блокирайте лоста на пистолета за работа под високо налягане.
Фигура P
- Поставете пистолета за работа под високо налягане с тръбата за разпръскване в позиция за паркиране.
- При прекъсвания на работата за повече от 5 минути изключете уреда "0/OFF".

Приключване на работата

⚠ ПРЕДПАЗЛИВОСТ

Опасност от нараняване!

Наранявания поради неконтролирано изтичане на вода под високо налягане.

Отделяйте маркуча за работа под високо налягане от пистолета за работа под високо налягане или от уреда само ако в системата няма налягане.

1. Пуснете лоста на пистолета за работа под високо налягане.
2. Затворете крана за водата.
3. Натиснете лоста на пистолета за работа под високо налягане за 30 секунди. Останалото в системата налягане се освобождава.
4. Пуснете лоста на пистолета за работа под високо налягане.
5. Блокирайте лоста на пистолета за работа под високо налягане.
6. Изключете уреда "0/OFF".
7. Отделете уреда от захранването с вода.
8. Извадете мрежовия щепсел от контакта.

Транспортиране

⚠ ПРЕДПАЗЛИВОСТ

Опасност от наранявания и повреди!

Опасност от нараняване и повреди при несъблюдаване на теглото.

При транспортирането и съхранението съблюдавайте теглото на уреда.

Носене на уреда

1. Повдигайте и носете уреда за дръжката за носене.

Теглене на уреда

1. Извадете дръжката за транспортиране, докато се чуе фиксиране.
2. Теглете уреда за дръжката за транспортиране.

Транспортиране на уреда в превозно средство

1. Преди транспортиране в легнало положение извадете бутилката за почистващ препарат Plug 'n' Clean от отвора и я затворете с капака.
2. Подсигурете уреда срещу изплъзване и преобръщане.

Съхранение

⚠ ПРЕДПАЗЛИВОСТ

Опасност от наранявания и повреди поради теглото на уреда!

Наранявания и повреди.

При транспортирането и съхранението съблюдавайте теглото на уреда.

Съхранение на уреда

1. Поставете уреда на равна повърхност.
2. Отделете тръбата за разпръскване от пистолета за работа под високо налягане.
3. Натиснете разделителя бутон на пистолета за работа под високо налягане и отделете маркуча за работа под високо налягане от пистолета за работа под високо налягане.
4. **Без макара за маркуч.** Приберете маркуча за работа под високо налягане в уреда.

ВНИМАНИЕ

Повреда на маркуча за работа под високо налягане

Повреда на маркуча за работа под високо налягане поради неправилна посока на въртене

При навиването съблюдавайте посоката на въртене на барабана за маркуча.

5. **С макара за маркуч:** С манивелата завъртете барабана за маркуча обратно на часовниковата стрелка и навийте маркуча за работа под високо налягане.
6. Приберете мрежовия захранващ кабел и принадлежностите в уреда.
7. Поставете двете тръби за разпръскване в мястото за съхранение на тръби за разпръскване:
 - a Тръба за разпръскване фреза за замърсявания: Дюза надолу
 - b Тръба за разпръскване Vario Power: Дюза нагоре

Преди по-продължително съхранение обърнете внимание на допълнителните указания, вж. глава *Грижа и поддръжка*.

Защита от замръзване

ВНИМАНИЕ

Опасност от замръзване

Ненапълно изпразнените уреди могат да бъдат разрушени от замръзване.

Изпразнете напълно уреда и принадлежностите. Защитете уреда от замръзване.

Трябва да са изпълнени следните условия:

- Уредът е отделен от захранването с вода.
 - Пистолетът за работа под високо налягане е отделен от маркуча за работа под високо налягане.
1. Включете уреда "I/ON".
 2. Изчакайте максимално 1 минута, докато от маркуча за работа под високо налягане вече не изтича вода.
 3. Изключете уреда.
 4. Съхранявайте уреда с всички принадлежности в защитено от замръзване помещение.

Грижа и поддръжка

⚠ ОПАСНОСТ

Опасност от токов удар

Наранявания поради допир до провеждащи ток части

Изключете уреда.

Издърпайте щепсела.

Уредът не се нуждае от поддръжка, тоест, не трябва да извършвате периодични работи по поддръжка.

Почистване на цедката в извода за вода

ВНИМАНИЕ

Опасност от повреда!

Повреда на цедката поради неправилно почистване.

Почиствайте цедката само с течаща вода срещу посоката на потока.

Не използвайте остри или твърди предмети, като напр. игли или телени четки.

ВНИМАНИЕ

Опасност от повреда!

Повреди на уреда и принадлежностите при работа без сито или с повредено цедка.

Преди да поставите цедката в извода за вода, я проверете за повреди. Незабавно сменете повреденото цедка.

Не използвайте уреда без цедка.

Почиствайте ситото във връзката за вода при необходимост.

1. Развийте съединителя от връзката за водата.
2. Извадете цедката.

Фигура Q

3. Почистете цедката под течаща вода.
4. Поставете цедката в извода за вода.

Помощ при повреди

Много често причините за повреда са елементарни и с помощта на следните указания може сами да ги отстраните. Ако не сте сигурни или повредите не са описани тук, обърнете се към оторизирания сервиз.

⚠ ОПАСНОСТ

Опасност за живота!

Смъртоносни наранявания вследствие на токов удар при докосване на части под напрежение.

Не докосвайте части под напрежение.

Изключете уреда.

Издадете щелсела от контакта.

Уредът не работи

1. Натиснете лоста на пистолета за работа под високо налягане.
Уредът се включва.
2. Проверете дали посоченото на типова табелка напрежение съпада с напрежението на източника на ток.
3. Проверете мрежовия захранващ кабел за повреди.
4. Ако двигателят е претоварен и се е задействал защитният прекъсвач на двигателя:
 - a Изключете уреда "0/OFF".
 - b Оставете уреда да се охлади за 1 час.
 - c Включете уреда "I/ON" и отново го пуснете в експлоатация.

Ако повредата настъпва многократно, предайте уреда за проверка от сервиза.

Уредът не тръгва

1. Натиснете лоста на пистолета за работа под високо налягане.
Уредът се включва.
2. Проверете дали посоченото на типова табелка напрежение съпада с напрежението на източника на ток.
3. Проверете мрежовия захранващ кабел за повреди.

Уредът не сработва, моторът бръмчи

Спад на напрежението поради слаба електрическа мрежа или при използване на удължителен кабел

1. При включването първо натиснете лоста на пистолета за работа под високо налягане, след това включете уреда "I/ON".

Уредът не постига налягане

Подаването на вода е твърде слабо.

1. Отворете напълно крана за водата.
2. Проверете подаването на вода за достатъчен дебит.
3. Проверете настройката на тръбата за разпръскване.
4. Проверете дали не е превишена максималната височина на засмукване.

Цедката в извода за вода е замърсена.

1. Извадете цедката в извода за вода с плоски клещи.
2. Почистете цедката под течаща вода.

Фигура Q

В уреда има въздух.

1. Вентилирайте уреда:
 - a Включете уреда без свързана тръба за разпръскване за максимално 2 минути.
 - b Натиснете пистолета за работа под високо налягане и изчакайте, докато водата започне да изтича без мехурчета от пистолета за работа под високо налягане.
 - c Свържете тръбата за разпръскване.

Силни колебания на налягането

1. Почистена на дюзата за високо налягане:
 - a Отстранете замърсяванията от отвора на дюзата с помощта на игла.
 - b Изплакнете дюзата за високо налягане отпред с вода.
2. Проверете количеството на постъпващата вода.

Уредът не е херметичен

1. Малка липса на херметичност е обусловена технически. При значителна липса на херметичност се обърнете към оторизиран сервиз.

Не се засмуква почистващ препарат

1. Използвайте тръбата за разпръскване Vario Power и завъртете на "MIX"
2. Проверете дали бутилката за почистващ препарат Plug 'n' Clean е поставена с отвора надолу в извода за почистващ препарат.

Гаранция

Във всяка държава са валидни издадените от нашия оторизиран дистрибутор гаранционни условия. Евентуални повреди на Вашия уред ще отстраним в рамките на гаранционния срок безплатно, ако се касае за дефект в материалите или производствен дефект. В случай на предявяване на право на гаранция, се обърнете към Вашия дистрибутор или към най-близкия оторизиран сервиз, като представите касовата бележка.

(Адрес, вж. задната страна)

Допълнителна гаранционна информация (ако има такава) можете да намерите в страницата „Сервиз“ на местния уебсайт на Kärcher в раздел „Изтегляне“.

Технически данни

| | K 4 Flex | Power Control | Premium Power Control |
|---|------------------|---------------|-----------------------|
| Електрическо свързване | | | |
| Напрежение | V | 230 | 230 |
| Фаза | ~ | 1 | 1 |
| Честота | Hz | 50 | 50 |
| Присъединителна мощност | kW | 1,8 | 1,8 |
| Тип защита | | IPX5 | IPX5 |
| Клас защита | | I | I |
| Предпазител (инертен) | A | 10 | 10 |
| Извод за вода | | | |
| Налягане на постъпващата вода (макс.) | MPa | 1,2 | 1,2 |
| Температура на постъпващата вода (макс.) | °C | 40 | 40 |
| Количество на постъпващата вода (мин.) | l/min | 9 | 9 |
| Височина на засмукване (макс.) | m | 0,5 | 0,5 |
| Данни за мощността на уреда | | | |
| Работно налягане | MPa | 11 | 11 |
| Макс. допустимо налягане | MPa | 13 | 13 |
| Дебит, вода | l/min | 6,3 | 6,3 |
| Дебит, максимален | l/min | 7,0 | 7,0 |
| Дебит, почистващи препарати | l/min | 0,3 | 0,3 |
| Реактивна сила на pistolета за работа под високо налягане | N | 13 | 13 |
| Размери и тегла | | | |
| Типично собствено тегло | kg | 13,5 | 13,8 |
| Дължина | mm | 405 | 417 |
| Широчина | mm | 306 | 306 |
| Височина | mm | 584 | 584 |
| Установени стойности съгласно EN 60335-2-79 | | | |
| Стойност на вибрацията ръка-рамо | m/s ² | 3,2 | 3,2 |
| Неустойчивост K | m/s ² | 0,8 | 0,8 |
| Ниво на звуково налягане L _{рА} | dB(A) | 75 | 75 |
| Неустойчивост K _{рА} | dB(A) | 3 | 3 |
| Ниво на звукова мощност L _{WA} + Неустойчивост K _{WA} | dB(A) | 90 | 90 |

Основание за освобождаване съгласно Регламент (ЕС) 2019/1781, приложение I, раздел 2 (12): j) Запазваме си правото на технически промени.

Декларация за съответствие на ЕС

С настоящото декларираме, че продуктът, посочен по-долу, отговаря на съответните разпоредби на изброените директиви и регламенти. При несъгласуване с нас промяна на продукта тази декларация губи своята валидност.

Продукт: Уред за почистване под високо налягане
Тип: 1.324-xxx

Приложими директиви на ЕС

2006/42/EO (+2009/127/EO)
2014/30/EC
2011/65/EC
2000/14/EO
2009/125/EO

Приложен(и) регламент(и) (ЕС) 2019/1781

Приложими хармонизирани стандарти

EN 60335-1
EN 60335-2-79
EN 62233: 2008
EN 55014-1: 2017 + A11: 2020
EN 55014-2: 2015
EN 61000-3-2: 2014
EN 61000-3-3: 2013
EN IEC 63000: 2018

Приложима процедура за оценяване на съответствието

2000/14/EO: Приложение V

Ниво на звукова мощност dB(A)

Измерено: 88
Гарантирано: 90

Име и адрес

Пълномощник по документацията:

S. Reiser
Alfred Kärcher SE & Co. KG
Alfred-Kärcher-Str. 28 - 40
71364 Winnenden (Germany)
Телефон: +49 7195 14-0
Факс: +49 7195 14-2212



H. Jenner

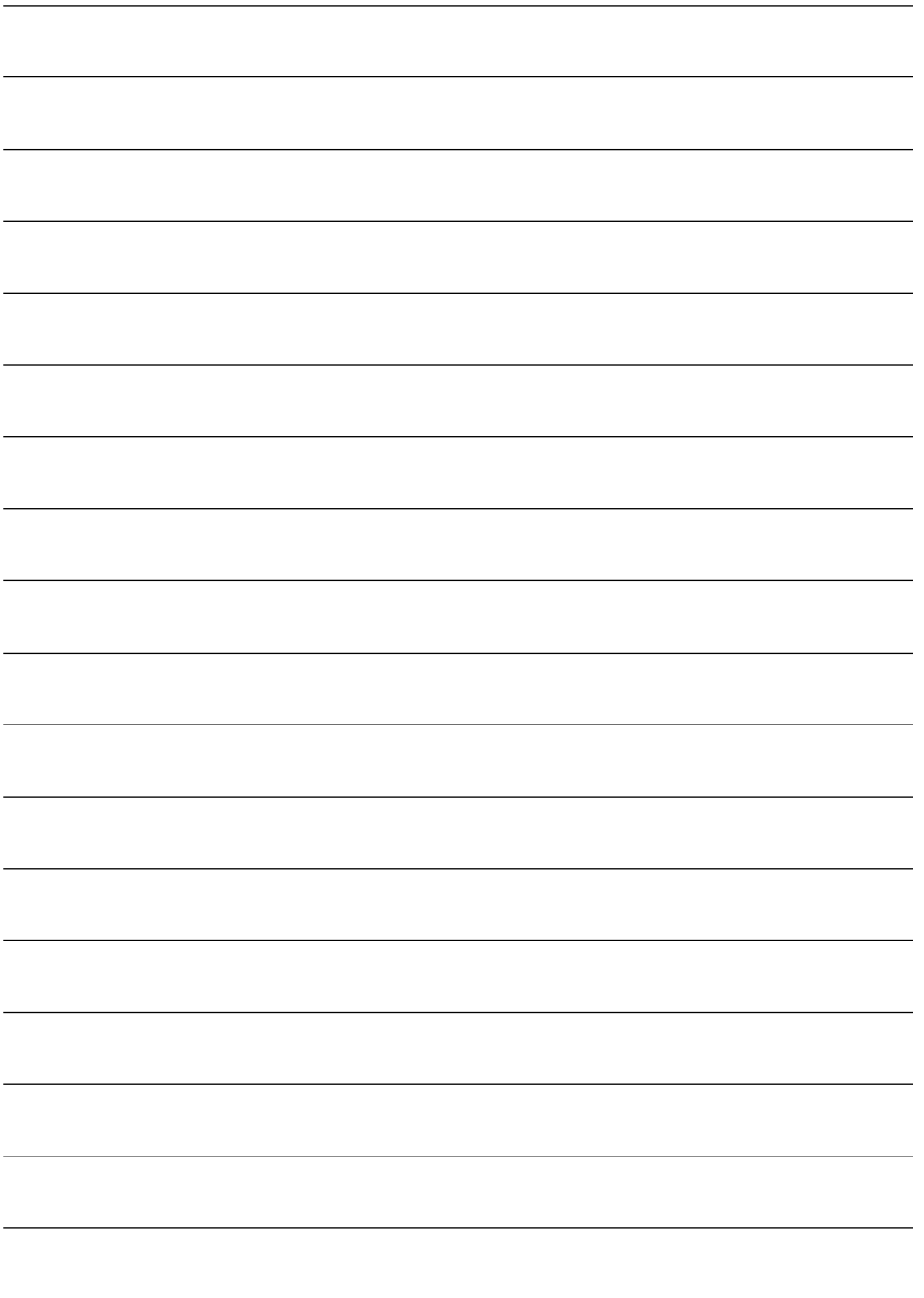
Chairman of the Board of Management



S. Reiser

Manager Regulatory Affairs & Certification

Winnenden, 2021/06/01



المساعدة في حالة حدوث أعطال

في الغالب تكون للاختلالات أسباب بسيطة يمكنك التغلب عليها ببساطة بالاستعانة بالعرض العام التالي. في حالات الشك أو عند حدوث اختلالات غير مذكورة هنا فيرجى التوجه إلى خدمة العملاء المعتمدة.

⚠️ خطر

خطر على الحياة!

إصابات مميتة بسبب التعرض لصدمة كهربائية عند لمس الأجزاء العالقة تحت فلتية.

لا تلمس الأجزاء العالقة تحت فلتية.

قم بإغلاق الجهاز.

اسحب قابس الشبكة من مقبس الشبكة.

الجهاز لا يعمل

1. ضغط رافعة مسدس الضغط العالي. الجهاز يعمل.
2. التأكد من توافق بيانات الجهد الموجودة على لوحة الطراز مع جهد مصدر التيار.
3. افحص وصلة الكهرباء من حيث وجود أضرار.
4. في حالة فرط التحميل على المحرك، وتحرير مفتاح حماية المحرك:
 - a أطفى الجهاز "OFF/0".
 - b اترك الجهاز لمدة ساعة واحدة ليبرد.
 - c عند التشغيل، قم أولاً بضغط الرافعة الخاصة بمسدس الضغط العالي، ثم قم بتشغيل الجهاز "I/ON".

الجهاز لا يعمل، المحرك يصدر طنين

تذبذب الجهد بسبب ضعف التيار الكهربائي أو في حالة استخدام وصلة لتعدد الكابلات.

1. عند التشغيل، قم أولاً بضغط الرافعة الخاصة بمسدس الضغط العالي، ثم قم بتشغيل الجهاز "I/ON".

الجهاز لا يعمل بالضغط

الإمداد بالمياه منخفض للغاية.

1. فتح صنبور المياه بالكامل.
2. قم بفحص الإمداد بالمياه من حيث وجود كمية الإمداد الكافية.
3. فحص إعدادات أنبوب النفث.
4. تأكد من عدم تخطي ارتفاع الشفط الأقصى.

المصفاة في وصلة المياه منسجة.

1. سحب المصفاة في وصلة المياه باستخدام زردية.
2. تنظيف المصفاة تحت المياه الجارية.

صورة إيضاحية Q

يوجد هواء في الجهاز.

1. قم بتفسيس الجهاز:
 - a تشغيل الجهاز دون أنبوب نفث موصل لمدة دقيقتين بحد أقصى.
 - b اضغط على مسدس الضغط العالي، وانتظر حتى تخرج منه المياه دون فقاعات.
 - c توصيل أنبوب النفث.

تقلبات شديدة في الضغط

تنظيف فوهة الضغط العالي:

1. قم بإزالة الانساختان من ثقب الفوهة باستخدام ابرة.
 - a شطف فوهة الضغط العالي بالمياه من الأمام.
 - b فحص كمية الإمداد بالمياه.

الجهاز يسرب

1. وجود تسرب طفيف في الجهاز هو أمر ضروري فنياً. في حالة وجود تسرب كثيف يجب التواصل مع خدمة العملاء المعتمدة.

يجب عدم شطف مواد التنظيف

1. استخدام أنبوب النفث Vario Power وإدارته إلى "MIX".
2. تأكد من أن فتحة زجاجة مواد التنظيف Plug 'n' Clean موجهة إلى أسفل ومتصلة بوصلة مواد التنظيف.

الضمان

يسري في كل دولة شروط الضمان التي تضعها شركة التسويق المتخصصة التابعة لنا. نحن نتولى إصلاح الأخطاء التي قد تطرأ على جهازك خلال فترة الضمان بدون مقابل، عندما يكون سبب هذه الأعطال ناجم عن عيب في المواد المستخدمة أو في عملية التصنيع. في حالة استحقاق الضمان، توجه من فضلك بقسمة الشراء إلى أقرب موزع أو مركز خدمة عملاء معتمد. (العنوان على الصفحة الخلفية) يمكن العثور على المزيد من المعلومات حول الضمان (إن وجدت) في قسم الخدمة على موقع Kärcher المحلي تحت عنوان "التنزيلات".

البيانات الفنية

| K 4 Premium Power Control Flex | K 4 Power Control Flex | |
|---|------------------------|---------------------------|
| توصيل الطاقة | | |
| 230 | 230 | V |
| 1 | 1 | ~ |
| 50 | 50 | Hz |
| 1,8 | 1,8 | kW |
| IPX5 | IPX5 | |
| 1 | 1 | |
| 10 | 10 | A |
| وصلة المياه | | |
| 1,2 | 1,2 | MPa |
| 40 | 40 | C° (القصوى) |
| 9 | 9 | l/min (الدنيا) |
| 0,5 | 0,5 | m (الأقصى) |
| أداء الجهاز | | |
| 11 | 11 | MPa |
| 13 | 13 | MPa |
| 6,3 | 6,3 | l/min |
| 7,0 | 7,0 | l/min |
| 0,3 | 0,3 | l/min |
| 13 | 13 | N |
| الأبعاد الوزن | | |
| 13,8 | 13,5 | kg |
| 417 | 405 | mm |
| 306 | 306 | mm |
| 584 | 584 | mm |
| القيم المسجلة وفقاً للمواصفة EN 60335-2-79 | | |
| 3,2 | 3,2 | m/s ² |
| 0,8 | 0,8 | m/s ² |
| 75 | 75 | dB(A) L _{PA} |
| 3 | 3 | dB(A) K _{PA} |
| 90 | 90 | dB(A) + L _{WA} |
| | | قيمة الشك K _{WA} |

نحفظ بحق إدخال التعديلات الفنية.

العناية والصيانة

⚠️ خطر

خطر الإصابة بصدمة كهربائية
الإصابة بسبب ملامسة أجزاء موصلة للكهرباء
قم بإغلاق الجهاز.
اسحب قابس الشبكة.
الجهاز ليس به أي عيوب، هذا يعني أنه من غير الضروري أن تقوم
بأي أعمال صيانة منتظمة.

تنظيف المصفاة في وصلة المياه

تنبيه

خطر حدوث أضرار
تضرر الشاشة بسبب التنظيف غير السليم.
لا تنظف المصفاة إلا تحت المياه الجارية عكس اتجاه التدفق
الخاص به.
لا تستخدم أشياء حادة أو صلبة، مثل: الإبر أو الفرش السلكية.

تنبيه

خطر حدوث أضرار
تضرر الجهاز والملحقات عند التشغيل دون مصفاة أو مع مصفاة
ناقلة.

قم بفحص المصفاة قبل تركيبها في وصلة المياه من حيث وجود
أضرار بها. استبدل المصفاة الناقلة على الفور.
لا تقم بتشغيل الجهاز دون مصفاة.
تنظف المصفاة في وصلة المياه عند اللزوم.

1. اربط الوصلة في وصلة المياه.
2. سحب المصفاة.

صورة إيضاحية Q

3. تنظيف المصفاة تحت المياه الجارية.
4. تركيب المصفاة في وصلة المياه.

النقل

⚠️ تنويه

خطر الإصابة وخطر التعرض لأضرار
خطر وقوع إصابة وضرر في حالة عدم مراعاة الوزن.
عليك عند النقل والتخزين مراعاة وزن الجهاز.

حمل الجهاز

1. رفع وحمل الجهاز من مقبض الحمل.

سحب الجهاز

1. سحب مقبض النقل حتى يثبت بصوت مسموع.
2. سحب الجهاز من مقبض النقل.

نقل الجهاز في السيارة

1. قبل نقل الجهاز، قم بنزع وصلة زحاجة مواد التنظيف 'Plug 'n Clean من مأخذها، وأغلق الغطاء.
2. تأمين الجهاز ضد الانزلاق، والانعكاس.

التخزين

⚠️ تنويه

خطر وقوع إصابة وضرر بفعل وزن الجهاز
إصابات وأضرار
عليك عند النقل والتخزين مراعاة وزن الجهاز.

حفظ الجهاز

1. وضع الجهاز على أرضية مستوية.
2. فصل أنبوب النفط عن مسدس الضغط العالي.
3. ضغط زر الفصل في مسدس الضغط العالي، وأفضل خرطوم
الضغط العالي من مسدس الضغط العالي.
4. يدون بكثرة خرطوم: قم بتخزين خرطوم الضغط العالي على
الجهاز.

تنبيه

تضرر خرطوم الضغط العالي

تضرر خرطوم الضغط العالي بسبب استخدام اتجاه دوران خاطئ
عند اللف، ومراعاة اتجاه طيور الخرطوم.
5. مع بكثرة خرطوم: باستخدام ذراع التدوير اليدوي، قم بلف
طيور الخرطوم عكس اتجاه عقارب الساعة، ولف خرطوم
الضغط العالي.
6. قم بحفظ وصلة الكهرباء والملحقات في الجهاز.
7. إدخال كلا أنبوبي النفط في مكان الحفظ الخاص بهما:
a أنبوب نفث كاشط الأوساخ: الفوهة إلى أسفل
b أنبوب النفث Vario Power: الفوهة إلى أعلى
قبل فترات التخزين الطويلة، يرجى مراعاة الإرشادات الإضافية،
انظر فصل العناية والصيانة.

الحماية من التجمد

تنبيه

خطر التجمد

يمكن أن تلف الأجهزة التي لم يتم تفرغها بشكل كامل تحت تأثير
التجمد.

عليك تفرغ الجهاز والملحقات بشكل كامل.

عليك حماية الجهاز من التجمد.

يجب القيام بما يلي:

- فصل الجهاز عن مصدر الإمداد بالمياه.
 - فصل مسدس الضغط العالي عن خرطوم الضغط العالي.
1. تشغيل الجهاز "I/ON".
 2. انتظر لمدة دقيقة على الأقل لكيلا تخرج أي مياه من خرطوم
الضغط العالي.
 3. إيقاف الجهاز.
 4. حفظ الجهاز بملحقاته الكاملة في غرفة مؤمنة محمية من
التجمد.

تنبيه

خطر حدوث أضرار

أضرار في المصنعة بسبب التشغيل على الجاف.
أوقف تشغيل الجهاز إذا لم يتراكم الضغط في غضون دقيقتين.
تصرف وفقاً للتعليمات الواردة في الفصل المساعدة في حالة حدوث أعطال.

نظام Power Control

يظهر مؤشر الضغط بمسدس الضغط العالي عند العمل مستوى الضغط الذي تم تعيينه حالياً باستخدام أنبوب النفث Power Control.

إرشاد

يمكن أن تختلف حساسية المواد بشكل كبير اعتماداً على العمر الزمني والحالة. وبالتالي فإن التوصيات غير ملزمة.

إرشاد

يكون مؤشر الضغط بدون مدلول عند تشغيل جهاز التنظيف السطحي أو أي ملحقات أخرى.

| البيان | مستويات الضغط | موصى بها على سبيل المثال |
|--|---------------|---|
|  | HARD | لتراسات الحجرية المرصوفة بأحجار رصف أو باطون مفسول، الأسفلت، الأسطح المعدنية، أواني الحدائق (عربة يدوية، مجرفة، إلخ.) |
|  | متوسط | سيارات / دراجات نارية، أسطح من القرميد، الجدران المليسة، أثاث بلاستيكي |
|  | ناعم | للأسطح الخشبية والدراجات ومفروشات من القش |
|  | خلط | التشغيل باستخدام مواد التنظيف |

التشغيل بالضغط العالي

تنبيه

تضرر السطح الحساس أو المطلي

تعرض الأسطح للضرر بسبب المسافة القليلة لشعاع النفث، أو عن طريق اختيار أنبوب نفث غير مناسب.

حافظ على مسافة 30 سم على الأقل في حالة تنظيف الأسطح المطلية.

لا تقم بتنظيف إطارات السيارات، أو الطلاء، أو الأسطح الحساسة مثل الخشب باستخدام ساقبج الانساختات.

1. أدخل أنبوب النفث في مسدس الضغط العالي وثبته من خلال إدارته بزوايا 90°.

صورة إيضاحية N

- تشغيل الجهاز ("I/ON").
- فتح رافعة مسدس الضغط العالي.
- ضغط رافعة مسدس الضغط العالي.
- الجهاز يعمل.
- قم بإدارة أنبوب النفث Vario Power J Power Control حتى يظهر مستوى الضغط المطلوب على مؤشر الضغط.

⚠️ خطر

عدم مراعاة صفحة بيانات السلامة

أضرار صحية جسيمة بسبب استخدام المنظفات بشكل غير صحيح.
أحرص على مراعاة منشور بيانات السلامة الصادر عن الجهة الصانعة لمواد التنظيف، ولا سيما إرشادات تجهيزات الحماية الشخصية.

إرشاد

يمكن خلط مواد التنظيف فقط مع درجات الضغط المنخفضة.

إرشاد

للتشغيل باستخدام مواد التنظيف يلزم وجود Plug 'n' Clean لزجاجة مواد التنظيف. مواد التنظيف KÄRCHER يمكن شراؤها جاهزة للاستخدام في زجاجة مواد التنظيف Plug 'n' Clean.

- انزع غطاء زجاجة مواد التنظيف Plug 'n' Clean.
- اضغط زجاجة مواد التنظيف وفتحها إلى أسفل في وصلة مواد التنظيف Plug 'n' Clean.

صورة إيضاحية O

- استخدم أنبوب النفث Vario Power.
- إدارة أنبوب النفث باتجاه "MIX" حتى يتم عرض "MIX" بمسدس الضغط العالي.
- أثناء التشغيل يتم خلط محلول مواد التنظيف مع شعاع المياه.

طريقة التنظيف الموصى بها

- رش المنظف باقتصادية على السطح الجاف واتركه ليظهر أثره (لا يحق).
- اشطف الانساختات المحررة بتيار الضغط العالي.

بعد التشغيل مع مواد التنظيف

- قم بنزع وصلة زجاجة مواد التنظيف Plug 'n' Clean من مأخذها، وأغلق الغطاء.
- ضع زجاجة مادة التنظيف في الحامل بحيث يكون الغطاء متجهاً لأعلى من أجل التخزين.
- اشطف الجهاز لحوالي 30 ثانية بالمياه النقية.

قطع عملية التشغيل

- تحرير ذراع مسدس الضغط العالي.
- عند تحرير الذراع، يتم غلق الجهاز يتم الحفاظ على الضغط العالي في النظام.
- فقل ذراع مسدس الضغط العالي.
- أدخل مسدس الضغط العالي مع أنبوب النفث في موضع الإيقاف.
- عند فترات التوقف عن العمل لمدة تزيد عن 5 دقائق اغلق الجهاز "OFF/0".

إنهاء التشغيل

⚠️ تنويه

خطر الإصابة

الإصابة بسبب تيار المياه المتدفقة بضغط عالي وبشكل غير متحكم به.

لا تفصل خرطوم الضغط العالي من مسدس الضغط العالي أو من الجهاز إلا في حالة عدم وجود ضغط في النظام.

- تحرير ذراع مسدس الضغط العالي.
- أغلق صنوبر المياه.
- ضغط ذراع مسدس الضغط العالي لمدة 30 ثانية.
- يتم تهديد الضغط المتبقي في النظام.
- تحرير ذراع مسدس الضغط العالي.
- فقل ذراع مسدس الضغط العالي.
- أطفى الجهاز "OFF/0".
- فصل الجهاز عن مصدر الإمداد بالمياه.
- سحب قابس الشبكة من المقبس.

التركيب

لأشكال، انظر صفحة الصور.
قبل بدء التشغيل يجب بتركيب الأجزاء المرفقة بالجهاز.
إعداد البراغي المرفقة، والمفك المناسب لذلك.

تركيب العجلات

1. إدخال العجلات.

إرشاد

يجب الانتباه إلى توجيه الثقوب.

صورة إيضاحية D

2. يجب تأمين العجلات ببرغي واحد لكل منهما.

تركيب القاعدة

1. إدخال القاعدة.

صورة إيضاحية E

2. إدخال الخابوران في الثقوب حتى النهاية.

3. يجب تأمين القاعدة ببرغيين.

تركيب موضع تخزين أنابيب الرش

1. تعليق موضع تخزين أنبوب الرش.

2. تأمين موضع التخزين باستخدام 2 من البراغي.

صورة إيضاحية F

3. تأمين القطاء باستخدام 4 براغي.

صورة إيضاحية G

تركيب مقبض النقل

1. إدخال مقبض النقل.

صورة إيضاحية H

تركيب شبكة الملحقات

1. تعليق شبكة الملحقات على الخطافات.

صورة إيضاحية I

دفع خرطوم الضغط العالي عن طريق مجرى الخرطوم

1. إدخال خرطوم الضغط العالي من الخلف عن طريق منفذ

صورة إيضاحية J

تركيب التوصيلات الخاصة بوصلة المياه

1. ربط التوصيلات الخاصة بوصلات المياه في موضع وصلات المياه بالجهاز.

صورة إيضاحية K

بدء التشغيل

1. وضع الجهاز على أرضية مستوية.
2. فك خرطوم الضغط العالي بالكامل.
3. اسحب خرطوم الضغط العالي بالكامل إلى الأمام عن طريق مجرى الخرطوم، وفك أي عروات والتواءات محتملة.
4. إدخال خرطوم الضغط العالي في مسدس الضغط العالي حتى يثبت بشكل مسموع.

إرشاد

مراعاة الاتجاه السليم للوصلة.

صورة إيضاحية L

5. التحقق من التوصيل المضمون عن طريق شد خرطوم الضغط العالي.
6. إدخال قابس الشبكة في المقبس.

الإمداد بالمياه

لمعرفة قيم التوصيل انظر لوحة الصنع أو فصل البيانات الفنية.
مراعاة تعليمات مؤسسة التزويد بالمياه.

تنبيه

الأضرار بسبب المياه الملوثة

الانساخات في المياه قد تؤدي إلى تضرر المضخة والملحقات.
لتوفير الحماية توصي KÄRCHER باستخدام فلتر المياه طراز KÄRCHER (الملحقات الخاصة، رقم الطلب 059-4.730).

التوصيل بصنبور المياه

تنبيه

قارئة خرطوم مع جهاز Aquastop بوصلة مياه الجهاز

تضرر المضخة

لا تستخدم أبداً قارئة خرطوم مع جهاز Aquastop بوصلة مياه الجهاز.

يمكنك استخدام قارئة جهاز Aquastop على حنفية المياه.

1. إدخال خرطوم الحديقة في التوصيلة الخاصة بوصلة المياه.

2. توصيل خرطوم الحديقة بصنبور المياه.

3. فتح صنبور المياه بالكامل.

صورة إيضاحية M

شفط المياه من الخزان المفتوح

هذا المنظف العامل بالضغط العالي مناسب للاستخدام مع خرطوم الشفط من KÄRCHER لامتصاص المياه السطحية، على سبيل المثال من براميل الأمطار، أو البرك، (لمعرفة أقصى ارتفاع للشفط راجع فصل البيانات الفنية).

1. اربط الوصلة في وصلة المياه.

2. امسح خرطوم الشفط بالمياه.

3. أدر خرطوم الشفط من وصلة المياه الخاصة بالجهاز، وتعليقه بأحد مصادر المياه (مثلاً، لبرميل المطر).

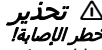
تصريف الهواء من الجهاز

1. تشغيل الجهاز "ON/I".
2. فتح رافعة مسدس الضغط العالي.
3. ضغط رافعة مسدس الضغط العالي.
الجهاز يعمل.
4. اترك الجهاز يعمل بحد أقصى لمدة دقيقتين حتى تخرج المياه بدون فقاعات.
5. تحرير رافعة مسدس الضغط العالي.
6. قفل رافعة مسدس الضغط العالي.

صورة إيضاحية C

- ① قاعدة الخابور (عدد 2)
- ② برغى 4x22 (عدد 2)
- ③ برغى 4x16 (عدد 10)

تجهيزات السلامة



تحذير

خطر الإصابة

إصابات خطيرة بسبب فقد تجهيزات السلامة أو تعديلها أو عدم فعاليتها.
لا تتجاوز تجهيزات السلامة أو تزيلها أو تجعلها غير فعالة. تجهيزات السلامة تخدم حمايتك.

مفتاح الجهاز

مفتاح الجهاز يمنع تشغيل الجهاز دون قفص.

قفص مسدس الضغط العالي

القفص يحجب الرافعة، ومسدس الضغط العالي، ويمنع بدء تشغيل الجهاز دون قفص.

وظيفة الإيقاف التلقائي

عند تحرير الرافعة مع مسدس الضغط العالي، يوقف مفتاح الضغط المضخة، ويوقف شعاع الضغط العالي. عند الضغط على الذراع، يتم تشغيل المضخة ثانية.

مفتاح حماية المحرك

فى حالة وجود تيار عالي للغاية، يُلغى مفتاح حماية المحرك الجهاز.

رموز على الجهاز

لا توجه شعاع الضغط العالي على الأشخاص، أو الحيوانات، أو أي معدات كهربائية فعالة أو على الجهاز نفسه.
حماية الجهاز من التجمد.
لا يسمح بتوصيل الجهاز مباشرة بشبكة مياه الشرب العامة.



مواصفات الجهاز

يتم في دليل التشغيل هذا شرح التجهيزات الكاملة. وفقًا للموديل، ستكون هناك اختلافات في نطاق التوريد (انظر العبوة).
الأشكال، انظر صفحة الصور

صورة إيضاحية A

صورة إيضاحية B

- ① قاعدة مع مقبض للحمل
- ② وصلة المياه مع مصفاة مُركبة
- ③ عجلة النقل
- ④ حاجب
- ⑤ مجرى خرطوم
- ⑥ أدر مفتاح الجهاز إلى الوضع "I/ON/0" / "OFF"
- ⑦ حفظ أنابيب النفث
- ⑧ خرطوم الضغط العالي
- ⑨ *توصيل زجاجة مواد التنظيف
- ⑩ حفظ / وضع ركن مسدس الضغط العالي
- ⑪ مقبض النقل، قابل للخلع
- ⑫ أنبوب النفث Power Control كاشط الأوساخ للإتساخات العنيدة، مستوى الضغط: HARD
- ⑬ أنبوب النفث Power Control لطاقة Vario Power لمعظم مهام التنظيف الشائعة، مستويات الضغط: HARD / MEDIUM / SOFT / MIX
- ⑭ مسدس ضغط عالي Power Control
- ⑮ زر فصل خرطوم الضغط العالي من مسدس الضغط العالي
- ⑯ ذراع مسدس الضغط العالي
- ⑰ مؤشر الضغط (0-3 / 2-MEDIUM / 1-SOFT / MIX - HARD)
- ⑱ قفل مسدس الضغط العالي
- ⑲ مقبض الحمل
- ⑳ حامل الخرطوم
- ㉑ بكرة خرطوم الضغط العالي
- ㉒ كرنك يدوي لبكرة الخرطوم
- ㉓ لوحة الطراز
- ㉔ درج الملحقات
- ㉕ خطاف لتثبيت الشبكة
- ㉖ شبكة لدرج الملحقات
- ㉗ وصلة الشبكة مع قابس الشبكة
- ㉘ توصيل وصلة المياه
- ㉙ *خرطوم حديقة (مقوى بالنسيج، قطره لا يقل عن 1/2 بوصة (13 مم)، بطول 7,5 متر على الأقل، مع قارئة سريعة متوفرة تجاريًا)
- ㉚ *خرطوم الشطف KÄRCHER لإمداد المياه من الحاويات المفتوحة (طلب رقم 100-2.643)
- ㉛ البراغى والخوابير المرفقة

* ضروري بشكل إضافي

- يحتوي تطبيق KÄRCHER Home & Garden App على:
- معلومات حول التركيب والتشغيل
 - معلومات حول مجالات التطبيق
 - نصائح وحيل
 - أسئلة متكررة مع المساعدة على إصلاحها بالتفصيل
 - الاتصال بمركز خدمة KÄRCHER
 - يمكن تنزيل التطبيق هنا:



علامة تجارية

- تطبيقات جوجل™ و أندرويد™ هي علامات تجارية مسجلة لشركة Google Inc.
- أبل® و متجر التطبيقات® هي علامات تجارية مسجلة لشركة Apple Inc.

إرشادات عامة

يرجى قراءة دليل التشغيل هذا قبل أول استخدام للجهاز وكذلك إرشادات السلامة المرفقة. ثم يجب استخدام الجهاز وفقا لذلك. عليك الاحتفاظ بكلما الكتيبين وذلك للاستخدام اللاحق أو تسليمهما للمالك التالي.



حماية البيئة

المواد المستخدمة في التغليف قابلة لإعادة التدوير. يرجى التخلص من مواد التغليف بطريقة تحافظ على البيئة. تحتوي الأجهزة الكهربائية والإلكترونية على مواد قيمة قابلة لإعادة التدوير وغالبا ما تحتوي أيضا على مكونات مثل البطاريات، أو المراكمات أو الزيوت والتي قد تشكل خطورة على صحة الإنسان والبيئة في حالة التعامل معها بشكل غير صحيح أو إذا تم التخلص منها بصورة خاطئة. إلا أن هذه المكونات ضرورية لتشغيل الجهاز بصورة سليمة. لا يجوز التخلص من الأجهزة المميزة بهذا الرمز مع النفايات المنزلية.

أعمال التنظيف التي يتكون فيها مياه عادمة تحتوي على زيوت، مثل غسل المحركات، وغسل الهيكل السفلي، لا يسمح بإجرائها إلا في أماكن الغسل المزودة بفاصل للزيت.

لا يسمح بالعمل باستخدام مواد التنظيف إلا في أماكن العمل غير المنفذة للسوائل مع وجود وصلة بقناة المياه المتسخة. لا يُسمح بوصول مواد التنظيف إلى المياه أو إلى التربة السطحية.

استخدام المياه من مجاري المياه العامة غير مسموح به في بعض البلدان.



إرشادات حول مواد المحتويات (REACH)

تجد المعلومات الحالية حول المحتويات على الموقع:
www.kaercher.de/REACH

الاستخدام المطابق للتعليمات

استخدم منظفات الضغط العالي للاستعمال المنزلي فقط. منظفات الضغط العالي مخصصة لتنظيف الماكينات والسيارات والمباني والعدد والواجهات والشرفات ومعدات الحدائق وغيرها وذلك باستخدام الضغط العالي لشعاع المياه.

الملحقات التكميلية وقطع الغيار

استخدام الملحقات التكميلية الأصلية وقطع الغيار الأصلية فقط، والتي تضمن تشغيل الجهاز بشكل آمن وخالي من الاختلالات. تجد المعلومات الخاصة بالملحقات التكميلية وقطع الغيار على الموقع www.kaercher.com.

محتوى التسليم

محتوى تسليم الجهاز مصور على العبوة. تأكد من وجود جميع محتويات العبوة عند فتحها. وفي حالة نقص أية ملحقات تكميلية أو اكتشاف أي تلف بها ناتج عن عملية النقل، يرجى إخطار البائع.





THANK YOU!
MERCI! DANKE! ¡GRACIAS!



Registrieren Sie Ihr Produkt und profitieren Sie von vielen Vorteilen.

Register your product and benefit from many advantages.

Enregistrez votre produit et bénéficiez de nombreux avantages.

Registre su producto y aproveche de muchas ventajas.

www.kaercher.com/welcome



Bewerten Sie Ihr Produkt und sagen Sie uns Ihre Meinung.

Rate your product and tell us your opinion.

Évaluer votre produit et dites-nous votre opinion.

Reseñe su producto y díganos su opinión.



www.kaercher.com/dealersearch

Alfred Kärcher SE & Co. KG

Alfred-Kärcher-Str. 28-40

71364 Winnenden (Germany)

