

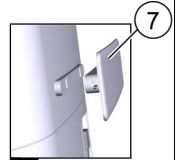
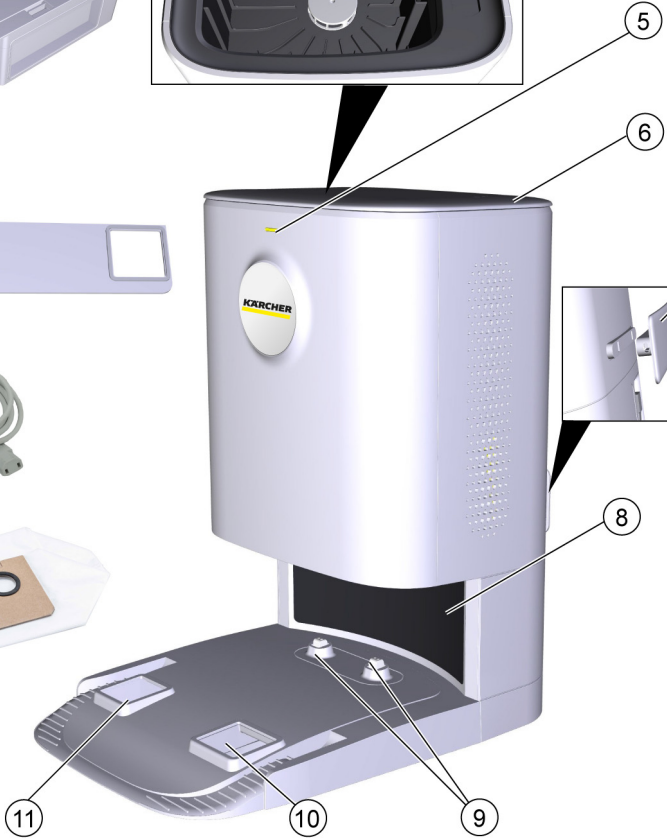
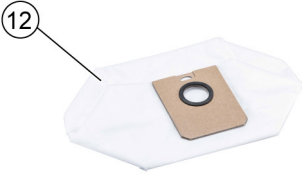
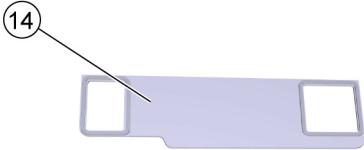
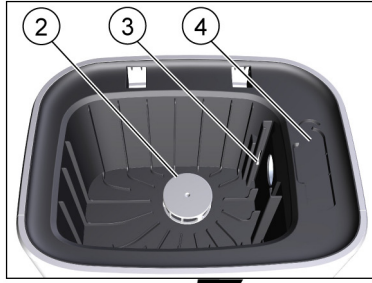
RCV 5 Base

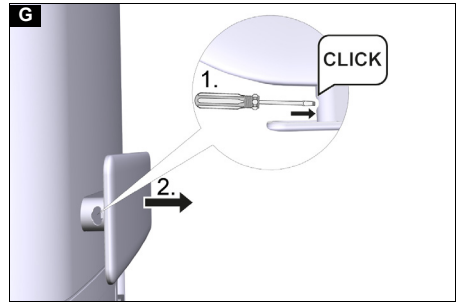
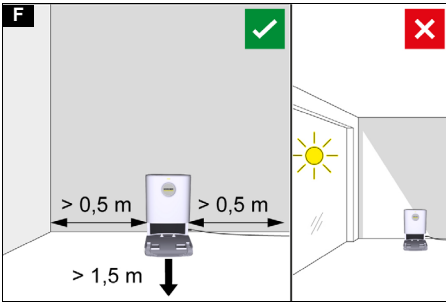
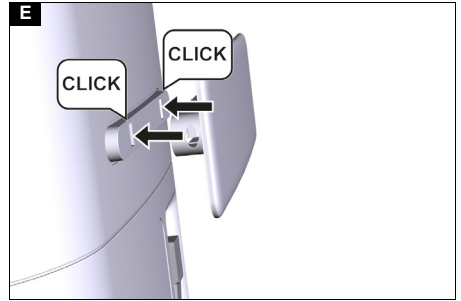
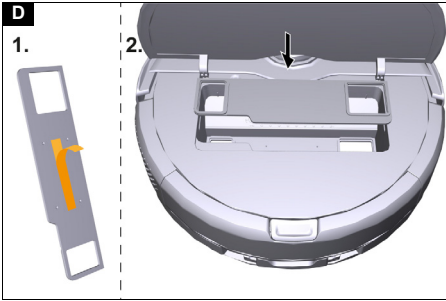
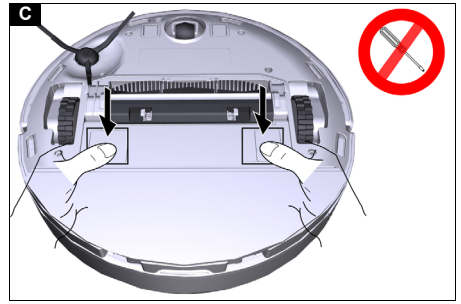
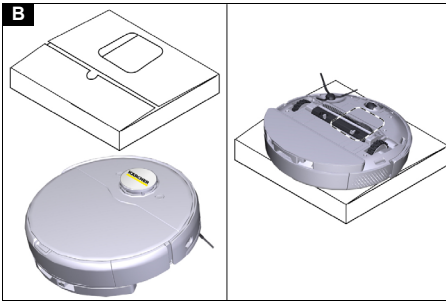


| | |
|-------------|-----|
| Deutsch | 4 |
| English | 8 |
| Français | 12 |
| Italiano | 16 |
| Nederlands | 20 |
| Español | 24 |
| Português | 28 |
| Dansk | 32 |
| Norsk | 36 |
| Svenska | 40 |
| Suomi | 44 |
| Ελληνικά | 48 |
| Türkçe | 52 |
| Русский | 56 |
| Magyar | 60 |
| Čeština | 64 |
| Slovenščina | 68 |
| Polski | 72 |
| Românește | 76 |
| Slovenčina | 80 |
| Hrvatski | 84 |
| Српски | 88 |
| Български | 92 |
| Eesti | 96 |
| Latviešu | 100 |
| Lietuviškai | 104 |
| Українська | 108 |
| Қазақша | 112 |
| العربية | 117 |



A





Inhalt

| | |
|------------------------------------|---|
| Allgemeine Hinweise | 4 |
| Sicherheitshinweise | 4 |
| Symbole auf dem Gerät | 5 |
| Bestimmungsgemäße Verwendung | 5 |
| Umweltschutz | 5 |
| Zubehör und Ersatzteile | 5 |
| Lieferumfang | 5 |
| Gerätebeschreibung | 5 |
| Funktionsbeschreibung | 5 |
| Montage | 5 |
| Inbetriebnahme | 6 |
| Betrieb | 6 |
| Transport | 6 |
| Lagerung | 6 |
| Pflege und Wartung | 6 |
| Hilfe bei Störungen | 7 |
| Demontage | 7 |
| Garantie | 7 |
| Technische Daten | 8 |

Allgemeine Hinweise



Lesen Sie vor der ersten Benutzung des Geräts diese Originalbetriebsanleitung und die beiliegenden Sicherheitshinweise. Handeln Sie danach. Bewahren Sie die Originalbetriebsanleitung für späteren Gebrauch oder für Nachbesitzer auf. Einen QR-Code® zum Aufrufen der Online-Betriebsanleitung finden Sie in:



Warenzeichen

QR-Code® ist ein eingetragenes Warenzeichen von DENSO WAVE INCORPORATED.

Sicherheitshinweise

Gefahrenstufen

⚠ GEFAHR

• Hinweis auf eine unmittelbar drohende Gefahr, die zu schweren Körperverletzungen oder zum Tod führt.

⚠ WARNUNG

• Hinweis auf eine möglicherweise gefährliche Situation, die zu schweren Körperverletzungen oder zum Tod führen kann.

⚠ VORSICHT

• Hinweis auf eine möglicherweise gefährliche Situation, die zu leichten Verletzungen führen kann.

ACHTUNG

• Hinweis auf eine möglicherweise gefährliche Situation, die zu Sachschäden führen kann.

Sicherheitshinweise Absaugstation

⚠ GEFAHR • Schließen Sie das Gerät nur an Wechselstrom an. Die angegebene Spannung auf dem Typenschild muss mit der Netzspannung übereinstimmen. • Aus Sicherheitsgründen empfehlen wir das Gerät grundsätzlich nur über einen Fehlerstromschutzschalter (maximal 30 mA) zu betreiben. • Fassen Sie Netzstecker und Steckdose niemals mit feuchten Händen an. • Explosionsgefahr. Keine nicht-wiederaufladbaren Batterien aufladen.

⚠ WARNUNG • Personen mit verringerten physischen, sensorischen oder geistigen Fähigkeiten oder Mangel an Erfahrung und Wissen dürfen das Gerät nur benutzen, wenn sie korrekt beaufsichtigt werden oder wenn sie durch eine für ihre Sicherheit zuständige Person bezüglich der sicheren Anwendung des Geräts unterwiesen wurden und wenn sie die daraus resultierenden Gefahren verstanden haben. • Kinder ab mindestens 8 Jahren dürfen das Gerät betreiben, wenn sie durch eine für ihre Sicherheit zuständige Person in der Anwendung unterwiesen wurden oder wenn sie korrekt beaufsichtigt werden und wenn sie die daraus resultierenden Gefahren verstanden haben. • Beaufsichtigen Sie Kinder, um sicherzustellen, dass sie nicht mit dem Gerät spielen. • Kinder dürfen Reinigung und Anwendenwartung nur unter Aufsicht durchführen. • Das Gerät enthält elektrische Bauteile, reinigen Sie das Gerät nicht unter fließendem Wasser. • Schalten Sie das Gerät vor allen Pflege- und Wartungsarbeiten aus und ziehen Sie den Netzstecker. • Schließen Sie das Gerät nur an einem elektrischen Anschluss an, der von einer Elektro-Fachkraft gemäß IEC 60364-1 ausgeführt wurde. • Prüfen Sie die Übereinstimmung der Netzspannung mit der auf dem Typenschild des Ladegeräts angegebenen Spannung. • Das Gerät enthält elektrische Bauteile, reinigen Sie das Gerät nicht unter fließendem Wasser. • Kurzschlussgefahr. Halten Sie leitende Gegenstände (z. B. Schraubendreher oder Ähnliches) von den Ladekontakten fern. • Kurzschlussgefahr. Reinigen Sie die Ladekontakte der Ladestation nur trocken. • Prüfen Sie das Netzkabel vor jedem Betrieb auf Beschädigungen. Beschädigtes Netzkabel nicht verwenden. Tauschen Sie bei Beschädigungen das Netzkabel gegen einen zugelassenen Ersatz aus. Geeigneten Ersatz erhalten Sie bei KÄRCHER oder einem unserer Servicepartner. • Betrifft RCV 5 Geräte: Es darf nur der Reinigungsroboter Modell "RCV 5" aufgeladen werden. • Verwenden Sie die Ladestation nur in Ländern mit einer Netzspannung von 220-240V.

ACHTUNG • Verwenden Sie die Ladestation nur in Innenräumen. • Stellen Sie die Ladestation nicht in der Nähe von Wärmequellen auf, z. B. Heizungen. • Lagern Sie die Ladestation nur in Innenräumen, an einem kühlen, trockenen Ort. • Laden Sie den Reinigungsroboter mindestens einmal im Monat auf, um eine Tiefentladung des Akkus zu vermeiden. • Schalten Sie die Ladestation vor allen Pflege- und Wartungsarbeiten aus. • Verwenden Sie das Gerät nicht als Ablage oder Sitzgelegenheit.

Symbole auf dem Gerät



Lesen Sie vor der Inbetriebnahme die Betriebsanleitung und alle Sicherheitshinweise.



Schützen Sie das Gerät vor Nässe. Lagern Sie das Gerät trocken. Setzen Sie das Gerät nicht dem Regen aus. Das Gerät eignet sich nur zur Verwendung in Innenräumen.

Bestimmungsgemäße Verwendung

- Das Gerät ist als Absaug- und Ladestation zur Verwendung mit dem KÄRCHER Reinigungsroboter RCV 5 vorgesehen.
- Dieses Gerät wurde für den Gebrauch in Privathaushalten entwickelt und ist nicht für den gewerblichen Einsatz vorgesehen.

Umweltschutz



Die Verpackungsmaterialien sind recyclebar. Bitte Verpackungen umweltgerecht entsorgen.



Elektrische und elektronische Geräte enthalten wertvolle recyclebare Materialien und oft Bestandteile wie Batterien, Akkus oder Öl, die bei falschem Umgang oder falscher Entsorgung eine potenzielle Gefahr für die menschliche Gesundheit und die Umwelt darstellen können. Für den ordnungsgemäßen Betrieb des Geräts sind diese Bestandteile jedoch notwendig. Mit diesem Symbol gekennzeichnete Geräte dürfen nicht mit dem Hausmüll entsorgt werden.

Hinweise zu Inhaltsstoffen (REACH)

Aktuelle Informationen zu Inhaltsstoffen finden Sie unter: www.kaercher.de/REACH

Zubehör und Ersatzteile

Nur Original-Zubehör und Original-Ersatzteile verwenden, sie bieten die Gewähr für einen sicheren und störungsfreien Betrieb des Geräts.

Informationen über Zubehör und Ersatzteile finden Sie unter www.kaercher.com.

Lieferumfang

Der Lieferumfang des Geräts ist aus der Verpackung abgebildet. Prüfen Sie beim Auspacken den Inhalt auf Vollständigkeit. Bei fehlendem Zubehör oder bei Transportschäden benachrichtigen Sie bitte Ihren Händler.

Gerätebeschreibung

Abbildung A

- ① Staubbehälter
- ② Motorschutzfilter
- ③ Einschub für Staubbeutel
- ④ Halterung für Reinigungswerkzeug
- ⑤ Statusanzeige
- ⑥ Deckel
- ⑦ Kabelmanagement
- ⑧ Ladestation
- ⑨ Ladkontakte
- ⑩ Absaugöffnung

- ⑪ Gebläseöffnung
- ⑫ Staubbeutel
- ⑬ Netzstecker
- ⑭ Abdeckung des Schmutzbehälters

Funktionsbeschreibung

Das Gerät fungiert als Lade- und Absaugstation für den Reinigungsroboter RCV 5.

Als Ladestation ist die Funktionsweise identisch mit der mitgelieferten Ladestation des Reinigungsroboters. Zusätzlich dient die Station zur Absaugung. Die Absaugung startet, wenn der Reinigungsroboter die Reinigungsaufgabe abgeschlossen hat. Die Absaugung kann aber auch manuell gestartet werden. Beim Absaugvorgang wird im Staubbehälter des Reinigungsroboters durch den anstehenden Unterdruck eine Klappe geöffnet und der Schmutz wird in den Filterbeutel der Station transportiert.

Der Vorgang kann auch manuell gestartet werden. Die Absaugung kann nur unter folgenden Bedingungen erfolgen:

- Der Reinigungsroboter befindet sich in der Station.
- In der Station ist ein Filterbeutel eingehängt.
- Der eingehängte Filterbeutel ist nicht voll.
- Der Deckel der Station ist geschlossen.

Statusanzeigen

| LED-Anzeige | Status |
|---------------------------|---|
| Pulsiert grün | Der Reinigungsroboter wird geladen. |
| Leuchtet 1 Minute grün | Der Reinigungsroboter ist vollständig geladen. |
| Leuchtet durchgehend grün | Der Reinigungsroboter reinigt. |
| Leuchtet blau | Die Absaugung läuft. |
| Leuchtet rot | Ein Fehler ist aufgetreten. |
| Aus | Der Reinigungsroboter ist geladen und im Schlafmodus oder "Nicht stören" Modus. |

Montage

Abdeckung des Schmutzbehälters austauschen

Bevor der Reinigungsroboter mit der Absaugstation genutzt werden kann, muss die Abdeckung des Schmutzbehälters an der Roboterunterseite ausgetauscht werden.

Anschließend muss der mitgelieferte neue Staubbehälter eingesetzt werden, der die Absaugöffnungen enthält. Der alte Schmutzbehälter kann nicht abgesaugt werden, da er nicht über die notwendigen Öffnungen verfügt.

⚠ VORSICHT

Verletzungs- und Beschädigungsgefahr!

Das Herausdrücken der Platte mit Werkzeug (Schraubendreher etc.) kann zu Verletzungen oder Beschädigungen am Gerät führen.

Kein Werkzeug zum Herausdrücken der Abdeckung nutzen.

1. Eine beliebige Taste drücken.
Der Reinigungsroboter stoppt.

- Den Staubbehälter entnehmen (siehe Betriebsanleitung RCV 5).

ACHTUNG

Beschädigungsgefahr

Beschädigung des LIDARS möglich.

Das Gerät nicht direkt auf den Kopf stellen, um eine Beschädigung zu verhindern. Verwenden Sie die Kartoneinlage der Verpackung des Reinigungsroboters.

- Den Reinigungsroboter umdrehen und stabil in die Kartoneinlage des Reinigungsroboters stellen.

Abbildung B

- Mit den Händen an beiden markierten Stellen eindrücken, bis sich die Verklebung der Abdeckung löst.

Abbildung C

- Den Reinigungsroboter umdrehen und die alte Abdeckung herausnehmen.
- Die Schutzfolie vom Klebestreifen der neuen Abdeckung entfernen.
- Die neue Abdeckung mit den Öffnungen mit dem Klebestreifen nach unten einsetzen und festdrücken.

Abbildung D

- Den neuen mitgelieferten Staubbehälter einsetzen (siehe Betriebsanleitung RCV 5).

Kabelmanagement montieren

Abbildung E

- Das Kabelmanagement an der Rückseite des Geräts in die vorgesehenen Öffnungen drücken, bis es hörbar einrastet, und bei Bedarf das Kabel daran befestigen.

Inbetriebnahme

Station aufstellen

- Den Standort so wählen, dass der Reinigungsroboter die Ladestation problemlos erreichen kann.
 - Links und rechts von der Ladestation einen Abstand von mindestens 0,5 m und vor der Ladestation einen Abstand von mindestens 1,5 m sicherstellen.
 - Der Standort darf keinem direkten Sonnenlicht ausgesetzt sein.
- Die Ladestation aufstellen.

Abbildung F

- Den Gerätestecker in die Kabelaufnahme an der Rückseite der Station stecken.
- Das Netzkabel um das Kabelmanagement wickeln und durch den Kanal führen.
- Den Netzstecker einstecken.

Reinigungsroboter mit der Ladestation verbinden

- Den Reinigungsroboter in die Ladestation stellen. Eine neue Schaltfläche mit dem Symbol "Ladestation" erscheint in der App.

Hinweis

Wenn die neue Schaltfläche mit dem Symbol "Ladestation" in der App nicht erscheint, muss über die App ein Firmware Update durchgeführt werden. Nach dem Firmware Update müssen die Zeitpläne für die Reinigung neu erstellt werden.

Solange der Reinigungsroboter in der Ladestation steht, ist in der App die Schaltfläche mit dem Symbol "Ladestation" schwarz abgebildet und kann zum Starten des Absaugvorgangs gedrückt werden.

Führt der Reinigungsroboter eine Reinigung durch oder erstellt eine Karte, ist in der App die Schaltfläche mit

dem Symbol "Ladestation" ausgegraut und kann nicht gedrückt werden.

Betrieb

Absaugung manuell starten

In der Regel erfolgt die Absaugung des Reinigungsroboters automatisch. Bei Bedarf kann die Absaugung jedoch auch manuell gestartet werden.

- Der Reinigungsroboter muss sich zur manuellen Absaugung zunächst in der Ladestation befinden.
- Die "Zurück zur Ladestation"-Taste auf dem Reinigungsroboter 3 Sekunden gedrückt halten oder in der App die Schaltfläche mit dem Symbol "Ladestation" drücken, bis die Absaugung startet.

Transport

⚠ VORSICHT

Nichtbeachtung des Gewichts

Verletzungs- und Beschädigungsgefahr

Beachten Sie beim Transport das Gewicht des Geräts.

Lagerung

⚠ VORSICHT

Nichtbeachtung des Gewichts

Verletzungs- und Beschädigungsgefahr

Beachten Sie bei der Lagerung das Gewicht des Geräts.

Pflege und Wartung

Staubbeutel wechseln

- Den Deckel öffnen.
- Den vollen Staubbeutel an der Lasche nach oben herausziehen. Dabei verschleißt sich die Öffnung des Staubbeutels.
- Bei Bedarf den Innenraum der Station und den Motorschutzfilter reinigen.
- Den neuen Staubbeutel auf falten und von oben in die Halterung schieben.
- Den Deckel wieder schließen.
- Den Filter des Staubbehälters reinigen (siehe Betriebsanleitung RCV 5).

Hilfe bei Störungen

Störungen haben oft einfache Ursachen, die Sie mit Hilfe der folgenden Übersicht selbst beheben können. Im Zweifelsfall oder bei hier nicht genannten Störungen

wenden Sie sich bitte an den autorisierten Kundendienst.

| Fehler | Ursache | Behebung |
|--|--|--|
| Akku lädt nicht | Ladekontakte verschmutzt. | 1. Die Ladekontakte sowohl an der Ladestation als auch am Reinigungsroboter mit einem trockenen Tuch abwischen. |
| | Umgebungstemperatur unter 0 °C oder über 35 °C. | 1. Den Reinigungsroboter bei Temperaturen über 0 °C und unter 35 °C verwenden. |
| | Station ist nicht eingesteckt. | 1. Das Stromkabel der Station einstecken. |
| Der Reinigungsroboter kehrt nicht in die Ladestation zurück | Akku ist entladen. | 1. Den Reinigungsroboter manuell auf die Ladestation setzen und vollständig aufladen lassen. |
| | Der Reinigungsroboter ist zu weit von der Ladestation entfernt. | 1. Den Reinigungsroboter näher an die Ladestation bringen. 2. Den Reinigungsroboter manuell auf die Ladestation setzen. |
| | Zu wenig Platz um die Ladestation. | 1. Sicherstellen, dass um die Ladestation herum ausreichend Platz ist, siehe Kapitel <i>Station aufstellen</i> . |
| | Um die Ladestation herum befinden sich zu viele Hindernisse. | 1. Die Ladestation in einem offeneren Bereich aufstellen, siehe Kapitel <i>Station aufstellen</i> . |
| | Der Reinigungsroboter bildet seine Umgebung neu ab, wenn er über eine größere Entfernung bewegt wurde. | 1. Den Reinigungsroboter manuell auf die Ladestation setzen. |
| | Der Reinigungsroboter wurde nicht aus der Ladestation gestartet. In diesem Fall kehrt er nur an den Ort zurück von dem aus er gestartet wurde. | 1. Den Reinigungsroboter manuell auf die Ladestation setzen. |
| Absaugung startet nicht oder funktioniert nicht richtig | Station ist nicht eingesteckt. | 1. Das Stromkabel der Station einstecken. |
| | Reinigungsroboter nicht korrekt auf Station. | 1. Den Reinigungsroboter von Hand auf die Station setzen. |
| | Staubbeutel voll. Die LED-Anzeige leuchtet rot und eine Warnung in der App wird angezeigt. | 1. Den Staubbeutel wechseln (siehe Kapitel <i>Staubbeutel wechseln</i>). |
| | Staubbeutel nicht vorhanden oder falsch eingesetzt. | 1. Den Staubbeutel einsetzen bzw. Sitz des Beutels prüfen. |
| Reinigungsroboter nimmt weniger Schmutz auf | Deckel der Absaugstation geöffnet. | 1. Den Deckel der Station vollständig schließen. |
| | Schmutz an der Abluftklappe im Staubbehälter. | 1. Den Staubbehälter ausbauen und reinigen. |

Demontage

Kabelmanagement abnehmen

Abbildung G

1. Einen flachen Schraubendreher in die seitliche Öffnung des Kabelmanagements einführen und den Haken lösen.
2. Das Kabelmanagement vom Gerät nehmen.

Garantie

In jedem Land gelten die von unserer zuständigen Vertriebsgesellschaft herausgegebenen Garantiebedingungen. Etwaige Störungen an Ihrem Gerät beseitigen wir innerhalb der Garantiefrist kostenlos, sofern ein Material- oder Herstellungsfehler die Ursache sein sollte. Im Garantiefall wenden Sie sich bitte mit Kaufbeleg an

Ihren Händler oder die nächste autorisierte Kundendienststelle.
(Adresse siehe Rückseite)

Technische Daten

| | | RCV 5 Station |
|--------------------------------------|----|------------------|
| Maße und Gewichte Ladestation | | |
| Gewicht | kg | 4,96 |
| Länge x Breite x Höhe | cm | 29 x 42 x 46 |
| Leistungsdaten Gerät | | |
| Kapazität Filterbeutel | l | 4 |
| Elektrischer Anschluss | | |
| Nennspannung (Eingang) | V | 220-240 |
| Frequenz | Hz | 50-60 |
| Nennspannung (Ausgang) | V | 20 |
| Nennstrom (Ausgang) | A | 1,3 |
| Nennleistung (Absaugen) | W | 650 |

Technische Änderungen vorbehalten.

Contents

| | |
|-----------------------------------|----|
| General instructions | 8 |
| Safety instructions | 8 |
| Symbols on the device | 9 |
| Intended use | 9 |
| Environmental protection | 9 |
| Accessories and spare parts | 9 |
| Scope of delivery | 9 |
| Device description | 9 |
| Functional description | 9 |
| Installation | 10 |
| Initial startup | 10 |
| Operation | 10 |
| Transport | 10 |
| Storage | 10 |
| Care and service | 10 |
| Troubleshooting guide | 11 |
| Disassembly | 11 |
| Warranty | 11 |
| Technical data | 12 |

General instructions



Read these original operating instructions and the enclosed safety instructions before using the device for the first time. Act in accordance with them.

Keep these original operating instructions for future reference or for future owners.

You will find a QR[®] code to call up the online operating instructions in:



Trademarks

QR-Code[®] is a registered trademark of DENSO WAVE INCORPORATED.

Safety instructions

Hazard levels

⚠ **DANGER**

- Indication of an imminent threat of danger that will lead to severe injuries or even death.

⚠ **WARNING**

- Indication of a potentially dangerous situation that may lead to severe injuries or even death.

⚠ **CAUTION**

- Indication of a potentially dangerous situation that may lead to minor injuries.

ATTENTION

- Indication of a potentially dangerous situation that may lead to damage to property.

Safety instructions for suction station

⚠ DANGER • Only connect the device to an AC power source. The voltage indicated on the type plate must match the mains voltage of the power source.

- For safety reasons we recommend operating the device only via a fault current protection switch (maximum 30 mA).
- Never touch the mains plug and socket with wet hands.
- Danger of explosion. Do not charge any non-rechargeable battery.

⚠ WARNING • Persons with reduced physical, sensory or mental capabilities and persons lacking experience and knowledge may only use the appliance if they are properly supervised, have been instructed on use of the appliance safely by a person responsible for their safety, and understand the resultant hazards involved.

- Children from the minimum age of 8 may use the appliance if they are properly supervised or have been instructed in its use by a person responsible for their safety, and if they have understood the resultant hazards involved.
- Children must be supervised to prevent them from playing with the appliance.
- Children may only perform cleaning work and user maintenance under supervision.
- The appliance contains electrical components - do not clean the appliance under running water.
- Switch off the device immediately and remove the mains plug before performing any care and service work.
- Only connect the device to an electrical connection which has been set up by a qualified electrician as per IEC 60364-1.
- Check that the mains voltage corresponds with the voltage stated on the type plate of the charger.
- The appliance contains electrical components - do not clean the appliance under running water.

• **Short circuit hazard.** Keep conductive objects (e.g. screwdrivers or similar tools) away from the charging contacts. • **Short circuit hazard.** Only clean the charging contacts of the charging station dry. • Check the mains cable for damage each time before every operation. Do not use a damaged mains cable. If damaged, replace the mains cable with an approved replacement. You can get a suitable replacement from KÄRCHER or one of our service partners. • Applies to RCV 5 devices: Only the cleaning robot model "RCV 5" may be charged. • Only use the charging station in countries with a mains voltage of 220-240V.

ATTENTION • Use the charging station indoors only. • Do not place the charging station near heat sources, e.g. heaters. • Store the charging station indoors only, in a cool, dry place. • Charge the cleaning robot at least once a month to avoid deep discharge of the battery. • Switch off the charging station before all care and maintenance work. • Do not place objects on the device or sit on it.

Symbols on the device



Read the operating instructions and all safety instructions before operating the device for the first time.



Protect the device from moisture. Store the device in a dry place. Do not subject the device to rain. The device is only suitable for indoor use.

Intended use

- The unit is designed as a suction and charging station for use with the KÄRCHER RCV 5 cleaning robot.
- This device has been developed for use in private households and is not intended for the load imposed by commercial use.

Environmental protection



The packing materials can be recycled. Please dispose of packaging in accordance with the environmental regulations.



Electrical and electronic devices contain valuable, recyclable materials and often components such as batteries, rechargeable batteries or oil, which - if handled or disposed of incorrectly - can pose a potential danger to human health and the environment. However, these components are required for the correct operation of the device. Devices marked by this symbol are not allowed to be disposed of together with the household rubbish.

Notes on the content materials (REACH)

Current information on content materials can be found at: www.kaercher.de/REACH

Accessories and spare parts

Only use original accessories and original spare parts. They ensure that the appliance will run fault-free and safely.

Information on accessories and spare parts can be found at www.kaercher.com.

Scope of delivery

The scope of delivery for the appliance is shown on the packaging. Check the contents for completeness when unpacking. If any accessories are missing or in the event of any shipping damage, please notify your dealer.

Device description

Illustration A

- ① Dust container
- ② Motor protection filter
- ③ Insertion for dust bag
- ④ Support for cleaning tool
- ⑤ Status display
- ⑥ Cover
- ⑦ Cable management
- ⑧ Charging station
- ⑨ Charging contacts
- ⑩ Suction opening
- ⑪ Blower opening
- ⑫ Dust bag
- ⑬ Mains plug
- ⑭ Cover of the dirt receptacle

Functional description

The unit functions as a charging and suction station for the RCV 5 cleaning robot.

As a charging station, the functionality is identical to the charging station supplied with the cleaning robot.

In addition, the station is used for suction. Suction starts when the cleaning robot has completed its cleaning task. However, suction can also be started manually. During the suction process, a flap in the dust container of the cleaning robot is opened by the vacuum created and the dirt is transported into the filter bag of the station.

The process can also be started manually. Suction can only take place under the following conditions:

- The cleaning robot is in the station.
- A filter bag is suspended in the station.
- The inserted filter bag is not full.
- The station cover is closed.

Status displays

| LED display | Status |
|------------------------------|---|
| Flashes green | The cleaning robot is charging. |
| Lights up green for 1 minute | The cleaning robot is fully charged. |
| Lights up permanently green | The cleaning robot is cleaning. |
| Lights up blue | Suction is in progress. |
| Lights up red | A fault has occurred. |
| Off | The cleaning robot is charged and in sleep mode or "Do not disturb" mode. |

Installation

Replacing the dirt receptacle cover

Before the cleaning robot can be used with the suction station, the dirt receptacle cover on the underside of the robot must be replaced.

Then insert the new dust container supplied, which contains the suction openings. The old dirt receptacle cannot be emptied by the suction station because it does not have the required openings.

⚠ CAUTION

Risk of injury and damage!

Pushing out the plate with a tool (screwdriver, etc.) can cause injuries or damage the device.

Do not use a tool to push out the cover.

1. Press any button.
The cleaning robot stops.
2. Remove the dust container (see RCV 5 operating instructions).

ATTENTION

Risk of damage

Damage to the LIDARS possible.

To prevent damage, do not place the device directly upside down. Use the cardboard insert of the cleaning robot packaging.

3. Turn the cleaning robot over and place it stably in the cardboard insert of the cleaning robot.
Illustration B
4. Press in with your hands at both marked points until the adhesive bonding of the cover is released.
Illustration C
5. Turn the cleaning robot over and take out the old cover.
6. Remove the protective film from the adhesive strip of the new cover.
7. Insert the new cover with the openings, with the adhesive strip facing downwards, and press firmly.
Illustration D
8. Insert the new dust container supplied (see RCV 5 operating instructions).

Mounting the cable management system

Illustration E

1. Press the cable management system into the openings provided on the back of the device until it audibly latches into place and secure the cable to it if necessary.

Initial startup

Setting up the station

- Select the location so that the cleaning robot can easily reach the charging station.
 - Ensure a distance of at least 0.5 m to the left and right of the charging station and a distance of at least 1.5 m in front of the charging station.
 - The location must not be exposed to direct sunlight.
1. Set up the charging station.

Illustration F

2. Plug the device plug into the cable holder on the rear of the station.
3. Wrap the mains cable around the cable management system and guide it through the duct.
4. Connect the mains plug.

Connecting the cleaning robot with the charging station

1. Place the cleaning robot in the charging station.

A new button with the "charging station" symbol appears in the app.

Note

If the new button with the "charging station" symbol does not appear in the app, a firmware update must be carried out via the app. After the firmware update, the cleaning schedules must be recreated.

As long as the cleaning robot is in the charging station, the button with the "charging station" symbol is shown in black in the app and can be pressed to start the suction process.

If the cleaning robot is carrying out a cleaning or creating a map, the button with the "charging station" symbol is greyed out in the app and cannot be pressed.

Operation

Starting suction manually

By default, the suction of the cleaning robot takes place automatically, but can also be started manually if required.

1. For manual suction, the cleaning robot must first be in the charging station.
2. Press and hold the "Return to charging station" button on the cleaning robot for 3 seconds or press the button with the "charging station" icon in the app until the suction starts.

Transport

⚠ CAUTION

Failure to observe the weight

Risk of injury and damage

Be aware of the weight of the device during transportation.

Storage

⚠ CAUTION

Failure to observe the weight

Risk of injury and damage

Be aware of the weight of the device during storage.

Care and service

Changing the dust bag

1. Open the cover.
2. Pull the full dust bag upwards by the flap to remove the bag. This closes the opening of the dust bag.
3. If necessary, clean the interior and the motor protection filter of the station.
4. Unfold the new dust bag and push it into the support from above.
5. Close the cover again.
6. Clean the filter of the dust container (see RCV 5 operating instructions).

Troubleshooting guide

Malfunctions often have simple causes that you can remedy yourself using the following overview. When in doubt, or in the case of malfunctions not mentioned here, please contact your authorised Customer Service.

| Fault | Cause | Rectification |
|--|---|---|
| Battery does not charge | Charging contacts dirty. | 1. Wipe the charging contacts on both the charging station and the cleaning robot with a dry cloth. |
| | Ambient temperature below 0 °C or above 35 °C. | 1. Use the cleaning robot at temperatures above 0 °C and below 35 °C. |
| | Station is not plugged in. | 1. Plug in the power cable of the station. |
| The cleaning robot is not returning to the charging station | Battery is discharged. | 1. Manually place the cleaning robot on the charging station and let it charge completely. |
| | The cleaning robot is too far away from the charging station. | 1. Move the cleaning robot closer to the charging station. 2. Manually place the cleaning robot on the charging station. |
| | Not enough space around the charging station. | 1. Ensure that there is sufficient space around the charging station, see chapter <i>Setting up the station</i> . |
| | There are too many obstacles around the charging station. | 1. Place the charging station in a more open area, see chapter <i>Setting up the station</i> . |
| | The cleaning robot remaps its environment when it has been moved over a longer distance. | 1. Manually place the cleaning robot on the charging station. |
| | The cleaning robot was not started from the charging station. In this case, it only returns to the place from which it was started. | 1. Manually place the cleaning robot on the charging station. |
| Suction does not start or does not work properly | Station is not plugged in. | 1. Plug in the power cable of the station. |
| | Cleaning robot not correctly on station. | 1. Place the cleaning robot on the station manually. |
| | Dust bag full. The LED indicator lights up red and a warning is displayed in the app. | 1. Change the dust bag (see chapter <i>Changing the dust bag</i>). |
| | Dust bag not present or inserted incorrectly. | 1. Insert the dust bag or check that the bag is fitted correctly. |
| Cleaning robot picks up less dirt | The cover of the suction station is open. | 1. Close the cover of the station completely. |
| | Dirt on the exhaust air flap in the dust container. | 1. Remove and clean the dust container. |

Disassembly

Removing the cable management system

Illustration G

1. Insert a flat screwdriver into the side opening of the cable management system and release the hook.
2. Take the cable management system off the device.

Warranty

The warranty conditions issued by our sales company responsible apply in all countries. We shall remedy possible malfunctions on your device within the warranty period free of cost, provided that a material or manufacturing defect is the cause. In a warranty case, please contact your dealer (with the purchase receipt) or the next authorised customer service site.
(See overleaf for the address)

Technical data

| | | RCV 5 Station |
|---|----|------------------|
| Dimensions and weights of charging station | | |
| Weight | kg | 4,96 |
| Length x width x height | cm | 29 x 42 x 46 |
| Device performance data | | |
| Filter bag capacity | l | 4 |
| Electrical connection | | |
| Nominal voltage (input) | V | 220-240 |
| Frequency | Hz | 50-60 |
| Nominal voltage (output) | V | 20 |
| Rated current (output) | A | 1,3 |
| Rated power (suction) | W | 650 |

Subject to technical modifications.

Contenu

| | |
|---|----|
| Remarques générales | 12 |
| Consignes de sécurité | 12 |
| Symboles sur l'appareil | 13 |
| Utilisation conforme | 13 |
| Protection de l'environnement | 13 |
| Accessoires et pièces de rechange | 13 |
| Etendue de livraison | 13 |
| Description de l'appareil | 13 |
| Description du fonctionnement | 13 |
| Montage | 14 |
| Mise en service | 14 |
| Utilisation | 14 |
| Transport | 14 |
| Stockage | 14 |
| Entretien et maintenance | 15 |
| Dépannage en cas de défaut | 15 |
| Démontage | 15 |
| Garantie | 16 |
| Caractéristiques techniques | 16 |

Remarques générales



Veillez lire la notice originale et les consignes de sécurité jointes avant la première utilisation de l'appareil. Suivez les instructions qui y figurent. Conserver la notice originale pour une utilisation ultérieure ou pour le propriétaire suivant. Vous trouverez un code QR® pour accéder au manuel d'utilisation en ligne ici :



Marque déposée

QR-Code® est une marque déposée de DENSO WAVE INCORPORATED.

Consignes de sécurité

Niveaux de danger

⚠ DANGER

- Indique un danger immédiat qui peut entraîner de graves blessures corporelles ou la mort.

⚠ AVERTISSEMENT

- Indique une situation potentiellement dangereuse qui peut entraîner de graves blessures corporelles ou la mort.

⚠ PRÉCAUTION

- Indique une situation potentiellement dangereuse qui peut entraîner des blessures légères.

ATTENTION

- Indique une situation potentiellement dangereuse qui peut entraîner des dommages matériels.

Consignes de sécurité Station d'aspiration

- ⚠ **DANGER** • Raccordez l'appareil uniquement au courant alternatif. La tension indiquée sur la plaque signalétique doit correspondre à la tension du secteur. • Pour des raisons de sécurité, nous recommandons de charger l'appareil en plus uniquement via un disjoncteur de courant de défaut (30 mA max.). • Ne touchez jamais aux fiches secteur et prises de courant avec les mains mouillées. • Risque d'explosion. Ne pas charger de batteries non-rechargeables.

- ⚠ **AVERTISSEMENT** • Les personnes dont les capacités physiques sensorielles ou mentales sont réduites ou qui manquent d'expérience ou de connaissance peuvent utiliser l'appareil, si elles sont correctement surveillées ou si elles ont été instruites sur l'utilisation sûre de l'appareil et comprennent les dangers qui en résultent. • Les enfants peuvent utiliser l'appareil à partir de l'âge de 8 ans, s'ils ont été instruits par une personne compétente de son utilisation et des consignes de sécurité ou s'ils sont surveillés et s'ils ont compris les dangers pouvant en résulter. • Surveillez les enfants pour s'assurer qu'ils ne jouent pas avec l'appareil. • Les enfants ne peuvent effectuer le nettoyage et l'entretien de l'appareil que sous surveillance. • Ne nettoyez pas l'appareil sous l'eau courante car il contient des composants électriques. • Couper l'appareil avant tous travaux d'entretien et maintenance puis débrancher la fiche secteur. • Raccordez l'appareil uniquement à un raccordement électrique réalisé par un électricien qualifié selon IEC 60364-1. • Vérifier la conformité de la tension du secteur avec la tension indi-

quée sur la plaque signalétique du chargeur. • Ne nettoyez pas l'appareil sous l'eau courante car il contient des composants électriques. • Risque de court-circuit. Éloignez les objets conducteurs (p. ex. tournevis ou similaires) des contacts de charge. • Risque de court-circuit. Nettoyez les contacts de charge de la station de charge uniquement à sec. • Vérifiez l'absence de dommages sur le câble secteur avant chaque utilisation. N'utilisez pas de câble secteur endommagé. S'il est endommagé, remplacez le câble secteur par un câble autorisé. Vous pouvez vous procurer un câble de remplacement approprié auprès de KÄRCHER ou de l'un de nos partenaires de service. • Concerne les appareils RCV 5 : Seul le robot de nettoyage modèle « RCV 5 » peut être rechargé. • N'utilisez la station de charge que dans les pays où la tension du secteur est de 220-240 V.

ATTENTION • Utilisez la station de charge uniquement à l'intérieur. • N'installez pas la station de charge à proximité de sources de chaleur, p. ex. chauffages. • Ne stockez la station de charge qu'à l'intérieur, dans un endroit frais et sec. • Rechargez le robot de nettoyage au moins une fois par mois afin d'éviter une décharge profonde de la batterie. • Éteignez la station de charge avant tous travaux d'entretien ou de maintenance. • Ne pas utiliser l'appareil comme rangement ou siège.

Symboles sur l'appareil



Veillez lire le manuel d'utilisation et toutes les consignes de sécurité avant la mise en service.



Protégez l'appareil contre l'humidité. Stockez l'appareil au sec. N'exposez pas l'appareil à la pluie. L'appareil est adapté à une utilisation en intérieur.

Utilisation conforme

- L'appareil est prévu comme station d'aspiration et de charge à utiliser avec le robot de nettoyage RCV 5 de KÄRCHER.
- Cet appareil a été conçu pour un usage privé et n'est pas prévu pour une utilisation professionnelle.

Protection de l'environnement



Les matériaux d'emballage sont recyclables. Veillez éliminer les emballages dans le respect de l'environnement.



Les appareils électriques et électroniques contiennent des matériaux précieux recyclables et souvent des composants tels que des piles, batteries ou de l'huile représentant un danger potentiel pour la santé humaine et l'environnement, s'ils ne sont pas manipulés ou éliminés correctement. Ces composants sont cependant nécessaires pour le fonctionnement correct de l'appareil. Les appareils marqués par ce symbole ne doivent pas être jetés dans les ordures ménagères.

Remarques concernant les matières composantes (REACH)

Les informations actuelles concernant les matières composantes sont disponibles sous : www.kaercher.de/REACH

Accessoires et pièces de rechange

Utiliser exclusivement des accessoires et pièces de rechange originaux. Ceux-ci garantissent le fonctionnement sûr et sans défaut de votre appareil. Des informations sur les accessoires et pièces de rechange sont disponibles sur le site Internet www.kaercher.com.

Étendue de livraison

L'étendue de livraison de l'appareil est illustrée sur l'emballage. Lors du déballage, vérifiez que le contenu de la livraison est complet. Si un accessoire manque ou en cas de dommage dû au transport, veuillez informer votre distributeur.

Description de l'appareil

Illustration A

- ① Bac à poussière
- ② Filtre de protection moteur
- ③ Tiroir pour sac à poussières
- ④ Support pour outil de nettoyage
- ⑤ Indicateur d'état
- ⑥ Couverture
- ⑦ Gestion des câbles
- ⑧ Station de charge
- ⑨ Contacts de charge
- ⑩ Orifice d'aspiration
- ⑪ Ouverture de la soufflerie
- ⑫ Sac à poussières
- ⑬ Fiche secteur
- ⑭ Cache du collecteur d'impuretés

Description du fonctionnement

L'appareil fait office de station de charge et d'aspiration pour le robot de nettoyage RCV 5.

En tant que station de charge, le fonctionnement est identique à celui de la station de charge fournie avec le robot de nettoyage.

De plus, la station sert à l'aspiration. L'aspiration démarre lorsque le robot de nettoyage a terminé sa tâche de nettoyage. Mais l'aspiration peut aussi être démarrée manuellement. Lors du processus d'aspiration, la dépression présente dans le réservoir à poussière du robot de nettoyage ouvre un clapet et la saleté est transportée dans le sac filtrant de la station.

Le processus peut aussi être démarré manuellement. L'aspiration ne peut se faire que dans les conditions suivantes :

- Le robot de nettoyage se trouve dans la station.
- Un sac filtrant est suspendu dans la station.
- Le sac filtrant accroché n'est pas plein.
- Le couvercle de la station est fermé.

Indicateurs d'état

| Affichage à LED | État |
|---------------------------------|--|
| Pulse en vert | Le robot de nettoyage est en cours de charge. |
| Allumé en vert pendant 1 minute | Le robot de nettoyage est complètement chargé. |
| S'allume en vert en continu | Le robot de nettoyage nettoie. |
| S'allume en bleu | L'aspiration fonctionne. |
| S'allume en rouge | Une erreur est survenue. |
| Arrêt | Le robot de nettoyage est chargé et en mode veille ou « Ne pas déranger ». |

Montage

Remplacer le cache du collecteur d'impuretés

Avant de pouvoir utiliser le robot de nettoyage avec la station d'aspiration, il faut remplacer le cache du collecteur d'impuretés situé sur la partie inférieure du robot. Ensuite, il faut mettre en place le nouveau bac à poussière fourni, qui contient les orifices d'aspiration. L'ancien collecteur d'impuretés ne peut pas être aspiré, car il ne dispose pas des orifices nécessaires.

⚠ **PRÉCAUTION**

Risque de blessure et d'endommagement !

Le fait de pousser la plaque avec un outil (tournevis, etc.) peut entraîner des blessures ou endommager l'appareil.

Ne pas utiliser d'outil pour faire sortir le cache.

- Appuyer sur n'importe quelle touche.
Le robot de nettoyage s'arrête.
- Retirer le bac à poussière (voir le manuel d'utilisation RCV 5).

ATTENTION

Risque d'endommagement

Risque d'endommager le LiDAR.

Ne pas poser l'appareil directement sur la tête afin d'éviter de l'endommager. Utilisez l'insert en carton de l'emballage du robot de nettoyage.

- Retourner le robot de nettoyage et le placer de manière stable dans l'insert en carton du robot de nettoyage.

Illustration B

- Appuyer avec les mains aux deux endroits marqués jusqu'à ce que le collage du cache se détache.

Illustration C

- Retourner le robot de nettoyage et retirer l'ancien cache.
- Retirer le film de protection de la bande adhésive du nouveau cache.
- Insérer le nouveau cache avec les orifices, la bande adhésive vers le bas, et appuyer fermement.

Illustration D

- Retirer le nouveau bac à poussière fourni (voir le manuel d'utilisation RCV 5).

Monter le système de gestion des câbles

Illustration E

- Appuyer sur le dispositif de gestion des câbles situé à l'arrière de l'appareil dans les orifices prévus à cet effet jusqu'à ce qu'il s'enclenche de manière audible et, si nécessaire, y fixer le câble.

Mise en service

Mettre en place la station

- Choisir l'emplacement de sorte que le robot de nettoyage puisse atteindre la station de charge sans problème.
 - Assurer une distance d'au moins 0,5 m à gauche et à droite de la station de charge et une distance d'au moins 1,5 m devant la station de charge.
 - L'emplacement ne doit pas être exposé à la lumière directe du soleil.
- Installer la station de charge.

Illustration F

- Brancher la fiche de l'appareil de l'appareil dans la prise de câble sur le côté de la station de charge.
- Enrouler le câble d'alimentation autour de la gestion des câbles et le faire passer par le canal.
- Brancher la fiche secteur.

Raccorder le robot de nettoyage à la station de charge

- Placer le robot de nettoyage sur la station de charge.
Un nouveau bouton avec l'icône « Station de charge » apparaît dans l'application.

Remarque

Si le nouveau bouton avec l'icône « Station de charge » n'apparaît pas dans l'application, une mise à jour du micrologiciel doit être effectuée via l'application. Après la mise à jour du micrologiciel, les horaires de nettoyage doivent être recréés.

Tant que le robot de nettoyage se trouve dans la station de charge, le bouton avec le symbole « station de charge » est affiché en noir dans l'application et peut être actionné pour démarrer l'aspiration.

Lorsque le robot de nettoyage effectue un nettoyage ou crée une carte, le bouton avec l'icône « Station de recharge » est grisé dans l'application et ne peut pas être actionné.

Utilisation

Démarrer manuellement l'aspiration

En règle générale, l'aspiration du robot de nettoyage est automatique, mais il est également possible de la démarrer manuellement si nécessaire.

- Pour l'aspiration manuelle, le robot de nettoyage doit d'abord se trouver dans la station de charge.
- Maintenir le bouton « Retour à la station de charge » sur le robot de nettoyage pendant 3 secondes ou appuyer sur le bouton avec l'icône « Station de charge » dans l'application jusqu'à ce que l'aspiration démarre.

Transport

⚠ **PRÉCAUTION**

Non-observation du poids

Risque de blessure et d'endommagement

Observer le poids de l'appareil pour le transport.

Stockage

⚠ **PRÉCAUTION**

Non-observation du poids

Risque de blessure et d'endommagement

Tenir compte du poids de l'appareil pour le stockage.

Entretien et maintenance

Changer le sac à poussière

- Ouvrir le couvercle.
- Retirer le sac à poussière plein en le tirant vers le haut par la languette. L'orifice du sac à poussière se referme alors.

- Si nécessaire, nettoyer l'intérieur de la station et le filtre de protection moteur.
- Déplier le nouveau sac à poussière et l'insérer par le haut dans le support.
- Refermer le couvercle.
- Nettoyer le filtre du bac à poussière (voir le manuel d'utilisation RCV 5).

Dépannage en cas de défaut

Les défauts ont souvent des causes simples que vous pouvez vous-même éliminer à l'aide de l'aperçu suivant. En cas de doute, ou en absence de mention des dé-

fauts, veuillez vous adresser au service après-vente autorisé.

| Erreur | Cause | Solution |
|--|---|--|
| La batterie ne se charge pas | Contacts de charge encrassés. | 1. Essuyer les contacts de charge de la station de charge et du robot de nettoyage à l'aide d'un chiffon sec. |
| | Température ambiante inférieure à 0 °C ou supérieure à 35 °C. | 1. Utiliser le robot de nettoyage à des températures supérieures à 0 °C et inférieures à 35 °C. |
| | La station n'est pas branchée. | 1. Brancher le câble d'alimentation de la station. |
| Le robot de nettoyage ne retourne pas à la station de charge | La batterie est déchargée. | 1. Placer manuellement le robot de nettoyage sur la station de charge et le laisser se charger complètement. |
| | Le robot de nettoyage est trop éloigné de la station de charge. | 1. Rapprocher le robot de nettoyage de la station de charge. 2. Placer manuellement le robot de nettoyage sur la station de charge. |
| | Trop peu d'espace autour de la station de charge. | 1. S'assurer qu'il y a suffisamment d'espace autour de la station de charge, voir chapitre <i>Mettre en place la station</i> . |
| | Il y a trop d'obstacles autour de la station de charge. | 1. Installer la station de charge dans une zone plus dégagée, voir chapitre <i>Mettre en place la station</i> . |
| | Le robot de nettoyage crée une nouvelle représentation de son environnement lorsqu'il a été déplacé sur une grande distance. | 1. Placer manuellement le robot de nettoyage sur la station de charge. |
| | Le robot de nettoyage n'a pas été démarré depuis la station de charge. Dans ce cas, il ne fait que revenir à l'endroit d'où il a été démarré. | 1. Placer manuellement le robot de nettoyage sur la station de charge. |
| | La station n'est pas branchée. | 1. Brancher le câble d'alimentation de la station. |
| L'aspiration ne démarre pas ou ne fonctionne pas correctement | Le robot de nettoyage ne se met pas correctement en station. | 1. Placer manuellement le robot de nettoyage sur la station. |
| | Sac à poussières plein. Le témoin lumineux s'allume en rouge et un avertissement s'affiche dans l'application. | 1. Remplacer le sac à poussière (voir le chapitre <i>Changer le sac à poussière</i>). |
| | Sac à poussières absent ou mal inséré. | 1. Insérer le sac à poussière ou vérifier sa position. |
| | Couvercle de la station d'aspiration ouvert. | 1. Fermer complètement le couvercle de la station. |
| Le robot de nettoyage ramasse moins de salissures | Salissures sur le clapet d'évacuation d'air dans le bac à poussière. | 1. Démonter et nettoyer le bac à poussières. |

Démontage

Retirer le système de gestion des câbles

Illustration G

- Introduire un tournevis plat dans l'ouverture latérale de la gestion des câbles et desserrer le crochet.
- Retirer le système de gestion des câbles de l'appareil.

Garantie

Les conditions de garantie publiées par notre société commerciale compétente s'appliquent dans chaque pays. Nous remédions gratuitement aux défauts possibles sur votre appareil dans la durée de garantie dans la mesure où la cause du défaut est un vice de matériau ou de fabrication. En cas de garantie, veuillez vous adresser à votre distributeur ou au point de service après-vente autorisé le plus proche avec la facture d'achat.

(Voir l'adresse au dos)

Caractéristiques techniques

| | | RCV 5 Station |
|--|----|------------------|
| Dimensions et poids de la station de charge | | |
| Poids | kg | 4,96 |
| Longueur x largeur x hauteur | cm | 29 x 42 x 46 |
| Caractéristiques de puissance de l'appareil | | |
| Capacité du sac filtrant | l | 4 |
| Raccordement électrique | | |
| Tension nominale (entrée) | V | 220-240 |
| Fréquence | Hz | 50-60 |
| Tension nominale (sortie) | V | 20 |
| Intensité nominale (sortie) | A | 1,3 |
| Puissance assignée (aspiration) | W | 650 |

Sous réserve de modifications techniques.

Indice

| | |
|---|----|
| Avvertenze generali..... | 16 |
| Avvertenze di sicurezza..... | 16 |
| Simboli riportati sull'apparecchio..... | 17 |
| Impiego conforme alla destinazione d'uso..... | 17 |
| Tutela dell'ambiente..... | 17 |
| Accessori e ricambi..... | 17 |
| Volume di fornitura..... | 17 |
| Descrizione dell'apparecchio..... | 17 |
| Descrizione del funzionamento..... | 17 |
| Montaggio..... | 18 |
| Messa in funzione..... | 18 |
| Messa in funzione..... | 18 |
| Trasporto..... | 18 |
| Stoccaggio..... | 18 |
| Cura e manutenzione..... | 19 |
| Guida alla risoluzione dei guasti..... | 19 |
| Smontaggio..... | 19 |
| Garanzia..... | 19 |
| Dati tecnici..... | 20 |

Avvertenze generali



Prima di utilizzare l'apparecchio per la prima volta, leggere le presenti istruzioni per l'uso originali e le allegate avvertenze di sicurezza. Agire secondo quanto indicato nelle istruzioni.

Conservare le Istruzioni originali per un uso futuro o per il successivo proprietario.

Un codice QR® per richiamare le istruzioni per l'uso online è disponibile qui:



Marchi

QR-Code® è un marchio registrato di DENSO WAVE INCORPORATED.

Avvertenze di sicurezza

Livelli di pericolo

⚠ **PERICOLO**

• Indica un pericolo imminente che determina lesioni gravi o la morte.

⚠ **AVVERTIMENTO**

• Indica una probabile situazione pericolosa che potrebbe determinare lesioni gravi o la morte.

⚠ **PRUDENZA**

• Indica una probabile situazione pericolosa che potrebbe causare lesioni leggere.

ATTENZIONE

• Indica una probabile situazione pericolosa che potrebbe determinare danni alle cose.

Istruzioni di sicurezza stazione di aspirazione

⚠ **PERICOLO** • Collegare l'apparecchio solo alla corrente alternata. La tensione indicata sulla targhetta dell'apparecchio deve corrispondere alla tensione di rete. • In linea generale, per motivi di sicurezza si consiglia di azionare l'apparecchio soltanto tramite un interruttore per dispersione di corrente (massimo 30 mA).

• Mai toccare e afferrare la spina e la presa elettrica con mani bagnate. • Rischio di esplosioni. Non caricare batterie non ricaricabili.

⚠ **AVVERTIMENTO** • Questo apparecchio può essere usato da persone con limitate capacità fisiche, sensoriali o mentali e da persone che abbiano poca esperienza e/o conoscenza dell'apparecchio, solo se queste vengono supervisionate oppure se hanno ricevuto istruzioni su come usare in sicurezza l'apparecchio e se hanno compreso i pericoli derivanti dall'uso.

• L'apparecchio può essere utilizzato da bambini a partire da almeno 8 anni se supervisionati o istruiti correttamente sull'utilizzo da parte di una persona responsabile per la loro sicurezza e se hanno compreso

i pericoli da esso derivanti. ● *Sorvegliare i bambini per assicurarsi che non giochino con l'apparecchio.* ● *I bambini possono eseguire la pulizia e la manutenzione dell'utente solo sotto supervisione.* ● *L'apparecchio contiene componenti elettrici, non pulire l'apparecchio sotto acqua corrente.* ● *Prima di eseguire qualsiasi lavoro di cura e manutenzione spegnere l'apparecchio e staccare la spina.* ● *Allacciare l'apparecchio solo ad un collegamento elettrico installato da un installatore elettrico in conformità alla norma IEC 60364-1.* ● *Verificare se la tensione di rete coincide con l'indicazione sulla targhetta del caricabatterie.* ● *L'apparecchio contiene componenti elettrici, non pulire l'apparecchio sotto acqua corrente.* ● *Pericolo di cortocircuito. Tenere gli oggetti conduttori (ad esempio cacciaviti o simili) lontano dai contatti di carica.* ● *Pericolo di cortocircuito. Pulire i contatti di carica della stazione di ricarica solo a secco.* ● *Prima di ogni utilizzo controllare se il cavo di rete presenta danni. Non utilizzare un cavo di rete danneggiato. Se il cavo di rete è danneggiato, sostituirlo con uno di ricambio autorizzato. È possibile ottenere un ricambio adeguato da KÄRCHER o da uno dei nostri partner di assistenza.* ● *Riguarda gli apparecchi RCV 5: è possibile caricare solo il modello di robot pulitore "RCV 5".* ● *Utilizzare la stazione di carica solo in Paesi con una tensione di rete di 220-240V.*

ATTENZIONE ● *Utilizzare la docking station solo in locali chiusi.* ● *Non collocare la stazione di ricarica vicino a fonti di calore, ad esempio stufe.* ● *Conservare la stazione di ricarica solo al chiuso, in un luogo fresco e asciutto.* ● *Caricare il robot pulitore almeno una volta al mese per evitare una scarica profonda della batteria.* ● *Spegnere la stazione di ricarica prima di qualsiasi intervento di cura e manutenzione.* ● *Non utilizzare l'apparecchio come ripiano o sedile.*

Simboli riportati sull'apparecchio



Prima della messa in funzione, leggere il manuale d'uso e tutte le avvertenze di sicurezza.



Proteggere l'apparecchio dall'umidità. Conservare l'apparecchio in un luogo asciutto. Non esporre l'apparecchio alla pioggia. L'apparecchio è indicato solo per l'impiego in ambienti interni.

Impiego conforme alla destinazione d'uso

- L'apparecchio è progettato come stazione di aspirazione e di ricarica da utilizzare con il robot pulitore KÄRCHER RCV 5.
- Questo apparecchio è stato sviluppato per l'uso domestico e non è indicato per l'impiego commerciale.

Tutela dell'ambiente



I materiali di imballaggio sono riciclabili. Smaltire gli imballaggi in rispetto dell'ambiente.



Gli apparecchi elettrici ed elettronici contengono materiali riciclabili preziosi e, spesso, componenti come batterie, accumulatori oppure olio che, se usati o smaltiti non correttamente, possono costituire un potenziale pericolo per la salute umana e per l'ambiente. Questi componenti sono tuttavia necessari per un corretto funzionamento dell'apparecchio. Gli apparecchi contrassegnati con questo simbolo non devono essere smaltiti con i rifiuti domestici.

Avvertenze sulle sostanze componenti (REACH)

Per informazioni aggiornate sulle sostanze componenti si veda: www.kaercher.de/REACH

Accessori e ricambi

Utilizzando solamente accessori e ricambi originali, si garantisce un funzionamento sicuro e privo di disturbi dell'apparecchio.

Si possono trovare informazioni riguardo ad accessori e ricambi su www.kaercher.com.

Volume di fornitura

Il volume di fornitura dell'apparecchio è riportato sulla confezione. Disimballare la confezione e controllare che il contenuto sia completo. In caso di accessori mancanti o danni dovuti al trasporto si prega di contattare il rivenditore.

Descrizione dell'apparecchio

Figura A

- ① Contenitore della polvere
- ② Filtro di protezione motore
- ③ Inserimento del sacchetto polvere
- ④ Supporto per l'utensile di pulizia
- ⑤ Indicatore di stato
- ⑥ Coperchio
- ⑦ Gestione dei cavi
- ⑧ Stazione di carica
- ⑨ Contatti di ricarica
- ⑩ Bocchetta di aspirazione
- ⑪ Apertura della soffiante
- ⑫ Sacchetto polvere
- ⑬ Spina
- ⑭ Coperchio del vano raccolta sporco

Descrizione del funzionamento

Il dispositivo funge da stazione di carica e di aspirazione per il robot pulitore RCV 5.

Come stazione di carica, la modalità di funzionamento è identica a quella della stazione di carica fornita con il robot pulitore.

Inoltre, la stazione viene utilizzata per l'aspirazione. L'aspirazione inizia quando il robot pulitore ha completato l'operazione di pulizia. Tuttavia, l'aspirazione può essere avviata anche manualmente. Durante il processo di aspirazione, uno sportello del contenitore della polvere del robot pulitore viene aperto dal vuoto creato e lo sporco viene trasportato nel sacchetto filtro della stazione.

Il processo può essere avviato anche manualmente. L'aspirazione può avvenire solo alle seguenti condizioni:

- Il robot pulitore si trova nella stazione.
- Nella stazione è appeso un sacchetto filtro.
- Il sacchetto filtro non è pieno.
- Il coperchio della stazione è chiuso.

Indicatore di stato

| Indicatore LED | Stato |
|-----------------------------------|--|
| Pulsazione in verde | Il robot pulitore si carica. |
| Si illumina di verde per 1 minuto | Il robot pulitore è completamente carico. |
| L'illuminazione è verde continua | Il robot pulitore pulisce. |
| Accesso fisso di colore blu | L'aspirazione è in funzione. |
| Fisso di colore rosso | Si è verificato un errore. |
| Off | Il robot pulitore è carico e in modalità sleep o "non disturbare". |

Montaggio

Sostituzione del coperchio del vano raccolta sporco

Prima di poter utilizzare il robot pulitore con la stazione di aspirazione, è necessario sostituire il coperchio del vano raccolta sporco sul lato inferiore del robot.

Quindi è necessario inserire il nuovo contenitore della polvere fornito in dotazione, che contiene le bocchette di aspirazione. Il vecchio vano raccolta sporco non può essere aspirato perché non ha le aperture necessarie.

⚠ PRUDENZA

Pericolo di lesioni e di danneggiamento!

L'estrazione della piastra con attrezzi (cacciavite, ecc.) può causare lesioni o danni all'apparecchio.

Non utilizzare un attrezzo per estrarre il coperchio.

1. Premere un tasto qualsiasi.
Il robot pulitore si ferma.
2. Rimuovere il contenitore della polvere (vedere le istruzioni per l'uso dell'RCV 5).

ATTENZIONE

Pericolo di danneggiamento

Possibili danni al LiDARS.

Per evitare danni, non collocare l'apparecchio direttamente a testa in giù. Utilizzare l'insero di cartone della confezione del robot pulitore.

3. Girare il robot pulitore e posizionarlo saldamente nell'insero di cartone del robot pulitore.

Figura B

4. Premere con le mani in entrambi i punti contrassegnati fino a quando l'incollaggio del coperchio non si stacca.

Figura C

5. Girare il robot pulitore e rimuovere il vecchio coperchio.
6. Rimuovere la pellicola protettiva dalla striscia adesiva del nuovo coperchio.
7. Inserire il nuovo coperchio con le aperture con la striscia adesiva rivolta verso il basso e premere in posizione.

Figura D

8. Inserire il nuovo contenitore della polvere fornito (vedere le istruzioni per l'uso dell'RCV 5).

Montaggio della gestione dei cavi

Figura E

1. Premere la gestione dei cavi sul retro dell'apparecchio nelle apposite aperture finché non scatta in posizione e, se necessario, fissarvi il cavo.

Messa in funzione

Installazione della stazione

- Scegliere la posizione in modo che il robot pulitore possa raggiungere facilmente la stazione di ricarica.
- Assicurare una distanza di almeno 0,5 m a sinistra e a destra della stazione di ricarica e una distanza di almeno 1,5 m davanti alla stazione di ricarica.
- La posizione non deve essere esposta alla luce diretta del sole.

1. Posizionamento della stazione di carica

Figura F

2. Inserire la spina dell'apparecchio nel supporto del cavo sul retro della stazione.
3. Avvolgere il cavo di rete attorno alla gestione cavi e guidarlo attraverso il canale.
4. Inserire la spina.

Collegamento del robot pulitore con la stazione di carica

1. Collocare il robot pulitore nella stazione di carica. Nell'app compare un nuovo pulsante con il simbolo "Stazione di carica".

Nota

Se il nuovo pulsante con il simbolo "Stazione di carica" non compare nell'app, è necessario eseguire un aggiornamento del firmware tramite l'app. Dopo l'aggiornamento del firmware, è necessario ricreare i programmi di pulizia.

Finché il robot pulitore si trova nella stazione di carica, il pulsante con il simbolo "Stazione di carica" viene visualizzato in nero nell'app e può essere premuto per avviare il processo di aspirazione.

Se il robot pulitore sta eseguendo una pulizia o creando una mappa, il pulsante con l'icona "Stazione di carica" è grigio nell'app e non può essere premuto.

Messa in funzione

Avvio dell'aspirazione manuale

Di norma, l'aspirazione del robot pulitore avviene automaticamente, ma può anche essere avviata manualmente, se necessario.

1. Per l'aspirazione manuale, il robot pulitore deve essere prima nella stazione di carica.
2. Tenere premuto il pulsante "Torna alla stazione di carica" sul robot pulitore per 3 secondi o premere il pulsante con l'icona "Stazione di carica" nell'app finché non si avvia l'aspirazione.

Trasporto

⚠ PRUDENZA

Mancata osservanza del peso

Pericolo di lesioni e di danneggiamento

Nel trasporto osservare il peso dell'apparecchio.

Stoccaggio

⚠ PRUDENZA

Mancata osservanza del peso

Pericolo di lesioni e di danneggiamento.

Nello stoccaggio, osservare il peso dell'apparecchio.

Cura e manutenzione

Sostituzione del sacchetto polvere

1. Aprire il coperchio.
2. Tirare il sacchetto polvere pieno verso l'alto per la linguetta. In questo modo si chiude l'apertura del sacchetto polvere.

3. Se necessario, pulire l'interno della stazione e il filtro di protezione del motore.
4. Aprire il nuovo sacchetto per la polvere e spingerlo nel supporto dall'alto.
5. Richiudere il coperchio.
6. Pulire il filtro del contenitore della polvere (vedere le istruzioni per l'uso dell'RCV 5).

Guida alla risoluzione dei guasti

I guasti hanno spesso cause semplici che possono essere risolte con l'ausilio della panoramica seguente. In

caso di dubbi o di guasti qui non menzionati si consiglia di rivolgersi al servizio assistenza autorizzato.

| Errore | Causa | Correzione |
|--|--|--|
| La batteria non si carica | Contatti di carica sporchi. | 1. Pulire i contatti di carica della stazione di carica e del robot pulitore con un panno asciutto. |
| | Temperatura ambiente inferiore a 0 °C o superiore a 35 °C. | 1. Utilizzare il robot pulitore a temperature superiori a 0 °C e inferiori a 35 °C. |
| | La stazione non è collegata. | 1. Collegare il cavo di alimentazione della stazione. |
| Il robot pulitore non torna alla stazione di ricarica | La batteria è scarica. | 1. Posizionare manualmente il robot pulitore sulla stazione di ricarica e lasciarlo caricare completamente. |
| | Il robot pulitore è troppo lontano dalla stazione di ricarica. | 1. Avvicinare il robot pulitore alla stazione di ricarica. 2. Posizionare manualmente il robot pulitore sulla stazione di ricarica. |
| | Spazio insufficiente intorno alla stazione di ricarica. | 1. Assicurarsi che ci sia spazio sufficiente intorno alla stazione di ricarica, vedere il capitolo <i>Installazione della stazione</i> . |
| | Ci sono troppi ostacoli intorno alla stazione di ricarica. | 1. Posizionare la stazione di ricarica in un'area più aperta, vedere il capitolo <i>Installazione della stazione</i> . |
| | Il robot pulitore mappa nuovamente l'ambiente circostante quando viene spostato su una distanza maggiore. | 1. Posizionare manualmente il robot pulitore sulla stazione di ricarica. |
| | Il robot pulitore non è stato avviato dalla stazione di ricarica. In questo caso, ritorna solo al punto di partenza. | 1. Posizionare manualmente il robot pulitore sulla stazione di ricarica. |
| | La stazione non è collegata. | 1. Collegare il cavo di alimentazione della stazione. |
| L'aspirazione non si avvia o non funziona correttamente | Il robot pulitore non si trova correttamente sulla stazione. | 1. Posizionare manualmente il robot pulitore sulla stazione. |
| | Sacco polvere pieno. L'indicatore LED si illumina di rosso e nell'app viene visualizzato un avviso. | 1. Sostituire il sacchetto polvere (vedere il capitolo <i>Sostituzione del sacchetto polvere</i>). |
| | Il sacchetto polvere non è presente o è stato inserito in modo errato. | 1. Inserire il sacchetto polvere o controllare la sede del sacchetto. |
| | Il coperchio della stazione di aspirazione è aperto. | 1. Chiudere completamente il coperchio della stazione. |
| Il robot pulitore raccoglie meno sporco | Sporczia sull'aletta di scarico dell'aria nel contenitore della polvere. | 1. Smontare il contenitore della polvere e pulirlo. |

Smontaggio

Rimozione della gestione dei cavi

Figura G

1. Inserire un cacciavite piatto nell'apertura laterale della gestione dei cavi e allentare il gancio.
2. Rimuovere la gestione dei cavi dall'apparecchio.

Garanzia

In ogni Paese, valgono le condizioni di garanzia rilasciate dalla nostra società di vendita competente. Entro il

termine di garanzia eliminiamo gratuitamente eventuali guasti all'apparecchio, se causati da difetto del materiale o di produzione. Nei casi previsti dalla garanzia si prega di rivolgersi al proprio rivenditore, oppure al più vicino centro di assistenza autorizzato, esibendo lo scontrino di acquisto. (Indirizzo vedi retro)

Dati tecnici

| | | RCV 5 Station |
|--|----|------------------|
| Dimensioni e pesi stazione di ricarica | | |
| Peso | kg | 4,96 |
| Lunghezza x larghezza x altezza | cm | 29 x 42 x 46 |
| Dati sulle prestazioni dell'apparecchio | | |
| Capacità del sacchetto filtro | l | 4 |
| Collegamento elettrico | | |
| Tensione nominale (ingresso) | V | 220-240 |
| Frequenza | Hz | 50-60 |
| Tensione nominale (uscita) | V | 20 |
| Corrente nominale (uscita) | A | 1,3 |
| Potenza nominale (aspirazione) | W | 650 |

Con riserva di modifiche tecniche.

Inhoud

| | |
|---------------------------------------|----|
| Algemene instructies | 20 |
| Veiligheidsinstructies | 20 |
| Symbolen op het apparaat | 21 |
| Reglementair gebruik | 21 |
| Milieubescherming | 21 |
| Toebehoren en reserveonderdelen | 21 |
| Leveringsomvang | 21 |
| Beschrijving apparaat | 21 |
| Functionele beschrijving | 21 |
| Montage | 22 |
| Inbedrijfstelling | 22 |
| Werking | 22 |
| Vervoer | 22 |
| Opslag | 22 |
| Onderhoud | 23 |
| Bistand ved feil | 23 |
| Demontage | 23 |
| Garantie | 23 |
| Technische gegevens | 24 |

Algemene instructies



Voordat u het apparaat voor het eerst gebruikt, dient u deze oorspronkelijke gebruiksaanwijzing en de meegeleverde veiligheidsinstructies door te lezen. Handel dienovereenkomstig.

Bewaar de oorspronkelijke gebruiksaanwijzing voor later gebruik of voor de volgende eigenaar.

Een QR-code® voor toegang tot de online-gebruiksaanwijzing vindt u in:



Handelsmerken

QR-Code® is een geregistreerd handelsmerk van DENSO WAVE INCORPORATED.

Veiligheidsinstructies

Gevarenniveaus

⚠ GEVAAR

- Aanwijzing voor direct dreigend gevaar dat tot zware of dodelijke verwondingen leidt.

⚠ WAARSCHUWING

- Aanwijzing voor een mogelijk gevaarlijke situatie die tot zware of dodelijke verwondingen kan leiden.

⚠ VOORZICHTIG

- Aanwijzing voor een mogelijk gevaarlijke situatie die tot lichte verwondingen kan leiden.

LET OP

- Aanwijzing voor een mogelijk gevaarlijke situatie die tot materiële schade kan leiden.

Veiligheidsinstructies afzuigstation

⚠ **GEVAAR** • Sluit het apparaat alleen op wisselstroom aan. De aangegeven spanning op het typeplaatje moet overeenkomen met de netspanning. • Om veiligheidsredenen raden wij aan het apparaat alleen met een aardlekschakelaar (maximaal 30 mA) te gebruiken. • Raak stekkers en stopcontacten nooit met vochtige handen aan. • Explosiegevaar. Niet-oplaadbare batterijen niet opladen.

⚠ **WAARSCHUWING** • Personen met verminderde fysieke, sensorische of geestelijke capaciteiten of een gebrek aan ervaring en kennis mogen het apparaat alleen gebruiken onder correct toezicht of wanneer ze door een voor hun veiligheid verantwoordelijke persoon zijn getraind in het veilige gebruik van het apparaat en wanneer zij de hieruit voortvloeiende gevaren begrepen hebben. • Kinderen vanaf minstens 8 jaar mogen het apparaat gebruiken wanneer ze in het gebruik zijn getraind of op een correcte manier toezicht op hen wordt gehouden door iemand die verantwoordelijk is voor hun veiligheid en wanneer ze de hieruit voortvloeiende gevaren hebben begrepen. • Houd toezicht op kinderen om ervoor te zorgen dat ze niet met het apparaat spelen. • Kinderen mogen reiniging en gebruikersonderhoud alleen onder toezicht uitvoeren. • Het apparaat bevat elektrische onderdelen, reinig het apparaat niet onder stromend water. • Schakel het apparaat voor alle onderhoudswerkzaamheden uit en trek de netstekker los. • Sluit het apparaat alleen aan op een elektrische aansluiting die door een elektricien conform IEC 60364-1 is uitgevoerd. • Controleer de overeenstemming van de netspanning met de vermelde span-

ning op het typeplaatje van het oplaadapparaat. • Het apparaat bevat elektrische onderdelen, reinig het apparaat niet onder stromend water. • Kortsluitingsgevaar. Houd geleidende voorwerpen (bijv. schroevendraaiers e.d.) uit de buurt van de oplaadcontacten. • Kortsluitingsgevaar. Reinig de oplaadcontacten van het oplaadstation alleen in droge toestand. • Controleer het netsnoer vóór elk gebruik op beschadigingen. Gebruik geen beschadigd netsnoer. Vervang het netsnoer bij beschadigingen door middel van een goedgekeurde vervanging. Voor een geschikte vervanging kunt u terecht bij KÄRCHER of bij een van onze servicepartners. • Alleen bij RCV 5-apparaten: Alleen de reinigingsrobot model "RCV 5" mag worden opgeladen. • Gebruik het laadstation alleen in landen met een netspanning van 220-240V.

LET OP • Gebruik het oplaadstation alleen in binnenruimten. • Plaats het oplaadstation niet in de buurt van warmtebronnen, bijv. verwarmingen. • Bewaar het oplaadstation alleen in binnenruimten, op een koele, droge plaats. • Laad de reinigingsrobot ten minste eenmaal per maand op om diepe ontlading van de batterij te voorkomen. • Schakel het oplaadstation uit vóór alle verzorgings- en onderhoudswerkzaamheden. • Gebruik het apparaat niet als houder of stoel.

Symbolen op het apparaat



Lees vóór de inbedrijfstelling de gebruiksaanwijzing en alle veiligheidsinstructies.



Bescherm het apparaat tegen vocht. Sla het apparaat droog op. Stel het apparaat niet bloot aan regen. Het apparaat is alleen geschikt voor gebruik in binnenruimten.

Reglementair gebruik

- Het apparaat is ontworpen als afzuig- en oplaadstation voor gebruik met de KÄRCHER-schoonmaakrobot RCV 5.
- Dit apparaat werd ontwikkeld voor gebruik in privé-huishoudingen en is niet geschikt voor commercieel gebruik.

Milieubescherming



De verpakkingsmaterialen zijn herbruikbaar. Verwijder verpakkingen op een milieuvriendelijke manier.



Elektrische en elektronische apparaten bevatten waardevolle recyclebare materialen en vaak bestanddelen zoals batterijen, accu's of olie, die bij onjuiste omgang of verkeerd afvalverwijdering

een potentieel gevaar voor de gezondheid van de mens en voor het milieu kunnen vormen. Voor een correcte werking van het apparaat zijn deze bestanddelen echter noodzakelijk. Voer apparaten met dit symbool niet samen met het huisvuil af.

Instructies betreffende ingrediënten (REACH)

Actuele informatie over ingrediënten vindt u op www.kaercher.de/REACH

Toebehoren en reserveonderdelen

Gebruik alleen origineel toebehoren en originele reserveonderdelen. Deze garanderen een veilige en storingsvrije werking van het apparaat. Informatie over toebehoren en reserveonderdelen vindt u onder www.kaercher.com.

Leveringsomvang

De leveringsomvang van het apparaat is op de verpakking afgebeeld. Controleer de inhoud bij het uitpakken op volledigheid. Bij ontbrekend toebehoren of bij transportschade neemt u contact op met uw distributeur.

Beschrijving apparaat

Afbeelding A

- ① Stofcontainer
- ② Motorbeveiligingsfilter
- ③ Invoer voor stofzak
- ④ Houder voor reinigingsgereedschap
- ⑤ Statusweergave
- ⑥ Deksel
- ⑦ Kabelbeheer
- ⑧ Oplaadstation
- ⑨ Oplaadcontacten
- ⑩ Afzuigopening
- ⑪ Ventilatoropening
- ⑫ Stofzak
- ⑬ Netstekker
- ⑭ Afdekking van het vuilreservoir

Functionele beschrijving

Het apparaat werkt als een oplaad- en afzuigstation voor de schoonmaakrobot RCV 5.

Als oplaadstation is de werking identiek aan het oplaadstation dat bij de schoonmaakrobot wordt geleverd. Daarnaast wordt het station gebruikt voor afzuiging. Het afzuigen begint wanneer de schoonmaakrobot de schoonmaaktaak heeft voltooid. De extractie kan echter ook handmatig worden gestart. Tijdens het afzuigproces wordt een klep in de stofcontainer van de schoonmaakrobot geopend door de ontstane onderdruk en wordt het vuil in de filterzak van het station getransporteerd.

Het proces kan ook handmatig worden gestart.

De afzuiging kan alleen plaatsvinden onder de volgende omstandigheden:

- De reinigingsrobot bevindt zich in het station.
- Er hangt een filterzak in het station.
- De geplaatste filterzak is niet vol.
- Het deksel van het station is gesloten.

Statusweergaven

| Led-indicatie | Status |
|-----------------------|---|
| Knippert groen | De schoonmaakrobot wordt geladen. |
| Brandt 1 minuut groen | De schoonmaakrobot is volledig geladen. |
| Brandt continu groen | De reinigingsrobot reinigt. |

| Led-indicatie | Status |
|---------------|--|
| Brandt blauw | De afzuiging draait. |
| Brandt rood | Er is een fout opgetreden. |
| Uit | De schoonmaakrobot is opgeladen en staat in de slaapstand of de modus "niet storen". |

Montage

Afdekking van het vuilreservoir vervangen

Voordat de schoonmaakrobot met het afzuigstation kan worden gebruikt, moet de afdekking van de vuilcontainer aan de onderkant van de robot worden teruggeplaatst.

Vervolgens moet het nieuwe meegeleverde stofreservoir worden geplaatst, waarin de afzuigopeningen zitten. Het oude vuilreservoir kan niet worden gestofzuigd omdat het niet de nodige openingen heeft.

⚠ VOORZICHTIG

Gevaar voor letsel en beschadiging!

De plaat eruit duwen met werktuigen (schroevendraaier, enz.) kan letsel of schade aan het toestel veroorzaken.

Gebruik geen werktuigen om de afdekking naar buiten te duwen.

1. Druk op een willekeurige toets.
De reinigungsrobot stopt.
2. Verwijder het stofreservoir (zie gebruiksaanwijzing RCV 5).

LET OP

Beschadigingsgevaar

Beschadiging aan LiDARS mogelijk.

Plaats het apparaat niet direct op zijn kop om schade te voorkomen. Gebruik het kartonnen inzetstuk van de verpakking van de schoonmaakrobot.

3. Draai de schoonmaakrobot om en plaats hem stabiel in het kartonnen inzetstuk van de schoonmaakrobot.

Afbeelding B

4. Druk met je handen op beide gemarkeerde punten totdat de hechting van de afdekking loslaat.

Afbeelding C

5. Draai de schoonmaakrobot om en verwijder de oude afdekking.
6. Verwijder de beschermfolie van de plakstrip van de nieuwe afdekking.
7. Plaats de nieuwe afdekking met de openingen met de kleefstrip naar beneden en druk ze op haar plaats.

Afbeelding D

8. Plaats het nieuwe meegeleverde stofreservoir (zie gebruiksaanwijzing RCV 5).

Kabelmanagement monteren

Afbeelding E

1. Druk het kabelmanagement aan de achterkant van het apparaat in de voorziene openingen tot het hoorbaar vastklikt en maak de kabel er indien nodig aan vast.

Inbedrijfstelling

Station opstellen

- Kies de locatie zo dat de reinigungsrobot het oplaadstation gemakkelijk kan bereiken.

- Zorg voor een afstand van ten minste 0,5 m links en rechts van het oplaadstation en een afstand van ten minste 1,5 m vóór het oplaadstation.
 - De locatie mag niet aan direct zonlicht blootstaan.
1. Het oplaadstation opstellen

Afbeelding F

2. Steek de apparaatstekker in de kabelhouder aan de achterkant van het station.
3. Wikkel het netsnoer rond het kabelmanagement en leid het door het kanaal.
4. De netstekker insteken.

Reinigungsrobot verbinden met het oplaadstation

1. Plaats de reinigungsrobot in het oplaadstation.
Er verschijnt een nieuwe knop met het symbool "oplaadstation" in de app.

Instructie

Als de nieuwe knop met het symbool "oplaadstation" niet verschijnt in de app, moet er een firmware-update worden uitgevoerd via de app. Na de firmware-update moeten de reinigungs-schema's opnieuw worden aangeemaakt.

Zolang de schoonmaakrobot zich in het oplaadstation bevindt, wordt de knop met het symbool "oplaadstation" zwart weergegeven in de app en kan deze worden ingedrukt om het afzuigproces te starten.

Als de schoonmaakrobot een schoonmaakbeurt uitvoert of een kaart aan het maken is, wordt de knop met het symbool "oplaadstation" grijs weergegeven in de app en kan deze niet worden ingedrukt.

Werking

Handmatige afzuiging starten

In de regel gebeurt het afzuigen van de schoonmaakrobot automatisch. Indien nodig kan het afzuigen echter ook handmatig worden gestart.

1. De schoonmaakrobot moet eerst in het oplaadstation staan voor handmatige afzuiging.
2. Houd de knop "Terug naar oplaadstation" op de schoonmaakrobot 3 seconden ingedrukt of druk op de knop met het symbool "oplaadstation" in de app totdat het afzuigen begint.

Vervoer

⚠ VOORZICHTIG

Niet in acht nemen van het gewicht

Gevaar voor letsel en beschadiging

Houd bij het vervoer rekening met het gewicht van het apparaat.

Opslag

⚠ VOORZICHTIG

Niet in acht nemen van het gewicht

Gevaar voor letsel en beschadiging

Houd bij de opslag rekening met het gewicht van het apparaat.

Onderhoud

Stofzak vervangen

1. De deksel openen.
2. Trek de volle stofzak omhoog aan de flap. Hierdoor wordt de opening van de stofzak gesloten.
3. Reinig indien nodig de binnenruimte van het station en het filter voor motorbescherming.
4. Vouw de nieuwe stofzak uit en duw hem van bovenaf in de houder.
5. Sluit de deksel opnieuw.
6. Reinig het filter van het stofreservoir (zie gebruiksaanwijzing RCV 5).

Bistand ved feil

Feil har oftest enkle årsaker som du selv kan utbedre ved hjelp av følgende oversikt. I tvilstilfeller, eller ved

driftsforstyrrelser som ikke er nevnt her, kan du kontakte vår autoriserte kundeservice.

| Fout | Oorzaak | Remedie |
|--|---|---|
| Accu wordt niet opgeladen | Oplaadcontacten vuil. | 1. Veeg de oplaadcontacten op zowel het oplaadstation als de reinigungsrobot af met een droge doek. |
| | Omgevingstemperatuur onder 0 °C of boven 35 °C. | 1. Gebruik de reinigungsrobots bij temperaturen boven 0 °C en onder 35 °C. |
| | Het station is niet aangesloten. | 1. Sluit de voedingskabel van het station aan. |
| De reinigungsrobot keert niet terug naar het oplaadstation | Batterij is volledig leeg. | 1. Plaats de reinigungsrobot handmatig op het oplaadstation en laat hem volledig opladen. |
| | De reinigungsrobot is te ver verwijderd van het oplaadstation. | 1. Breng de reinigungsrobot dichterbij het oplaadstation. 2. Plaats de reinigungsrobot handmatig op het oplaadstation. |
| | Niet genoeg ruimte rond het oplaadstation. | 1. Zorg ervoor dat er voldoende ruimte is rond het oplaadstation, zie hoofdstuk <i>Station opstellen</i> . |
| | Er zijn te veel obstakels aanwezig rond het oplaadstation. | 1. Plaats het oplaadstation in een meer open ruimte, zie hoofdstuk <i>Station opstellen</i> . |
| | De reinigungsrobot brengt zijn omgeving opnieuw in kaart wanneer hij over een relatief grote afstand werd verplaatst. | 1. Plaats de reinigungsrobot handmatig op het oplaadstation. |
| | De reinigungsrobot werd niet vanaf het oplaadstation gestart. In dat geval keert hij alleen terug naar de plaats waar hij gestart is. | 1. Plaats de reinigungsrobot handmatig op het oplaadstation. |
| Het station is niet aangesloten. | 1. Sluit de voedingskabel van het station aan. | |
| De afzuiging start niet of werkt niet goed | Reinigungsrobot niet correct op station. | 1. Plaats de reinigungsrobot met de hand op het station. |
| | Stofzak vol. De led-display licht rood op en er wordt een waarschuwing weergegeven in de app. | 1. Vervang de stofzak (zie hoofdstuk <i>Stofzak vervangen</i>). |
| | Stofzak niet aanwezig of verkeerd geplaatst. | 1. Plaats de stofzak of controleer of de zak goed is geplaatst. |
| | Het deksel van het afzuigstation is open. | 1. Sluit het deksel van het station volledig. |
| Schoonmaakrobot neemt minder vuil op | Vuil op de uitlaatluichtklep in het stofreservoir. | 1. Verwijder en reinig het stofreservoir. |

Demontage

Verwijder het kabelmanagement

Afbeelding G

1. Steek een platte schroevendraaier in de zijopening van het kabelmanagement en maak de haak los.
2. Verwijder het kabelmanagement van het apparaat.

Garantie

In elk land gelden de garantievoorwaarden die door onze verantwoordelijke verkoopmaatschappij zijn uitgegeven. Mogelijke storingen aan uw apparaat verhelpen we

binnen de garantieperiode gratis, voor zover een materiaal- of fabricagefout de oorzaak is. Als u gebruik wilt maken van de garantie, neemt u met uw aankoopboncontact op met uw distributeur of de dichtstbijzijnde geautoriseerde klantenservice. (adres zie achterzijde)

Technische gegevens

| RCV 5 Station | | |
|--|----|--------------|
| Afmetingen en gewichten oplaadstation | | |
| Gewicht | kg | 4,96 |
| Lengte x breedte x hoogte | cm | 29 x 42 x 46 |
| Gegevens capaciteit apparaat | | |
| Filterzakcapaciteit | l | 4 |
| Elektrische aansluiting | | |
| Nominale spanning (ingang) | V | 220-240 |
| Frequentie | Hz | 50-60 |
| Nominale spanning (uitgang) | V | 20 |
| Nominale stroom (uitgang) | A | 1,3 |
| Nominaal vermogen (afzuigen) | W | 650 |

Technische wijzigingen voorbehouden.

Índice de contenidos

| | |
|--------------------------------------|----|
| Avisos generales | 24 |
| Instrucciones de seguridad | 24 |
| Símbolos en el equipo | 25 |
| Uso previsto | 25 |
| Protección del medioambiente | 25 |
| Accesorios y recambios | 25 |
| Volumen de suministro | 25 |
| Descripción del equipo | 25 |
| Descripción del funcionamiento | 25 |
| Montaje | 26 |
| Puesta en funcionamiento | 26 |
| Servicio | 26 |
| Transporte | 26 |
| Almacenamiento | 26 |
| Cuidado y mantenimiento | 26 |
| Ayuda en caso de fallos | 27 |
| Desmontaje | 27 |
| Garantía | 27 |
| Datos técnicos | 28 |

Avisos generales



Antes de poner en marcha por primera vez el equipo, lea este manual original y las instrucciones de seguridad adjuntas.

Actúe conforme a estos documentos.

Conserve el manual original para su uso posterior o para propietarios posteriores.

Encontrará un código QR® para consultar el manual de instrucciones en línea en



Marcas registradas

El código QR® es una marca registrada de DENSO WA-VE INCORPORATED.

Instrucciones de seguridad

Niveles de peligro

⚠ PELIGRO

- Aviso de un peligro inminente que produce lesiones corporales graves o la muerte.

⚠ ADVERTENCIA

- Aviso de una posible situación peligrosa que puede producir lesiones corporales graves o la muerte.

⚠ PRECAUCIÓN

- Aviso de una posible situación peligrosa que puede producir lesiones corporales leves.

⚠ CUIDADO

- Aviso de una posible situación peligrosa que puede producir daños materiales.

Instrucciones de seguridad de la estación de aspiración

⚠ **PELIGRO** • Solo conecte el equipo a corriente alterna. La tensión indicada en la placa de características debe coincidir con la tensión de red. • Por razones de seguridad, recomendamos utilizar el equipo únicamente mediante un interruptor de corriente de defecto (máximo 30 mA). • Nunca toque los conectores de red y enchufes con las manos húmedas. • Peligro de explosión. No cargar ninguna batería recargable.

⚠ **ADVERTENCIA** • Las personas con capacidades físicas, sensoriales o psíquicas limitadas o que carezcan de experiencia y conocimientos sobre el equipo solo pueden utilizar el equipo bajo supervisión correcta o si han recibido formación sobre el uso seguro del equipo por parte de una persona responsable de su seguridad y han comprendido los peligros existentes.

- Los niños mayores de 8 años pueden utilizar el equipo si han recibido formación sobre su uso por parte de una persona responsable de su seguridad o si están bajo supervisión de un adulto y comprenden los peligros existentes correctamente.
- Se debe supervisar a los niños para asegurarse de que no jueguen con el aparato.
- Los niños solo pueden realizar la limpieza y el mantenimiento bajo supervisión.
- El equipo contiene componentes eléctricos, por lo que no debe limpiar el equipo con agua corriente.
- Apague el dispositivo de inmediato y desenchufe el cable de alimentación antes de realizar todo trabajo de servicio y mantenimiento.

- Conecte el equipo únicamente a una conexión eléctrica instalada por un electricista formado conforme a la norma IEC 60364-1.
- Compruebe la correspondencia

de la tensión de red con la tensión indicada en la placa de características del equipo utilizado. ● El equipo contiene componentes eléctricos, por lo que no debe limpiar el equipo con agua corriente. ● Peligro de cortocircuito. Mantenga los objetos conductores (por ejemplo, destornilladores o similares) lejos de los contactos de carga. ● Peligro de cortocircuito. Limpie únicamente en seco los contactos de carga de la estación de carga. ● Revise si el cable de red presenta daños antes de cada uso. No use un cable de red dañado. Si está dañado, sustitúyalo por un repuesto autorizado. Puede obtener un nuevo cable de red a través de KÄRCHER o de uno de nuestros socios autorizados. ● Para equipos RCV 5: Solo se puede cargar el modelo de robot de limpieza "RCV 5". ● Usar la estación de carga únicamente en países con una tensión de red de 220-240 V.

CUIDADO ● Use la estación de carga solo en interiores. ● No coloque la estación de carga cerca de fuentes de calor, por ejemplo, calefactores. ● Guarde la estación de carga solo en interiores, en un lugar fresco y seco. ● Cargue el robot de limpieza al menos una vez al mes para evitar una descarga profunda de la batería. ● Desconecte la estación de carga antes de realizar cualquier trabajo de conservación y mantenimiento. ● No usar el equipo como estante o asiento.

Símbolos en el equipo



Antes de la puesta en funcionamiento, lea el manual de instrucciones y todas las instrucciones de seguridad.



Proteja el equipo de la humedad. Almacene el equipo seco. No exponga el equipo a la lluvia. El equipo solo es adecuado para el uso en interiores.

Uso previsto

- El equipo está diseñado como estación de aspiración y carga para su uso con el robot de limpieza KÄRCHER RCV 5.
- Este equipo se ha desarrollado para el uso en hogares y no ha sido concebido para el uso industrial.

Protección del medioambiente



Los materiales de embalaje son reciclables. Eliminar los embalajes de forma respetuosa con el medioambiente.



Los equipos eléctricos y electrónicos contienen materiales reciclables y, a menudo, componentes, como baterías, acumuladores o aceite, que suponen un peligro potencial para la salud de las personas o el medio ambiente en caso de manipularse o eliminarse de forma inadecuada. Sin embargo, dichos componentes son necesarios para un funcionamiento adecuado del equipo. Los equipos identificados con este símbolo no pueden eliminarse con la basura doméstica.

Avisos sobre sustancias contenidas (REACH)

Encontrará información actualizada sobre las sustancias contenidas en: www.kaercher.de/REACH

Accesorios y recambios

Utilice únicamente accesorios y recambios originales, estos garantizan un servicio seguro y fiable del equipo. Encontrará información sobre los accesorios y recambios en www.kaercher.com.

Volumen de suministro

El volumen de suministro del equipo se muestra en el embalaje. Compruebe la integridad del volumen de suministro durante el desembalaje. Póngase en contacto con su distribuidor si faltan accesorios o en caso de daños de transporte.

Descripción del equipo

Figura A

- ① Depósito de polvo
- ② Filtro protector de motores
- ③ Inserción para bolsa de filtro
- ④ Soporte para herramienta de limpieza
- ⑤ Indicador del estado
- ⑥ Tapa
- ⑦ Organizador de cables
- ⑧ Estación de carga
- ⑨ Contactos de carga
- ⑩ Boca de aspiración
- ⑪ Boca del ventilador
- ⑫ Bolsa de filtro
- ⑬ Conector de red
- ⑭ Cubierta del recipiente de suciedad

Descripción del funcionamiento

El equipo funciona como estación de carga y aspiración para el robot de limpieza RCV 5.

Como estación de carga, el modo de funcionamiento es idéntico al de la estación de carga suministrada con el robot de limpieza.

Además, la estación se utiliza para la aspiración. La aspiración se inicia cuando el robot de limpieza ha completado la tarea de limpieza. No obstante, la aspiración también puede iniciarse manualmente. Durante el proceso de aspiración, la baja presión generada abre una chapaleta del depósito de polvo del robot de limpieza y transporta la suciedad a la bolsa de filtro de la estación. El proceso también puede iniciarse manualmente.

La aspiración solamente puede realizarse en las siguientes condiciones:

- El robot de limpieza se encuentra en la estación.
- Hay una bolsa de filtro enganchada en la estación.
- La bolsa de filtro enganchada no está llena.
- La tapa de la estación está cerrada.

Indicadores del estado

| Indicador LED | Estado |
|---|--|
| Parpadeando en verde | El robot de limpieza está cargando. |
| Se ilumina en verde durante 1 minuto | El robot de limpieza está completamente cargado. |
| Se ilumina en verde de forma permanente | El robot de limpieza está limpiando. |
| Se ilumina en azul | La aspiración está en marcha. |
| Se ilumina en rojo | Se ha producido un fallo. |

| Indicador LED | Estado |
|---------------|--|
| Apagado | El robot de limpieza está cargado y en modo reposo o modo «No molestar». |

Montaje

Sustitución de la cubierta del recipiente de suciedad

Antes de poder utilizar el robot de limpieza con la estación de aspiración, es necesario cambiar la cubierta del recipiente de suciedad situado en la parte inferior del robot.

A continuación, introducir el nuevo depósito de polvo suministrado que contiene las bocas de aspiración. El viejo recipiente de suciedad no se puede aspirar porque no tiene las aberturas necesarias.

⚠ PRECAUCIÓN

Peligro de daños y lesiones

Empujar la placa hacia fuera con herramientas (atornillador, etc.) puede causar lesiones o daños en el equipo.

No utilizar ninguna herramienta para extraer la cubierta.

1. Pulsar cualquier tecla.
El robot de limpieza se detiene.
2. Retirar el depósito de polvo (véase el manual de instrucciones RCV 5).

⚠ CUIDADO

Peligro de daños

Es posible que el LiDARS sufra daños.

No colocar el equipo directamente boca abajo para evitar daños. Utilizar el inserto de cartón del embalaje del robot de limpieza.

3. Darle la vuelta al robot de limpieza y colocarlo de forma estable en el inserto de cartón del robot de limpieza.

Figura B

4. Presionar con las manos en los dos puntos marcados hasta que se desprenda el encolado de la cubierta.

Figura C

5. Darle la vuelta al robot de limpieza y retirar la cubierta antigua.
6. Retirar la película protectora colocada en la tira adhesiva de la nueva cubierta.
7. Colocar la nueva cubierta con las aberturas con la tira adhesiva hacia abajo y presionarla en su sitio.

Figura D

8. Colocar el nuevo depósito de polvo suministrado (véase el manual de instrucciones RCV 5).

Montaje del organizador de cables

Figura E

1. Presionar el organizador de cables de la parte posterior del equipo en las aberturas previstas hasta que encaje de forma audible y, si es necesario, fijar el cable al mismo.

Puesta en funcionamiento

Configuración de la estación

- Seleccionar la ubicación de manera que el robot de limpieza pueda llegar fácilmente a la estación de carga.
- Asegurarse de que exista una distancia de al menos 0,5 m a la izquierda y a la derecha de la estación de

carga y una distancia de al menos 1,5 m delante de la estación de carga.

- La ubicación no debe estar expuesta a la luz solar directa.

1. Montar la estación de carga.

Figura F

2. Insertar el conector del equipo en el alojamiento de cables situado en la parte trasera de la estación.
3. Enrollar el cable de red alrededor del organizador de cables y guiarlo a través del canal.
4. Enchufar el conector de red.

Conexión del robot de limpieza con la estación de carga

1. Colocar el robot de limpieza en la estación de carga. En la aplicación aparece un nuevo botón con el símbolo «Estación de carga».

Nota

Si el nuevo botón con el símbolo «Estación de carga» no aparece en la aplicación, debe realizarse una actualización del firmware a través de la aplicación. Tras la actualización del firmware, es necesario volver a crear los programas de limpieza.

Mientras el robot de limpieza está en la estación de carga, el botón con el símbolo «Estación de carga» se muestra en negro en la aplicación y puede pulsarse para iniciar la aspiración.

Si el robot de limpieza está realizando una limpieza o creando un mapa, el botón con el símbolo «Estación de carga» se muestra en gris en la aplicación y no se puede pulsar.

Servicio

Inicio manual de la aspiración

Por regla general, la aspiración del robot de limpieza se realiza automáticamente, pero también puede iniciarse manualmente si es necesario.

1. El robot de limpieza debe estar primero en la estación de carga para la aspiración manual.
2. Mantener pulsada la tecla «Volver a la estación de carga» del robot de limpieza durante 3 segundos o pulsar el botón con el icono «Estación de carga» en la aplicación hasta que se inicie la aspiración.

Transporte

⚠ PRECAUCIÓN

Inobservancia del peso

Peligro de lesiones y daños

Tenga en cuenta el peso del equipo durante el transporte.

Almacenamiento

⚠ PRECAUCIÓN

Inobservancia del peso

Peligro de lesiones y daños

Tenga en cuenta el peso del equipo para su almacenamiento.

Cuidado y mantenimiento

Cambio de la bolsa de filtro

1. Abrir la tapa.
2. Sacar la bolsa de filtro llena tirando hacia arriba de la solapa. De este modo se cierra la abertura de la bolsa de filtro.
3. Si es necesario, limpiar el interior de la estación y el filtro protector de motores.

- Desplegar la nueva bolsa de filtro e introducirla por arriba en el soporte.
- Volver a cerrar la tapa.

- Limpiar el filtro del depósito de polvo (véase el manual de instrucciones RCV 5).

Ayuda en caso de fallos

A menudo, las causas de los fallos son simples y pueden solucionarse con ayuda del siguiente resumen. En

caso de duda o fallos no mencionados aquí, contactar con el servicio de posventa.

| Fallo | Causa | Solución |
|---|--|---|
| La batería no se carga | Contactos de carga sucios. | 1. Limpiar los contactos de carga tanto de la estación de carga como del robot de limpieza con un paño seco. |
| | Temperatura ambiente inferior a 0 °C o superior a 35 °C. | 1. Usar el robot de limpieza a temperaturas superiores a 0 °C e inferiores a 35 °C. |
| | La estación no está enchufada. | 1. Enchufar el cable eléctrico de la estación. |
| El robot de limpieza no vuelve a la estación de carga | La batería está descargada. | 1. Coloque manualmente el robot de limpieza en la estación de carga y deje que se cargue completamente. |
| | El robot de limpieza está demasiado lejos de la estación de carga. | 1. Acerque el robot de limpieza a la estación de carga. 2. Coloque manualmente el robot de limpieza en la estación de carga. |
| | No hay suficiente espacio alrededor de la estación de carga. | 1. Asegúrese de que hay suficiente espacio alrededor de la estación de carga, véase el capítulo <i>Configuración de la estación</i> . |
| | Hay demasiados obstáculos alrededor de la estación de carga. | 1. Coloque la estación de carga en una zona más despejada, véase el capítulo <i>Configuración de la estación</i> . |
| | El robot de limpieza vuelve a mapear su entorno cuando se ha desplazado a una distancia más prolongada. | 1. Coloque manualmente el robot de limpieza en la estación de carga. |
| | El robot de limpieza no se puso en marcha desde la estación de carga. En este caso, solo vuelve al lugar del que partió. | 1. Coloque manualmente el robot de limpieza en la estación de carga. |
| | La estación no está enchufada. | 1. Enchufar el cable eléctrico de la estación. |
| La aspiración no se inicia o no funciona correctamente | El robot de limpieza no está correctamente en la estación. | 1. Colocar manualmente el robot de limpieza en la estación. |
| | Bolsa de filtro llena. El indicador LED se enciende en rojo y se muestra una advertencia en la aplicación. | 1. Cambiar la bolsa de filtro (véase el capítulo <i>Cambio de la bolsa de filtro</i>). |
| | Bolsa de filtro no presente o insertada incorrectamente. | 1. Insertar la bolsa de filtro o comprobar el ajuste de la bolsa. |
| | La tapa de la estación de aspiración está abierta. | 1. Cerrar por completo la tapa de la estación. |
| El robot de limpieza recoge menos suciedad | Suciedad en la chapaleta de salida de aire del depósito de polvo. | 1. Desmontar y limpiar el depósito de polvo. |

Desmontaje

Retirada del organizador de cables

Figura G

- Introducir un atornillador plano en la abertura lateral del organizador de cables y aflojar el gancho.
- Retirar el organizador de cables del equipo.

Garantía

En cada país se aplican las condiciones de garantía indicadas por nuestra compañía distribuidora autorizada. Subsanamos cualquier fallo en su equipo de forma gratuita dentro del plazo de garantía siempre que la causa se deba a un fallo de fabricación o material. En caso de garantía, póngase en contacto con su distribuidor o con

el servicio de posventa autorizado más próximo presentando la factura de compra.
(Dirección en el reverso)

Datos técnicos

| RCV 5 Station | | |
|---|----|--------------|
| Peso y dimensiones de la estación de carga | | |
| Peso | kg | 4,96 |
| Longitud x anchura x altura | cm | 29 x 42 x 46 |
| Datos de potencia del equipo | | |
| Capacidad de la bolsa de filtro | l | 4 |
| Conexión eléctrica | | |
| Tensión nominal (entrada) | V | 220-240 |
| Frecuencia | Hz | 50-60 |
| Tensión nominal (salida) | V | 20 |
| Corriente nominal (salida) | A | 1,3 |
| Potencia nominal (aspiración) | W | 650 |

Reservado el derecho a realizar modificaciones.

Índice

| | |
|---|----|
| Indicações gerais | 28 |
| Avisos de segurança | 28 |
| Símbolos no aparelho | 29 |
| Utilização prevista | 29 |
| Proteção do meio ambiente | 29 |
| Acessórios e peças sobressalentes | 29 |
| Volume do fornecimento | 29 |
| Descrição do aparelho | 29 |
| Descrição de funcionamento | 29 |
| Montagem | 30 |
| Colocação em funcionamento | 30 |
| Operação | 30 |
| Transporte | 30 |
| Armazenamento | 30 |
| Conservação e manutenção | 30 |
| Ajuda em caso de avarias | 31 |
| Desmontagem | 31 |
| Garantia | 31 |
| Dados técnicos | 31 |

Indicações gerais



Antes da primeira utilização do aparelho, leia este manual original e os avisos de segurança que o acompanham. Proceda em conformidade.

ConsERVE o manual original para referência ou utilização futura.

Poderá encontrar um QR-Code® para aceder ao manual de instruções online em:



Marca registrada

QR-Code® é uma marca registrada da DENSO WAVE INCORPORATED.

Avisos de segurança

Níveis de perigo

⚠ **PERIGO**

• Aviso de um perigo iminente, que pode provocar ferimentos graves ou morte.

⚠ **ATENÇÃO**

• Aviso de uma possível situação de perigo, que pode provocar ferimentos graves ou morte.

⚠ **CUIDADO**

• Aviso de uma possível situação de perigo, que pode provocar ferimentos ligeiros.

ADVERTÊNCIA

• Aviso de uma possível situação de perigo, que pode provocar danos materiais.

Avisos de segurança da estação de aspiração

⚠ **PERIGO** • Ligue o aparelho apenas à corrente alterna. A tensão indicada na placa de características tem de coincidir com a tensão de rede. • Por razões de segurança, recomendamos que o dispositivo seja operado apenas através de um disjuntor de corrente parasita (máximo de 30 mA). • Nunca manuseie fichas de rede e tomadas com as mãos húmidas. • Perigo de explosão. Não recarregar baterias não recarregáveis.

⚠ **ATENÇÃO** • Pessoas com capacidade física, sensorial ou intelectual reduzida ou com experiência e conhecimentos insuficientes devem apenas utilizar o aparelho sob supervisão adequada, depois de instruídas por alguém responsável pela sua segurança acerca da utilização segura do aparelho e dos perigos daí resultantes. • As crianças com, pelo menos, 8 anos de idade devem apenas operar o aparelho se forem aconselhadas pela pessoa responsável pela sua segurança, se forem devidamente supervisionadas e se compreenderem os perigos daí resultantes. • Supervisione as crianças para garantir que não brincam com o aparelho. • As crianças devem apenas realizar trabalhos de limpeza e manutenção sob supervisão. • O aparelho contém componentes eléctricos; não limpar sob água corrente. • Desligue imediatamente o dispositivo e retire da tomada antes de realizar qualquer trabalho de assistência e manutenção. • Ligue o aparelho apenas a uma ligação eléctrica estabelecida por um técnico electricista, em conformidade com a IEC 60364-1. • Verifique a correspondência da tensão da rede do conjunto da bateria com a tensão indicada na placa de características

do carregador. • O aparelho contém componentes eléctricos; não limpar sob água corrente. • Perigo de curto-circuito. Mantenha objetos condutores (por exemplo, chaves de fendas ou similares) afastados dos contactos de carga. • Perigo de curto-circuito. Limpe os contactos de carga da estação de carga apenas a seco. • Verifique o cabo de rede quanto a danos, antes de cada operação. Não utilizar um cabo de rede danificado. Se estiver danificado, substitua o cabo de rede por outro autorizado. Poderá obter um substituto adequado junto da KÄRCHER ou de um de nossos parceiros de serviços. • Refere-se aos aparelhos RCV 5: Apenas pode ser carregado o aspirador robô modelo "RCV 5". • Utilize a estação de carregamento apenas em países com uma tensão de rede de 220-240V.

ADVERTÊNCIA • Utilize a estação de carregamento apenas em espaços interiores. • Não coloque a estação de carregamento perto de fontes de calor, por exemplo, aquecedores. • Armazene a estação de carregamento apenas em espaços interiores, num local fresco e seco. • Carregue o aspirador robô pelo menos uma vez por mês para evitar a descarga profunda da bateria. • Desligue a estação de carregamento antes de todos os trabalhos de conservação e manutenção. • Não utilize o aparelho como base para depositar objetos nem como assento.

Símbolos no aparelho



Antes do arranque, leia o manual de instruções e todos os avisos de segurança.



Proteja o aparelho da humidade. Guarde o aparelho seco. Não exponha o aparelho a chuva. O aparelho é adequado apenas para utilização no interior.

Utilização prevista

- O aparelho foi concebido como uma estação de aspiração e carregamento para utilização com o aspirador robô RCV 5 da KÄRCHER.
- Este aparelho foi desenvolvido para uso doméstico e não se destina ao uso comercial.

Proteção do meio ambiente



Os materiais de empacotamento são recicláveis. Elimine as embalagens de acordo com os regulamentos ambientais.



Os aparelhos eléctricos e electrónicos contêm materiais recicláveis de valor e, com frequência, componentes como baterias, acumuladores ou óleo que, em caso de manipulação ou recolha errada, podem representar um potencial perigo para a saúde humana e para o ambiente. Estes componentes são necessários para o bom funcionamento do aparelho. Os aparelhos que apresentem este símbolo não devem ser recolhidos no lixo doméstico.

Avisos relativos a ingredientes (REACH)

Pode encontrar informações actualizadas acerca dos ingredientes em: www.kaercher.de/REACH

Acessórios e peças sobressalentes

Ao utilizar apenas acessórios originais e peças sobressalentes originais, garante uma utilização segura e o bom funcionamento do aparelho. Informações acerca de acessórios e peças sobressalentes disponíveis em www.kaercher.com.

Volume do fornecimento

O volume do fornecimento do aparelho está indicado na embalagem. Ao abrir a embalagem, confirme a integridade do conteúdo. Caso faltem acessórios ou em caso de danos de transporte informe o seu fornecedor.

Descrição do aparelho

Figura A

- 1 Depósito de pó
- 2 Filtro de protecção do motor
- 3 Inserção para saco de pó
- 4 Suporte para ferramenta de limpeza
- 5 Indicação de estado
- 6 Tampa
- 7 Gestão do cabo
- 8 Estação de carregamento
- 9 Contactos de carregamento
- 10 Abertura de aspiração
- 11 Abertura da ventoinha
- 12 Saco de pó
- 13 Ficha de rede
- 14 Tampa do recipiente de sujidade

Descrição de funcionamento

O aparelho funciona como uma estação de carregamento e aspiração para o aspirador robô RCV 5. Como estação de carregamento, o modo de funcionamento é idêntico ao da estação de carregamento fornecida com o aspirador robô.

Além disso, a estação é utilizada para a aspiração. A aspiração começa quando o aspirador robô tiver concluído a tarefa de limpeza. No entanto, a aspiração também pode ser iniciada manualmente. Durante o processo de aspiração, uma tampa no depósito de pó do aspirador robô é aberta pelo vácuo criado e a sujidade é transportada para o saco filtrante da estação.

O processo também pode ser iniciado manualmente. A aspiração só pode ser efetuada nas seguintes condições:

- O aspirador robô encontra-se na estação.
- Está inserido um saco filtrante na estação.
- O saco filtrante inserido não está cheio.
- A tampa da estação está fechada.

Indicações de estado

| Indicação LED | Estado |
|---------------------------------|--|
| Intermitente verde | O aspirador robô está a carregar. |
| Acende a verde durante 1 minuto | O aspirador robô está totalmente carregado. |
| Acende-se a verde continuamente | O aspirador robô está a limpar. |
| Acende a azul | Aspiração em curso. |
| Acende a vermelho | Ocorreu um erro. |
| Desligar | O aspirador robô está carregado e em modo de hibernação ou modo "Não incomodar". |

Montagem

Substituir a tampa do recipiente de sujidade

Antes de o aspirador robô poder ser utilizado com a estação de aspiração, é necessário substituir a tampa do recipiente de sujidade que se encontra na parte inferior do robô.

Em seguida, deve ser introduzido o novo depósito de pó fornecido, que contém as aberturas de aspiração. O recipiente de sujidade antigo não pode ser aspirado porque não tem as aberturas necessárias.

⚠ CUIDADO

Perigo de lesões e danos!

A utilização de ferramentas (chave de fendas, etc.) para empurrar a placa para fora pode causar ferimentos ou danos no aparelho.

Não utilizar ferramentas para empurrar a tampa para fora.

1. Premir uma tecla qualquer.
O aspirador robô para.
2. Retirar o depósito de pó (ver manual de instruções do RCV 5).

ADVERTÊNCIA

Perigo de danos

Possibilidade de danos no LIDARS.

Não pousar o aparelho diretamente com a parte superior virada ao contrário para evitar danos. Utilizar o cartão da embalagem do aspirador robô.

3. Virar o aspirador robô e colocá-lo de forma estável na inserção de cartão do aspirador robô.

Figura B

4. Pressionar com as mãos nos dois pontos marcados até que a colagem da tampa se solte.

Figura C

5. Virar o aspirador robô e retirar a tampa antiga.
6. Retirar a película de proteção da fita adesiva da nova tampa.
7. Inserir a nova tampa com as aberturas com a fita adesiva virada para baixo e pressioná-la para encaixar.

Figura D

8. Inserir o novo depósito de pó fornecido (ver manual de instruções do RCV 5).

Montar a gestão do cabo

Figura E

1. Pressionar a gestão do cabo na parte de trás do aparelho nas aberturas previstas até se ouvir um estalido e prender o cabo à mesma, se necessário.

Colocação em funcionamento

Montar a estação

- Selecione o local de modo que o aspirador robô possa chegar facilmente à estação de carregamento.
 - Garanta uma distância de pelo menos 0,5 m à esquerda e à direita da estação de carregamento e uma distância de pelo menos 1,5 m em frente da estação de carregamento.
 - O local não deve estar exposto à luz solar direta.
1. Montar a estação de carregamento.

Figura F

2. Inserir a ficha do aparelho no recetáculo do cabo na parte de trás da estação.
3. Enrolar o cabo de alimentação à volta da gestão do cabo e passá-lo através do canal.
4. Ligar a ficha de rede.

Ligar o aspirador robô à estação de carregamento

1. Colocar o aspirador robô na estação de carregamento.

Na aplicação aparece um novo botão com o símbolo "Estação de carregamento".

Aviso

Se não aparecer na aplicação o novo botão com o símbolo da "Estação de carregamento", deve ser efetuada uma atualização do firmware através da aplicação.

Após a atualização do firmware, é necessário criar novamente as programações de limpeza.

Enquanto o aspirador robô estiver na estação de carregamento, o botão com o símbolo "Estação de carregamento" é apresentado a preto na aplicação e pode ser premido para iniciar o processo de aspiração.

Se o aspirador robô estiver a efetuar uma limpeza ou a criar um mapa, o botão com o ícone "Estação de carregamento" fica a cinzento na aplicação e não pode ser premido.

Operação

Iniciar a aspiração manualmente

Em regra, a aspiração do aspirador robô é automática, mas também pode ser iniciada manualmente, se necessário.

1. Para a aspiração manual, o aspirador robô tem de estar primeiro na estação de carregamento.
2. Premir sem soltar a tecla "Voltar à estação de carregamento" no aspirador robô durante 3 segundos ou premir o botão com o símbolo "Estação de carregamento" na aplicação até que a aspiração comece.

Transporte

⚠ CUIDADO

Não observância do peso

Perigo de ferimentos e danos

Considere o peso do aparelho ao transportá-lo.

Armazenamento

⚠ CUIDADO

Não observância do peso

Perigo de ferimentos e danos

Considere o peso do aparelho para o respectivo armazenamento.

Conservação e manutenção

Substituir o saco de pó

1. Abrir a tampa.
2. Puxar o saco de pó cheio para cima pela patilha. Isto fecha a abertura do saco de pó.
3. Se necessário, limpar o interior da estação e o filtro de proteção do motor.
4. Desdobrar o novo saco de pó e empurrá-lo para dentro do suporte a partir de cima.
5. Voltar a fechar a tampa.
6. Limpar o filtro do depósito de pó (ver manual de instruções do RCV 5).

Ajuda em caso de avarias

As avarias têm, geralmente, causas simples que podem ser corrigidas por si com a ajuda do seguinte resumo. Em caso de dúvida ou no caso de se tratar de uma

avariação não mencionada aqui, contacte o serviço de assistência técnica autorizado.

| Erro | Causa | Reparação |
|--|---|--|
| A bateria não carrega | Os contactos de carga estão sujos. | 1. Limpar os contactos de carregamento tanto na estação de carregamento como no aspirador robô com um pano seco. |
| | Temperatura ambiente inferior a 0 °C ou superior a 35 °C. | 1. Utilizar o aspirador robô com temperaturas acima dos 0 °C e abaixo dos 35 °C. |
| | A estação não está ligada à corrente. | 1. Ligue o cabo de alimentação da estação. |
| O aspirador robô não regressa à estação de carregamento | A bateria está descarregada. | 1. Colocar manualmente o aspirador robô na estação de carregamento e deixá-lo carregar completamente. |
| | O aspirador robô está demasiado afastado da estação de carregamento. | 1. Aproximar o aspirador robô da estação de carregamento. 2. Colocar manualmente o aspirador robô na estação de carregamento. |
| | Não há espaço suficiente à volta da estação de carregamento. | 1. Assegurar-se de que existe espaço suficiente em torno da estação de carregamento, ver capítulo <i>Montar a estação</i> . |
| | Há demasiados obstáculos à volta da estação de carregamento. | 1. Colocar a estação de carregamento numa área mais aberta, ver capítulo <i>Montar a estação</i> . |
| | O aspirador robô recria o seu ambiente quando foi movido para uma distância maior. | 1. Colocar manualmente o aspirador robô na estação de carregamento. |
| | O aspirador robô não foi iniciado a partir da estação de carregamento. Neste caso, apenas regressa ao local de onde foi iniciado. | 1. Colocar manualmente o aspirador robô na estação de carregamento. |
| A aspiração não é iniciada ou não funciona corretamente | A estação não está ligada à corrente. | 1. Ligue o cabo de alimentação da estação. |
| | O aspirador robô não está colocado corretamente na estação. | 1. Colocar manualmente o aspirador robô na estação. |
| | O saco de pó está cheio. A indicação LED acende-se a vermelho e é apresentado um aviso na aplicação. | 1. Mudar o saco de pó (ver capítulo <i>Substituir o saco de pó</i>). |
| | O saco de pó não está presente ou está mal colocado. | 1. Introduzir o saco de pó ou verificar o ajuste do saco. |
| O aspirador robô apanha menos sujidade | A tampa da estação de aspiração está aberta. | 1. Fechar completamente a tampa da estação. |
| | Sujidade na aba de saída de ar no depósito de pó. | 1. Desmontar o depósito de pó e limpar. |

Desmontagem

Remover a gestão do cabo

Figura G

1. Introduzir uma chave de parafusos de ponta plana na abertura lateral da gestão do cabo e desprender o gancho.
2. Remover a gestão do cabo do aparelho.

Garantia

Em cada país são válidas as condições de garantia transmitidas pela nossa sociedade distribuidora responsável. Trataremos de possíveis avarias no seu aparelho no âmbito do prazo da garantia, sem custos, desde que estas tenham origem num erro de material ou de fabrico. Em caso de garantia, contacte o seu revendedor ou a assistência técnica autorizada mais próxima, apresentando o talão de compra.

(endereço consultar o verso)

Dados técnicos

| | | RCV 5 Station |
|---|----|---------------|
| Dimensões e pesos da estação de carregamento | | |
| Peso | kg | 4,96 |
| Comprimento x Largura x Altura | cm | 29 x 42 x 46 |
| Características do aparelho | | |
| Capacidade do saco filtrante | l | 4 |

| | | RCV 5 Station |
|------------------------------|----|------------------|
| Ligação eléctrica | | |
| Tensão nominal (entrada) | V | 220-240 |
| Frequência | Hz | 50-60 |
| Tensão nominal (saída) | V | 20 |
| Corrente nominal (saída) | A | 1,3 |
| Potência nominal (aspiração) | W | 650 |

Reservados os direitos a alterações técnicas.

Indhold

| | |
|-------------------------------------|----|
| Generelle henvisninger | 32 |
| Sikkerhedshenvisninger | 32 |
| Symboler på maskinen | 33 |
| Bestemmelsesmæssig anvendelse | 33 |
| Miljøbeskyttelse | 33 |
| Tilbehør og reservedele | 33 |
| Leveringsomfang | 33 |
| Beskrivelse af apparat | 33 |
| Funktionsbeskrivelse | 33 |
| Montering | 33 |
| Ibrugtagning | 34 |
| Drift | 34 |
| Transport | 34 |
| Opbevaring | 34 |
| Pleje og vedligeholdelse | 34 |
| Hjælp ved fejl | 34 |
| Afmontering | 35 |
| Garanti | 35 |
| Tekniske data | 35 |

Generelle henvisninger



Læs den originale brugsanvisning og de vedlagte sikkerhedsanvisninger inden maskinen tages i brug første gang. Betjen maskinen i henhold til disse. Opbevar den originale driftsvejledning til senere brug eller til efterfølgende ejere. En QR-Code® til hentning af online-driftsvejledningen kan findes i:



Varemærke

QR-Code® er et registreret varemærke tilhørende DENSO WAVE INCORPORATED.

Sikkerhedshenvisninger

Faregrader

⚠ FARE

• Henviser til en umiddelbar fare, der medfører alvorlige kvæstelser eller død.

⚠ ADVARSEL

• Henviser til en mulig farlig situation, der kan medføre alvorlige kvæstelser eller død.

⚠ FORSIGTIG

• Henviser til en mulig farlig situation, der kan medføre lettere kvæstelser.

BEMÆRK

• Henviser til en mulig farlig situation, der kan medføre materielle skader.

Sikkerhedsforskrifter for opslugningsstation

⚠ **FARE** • Tilslut kun maskinen ved vekselstrøm. Den anførte spænding på typeskiltet skal stemme overens med netspændingen. • Af sikkerhedsmæssige årsager anbefaler vi, at maskinen som grundregel altid anvendes via HFI-relæ (maks. 30 mA). • Rør aldrig ved netstik og stikkontakt med fugtige hænder. • Eksplosionsfare. Oplad ikke batterier, der ikke er genopladelige.

⚠ **ADVARSEL** • Maskinen må kun anvendes af personer, hvis fysiske, sensoriske eller åndelige evner er indskrænket eller af personer med manglende erfaring og/eller kendskab, hvis de er under korrekt opsyn, eller hvis de er blevet oplært af en person, som er ansvarlig for deres sikkerhed i forbindelse med anvendelse af maskinen, og hvis de har forstået de deraf resulterende farer. • Børn fra og med min. 8 år må anvende maskinen, hvis de er blevet oplært i brugen af maskinens af en person med ansvar for deres sikkerhed, eller hvis de er korrekt under opsyn, og de har forstået de deraf resulterende farer. • Børn skal være under opsyn for at sikre, at de ikke leger med maskinen. • Børn må kun udføre rengøring og brugervedligeholdelse under opsyn. • Maskinen indeholder elektriske komponenter; rengør ikke maskinen under rindende vand. • Sluk maskinen inden alt pleje- og vedligeholdelsesarbejde, og træk netstikket ud. • Maskinen må kun kobles til strømforbindelser, der er udført af en faguddannet elinstallatør i overensstemmelse med IEC 60364-1. • Kontrollér, at netspændingen stemmer overens med den spænding, der er angivet på ladeagregatets typeskilt. • Maskinen indeholder elektriske komponenter; rengør ikke maskinen under rindende vand. • Fare for kortslutning. Hold ledende genstande (f.eks. skruetrækkere eller lignende) væk fra ladekontakterne. • Fare for kortslutning. Rengør kun ladestationens ladekontakter tørt. • Hver gang maskinen tages i brug, bør strømkablet først kontrolleres for skader. Anvend aldrig et beskadiget strømkabel. Hvis det er beskadiget, skal strømkablet udskiftes med et nyt godkendt kabel. Et passende kabel kan erhverves hos KÄRCHER eller en af vores servicepartnere. • Vedrører RCV 5-apparater: Kun rengøringsrobotten model "RCV 5" må oplades. • Anvend kun ladestationen i lande med en netspænding på 220-240 V.

BEMÆRK • Anvend kun ladestationen indendørs.
 • Opstil ikke ladestationen i nærheden af varmekilder, f.eks. varmeapparater. • Opbevar kun ladestationen indendørs på et køligt, tørt sted. • Oplad rengøringsrobotten mindst en gang om måneden for at undgå en dybafadning af batteriet. • Sluk ladestationen før alle pleje- og vedligeholdelsesarbejder. • Anvend ikke apparatet som opbevaring eller til at sidde på.

Symboler på maskinen



Læs driftsvejledningen og alle sikkerhedsanvisninger før ibrugtagning.



Beskyt maskinen mod fugt. Opbevar maskinen tørt. Lad ikke maskinen blive udsat for regn. Maskinen er kun beregnet til anvendelse inden døre.

Bestemmelsesmæssig anvendelse

- Apparatet er beregnet som en opsnings- og ladestation til anvendelse med KÄRCHERS rengøringsrobotten RCV 5.
- Dette apparat blev udviklet til brug i private husholdninger og er ikke beregnet til erhvervs-mæssig brug.

Miljøbeskyttelse



Emballagematerialerne kan genbruges. Sørg for at bortskaffe emballage miljømæssigt korrekt.



Elektriske og elektroniske maskiner indeholder værdifulde materialer, der kan genbruges, og ofte dele, såsom batterier, genopladelige batterier eller olie, der ved forkert håndtering eller forkert

bortskaffelse kan udgøre en fare for menneskers sundhed og for miljøet. Disse dele er imidlertid nødvendige for at sikre en korrekt drift af maskinen. Maskiner, der er mærket med dette symbol, må ikke bortskaffes sammen med husholdningsaffaldet.

Henvisninger til indholdsstoffer (REACH)

Aktuelle oplysninger om indholdsstoffer findes på: www.kaercher.de/REACH

Tilbehør og reservedele

Anvend kun originaltilbehør og -reservedele. De er en garanti for en sikker og fejlfri drift af maskinen. Informationer om tilbehør og reservedele findes på www.kaercher.com.

Leveringsomfang

Maskinens leveringsomfang er vist på emballagen. Kontroller ved udpakningen, om indholdet er komplet. Kontakt venligst forhandleren, hvis der mangler tilbehør eller ved transportskader.

Beskrivelse af apparat

Figur A

- 1 Støvbeholder
- 2 Motorbeskyttelsesfilter
- 3 Skuffe til støvpose
- 4 Holder til rengøringsværktøj
- 5 Statusindikator
- 6 Dæksel
- 7 Kabelhåndtering

- 8 Ladestation
- 9 Ladekontakter
- 10 Opsugningsåbning
- 11 Blæseråbning
- 12 Støvpose
- 13 Netstik
- 14 Afdækning på smudsbeholderen

Funktionsbeskrivelse

Apparatet fungerer som en lade- og opsningsstation til rengøringsrobotten RCV 5.

Som ladestation er funktionsmåden identisk med den medfølgende ladestation til rengøringsrobotten. Derudover anvendes stationen til opugning. Opsugning starter, når rengøringsrobotten har afsluttet rengøringsopgaven. Men opsnugningen kan også startes manuelt. Under opsnugsprocessen åbnes der en klap i rengøringsrobotens støvbeholder på grund af det foreliggende undertryk, og smudset transporteres ind i stationens filterpose.

Processen kan også startes manuelt.

Opsugning kan kun udføres under følgende betingelser:

- Rengøringsrobotten befinder sig i stationen.
- Der hænges en filterpose i stationen.
- Den ihængte filterpose er ikke fuld.
- Låget på stationen er lukket.

Statusindikatorer

| LED-visninger | Status |
|---------------------------|---|
| Pulserer grønt | Rengøringsrobotten oplades. |
| Lyser grønt i 1 minut | Rengøringsrobotten er fuldstændigt opladet. |
| Lyser kontinuerligt grønt | Rengøringsrobotten gør rent. |
| Lyser blå | Opsugningen kører. |
| Lyser rødt | Der er opstået en fejl. |
| Fra | Rengøringsrobotten er opladet og i dvaletilstand eller funktionen "Forstyr ikke". |

Montering

Udskiftning af afdækningen på smudsbeholderen

Før rengøringsrobotten kan anvendes sammen med opsningsstationen, skal afdækningen på smudsbeholderen på robotens underside udskiftes. Derefter skal den medfølgende nye støvbeholder, som indeholder opsnugsåbningerne, sættes i. Den gamle smudsbeholder kan ikke opsuges, da den ikke har de nødvendige åbninger.

⚠ FORSIGTIG

Fare for kvæstelser og risiko for beskadigelse!

Det kan medføre kvæstelser eller beskadigelse på apparat, hvis pladen trykkes ud med værktøj (skruetrækker osv.).

Anvend ikke et værktøj til at trykke afdækningen ud.

1. Tryk på en vilkårlig tast. Rengøringsrobotten stopper.
2. Tag støvbeholderen ud (se driftsvejledning RCV 5).

BEMÆRK

Risiko for beskadigelse

Beskadigelse af LiDAR mulig.

Vend ikke apparatet direkte på hovedet for at forhindre en beskadigelse. Anvend kartonindlægget fra rengøringsrobotens emballage.

3. Vend rengøringsrobotten, og stil den stabilt i rengøringsrobotens kartonindlæg.

Figur B

4. Tryk ind på de to markerede steder med hænderne, indtil afdækningens sammenklæbning løsner sig.

Figur C

5. Vend rengøringsrobotten, og tag den gamle afdækning ud.

6. Fjern beskyttelsesfolien fra klæbestrimlen på den nye afdækning.

7. Sæt den nye afdækning i med åbningerne med klæbestrimlen nedad, og tryk den fast.

Figur D

8. Sæt den nye medfølgende støvbeholder i (se driftsvejledning RCV 5).

Montering af kabelhåndtering

Figur E

1. Tryk kabelhåndteringen på bagsiden af apparatet ind i de pågældende åbninger, indtil den hørbart klikker på plads, og fastgør efter behov kablet til den.

Ibrugtagning

Opstilling af station

- Vælg opstillingsstedet, så rengøringsrobotten nemt kan nå ladestationen.
- Sørg for en afstand på mindst 0,5 m til venstre og højre for ladestationen og en afstand på mindst 1,5 m foran ladestationen.
- Opstillingsstedet må ikke være udsat for direkte sollys.

1. Opstil ladestationen.

Figur F

2. Sæt apparatstikket i kabelholderen på bagsiden af stationen.
3. Vikl netkablet om kabelhåndteringen, og før det gennem kanalen.
4. Isæt netstikket.

Forbindelse af rengøringsrobotten med ladestationen

1. Stil rengøringsrobotten i ladestationen. Der vises en ny knap med symbolet "ladestation".

Obs

Hvis den nye knap med symbolet "ladestation" ikke vises i appen, skal der udføres en firmwareopdatering via appen. Efter firmwareopdateringen skal tidsplanerne for rengøringen oprettes igen.

Så længe rengøringsrobotten står i ladestationen, vises knappen med symbolet "ladestation" med sort i appen, og der kan trykkes på den for at starte opslugningsprocessen.

Hvis rengøringsrobotten udfører en rengøring eller opretter et kort, vises knappen med symbolet "ladestation" med gråt i appen, og der kan ikke trykkes på den.

Drift

Manuel start af opslugning

Som regel gennemføres opslugningen fra rengøringsrobotten automatisk. Efter behov kan opslugningen dog også startes manuelt.

1. Rengøringsrobotten skal først befinde sig i ladestationen til den manuelle opslugning.
2. Hold tasten "tilbage til ladestationen" på rengøringsrobotten trykket ned i 3 sekunder, eller tryk på knappen med symbolet "ladestation" i appen, indtil opslugningen starter.

Transport

⚠ FORSIGTIG

Manglende overholdelse af vægten

Fare for kvæstelser og beskadigelse

Vær opmærksom på maskinens vægt ved transporten.

Opbevaring

⚠ FORSIGTIG

Manglende overholdelse af vægten

Fare for kvæstelser og beskadigelse

Vær opmærksom på maskinens vægt ved opbevaring.

Pleje og vedligeholdelse

Udskiftning af støvpose

1. Åbn dækslet.
2. Træk den fulde støvpose op og ud med lasken. Der ved lukkes støvposens åbning.
3. Rengør efter behov stationens indre og motorbeskyttelsesfilteret.
4. Fold den nye støvpose ud, og skub den ind i holderen oppefra.
5. Luk dækslet igen.
6. Rengør støvbeholderens filter (se driftsvejledning RCV 5).

Hjælp ved fejl

Fejl skyldes ofte enkle årsager, som du selv kan afhjælpe ved hjælp af følgende oversigt. I tvivlstilfælde eller

ved fejl, der ikke nævnes her, skal du kontakte den autoriserede kundeservice.

| Fejl | Årsag | Afhjælpning |
|------------------------|---|---|
| Batteriet oplades ikke | Ladekontakter snavsede. | 1. Tør ladekontakterne både på ladestationen og på rengøringsrobotten af med en tør klud. |
| | Omgivende temperatur under 0 °C eller over 35 °C. | 1. Anvend rengøringsrobotten ved temperaturer over 0 °C og under 35 °C. |
| | Stationen er ikke tilsluttet. | 1. Tilslut stationens strømkabel. |

| Fejl | Årsag | Afhjælpning |
|---|---|--|
| Rengøringsrobotten vender ikke tilbage til ladestationen | Batteriet er afladet. | 1. Sæt rengøringsrobotten manuelt på ladestationen, og lad den oplade fuldstændigt. |
| | Rengøringsrobotten er for langt væk fra ladestationen. | 1. Bring rengøringsrobotten tættere på ladestationen. 2. Sæt rengøringsrobotten manuelt på ladestationen. |
| | For lidt plads omkring ladestationen. | 1. Sørg for, at der er tilstrækkelig plads omkring ladestationen, se kapitlet <i>Opstilling af station</i> . |
| | Der er for mange forhindringer omkring ladestationen. | 1. Opstil ladestationen i et mere åbent område, se kapitlet <i>Opstilling af station</i> . |
| | Rengøringsrobotten afbilder sine omgivelser igen, når den blev flyttet over en større afstand. | 1. Sæt rengøringsrobotten manuelt på ladestationen. |
| | Rengøringsrobotten blev ikke startet fra ladestationen. I dette tilfælde vender den kun tilbage til det sted, som den blev startet fra. | 1. Sæt rengøringsrobotten manuelt på ladestationen. |
| | Stationen er ikke tilsluttet. | 1. Tilslut stationens strømkabel. |
| Opsugningen starter ikke eller fungerer ikke korrekt | Rengøringsrobot ikke korrekt på stationen. | 1. Sæt rengøringsrobotten manuelt på stationen. |
| | Støvpose fuld. LED-indikatoren lyser rødt, og der vises en advarsel i appen. | 1. Udskift støvposen (se kapitel <i>Udskiftning af støvpose</i>). |
| | Støvposen findes ikke eller er indsat forkert. | 1. Indsæt støvposen, eller kontrollér, hvordan posen sidder. |
| | Opsugningsstationens dæksel åbnet. | 1. Luk stationens dæksel helt. |
| Rengøringsrobotten optager mindre smuds | Smuds på udluftningsklappen i støvbeholderen. | 1. Afmonter og rengør støvbeholderen. |

Afmontering

Afmontering af kabelhåndtering

Figur G

1. Før en flad skruetrækker ind i sideåbningen på kabelhåndteringen, og løs knagen.
2. Tag kabelhåndteringen af apparatet.

Garanti

I det enkelte lande gælder de garantibetingelser, der er fastsat af vore salgsselskab. Eventuelle fejl ved maskinen udbedres gratis inden for garantien, såfremt fejlen kan tilskrives en materiale- eller produktionsfejl. Hvis du ønsker at gøre garantien gældende, bedes du henvende dig til din forhandler eller nærmeste kundeservicecenter medbringende kvittering for købet. (Se adressen på bagsiden)

Tekniske data

| | | RCV 5 Station |
|---|----|---------------|
| Dimensioner og vægt af ladestation | | |
| Vægt | kg | 4,96 |
| Længde x bredde x højde | cm | 29 x 42 x 46 |
| Effektdata maskine | | |
| Kapacitet filterpose | l | 4 |
| Elektrisk tilslutning | | |
| Nominal spænding (indgang) | V | 220-240 |
| Frekvens | Hz | 50-60 |
| Nominal spænding (udgang) | V | 20 |
| Nominal strøm (udgang) | A | 1,3 |
| Dimensioneringseffekt (opsugning) | W | 650 |

Der tages forbehold for tekniske ændringer.

Indhold

| | |
|-------------------------------|----|
| Generelle merknader..... | 36 |
| Sikkerhetsanvisninger..... | 36 |
| Symboler på apparatet..... | 36 |
| Riktig bruk..... | 37 |
| Miljøvern..... | 37 |
| Tilbehør og reservedeler..... | 37 |
| Leveringsomfang..... | 37 |
| Apparatbeskrivelse..... | 37 |
| Funksjonsbeskrivelse..... | 37 |
| Montering..... | 37 |
| Igangsetting..... | 38 |
| Drift..... | 38 |
| Transport..... | 38 |
| Lagring..... | 38 |
| Stell og vedlikehold..... | 38 |
| Hulp bij storingen..... | 38 |
| Demontering..... | 39 |
| Garanti..... | 39 |
| Tekniske data..... | 39 |

Generelle merknader



Les denne oversettelsen av den originale driftsveiledningen før maskinen tas i bruk første gang, og følg de vedlagte sikkerhetsanvisningene. Følg anvisningene. Oppbevar den originale bruksveiledningen til senere bruk eller for annen eier. Du finner en QR-kodede® til å åpne den online bruksveiledningen på:



Varemerke

QR-Code® er et registrert varemerke for DENSO WAVE INCORPORATED.

Sikkerhetsanvisninger

Risikonivå

⚠ **FARE**

- Anvisning om en umiddelbar truende fare som kan føre til store personskader eller til død.

⚠ **ADVARSEL**

- Anvisning om en mulig farlig situasjon som kan føre til store personskader eller til død.

⚠ **FORSIKTIG**

- Anvisning om en mulig farlig situasjon som kan føre til mindre personskader.

OBS

- Anvisning om en mulig farlig situasjon som kan føre til materielle skader.

Sikkerhetsinstruksjoner sugestasjon

⚠ **FARE** • Apparatet må kun kobles til vekselstrøm. Den angitte spenningen på typeskiltet må stemme overens med spenningen i strømkilden. • Av sikkerhetsgrunner anbefaler vi som hovedregel å bare lade apparatet via en jordfeilbryter (maks. 30 mA). • Ta aldri i støpselet eller stikkontakten med våte hender. • Eksplosjonsfare. Ikke lad ikke-oppladbare batterier.

⚠ **ADVARSEL** • Personer med reduserte fysiske, sensoriske eller mentale evner, eller med mangel på erfaring og kunnskap, kan bare bruke apparatet under korrekt tilsyn av eller med instruksjon fra en sikkerhetsansvarlig person og dermed forstår farene ved apparatet. • Barn over 8 år kan bruke apparatet dersom de har fått opplæring i dette av en person som er ansvarlig for sikkerheten eller dersom de er under tilsyn og har forstått farene ved apparatet. • Barn skal holdes under tilsyn for å sikre at de ikke leker med apparatet. • Barn må alltid være under tilsyn når de rengjør med eller vedlikeholder apparatet. • Apparatet inneholder elektriske komponenter og skal ikke rengjøres under rennende vann. • Slå apparatet av før alt stell og vedlikeholdsarbeid og trekk ut støpselet. • Anlegget må kun kobles til strømuttak som er installert av en elektrismonnør, i henhold til IEC 60364-1. • Kontroller at nettspenningen stemmer overens med spenningen som er angitt på typeskiltet til laderen. • Apparatet inneholder elektriske komponenter og skal ikke rengjøres under rennende vann. • Fare for kortslutning. Hold ledende gjenstander (f.eks. skrutrekkere eller lignende) unna ladedekontaktene. • Fare for kortslutning. Rengjør kun ladestasjonens ladedekontakter tørt. • Kontroller strømledningen med tanke på skader før hver bruk. Ikke bruk en skadet strømledning. Hvis den er skadet, må du bytte ut strømledningen med en godkjent erstatning. Du kan få en passende erstatning fra KÄRCHER eller en av våre servicepartnere. • Gjelder for RCV 5-apparater: Bare rengjøringsrobot-modellen "RCV 5" kan lades. • Bruk ladestasjonen kun i land med en nettspenning på 220-240 V.

OBS • Apparatet skal kun lagres innendørs. • Ikke plasser ladestasjonen i nærheten av varmekilder, f.eks. varmeovner. • Oppbevar ladestasjonen kun innendørs, på et kjølig, tørt sted. • Lad opp rengjøringsroboten minst en gang i måneden for å unngå en dyp utladning av batteriet. • Slå av ladestasjonen før vedlikeholdsarbeid. • Ikke bruk apparatet som oppbevaringsplass eller sittemøbel.

Symboler på apparatet



Les bruksanvisningen og alle sikkerhetsanvisningene før du tar i bruk produktet.



Beskytt apparatet mot fuktighet. Lagre apparatet tørt. Ikke utsett apparatet for regn. Apparatet er kun egnet til innendørs bruk.

Riktig bruk

- Apparatet er laget som suge- og ladestasjon for bruk med KÄRCHERS rengjøringsrobot RCV 5.
- Apparatet er utviklet for privat bruk og oppfyller ikke kravene for profesjonell bruk.

Miljøvern



Materialet i emballasjen kan resirkuleres. Kvitt deg med emballasjen på en miljøvennlig måte.



Elektriske og elektroniske apparater inneholder verdifulle resirkulerbare materialer og ofte deler som batterier, batteripakker eller olje. Disse kan

utgjøre en potensiell fare for helse og miljø ved feil bruk eller feil avfallsbehandling. Disse delene er imidlertid nødvendige for korrekt drift av apparatet. Apparatet merket med dette symbolet skal ikke kastes i husholdningsavfallet.

Anvisninger om innhold (REACH)

Aktuell informasjon om innholdsstoffene finner du på: www.kaercher.de/REACH

Tilbehør og reservedeler

Bruk bare originalt tilbehør og originale reservedeler; de garanterer for en sikker og problemfri drift av apparatet. Informasjon om tilbehør og reservedeler finner du på www.kaercher.com.

Leveringsomfang

Apparatets leveringsomfang er vist på emballasjen. Kontroller at innholdet i pakken er komplett når du pakker ut. Manglende tilbehør eller transportskader skal meldes til forhandleren.

Apparatbeskrivelse

Figur A

- ① Støvbeholder
- ② Motorvernfilter
- ③ Skuff for støvpose
- ④ Holder for rengjøringsverktøy
- ⑤ Statusvisning
- ⑥ Deksel
- ⑦ Kabelbehandling
- ⑧ Ladestasjon
- ⑨ Ladekontakter
- ⑩ Sugeåpning
- ⑪ Vifteåpning
- ⑫ Støvpose
- ⑬ Stikkontakt
- ⑭ Deksel på smussbeholderen

Funksjonsbeskrivelse

Apparatet fungerer som lade- og sugestasjon for rengjøringsroboten RCV 5. Som ladestasjon er funksjonen identisk med den medfølgende ladestasjonen for rengjøringsroboten. I tillegg brukes stasjonen til oppsuging. Oppsugingen starter når rengjøringsroboten har fullført rengjøringsarbeidet. Oppsugingen kan også startes manuelt. Under oppsugingen åpnes en klaff i støvbeholderen på rengjøringsroboten på grunn av det aktuelle undertrykket, og smuss transporteres inn i filterposen for stasjonen. Prosessen kan også startes manuelt. Suging er bare mulig under følgende betingelser:

- Rengjøringsroboten står i stasjonen.
- Det er hengt inn en filterpose i stasjonen.
- Filterposen som er hengt inn, er ikke full.
- Dekselet for stasjonen er lukket.

Statusindikatorer

| LED-indikatorlamper | Status |
|------------------------|--|
| Pulserer grønt | Rengjøringsroboten lades. |
| Lyser grønt i 1 minutt | Rengjøringsroboten er fullstendig ladet. |
| Lyser konstant grønt | Rengjøringsroboten rengjør. |
| Lyser blått | Oppsugingen går. |
| Lyser rødt | Det har oppstått en feil. |
| Av | Rengjøringsroboten er ladet og i hvilemodus eller "Ikke forstyrret"-modus. |

Montering

Skift ut dekselet på smussbeholderen RCV 5 Base

Før rengjøringsroboten med sugestasjon kan brukes, må dekselet for smussbeholderen på undersiden av roboten skiftes ut.

Deretter må den medfølgende nye støvbeholderen, som inneholder sugeåpningene, settes inn. Den gamle smussbeholderen kan ikke trekkes ut, da den ikke har de nødvendige åpningene.

⚠ FORSIKTIG

Fare for personskader og materielle skader!

Hvis platen trykkes ut med verktøy (skrutrekker osv.) kan det føre til personskader eller skader på apparatet. Ikke bruk verktøy til å trykke ut dekselet.

1. Trykk på hvilken som helst tast. Rengjøringsroboten stopper.
2. Ta ut støvbeholderen (se bruksanvisning RCV 5).

OBS

Fare for skader

Skade på LiDAR mulig.

For å unngå skader må du ikke sette apparatet direkte opp-ned. Bruk kartonginnsatsen i emballasjen for rengjøringsroboten.

3. Snu rengjøringsroboten og plasser den stabilt i kartonginnsatsen for rengjøringsroboten.

Figur B

4. Trykk inn de markerte stedene med hendene til limet på dekselet løsner.

Figur C

5. Snu rengjøringsroboten og ta ut det gamle dekselet.
6. Fjern beskyttelsesfilmen fra klebestrimmen på det nye dekselet.
7. Sett inn det nye dekselet med åpningene med limstripen vendt nedover, og trykk det fast.

Figur D

8. Sett inn den medfølgende støvbeholderen (se bruksanvisning RCV 5).

Monter kabelbehandlingen

Figur E

- Trykk kabelbehandlingen på baksiden av apparatet inn i de planlagte åpningene til du hører at den går i inngrep, og fest kabelen til det ved behov.

Igangsetting

Sett opp stasjonen

- Velg stedet slik at rengjøringsroboten lett kan nå ladestasjonen.
 - Sørg for en avstand på minst 0,5 m til venstre og høyre for ladestasjonen og en avstand på minst 1,5 m foran ladestasjonen.
 - Stedet må ikke utsettes for direkte sollys.
- Sett opp ladestasjonen.

Figur F

- Sett inn apparatpluggen i kabelfestet på baksiden av stasjonen.
- Vikle strømkabelen rundt kabelbehandlingen og før den gjennom kanalen.
- Sett inn nettpluggen.

Forbind rengjøringsroboten med ladestasjonen

- Sett rengjøringsroboten i ladestasjonen. En ny menyknapp med symbolet "Ladestasjon" vises i appen.

Merknad

Hvis den nye menyknappen med symbolet "Ladestasjon" ikke vises i appen, må det gjennomføres en fastvareoppdatering via appen. Etter fastvareoppdateringen må det lages nye tidsplaner for rengjøringen.

Så lenge rengjøringsroboten står i ladestasjonen, vises menyknappen med symbolet "Ladestasjon" i sort i appen og kan trykkes for å starte sugingen.

Hvis rengjøringsroboten gjennomfører en rengjøring eller lager et kart, er knappen med symbolet "Ladestasjon" grått i appen og kan ikke trykkes.

Hulp bij storingen

Storingen hebben vaak oorzaken die eenvoudig met behulp van het volgende overzicht kunnen worden verhol-

Drift

Start suging manuelt

Som regel er sugingen for rengjøringsroboten automatisk. Ved behov kan sugingen også startes manuelt.

- For manuell suging må rengjøringsroboten først plasseres i ladestasjonen.
- Trykk inn "Tilbake til ladestasjon"-tasten på rengjøringsroboten i 3 sekunder, eller trykk på menyknappen med "Ladestasjon" -symbolet i appen til sugingen starter.

Transport

⚠ FORSIKTIG

Ved ignorering av vekten

Fare for personskader og materielle skader

Ta hensyn til apparatets vekt under transport.

Lagring

⚠ FORSIKTIG

Ved ignorering av vekten

Fare for personskader og materielle skader

Ta hensyn til apparatets vekt ved lagring.

Stell og vedlikehold

Skift støvpose

- Åpne lokket.
- Trekk den fulle støvposen etter stroppen. Dette lukker poseåpningen.
- Rengjør innsiden av stasjonen og motorbeskyttelsesfilteret ved behov.
- Fold ut den nye støvposen og skyv den inn i holderen ovenfra.
- Lukk dekslet igjen.
- Rengjør filteret for støvbeholderen (se bruksanvisning RCV 5).

pen. Neem bij twijfel of storingen die hier niet worden vermeld contact op met de erkende klantenservice.

| Feil | Årsak | Utbedring |
|----------------------|---|--|
| Batteriet lades ikke | Lader skitne kontakter. | 1. Tørk av landekontaktene både på ladestasjonen og rengjøringsroboten med en tørr klut. |
| | Omgivelsestemperatur under 0 °C eller over 35 °C. | 1. Bruk rengjøringsroboten ved temperaturer over 0 °C og under 35 °C. |
| | Stasjonen er ikke pluggert inn. | 1. Plugg inn strømkabelen for stasjonen. |

| Feil | Årsak | Utbedring |
|---|---|---|
| Rengjøringsroboten returnerer ikke til ladestasjonen | Batteriet er utladet. | 1. Plasser rengjøringsroboten manuelt på ladestasjonen og la den være fulladet. |
| | Rengjøringsroboten er for langt unna ladestasjonen. | 1. Før rengjøringsroboten nærmere ladestasjonen. 2. Plasser rengjøringsroboten manuelt på ladestasjonen. |
| | For liten plass rundt ladestasjonen. | 1. Sørg for at det er tilstrekkelig plass rundt ladestasjonen, se kapittel <i>Sett opp stasjonen</i> . |
| | Det er for mange hindringer rundt ladestasjonen. | 1. Sett opp ladestasjonen i et mer åpent område, se kapittel <i>Sett opp stasjonen</i> . |
| | Rengjøringsroboten tar nye bilder av omgivelsene når den har blitt flyttet over en større avstand. | 1. Plasser rengjøringsroboten manuelt på ladestasjonen. |
| | Rengjøringsroboten er ikke startet fra ladestasjonen. I dette tilfellet returnerer den bare til stedet den ble startet fra. | 1. Plasser rengjøringsroboten manuelt på ladestasjonen. |
| | Stasjonen er ikke pluggert inn. | 1. Plugg inn strømkabelen for stasjonen. |
| Sugingen starter ikke eller fungerer ikke som den skal | Rengjøringsroboten står ikke riktig i stasjonen. | 1. Sett rengjøringsroboten i ladestasjonen manuelt. |
| | Støvpose full. LED-indikatoren lyser rødt og en advarsel vises i appen. | 1. Skift støvposen (se kapitlet <i>Skift støvpose</i>). |
| | Støvposen mangler eller er satt inn feil. | 1. Sett inn støvposen eller kontroller om den er satt inn riktig. |
| | Dekselet på sugestasjonen er åpent. | 1. Lukk lokket på stasjonen helt. |
| Rengjøringsroboten tar opp mindre smuss | Smuss på avtrekksluftklaffen i støvbeholderen. | 1. Ta ut og rengjør støvbeholderen. |

Demontering

Ta av kabelbehandlingen

Figur G

1. Sett en flat skrutrekker inn i sideåpningen på kabelbehandlingen og løsne kroken.
2. Fjern kabelbehandlingen fra apparatet.

Garanti

Vår ansvarlige salgsorganisasjon for de enkelte land har utgitt garantibetingelsene som gjelder i det aktuelle landet. Eventuelle feil på apparatet repareres gratis i garantitiden dersom disse kan føres tilbake til material- eller produksjonsfeil. Ved behov for garantireparasjoner bes du henvende deg til din forhandler eller nærmeste autoriserte kundeservice og fremvise kjøpskvittingen. (Se adresse på baksiden)

Tekniske data

| | | RCV 5 Station |
|--------------------------------------|----|---------------|
| Mål og vekt ladestasjon | | |
| Vekt | kg | 4,96 |
| Lengde x bredde x høyde | cm | 29 x 42 x 46 |
| Effektspesifikasjoner apparat | | |
| Kapasitet filterpose | l | 4 |
| Elektrisk tilkobling | | |
| Nominell spenning (inngang) | V | 220-240 |
| Frekvens | Hz | 50-60 |
| Nominell spenning (utgang) | V | 20 |
| Nominell strøm (utgang) | A | 1,3 |
| Nominell effekt (oppsuging) | W | 650 |

Med forbehold om tekniske endringer.

Innehåll

| | |
|--------------------------------|----|
| Allmän information..... | 40 |
| Säkerhetsinformation..... | 40 |
| Symboler på maskinen..... | 41 |
| Avsedd användning..... | 41 |
| Miljöskydd..... | 41 |
| Tillbehör och reservdelar..... | 41 |
| Leveransens omfattning..... | 41 |
| Beskrivning av maskinen..... | 41 |
| Funktionsbeskrivning..... | 41 |
| Montering..... | 41 |
| Idrifttagning..... | 42 |
| Drift..... | 42 |
| Transport..... | 42 |
| Förvaring..... | 42 |
| Skötsel och underhåll..... | 42 |
| Hjälp vid störningar..... | 42 |
| Demontering..... | 43 |
| Garanti..... | 43 |
| Tekniska data..... | 43 |

Allmän information



Läs igenom den här bruksanvisningen i original och medföljande säkerhetsinformation innan du använder din apparat första gången. Följ anvisningarna.

Spara bruksanvisningen i original för senare bruk eller för nästa ägare.

En QR-kod[®] för att öppna onlinebruksanvisningen finns i:



Varumärke

QR-kod[®] är ett registrerat varumärke som tillhör DENSU WAVE INCORPORATED.

Säkerhetsinformation

Riskenivåer

⚠ **FARA**

- Varnar om en omedelbart överhängande fara som kan leda till svåra personskador eller dödsfall.

⚠ **VARNING**

- Varnar om en möjligen farlig situation som kan leda till svåra personskador eller dödsfall.

⚠ **FÖRSIKTIGHET**

- Varnar om en möjligen farlig situation som kan leda till lättare personskador.

OBSERVERA

- Varnar om en möjligen farlig situation som kan leda till materiella skador.

Säkerhetsinformation för uppsugningsstation

⚠ **FARA** • Anslut bara maskinen till växelström. Spänningen som anges på typskylten måste överensstämma med spänningen från strömkällan. • Av säkerhetsskäl rekommenderar vi att maskinen alltid drivs via en jordfelsbrytare (max. 30 mA). • Ta aldrig tag i nätkontakten eller eluttaget med fuktiga händer. • Explosionsrisk. Ladda inte batterier som inte är laddningsbara.

⚠ **VARNING** • Personer med nedsatta fysiska, sensoriska eller mentala förmågor eller med bristande erfarenhet och kunskap får endast använda maskinen om de befinner sig under kompetent uppsikt, eller har instruerats av en person som ansvarar för deras säkerhet om hur maskinen används på ett säkert sätt, och om de har förstått de risker som är förknippade med användningen av maskinen. • Barn över minst 8 år får använda maskinen om en person som ansvarar för deras säkerhet håller dem under ordentlig uppsikt, instruerar dem i hur maskinen används och förklarar vilka risker som är förknippade med användningen av maskinen. • Håll uppsikt över barn för att vara säkra på att de inte leker med maskinen. • Barn får rengöra och underhålla maskinen om de hålls under uppsikt. • Maskinen innehåller elektriska komponenter och får aldrig rengöras under rinnande vatten. • Stäng av enheten före alla rengörings- och underhållsarbeten och dra ur nätkontakten. • Anslut bara enheten till ett eluttag som installerats av en elektriker enligt IEC 60364-1. • Kontrollera att nätspänningen stämmer överens med den spänning som anges på laddarens typskylt. • Maskinen innehåller elektriska komponenter och får aldrig rengöras under rinnande vatten. • Kortslutningsrisk. Håll undan ledande föremål (t ex skruvmejslar eller liknande) från laddningskontaktarna. • Kortslutningsrisk. Torrensör endast laddningskontaktarna på laddningsstationen. • Kontrollera nätsladden inför varje användning med avseende på skador. Använd inte en skadad nätsladd. Byt vid skador ut nätsladden med en godkänd ersättning. Du kan få en lämplig ersättning från KÄRCHER eller en av våra servicepartner. • Gäller RCV 5-maskiner: Endast rengöringsroboten modell "RCV 5" får laddas. • Använd endast laddningsstationen i länder med en nätspänning på 220–240 V.

OBSERVERA • Använd endast maskinen inomhus. • Placera inte laddningsstationen nära värmekällor, t ex värmare. • Förvara laddningsstationen endast inomhus, på en sval, torr plats. • Ladda rengöringsroboten minst en gång i månaden för att undvika en djupurladdning av batteriet. • Stäng av laddningsstationen före underhållsarbete. • Använd inte maskinen som avställningsyta eller sittplats.

Symboler på maskinen



Läs bruksanvisningen och all säkerhetsinformation före idrifttagning.



Skydda enheten mot väta. Förvara enheten torr. Utsätt inte enheten för regn. Enheten lämpar sig endast för användning inomhus.

Avsedd användning

- Maskinen är avsedd som sug- och laddningsstation för användning med KÄRCHER rengöringsrobot RCV 5.
- Maskinen är utvecklad för privat användning och är inte avsedd för de belastningar som kan uppstå vid yrkesmässig användning.

Miljöskydd



Förpackningsmaterialen kan återvinnas. Avfallshandtera förpackningar på ett miljövänligt sätt.



Elektriska och elektroniska maskiner innehåller värdefulla återvinningsbara material och ofta komponenter såsom engångsbatterier, uppladdningsbara batterier och olja som vid felaktig användning eller felaktig avfallshandtering kan utgöra en potentiell fara för människors hälsa och för miljön. Dessa komponenter är dock nödvändiga för korrekt drift av maskinen. Maskiner som märks med denna symbol får inte kastas i hushållsoporna.

Information om ämnen (REACH)

Aktuell information om innehållet finns på: www.kaercher.de/REACH

Tillbehör och reservdelar

Använd endast originaltillbehör och originalreservdelar, så att en säker och störningsfri drift av maskinen är garanterad.

Information om tillbehör och reservdelar finns på www.kaercher.com.

Leveransens omfattning

Maskinens leveransomfattning är avbildad på förpackningen. Kontrollera att innehållet i leveransen är fullständigt. Kontakta din försäljare om något tillbehör saknas eller om det finns transportskador.

Beskrivning av maskinen

Bild A

- ① Dammbehållare
- ② Motorskyddsfilter
- ③ Spår för dammpåse
- ④ Hållare för rengöringsverktyg
- ⑤ Statusindikator
- ⑥ Lock
- ⑦ Kabelhantering
- ⑧ Laddningsstation
- ⑨ Laddkontakter
- ⑩ Uppsugningsöppning
- ⑪ Fläktöppning

- ⑫ Dammpåse
- ⑬ Nätkontakt
- ⑭ Smutsbehållarens skydd

Funktionsbeskrivning

Maskinen fungerar som en laddnings- och sugstation för rengöringsroboten RCV 5.

Som laddningsstation är funktionaliteten identisk med den medföljande laddningsstationen till rengöringsroboten.

Dessutom används stationen för uppsugning. Uppsugningen startar när rengöringsroboten har slutfört rengöringsuppgiften. Uppsugningen kan också startas manuellt. Under uppsugningsprocessen öppnas en fläk i rengöringsrobotens dammbehållare på grund av det rådande undertrycket, varvid smutsen transporteras in i stationens filterpåse.

Förloppet kan också startas manuellt.

Uppsugning kan endast utföras under följande förhållanden:

- Rengöringsroboten befinner sig i stationen.
- En filterpåse hängs i stationen.
- Den ihakade filterpåsen är inte full.
- Locket på stationen är stängt.

Statusindikatorer

| LED-indikering | Status |
|------------------------|--|
| Pulserande grön | Rengöringsroboten laddas. |
| Lyser grönt i en minut | Vänta tills rengöringsroboten är fulladdad. |
| Lyser fast grönt | Rengöringsroboten rengör. |
| Lyser blått | Uppsugningen är igång. |
| Lyser rött | Ett fel har uppstått. |
| Av | Rengöringsroboten är laddad och i viloläge eller "Stör ej"-läge. |

Montering

Byta lock på smutsbehållaren

Innan rengöringsroboten kan användas med uppsugningsstationen måste locket på smutsbehållaren på undersidan av roboten bytas ut.

Då måste den medföljande nya dammbehållaren användas, som innehåller uppsugningsöppningarna. Den gamla smutsbehållaren kan inte extraheras eftersom den inte har de nödvändiga öppningarna.

⚠ FÖRSIKTIGHET

Risk för personskador och materialskador!

Att trycka ut plattan med ett verktyg (skruvmejsel, etc.) kan leda till personskador eller skador på enheten.

Använd inget verktyg för att trycka ut locket.

1. Tryck på valfri knapp.
Rengöringsroboten stannar.
2. Ta bort dammbehållaren (se bruksanvisningen RCV 5).

OBSERVERA

Skaderisk

Skada på LiDARS möjlig.

Vänd inte apparaten direkt upp och ner för att förhindra skador. Använd kartonginsatsen på rengöringsrobotens förpackning.

- Vänd rengöringsroboten och placera den stabilt i rengöringsrobotens kartonginsats.
Bild B
- Tryck med händerna på de båda markerade punkterna tills limmet på skyddet lossnar.
Bild C
- Vänd rengöringsroboten och ta bort det gamla skyddet.
- Ta bort skyddsfilmen från den självhäftande remsan på det nya skyddet.
- För in det nya skyddet med öppningarna med den självhäftande remsan nedåt och tryck hårt.
Bild D
- Ta bort dammbehållaren med den nya medföljande dammbehållaren (se bruksanvisningen RCV 5).

Montera kabelhantering

Bild E

- Tryck in kabelhanteringen på baksidan av enheten i de medföljande öppningarna tills den hörbart klickar på plats och fäst kabeln vid behov.

Drifftagning

Ställa upp stationen

- Välj en plats så att rengöringsroboten lätt kan nå laddningsstationen.
 - Säkerställ ett avstånd på minst 0,5 m till vänster och höger om laddningsstationen och ett avstånd på minst 1,5 m framför laddningsstationen.
 - Platsen får inte utsättas för direkt solljus.
- Ställ in laddningsstationen.

Bild F

- Anslut maskinkontakten till kabeluttaget på baksidan av stationen.
- Vik nätkabeln runt kabelhanteringen och styr den genom kanalen.
- Anslut nätkontakten.

Anslut rengöringsroboten till laddningsstationen

- Ställ rengöringsroboten på laddningsstationen. En ny knapp med symbolen "Laddningsstation" visas i appen.

Hänvisning

Om den nya knappen med symbolen "Laddningsstation" inte visas i appen måste den fasta programvaran

uppdateras. Efter uppdateringen av den fasta programvaran måste scheman för rengöring återskapas.

Så länge rengöringsroboten är i laddningsstationen visas knappen med symbolen "Laddningsstation" i svart i appen och kan tryckas in för att starta uppsugningsproceduren.

Om rengöringsroboten utför en rengöring eller skapar en karta är knappen med ikonen "Laddningsstation" nedtonad i appen och kan inte tryckas in.

Drift

Starta uppsugning manuellt

Som regel är uppsugningen av rengöringsroboten automatisk. Vid behov kan uppsugningen dock även startas manuellt.

- Rengöringsroboten måste först placeras i laddningsstationen för manuell uppsugning.
- Håll knappen "Tillbaka till laddningsstationen" på rengöringsroboten intryckt i 3 sekunder eller tryck på knappen med symbolen "Laddningsstation" i appen tills uppsugningen startar.

Transport

⚠ FÖRSIKTIGHET

Bristande hänsyn till vikt

Risk för personskador och materialskador
Ta hänsyn till maskinens vikt vid transport.

Förvaring

⚠ FÖRSIKTIGHET

Bristande hänsyn till vikt

Enheter kan välta på lutande ytor.
Ta hänsyn till maskinens vikt vid förvaring.

Skötsel och underhåll

Byta dammpåse

- Öppna locket.
- Dra upp hela dammpåsen på fliken. Detta stänger öppningen på dammpåsen.
- Rengör vid behov insidan av stationen och motorskyddsfiltret.
- Vik ut den nya dammpåsen och skjut in den i hållaren ovanifrån.
- Stäng locket igen.
- Rengör dammbehållarens filter (se bruksanvisningen RCV 5).

Hjälp vid störningar

Störningar har ofta enkla orsaker, som du kan åtgärda på egen hand med hjälp av översikten nedan. I tveksamma fall eller vid störningar som inte anges här, kontakta auktoriserad kundtjänst.

samma fall eller vid störningar som inte anges här, kontakta auktoriserad kundtjänst.

| Fel | Orsak | Åtgärd |
|-----------------------|---|--|
| Batteriet laddas inte | Laddningskontakter är smutsiga. | 1. Torka av laddningskontakterna på både laddningsstationen och rengöringsroboten med en torr trasa. |
| | Omgivningstemperatur under 0 °C eller över 35 °C. | 1. Använd rengöringsroboten vid temperaturer över 0 °C och under 35 °C. |
| | Stationen är inte inkopplad. | 1. Anslut stationens strömkabel. |

| Fel | Orsak | Åtgärd |
|--|--|--|
| Rengöringsroboten återvänder inte till laddningsstationen | Batteriet är urladdat. | 1. Placera rengöringsroboten manuellt på laddningsstationen och låt den vara fulladdad. |
| | Rengöringsroboten är för långt ifrån laddningsstationen. | 1. För rengöringsroboten närmare laddningsstationen. 2. Placera rengöringsroboten manuellt på laddningsstationen. |
| | För lite utrymme runt laddstationen. | 1. Se till att det finns tillräckligt med utrymme runt laddstationen, se kapitel <i>Ställa upp stationen</i> . |
| | Det finns för många hinder runt laddstationen. | 1. Ställ in laddstationen i ett öppnare område, se kapitel <i>Ställa upp stationen</i> . |
| | Rengöringsroboten återställer sin omgivning när den har flyttats över ett större avstånd. | 1. Placera rengöringsroboten manuellt på laddningsstationen. |
| | Rengöringsroboten har inte startats från laddningsstationen. I detta fall återgår den endast till den plats där den startades. | 1. Placera rengöringsroboten manuellt på laddningsstationen. |
| | Stationen är inte inkopplad. | 1. Anslut stationens strömkabel. |
| Uppsugningen startar inte eller fungerar inte korrekt | Rengöringsroboten är inte korrekt på stationen. | 1. Placera rengöringsroboten manuellt på stationen. |
| | Damppåse full. LED-indikatorn lyser rött och en varning i appen visas. | 1. Byt damppåse (se kapitlet <i>Byta damppåse</i>). |
| | Damppåse saknas eller har satts in felaktigt. | 1. Sätt i damppåsen eller kontrollera påsens passform. |
| | Kåpan för uppsugningsstationen öppen. | 1. Stäng locket på stationen helt. |
| Rengöringsrobot absorberar mindre smuts | Smuts på frånluftsluckan i dammbehållaren. | 1. Demontera och rengör dammbehållaren. |

Demontering

Ta bort kabelhantering

Bild G

1. Sätt in en platt skruvmejsel i kabelhanteringsens sidoöppning och lossa kroken.
2. Ta bort kabelhanteringen från maskinen.

Garanti

I respektive land gäller de garantivillkor som publicerats av våra auktoriserade distributörer. Eventuella fel på maskinen repareras utan kostnad inom garantitiden, under förutsättning att de orsakats av ett material- eller tillverkningsfel. Vid frågor som gäller garantin ska du vända dig med kvitto till inköpsstället eller närmaste, auktoriserad kundtjänst.
(Se baksidan för adress)

Tekniska data

| | | RVC 5 Station |
|---|----|---------------|
| Mått och vikter laddningsstation | | |
| Vikt | kg | 4,96 |
| Längd x bredd x höjd | cm | 29 x 42 x 46 |
| Effektdata maskin | | |
| Kapacitet filterpåse | l | 4 |
| Elanslutning | | |
| Märkspänning (ingång) | V | 220-240 |
| Frekvens | Hz | 50-60 |
| Märkspänning (utgång) | V | 20 |
| Märkström (utgång) | A | 1,3 |
| Märkeffekt (uppsugning) | W | 650 |

Med förbehåll för tekniska ändringar.

Sisältö

| | |
|----------------------------------|----|
| Yleisiä ohjeita | 44 |
| Turvaohjeet | 44 |
| Laitteessa olevat symbolit | 44 |
| Määräystenmukainen käyttö | 45 |
| Ympäristönsuojelu | 45 |
| Lisävarusteet ja varaosat | 45 |
| Toimituksen sisältö | 45 |
| Laitekuvaus | 45 |
| Toimintakuvaus | 45 |
| Asennus | 45 |
| Käyttöönotto | 46 |
| Käyttö | 46 |
| Kuljetus | 46 |
| Varastointi | 46 |
| Hoito ja huolto | 46 |
| Ohjeet häiriötilanteissa | 46 |
| Purkaminen | 47 |
| Takuu | 47 |
| Tekniset tiedot | 47 |

Yleisiä ohjeita



Lue ennen laitteen ensimmäistä käyttöä nämä alkuperäiset ohjeet ja mukana toimitetut turvallisuusohjeet. Menettele niiden mukaisesti.

Säilytä alkuperäiset ohjeet myöhempää käyttöä tai laitteen seuraavaa omistajaa varten.

QR-Code® online-käyttöohjeiden hakemista varten:



Tavaramerkit

QR-Code® on DENSO WAVE INCORPORATEDin rekisteröity tavaramerkki.

Turvaohjeet

Vaarallisuusasteet

⚠ VAARA

• Huomautus välittömästi uhkaavasta vaarasta, joka voi aiheuttaa vakavan ruumiinvamman tai johtaa kuolemaan.

⚠ VAROITUS

• Huomautus mahdollisesta vaarallisesta tilanteesta, joka voi aiheuttaa vakavan ruumiinvamman tai voi johtaa kuolemaan.

⚠ VARO

• Huomautus mahdollisesta vaarallisesta tilanteesta, joka voi aiheuttaa vähäisiä vammoja.

HUOMIO

• Huomautus mahdollisesta vaarallisesta tilanteesta, joka voi aiheuttaa aineellisia vahinkoja.

Turvallisuusohjeet imurointiasema

⚠ **VAARA** • Yhdistä laite vain vaihtovirtaan. Tyypikilvessä ilmoitetun jännitteen täytyy vastata verkkojännitettä. • Turvallisuusyistä suosittelemme pääsääntöisesti käyttämään laitetta vain vikavirtasuojakytkimen (enint. 30 mA) kautta. • Älä koskaan tartu käsin käsin verkkopistokkeeseen ja pistorasiaan. • Räjähdyksivaara. Älä lataa paristoja, jotka eivät ole uudelleen ladattavia.

⚠ **VAROITUS** • Henkilöt, joilla on vajavaiset ruumiilliset, aistilliset tai henkiset ominaisuudet tai puutteita kokemuksessa ja tietämyksessä, saavat käyttää tätä laitetta vain siinä tapauksessa, että he ovat oikein valvonnan alaisia tai ovat saaneet opastuksen heidän turvallisuudestaan vastaavan henkilön toimesta laitteen turvalliseen käyttämiseen ja ovat ymmärtäneet sen käyttöön liittyvät vaarat. • Vähintään 8-vuotiaat lapset saavat käyttää laitetta, jos heidän turvallisuudestaan vastaava henkilö on antanut heille opastuksen laitteen käyttämiseen, tai jos he ovat oikein valvonnan alaisia ja ovat ymmärtäneet käytöstä aiheutuvat vaarat. • Valvo lapsia sen varmistamiseksi, että he eivät leiki laitteella. • Lapset saavat suorittaa puhdistusta ja käyttäjähuoltoa vain valvonnan alaisina. • Laitteessa on sähköisiä rakenneosia, eikä sitä saa puhdistaa juoksevilla vedellä. • Kytke laite pois päältä ennen kaikkia hoito- ja huoltotöitä ja irrota verkkopistoke. • Yhdistä laite vain sellaiseen sähköliitäntään, jonka on suorittanut sähköalan ammattilainen normin IEC 60364-1 mukaan. • Tarkasta, että verkkojännite vastaa laitteen tyypikilvessä lukevaa jännitettä. • Laitteessa on sähköisiä rakenneosia, eikä sitä saa puhdistaa juoksevilla vedellä. • Oikosulun vaara. Pidä sähköä johtavat esineet (esim. ruuvimeiselit tai vastaavat) kaukana latauskoskettimista. • Oikosulun vaara. Puhdista latausaseman latauskoskettimet vain kuivina. • Tarkasta virtajohto aina ennen käyttöä vaurioiden varalta. Älä käytä vaurioitunutta virtajohtoa. Vaihda virtajohto hyväksytyyn varaosaan, jos se on vaurioitunut. Voit hankkia sopivan varaosan KÄRCHERiltä tai joltakin palvelukumppaniltamme. • Koskee RCV 5 -laitteita: Vain puhdistusrobotin mallia "RCV 5" saa ladata. • Käytä latausasemaa vain maissa, joissa verkkojännite on 220-240 V.

HUOMIO • Käytä latausasemaa vain sisätiloissa.

• Älä sijoita latausasemaa lämmönlähteiden, kuten lämmittimien, läheisyyteen. • Säilytä latausasemaa vain sisätiloissa, viileässä ja kuivassa paikassa. • Lataa puhdistusroboti vähintään kerran kuukaudessa akun syväpurkauksen välttämiseksi. • Kytke latausasema pois päältä ennen kaikkia hoito- ja huoltotöitä. • Älä käytä laitetta säilytystilana tai istuinpaikkana.

Laitteessa olevat symbolit



Lue ennen käyttöönottoa käyttöohje ja kaikki turvaohjeet.



Suojaa laite kosteudelta. Säilytä laitetta kuivassa. Älä vie laitetta sateeseen. Laite soveltuu vain sisätiloissa käytettäväksi.

Määräystenmukainen käyttö

- Laite on suunniteltu imurointi- ja latausasemaksi käytettäväksi KÄRCHER-puhdistusrobotin RCV 5 kanssa.
- Tämä laite on kehitetty käyttöön yksityistalouksissa, eikä sitä ole tarkoitettu ammattomaiseen käyttöön.

Ympäristönsuojelu



Pakkausmateriaalit ovat kierrätettäviä. Hävitä pakkaukset ympäristöstä säästään.

Sähkö- ja elektroniikkalaitteet sisältävät arvokkaita kierrätettäviä materiaaleja tai rakenneosia kuten paristoja, akkuja tai öljyjä, jotka väärin käsiteltyinä tai väärin hävitettyinä voivat aiheuttaa mahdollisia vaaroja ihmisten terveydelle ja ympäristölle. Nämä rakenneosat ovat kuitenkin välttämättömiä laitteen asianmukaisen toiminnan vuoksi. Tällä symbolilla merkityt laitteita ei saa hävittää kotitalousjätteenä.

Sisältöaineita koskevia ohjeita (REACH)

Päivitettyjä tietoja ainesosista löytyy osoitteesta:

www.kaercher.de/REACH

Lisävarusteet ja varaosat

Käytä vain alkuperäisiä lisävarusteita ja alkuperäisiä varaosia, sillä ne varmistavat laitteen turvallisen ja häiriötömän käytön.

Tietoja lisävarusteista ja varaosista löytyy osoitteesta www.kaercher.com.

Toimituksen sisältö

Laitteen toimituksen sisältö on kuvattu pakkauksessa. Tarkasta laitetta pakkauksesta purkaessasi pakkauksen sisällön täydellisyys. Jos lisävarusteita puuttuu tai havaitset kuljetusvahinkoja, ilmoita tästä jälleenmyyjälle.

Laittekuvaus

Kuva A

- ① Pölysäiliö
- ② Moottorin suoja-suodatin
- ③ Pölypussin sisäänkyntö
- ④ Pidike puhdistustyökälulle
- ⑤ Tilanäyttö
- ⑥ Korkki
- ⑦ Kaapeliohjain
- ⑧ Latausasema
- ⑨ Latauskoskettimet
- ⑩ Imurointiaukko
- ⑪ Puhallinaukko
- ⑫ Pölypussi
- ⑬ Virtapistoke
- ⑭ Likasäiliön kansi

Toimintakuvaus

Laite toimii RCV 5 -puhdistusrobotin lataus- ja imurointiasemana.

Latausasemana toimintatapa on sama kuin puhdistusrobotin mukana toimitetussa latausasemassa.

Lisäksi asemaa käytetään imurointiin. Imurointi käynnistyy, kun puhdistusrobotti on suorittanut puhdistusteh-

tävän. Imuroinnin voi kuitenkin käynnistää myös manuaalisesti. Imurointiprosessin aikana syntyvä alipaine avaa siivousrobotin pölysäiliön läpän, ja lika kulkeutuu aseman suodatinpussiin.

Tapahtuman voi kuitenkin käynnistää myös manuaalisesti.

Imurointi voi tapahtua vain seuraavien edellytyksin:

- Puhdistusrobotti on asemassa.
- Suodatinpussi on ripustettu asemaan.
- Ripustettu suodatinpussi ei ole täynnä.
- Aseman kansi on suljettu.

Tilanäytöt

| LED-näyttö | Tila |
|---------------------------|--|
| Viilkkuu vihreänä | Puhdistusrobottia ladataan. |
| Palaa 1 minuutin vihreänä | Puhdistusrobotti on täyteen ladattu. |
| Palaa jatkuvasti vihreänä | Puhdistusrobotti puhdistaa. |
| Palaa sinisenä | Imurointi on käynnissä. |
| Palaa punaisena | On ilmennyt vika. |
| Pois päältä | Puhdistusrobotti on ladattu ja lepotilassa tai tilassa "Ei saa häiritä". |

Asennus

Likasäiliön kannen vaihtaminen

Ennen kuin puhdistusrobottia voidaan käyttää imurointiaseman kanssa, robotin alapuolella olevan likasäiliön kansi on vaihdettava.

Sen jälkeen on asetettava paikoilleen uusi mukanatoimitettu pölysäiliö, jossa on imurointiaukot. Vanha likasäiliötä ei voi imuroida, koska siinä ei ole tarvittavia aukkoja.

△ VARO

Loukkaantumis- ja vaurioitumisvaara!

Levyn työntäminen ulos työkaluilla (ruuvimeisseli tms.) voi aiheuttaa loukkaantumisia tai vaurioita laitteelle.

Älä käytä työkalua kannen työntämiseen ulos.

1. Paina mitä tahansa painiketta. Puhdistusrobotti pysähtyy.
2. Poista pölysäiliö (katso käyttöohje RCV 5).

HUOMIO

Vaurioitumisvaara

LiDARS-vaurio mahdollinen.

Älä aseta laitetta suoraan ylösalaisin vaurioiden välttämiseksi. Käytä puhdistusrobotin pakkauksen pahvista sisäkeosaa.

3. Käännä puhdistusrobotti ympäri ja aseta se vakaasti puhdistusrobotin pahviseen sisäkeosaan.

Kuva B

4. Paina käsilläsi molemmista merkityistä kohdista, kunnes kannen liimaus irtoaa.
- #### Kuva C
5. Käännä puhdistusrobotti ympäri ja poista vanha kansi.
 6. Poista suojakalvo uuden kannen liimannauhasta.
 7. Aseta uusi kansi paikoilleen siten, että aukot ovat liimannauha alaspäin ja paina se kiinni.
- #### Kuva D
8. Aseta uusi mukanatoimitettu pölysäiliö paikoilleen (katso käyttöohje RCV 5).

Kaapeliohjaimen asentaminen

Kuva E

1. Paina laitteen takaosassa olevaa kaapeliohjainta sille varattuihin aukkoihin, kunnes se napsahtaa kuuluvasti paikoilleen, ja kiinnitä kaapeli siihen tarvittaessa.

Käyttöönotto

Aseman sijoittaminen

- Valitse sijoituspaikka niin, että puhdistusroboti pääsee helposti latausasemaan.
 - Varmista, että latausaseman vasemmalla ja oikealla puolella on vähintään 0,5 metrin väli ja latausaseman etupuolella vähintään 1,5 metrin väli.
 - Sijoituspaikka ei saa altistua suoralle auringonvalolle.
1. Sijoita latausasema.

Kuva F

2. Työnnä laitepistoke aseman takapuolella olevaan johtopidikkeeseen.
3. Kierrä verkkokaapeli kaapeliohjaimen ympärille ja ohjaa se kanavan läpi.
4. Yhdistä verkkopistoke.

Puhdistusrobotin yhdistäminen latausasemaan

1. Aseta puhdistusroboti latausasemaan. Sovellukseen ilmestyy uusi painike, jossa on symboli "Latausasema".

Huomautus

Jos uusi painike symbolilla "Latausasema" ei näy sovelluksessa, laiteohjelmiston päivitys on tehtävä sovelluksen kautta. Laiteohjelmiston päivityksen jälkeen puhdistuksen aikataulut on laadittava uudelleen.

Niin kauan kuin puhdistusroboti on latausasemassa, symbolilla "Latausasema" varustettu painike näkyy sovelluksessa mustana, ja sitä voidaan painaa imurointi-prosessin käynnistämiseksi.

Jos puhdistusroboti suorittaa puhdistusta tai laatii karttaa, symbolilla "Latausasema" varustettu painike on sovelluksessa harmaa, eikä sitä voi painaa.

Ohjeet häiriötilanteissa

Häiriöillä on usein yksinkertaisia syitä, jotka voit itse poistaa seuraavan yleiskatsauksen avulla. Ota yhteys

valtuutettuun asiakaspalveluun epäselvissä tapauksissa tai jos häiriöitä ei ole tässä mainittu.

| Virhe | Syy | Korjaus |
|-----------------|---|--|
| Akku ei lataudu | Latauskoskettimet likaiset. | 1. Pyyhi latauskoskettimet latausasemassa ja puhdistusrobotissa kuivalla liinalla puhtaaksi. |
| | Ympäristön lämpötila alle 0 °C tai yli 35 °C. | 1. Käytä puhdistusrobotia lämpötiloissa yli 0 °C ja alle 35 °C. |
| | Asemaa ei ole yhdistetty. | 1. Yhdistä aseman virtakaapeli. |

Käyttö

Imuroinnin aloittaminen manuaalisesti

Yleensä puhdistusrobotin imurointi tapahtuu automaattisesti, mutta imurointi voidaan tarvittaessa käynnistää myös manuaalisesti.

1. Puhdistusrobotin on oltava ensin latausasemassa manuaalista imurointia varten.
2. Pidä puhdistusrobotin painiketta "Takaisin latausasemaan" painettuna 3 sekunnin ajan tai paina sovelluksen symbolilla "Latausasema" varustettua painiketta, kunnes imurointi käynnistyy.

Kuljetus

⚠ VARO

Jos painoa ei oteta huomioon

Loukkaantumis- ja vaurioitumisvaara

Huomioi kuljetettaessa laitteen paino.

Varastointi

⚠ VARO

Jos painoa ei oteta huomioon

Loukkaantumis- ja vaurioitumisvaara

Huomioi varastoitaessa laitteen paino.

Hoito ja huolto

Pölypussin vaihtaminen

1. Avaa kansi.
2. Vedä täyttä pölypussia ylöspäin läpän kohdalta. Tämä sulkee pölypussin aukon.
3. Puhdista tarvittaessa aseman sisätila ja moottorin suoja-suodatin.
4. Taita uusi pölypussi auki ja työnnä se pidikkeeseen ylhäältä päin.
5. Sulje kansi.
6. Pölysäiliön suodattimen puhdistaminen (katso käyttöohje RCV 5).

| Virhe | Syy | Korjaus |
|--|--|--|
| Puhdistusrobotti ei palaa latausasemalle | Akku on tyhjä. | 1. Aseta puhdistusrobotti manuaalisesti latausasemalle ja anna sen latautua kokonaan. |
| | Puhdistusrobotti on liian kaukana latausasemasta. | 1. Siirrä puhdistusrobotti lähemmäksi latausasemaa. 2. Aseta puhdistusrobotti manuaalisesti latausasemalle. |
| | Latausaseman ympärillä ei ole riittävästi tilaa. | 1. Varmista, että latausaseman ympärillä on riittävästi tilaa, katso luku <i>Aseman sijoittaminen</i> . |
| | Latausaseman ympärillä on liikaa esteitä. | 1. Sijoita latausasema avoimmalle alueelle, katso luku <i>Aseman sijoittaminen</i> . |
| | Puhdistusrobotti kartoittaa ympäristönsä uudelleen, kun se on siirretty kauemmaksi. | 1. Aseta puhdistusrobotti manuaalisesti latausasemalle. |
| | Puhdistusrobotia ei käynnistetty latausasemalta. Tässä tapauksessa se palaa vain siihen paikkaan, josta se käynnistettiin. | 1. Aseta puhdistusrobotti manuaalisesti latausasemalle. |
| | Asemaa ei ole yhdistetty. | 1. Yhdistä aseman virtakaapeli. |
| Imurointi ei käynnisty tai se ei toimi oikein | Puhdistusrobotti ei ole oikein asemassa. | 1. Aseta puhdistusrobotti käsin asemaan. |
| | Pölypussi täynnä. LED-näyttö palaa punaisena ja sovelluksessa näkyy varoitus. | 1. Vaihda pölypussi (katso luku <i>Pölyussin vaihtaminen</i>). |
| | Pölypussi puuttuu tai se on asetettu väärin. | 1. Aseta pölypussi tai tarkasta pussin asento. |
| | Imurointiaseman kansi on auki. | 1. Sulje aseman kansi kokonaan. |
| Puhdistusrobotti kerää vähemmän likaa | Likaa pölysäiliön poistoilmaluukussa. | 1. Irrota ja puhdista pölysäiliö. |

Purkaminen

Kaapeliohjaimen poistaminen

Kuva G

1. Työnnä litteä ruuvimeisseli kaapeliohjaimen sivuaukkoon ja avaa koukkua.
2. Poista kaapeliohjain laitteesta.

Takuu

Jokaisessa maassa ovat voimassa vastaavan myyntiyhtiön julkaisemat takuuehdot. Korjaamme laitteessa mahdollisesti ilmenevät häiriöt takuuajan kuluessa maksutta, jos häiriöiden syynä ovat olleet materiaali- tai valmistusvirheet. Takuutapauksessa pyydämme ottamaan yhteyttä ostosittien kanssa jälleenmyyjään tai lähimpään valtuutettuun asiakaspalveluun. (Osoite, katso takasivu)

Tekniset tiedot

| | | RCV 5 Station |
|-------------------------------------|----|---------------|
| Latausaseman mitat ja painot | | |
| Paino | kg | 4,96 |
| Pituus x leveys x korkeus | cm | 29 x 42 x 46 |
| Laitteen tehotiedot | | |
| Suodatinpussin kapasiteetti | l | 4 |
| Sähköliitäntä | | |
| Nimellisjännite (tulo) | V | 220-240 |
| Taajuus | Hz | 50-60 |
| Nimellisjännite (lähtö) | V | 20 |
| Nimellisvirta (lähtö) | A | 1,3 |
| Nimellisteho (imurointi) | W | 650 |

Oikeus teknisiin muutoksiin pidätetään.

Περιεχόμενα

| | |
|-----------------------------------|----|
| Γενικές υποδείξεις..... | 48 |
| Υποδείξεις ασφαλείας..... | 48 |
| Σύμβολα επάνω στη συσκευή..... | 49 |
| Προβλεπόμενη χρήση..... | 49 |
| Προστασία του περιβάλλοντος..... | 49 |
| Παρελκόμενα και ανταλλακτικά..... | 49 |
| Παραδοτέος εξοπλισμός..... | 49 |
| Περιγραφή συσκευής..... | 49 |
| Περιγραφή λειτουργίας..... | 49 |
| Συναρμολόγηση..... | 49 |
| Θέση σε λειτουργία..... | 50 |
| Λειτουργία..... | 50 |
| Μεταφορά..... | 50 |
| Αποθήκευση..... | 50 |
| Φροντίδα και συντήρηση..... | 50 |
| Αντιμετώπιση βλαβών..... | 51 |
| Αποσυναρμολόγηση..... | 51 |
| Εγγύηση..... | 51 |
| Τεχνικά στοιχεία..... | 52 |

Γενικές υποδείξεις



Πριν από την πρώτη χρήση της συσκευής, διαβάστε αυτό το πρωτότυπο οδηγιών χρήσης καθώς και τις σχετικές υποδείξεις ασφαλείας. Εφαρμόζετε αυτές τις οδηγίες. Φυλάξτε τις πρωτότυπες οδηγίες χρήσης για μεταγενέστερη χρήση ή για τον επόμενο ιδιοκτήτη. Για να καλέσετε τις ηλεκτρονικές οδηγίες λειτουργίας θα βρείτε έναν κωδικό QR® στο:



Εμπορικό σήμα

Ο κωδικός QR® είναι σήμα κατατεθέν της DENSO WAVE INCORPORATED.

Υποδείξεις ασφαλείας

Διαβαθμίσεις κινδύνων

⚠ ΚΙΝΔΥΝΟΣ

• Υπόδειξη άμεσου κινδύνου, ο οποίος οδηγεί σε σοβαρούς τραυματισμούς ή θάνατο.

⚠ ΠΡΟΕΙΔΟΠΟΙΗΣΗ

• Υπόδειξη πιθανώς επικίνδυνης κατάστασης, η οποία μπορεί να οδηγήσει σε σοβαρούς τραυματισμούς ή θάνατο.

⚠ ΠΡΟΣΟΧΗ

• Υπόδειξη πιθανώς επικίνδυνης κατάστασης, η οποία μπορεί να οδηγήσει σε ελαφρείς τραυματισμούς.

ΠΡΟΣΟΧΗ

• Υπόδειξη πιθανώς επικίνδυνης κατάστασης, η οποία μπορεί να οδηγήσει σε υλικές ζημιές.

Οδηγίες ασφαλείας Σταθμός αναρρόφησης

⚠ ΚΙΝΔΥΝΟΣ • Συνδέετε τη συσκευή μόνο σε εναλασσόμενο ρεύμα. Η αναγραφόμενη τάση στην πινακίδα τύπου πρέπει να είναι ίδια με την ηλεκτρική τάση της πρίζας. • Για λόγους ασφαλείας συνιστούμε τη λειτουργία της συσκευής κατά κανόνα μέσω ενός προστατευτικού διακόπτη ρεύματος διαρροής (έως 30 mA). • Μην ακουμπάτε ποτέ με υγρά χέρια το φως ρεύματος ούτε την πρίζα ρεύματος. • Κίνδυνος έκρηξης. Μην φορτίζετε κοινές μη επαναφορτιζόμενες μπαταρίες.

⚠ ΠΡΟΕΙΔΟΠΟΙΗΣΗ • Ατομα με περιορισμένες σωματικές, αισθητηριακές ή νοητικές ικανότητες ή χωρίς επαρκή πείρα και γνώσεις επιτρέπεται να χρησιμοποιούν τη συσκευή μόνο με επίβλεψη ή αν τους έχει εξηγηθεί από άτομο υπεύθυνο για την ασφάλειά τους ή ασφαλής χρήση της συσκευής και αν κατανοούν τους κινδύνους που μπορούν να προκύψουν από αυτήν. • Παιδιά από την ηλικία των 8 ετών επιτρέπεται να λειτουργούν τη συσκευή μόνο εάν καθοδηγούνται κατά τη χρήση της από άτομο υπεύθυνο για την ασφάλειά τους ή επιβλέπονται και υπό τον όρο ότι κατανοούν τους κινδύνους που μπορούν να προκύψουν από αυτήν. • Επιβλέπετε τα παιδιά, ώστε να είστε βέβαιοι ότι δεν παίζουν με τη συσκευή. • Ο καθαρισμός και η συντήρηση χρήστη επιτρέπεται να πραγματοποιούνται από παιδιά μόνο υπό επίβλεψη. • Η συσκευή περιέχει ηλεκτρικά δομικά εξαρτήματα, μην την καθαρίζετε κάτω από τρεχούμενο νερό.

• Απενεργοποιείτε τη συσκευή πριν από κάθε εργασία συντήρησης και αποσυνδέετε το ρευματολήπτη. • Συνδέετε τη συσκευή μόνο σε ηλεκτρική παροχή η οποία έχει γίνει από εξειδικευμένο ηλεκτρολόγο κατά το πρότυπο IEC 60364-1. • Ελέγξτε ότι η τάση δικτύου συμφωνεί με την τάση που αναφέρεται στην πινακίδα τύπου του φορτιστή. • Η συσκευή περιέχει ηλεκτρικά δομικά εξαρτήματα, μην την καθαρίζετε κάτω από τρεχούμενο νερό. • Κίνδυνος βραχυκυκλώματος. Τα αγωγίματα αντικείμενα (π.χ. καταβίδια ή παρόμοια) δεν πρέπει να ακουμπήσουν τις επαφές φόρτισης. • Κίνδυνος βραχυκυκλώματος. Καθαρίζετε τις επαφές του σταθμού φόρτισης μόνο στεγνά. • Πριν από κάθε χρήση ελέγχετε το καλώδιο δικτύου για τυχόν ζημιές. Μην χρησιμοποιείτε φθαρμένο καλώδιο δικτύου. Σε περίπτωση ζημιών, αντικαταστήστε το καλώδιο δικτύου με εγκριμένο ανταλλακτικό. Μπορείτε να προμηθευτείτε ένα εγκριμένο ανταλλακτικό από την KÄRCHER ή έναν από τους συνεργάτες μας. • Αφορά συσκευές RCV 5: Επιτρέπεται να φορτίζετε μόνο το ρομπότ καθαρισμού μοντέλο "RCV 5". • Χρησιμοποιείτε τον σταθμό φόρτισης μόνο σε χώρες με ηλεκτρική τάση 220-240V.

ΠΡΟΣΟΧΗ • Χρησιμοποιείτε τον σταθμό φόρτισης μόνο σε εσωτερικούς χώρους. • Μην τοποθετείτε τον σταθμό φόρτισης κοντά σε πηγές θερμότητας, π.χ. σώματα καλοριφέρ. • Αποθηκεύετε τον σταθμό φόρτισης μόνο σε εσωτερικούς χώρους, σε δροσερό, ξηρό μέρος. • Φορτίζετε το ρομπότ καθαρισμού τουλάχιστον μία φορά το μήνα για να αποφύγετε τη βαθιά εκφόρτιση της μπαταρίας. • Πριν από κάθε εργασία φροντίδας και συντήρησης απενεργοποιείτε τον σταθμό φόρτισης. • Μην χρησιμοποιείτε τη συσκευή ως ράφι ή κάθισμα.

Σύμβολα επάνω στη συσκευή



Πριν από την έναρξη χρήσης διαβάστε τις οδηγίες χρήσης και όλες τις υποδείξεις ασφαλείας.



Προστατέψτε τη συσκευή από την υγρασία. Αποθηκεύετε τη συσκευή σε ξηρό χώρο. Μην αφήνετε τη συσκευή απροστάτευτη στη βροχή. Η συσκευή ενδείκνυται μόνο για χρήση σε εσωτερικούς χώρους.

Προβλεπόμενη χρήση

- Η συσκευή έχει σχεδιαστεί ως σταθμός αναρρόφησης και φόρτισης για χρήση με το ρομπότ καθαρισμού KÄRCHER RCV 5.
- Η παρούσα συσκευή σχεδιάστηκε για οικιακή χρήση και δεν προορίζεται για επαγγελματική χρήση.

Προστασία του περιβάλλοντος



Τα υλικά συσκευασίας είναι ανακυκλώσιμα. Ανακυκλώνετε τις συσκευασίες με περιβαλλοντικά ορθό τρόπο.



Οι ηλεκτρικές και οι ηλεκτρονικές συσκευές περιέχουν πολύτιμα ανακυκλώσιμα υλικά και, συχνά, επίσης εξαρτήματα όπως απλές και επαναφορτιζόμενες μπαταρίες ή λάδια, που σε

περίπτωση λανθασμένης χρήσης ή απόρριψης μπορούν να θέσουν σε κίνδυνο την ανθρώπινη υγεία και το περιβάλλον. Ωστόσο, αυτά τα συστατικά είναι απαραίτητα για τη σωστή λειτουργία της συσκευής. Οι συσκευές που φέρουν αυτό το σύμβολο δεν επιτρέπεται να απορρίπτονται μαζί με τα οικιακά απορρίμματα.

Υποδείξεις σχετικά με συστατικά (REACH)

Ενημερωμένες πληροφορίες σχετικά με τα συστατικά θα βρείτε στη διεύθυνση: www.kaercher.de/REACH

Παρελκόμενα και ανταλλακτικά

Χρησιμοποιείτε μόνο γνήσια παρελκόμενα και γνήσια ανταλλακτικά, καθώς αυτά εγγυώνται την ασφαλή και απρόσκοπτη λειτουργία της συσκευής. Πληροφορίες σχετικά με τα παρελκόμενα και τα ανταλλακτικά θα βρείτε στη διεύθυνση www.kaercher.com.

Παραδοτέος εξοπλισμός

Ο παραδοτέος εξοπλισμός της συσκευής απεικονίζεται επάνω στη συσκευασία. Κατά την αφαίρεση από τη συσκευασία ελέγξτε την πληρότητα των περιεχομένων. Σε περίπτωση που λείπουν παρελκόμενα ή έχουν προκληθεί ζημιές κατά τη μεταφορά, ενημερώστε τον προμηθευτή σας.

Περιγραφή συσκευής

Εικόνα A

- ① Δοχείο σκόνης
- ② Φίλτρο προστασίας κινητήρα
- ③ Υποδοχή για σακούλα σκόνης
- ④ Στήριγμα για εργαλείο καθαρισμού
- ⑤ Ένδειξη κατάστασης
- ⑥ Καπάκι
- ⑦ Στήριγμα καλωδίων

- ⑧ Σταθμός φόρτισης
- ⑨ Επαφές φόρτισης
- ⑩ Άνοιγμα αναρρόφησης
- ⑪ Άνοιγμα ανεμιστήρα
- ⑫ Σακούλα σκόνης
- ⑬ Φις ρεύματος
- ⑭ Κάλυμμα του δοχείου βρωμιάς

Περιγραφή λειτουργίας

Η συσκευή λειτουργεί ως σταθμός φόρτισης και αναρρόφησης για το ρομπότ καθαρισμού RCV 5. Ως σταθμός φόρτισης, ο τρόπος λειτουργίας είναι ίδιος με τον σταθμό φόρτισης που παρέχεται με το ρομπότ καθαρισμού.

Επιπλέον, ο σταθμός χρησιμοποιείται για αναρρόφηση. Η αναρρόφηση ξεκινά όταν το ρομπότ καθαρισμού ολοκληρώσει την εργασία καθαρισμού. Ωστόσο, η εξαγωγή μπορεί επίσης να ξεκινήσει χειροκίνητα. Κατά τη διάρκεια της αναρρόφησης ανοίγει ένα πτερύγιο στο δοχείο σκόνης του ρομπότ λόγω της υποπίεσης που δημιουργείται και η βρωμιά μεταφέρεται στη σακούλα φίλτρου του σταθμού.

Μπορείτε επίσης να ξεκινήσετε τη διαδικασία και χειροκίνητα.

Η αναρρόφηση μπορεί να γίνεται μόνο υπό τις ακόλουθες προϋποθέσεις:

- Το ρομπότ καθαρισμού βρίσκεται στο σταθμό.
- Στο σταθμό είναι κρεμασμένη μια σακούλα φίλτρου.
- Η κρεμασμένη σακούλα φίλτρου δεν είναι γεμάτη.
- Το καπάκι του σταθμού είναι κλειστό.

Δείκτες κατάστασης

| Ένδειξη LED | Κατάσταση |
|------------------------|--|
| Πάλλεται πράσινο | Το ρομπότ καθαρισμού φορτίζεται. |
| Ανάβει πράσινο 1 λεπτό | Το ρομπότ είναι πλήρως φορτισμένο. |
| Ανάβει συνεχώς πράσινο | Το ρομπότ καθαρίζει. |
| Ανάβει μπλε | Η αναρρόφηση λειτουργεί. |
| Ανάβει κόκκινο | Παρουσιάστηκε σφάλμα. |
| Ανενεργό | Το ρομπότ καθαρισμού είναι φορτισμένο και βρίσκεται σε κατάσταση αναστολής λειτουργίας ή σε κατάσταση "μην ενοχλείτε". |

Συναρμολόγηση

Αντικατάσταση του καλύμματος του δοχείου ρύπων

Πριν από τη χρήση του ρομπότ καθαρισμού με τον σταθμό αναρρόφησης, πρέπει να αντικατασταθεί το κάλυμμα του δοχείου ρύπων στην κάτω πλευρά του ρομπότ.

Στη συνέχεια, πρέπει να τοποθετηθεί το παρεχόμενο, νέο δοχείο σκόνης, το οποίο περιέχει τα ανοίγματα αναρρόφησης. Το περιεχόμενο στο παλιό δοχείο ρύπων δεν μπορεί να αναρροφηθεί, επειδή το δοχείο δεν διαθέτει τα απαραίτητα ανοίγματα.

⚠ ΠΡΟΣΟΧΗ

Κίνδυνος τραυματισμού και πρόκλησης ζημιάς!

Αν πιέσετε την πλάκα προς τα έξω με εργαλεία (κατσαβίδι κλπ.) μπορεί να προκληθεί τραυματισμός ή ζημιά στη συσκευή.

Για να πιέσετε το κάλυμμα προς τα έξω μην χρησιμοποιείτε εργαλείο.

1. Πιέστε ένα οποιοδήποτε πλήκτρο. Το ρομπότ σταματά.
2. Αφαιρέστε το δοχείο σκόνης (βλέπε οδηγίες λειτουργίας RCV 5).

ΠΡΟΣΟΧΗ

Κίνδυνος πρόκλησης ζημιάς

Πιθανή ζημιά στο LiDARS.

Για να αποφύγετε τυχόν ζημιές μην τοποθετείτε τη μονάδα κατευθείαν ανάποδα. Χρησιμοποιήστε το κομμάτι χαρτόνι της συσκευασίας του ρομπότ καθαρισμού.

3. Αναποδογυρίστε το ρομπότ και τοποθετήστε το σταθερά στο ειδικό χάρτινο της συσκευασίας.
Εικόνα Β
4. Πιέστε με τα χέρια σας και στα δύο σημειωμένα σημεία μέχρι να αποκολληθούν τα κολλημένα σημεία του καλύμματος.
Εικόνα C
5. Αναποδογυρίστε το ρομπότ και αφαιρέστε το παλιό κάλυμμα.
6. Αφαιρέστε την προστατευτική μεμβράνη από την αυτοκόλλητη ταινία του νέου καλύμματος.
7. Τοποθετήστε το νέο κάλυμμα με τα ανοίγματα με την αυτοκόλλητη ταινία προς τα κάτω και πιέστε το στη θέση του.
Εικόνα D
8. Τοποθετήστε το νέο, παρεχόμενο δοχείο σκόνης (βλέπε οδηγίες λειτουργίας RCV 5).

Τοποθέτηση στηρίγματος καλωδίων

Εικόνα E

1. Πιέστε το στήριγμα καλωδίου στο πίσω μέρος της συσκευής στα προβλεπόμενα ανοίγματα μέχρι να ακουστεί πως ασφαλίζει και στερεώστε το καλώδιο σε αυτήν, εάν είναι απαραίτητο.

Θέση σε λειτουργία

Ρύθμιση του σταθμού

- Επιλέξτε την τοποθεσία έτσι ώστε το ρομπότ καθαρισμού να μπορεί εύκολα να φτάσει στον σταθμό φόρτισης.
 - Εξασφαλίστε απόσταση τουλάχιστον 0,5 m αριστερά και δεξιά του σταθμού φόρτισης και απόσταση τουλάχιστον 1,5 m μπροστά από τον σταθμό φόρτισης.
 - Ο χώρος δεν πρέπει να εκτίθεται σε άμεση ηλιακή ακτινοβολία.
1. Τοποθετήστε τον σταθμό φόρτισης.
Εικόνα F
 2. Συνδέστε το φις της συσκευής στην υποδοχή στην πίσω πλευρά του σταθμού φόρτισης.
 3. Τυλίξτε το καλώδιο δικτύου γύρω από το στήριγμα και περάστε το μέσα από το κανάλι.
 4. Βάλτε το ρευματολήπτη στην πρίζα.

Σύνδεση του ρομπότ καθαρισμού με τον σταθμό φόρτισης

1. Τοποθετήστε το ρομπότ καθαρισμού στον σταθμό φόρτισης.

Στην εφαρμογή εμφανίζεται ένα νέο κουμπί αφής με το σύμβολο "σταθμός φόρτισης".

Υπόδειξη

Εάν το νέο κουμπί με το σύμβολο "σταθμός φόρτισης" δεν εμφανιστεί στην εφαρμογή, πρέπει να πραγματοποιηθεί ενημέρωση υλικολογισμικού μέσω της εφαρμογής. Μετά την ενημέρωση υλικολογισμικού, τα χρονοπρογράμματα καθαρισμού πρέπει να δημιουργηθούν εκ νέου.

Όσο το ρομπότ βρίσκεται στον σταθμό φόρτισης, το κουμπί αφής με το σύμβολο "Σταθμός φόρτισης" εμφανίζεται μαύρο στην εφαρμογή και μπορεί να πατηθεί για να ξεκινήσει η διαδικασία αναρρόφησης. Εάν το ρομπότ εκτελεί έναν καθαρισμό ή δημιουργεί έναν χάρτη, το κουμπί με το σύμβολο "σταθμός φόρτισης" είναι γκριζοχρωμένο στην εφαρμογή και δεν μπορεί να πατηθεί.

Λειτουργία

Χειροκίνητη έναρξη αναρρόφησης

Κατά κανόνα, η αναρρόφηση του περιεχομένου του ρομπότ είναι αυτόματη. Αλλά εάν χρειάζεται, μπορεί επίσης να ξεκινήσει και χειροκίνητα.

1. Για τη μη αυτόματη αναρρόφηση το ρομπότ πρέπει πρώτα να τοποθετηθεί στον σταθμό φόρτισης.
2. Πατήστε παραπεταμένα το κουμπί "Επιστροφή στον σταθμό φόρτισης" στο ρομπότ για 3 δευτερόλεπτα ή πατήστε στην εφαρμογή το κουμπί αφής με το σύμβολο "Σταθμός φόρτισης" μέχρι να ξεκινήσει η αναρρόφηση.

Μεταφορά

⚠ ΠΡΟΣΟΧΗ

Μη τήρηση των οδηγιών σχετικά με το βάρος

Κίνδυνος τραυματισμού και πρόκλησης ζημιών

Κατά τη μεταφορά προσέξτε το βάρος του μηχανήματος.

Αποθήκευση

⚠ ΠΡΟΣΟΧΗ

Μη τήρηση των οδηγιών σχετικά με το βάρος

Κίνδυνος τραυματισμού και πρόκλησης ζημιών

Κατά την αποθήκευση προσέξτε το βάρος της συσκευής.

Φροντίδα και συντήρηση

Αλλαγή σακούλας σκόνης

1. Ανοίξτε το καπάκι.
2. Τραβήξτε τη γεμάτη σακούλα σκόνης προς τα πάνω από τη γλώσσα. Έτσι κλείνει το άνοιγμα της σακούλας σκόνης.
3. Εάν είναι απαραίτητο, καθαρίστε το εσωτερικό του σταθμού και το φίλτρο προστασίας του κινητήρα.
4. Ξεδιπλώστε τη νέα σακούλα σκόνης και στρώστε μέσα στο στήριγμα από πάνω.
5. Κλείστε πάλι το καπάκι.
6. Καθαρίστε το φίλτρο του δοχείου σκόνης (βλέπε οδηγίες λειτουργίας RCV 5).

Αντιμετώπιση βλαβών

Οι βλάβες οφείλονται συχνά σε ασημαντες αιτίες, τις οποίες μπορείτε να αντιμετωπίσετε μόνοι σας με τη βοήθεια του παρακάτω πίνακα. Σε περίπτωση

αμφιβολίας ή σε περίπτωση βλάβης που δεν αναγράφεται εδώ μπορείτε να απευθύνεστε σε εξουσιοδοτημένο κατάστημα.

| Σφάλμα | Αιτία | Αντιμετώπιση |
|---|--|--|
| Η μπαταρία δεν φορτίζεται | Οι επαφές φόρτισης είναι βρώμικες. | 1. Σκουπίστε τις επαφές φόρτισης τόσο στον σταθμό φόρτισης όσο και στο ρομπότ με ένα στεγνό πανί. |
| | Θερμοκρασία περιβάλλοντος κάτω από 0 °C ή πάνω από 35 °C. | 1. Χρησιμοποιείτε το ρομπότ καθαρισμού σε θερμοκρασίες άνω των 0 °C και κάτω των 35 °C. |
| | Ο σταθμός δεν είναι συνδεδεμένος στην πρίζα. | 1. Συνδέστε το ηλεκτρικό καλώδιο του σταθμού. |
| Το ρομπότ καθαρισμού δεν επιστρέφει στον σταθμό φόρτισης | Η μπαταρία έχει αποφορτιστεί. | 1. Τοποθετήστε με τα χέρια το ρομπότ στον σταθμό φόρτισης και αφήστε το να φορτιστεί πλήρως. |
| | Το ρομπότ είναι πολύ μακριά από τον σταθμό φόρτισης. | 1. Φέρτε το ρομπότ πιο κοντά στον σταθμό φόρτισης. 2. Τοποθετήστε με τα χέρια το ρομπότ στον σταθμό φόρτισης. |
| | Πολύ λίγος χώρος γύρω από τον σταθμό φόρτισης. | 1. Βεβαιωθείτε ότι υπάρχει αρκετός χώρος γύρω από τον σταθμό φόρτισης, βλ. κεφάλαιο <i>Ρύθμιση του σταθμού</i> . |
| | Γύρω από τον σταθμό φόρτισης υπάρχουν πάρα πολλά εμπόδια. | 1. Τοποθετήστε τον σταθμό φόρτισης σε μια πιο ανοιχτή περιοχή, βλ. κεφάλαιο <i>Ρύθμιση του σταθμού</i> . |
| | Το ρομπότ καθαρισμού προσδιορίζει εκ νέου το περιβάλλον του όταν έχει μετακινηθεί σε μεγαλύτερη απόσταση. | 1. Τοποθετήστε με τα χέρια το ρομπότ στον σταθμό φόρτισης. |
| | Το ρομπότ καθαρισμού δεν ξεκίνησε από τον σταθμό φόρτισης. Σε αυτή την περίπτωση, θα επιστρέψει μόνο στον τόπο από τον οποίο ξεκίνησε. | 1. Τοποθετήστε με τα χέρια το ρομπότ στον σταθμό φόρτισης. |
| | Ο σταθμός δεν είναι συνδεδεμένος στην πρίζα. | 1. Συνδέστε το ηλεκτρικό καλώδιο του σταθμού. |
| Η αναρρόφηση δεν ξεκινά ή δεν λειτουργεί σωστά | Το ρομπότ δεν είναι σωστά τοποθετημένο στον σταθμό. | 1. Τοποθετήστε το ρομπότ στον σταθμό φόρτισης με τα χέρια σας. |
| | Γεμάτη σακούλα σκόνης Η ενδεικτική λυχνία LED ανάβει κόκκινη και στην εφαρμογή εμφανίζεται μια προειδοποίηση. | 1. Αλλάξτε τη σακούλα σκόνης (βλέπε κεφάλαιο <i>Αλλαγή σακούλας σκόνης</i>). |
| | Δεν υπάρχει σακούλα σκόνης ή έχει τοποθετηθεί λανθασμένα. | 1. Τοποθετήστε τη σακούλα σκόνης ή ελέγξτε τη σωστή εφαρμογή της. |
| | Το καπάκι του σταθμού αναρρόφησης είναι ανοιχτό. | 1. Κλείστε εντελώς το καπάκι του σταθμού. |
| Το ρομπότ καθαρισμού μαζεύει λιγότερη βρωμιά | Βρωμιά στο κλαπέτο εξαγωγής αέρα στο δοχείο σκόνης. | 1. Λύστε και καθαρίστε το δοχείο σκόνης. |

Αποσυναρμολόγηση

Αφαίρεση στηρίγματος καλωδίων

Εικόνα G

1. Εισάγετε ένα λεπτό κατσαβίδι στο πλεωρικό άνοιγμα του στηρίγματος καλωδίων και ελευθερώστε το άγκιστρο.
2. Αφαιρέστε το στήριγμα καλωδίων από τη συσκευή.

Εγγύηση

Σε κάθε χώρα ισχύουν οι όροι εγγύησης οι οποίοι εκδίδονται από την αρμόδια εταιρεία διανομής μας. Τυχόν βλάβες στη συσκευή σας επιδιορθώνονται από

εμάς χωρίς χρέωση εντός της προθεσμίας εγγύησης, εφόσον οφείλονται σε σφάλμα υλικού ή κατασκευής. Σε περίπτωση εγγύησης απευθυνθείτε στον προμηθευτή σας ή το πλησιέστερο εξουσιοδοτημένο συνεργείο, προσκομίζοντας το παραστατικό της αγοράς. (για διευθύνσεις βλέπε την πίσω σελίδα)

Τεχνικά στοιχεία

RCV 5
Station

Διαστάσεις και βάρη μονάδας φόρτισης

| | | |
|-----------------------|----|--------------|
| Βάρος | kg | 4,96 |
| Μήκος x πλάτος x ύψος | cm | 29 x 42 x 46 |

Στοιχεία ισχύος συσκευής

| | | |
|-------------------------------|---|---|
| Χωρητικότητα σακούλας φίλτρου | l | 4 |
|-------------------------------|---|---|

Ηλεκτρική σύνδεση

| | | |
|-------------------------------|----|---------|
| Ονομαστική τάση (είσοδος) | V | 220-240 |
| Συχνότητα | Hz | 50-60 |
| Ονομαστική τάση (είσοδος) | V | 20 |
| Ονομαστικό ρεύμα (έξοδος) | A | 1,3 |
| Ονομαστική ισχύς (αναρρόφηση) | W | 650 |

Με την επιφύλαξη τεχνικών αλλαγών.

İçindekiler

| | |
|-------------------------------|----|
| Genel uyarılar | 52 |
| Güvenlik bilgileri | 52 |
| Cihazdaki simgeler | 53 |
| Amacına uygun kullanım | 53 |
| Çevre koruma | 53 |
| Aksesuarlar ve yedek parçalar | 53 |
| Teslimat kapsamı | 53 |
| Cihaz açıklaması | 53 |
| İşlev açıklaması | 53 |
| Montaj | 54 |
| İşletime alma | 54 |
| İşletme | 54 |
| Taşıma | 54 |
| Depolama | 54 |
| Bakım ve koruma | 54 |
| Arıza durumunda yardım | 55 |
| Sökme | 55 |
| Garanti | 55 |
| Teknik bilgiler | 55 |

Genel uyarılar



Cihazı ilk defa kullanmadan önce orijinal işletim kılavuzunu ve ekli güvenlik bilgilerinizi okuyun. Bu bilgilere göre hareket

edin.

Orijinal kullanım kılavuzunu daha sonra tekrar kullanmak ya da cihazın sonraki kullanıcılarına iletmek üzere saklayın.

Çevrim içi kullanım kılavuzunu açmak için QR kodunu® burada bulabilirsiniz:



Ticari marka

QR kod® DENSO WAVE INCORPORATED'in tescilli ticari markasıdır.

Güvenlik bilgileri

Tehlike kademeleri

⚠ TEHLİKE

• Ağır bedensel yaralanmalar ya da ölüme neden olan direkt bir tehlikeye yönelik uyarı.

⚠ UYARI

• Ağır bedensel yaralanmalar ya da ölüme neden olabilecek olası tehlikeli bir duruma yönelik uyarı.

⚠ TEDBİR

• Hafif yaralanmalara neden olabilecek olası tehlikeli bir duruma yönelik uyarı.

DIKKAT

• Maddi hasarlara neden olabilecek olası tehlikeli bir duruma yönelik uyarı.

Güvenlik talimatları emme istasyonu

⚠ TEHLİKE

• Cihazı sadece alternatif akıma bağlayın. Tip levhasında yazılı olan gerilim şebeke gerilimi ile aynı olmak zorundadır. • Güvenlik nedenleriyle cihazı mutlak surette bir hatalı akım koruma şalteri (maks. 30 mA) ile çalıştırmanızı öneririz. • Elleriniz ıslak veya nemliyen fişi ve prizi kesinlikle tutmayın. • Patlama tehlikesi. Şarj edilemeyen pilleri asla şarj etmeyin.

⚠ UYARI

• Fiziksel, duyuusal veya zihinsel kabiliyetleri azalmış veya deneyim ve bilgi eksikliği olan kişiler, yalnızca düzgün şekilde gözetim altında tutulmaları ya da güvenlik konusunda eğitilmiş bir kişi tarafından cihazın güvenli kullanımı ile ilgili talimat almaları ve ortaya çıkan tehlikeleri anlamaları durumunda cihazı kullanabilirler. • En az 8 yaş üzeri çocuklar, sadece güvenliklerinden sorumlu bir kişi tarafından cihazın kullanımı ile ilgili eğitim aldıkları veya denetim altında oldukları ve oluşabilecek tehlikeleri anladıkları takdirde cihazı kullanabilir. • Cihazla oynamamalarını sağlamak için çocuklar gözetim altında tutulmalıdır. • Çocuklar, temizliği ve bakımı sadece gözetim altında yapabilir. • Cihaz elektrikli yapı parçaları içermektedir, cihazı akar su altında yıkamayın. • Tüm temizlik ve bakım çalışmalarından önce cihazı kapatın ve elektrik fişini çekin. • Cihazı sadece bir elektrik uzmanı tarafından IEC 60364-1 uyarınca düzenlenmiş olan bir prize takın. • Şebeke geriliminin uygunluğunu şarj cihazının tip etiketinde belirtilen gerilim bilgisi ile kontrol edin. • Cihaz elektrikli yapı parçaları içermektedir, cihazı akar su altında yıkamayın. • Kısa devre tehlikesi. İletken eşyaları (örn. tornavida veya benzeri) şarj kontaklarından uzak tutun. • Kısa devre tehlikesi. Şarj istasyonunun şarj kontakla-

rını sadece kuru olarak temizleyin. • Şebeke kablosunu her işletimden önce hasar bakımından kontrol edin. Hasarlı şebeke kablosunu kullanmayın. Hasarlı olması durumunda, şebeke kablosunu izin verilen bir yedek parça ile değiştirin. Uygun yedek parçayı KÄRCHER'dan ya da servis ortaklarımızın birinden temin edebilirsiniz.

• RCV 5 cihazları için: Sadece "RCV 5" temizlik robotu modeli şarj edilebilir. • Şarj istasyonunu yalnızca şebeke gerilimi 220-240V olan ülkelerde kullanın.

DIKKAT • Şarj istasyonunu sadece iç mekânlarda kullanın. • Şarj istasyonunu örn. Kalorifer gibi ısı kaynaklarının yakınına koymayın. • Şarj istasyonunu sadece iç mekânlarda, serin ve kuru bir yerde saklayın. • Akünün derin deşarj olmasını önlemek için temizlik robotunu ayda en az bir kez şarj edin. • Tüm temizlik ve bakım çalışmalarından önce şarj istasyonunu kapatın. • Cihazı raf veya oturma alanı olarak kullanmayın.

Cihazdaki simgeler



Cihazı devreye almadan önce işletim kılavuzunu ve tüm güvenlik uyarılarını okuyun.



Cihazı neme karşı koruyun. Cihazı kuru kalacak şekilde depolayın. Cihazı yağmura maruz bırakmayın. Cihaz sadece iç mekânda kullanıma uygundur.

Amacına uygun kullanım

- Cihaz, KÄRCHER temizlik robotu RCV 5 ile birlikte kullanılmak üzere bir emme ve şarj istasyonu olarak tasarlanmıştır.
- Bu cihaz, özel kullanım için geliştirilmiştir ve ticari amaçlı kullanımı öngörülmemiştir.

Çevre koruma



Paketleme malzemeleri geri dönüştürülebilir. Lütfen ambalajları çevreye zarar vermeden bertaraf edin.



Elektrikli ve elektronik cihazlar, değerli ve geri dönüştürülebilir malzemelerin yanı sıra yanlış kullanılması veya yanlış bertaraf edilmesi durumunda insan sağlığı ve çevre için potansiyel tehlike teşkil edebilecek piller, aküler veya yağlar içerebilir. Ancak cihazın usulüne uygun şekilde çalıştırılması için bu parçalar gereklidir. Bu simge ile işaretlenen cihazlar evsel çöp ile birlikte bertaraf edilmemelidir.

İçerik maddelerine yönelik uyarılar (REACH)

İçerik maddelerine yönelik güncel bilgiler için bkz.: www.kaercher.de/REACH

Aksesuarlar ve yedek parçalar

Sadece orijinal aksesuarlar ve orijinal yedek parçalar kullanın. Bu parçalar cihazın güvenli ve arızasız çalışmasını sağlar.

Aksesuar ve yedek parçalara ilişkin bilgiler için adres: www.kaercher.com.

Teslimat kapsamı

Cihazınızın teslimat kapsamı ambalajı üzerinde gösterilmiştir. Ambalaj açıldığında içindeki parçalarda eksiklik olup olmadığını kontrol edin. Aksesuarların eksik olması durumunda ya da nakliye hasarlarında yetkili satıcınızı bilgilendirin.

Cihaz açıklaması

Şekil A

- 1 Toz haznesi
- 2 Motor koruma filtresi
- 3 Toz torbaları için yuva
- 4 Temizleme aletleri için tutucu
- 5 Durum göstergesi
- 6 Kapak
- 7 Kablo yönetimi
- 8 Şarj istasyonu
- 9 Şarj kontakları
- 10 Emme açıklığı
- 11 Fan açıklığı
- 12 Toz torbası
- 13 Elektrik fişi
- 14 Kir kabı kapağı

İşlev açıklaması

Cihaz, RCV 5 temizlik robotu için şarj ve emme istasyonu görevi görür.

Şarj istasyonu olarak işlevsellik, temizlik robotuyla birlikte verilen şarj istasyonu aynıdır.

İstasyon aynı zamanda emme için de kullanılır. Temizlik robotu temizleme görevini tamamladığında emme işlemi başlar. Emme manuel olarak da başlatılabilir. Emme işlemi sırasında temizlik robotunun toz haznesindeki negatif basınç bir klapeyi açar ve kir, istasyonun filtre torbasına taşınır.

İşlem, manuel olarak da başlatılabilir.

Emme yalnızca aşağıdaki koşullar altında gerçekleşebilir:

- Temizlik robotu istasyonda.
- İstasyona bir filtre torbası takılmıştır.
- Takılan filtre torbası dolu değil.
- İstasyonun kapağı kapalı.

Durum göstergeleri

| LED gösterge | Durum |
|--------------------------------|---|
| Yeşil yanıp sönüyor | Temizlik robotu şarj oluyor. |
| 1 dakika boyunca yeşil yanıyor | Temizlik robotu tam olarak şarj edilmiştir. |
| Sürekli olarak yeşil yanıyor. | Temizlik robotu temizliyor. |
| Mavi yanar | Emme çalışıyor. |
| Kırmızı sürekli yanıyor | Bir hata oluştu. |
| Kapalı | Robot temizleyici şarj edilmiştir ve uyku veya "rahatsız etmeyin" modundadır. |

Montaj

Kir kabı kapağının değiştirilmesi

Temizlik robotunun emme istasyonuyla birlikte kullanılabilmesi için robotun alt kısmındaki kir haznesinin kapağının değiştirilmesi gerekir.

Daha sonra emme açıklıklarının içeren yeni toz haznesinin takılması gerekir. Eski kir kabı gerekli açıklıklara sahip olmadığı için süpürülemez.

⚠ **TEDBİR**

Yaralanma ve hasar tehlikesi mevcuttur!

Plakanın aletlerle (tornavida vb.) dışarı itilmesi yaralanmalara veya cihazın hasar görmesine neden olabilir. Kapağı dışarı itmek için herhangi bir alet kullanmayın.

1. Herhangi bir tuşa basın.
Temizlik robotu durur.
2. Toz haznesini çıkarın (bkz. RCV 5 kullanım kılavuzu).

DIKKAT

Hasar tehlikesi

LİDARS'ın hasar görmesi mümkündür.

Hasar görmesini önlemek için cihazı doğrudan ters çevirmeyin. Temizlik robotunun ambalajındaki karton parçayı kullanın.

3. Temizlik robotunu ters çevirin ve temizlik robotunun karton parçaya sabit bir şekilde yerleştirin.

Şekil B

4. Kapağın etiketi çıkana kadar işaretli iki noktadan elinizle bastırın.

Şekil C

5. Temizlik robotunu ters çevirin ve eski kapağı çıkarın.
6. Yeni kapağın yapışkan şeridinden koruyucu filmi çıkarın.
7. Yeni kapağı, açıklıkları yapışkan şerit aşağı bakacak şekilde yerleştirin ve yerine bastırın.

Şekil D

8. Teslim edilen yeni toz haznesini yerleştirin (bkz. RCV 5 kullanım kılavuzu).

Kablo yönetiminin monte edilmesi

Şekil E

1. Cihazın arkasındaki kablo yönetimini yerine oturana kadar öngörülen açıklıklara bastırın ve gerekiyorsa kabloyu ona takın.

İşletime alma

İstasyonu kurma

- Kurulum yerini, temizlik robotu şarj istasyonuna kolayca ulaşabilecek şekilde seçin.
- Şarj istasyonunun solunda ve sağında en az 0,5 m ve şarj istasyonunun önünde en az 1,5 m mesafe olmasını sağlayın.
- Kurulum yeri doğrudan güneş ışığına maruz kalmamalıdır.

1. Şarj istasyonunu kurun.

Şekil F

2. Cihaz fişini, istasyonun arka tarafındaki kablo yuvasına takın.
3. Güç kablosunu kablo yönetiminin etrafına sarın ve kanalın içinden geçirin.
4. Şebeke fişini takın.

Temizlik robotunu şarj istasyonuna bağlayın

1. Temizleme robotunu şarj istasyona yerleştirin.
Uygulamada "Şarj istasyonu" sembolünü içeren yeni bir düğme belirir.

Not

Uygulamada "Şarj istasyonu" sembolüne sahip yeni düğme görünmüyorsa uygulama aracılığıyla bir cihaz yazılımı güncellemesi yapılmalıdır. Ürün yazılımı güncellemesinden sonra temizleme programlarının yeniden oluşturulması gerekir.

Temizlik robotu şarj istasyonunda olduğu sürece uygulamada "Şarj istasyonu" sembolünün bulunduğu düğme siyah renkte gösterilir ve emme işlemini başlatmak için buna basılabilir.

Temizlik robotu bir temizlik işlemi gerçekleştirirse veya bir harita oluşturursa uygulamada "Şarj istasyonu" sembolünün bulunduğu düğme grileşir ve buna artık basılmaz.

İşletme

Emişin manuel olarak başlatılması

Temizlik robotunun emme işlemi genel olarak otomatik olarak gerçekleşir, ancak ihtiyaç durumunda emme işlemi manuel olarak da başlatılabilir.

1. Temizlik robotunun manuel emme için öncelikle şarj istasyonunda olması gerekir.
2. Robot süpürgecinin üzerindeki "Şarj istasyonuna dön" düğmesini 3 saniye basılı tutun veya emme başlanana kadar uygulamada "Şarj istasyonu" sembolünün bulunduğu düğmeye basın.

Taşıma

⚠ **TEDBİR**

Ağırlığın dikkate alınmaması

Yaralanma ve zarar görme tehlikesi mevcuttur. Taşıma sırasında cihazın ağırlığını dikkate alın.

Depolama

⚠ **TEDBİR**

Ağırlığın dikkate alınmaması

Yaralanma ve zarar görme tehlikesi mevcuttur. Depolama sırasında cihazın ağırlığına dikkat edin.

Bakım ve koruma

Toz torbasının değiştirilmesi

1. Kapağı açın.
2. Dolu toz torbasını kulaktan yukarı doğru çekin. Bu sayede toz torbasının ağzı kapanır.
3. Gerekirse istasyonun içini ve motor koruma filtresini temizleyin.
4. Yeni toz torbasını açın ve yukarıdan tutucunun içine itin.
5. Kapağı tekrar kapatın.
6. Toz haznesinin filtresini temizleyin (bkz. RCV 5 kullanım kılavuzu).

Arıza durumunda yardım

Arızaların sebepleri çoğu zaman aşağıdaki genel bakış yardımıyla kendiniz giderebileceğiniz kadar basittir. Ka-

rarsızlık durumunda veya burada adı geçmeyen arızalarda lütfen yetkili müşteri hizmetlerine başvurun.

| Hata | Nedeni | Hatanın giderilmesi |
|---|---|---|
| Akü şarj olmuyor | Şarj kontakları kirlenmiştir. | 1. Hem şarj istasyonundaki hem de temizlik robotundaki şarj kontaklarını kuru bir bezle silin. |
| | Ortam sıcaklığı 0 °C'nin altında veya 35°C'nin üzerinde. | 1. Temizlik robotunu 0 °C'nin üzerindeki ve 35 °C'nin altındaki sıcaklıklarda kullanın. |
| | İstasyon takılı değil. | 1. İstasyonun güç kablosunu takın. |
| Temizlik robotu şarj istasyonuna geri dönmüyor | Aküdeşarj olmuş. | 1. Temizlik robotunu manuel olarak şarj istasyonuna yerleştirin ve tamamen şarj olmasına izin verin. |
| | Temizlik robotu şarj istasyonundan çok uzakta. | 1. Temizlik robotunu şarj istasyonuna yaklaş- tırın. 2. Temizlik robotunu manuel olarak şarj istasyonuna yerleştirin. |
| | Şarj istasyonunun çevresinde yeterli alan yok. | 1. Şarj istasyonunun çevresinde yeterli alan olduğundan emin olun, bkz. Bölüm <i>İstasyonu kurma</i> . |
| | Şarj istasyonunun çevresinde çok fazla engel var. | 1. Şarj istasyonunu daha açık bir alana kurun, bkz. Bölüm <i>İstasyonu kurma</i> . |
| | Temizlik robotu, daha büyük bir mesafe hareket ettirildiğinde çevresini yeniden tarayıp öğrenir. | 1. Temizlik robotunu manuel olarak şarj istasyonuna yerleştirin. |
| | Temizlik robotu şarj istasyonundan başlatılmadı. Bu durumda, robot yalnızca başlatıldığı yere geri döner. | 1. Temizlik robotunu manuel olarak şarj istasyonuna yerleştirin. |
| Emme işlemi başlamıyor veya düzgün çalışmıyor | İstasyon takılı değil. | 1. İstasyonun güç kablosunu takın. |
| | Temizlik robotu istasyonda doğru şekilde durmuyor. | 1. Temizlik robotunu şarj istasyonuna elinizle yerleştirin. |
| | Toz torbası dolu. LED göstergesi kırmızıya dönüyor ve uygulamada bir uyarı görünüyor. | 1. Toz torbasını değiştirin (bkz. <i>Toz torbasının değiştirilmesi</i> bölümü). |
| | Toz torbası mevcut değil veya yanlış yerleştirilmiş. | 1. Toz torbasını takın veya torbanın yerine oturup oturmadığını kontrol edin. |
| Temizlik robotu daha az kir topluyor | Emme istasyonunun kapağı açıldı. | 1. İstasyon kapağını tamamen kapatın. |
| | Toz haznesindeki atık hava kapağında kir var. | 1. Toz haznesini sökün ve temizleyin. |

Sökme

Kablo yönetiminin çıkarılması

Şekil G

1. Kablo yönetiminin yan açıklığına düz bir tornavida sokun ve kancayı çözün.
2. Kablo yönetimini cihazdan çıkarın.

Garanti

Her ülkede yetkili distribütörümüz tarafından verilmiş garanti şartları geçerlidir. Garanti süresi içerisinde cihazınızda oluşabilecek hasarları, üretim veya malzeme hatasından kaynaklanıyorsa ücretsiz olarak gideriyoruz. Garanti durumunda satış fişi ile satıcınıza veya size en yakın yetkili servise başvurun. (Adres için Bkz. Arka sayfa)

Teknik bilgiler

| | | RCV 5 Station |
|--|----|---------------|
| Şarj istasyonu boyutlar ve ağırlıklar | | |
| Ağırlık | kg | 4,96 |
| Uzunluk x genişlik x yükseklik | cm | 29 x 42 x 46 |
| Cihaz performans verileri | | |
| Filtre torbası kapasitesi | l | 4 |
| Elektrik bağlantısı | | |
| Nominal voltaj (giriş) | V | 220-240 |
| Frekans | Hz | 50-60 |
| Nominal voltaj (çıkış) | V | 20 |

| | RCV 5 Station | |
|----------------------|------------------|-----|
| Nominal akım (çıkış) | A | 1,3 |
| Nominal güç (emiş) | W | 650 |

Техник değışиклик hakkı saklıdır.

Содержание

| | |
|--|----|
| Общие указания..... | 56 |
| Указания по технике безопасности | 56 |
| Символы на устройстве | 57 |
| Использование по назначению..... | 57 |
| Защита окружающей среды..... | 57 |
| Принадлежности и запасные части..... | 57 |
| Комплект поставки..... | 57 |
| Описание устройства | 57 |
| Описание принципа работы..... | 57 |
| Монтаж | 58 |
| Ввод в эксплуатацию..... | 58 |
| Эксплуатация | 58 |
| Транспортировка..... | 58 |
| Хранение | 59 |
| Уход и техническое обслуживание..... | 59 |
| Помощь при неисправностях | 59 |
| Демонтаж..... | 59 |
| Гарантия | 60 |
| Технические характеристики | 60 |

Общие указания



Перед первым применением устройства ознакомьтесь с данной оригинальной инструкцией по эксплуатации и прилагаемыми указаниями по технике безопасности. Действовать в соответствии с ними.

Следует сохранить оригинальное руководство по эксплуатации для дальнейшего использования или для следующего владельца.

QR-код® для доступа к онлайн-руководству по эксплуатации см. на:



Товарный знак

QR-код® является зарегистрированной торговой маркой компании DENSO WAVE INCORPORATED.

Указания по технике безопасности

Степень опасности

⚠ ОПАСНОСТЬ

- Указание относительно непосредственно грозящей опасности, которая приводит к тяжелым травмам или к смерти.

⚠ ПРЕДУПРЕЖДЕНИЕ

- Указание относительно возможной потенциально опасной ситуации, которая может привести к тяжелым травмам или к смерти.

⚠ ОСТОРОЖНО

- Указание на потенциально опасную ситуацию, которая может привести к получению легких травм.

ВНИМАНИЕ

- Указание относительно возможной потенциально опасной ситуации, которая может повлечь за собой материальный ущерб.

Указания по технике безопасности Станция отсасывания

- ⚠ ОПАСНОСТЬ** • Подключайте устройство только к источнику переменного тока. Напряжение, указанное на заводской табличке, должно соответствовать сетевому напряжению. • Из соображений безопасности рекомендуется использовать устройство только с устройством защитного отключения (макс. 30 мА). • Запрещено прикасаться к штепсельной вилке и розетке мокрыми руками. • Опасность взрыва. Не заряжать аккумуляторы, не подлежащие повторной зарядке.

- ⚠ ПРЕДУПРЕЖДЕНИЕ** • Лица с ограниченными физическими, сенсорными или умственными способностями, а также лица, не обладающие необходимым опытом и знаниями, могут использовать устройство только в том случае, если они находятся под наблюдением присмотром или прошли инструктаж компетентного лица относительно безопасного использования оборудования и осознают возможные риски. • Детям старше минимум 8 лет разрешено пользоваться устройством, если они проинструктированы лицом, отвечающим за их безопасность, или находятся под его строгим присмотром, а также понимают потенциальные риски. • Следить за тем, чтобы дети не играли с устройством. • Детям разрешено проводить очистку и обслуживание устройства только под присмотром. • Устройство имеет электрические компоненты, поэтому его нельзя мыть под проточной водой. • Перед выполнением любых работ по уходу и техническому обслуживанию выключить устройство и извлечь штепсельную вилку из розетки. • Подключать устройство только к элементу электроподключения, выполненному специалистом-электриком в соответствии со стандартом Международной электротехнической комиссии (МЭК) IEC 60364-1. • Проверить соответствие сетевого напряжения с напряжением, указанным на заводской табличке зарядного устройства. • Устройство имеет электрические компоненты, поэтому его нельзя

мыть под проточной водой. • Опасность короткого замыкания. Держите токопроводящие предметы (например, отвертки) на расстоянии от зарядных контактов. • Опасность короткого замыкания. Выполняйте только сухую очистку зарядных контактов. • Проверять сетевой кабель на наличие повреждений перед каждым использованием. Не использовать поврежденный сетевой кабель. В случае повреждений заменить сетевой кабель кабелем, разрешенным к замене. Подходящий для замены кабель можно приобрести в компании KÄRCHER или у одного из наших сервисных партнеров. • Касается устройств RCV 5: Разрешается заряжать только робот-пылесос модели «RCV 5». • Используйте зарядную станцию только в странах с сетевым напряжением 220-240 В.

ВНИМАНИЕ • Используйте зарядную станцию только в помещении. • Не размещайте зарядную станцию вблизи источников тепла, например, обогревателей. • Храните зарядную станцию только в прохладном сухом месте внутри в помещении. • Заряжайте уборочный робот не реже одного раза в месяц, чтобы избежать глубокой разрядки аккумулятора. • Выключайте зарядную станцию перед всеми работами по уходу и техобслуживанию. • Не используйте устройство в качестве полки или сиденья.

Символы на устройстве



Перед вводом в эксплуатацию ознакомьтесь с инструкцией по эксплуатации и всеми указаниями по технике безопасности.



Защищать устройство от влаги. Хранить устройство в сухом месте. Не подвергать устройству воздействию дождя. Устройство предназначено только для использования в помещении.

Использование по назначению

- Устройство предназначено для использования в качестве отсасывающей и зарядной станции с роботом-пылесосом KÄRCHER RCV 5.
- Данное устройство разработано для бытового использования и не предусмотрено для промышленного использования.

Защита окружающей среды



Упаковочные материалы поддаются вторичной переработке. Упаковку необходимо утилизировать без ущерба для окружающей среды.



Электрические и электронные устройства часто содержат ценные материалы, пригодные для вторичной переработки, и зачастую такие компоненты, как батареи, аккумуляторы или масло, которые при неправильном обращении или ненадлежащей утилизации представляют потенциальную опасность для здоровья и окружающей среды. Тем не менее, данные компоненты необходимы для правильной работы устройства. Устройство, обозначенные этим символом, запрещено утилизировать вместе с бытовыми отходами.

Указания по компонентам (REACH)

Для получения актуальной информации о компонентах см. www.kaercher.de/REACH

Принадлежности и запасные части

Использовать только оригинальные принадлежности и запасные части. Только они гарантируют безопасную и бесперебойную работу устройства.

Для получения информации о принадлежностях и запчастях см. www.kaercher.com.

Комплект поставки

Комплектация устройства указана на упаковке. При распаковке устройства проверить комплектацию. При обнаружении недостающих принадлежностей или повреждений, полученных во время транспортировки, следует уведомить торговую организацию, продавшую устройство.

Описание устройства

Рисунок А

- 1 Пылесборник
- 2 Фильтр защиты двигателя
- 3 Отверстие для пылесборного мешка
- 4 Держатель для чистящего инструмента
- 5 Индикатор состояния
- 6 Крышка
- 7 Кабельный органайзер
- 8 Зарядная станция
- 9 Зарядные контакты
- 10 Всасывающее отверстие
- 11 Отверстие нагнетателя
- 12 Пылесборный мешок
- 13 Сетевая вилка
- 14 Крышка мусоросборника

Описание принципа работы

Устройство работает как станция зарядки и отсасывания мусора для робота-пылесоса RCV 5. Работа зарядной станции идентична работе зарядной станции, поставляемой с роботом-пылесосом.

Станция также используется для отсасывания мусора. Отсасывание начинается, когда робот-пылесос завершит задачу по уборке. Отсасывание также можно запустить вручную. Во время процесса отсасывания в пылесборнике робота-пылесоса создается отрицательное давление, под действием которого открывается заслонка и мусор переносится в фильтр-мешок станции.

Процесс также можно запустить вручную. Отсасывание может происходить только при следующих условиях:

- Робот-пылесос находится на станции.
- На станции установлен фильтр-мешок.
- Установленный фильтр-мешок не заполнен.
- Крышка станции закрыта.

Индикаторы состояния

| Светодиодные индикаторы | Состояние |
|-------------------------------------|---|
| Пульсирует зеленым | Робот-пылесос заряжается. |
| Светится зеленым в течение 1 минуты | Робот-пылесос полностью заряжен. |
| Постоянно светится зеленым | Робот-пылесос выполняет уборку. |
| Светится синим | Выполняется отсасывание. |
| Светится красным | Произошла ошибка. |
| Выкл. | Робот-пылесос заряжен и находится в спящем режиме или в режиме «Не беспокоить». |

Монтаж

Замена крышки мусоросборника

Прежде чем использовать робот-пылесос с отсасывающей станцией, необходимо заменить крышку мусоросборника с нижней стороны робота. Затем необходимо вставить новый пылесборник, входящий в комплект поставки, с всасывающими отверстиями. Невозможно выполнить отсасывание мусора из старого мусоросборника, поскольку в нем нет необходимых отверстий.

⚠ ОСТОРОЖНО

Опасность получения травм и повреждений!
Выталкивание пластины с помощью инструмента (отвертки и т. п.) может привести к травмам или повреждению устройства. Не использовать какие-либо инструменты для выталкивания крышки.

1. Нажмите любую кнопку.
Уборочный робот останавливается.
2. Снять пылесборник (см. инструкцию по эксплуатации RCV 5).

ВНИМАНИЕ

Опасность повреждения

Риск повреждения лидара.

Не переворачивать устройство вверх дном, чтобы избежать повреждения. Используйте картонную вставку из упаковки робота-пылесоса.

3. Перевернуть робот-пылесос и надежно поместить его в картонную вставку.

Рисунок В

4. Нажимать руками в обеих отмеченных точках, пока крышка не отклеится.

Рисунок С

5. Перевернуть робот-пылесос и снять старую крышку.
6. Снять защитную пленку с клейкой ленты новой крышки.
7. Вставить новую крышку отверстиями клейкой лентой вниз и крепко прижать.

Рисунок D

8. Вставить новый пылесборник, входящий в комплект поставки (см. инструкцию по эксплуатации RCV 5).

Монтаж кабельного органайзера

Рисунок E

1. Вставить кабельный органайзер на заднюю сторону устройства в предусмотренные отверстия до щелчка и при необходимости закрепить в нем кабель.

Ввод в эксплуатацию

Установка станции

- Выберите место установки так, чтобы робот-пылесос мог легко добраться до зарядной станции.
 - Обеспечьте расстояние не менее 0,5 м слева и справа от зарядной станции и расстояние не менее 1,5 м перед зарядной станцией.
 - Место установки не должно подвергаться воздействию прямых солнечных лучей.
1. Установить зарядную станцию.

Рисунок F

2. Вставить штепсельную вилку устройства в разъем на задней стороне станции.
3. Обернуть шнур питания вокруг кабельного органайзера и проложить его через канал.
4. Вставить штепсельную вилку в розетку.

Подключение робота-пылесоса к зарядной станции

1. Поставить робот-пылесос на зарядную станцию. В приложении появляется новая кнопка с символом «Зарядная станция».

Примечание

Если новая кнопка с символом «Зарядная станция» не появляется в приложении, необходимо выполнить обновление прошивки через приложение. После обновления прошивки графики уборки необходимо создать заново.

Пока робот-пылесос находится на зарядной станции, кнопка с символом «Зарядная станция» отображается в приложении черным цветом, и ее можно нажать, чтобы начать процесс отсасывания. Когда робот-пылесос выполняет уборку или создает карту, кнопка с символом «Зарядная станция» в приложении отображается серым цветом и ее нельзя нажать.

Эксплуатация

Запуск отсасывания вручную

Как правило, отсасывание мусора из робота-пылесоса происходит автоматически, однако при необходимости отсасывание можно запустить и вручную.

1. Робот-уборщик сначала должен находиться на зарядной станции для отсасывания вручную.
2. Нажать и удерживать кнопку «Вернуться к зарядной станции» на роботе-пылесосе в течение 3 секунд или в приложении нажимать кнопку с символом «Зарядная станция», пока не начнется отсасывание.

Транспортировка

⚠ ОСТОРОЖНО

Несоблюдение веса

Опасность получения травм и повреждений! Во время транспортировки учитывать вес устройства.

Хранение

⚠ ОСТОРОЖНО

Несоблюдение веса

Опасность получения травм и повреждений

Во время хранения учитывать вес устройства.

Уход и техническое обслуживание

Замена пылесборника

1. Открыть крышку.

2. Вынуть полный пылесборник по направлению вверх за язычок. Отверстие пылесборника закроется.
3. При необходимости очистить внутреннюю часть станции и фильтр защиты двигателя.
4. Развернуть новый пылесборный мешок и вставить его в держатель сверху.
5. Снова закрыть крышку.
6. Очистить фильтр пылесборника (см. инструкцию по эксплуатации RCV 5).

Помощь при неисправностях

Зачастую неисправности имеют простые причины, поэтому с помощью следующего обзора их можно устранить самостоятельно. В случае сомнения или

возникновения не описанных здесь неисправностей следует обращаться в авторизованную сервисную службу.

| Ошибка | Причина | Устранение |
|--|--|--|
| Аккумулятор не заряжается | Загрязнены зарядные контакты. | 1. Протереть зарядные контакты на зарядной станции и роботе-пылесосе сухой тканью. |
| | Температура окружающей среды ниже 0 °C или выше 35 °C. | 1. Использовать робот-пылесос при температуре выше 0 °C и ниже 35 °C. |
| | Станция не подключена. | 1. Подключить кабель питания станции. |
| Робот-пылесос не возвращается на зарядную станцию | Аккумулятор разряжен. | 1. Вручную установить робот-пылесос на зарядную станцию и дать ему полностью зарядиться. |
| | Робот-пылесос находится слишком далеко от зарядной станции. | 1. Переместить робот-пылесос ближе к зарядной станции. 2. Вручную установить робот-пылесос на зарядную станцию. |
| | Недостаточно места вокруг зарядной станции. | 1. Убедитесь, что вокруг зарядной станции достаточно места, см. главу <i>Установка станции</i> . |
| | Вокруг зарядной станции слишком много препятствий. | 1. Разместите зарядную станцию в более открытом месте, см. главу <i>Установка станции</i> . |
| | При перемещении на большое расстояние робот-пылесос перерисовывает свое окружение. | 1. Вручную установить робот-пылесос на зарядную станцию. |
| | Уборочный робот не был запущен с зарядной станции. В этом случае он возвращается только туда, где был запущен. | 1. Вручную установить робот-пылесос на зарядную станцию. |
| Отсасывание не выполняется или выполняется неправильно | Робот-пылесос неправильно установлен на станции. | 1. Вручную установить робот-пылесос на станцию. |
| | Пылесборный мешок заполнен. Светодиодный индикатор светится красным, и в приложении отображается предупреждение. | 1. Заменить пылесборный мешок (см. главу <i>Замена пылесборника</i>). |
| | Пылесборный мешок отсутствует или вставлен неправильно. | 1. Вставить пылесборный мешок или проверить его расположение. |
| | Крышка станции отсасывания открыта. | 1. Полностью закрыть крышку станции. |
| Робот-пылесос собирает мало мусора | Загрязнение заслонки вытяжного воздуха в пылесборнике. | 1. Снять и очистить пылесборник. |

Демонтаж

Съем кабельного органайзера

Рисунок G

1. Вставить плоскую отвертку в боковое отверстие кабельного органайзера и отсоединить крючок.
2. Снять кабельный органайзер с устройства.

Гарантия

В каждой стране действуют соответствующие условия гарантии, установленные нашей дочерней сбытовой компанией. Возможные неисправности устройства в течение гарантийного срока мы устраняем бесплатно, если причина заключается в дефектах материалов или производственном браке. В случае возникновения претензий в течение гарантийного срока просьба обращаться с чеком о покупке в торговую организацию, продавшую изделие, или в ближайшую уполномоченную службу сервисного обслуживания. (Адрес указан на обороте)

Дата выпуска отображается на заводской табличке в закодированном виде.

При этом отдельные цифры имеют следующее значение::

Пример: 30190

3 год выпуска

0 столетие выпуска

1 десятилетие выпуска

9 вторая цифра месяца выпуска

0 первая цифра месяца выпуска

Таким образом, в данном примере код 30190 означает дату выпуска 09 / (2)013.

Технические характеристики

| | | RCV 5 Station |
|--|----|------------------|
| Размеры и вес зарядной станции | | |
| Вес | kg | 4,96 |
| Длина x ширина x высота | cm | 29 x 42 x 46 |
| Рабочие характеристики устройства | | |
| Емкость пылесборного мешка | l | 4 |
| Электрическое подключение | | |
| Номинальное напряжение (вход) | V | 220-240 |
| Частота | Hz | 50-60 |
| Номинальное напряжение (выход) | V | 20 |
| Номинальный ток (выход) | A | 1,3 |
| Расчетная мощность (отсасывание) | W | 650 |

Сохраняется право на внесение технических изменений.

Tartalom

| | |
|------------------------------------|----|
| Általános utasítások | 60 |
| Biztonsági utasítások | 60 |
| Szimbólumok a készüléken | 61 |
| A rendeltetésszerű használat | 61 |
| Környezetvédelem | 61 |
| Tartozékok és pótalkatrészek | 61 |
| Szállított tartozékok | 61 |
| A készülék leírása | 61 |
| A működés leírása | 62 |
| Szerelés | 62 |
| Üzembe helyezés | 62 |
| Üzemeltetés | 62 |
| Szállítás | 63 |
| Tárolás | 63 |
| Ápolás és karbantartás | 63 |
| Az üzemzavarok elhárítása | 63 |
| Eltávolítás | 64 |
| Garancia | 64 |
| Műszaki adatok | 64 |

Általános utasítások



A készülék első használata előtt olvassa el az eredeti használati utasítást és a mellékelt biztonsági tanácsokat. Ezeknek megfelelően járjon el.

Őrizze meg az eredeti használati útmutatót későbbi használatra vagy a következő tulajdonos számára. Az online üzemeltetési útmutató megtekintéséhez használható QR-kód® helye:



Védjegy

A QR-kód® a DENSO WAVE INCORPORATED bejegyzett védjegye.

Biztonsági utasítások

Veszélyfokozat

⚠ VESZÉLY

- Olyan, közvetlenül fenyegető veszély jelzése, amely súlyos sérülésekhez vagy halálhoz vezet.

⚠ FIGYELMEZTETÉS

- Olyan, esetlegesen veszélyes helyzet jelzése, amely súlyos sérülésekhez vagy halálhoz vezethet.

⚠ VIGYÁZAT

- Olyan, esetlegesen veszélyes helyzet jelzése, amely könnyebb sérülésekhez vezethet.

FIGYELEM

- Olyan, esetlegesen veszélyes helyzet jelzése, amely anyagi károkhoz vezethet.

Az elszivóval kapcsolatos biztonsági tanácsok

⚠ VESZÉLY • Csak váltóáramra csatlakoztassa a készüléket! A típus táblán szereplő feszültségnek meg kell egyeznie a hálózati feszültséggel. • Biztonsági okokból alapvetően azt javasoljuk, hogy a készüléket hibaáram védőkapcsolón (maximum 30 mA) keresztül működtesse. • Soha ne fogja meg a hálózati dugót vagy az aljzatot nedves kézzel. • Robbanásveszély. Ne töltsen fel a nem tölthető akkumulátorokat.

⚠ FIGYELMEZTETÉS • A csökkent szellemi, fizikai és érzékelő képességgel rendelkező személyek, illetve tapasztalattal és ismeretekkel nem rendelkező személyek csak megfelelő felügyelet mellett használhatják a készüléket, illetve amennyiben egy, a biztonságukért felelős személy ismertette velük a készülék biztonságos használatát és tudatában vannak a használatból eredő veszélyeknek. • A gyermekek legalább 8 éves kortól, megfelelő felügyelet mellett üzemeltethetik a készüléket, illetve amennyiben egy, a biztonságukért felelős személy ismertette velük a készülék használatát és amennyiben megértették a készülék használatából eredő veszélyeket. • Felügyelje a gyerekeket, és biztosítsa, hogy ne játszhassanak a készülékkel. • Gyermekek csak felügyelet mellett végezhetnek tisztítást, illetve végezhetik el a használó általi karbantartást. • A készülék elektromos alkatrészeket tartalmaz, ezért ne tisztítsa a készüléket folyó vízzel. • Minden ápolási és karbantartási munka megkezdése előtt kapcsolja ki a készüléket, és húzza ki a hálózati dugaszt. • Csak olyan elektromos csatlakozóra csatlakoztassa a készüléket, amelyet villamos szakember alakított ki IEC 60364-1 szabványnak megfelelően. • Ellenőrizze hogy a hálózati feszültség megegyezik-e az töltőkészülék típus tábláján szereplő feszültséggel. • A készülék elektromos alkatrészeket tartalmaz, ezért ne tisztítsa a készüléket folyó vízzel. • Rövidzárlatveszély. Tartsa távol a vezetőképes tárgyakat (pl. csavarhúzókat vagy hasonlót) a töltőérintkezőktől. • Rövidzárlatveszély. A töltőállomás töltőérintkezőit csak szárazon tisztítsa. • Minden használat előtt ellenőrizze a hálózati kábel esetleges sérüléseit. Ne használjon sérült hálózati kábelt. A sérült hálózati kábelt cserélje ki jóváhagyott típusú kábelre. Megfelelő típusú kábelt beszerezhet a KÄRCHER-nél vagy valamelyik szolgáltató partnerünkénél. • Az RCV 5 készülékek: Használja kizárólag az „RCV 5” robotporszívó-modell feltöltésére. • A töltőállomást használja kizárólag 220-240 V-os hálózati feszültséggel rendelkező országokban.

FIGYELEM • A töltőállomást csak beltéren használja. • Ne telepítse a töltőállomást hőforrások, pl. fűtések közelében. • A töltőállomást csak hűvös, száraz beltéri helyiségben tárolja. • Havonta legalább egyszer töltsen fel a takarítórobotot, hogy elkerülje az akkumulátor mélykiszülését. • Minden ápolási és karbantartási munka előtt kapcsolja ki a töltőállomást. • A készülék használata polcként vagy ülőhelyként tilos.

Szimbólumok a készüléken



Készüléke üzembe helyezése előtt vegye figyelembe a használati útmutatót és a biztonsági utasításokat.



Óvja a készüléket a nedvességtől. A készüléket szárazon tárolja. Ne tegye ki a készüléket esőzésnek. A készülék csak beltéri használatra alkalmas.

A rendeltetésszerű használat

- A készülék a KÄRCHER RCV 5 robotporszívó elszivó- és töltőállomása.
- A készülék háztartási használatra készült, ipari célokra nem használható.

Környezetvédelem



A csomagolóanyag újrahasznosítható. Kérjük, környezetbarát módon semmisítse meg a csomagolást.



Az elektromos és elektronikus készülékek értékes újrahasznosítható anyagokat és gyakran olyan alkatrészeket tartalmaznak, mint az elemek, akkumulátorok vagy olaj, amelyek helytelen kezelés vagy ártalmatlanítás esetén veszélyeztethetik az egészséget és a környezetet. Ezek az alkotóelemek azonban a készülék rendeltetésszerű üzemeléséhez szükségesek. Az ezzel a szimbólummal jelölt készülékeket nem szabad a háztartási hulladékkal együtt megsemmisíteni.

Összetevőkre vonatkozó utasítások (REACH)

Az összetevőkre vonatkozó aktuális információkat itt találja: www.kaercher.de/REACH

Tartozékok és pótalkatrészek

Csak eredeti tartozékokat és eredeti pótalkatrészt alkalmazzon; ezek garantálják a készülék biztonságos és zavartalan üzemelését.

A tartozékokra és pótalkatrészekre vonatkozóan információkat itt talál: www.kaercher.com.

Szállított tartozékok

A készülékkel szállított tartozékok fel vannak tüntetve a csomagoláson. Kicsomagolásnál ellenőrizze, hogy megvan-e minden tartozék. Hiányzó tartozékok vagy szállítási sérülések esetén kérjük, értesítse a kereskedőt.

A készülék leírása

Ábra A

- ① Portartály
- ② Motorvédő szűrő
- ③ Porzsák fiók
- ④ Tisztítószerszám-tartó
- ⑤ Állapotjelzők
- ⑥ Fedél
- ⑦ Kábelrendező
- ⑧ Töltőállomás
- ⑨ Töltőérintkezők
- ⑩ Elszívónyílás

- ⑪ Fűvókanyílás
- ⑫ Porzsák
- ⑬ Hálózati dugasz
- ⑭ Szennytartályfedél

A működés leírása

A készülék az RCV 5 robotporszívó töltő- és elszívóállomása.

Töltőállomásként a készülék ugyanúgy működik, mint a csomagolásban szállított robotporszívó-töltőállomás. Továbbá, a készülék elszívásra is használható. A robotporszívó esetében a rendszer az elszívást kizárólag a tisztítás befejezése után inicializálja. Az elszívás kézi-
leg is elindítható. Elszíváskor a robotporszívó portartályában kialakuló vákuum miatt egy csappantyú kinyílik és a szennyeződések az állomás porzsákjába kerülnek. Az említett folyamat kézi-
leg is elindítható.

Elszíváskor szükséges az alábbi feltételek biztosítása:

- A robotporszívó az állomásban található.
- Az állomás porzsákkal rendelkezik.
- A csatlakoztatott porzsák nincs megtelve.
- Az állomás fedele zárolt állapotban található.

Állapotjelzők

| LED kijelző | Állapot |
|-----------------------------------|--|
| Pulzáló zöld | A robotporszívó töltődik. |
| 1 percig zöld színnel világít | A robotporszívó teljesen feltöltődött. |
| Folyamatosan zöld színnel világít | A robotporszívó takarít. |
| Kék színnel világít | Az elszívás folyamatban van. |
| Piros színnel világít | Hiba történt. |
| Ki | A robotporszívó feltöltődött és készenléti vagy „Ne zavarjon” üzemmódba kapcsol. |

Szerelés

A szennytartály fedelének cseréje

A robotporszívó elszívóállomással történő használata előtt cserélje ki a robot alján található szennytartály burkolatát.

Ezt követően csatlakoztassa a csomagolásban szállított és az elszívónyílásokkal rendelkező új szennytartályt. A régi szennytartály tisztítása elszívással nem lehetséges, mert a régi szennytartály nem rendelkezik a szükséges nyílásokkal.

⚠ VIGYÁZAT

Sérülés- és rongálódásveszély!

A lemez számszámmal (csavarhúzóval stb.) történő kinyomása sérüléseket okozhat, illetve a készülék rongálódását okozhatja.

Bármilyen számszám használata a burkolat kinyomásának céljából tilos.

1. Nyomjon meg egy tetszőleges gombot.
A robotporszívó leáll.
2. Távolítsa el a portartályt (lásd az RCV 5 használati útmutatóját).

FIGYELEM

Rongálódásveszély

A LiDARS egység megsérülhet.

A készülék közvetlenül fejjel lefelé állítása tilos, ellenkező esetben rongálódásveszély áll fenn. Használja a robotporszívó csomagolásának kartonbetétjét.

3. Fordítsa meg a robotporszívót és helyezze stabilan a kartonbetétbe.

Ábra B

4. A két megjelölt ponton nyomja kézzel, míg a burkolat hallhatóan rögzül.

Ábra C

5. Fordítsa meg a tisztítórobotot és távolítsa el a régi burkolatot.
6. Távolítsa el a védőfóliát az új burkolat ragasztócsikjáról.
7. Telepítse a nyílásokkal rendelkező új burkolatot, bizonyosodjon meg arról, hogy a ragasztócsikok lefele nézzenek, majd erősen helyezze be és rögzítse.

Ábra D

8. Telepítse a csomagolásban szállított új portartályt (lásd az RCV 5 készülék használati útmutatóját).

A kábelkezelő telepítése

Ábra E

1. A készülék hátoldalán található kábelkezelőt nyomja a megfelelő nyílásokba, míg hallhatóan rögzül és szükség esetén rögzítse a kábelt.

Üzembe helyezés

Az állomás felállítása

- A hely kiválasztásakor bizonyosodjon meg arról, hogy a robotporszívó könnyen elérje a töltőállomást.
- Biztosítson legalább 0,5 m-es távolságot a töltőállomástól balra és jobbra, és legalább 1,5 m-es távolságot a töltőállomás előtt.
- Bizonyosodjon meg arról, hogy a kiválasztott hely nincs közvetlen napfénynek kitéve.

1. Telepítse a töltőállomást.

Ábra F

2. A készülék csatlakozóját csatlakoztassa az állomás hátoldalán található kábeltartóhoz.
3. A hálózati kábelt tekerje a kábelkezelő köré és vezesse át a csatornán.
4. Csatlakoztassa a hálózati csatlakozót.

A robotporszívó csatlakoztatása a töltőállomáshoz

1. Helyezze a robotporszívót a töltőállomásba. Az alkalmazásban megjelenik egy új gomb a „Töltőállomás” szimbólummal.

Megjegyzés

Ha a „Töltőállomás” szimbólummal rendelkező új gomb nem jelenik meg az alkalmazásban, szükséges az alkalmazáson keresztüli firmware frissítés. A firmware frissítése után szükséges a tisztítási ütemterv ismételt létrehozása.

Amíg a robotporszívó a töltőállomásnál található, a „Töltőállomás” szimbólummal rendelkező gomb feketén kerül kijelzésre az alkalmazásban és annak megnyomásával elindíthatja az elszívási folyamatot. Ha a robotporszívó takarít vagy térképet generál, a „Töltőállomás” szimbólummal rendelkező gomb szürkén kerül kijelzésre az alkalmazásban és nem használható.

Üzemeltetés

Az elszívás kézi indítása

A robotporszívó esetében az elszívást a rendszer automatikusan inicializálja. Azonban szükség esetén az elszívás manuálisan is elindítható.

1. Kézi elszíváshoz helyezze a robotporszívót a töltőállomásba.
2. Nyomja meg és tartsa lenyomva 3 másodpercig a robotporszívón található „Vissza a töltőállomáshoz”, vagy az alkalmazásban található „Töltőállomás”-szimbólum gombot, míg az elszívás elkezdődik.

Szállítás

⚠ VIGYÁZAT

A súly figyelmen kívül hagyása

Sérülés és károsodás veszélye

Szállítás során ügyeljen a készülék súlyára.

Tárolás

⚠ VIGYÁZAT

A súly figyelmen kívül hagyása

Sérülés és károsodás veszélye

Raktározás során ügyeljen a készülék súlyára.

Ápolás és karbantartás

A porzsák cseréje

1. Nyissa fel a fedelet.
2. Ragadja meg a megtelt porzsák füleit és húzza ki a megtelt porzsákat. Az említett művelet kivételésekor a porzsák nyílása bezárul.
3. Szükség esetén tisztítsa meg az állomás belsejét és a motorvédő szűrőt.
4. Nyissa szét az új porzsákat és felülről helyezze a tartóba.
5. Zárja le a fedelet.
6. Tisztítsa meg a portartály szűrőjét (lásd az RCV 5 használati útmutatóját).

Az üzemzavarok elhárítása

Az üzemzavarok gyakran egyszerű okokra vezethetők vissza, amelyeket az alábbi áttekintés segítségével a kezelő maga is könnyen elháríthat. Kétség esetén vagy

az itt meg nem nevezett üzemzavarok esetén, kérjük, forduljon a felhatalmazott ügyfélszolgálathoz.

| Hiba | Ok | Elhárítás |
|--|---|--|
| Az akkumulátor nem töltődik | A töltőérintkezők szennyezettek. | 1. Száraz ruhadarabbal tisztítsa meg a töltőállomás és a robotporszívó töltőérintkezőit. |
| | 0 °C alatti vagy 35 °C feletti környezeti hőmérséklet. | 1. A robotporszívót üzemeltesse 0 °C - 35 °C közötti hőmérséklet-tartományban. |
| | Az állomás nincs csatlakoztatva. | 1. Csatlakoztassa az állomás villamos kábelét. |
| A robotporszívó nem tér vissza a töltőállomáshoz | Az akkumulátor lemerült. | 1. Helyezze a robotporszívótkézzel a töltőállomásra és hagyja teljesen feltöltődni. |
| | A robotporszívó túl messze van a töltőállomástól. | 1. Helyezze a robotporszívót közelebb a töltőállomáshoz. 2. A robotporszívót helyezze kézzel a töltőállomásra. |
| | Túl kevés a hely a töltőállomás körül. | 1. Bizonyosodjon meg arról, hogy a robotporszívó körül hely elegendő, lásd a(z) <i>Az állomás felállítása</i> fejezetet. |
| | Túl sok az akadály a töltőállomás közelében. | 1. Telepítse a töltőállomást egy nyitottabb területre, lásd a(z) <i>Az állomás felállítása</i> fejezetet. |
| | Nagyobb távolságon történő elmozdulás esetén a robotporszívó ismét feltérképezi a környezetet. | 1. A robotporszívót helyezze kézzel a töltőállomásra. |
| | A robotporszívó nem a töltőállomásról indult. Ebben az esetben a robotporszívó visszatér a kiindulási pontra. | 1. A robotporszívót helyezze kézzel a töltőállomásra. |
| A szívás nem aktiválódik vagy nem működik megfelelően | Az állomás nincs csatlakoztatva. | 1. Csatlakoztassa az állomás villamos kábelét. |
| | A robotporszívó nem helyezkedik megfelelően a töltőállomásra. | 1. A robotporszívót helyezze kézzel a töltőállomásra. |
| | A porzsák megtelt. A LED jelző piros színnel világít és az alkalmazásban megjelenik egy figyelmeztetés. | 1. Cserélje ki a porzsákat (lásd <i>A porzsák cseréje</i> című fejezetet). |
| | A porzsák hiányzik vagy helytelenül került telepítésre. | 1. Telepítse a porzsákat, illetve bizonyosodjon meg annak megfelelő elhelyezkedéséről. |
| | Az elszívóállomás fedele nyitott. | 1. Zárja le teljesen az állomás fedelét. |

| Hiba | Ok | Elhárítás |
|---|--|--|
| A robotporszívó kevesebb szennyeződést távolít el | A portartály használt levegő csapantýja szennyezett. | 1. Szerelje ki és tisztítsa meg a portartályt. |

Eltávolítás

A kábelkezelő eltávolítása

Ábra G

- Helyezzen egy lapos csavarhúzó a kábelrendező oldalsó nyílásába, és oldja ki a kampót.
- Távolítsa el a kábelkezelőt a készülékről.

Garancia

Minden országban az illetékes értékesítők által biztosított garanciális feltételek érvényesek. Amennyiben a garanciaidőn belül a készüléknél hibák merülnek fel, azokat díjmentesen orvosoljuk, ha az adott hibák anyag-, illetve gyártási hibák. Garanciális esetben kérjük, a számlával együtt forduljon forgalmazójához vagy a legközelebbi, arra jogosult ügyfélszolgálati irodához. (A cím a hátoldalon található)

Műszaki adatok

| | | RCV 5 Station |
|---|----|------------------|
| A töltőállomás méretei és tömegei | | |
| Súly | kg | 4,96 |
| Hosszúság x szélesség x magasság | cm | 29 x 42 x 46 |
| A készülék teljesítményre vonatkozó adatai | | |
| Porzsák kapacitása | l | 4 |
| Elektromos csatlakozás | | |
| Névleges feszültség (bemenet) | V | 220-240 |
| Frekvencia | Hz | 50-60 |
| Névleges feszültség (kimenet) | V | 20 |
| Névleges áram (kimenet) | A | 1,3 |
| Névleges teljesítmény (elszívás) | W | 650 |

A műszaki változtatások jogát fenntartjuk.

Obsah

| | |
|-------------------------------------|----|
| Obecné pokyny | 64 |
| Bezpečnostní pokyny | 65 |
| Symboly na přístroji | 65 |
| Použití v souladu s určením | 65 |
| Ochrana životního prostředí | 65 |
| Příslušenství a náhradní díly | 65 |
| Rozsah dodávky | 65 |
| Popis přístroje | 65 |
| Funkční popis | 66 |
| Montáž | 66 |
| Uvedení do provozu | 66 |
| Provoz | 66 |
| Přeprava | 67 |
| Skladování | 67 |
| Péče a údržba | 67 |
| Nápověda při poruchách | 67 |
| Demontáž | 67 |
| Záruka | 67 |
| Technické údaje | 68 |

Obecné pokyny



Před prvním použitím přístroje si přečtěte tento překlad původního návodu k používání a přiložené

bezpečnostní pokyny. Řiďte se jimi.

Uchovejte původní návod k používání pro pozdější použití nebo dalšího vlastníka.

QR kód® pro vyvolání on-line návodu k použití najdete v:



Ochranná známka

QR kód® je registrovaná ochranná známka společnosti DENSO WAVE INCORPORATED.

Bezpečnostní pokyny

Stupně nebezpečí

⚠ NEBEZPEČÍ

- Upozornění na bezprostředně hrozící nebezpečí, které vede k těžkým úrazům nebo usmrcení.

⚠ VAROVÁNÍ

- Upozornění na možnou nebezpečnou situaci, která může vést k těžkým úrazům nebo usmrcení.

⚠ UPOZORNĚNÍ

- Upozornění na možnou nebezpečnou situaci, která může vést k lehkým úrazům.

POZOR

- Upozornění na možnou nebezpečnou situaci, která může vést ke vzniku věcných škod.

Bezpečnostní pokyny Odsávací stanice

⚠ NEBEZPEČÍ. Připojte přístroj pouze ke střídavému proudu. Napětí uvedené na typovém štítku se musí shodovat se síťovým napětím.

- Z bezpečnostních důvodů doporučujeme přístroj provozovat zásadně přes proudový chránič (max. 30 mA).
- Nikdy se nedotýkejte síťové zástrčky a zásuvky mokřima rukama.
- Nebezpečí výbuchu Nikdy nenabíjejte baterie, které nejsou určeny k opětovnému nabíjení.

⚠ VAROVÁNÍ.

- Osoby se sníženými fyzickými, smyslovými nebo duševními schopnostmi nebo s nedostatečnými zkušenostmi a znalostmi smí používat přístroj pouze tehdy, když jsou pod odborným dohledem nebo pokud byly poučeny osobou zodpovědnou za jejich bezpečnost o bezpečném používání přístroje a rozumí rizikům, které z toho vyplývají.
- Děti od nejméně 8 let smí pracovat s přístrojem, pokud byly poučeny o používání osobou zodpovědnou za jejich bezpečnost nebo jsou pod jejím řádným dohledem a když porozuměly rizikům, která z používání vyplývají.
- Dohlížejte na děti a zajistěte, aby si s přístrojem nehrály.
- Děti smí provádět čištění a uživatelskou údržbu pouze pod dohledem.
- Přístroj obsahuje elektrické součásti, nečistěte přístroj pod tekoucí vodou.
- Před ošetřováním a údržbou přístroj vypněte a vytáhněte síťovou zástrčku.
- Přístroj připojujte pouze k elektrické přípojce, kterou nainstaloval kvalifikovaný elektrikář v souladu s normou IEC 60364-1.
- Zkontrolujte shodu síťového napětí s napětím uvedeným na typovém štítku nabíječky.
- Přístroj obsahuje elektrické součásti, nečistěte přístroj pod tekoucí vodou.
- Nebezpečí zkratu. Udržujte vodivé předměty (např. šroubováky apod.) v dostatečné vzdálenosti od nabíjecích kontaktů.
- Nebezpečí zkratu. Nabíjecí kontakty nabíjecí stanice čistěte pouze nasucho.
- Před každým použitím zkontrolujte síťový kabel, zda není poškozený. Nepoužívejte poškozený síťový kabel. Pokud je poškozený, vyměňte síťový kabel za schválenou náhradu. Vhodnou náhradu získáte od firmy KÄRCHER nebo od některého z našich servisních partnerů.
- Týká se přístrojů RCV 5: Nabíjet se smí pouze model robotického vysavače „RCV 5“.
- Nabíjecí stanici používejte pouze v zemích se síťovým napětím 220-240V.

POZOR. Nabíjecí stanici používejte pouze ve vnitřních prostorech. • Neumísťujte nabíjecí stanici v blízkosti zdrojů tepla, např. topení. • Nabíjecí stanici skladujte pouze ve vnitřních prostorech, na chladném a

suchém místě. • Nabíjejte robotický vysavač alespoň jednou za měsíc, abyste zabránili hlubokému vybití akumulátoru. • Před ošetřováním a údržbou nabíjecí stanici vypněte. • Nepoužívejte přístroj jako odkládací plochu nebo místo k sezení.

Symboly na přístroji



Před uvedením do provozu si přečtěte návod k použití a všechny bezpečnostní pokyny.



Přístroj chraňte před mokrem. Přístroj skladujte v suchu. Nevystavujte přístroj dešti. Přístroj je vhodný k použití pouze ve vnitřních prostorech.

Použití v souladu s určením

- Přístroj je určen jako odsávací a nabíjecí stanice pro použití s robotickým vysavačem KÄRCHER RCV 5.
- Tento přístroj byl vyvinut pro použití v domácnosti a není určen pro komerční použití.

Ochrana životního prostředí



Obalové materiály jsou recyklovatelné. Obaly prosím likvidujte ekologickým způsobem.



Elektrické a elektronické přístroje obsahují hodnotné recyklovatelné materiály a často součásti, jako baterie, akumulátory nebo olej, které mohou při chybném zacházení nebo likvidaci představovat potenciální nebezpečí pro lidské zdraví nebo pro životní prostředí. Pro řádný provoz přístroje jsou však tyto součásti nezbytné. Přístroje označené tímto symbolem se nesmí likvidovat s domovním odpadem.

Upozornění k obsaženým látkám (REACH)

Aktuální informace k obsaženým látkám naleznete na stránkách: www.kaercher.de/REACH

Příslušenství a náhradní díly

Používejte pouze originální příslušenství a náhradní díly, které Vám zaručují bezpečný a bezporuchový provoz přístroje.

Informace o příslušenství a náhradních dílech naleznete na stránkách www.kaercher.com.

Rozsah dodávky

Rozsah dodávky přístroje je vyobrazen na obalu. Při vybalení zkontrolujte úplnost obsahu. V případě chybějícího příslušenství nebo výskytu poškození při přepravě informujte prosím Vašeho prodejce.

Popis přístroje

Ilustrace A

- 1 Nádoba na prach
- 2 Ochranný filtr motoru
- 3 Vložka pro prachové sáčky
- 4 Držák na čistící nástroj
- 5 Indikátor stavu
- 6 Víko
- 7 kabelový management
- 8 Nabíjecí stanice
- 9 Nabíjecí kontakty

- ⑩ Otvor na odsávání
- ⑪ Otvor ventilátoru
- ⑫ Prachový sáček
- ⑬ Síťová zástrčka
- ⑭ Kryt nádoby na nečistoty

Funkční popis

Přístroj funguje jako nabíjecí a odsávací stanice pro robotický vysavač RCV 5.

Funkce nabíjecí stanice je shodná s nabíjecí stanicí dodávanou s robotickým vysavačem.

Stanice navíc slouží k odsávání. Odsávání se spustí, když robotický vysavač dokončí úklidový úkol.

Odsávání lze ale spustit i ručně. Během procesu odsávání podtlak v nádobě na prach robotického vysavače otevře klapku a nečistoty jsou přepravovány do filtračního sáčku stanice.

Tento proces lze ale spustit i ručně.

Odsávání může probíhat pouze za následujících podmínek:

- Robotický vysavač je ve stanici.
- Ve stanici je zavěšen filtrační sáček.
- Zavěšený filtrační sáček není plný.
- Víko stanice je zavřené.

Indikátory stavu

| LED indikátor | Stav |
|------------------------|--|
| Pulzuje zeleně | Robotický vysavač se nabíjí. |
| Svítil zeleně 1 minutu | Robotický vysavač je plně nabitý. |
| Svítil průběžně zeleně | Robotický vysavač provádí čištění. |
| Svítil modře | Odsávání probíhá. |
| Svítil červeně | Vyskytla se chyba. |
| Nesvítil | Robotický vysavač je nabitý a v režimu spánku nebo v režimu „Nerušit“. |

Montáž

Výměna krytu nádoby na nečistoty

Před použitím robotického vysavače s odsávací stanicí je nutné vyměnit kryt nádoby na nečistoty na spodní straně robota.

Poté je třeba vložit novou dodanou nádobu na prach, která obsahuje otvory na odsávání. U staré nádoby na nečistoty není odsávání možné, protože nádoba nemá potřebné otvory.

⚠ UPOZORNĚNÍ

Nebezpečí zranění a poškození!

Vytlačení desky pomocí nářadí (šroubovákem apod.) může vést ke zranění nebo poškození přístroje.

K vytlačení krytu nepoužívejte žádné nářadí.

1. Stiskněte libovolné tlačítko.
2. Robotický vysavač se zastaví.
3. Vyměňte nádobu na prach (viz návod k použití RCV 5).

POZOR

Nebezpečí poškození

Možné poškození LiDARu.

Neotáčejte přístroj dnem vzhůru, aby nedošlo k jeho poškození. Použijte kartonovou vložku z balení robotického vysavače.

3. Otočte robotický vysavač a pevně jej umístěte do kartonové vložky robotického vysavače.

Ilustrace B

4. Zatlačte rukama v obou označených bodech, dokud se lepidlo krytu neuvolní.

Ilustrace C

5. Otočte robotický vysavač a sejměte starý kryt.
6. Odstraňte ochrannou fólii z lepicí pásky nového krytu.
7. Vložte nový kryt otvory s lepicí páskou směrem dolů a zatlačte jej na místo.

Ilustrace D

8. Vyměňte dodanou novou nádobu na prach (viz návod k použití RCV 5).

Montáž kabelového managementu

Ilustrace E

1. Zatlačte kabelový management na zadní straně přístroje do příslušných otvorů, dokud nezapadne na místo, a v případě potřeby k němu připojte kabel.

Uvedení do provozu

Umístění stanice

- Místo instalace zvolte tak, aby se robotický vysavač snadno dostal k nabíjecí stanici.
- Zajistěte vzdálenost alespoň 0,5 m vlevo a vpravo od nabíjecí stanice a vzdálenost alespoň 1,5 m před nabíjecí stanicí.
- Místo instalace nesmí být vystaveno přímému slunečnímu záření.

1. Umístěte nabíjecí stanici.

Ilustrace F

2. Zástrčku přístroje zapojte do úchyty kabelu na zadní straně stanice.
3. Omotejte síťový kabel kolem kabelového managementu a vedte jej kabelovodem.
4. Připojte síťovou zástrčku.

Připojení robotického vysavače k nabíjecí stanici

1. Umístěte robotický vysavač do nabíjecí stanice. V aplikaci se zobrazí nové tlačítko se symbolem „Nabíjecí stanice“.

Upozornění

Pokud se nové tlačítko se symbolem „Nabíjecí stanice“ v aplikaci nezobrazí, je nutné provést aktualizaci firmwaru prostřednictvím aplikace. Po aktualizaci firmwaru je nutné znovu vytvořit harmonogramy čištění. Dokud je robotický vysavač v nabíjecí stanici, tlačítko se symbolem „Nabíjecí stanice“ je v aplikaci zobrazeno černě a jeho stisknutím lze spustit odsávací proces. Pokud robotický vysavač provádí úklid nebo vytváří mapu, je tlačítko se symbolem „Nabíjecí stanice“ v aplikaci zašedlé a nelze jej stisknout.

Provoz

Spuštění odsávání ručně

Odsávání robotického vysavače probíhá zpravidla automaticky, v případě potřeby je však možné odsávání spustit i ručně.

1. Robotický vysavač musí být nejprve v nabíjecí stanici pro ruční odsávání.
2. Stiskněte a podržte tlačítko „Zpět do nabíjecí stanice“ na robotickém vysavači po dobu 3 sekund

nebo stiskněte tlačítko se symbolem „Nabíjecí stanice“ v aplikaci, dokud se nespustí odsávání.

Přeprava

⚠ UPOZORNĚNÍ

Nedodržení hmotnosti

Nebezpečí úrazu a poškození

Při přepravě vezměte v úvahu hmotnost stroje.

Skladování

⚠ UPOZORNĚNÍ

Nedodržení hmotnosti

Nebezpečí úrazu a poškození

Při skladování vezměte v úvahu hmotnost přístroje.

Péče a údržba

Výměna prachového sáčku

1. Otevřete víko.
2. Vytáhněte plný prachový sáček nahoru pomocí poutka. Otvor prachového sáčku se při tom uzavře.
3. V případě potřeby vyčistěte vnitřní prostor stanice a ochranný filtr motoru.
4. Rozložte nový prachový sáček a zasuňte jej shora do držáku.
5. Víko znovu uzavřete.
6. Vyčistěte filtr nádoby na prach (viz návod k použití RCV 5).

Nápověda při poruchách

Poruchy mají často jednoduché příčiny, které můžete sami odstranit pomocí následujícího přehledu. V případě pochybností nebo při zde neuvedených

poruchách se prosím obraťte na autorizovaný zákaznický servis.

| Chyba | Příčina | Odstranění |
|--|---|---|
| Akumulátor se nenabíjí | Nabíjecí kontakty jsou znečištěné. | 1. Očistěte nabíjecí kontakty na nabíjecí stanici i na robotickém vysavači suchým hadříkem. |
| | Teplota prostředí pod 0 °C nebo nad 35 °C. | 1. Robotický vysavač používejte při teplotách nad 0 °C a pod 35 °C. |
| | Stanice není zapojena. | 1. Zapojte napájecí kabel stanice. |
| Robotický vysavač se nevrací do nabíjecí stanice | Akumulátor je vybitý. | 1. Umístěte robotický vysavač ručně na nabíjecí stanici a nechte jej plně nabít. |
| | Robotický vysavač je příliš daleko od nabíjecí stanice. | 1. Přesuňte robotický vysavač blíže k nabíjecí stanici. 2. Umístěte robotický vysavač ručně na nabíjecí stanici. |
| | V okolí nabíjecí stanice není dostatek místa. | 1. Ujistěte se, že je v okolí nabíjecí stanice dostatek místa, viz kapitola <i>Umístění stanice</i> . |
| | V okolí nabíjecí stanice je příliš mnoho překážek. | 1. Umístěte nabíjecí stanici do otevřenějšího prostoru, viz kapitola <i>Umístění stanice</i> . |
| | Když se robotický vysavač přesune přes větší vzdálenost, přemapuje své okolí. | 1. Umístěte robotický vysavač ručně na nabíjecí stanici. |
| | Robotický vysavač nebyl spuštěn z nabíjecí stanice. V tomto případě se vrací pouze na místo, odkud byl spuštěn. Stanice není zapojena. | 1. Umístěte robotický vysavač ručně na nabíjecí stanici. 1. Zapojte napájecí kabel stanice. |
| Odsávání se nespustí nebo nefunguje správně | Robotický vysavač není správně usazen na stanici. | 1. Umístěte robotický vysavač ručně na stanici. |
| | Prachový sáček je plný. LED indikátor svítí červeně a v aplikaci se zobrazí varování. | 1. Vyměňte prachový sáček (viz kapitola <i>Výměna prachového sáčku</i>). |
| | Prachový sáček není vložen nebo je vložen nesprávně. | 1. Vložte prachový sáček nebo zkontrolujte usazení sáčku. |
| Robotický vysavač zachycuje méně nečistot | Víko odsávací stanice je otevřené. Nečistoty na klapce odpadního vzduchu v nádobě na prach: | 1. Úplně uzavřete víko stanice. 1. Vymontujte nádobu na prach a vyčistěte ji. |

Demontáž

Sejmutí kabelového managementu

Ilustrace G

1. Vložte plochý šroubovák do bočního otvoru kabelového managementu a uvolněte háček.
2. Odstraňte z přístroje kabelový management.

Záruka

V každé zemi platí záruční podmínky vydané naší příslušnou distribuční společností. Případné závady vašeho přístroje odstraníme bezplatně během záruční lhůty, pokud jsou zaviněny vadou materiálu nebo výrobní vadou. V případě uplatnění nároků ze záruky se prosím obraťte s dokladem o koupi na svého prodejce

nebo na nejbližší autorizované pracoviště zákaznického servisu.

(Adresa viz zadní stranu)

Technické údaje

| | | RCV 5 Station |
|---|----|------------------|
| Rozměry a hmotnosti Nabíjecí stanice | | |
| Hmotnost | kg | 4,96 |
| Délka x šířka x výška | cm | 29 x 42 x 46 |
| Výkonnostní údaje přístroje | | |
| Kapacita filtračního sáčku | l | 4 |
| Elektrické připojení | | |
| Jmenovité napětí (vstup) | V | 220-240 |
| Kmitočet | Hz | 50-60 |
| Jmenovité napětí (výstup) | V | 20 |
| Jmenovitý proud (výstup) | A | 1,3 |
| Jmenovitý výkon (odsávání) | W | 650 |

Technické změny vyhrazeny.

Kazalo

| | |
|---------------------------------|----|
| Splošni napotki | 68 |
| Varnostna navodila | 68 |
| Simboli na napravi | 69 |
| Namenska uporaba | 69 |
| Zaščita okolja | 69 |
| Pribor in nadomestni deli | 69 |
| Obseg dobave | 69 |
| Opis naprave | 69 |
| Opis delovanja | 69 |
| Montaža | 69 |
| Zagon | 70 |
| Obratovanje | 70 |
| Transport | 70 |
| Skladiščenje | 70 |
| Nega in vzdrževanje | 70 |
| Pomoč pri motnjah | 70 |
| Demontaža | 71 |
| Garancija | 71 |
| Tehnični podatki | 71 |

Splošni napotki



Pred prvo uporabo naprave preberite ta izvirna navodila in priložena varnostna navodila. ter jih upoštevajte.

Originalna navodila za uporabo shranite za kasnejšo uporabo ali za naslednjega uporabnika.

Kodo QR-Code® za priklic spletnih navodil za uporabo najdete tukaj:

KÄRCHER



Blagovna znamka

Koda QR-Code® je registrirana blagovna znamka družbe DENSO WAVE INCORPORATED.

Varnostna navodila

Stopnje nevarnosti

⚠ NEVARNOST

● Označuje neposredno nevarnost, ki lahko povzroči težke telesne poškodbe ali smrt.

⚠ OPOZORILO

● Označuje potencialno nevarno situacijo, ki lahko povzroči težke telesne poškodbe ali smrt.

⚠ PREVIDNOST

● Označuje potencialno nevarno situacijo, ki lahko povzroči lahke telesne poškodbe.

POZOR

● Označuje potencialno nevarno situacijo, ki lahko povzroči materialno škodo.

Varnostna navodila Sesalna postaja

⚠ **NEVARNOST** • Napravo priključite samo na izmenični tok. Navedena napetost na tipski ploščici mora biti skladna z omrežno napetostjo. ● Zaradi varnosti priporočamo, da napravo uporabljate samo v kombinaciji s stikalom na okvarni tok (najv. 30 mA). ● Omrežne gata vtiča in vtičnice nikoli ne prijemajte z vlažnimi rokami. ● Nevarnost eksplozije. Ne polnite baterij brez možnosti ponovnega polnjenja.

⚠ **OPOZORILO** • Osebe z zmanjšanimi telesnimi, čutnimi ali duševnimi sposobnostmi oziroma s pomanjkljivimi izkušnjami in znanjem smejo uporabljati napravo samo pod ustreznim nadzorom ali če so jih osebe, pristojne za njihovo varnost, poučile o varni uporabi naprave in če razumejo potencialne nevarnosti. ● Otroci od starosti najmanj 8 let naprej smejo uporabljati napravo, če jih je oseba, pristojna za njihovo varnost, poučila o uporabi ali jih med uporabo pravilno nadzoruje in če razumejo potencialne nevarnosti. ● Otrokom prepričajte igrjo z napravo. ● Otrokom je čiščenje z napravo in vzdrževanje naprave dovoljeno samo pod nadzorom. ● V napravi so električni sestavni deli. Naprave ne čistite pod tekočo vodo. ● Pred vsemi vzdrževalnimi deli in nego izklopite napravo in izvlecite električni vtič. ● Napravo povežite samo z električnim priključkom, ki ga je v skladu s standardom IEC 60364-1 izdelal strokovnjak za elektriko. ● Preverite združljivost napetosti omrežja z napetostjo, navedeno na tipski ploščici naprave. ● V napravi so električni sestavni deli. Naprave ne čistite pod tekočo vodo. ● Nevarnost kratkega stika. Prevodni predmeti (npr. izvijače in podobno) se ne smejo približevati polnilnim kontaktom. ● Nevar-

nost kratkega stika. Polnilne kontakte polnilne postaje čistite samo na suho. • Pred vsako uporabo preverite, ali je omrežni kabel poškodovan. Ne uporabljajte poškodovanega omrežnega kabla. Če je omrežni kabel poškodovan, ga zamenjajte z odobrenim nadomestnim kablom. Primeren nadomestni kabel lahko dobite pri podjetju KÄRCHER ali pri enem od naših servisnih partnerjev. • Velja za naprave RCV 5 Polni se lahko samo model čistilnega robota "RCV 5". • Polnilno postajo uporabljajte samo v državah z omrežno napetostjo 220-240 V.

POZOR • Napravo uporabljajte samo v zaprtem prostoru. • Polnilne postaje ne postavljajte v bližino virov toplote, npr. grelnikov. • Polnilno postajo shranjujte samo v zaprtih prostorih, na hladnem in suhem mestu. • Robotski čistilnik polnite vsaj enkrat na mesec, da prečitate globoko izpraznitev akumulatorske baterije. • Pred vsemi negovalnimi in vzdrževalnimi deli izklopite polnilno postajo. • Naprave ne uporabljajte kot odlagalno površino ali sedež.

Simboli na napravi



Pred zagonom preberite navodila za uporabo in vsa varnostna navodila.



Napravo zaščitite pred vlago. Napravo hranite na suhem. Naprave ne pustite na dežju. Naprava je primerna samo za uporabo v notranjih prostorih.

Namenska uporaba

- Naprava je zasnovana kot sesalna in polnilna postaja za uporabo z robotskim čistilnikom KÄRCHER RCV 5.
- Ta naprava je bila razvita za uporabo v zasebnih gospodinjstvih in ni predvidena za komercialno uporabo.

Zaščita okolja



Pakirni material je mogoče reciklirati. Embalažo odstranite na okolju varen način.



Električne in elektronske naprave vsebujejo dragocene materiale z možnostjo recikliranja, pogosto pa tudi sestavne dele, kot so baterije, akumulatorske baterije ali olja, ki lahko pri napačni uporabi ali napačnem odstranjevanju škodujejo zdravju ljudi in okolju. Navedeni sestavni deli so kljub temu potrebni za pravilno delovanje naprave. Naprav, označenih s tem simbolom, ne smete odvreči med gospodinjstve odpadke.

Napotki o sestavinah (REACH)

Aktualne informacije najdete na spletnem naslovu: www.kaercher.de/REACH

Pribor in nadomestni deli

Uporabljajte samo originalni pribor in originalne nadomestne dele, ki zagotavljajo varno in nemoteno delovanje naprave.

Informacije o priboru in nadomestnih delih najdete na spletnem naslovu www.kaercher.com.

Obseg dobave

Obseg dobave je upodobljen na embalaži. Pri odstranjevanju embalaže preverite, ali je vsebina popolna. Če manjka pribor ali če so med transportom nastale poškodbe, obvestite prodajalca.

Opis naprave

Slika A

- 1 Posoda za prah
- 2 Zaščitni filter motorja
- 3 Predal za vrečko za prah
- 4 Držalo za orodje za čiščenje
- 5 Prikaz stanja
- 6 Pokrov
- 7 Upravljanje kablov
- 8 Polnilna postaja
- 9 Polnilni stiki
- 10 Sesalna odprtina
- 11 Odprtina ventilatorja
- 12 Vrečka za prah
- 13 Omrežni vtič
- 14 Pokrov posode za umazanijo

Opis delovanja

Naprava deluje kot polnilna in sesalna postaja za robotski čistilnik RCV 5.

Način delovanja polnilne postaje je enak načinu delovanja polnilne postaje, ki je priložena robotskemu čistilniku.

Poleg tega se postaja uporablja za sesanje. Sesanje se začne, ko robotski čistilnik konča čiščenje. Vendar lahko sesanje zaženete tudi ročno. Med postopkom sesanja vakuum odpre loputo v posodi za prah robotskega čistilnika in umazanijo prenese v filtrirno vrečko postaje. Postopek lahko zaženete tudi ročno.

Sesanje je mogoče le pod naslednjimi pogoji:

- Robotski čistilnik se nahaja v postaji.
- Na postaji je obešena filtrirna vrečka.
- Obešena filtrirna vrečka ni polna.
- Pokrov postaje je zaprt.

Prikazi stanja

| Prikaz LED | Stanje |
|---------------------------|---|
| Utripa zeleno | Robotski čistilnik je naložen. |
| Sveti zeleno 1 minuto | Robotski čistilnik je popolnoma napolnjen. |
| Neprekinjeno sveti zeleno | Robotski čistilnik čisti. |
| Sveti modro | Sesanje deluje. |
| Sveti rdeče | Prišlo je do napake. |
| Izklopljena | Robotski čistilnik je napolnjen in v načinu mirovanja ali načinu "ne moti". |

Montaža

Zamenjava pokrova posode za umazanijo

Pred uporabo robotskega čistilnika s sesalno postajo je treba zamenjati pokrov posode za umazanijo na spodnji strani robota.

Nato vstavite novo priloženo posodo za prah, ki vsebuje sesalne odprtine. Stare posode za umazanijo ni mogoče sesati, ker nima potrebnih odprtini.

⚠ **PREVIDNOST**

Nevarnost telesnih poškodb in materialne škode!
Potiskanje plošče z orodjem (izvijáč itd.) lahko povzroči telesne poškodbe ali poškodovanje naprave.
Pokrova ne potiskajte z orodjem.

1. Pritisnite katero koli tipko.
Robotski čistilnik se ustavi.
2. Odstranite posodo za prah (glejte navodila za uporabo RCV 5).

POZOR

Nevarnost poškodovanja

Možnost poškodovanja sistema LiDARS.
Da bi preprečili poškodbe, naprave ne postavljajte neposredno na glavo. Uporabite kartonski vložek iz embalaže robotskega čistilnika.

3. Robotski čistilnik obrnite in ga stabilno položite v kartonski vložek robotskega čistilnika.
Slika B
4. Na obeh označenih mestih pritisnite z rokami, dokler se lepljenje pokrova ne odlepi.

Slika C

5. Obrnite robotski čistilnik in odstranite stari pokrov.
6. Z lepilnega traku novega pokrova odstranite zaščitno folijo.
7. Vstavite nov pokrov z odprtiniami z lepilnim trakom navzdol in ga pritisnite na mesto.

Slika D

8. Vstavite novo priloženo posodo za prah (glejte navodila za uporabo RCV 5).

Montaža sistema za upravljanje kablov

Slika E

1. Sistem za upravljanje kablov potisnite v predvidene odprtine na zadnji strani naprave, dokler se slišno ne zaskoči, in nanj po potrebi pritrдите kabel.

Zagon

Postavitev postaje

- Lokacijo izberite tako, da bo čistilni robot zlahka dosegel polnilno postajo.
 - Levo in desno od polnilne postaje zagotovite razdaljo najmanj 0,5 m, pred polnilno postajo pa najmanj 1,5 m.
 - Lokacija ne sme biti izpostavljena neposredni sončni svetlobi.
1. Postavite polnilno postajo.
Slika F
 2. Vtič naprave vstavite v držalo za kabel na hrbtni strani postaje.
 3. Navijte omrežni kabel okoli kabskega vodila in ga speljite skozi kanal.
 4. Vstavite električni vtič.

Pomoč pri motnjah

Motnje imajo pogosto enostaven vzrok, ki ga lahko odpravite sami s pomočjo naslednjega seznama. V pri-

Povezovanje robotskega čistilnika s polnilno postajo

1. Robotski čistilnik postavite v polnilno postajo.
V aplikaciji se prikaže nov gumb s simbolom "polnilne postaje".

Napotek

Če se v aplikaciji ne prikaže novi gumb s simbolom "polnilne postaje", je treba prek aplikacije posodobiti delovno programsko opremo. Po posodobitvi vdelane programske opreme je treba ponovno ustvariti urnike čiščenja.

Dokler je robotski čistilnik v polnilni postaji, je v aplikaciji črno prikazan gumb s simbolom "polnilna postaja", ki ga lahko pritisnete za zagon postopka sesanja.

Če robotski čistilnik izvaja čiščenje ali ustvarja zemljevid, je gumb s simbolom "polnilna postaja" v aplikaciji siv in ga ni mogoče pritisniti.

Obratovanje

Ročni zagon sesanja

Sesanje robotskega čistilnika je praviloma samodejno, po potrebi pa lahko sesanje zaženete tudi ročno.

1. Za ročno sesanje se mora robotski čistilnik najprej nahajati v polnilni postaji.
2. Pritisnite in 3 sekunde držite gumb "Nazaj na polnilno postajo" na robotskem čistilniku ali pritisnite gumb s simbolom "polnilna postaja" v aplikaciji, dokler se sesanje ne zažene.

Transport

⚠ **PREVIDNOST**

Neupoštevanje teže

*Nevarnost telesnih poškodb in materialne škode
Pri transportu upoštevajte težo naprave.*

Skladiščenje

⚠ **PREVIDNOST**

Neupoštevanje teže

*Nevarnost telesnih poškodb in materialne škode
Pri skladiščenju upoštevajte težo naprave.*

Nega in vzdrževanje

Zamenjava vrečke za prah

1. Odprite pokrov.
2. Polno vrečko za prah povlecite navzgor za zavihek. S tem se zapre odprtina vrečke za prah.
3. Po potrebi očistite notranjost postaje in zaščitni filter motorja.
4. Novo vrečko za prah odvijte in jo od zgoraj potisnite v držalo.
5. Ponovno zaprite pokrov.
6. Očistite filter posode za prah (glejte navodila za uporabo RCV 5).

meru dvoma ali pri motnjah, ki niso navedene tukaj, stopite v stik s pooblaščenim servisno službo.

| Napaka | Vzrok | Odpravljanje |
|---|--|--|
| Akumulatorska baterija se ne polni | Polnilni kontakti so umazani. | 1. Polnilne kontakte na polnilni postaji in robotskem čistilniku obrišite s suho krpo. |
| | Temperatura okolja pod 0 °C ali nad 35 °C. | 1. Robotski čistilnik uporabljajte pri temperaturah nad 0 °C in pod 35 °C. |
| | Postaja ni priključena. | 1. Priključite napajalni kabel postaje. |

| Napaka | Vzrok | Odpravljanje |
|--|---|---|
| Robotski čistilnik se ne vrne na polnilno postajo | Akumulatorska baterija je izpraznjena. | 1. Ročno postavite robotski čistilnik na polnilno postajo in pustite, da se popolnoma napolni. |
| | Robotski čistilnik je predaleč od polnilne postaje. | 1. Robotski čistilnik premaknite bližje polnilni postaji. 2. Robotski čistilnik ročno postavite na polnilno postajo. |
| | Premalo prostora okoli polnilne postaje. | 1. Poskrbite, da je okoli polnilne postaje dovolj prostora, glejte poglavje <i>Postavitev postaje</i> . |
| | Okoli polnilne postaje je preveč ovir. | 1. Polnilno postajo postavite na bolj odprt prostor, glejte poglavje <i>Postavitev postaje</i> . |
| | Robotski čistilnik na novo zabeleži svojo okolico, ko ga premaknete prek daljše razdalje. | 1. Robotski čistilnik ročno postavite na polnilno postajo. |
| | Robotski čistilnik se ni zagnal s polnilne postaje. V tem primeru se vrne le na mesto, od koder se je zagnal. | 1. Robotski čistilnik ročno postavite na polnilno postajo. |
| | Postaja ni priključena. | 1. Priključite napajalni kabel postaje. |
| Sesanje se ne zažene ali ne deluje pravilno | Robotski čistilnik ni pravilno nameščen na postaji. | 1. Robotski čistilnik ročno postavite na postajo. |
| | Vrečka za prah je polna. Prikaz LED sveti rdeče, v aplikaciji pa se prikaže opozorilo. | 1. Zamenjajte vrečko za prah (glejte poglavje <i>Zamenjava vrečke za prah</i>). |
| | Vrečka za prah ni prisotna ali je nepravilno vstavljena. | 1. Vstavite vrečko za prah ali preverite, ali se vrečka prilega. |
| | Pokrov sesalne postaje je odprt. | 1. Popolnoma zaprite pokrov postaje. |
| Robotski čistilnik pobere manj umazanije | Umazanija na loputi za izpušni zrak v posodi za prah. | 1. Odstranite posodo za prah in jo očistite. |

Demontaža

Snemite sistem za upravljanje kablov

Slika G

1. V stransko odprtino sistema za upravljanje kablov vstavite ploščat izvijač in sprostite kavelj.
2. Z naprave odstranite sistem za upravljanje kablov.

Garancija

V vsaki državi veljajo garancijski pogoji, ki jih je izdala naša pristojna prodajna družba. V garancijskem roku bodo morebitne motnje v delovanju naprave odpravljene brezplačno, če je njihov vzrok napaka v materialu ali napaka v izdelavi. Pri uveljavljanju garancije zagotovite dokazilo o nakupu in stopite v stik s prodajalcem ali najbližjim servisom.

Naslov najdete na hrbtni strani.

Tehnični podatki

RCV 5 Station

Mere in teža polnilne postaje

| | | |
|---------------------------|----|--------------|
| Teža | kg | 4,96 |
| Dolžina x širina x višina | cm | 29 x 42 x 46 |

Podatki o zmogljivosti naprave

| | | |
|------------------------------|---|---|
| Zmogljivost filtrirne vrečke | l | 4 |
|------------------------------|---|---|

Električni priključek

| | | |
|--------------------------|----|---------|
| Nazivna napetost (vhod) | V | 220-240 |
| Frekvenca | Hz | 50-60 |
| Nazivna napetost (izhod) | V | 20 |
| Nazivni tok (izhod) | A | 1,3 |
| Nazivna moč (sesanje) | W | 650 |

Pridržujemo si pravico do tehničnih sprememb.

Spis treści

| | |
|---|----|
| Ogólne wskazówki..... | 72 |
| Zasady bezpieczeństwa..... | 72 |
| Symbol na urządzeniu..... | 73 |
| Zastosowanie zgodne z przeznaczeniem..... | 73 |
| Ochrona środowiska..... | 73 |
| Akcesoria i części zamienne..... | 73 |
| Zakres dostawy..... | 73 |
| Opis urządzenia..... | 73 |
| Opis funkcji..... | 73 |
| Montaż..... | 73 |
| Uruchamianie..... | 74 |
| Działanie..... | 74 |
| Transport..... | 74 |
| Składowanie..... | 74 |
| Czyszczenie i konserwacja..... | 74 |
| Usuwanie usterek..... | 74 |
| Demontaż..... | 75 |
| Gwarancja..... | 75 |
| Dane techniczne..... | 75 |

Ogólne wskazówki



Przed rozpoczęciem użytkowania urządzenia należy przeczytać oryginalną instrukcję oraz załączone wskazówki

dotyczące bezpieczeństwa. Postępować zgodnie z podanymi instrukcjami.

Oryginalną instrukcję obsługi przechować do późniejszego wykorzystania lub dla kolejnego właściciela.

Kod QR® umożliwiający otwarcie instrukcji obsługi online znajduje się tutaj:



Znak towarowy

Kod QR® jest zastrzeżonym znakiem towarowym firmy DENSO WAVE INCORPORATED.

Zasady bezpieczeństwa

Stopnie zagrożenia

⚠ NIEBEZPIECZEŃSTWO

• Wskazówka dot. bezpośredniego zagrożenia, prowadzącego do ciężkich obrażeń ciała lub do śmierci.

⚠ OSTRZEŻENIE

• Wskazówka dot. możliwie niebezpiecznej sytuacji, mogącej prowadzić do ciężkich obrażeń ciała lub śmierci.

⚠ OSTROŻNIE

• Wskazówka dot. możliwie niebezpiecznej sytuacji, która może prowadzić do lekkich zranień.

UWAGA

- Wskazówka dot. możliwie niebezpiecznej sytuacji, która może prowadzić do szkód materialnych.

Wskazówki dotyczące bezpieczeństwa - stacja ssąca

⚠ NIEBEZPIECZEŃSTWO • Urządzenie podłączać jedynie do prądu zmiennego. Napięcie podane na tabliczce znamionowej musi się zgadzać z napięciem sieciowym. • Ze względów bezpieczeństwa zaleca się eksploatować urządzenie tylko z użyciem wyłącznika różnicowo-prądowego (maks. 30 mA). • Nigdy nie dotykać wtyczki sieciowej ani gniazdka wilgotnymi rękoma. • Niebezpieczeństwo wybuchu. Nie ładować baterii jednorazowych.

⚠ OSTRZEŻENIE • Urządzenie może być obsługiwane przez osoby o ograniczonych możliwościach fizycznych, sensorycznych lub mentalnych albo takie, którym brakuje doświadczenia i wiedzy na temat jego używania, tylko jeżeli są one odpowiednio nadzorowane lub otrzymały wskazówki na temat bezpiecznego użytkowania urządzenia od osoby odpowiedzialnej za ich bezpieczeństwo i zrozumiały wynikające z tego zagrożenia. • Dzieci w wieku przynajmniej 8 lat mogą korzystać z urządzenia, gdy są one nadzorowane przez osobę odpowiedzialną za ich bezpieczeństwo lub otrzymały od niej prawidłowe wskazówki na temat użytkowania urządzenia i zrozumiały wynikające z tego zagrożenia. • Należy pilnować dzieci, aby upewnić się, iż nie bawią się one urządzeniem. • Dzieci mogą przeprowadzać czyszczenie i konserwację tylko pod nadzorem osoby dorosłej. • Urządzenie zawiera podzespoły elektryczne, dlatego nie wolno czyścić go pod wodą bieżącą. • Przed rozpoczęciem jakichkolwiek prac serwisowych lub konserwacyjnych należy wyłączyć urządzenie i wyjąć wtyczkę sieciową. • Urządzenie można podłączyć jedynie do przyłącza elektrycznego wykonanego przez elektryka zgodnie z normą IEC 60364-1. • Sprawdzić, czy napięcie sieciowe jest zgodne z napięciem podanym na tabliczce znamionowej ładowarki. • Urządzenie zawiera podzespoły elektryczne, dlatego nie wolno czyścić go pod wodą bieżącą. • Niebezpieczeństwo zwarcia. Trzymać przedmioty przewodzące prąd (np. śrubokręty lub podobne) z dala od styków do ładowania. • Niebezpieczeństwo zwarcia. Styki do ładowania stacji ładowania czyścić tylko na sucho. • Przed każdym użyciem sprawdzić, czy kabel sieciowy nie jest uszkodzony. Nie używać uszkodzonego kabla sieciowego. W przypadku uszkodzenia wymienić kabel sieciowy na dozwolony kabel zamienny. Odpowiedni kabel zamienny można otrzymać w firmie KÄRCHER lub u jednego z naszych partnerów serwisowych. • Dotyczy urządzeń RCV 5: Wolno ładować tylko robotą czyszczącym model "RCV 5". • Stacji ładowania należy używać wyłącznie w krajach o napięciu sieciowym 220-240 V.

UWAGA • Stacji ładowania należy używać wyłącznie w pomieszczeniach zamkniętych. • Nie umieszczać stacji ładowania w pobliżu źródeł ciepła, np. grzejników. • Stację ładowania przechowywać wyłącznie w pomieszczeniach zamkniętych, w chłodnym i suchym miejscu. • Ładować robotą czyszczącym co najmniej raz w miesiącu, aby uniknąć głębokiego rozładowania akumulatora. • Wyłączyć stację ładowania przed wszystkimi pracami pielęgnacyjnymi i konserwacyjnymi. • Nie używać urządzenia jako półki lub siedziska.

Symbole na urządzeniu



Przed uruchomieniem należy dokładnie przeczytać instrukcję obsługi i wszystkie zasady bezpieczeństwa.



Chronić urządzenie przed wilgocią. Przechowywać urządzenie w suchym miejscu. Chronić urządzenie przed deszczem. Urządzenie nadaje się tylko do użytku wewnątrz pomieszczeń.

Zastosowanie zgodne z przeznaczeniem

- Urządzenie zostało zaprojektowane jako stacja ssąca i ładująca do stosowania z robotem czyszczącym KÄRCHER RCV 5.
- Urządzenie zostało opracowane do użytku w prywatnych gospodarstwach domowych i nie jest przeznaczone do użytku komercyjnego.

Ochrona środowiska



Materiały, z których wykonano opakowania, nadają się do recyklingu. Opakowania poddać utylizacji przyjaznej dla środowiska naturalnego.



Elektryczne i elektroniczne urządzenia zawierają cenne surowce wtórne, a często również takie części składowe jak baterie, akumulatory lub olej, które w razie niewłaściwej obsługi lub nieprawidłowej utylizacji mogą stanowić potencjalne zagrożenie dla zdrowia ludzkiego i środowiska naturalnego. Jednak te części składowe są niezbędne do prawidłowej pracy urządzenia. Urządzeń oznaczonych tym symbolem nie można wyrzucać do odpadów z gospodarstw domowych.

Wskazówki dotyczące składników (REACH)

Aktualne informacje dotyczące składników można znaleźć na stronie: www.kaercher.de/REACH

Akcesoria i części zamienne

Należy stosować tylko oryginalne akcesoria i części zamienne, ponieważ gwarantują one bezpieczną i bezawaryjną pracę urządzenia.

Informacje dotyczące akcesoriów i części zamiennych można znaleźć na stronie www.kaercher.com.

Zakres dostawy

Zakres dostawy urządzenia jest przedstawiony na opakowaniu. Podczas rozpakowywania urządzenia należy sprawdzić, czy w opakowaniu znajdują się wszystkie elementy. W przypadku stwierdzenia braków w akcesoriach lub szkód powstałych w transporcie należy zwrócić się do dystrybutora.

Opis urządzenia

Rysunek A

- ① Pojemnik na kurz
- ② Filtr ochronny silnika
- ③ Otwór do wsuwania worka na pył
- ④ Uchwyt na narzędzie do czyszczenia
- ⑤ Wyświetlacz stanu
- ⑥ Pokrywa
- ⑦ Prowadnica kabli

- ⑧ Stacja ładowania
- ⑨ Styki do ładowania
- ⑩ Otwór ssący
- ⑪ Otwór dmuchawy
- ⑫ Worek na pył
- ⑬ Wtyczka sieciowa
- ⑭ Osłona zbiornika zanieczyszczeń

Opis funkcji

Urządzenie pełni funkcję stacji ładującej i ssącej dla robota sprząającego RCV 5.

Tryb pracy stacji ładującej jest taki sam jak stacji ładowania dostarczonej wraz z robotem czyszczącym.

Dodatkowo stacja służy do odsysania. Odsysanie rozpoczyna się, gdy robot czyszczący zakończy sprzątanie. Odsysanie można jednak również uruchomić ręcznie. Podczas odsysania kłapa w pojemniku na kurz robota czyszczącego zostaje otwarta przez wytworzone podciśnienie, a brud zostaje przetransportowany do worka filtracyjnego stacji.

Ten proces można też uruchomić ręcznie.

Odsysanie może odbywać się tylko w następujących warunkach:

- Robot czyszczący znajduje się w stacji.
- W stacji zawieszony jest worek filtracyjny.
- Zawieszony worek filtracyjny nie jest pełny.
- Pokrywa stacji jest zamknięta.

Wskaźniki stanu

| Wskaźnik LED | Stan |
|-----------------------------------|--|
| Pulsuje na zielono | Robot czyszczący jest ładowany. |
| Świeci przez 1 minutę na zielono | Robot czyszczący jest całkowicie naładowany. |
| Świeci w sposób ciągły na zielono | Robot czyszczący pracuje. |
| Świeci na niebiesko | Trwa odsysanie. |
| Świeci na czerwono | Wystąpił błąd. |
| WYŁ. | Robot czyszczący jest naładowany i znajduje się w trybie uśpienia lub w trybie "Nie przeszkadzać". |

Montaż

Wymiana osłony pojemnika zanieczyszczeń

Zanim robot czyszczący będzie mógł być używany ze stacją ssącą, należy wymienić osłonę pojemnika zanieczyszczeń na spodzie robota.

Następnie należy włożyć dostarczony pojemnik na kurz, który ma otwory ssące. Stary zbiornik zanieczyszczeń nie może służyć do odsysania, ponieważ nie posiada niezbędnych otworów.

⚠ OSTROŻNIE

Niebezpieczeństwo odniesienia obrażeń i ryzyko uszkodzenia!

Wypychanie osłony za pomocą narzędzia (śrubokręta itp.) może spowodować obrażenia ciała lub uszkodzenie urządzenia.

Nie używać narzędzi do wypchnięcia osłony.

1. Nacisnąć dowolny przycisk.
Robot czyszczący zatrzymuje się.
2. Wyjmowanie pojemnika na kurz (patrz instrukcja obsługi RCV 5).

UWAGA

Niebezpieczeństwo uszkodzenia

Niebezpieczeństwo uszkodzenia LiDARS.

Nie należy obracać urządzenia bezpośrednio do góry nogami, aby zapobiec jego uszkodzeniu. Używać kartonowej podkładki z opakowania robota czyszczącego.

3. Obrócić robota czyszczącego i ustawić go stabilnie na kartonowej podkładce.

Rysunek B

4. Wsunąć dłoń w zaznaczone miejsca, aż osłona poluzuje się.

Rysunek C

5. Odwrócić robota czyszczącego i zdjąć starą osłonę.
6. Usunąć folię ochronną z paska samoprzylepnego na nowej osłonie.
7. Założyć nową osłonę otworami z paskiem samoprzylepnym skierowanym w dół i docisnąć ją.

Rysunek D

8. Włożyć dostarczony pojemnik na kurz (patrz instrukcja obsługi RCV 5).

Montaż przewodnicy kabli

Rysunek E

1. Wsunąć przewodnicę kabli w odpowiednie otwory z tyłu urządzenia, aż do słyszalnego kliknięcia i w razie potrzeby przymocować do niej kabel.

Uruchamianie

Ustawianie stacji

- Wybrać lokalizację tak, aby robot czyszczący mógł łatwo dotrzeć do stacji ładowania.
 - Zapewnić odległość co najmniej 0,5 m z lewej i prawej strony stacji ładowania oraz odległość co najmniej 1,5 m przed stacją.
 - Miejsce to nie może być narażone na bezpośrednie działanie promieni słonecznych.
1. Ustawić stację ładowania.

Rysunek F

2. Podłączyć wtyczkę urządzenia do uchwytu na kabel z tyłu stacji.
3. Owinąć przewód zasilający wokół przewodnicy kabli i poprowadzić go przez kanał.
4. Podłączyć wtyczkę sieciową.

Łączenie robota czyszczącego ze stacją ładowania

1. Ustawić robota czyszczącego w stacji ładowania. W aplikacji pojawia się nowy przycisk z symbolem "Stacja ładowania".

Wskazówka

Jeśli nowy przycisk z symbolem "Stacja ładowania" nie pojawi się w aplikacji, należy wykonać aktualizację oprogramowania sprzętowego za pośrednictwem aplikacji. Po aktualizacji oprogramowania sprzętowego należy ponownie utworzyć harmonogramy czyszczenia. Dopóki robot sprzątający znajduje się w stacji ładowania, przycisk z symbolem "Stacja ładowania" w aplikacji wyświetla się na czarno i można go nacisnąć, aby rozpocząć proces odkurzenia.

Przycisk z symbolem "Stacja ładowania" jest wyszarzony w aplikacji i nie można go nacisnąć, gdy robot sprzątający przeprowadza czyszczenie lub tworzy mapę.

Działanie

Ręczne uruchamianie odsysania

Zasadniczo robot czyszczący wykonuje odsysanie automatyczne. W razie potrzeby można je również uruchomić ręcznie.

1. Aby możliwe było ręczne odsysanie, robot czyszczący musi znajdować się w stacji ładowania.
2. Nacisnąć przycisk "Powrót do stacji ładowania" na robocie sprzątającym i przytrzymać go przez 3 sekundy lub nacisnąć przycisk z symbolem "Stacja ładowania" w aplikacji i poczekać, aż rozpocznie się odsysanie.

Transport

⚠ OSTROŻNIE

Nieuwzględnianie masy urządzenia

Niebezpieczeństwo odniesienia obrażeń i uszkodzenia. Podczas transportu zwrócić uwagę na masę urządzenia.

Składowanie

⚠ OSTROŻNIE

Nieuwzględnianie masy urządzenia

Niebezpieczeństwo odniesienia obrażeń i uszkodzenia. Podczas składowania uwzględnić masę urządzenia.

Czyszczenie i konserwacja

Wymiana worka na pył

1. Otworzyć pokrywę.
2. Wyjąć pełny worek na pył do góry za zaczep. Powoduje to zamknięcie otworu worka na pył.
3. W razie potrzeby wyczyścić wnętrze stacji i filtr ochronny silnika.
4. Rozłożyć nowy worek na pył i wsunąć go do uchwytu do góry.
5. Ponownie zamknąć pokrywę.
6. Czyszczenie filtra pojemnika na kurz (patrz instrukcja obsługi RCV 5).

Usuwanie usterek

Usterki mają często proste przyczyny, które można usunąć samodzielnie, korzystając z poniższego przeglądu. W razie wątpliwości lub wystąpienia usterek innych niż

wymienione należy skontaktować się z autoryzowanym serwisem.

| Błąd | Przyczyna | Sposób usunięcia |
|---------------------------|---|--|
| Akumulator nie ładuje się | Zabrudzone styki do ładowania. | 1. Przetrzeć styki do ładowania zarówno na stacji ładowania, jak i na robocie czyszczącym suchą szmatką. |
| | Temperatura otoczenia poniżej 0°C lub powyżej 35°C. | 1. Robota czyszczącego używać w temperaturze powyżej 0 °C i poniżej 35 °C. |
| | Stacja nie jest podłączona. | 1. Podłączyć przewód zasilający stacji. |

| Błąd | Przyczyna | Sposób usunięcia |
|---|---|--|
| Robot czyszczący nie wraca do stacji ładowania | Akumulator jest rozładowany. | 1. Ręcznie umieścić robota czyszczącego w stacji ładowania i pozostawić do całkowitego naładowania. |
| | Robot czyszczący jest zbyt daleko od stacji ładowania. | 1. Przesunąć robota czyszczącego bliżej stacji ładowania. 2. Ręcznie umieścić robota czyszczącego w stacji ładowania. |
| | Za mało miejsca wokół stacji ładowania. | 1. Upewnić się, że wokół stacji ładowania jest wystarczająco dużo miejsca, patrz rozdział <i>Ustawianie stacji</i> . |
| | Wokół stacji ładowania jest zbyt wiele przeszkód. | 1. Umieścić stację ładowania w bardziej otwartej przestrzeni, patrz rozdział <i>Ustawianie stacji</i> . |
| | Robot czyszczący ponownie mapuje swoje otoczenie, gdy został przemieszczony na większą odległość. | 1. Ręcznie umieścić robota czyszczącego w stacji ładowania. |
| | Robot czyszczący nie został uruchomiony ze stacji ładowania. W tym przypadku wraca tylko do miejsca, w którym został uruchomiony. | 1. Ręcznie umieścić robota czyszczącego w stacji ładowania. |
| | Stacja nie jest podłączona. | 1. Podłączyć przewód zasilający stacji. |
| Odsysanie nie uruchamia się lub działa nieprawidłowo | Robot czyszczący nieprawidłowo ustawiony w stacji. | 1. Ustawić robota czyszczącego ręcznie w stacji. |
| | Pełny worek na pył. Wskaźnik LED świeci się na czerwono, a w aplikacji pojawia się ostrzeżenie. | 1. Wymienić worek na pył (patrz rozdział <i>Wymiana worka na pył</i>). |
| | Brak lub nieprawidłowo włożony worek na pył. | 1. Włożyć worek na pył lub sprawdzić jego dopasowanie. |
| | Pokrywa stacji ssącej jest otwarta. | 1. Całkowicie zamknąć pokrywę stacji. |
| Robot czyszczący zbiera mniej zanieczyszczeń | Zanieczyszczenia na klapie wylotowej w pojemniku na kurz. | 1. Wymontować i wyczyścić pojemnik na kurz. |

Demontaż

Demontaż przewodnicy kabli

Rysunek G

1. Włożyć płaski śrubokręt do bocznego otworu przewodnicy kabli i poluzować zaczepek.
2. Zdjąć przewodnicę kabli z urządzenia.

Gwarancja

W każdym kraju obowiązują warunki gwarancji określone przez dystrybutora. Ewentualne usterki urządzenia usuwane są w okresie gwarancji bezpłatnie, o ile spowodowane są błędem materiałowym lub produkcyjnym. W sprawach napraw gwarancyjnych prosimy kierować się z dowodem zakupu do dystrybutora lub do autoryzowanego punktu serwisowego.

(Adres znajduje się na odwrocie)

Dane techniczne

| | | RCV 5 Station |
|--|----|---------------|
| Wymiary i masa stacji ładowania | | |
| Ciężar | kg | 4,96 |
| Dł. x szer. x wys. | cm | 29 x 42 x 46 |
| Wydajność urządzenia | | |
| Pojemność torebki filtracyjnej | l | 4 |
| Przyłącze elektryczne | | |
| Napięcie znamionowe (wejście) | V | 220-240 |
| Częstotliwość | Hz | 50-60 |
| Napięcie znamionowe (wyjście) | V | 20 |
| Prąd znamionowy (wyjście) | A | 1,3 |
| Moc znamionowa (odsysanie) | W | 650 |

Zmiany techniczne zastrzeżone.

Cuprins

| | |
|---|----|
| Indicații generale | 76 |
| Indicații privind siguranța | 76 |
| Simboluri pe aparat | 77 |
| Utilizarea corespunzătoare | 77 |
| Protecția mediului | 77 |
| Accesorii și piese de schimb | 77 |
| Set de livrare | 77 |
| Descrierea aparatului | 77 |
| Descrierea modului de funcționare | 77 |
| Montare | 77 |
| Punerea în funcțiune | 78 |
| Regim | 78 |
| Transport | 78 |
| Depozitarea | 78 |
| Îngrijirea și întreținerea | 78 |
| Remediarea defecțiunilor | 78 |
| Demontarea | 79 |
| Garanție | 79 |
| Date tehnice | 79 |

Indicații generale



Înainte de prima utilizare a aparatului, citiți aceste instrucțiuni originale și indicațiile de siguranță aferente. Respectați aceste instrucțiuni.

Păstrați instrucțiunile originale pentru viitoarele utilizări sau pentru viitorul posesor.

Veți găsi un cod QR® pentru accesarea manualului de utilizare online în:



Marcă comercială

QR-Code® este o marcă înregistrată a DENSO WAVE INCORPORATED.

Indicații privind siguranța

Trepte de pericol

⚠ PERICOL

● Indicație referitoare la un pericol iminent, care duce la vătămări corporale grave sau moarte.

⚠ AVERTIZARE

● Indicație referitoare la o posibilă situație periculoasă, care ar putea duce la vătămări corporale grave sau moarte.

⚠ PRECAUȚIE

● Indică o posibilă situație periculoasă, care ar putea duce la vătămări corporale ușoare.

ATENȚIE

● Indicație referitoare la o posibilă situație periculoasă, care ar putea duce la pagube materiale.

Indicațiile privind siguranța referitoare la stația de aspirație

⚠ PERICOL ● Conectați aparatul doar la curent alternativ. Tensiunea indicată pe plăcuța de tip trebuie să coincidă cu tensiunea de rețea. ● Din motive de siguranță vă recomandăm să utilizați aparatul, în principiu, doar prin intermediul unui dispozitiv de protecție împotriva curenților vagabonzi (maxim 30 mA). ● Nu apucați niciodată fișa de rețea și priza cu mâinile ude. ● Pericol de explozie. Nu încărcați baterii care nu sunt reîncărcabile.

⚠ AVERTIZARE ● Persoanele cu capacități psihice, senzoriale sau mentale limitate sau care nu dispun de experiența sau cunoștințele necesare pot folosi aparatul doar dacă sunt supravegheate corespunzător, dacă sunt instruite de o persoană responsabilă de siguranța lor cu privire la utilizarea în siguranță a aparatului și înțeleg pericolele care rezultă din aceasta. ● Copiii cu vârsta de minimum 8 ani pot folosi aparatul doar după ce au fost instruiți în privința utilizării de persoana răspunzătoare de siguranța lor, dacă sunt supravegheați în mod corespunzător și doar după ce au înțeles pericolele care pot apărea. ● Nu lăsați copiii nesupravegheați, pentru a vă asigura că nu se joacă cu aparatul. ● Copiii au voie să efectueze lucrări de curățare sau de întreținere doar sub supraveghere. ● Aparatul conține componente electrice, nu spălați aparatul cu apă curentă. ● Opriti aparatul înainte de a efectua orice operațiune de îngrijire sau de întreținere și deconectați fișa de rețea. ● Conectați aparatul doar la un racord electric realizat în conformitate cu IEC 60364-1 de un electrician autorizat. ● Verificați concordanța dintre tensiunea de rețea cu tensiunea indicată pe plăcuța de tip a încărcătorului. ● Aparatul conține componente electrice, nu spălați aparatul cu apă curentă. ● Pericol de scurtcircuitare. Țineți obiectele conductoare (de exemplu, șurubelnițele sau similar) la distanță de contactele de încărcare. ● Pericol de scurtcircuitare. Curățați contactele de încărcare ale stației de încărcare doar în stare uscată. ● Verificați deteriorarea cablului de alimentare înainte de fiecare utilizare. Nu folosiți un cablu de alimentare deteriorat. Dacă este deteriorat, înlocuiți cablul de alimentare cu un înlocuitor aprobat. Puteți obține un înlocuitor adecvat de la KÄRCHER sau de la unul dintre partenerii noștri de service. ● Aparatele RCV 5: Încărcați doar robotul aspirator model „RCV 5”. ● Utilizați stația de încărcare doar în țările cu tensiune de rețea de 220-240 V.

ATENȚIE ● Utilizați stația de încărcare numai în spații interioare. ● Nu amplasați stația de încărcare în apropierea unor surse de căldură, de exemplu, a unor aparate de încălzire. ● Depozitați stația de încărcare numai în spații interioare, într-un loc răcoros și uscat. ● Încărcați robotul de curățenie cel puțin o dată pe lună pentru a evita descărcarea profundă a bateriei. ● Opriti stația de încărcare înainte de toate lucrările de îngrijire și de întreținere. ● Utilizarea aparatului ca suport sau ca scaun este interzisă.

Simboluri pe aparat



Înainte de punerea în funcțiune, citiți instrucțiunile de utilizare și toate instrucțiunile de siguranță.



Protejați aparatul de umezeală. Depozitați aparatul într-un loc uscat. Nu lăsați aparatul în ploaie. Aparatul este potrivit numai pentru utilizare în spații închise.

Utilizarea corespunzătoare

- Acest aparat este o stație de aspirație și de încărcare destinată utilizării cu robotul aspirator RCV 5 de la KÄRCHER.
- Acest aparat este destinat utilizării în menajul privat și nu este dotat pentru utilizare în scopuri comerciale.

Protecția mediului



Materialele de ambalare sunt reciclabile. Asigurați-vă de eliminarea ecologică a ambalajului.



Aparatele electrice și electronice conțin materiale reciclabile prețioase și, uneori, componente precum baterii, acumulate sau uleiuri, care, în cazul utilizării incorecte sau a eliminării

necorespunzătoare, pot periclita sănătatea și mediul înconjurător. Pentru funcționarea corectă a aparatului, aceste componente sunt necesare. Este interzisă eliminarea cu deșeurile menajere a aparatelor marcate cu acest simbol.

Observații referitoare la materialele conținute (REACH)

Informații actuale referitoare la materialele conținute sunt disponibile la adresa: www.kaercher.de/REACH

Accesorii și piese de schimb

Utilizați numai accesoriile originale și piese de schimb originale; ele asigură funcționarea în siguranță și fără avarii a aparatului.

Informații despre accesorii și piesele de schimb se găsesc la adresa www.kaercher.com.

Set de livrare

Setul de livrare a aparatului este ilustrat pe ambalaj. La despachetare, verificați dacă conținutul este complet. Informații imediat distribuitorul dacă lipsesc accesoriile sau dacă există deteriorări provocate în timpul transportului.

Descrierea aparatului

Figura A

- ① Rezervorul de praf
- ② Filtrul de protecție a motorului
- ③ Insertie pentru punga de praf
- ④ Suportul uneltei de curățare
- ⑤ Afișajul de stare
- ⑥ Capac
- ⑦ Managementul cablurilor
- ⑧ Stație de încărcare
- ⑨ Contactele de încărcare
- ⑩ Orificiul de aspirație

- ⑪ Orificiul ventilatorului
- ⑫ Punga de praf
- ⑬ Fișă de rețea
- ⑭ Capacul recipientului de impurități

Descrierea modului de funcționare

Aparatul funcționează ca o stație de încărcare și aspirație pentru robotul aspirator RCV 5.

În regimul de funcționare ca stație de încărcare modul de funcționare este identic cu cel al stației de încărcare furnizate cu robotul aspirator.

Aparatul poate fi folosit și pentru aspirație. Robotul aspirator inițializează aspirația după finalizarea curățării. Aspirația poate fi inițializată și manual. Pe durata procesului de aspirație subpresiunea cauzează deschiderea unei clapete de pe rezervorul de impurități al robotului aspirator și astfel murdăria ajunge în punga-filtru a stației.

Procesul menționat poate fi inițializat și manual.

Aspirația este condiționată de asigurarea următoarelor condiții:

- Robotul aspirator este în stație.
- Stația dispune de o pungă-filtru.
- Punga-filtru montată nu este plină.
- Capacul stației este închis.

Afișaje de stare

| Afișaj LED | Stare |
|----------------------------------|---|
| Pulsează verde | Robotul aspirator este încărcat. |
| Iluminează verde timp de 1 minut | Așteptați încărcarea completă a robotului aspirator. |
| Luminează verde continuu | Robotul aspirator rulează funcția de curățare. |
| Luminează albastru | Funcția de aspirație este rulată. |
| Luminează roșu | A apărut o eroare. |
| Oprit | Robotul aspirator este încărcat și se află în modul de așteptare sau în modul „Nu deranjați”. |

Montare

Înlocuirea carcasei recipientului de impurități

Utilizarea robotului aspirator cu stația de aspirație este posibilă doar după înlocuirea carcasei recipientului de impurități de pe partea inferioară a robotului.

Ulterior montați recipientul de impurități inclus în pachetul de livrare și dotat cu orificiu de aspirație. Curățarea vechiului recipient de impurități prin aspirație nu este posibilă, deoarece acesta nu dispune de orificiile necesare.

⚠ PRECAUȚIE

Pericol de accidentare și de deteriorare!

Împingerea plăcii cu unelte (șurubelniță etc.) poate cauza leziuni sau deteriorarea aparatului.

Utilizarea de unelte în scopul scoaterii carcasei este interzisă.

1. Apăsăți orice tastă.
Robotul aspirator se oprește.
2. Îndepărtați recipientul de praf (consultați instrucțiunile de utilizare a aparatului RCV 5).

ATENȚIE

Pericol de deteriorare

Survine riscul deteriorării unității LIDARS.

Plasarea aparatului în poziție răsturnată este interzisă, în caz contrar survine riscul deteriorării aparatului. Utilizați inserția de carton din ambalajul robotului aspirator.

3. Întoarceți robotul aspirator și așezați-l stabil în inserția de carton.

Figura B

4. Apăsând cu mâinile în ambele puncte marcate până la desprinderea structurii de lipire a carcasei.

Figura C

5. Întoarceți robotul aspirator și îndepărtați carcasa veche.

6. Îndepărtați folia de protecție de pe banda de lipire a noii carcase.

7. Introduceți noua carcasă dotată cu orificii cu banda de lipire orientată în jos și apăsați în poziție.

Figura D

8. Montați recipientul de praf inclus în pachetul de livrare (consultați instrucțiunile de utilizare a aparatului RCV 5).

Montarea ghidajului de cablu

Figura E

1. Apăsând ghidajul de cablu de pe partea din spate a aparatului în orificiile corespunzătoare, până auziți zgomotul de fixare și dacă este cazul, fixați cablul.

Punerea în funcțiune

Montarea stației

- Pe durata selectării locației asigurați-vă de faptul că robotul aspirator ajunge cu ușurință la stația de încărcare.
- Asigurați o distanță de minim 0,5 m în stânga și în dreapta stației de încărcare și o distanță de minim 1,5 m în fața stației de încărcare.
- Asigurați-vă de faptul că locația nu este expusă lumini directe a soarelui.

1. Montați stația de încărcare

Figura F

2. Introduceți fișa aparatului în suportul de cablu de pe partea din spate a stației.
3. Înfășurați cablul de alimentare în jurul ghidajului de cablu și treceți-l prin canal.
4. Conectați fișa de rețea.

Racordarea robotului aspirator la stația de încărcare

1. Poziționați robotul aspirator în stația de încărcare. În aplicație este afișat un nou buton cu simbolul „Stație de încărcare”.

Remediarea defecțiunilor

De cele mai multe ori, defecțiunile au cauze simple, pe care le puteți remedia cu ajutorul următoarei liste de ansamblu. În caz de dubiu sau de defecțiuni nemenționate,

Indicație

În cazul în care noul buton cu simbolul „Stație de încărcare” nu este afișat în aplicație actualizați firmware-ul prin intermediul aplicației. După actualizarea firmware-ului este necesară setarea repetată a orarelor de curățare.

Când robotul aspirator se află în stația de încărcare butonul cu simbolul „Stație de încărcare” este afișat în aplicație în culoare neagră și poate fi apăsat în scopul inițializării procesului de aspirație.

Dacă robotul aspirator rulează funcția de curățare sau generează o hartă, butonul cu pictograma „Stație de încărcare” este gri în aplicație și nu poate fi apăsat.

Regim

Inițializarea manuală a aspirației

De obicei robotul aspirator inițializează automat aspirația. Dacă este cazul, aspirația poate fi pornită și manual.

1. Pornirea manuală a aspirației este posibilă doar după poziționarea robotului aspirator în stația de încărcare.
2. Țineți apăsat timp de 3 secunde butonul „Înapoi la stația de încărcare” de pe robotul aspirator sau apăsați în aplicație butonul cu pictograma „Stație de încărcare” și așteptați pornirea aspirației.

Transport

⚠ PRECAUȚIE

Nerespectarea greutății

Pericol de accidentare și de deteriorare

La transport țineți cont de greutatea aparatului.

Depozitarea

⚠ PRECAUȚIE

Nerespectarea greutății

Pericol de accidentare și de deteriorare

La depozitare țineți cont de greutatea aparatului.

Îngrijirea și întreținerea

Schimbarea pungii de praf

1. Deschideți capacul.
2. Folosiți eclisele de la punga de praf și scoateți punga de praf. Această operațiune implică închiderea orificiului pungii de praf.
3. Dacă este cazul curățați interiorul stației și filtrul de protecție a motorului.
4. Desfaceți noua pungă de praf și împingeți de sus în suport.
5. Închideți capacul.
6. Curățați filtrul recipientului de praf (consultați instrucțiunile de utilizare a aparatului RCV 5).

te, vă rugăm să vă adresați unității de service autorizate.

| Eroare | Cauză | Remediere |
|----------------------------|--|--|
| Acumulatorul nu se încarcă | Contactele de încărcare sunt murdare. | 1. Curățați contactele de încărcare de la stația de încărcare și de la robotul aspirator cu o lavetă uscată. |
| | Temperatură ambiantă sub 0 °C sau peste 35 °C. | 1. Utilizați robotul aspirator la temperaturi peste 0 °C sau sub 35 °C. |
| | Stația nu este conectată la priză. | 1. Conectați cablul de alimentare al stației. |

| Eroare | Cauză | Remediere |
|--|--|---|
| Robotul de curățenie nu revine la stația de încărcare | Bateria este descărcată. | 1. Așezați manual robotul de curățenie pe stația de încărcare și lăsați-l să se încarce complet. |
| | Robotul de curățenie este prea departe de stația de încărcare. | 1. Aduceți robotul de curățenie mai aproape de stația de încărcare. 2. Așezați manual robotul de curățenie pe stația de încărcare. |
| | Nu există suficient spațiu în jurul stației de încărcare. | 1. Asigurați-vă că există suficient spațiu în jurul stației de încărcare, vezi capitolul <i>Montarea stației</i> . |
| | Există prea multe obstacole în jurul stației de încărcare. | 1. Așezați stația de încărcare într-o zonă cu mai mult spațiu liber în jur, vezi capitolul <i>Montarea stației</i> . |
| | Robotul de curățenie își reface împrejurimile atunci când este deplasat pe o distanță mai mare. | 1. Așezați manual robotul de curățenie pe stația de încărcare. |
| | Robotul aspirator nu a fost pornit la stația de încărcare. În acest caz, robotul aspirator se întoarce doar la locul pornirii. | 1. Așezați manual robotul de curățenie pe stația de încărcare. |
| | Stația nu este conectată la priză. | 1. Conectați cablul de alimentare al stației. |
| Aspirația nu pornește sau nu funcționează corect | Robotul aspirator nu este poziționat corect pe stație. | 1. Plasați manual robotul aspirator pe stație. |
| | Punga de praf este plină. Indicatorul LED luminează roșu și în aplicație este afișat un mesaj de avertizare. | 1. Schimbați punga de praf (consultați capitolul <i>Schimbarea pungii de praf</i>). |
| | Punga de praf nu este prezentă sau este introdusă încorect. | 1. Introduceți punga de praf sau verificați poziția sacului. |
| Robotul aspirator adună mai puțină murdărie | Capacul stației de aspirație este deschis. | 1. Închideți complet capacul stației. |
| | Murdărie pe clapeta de aer uzat al recipientului de praf. | 1. Demontați și curățați recipientul de praf. |

Demontarea

Demontarea ghidajului de cablu

Figura G

1. Introduceți o șurubelniță plată în orificiul lateral al ghidajului de cablu și slăbiți cârligul.
2. Îndepărtați ghidajul de cablu de pe aparat.

Garanție

În fiecare țară sunt valabile condițiile de garanție acordate de distribuitorul nostru din țara respectivă. Eventuale defecțiuni survenite la aparat în perioada de garanție vor fi remediate gratuit, în limita în care sunt defecțiuni de fabricație sau de material. Pentru a beneficia de garanție, prezentați-vă cu chitanța de cumpărare la comerciantul dvs. sau la cea mai apropiată unitate de service autorizată.

(Pentru adresă, consultați pagina din spate)

Date tehnice

**RCV 5
Station**

Dimensiunile și greutatea încărcătorului

| | | |
|-----------------------------|----|--------------|
| Greutate | kg | 4,96 |
| Lungime x Lățime x Înălțime | cm | 29 x 42 x 46 |

Date privind puterea aparatului

| | | |
|---------------------------|---|---|
| Capacitatea pungii-filtru | l | 4 |
|---------------------------|---|---|

Conexiune electrică

| | | |
|-----------------------------|----|---------|
| Tensiune nominală (intrare) | V | 220-240 |
| Frecvență | Hz | 50-60 |
| Tensiune nominală (ieșire) | V | 20 |
| Curent nominal (ieșire) | A | 1,3 |
| Putere nominală (aspirație) | W | 650 |

Sub rezerva modificărilor tehnice.

Obsah

| | |
|--------------------------------------|----|
| Všeobecné pokyny | 80 |
| Bezpečnostné pokyny | 80 |
| Symboly na prístroji | 80 |
| Používanie v súlade s účelom | 81 |
| Ochrana životného prostredia | 81 |
| Príslušenstvo a náhradné diely | 81 |
| Rozsah dodávky | 81 |
| Opis prístroja | 81 |
| Opis funkcie | 81 |
| Montáž | 81 |
| Uvedenie do prevádzky | 82 |
| Prevádzka | 82 |
| Preprava | 82 |
| Skladovanie | 82 |
| Ošetrovanie a údržba | 82 |
| Pomoc pri poruchách | 82 |
| Demontáž | 83 |
| Záruka | 83 |
| Technické údaje | 83 |

Všeobecné pokyny



Pred prvým použitím prístroja si prečítajte tento pôvodný návod na použitie a priložené bezpečnostné pokyny. Riadte sa informáciami a pokynmi, ktoré sú v nich uvedené. Pôvodný návod na obsluhu si uschovajte pre neskoršie použitie alebo pre nasledujúceho majiteľa. QR kód® na vyvolanie online návodu na obsluhu nájdete v:



Ochranná známka

QR code® je registrovaná ochranná známka spoločnosti DENSO WAVE INCORPORATED.

Bezpečnostné pokyny

Stupne nebezpečenstva

⚠ NEBEZPEČENSTVO

- Upozornenie na bezprostredne hroziace nebezpečenstvo, ktoré vedie k ťažkým fyzickým poraneniam alebo k smrti.

⚠ VÝSTRAHA

- Upozornenie na možnú nebezpečnú situáciu, ktorá môže viesť k ťažkým fyzickým poraneniam alebo k smrti.

⚠ UPOZORNENIE

- Upozornenie na možnú nebezpečnú situáciu, ktorá môže viesť k ľahkým fyzickým poraneniam.

POZOR

- Upozornenie na možnú nebezpečnú situáciu, ktorá môže viesť k vecným škodám.

Bezpečnostné pokyny pre odsávaciu stanicu

⚠ NEBEZPEČENSTVO • Prístroj pripojte len k striedavému prúdu. Napätie uvedené na typovom štítku sa musí zhodovať so sieťovým napätím. • Z bezpečnostných dôvodov odporúčame, aby bolo zariadenie zásadne prevádzkované len pomocou prúdového chrániča (maximálne 30 mA). • Sieťovej zástrčky a sieťovej zásuvky sa nikdy nedotýkajte vlhkými rukami. • Nebezpečenstvo výbuchu. Nenabíjajte batérie, ktoré nie sú znovu nabíjateľné.

⚠ VÝSTRAHA • Osoby s obmedzenými fyzickými, zmyslovými alebo duševnými schopnosťami resp. osoby s nedostatkom skúseností alebo vedomostí smú zariadenie používať len vtedy, keď sú pod správnym dozorom resp. keď ich osoba kompetentná z hľadiska bezpečnosti poučila o bezpečnom používaní zariadenia a rozumie príslušným nebezpečenstvám. • Deti minimálne od veku 8 rokov smú zariadenie používať len vtedy, ak ich osoba zodpovedná za ich bezpečnosť poučila o používaní zariadenia resp. ak sú pod jej správnym dozorom a rozumie príslušným nebezpečenstvám. • Doterajte na deti, aby sa nemožli hrať so zariadením.

• Deti smú čistenie a užívateľskú údržbu vykonávať len pod dozorom. • Zariadenie obsahuje elektrické konštrukčné diely, a preto ho nečistite pod tečúcou vodou. • Pred každým ošetrovaním a údržbou vypnite prístroj a vytiahnite sieťovú zástrčku. • Prístroj pripojte len na elektrickú prípojku, ktorú inštaloval odborný elektrikár v zmysle IEC 60364-1. • Skontrolujte zhodu sieťového napätia s napätím uvedeným na typovom štítku nabíjacej. • Zariadenie obsahuje elektrické konštrukčné diely, a preto ho nečistite pod tečúcou vodou. • Nebezpečenstvo skratu. Vodivé predmety (napr. skrútkovače a podobne) uchovávajte mimo nabíjajúcich kontaktov. • Nebezpečenstvo skratu. Nabíjacie kontakty nabíjacej stanice čistite len nasucho. • Pred každým použitím skontrolujte, či sieťový kábel nie je poškodený. Nepoužívajte poškodený sieťový kábel. Ak je sieťový kábel poškodený, vymeňte ho za schválenú náhradu. Vhodnú náhradu získate od spoločnosti KÄRCHER alebo od niektorého z našich servisných partnerov. • Týka sa prístrojov RCV 5: Môže sa nabíjať iba čistiaci robot model „RCV 5“. • Nabíjajúcu stanicu používajte len v krajinách so sieťovým napätím 220 – 240 V.

POZOR • Nabíjajúcu stanicu používajte len v interiéroch. • Nabíjajúcu stanicu neumiestňujte do blízkosti zdrojov tepla, akými sú napríklad vykurovacie zariadenia. • Nabíjajúcu stanicu skladujte len na chladnom a suchom mieste v interiéroch. • Čistiaci robot minimálne raz mesačne úplne nabite, aby sa predišlo hlbokému vybitiu akumulátora. • Pred akýmkoľvek ošetrovaním a údržbovými prácami vypnite nabíjajúcu stanicu. • Nepoužívajte prístroj ako odkladací priestor alebo miesto na sedenie.

Symboly na prístroji



Pred uvedením do prevádzky si prečítajte návod na prevádzku a všetky bezpečnostné pokyny.



Prístroj chráňte pred vlhkosťou. Prístroj skladujte v suchých priestoroch. Prístroj nevystavujte dažďu. Prístroj je vhodný len na používanie vo vnútorných priestoroch.

Používanie v súlade s účelom

- Prístroj slúži ako odsávací a nabíjacia stanica na použitie s čistiacim robotom KÄRCHER RCV 5.
- Tento prístroj bol vyvinutý na používanie v domácnostiach a nie je určený na komerčné používanie.

Ochrana životného prostredia



Obalové materiály sú recyklovateľné. Obaly zlikvidujte ekologickým spôsobom.



Elektrické a elektronické prístroje obsahujú cenné recyklovateľné materiály a často aj komponenty, akými sú napr. batérie, akumulátory alebo olej, ktoré môžu pri nesprávnej manipulácii alebo likvidácii predstavovať potenciálne nebezpečenstvo pre ľudské zdravie a životné prostredie. Tieto komponenty sú však potrebné pre správnu prevádzku prístroja. Prístroje označené týmto symbolom nesmú byť likvidované spolu s domovým odpadom.

Informácie o obsiahnutých látkach (REACH)

Aktuálne informácie o obsiahnutých látkach sú uvedené na: www.kaercher.de/REACH

Príslušenstvo a náhradné diely

Používajte len originálne príslušenstvo a originálne náhradné diely, pretože takéto komponenty zaručujú bezpečnú a bezporuchovú prevádzku zariadenia.

Informácie o príslušenstve a náhradných dieloch sa nachádzajú na stránke www.kaercher.com.

Rozsah dodávky

Rozsah dodávky zariadenia je znázornený na obale. Pri rozbaľovaní skontrolujte, či je obsah kompletný. V prípade chýbajúceho príslušenstva alebo pri výskyte poškodení spôsobených prepravou informujte Vášho predajcu.

Opis prístroja

Obrázok A

- 1 Nádoba na prach
- 2 Ochranný filter motora
- 3 Zásuvka na vrecko na prach
- 4 Držiak čistiaceho nástroja
- 5 Indikácia stavu
- 6 Veko
- 7 Uloženie kábla
- 8 Nabíjacia stanica
- 9 Nabíjacie kontakty
- 10 Odsávací otvor
- 11 Otvor ventilátora
- 12 Vrecko na prach
- 13 Sieťová zástrčka
- 14 Kryt zásobníka nečistôt

Opis funkcie

Prístroj slúži ako nabíjacia a odsávací stanica pre čistiaci robot RCV 5.

Funkčnosť nabíjacej stanice je identická s dodávanou nabíjajúcou stanicou čistiaceho robota.

Okrem toho sa stanica používa na odsávanie. Odsávanie sa spustí, keď čistiaci robot dokončí čistiacu úlohu. Odsávanie je možné spustiť aj manuálne. Počas odsávania sa v nádobe na prach čistiaceho robota vplyvom podtlaku otvorí klapka a nečistoty sa dopravujú do filtračného vrecka stanice.

Proces je možné spustiť aj manuálne.

Odsávanie sa môže vykonávať len za nasledujúcich podmienok:

- Čistiaci robot sa nachádza v stanici.
- V stanici je zavesené filtračné vrecko.
- Filtračné vrecko nie je plné.
- Veko stanice je zatvorené.

Indikátory stavu

| LED indikátory | Stav |
|---------------------------|--|
| Pulzujúca zelená | Čistiaci robot sa nabíja. |
| Svieti 1 minútu na zeleno | Čistiaci robot je úplne nabitý. |
| Svieti trvalo na zeleno | Čistiaci robot vykonáva čistenie. |
| Svieti na modro | Prebieha odsávanie. |
| Svieti na červeno | Vyskytla sa chyba. |
| Vypnuté | Čistiaci robot je nabitý a v režime spánku alebo v režime „Nerušit“. |

Montáž

Výmena krytu zásobníka nečistôt

Pred použitím čistiaceho robota s odsávacou stanicou je potrebné vymeniť kryt zásobníka nečistôt na spodnej strane robota.

Následne sa musí použiť nová dodaná nádoba na prach, ktorá obsahuje odsávacie otvory. Starý zásobník nečistôt nie je možné odsávať, pretože nemá potrebné otvory.

⚠ UPOZORNENIE

Nebezpečenstvo poranenia a poškodenia!

Vytlačenie dosky nástrojom (skrútkovačom atď.) môže viesť k poraneniu alebo poškodeniu prístroja.

Na vytlačenie krytu nepoužívajte žiadne nástroje.

1. Stlačte ľubovoľné tlačidlo. Čistiaci robot sa zastaví.
2. Odstráňte nádobu na prach (pozri návod na obsluhu RCV 5).

POZOR

Nebezpečenstvo poškodenia

Hrozí poškodenie LIDARu.

Neotáčajte prístroj priamo hore nohami, aby ste predišli poškodeniu. Použite kartónovú vložku balenia čistiaceho robota.

3. Otočte čistiaci robot a umiestnite ho stabilne do kartónovej vložky čistiaceho robota.

Obrázok B

4. Zatláčte rukami na obe označené miesta, až kým sa kryt neodlepí.

Obrázok C

5. Otočte čistiaci robot a odstráňte starý kryt.

- Odstráňte ochrannú fóliu z lepiaceho prúžka nového krytu.
- Vložte nový kryt otvormi s lepiacim prúžkom smerom nadol a pevne ho zatlačte.
Obrázok D
- Vložte novú dodanú nádobu na prach (pozri návod na obsluhu RCV 5).

Montáž uloženia kábla

Obrázok E

- Zatlačte uloženie kábla na zadnej strane prístroja do určených otvorov, až kým počuteľne nezapadne na miesto, a v prípade potreby k nemu pripojte kábel.

Uvedenie do prevádzky

Postavenie stanice

- Zvoľte také miesto, aby sa čistiaci robot mohol bez problémov dostať k nabíjacej stanici.
- Naľavo a napravo od nabíjacej stanice zabezpečte vzdialenosť minimálne 0,5 m a pred nabíjacou stanicou minimálne 1,5 m.
- Miesto nesmie byť vystavené priamemu slnečnému žiareniu.

- Postavte nabíjaciu stanicu.

Obrázok F

- Zástrčku prístroja zasuňte do uchytenia kábla na zadnej strane stanice.
- Omotajte sieťový kábel okolo uloženia kábla a zaveďte ho cez kanál.
- Zasuňte sieťovú zástrčku.

Spojenie čistiaceho robota s nabíjacou stanicou

- Čistiaci robot postavte na nabíjaciu stanicu. V aplikácii sa zobrazí nové tlačidlo so symbolom „Nabíjacia stanica“.

Upozornenie

Ak sa v aplikácii nezobrazí nové tlačidlo so symbolom „Nabíjacia stanica“, musí sa prostredníctvom aplikácie vykonať aktualizácia firmvéru. Po aktualizácii firmvéru sa musia znovu vytvoriť časové plány čistenia.

Kým je čistiaci robot v nabíjacej stanici, tlačidlo so symbolom „Nabíjacia stanica“ sa v aplikácii zobrazuje čiernou farbou a môžete ho stlačiť na spustenie odsávania.

Pomoc pri poruchách

Poruchy majú často jednoduchú príčinu, ktorú dokážete odstrániť sami pomocou nasledujúceho prehľadu. V prí-

pade pochybností alebo pri poruchách, ktoré tu nie sú uvedené, sa obráťte na autorizovaný zákaznický servis.

Prevádzka

Manuálne spustenie odsávania

Odsávanie čistiaceho robota sa spravidla vykonáva automaticky. V prípade potreby je však možné odsávanie spustiť aj manuálne.

- Aby bolo možné vykonať manuálne odsávanie, musí sa čistiaci robot nachádzať na nabíjacej stanici.
- Stlačte a 3 sekundy podržte stlačené tlačidlo „Späť na nabíjaciu stanicu“ na čistiacom robote alebo stlačte a podržte stlačené tlačidlo so symbolom „Nabíjacia stanica“ v aplikácii, kým sa nespustí odsávanie.

Preprava

⚠ UPOZORNENIE

Nerešpektovanie hmotnosti

Nebezpečenstvo zranenia a poškodenia

Pri preprave dbajte na hmotnosť prístroja.

Skladovanie

⚠ UPOZORNENIE

Nerešpektovanie hmotnosti

Nebezpečenstvo zranenia a poškodenia

Pri skladovaní dbajte na hmotnosť prístroja.

Ošetrovanie a údržba

Výmena vrečka na prach

- Otvorte veko.
- Vlné vrečko na prach vytiahnite za sponu von. Pri tom sa zatvorí otvor vrečka na prach.
- V prípade potreby vyčistite vnútro stanice a ochranný filter motora.
- Rozložte nové vrečko na prach a zhora ho zasuňte do držiaka.
- Opäť zatvorte veko.
- Vyčistite filter nádoby na prach (pozri návod na obsluhu RCV 5).

| Chyba | Príčina | Odstránenie |
|------------------------|--|---|
| Akumulátor sa nenabíja | Znečistené nabíjacie kontakty. | 1. Nabíjacie kontakty na nabíjacej stanici, ako aj na čistiacom robote utrite suchou handrou. |
| | Teplota prostredia nižšia ako 0 °C alebo vyššia ako 35 °C. | 1. Čistiaci robot používajte pri teplotách nad 0 °C a pod 35 °C. |
| | Stanica nie je zapojená. | 1. Zapojte napájací kábel stanice. |

| Chyba | Príčina | Odstránenie |
|---|---|--|
| Čistiaci robot sa nevracia do nabíjacej stanice | Akumulátor je vybitý. | 1. Čistiaci robot manuálne umiestnite na nabíjajúcu stanicu a nechajte ho úplne sa nabíť. |
| | Čistiaci robot sa nachádza príliš ďaleko od nabíjacej stanice. | 1. Čistiaci robot umiestnite bližšie k nabíjajúcej stanici. 2. Čistiaci robot manuálne umiestnite na nabíjajúcu stanicu. |
| | Príliš málo miesta okolo nabíjacej stanice. | 1. Uistite sa, že okolo nabíjacej stanice je k dispozícii dostatočný priestor. Pozrite si kapitolu <i>Postavenie stanice</i> . |
| | Okolo nabíjacej stanice sa nachádza príliš veľa prekážok. | 1. Nabíjajúcu stanicu umiestnite do otvorenejšej oblasti. Pozrite si kapitolu <i>Postavenie stanice</i> . |
| | Ak bol čistiaci robot presunutý na väčšiu vzdialenosť, tak si nanovo zmapuje svoje okolie. | 1. Čistiaci robot manuálne umiestnite na nabíjajúcu stanicu. |
| | Čistiaci robot nebol spustený z nabíjacej stanice. V tomto prípade sa vráti iba na miesto, odkiaľ bol spustený. | 1. Čistiaci robot manuálne umiestnite na nabíjajúcu stanicu. |
| | Stanica nie je zapojená. | 1. Zapojte napájací kábel stanice. |
| Odsávanie sa nespustí alebo nefunguje správne. | Čistiaci robot nesedí správne na stanici. | 1. Čistiaci robot manuálne umiestnite na nabíjajúcu stanicu. |
| | Vrečko na prach je plné. LED indikátor svieti na červeno a v aplikácii sa zobrazuje výstraha. | 1. Vymeňte vrečko na prach (pozri kapitolu <i>Výmena vrečka na prach</i>). |
| | Vrečko na prach nie je prítomné alebo je nesprávne vložené. | 1. Vložte vrečko na prach alebo skontrolujte jeho uloženie. |
| | Otvorené veko odsávacej stanice. | 1. Úplne zatvorte veko stanice. |
| Čistiaci robot zachytáva menej nečistôt. | Nečistoty na klapke odpadového vzduchu v nádobe na prach. | 1. Demontujte a vyčistite nádobu na prach. |

Demontáž

Odstránenie uloženia kábla

Obrázok G

- Plochý skrutkovač zasuňte do bočného otvoru uloženia kábla a uvoľnite háčik.
- Odstráňte uloženie kábla z prístroja.

Záruka

V každej krajine platia záručné podmienky vydané našou príslušnou distribučnou spoločnosťou. Prípadné poruchy vášho prístroja odstránime v rámci záručnej doby zadarmo, pokiaľ ich príčinou boli materiálové alebo výrobné chyby. Pri uplatňovaní záruky sa spolu s dokladom o kúpe obráťte na svojho predajcu alebo na najbližšie autorizované servisné stredisko. (adresa je uvedená na zadnej strane)

Technické údaje

RCV 5
Station

Rozmery a hmotnosti nabíjacej stanice

| | | |
|-----------------------|----|--------------|
| Hmotnosť | kg | 4,96 |
| Dĺžka x šírka x výška | cm | 29 x 42 x 46 |

Výkonové údaje prístroja

| | | |
|-----------------------------|---|---|
| Kapacita filtračného vrečka | l | 4 |
|-----------------------------|---|---|

Elektrická prípojka

| | | |
|----------------------------|----|---------|
| Menovité napätie (vstup) | V | 220-240 |
| Frekvencia | Hz | 50-60 |
| Menovité napätie (výstup) | V | 20 |
| Menovitý prúd (výstup) | A | 1,3 |
| Menovitý výkon (odsávanie) | W | 650 |

Technické zmeny vyhradené.

Sadržaj

| | |
|-----------------------------------|----|
| Opće napomene | 84 |
| Sigurnosni napuci | 84 |
| Simboli na uređaju | 84 |
| Namjenska uporaba | 85 |
| Zaštita okoliša | 85 |
| Pribor i zamjenski dijelovi | 85 |
| Sadržaj isporuke | 85 |
| Opis uređaja | 85 |
| Funkcionalni opis | 85 |
| Montaža | 85 |
| Puštanje u pogon | 86 |
| Rad | 86 |
| Transport | 86 |
| Skladištenje | 86 |
| Njega i održavanje | 86 |
| Pomoć u slučaju smetnji | 86 |
| Demontaža | 87 |
| Jamstvo | 87 |
| Tehnički podaci | 87 |

Opće napomene



Prije prve uporabe Vašeg uređaja pročitajte ove originalne upute za rad i priložene Sigurnosne naputke. Postupajte u skladu s njima.

Čuvajte originalne upute za rad za kasniju uporabu ili za sljedećeg vlasnika.

QR kod® pozivanje online uputa za uporabu možete pronaći na:



Zaštitni znak

QR kod® je registrirani zaštitni znak tvrtke DENSO WAVE INCORPORATED.

Sigurnosni napuci

Sigurnosne razine

⚠ OPASNOST

• Uputa na neposredno prijeteću opasnost koja bi mogla dovesti do teške ozljede ili smrti.

⚠ UPOZORENJE

• Uputa na moguću opasnu situaciju koja bi mogla dovesti do teške ozljede ili smrti.

⚠ OPREZ

• Uputa na moguću opasnu situaciju koja bi mogla dovesti do lakših ozljeda.

PAŽNJA

• Uputa na moguću opasnu situaciju koja bi mogla dovesti do oštećenja imovine.

Sigurnosni napuci za stanicu za usisavanje

⚠ **OPASNOST** • Uređaj priključujte samo na izmjeničnu struju. Navedeni napon na natpisnoj pločici mora odgovarati mrežnom naponu. • Iz sigurnosnih razloga preporučujemo da se uređaj načelno koristi samo uz zaštitnu nadstrujnu sklopku (maks. 30 mA). • Nikada ne dirajte strujne utikače i utičnice vlažnim rukama.

• Opasnost od eksplozije. Ne punite baterije koje nisu punjive.

⚠ **UPOZORENJE** • Osobe s ograničenim fizičkim, osjetilnim ili mentalnim sposobnostima ili nedostatkom iskustva i znanja smiju koristiti uređaj samo uz pravilan nadzor ili ako ih je osoba zadužena za njihovu sigurnost uputila u sigurnu uporabu uređaja te ako razumiju opasnosti koje mogu nastati iz toga. • Djeca minimalne starosti od 8 godina smiju upravljati uređajem, ako su obučena za uporabu od strane osobe odgovorne za njihovu sigurnost ili su pod pravilnim nadzorom i ako razumiju opasnosti koje mogu nastati iz toga. • Djeca trebaju biti pod nadzorom kako bi se osiguralo da se ne igraju s uređajem. • Djeca smiju obavljati čišćenje i održavanje samo pod nadzorom. • Uređaj sadrži električne dijelove, stoga ne čistite uređaj pod tekućom vodom.

• Prije svih radova njege i održavanja isključite uređaj i izvucite strujni utikač. • Priključite uređaj samo na električni priključak koji je izveo stručni električar u skladu s IEC 60364-1. • Provjerite odgovara li napon električne mreže naponu navedenom na natpisnoj pločici punjača.

• Uređaj sadrži električne dijelove, stoga ne čistite uređaj pod tekućom vodom. • Opasnost od kratkog spoja. Držite provodljive predmete (npr. odvijače ili slično) dalje od kontakata za punjenje. • Opasnost od kratkog spoja. Kontakte za punjenje stanice za punjenje čistite samo na suho. • Prije svake uporabe provjerite kabel za napajanje na oštećenja. Nemojte upotrebljavati oštećeni kabel za napajanje. Ako je kabel za napajanje oštećen, zamijenite ga odobrenim zamjenskim kabelom.

Odgovarajući zamjenski dio možete nabaviti od proizvođača KÄRCHER ili nekog od naših servisnih partnera. • Odnosi se na uređaje RCV 5: Puniti se smije samo robot za čišćenje model „RCV 5“. • Koristite stanicu za punjenje samo u zemljama s mrežnim naponom od 220-240 V.

PAŽNJA • Koristite uređaj za punjenje samo u zatvorenim prostorijama. • Nemojte postavljati stanicu za punjenje blizu izvora topline, npr. grijanja. • Stanicu za punjenje čuvajte samo u zatvorenom prostoru na hladnom i suhom mjestu. • Puniti robot za čišćenje barem jednom mjesečno kako biste izbjegli dubinsko pražnjenje punjive baterije. • Prije svih radova njege i održavanja isključite stanicu za punjenje. • Nemojte koristiti uređaj kao mjesto za odlaganje ili sjedalo.

Simboli na uređaju



Prije puštanja u pogon pročitajte upute rad i sve sigurnosne naputke.



Zaštitite uređaj od vode. Skladištite uređaj na suhom. Ne izlažite uređaj kiši. Uređaj je prikladan samo za korištenje u unutrašnjosti.

Namjenska uporaba

- Uređaj je namijenjen kao stanica za usisavanje i punjenje za uporabu s KÄRCHER robotom za čišćenje RCV 5.
- Ovaj uređaj razvijen je za uporabu u privatnim kućanstvima i nije namijenjen za profesionalnu uporabu.

Zaštita okoliša



Ambalažni se materijali mogu reciklirati. Molimo odložite ambalažu na ekološki prihvatljiv način.



Električni i elektronički uređaji sadrže vrijedne reciklažne materijale, a često i sastavne dijelove poput baterija, punjivih baterija ili ulja koji kod nepropisnog rukovanja ili nepravilnog zbrinjavanja mogu predstavljati potencijalnu opasnost za ljudsko zdravlje i okoliš. Međutim, ti su sastavni dijelovi potrebni za pravilan rad uređaja. Uređaji koji su označeni ovim simbolom ne smiju se odlagati zajedno s kućnim otpadom.

Napomene o sastojcima (REACH)

Aktualne informacije o sastojcima možete pronaći na: www.kaercher.de/REACH

Pribor i zamjenski dijelovi

Koristite samo originalan pribor i originalne zamjenske dijelove jer oni jamče siguran i nesmetan rad uređaja. Informacije o priboru i zamjenskim dijelovima pronađite na www.kaercher.com.

Sadržaj isporuke

Sadržaj isporuke uređaja prikazan je na ambalaži. Kod raspakiravanja provjerite je li sadržaj potpun. U slučaju nedostatka pribora ili štete nastale prilikom transporta obavijestite svog prodavača.

Opis uređaja

Slika A

- 1 Spremnik za prašinu
- 2 Filtar za zaštitu motora
- 3 Otvor za vrećice za prašinu
- 4 Držač alata za čišćenje
- 5 Indikator statusa
- 6 Poklopac
- 7 Organizator kabela
- 8 Stanica za punjenje
- 9 Kontakti za punjenje
- 10 Otvor za usisavanje
- 11 Otvor ventilatora
- 12 Vrećica za prašinu
- 13 Mrežni utikač
- 14 Poklopac spremnika za prljavštinu

Funkcionalni opis

Uređaj služi kao stanica za punjenje i usisavanje za robota za čišćenje RCV 5.

Kao stanica za punjenje, funkcionalnost je identična stanici za punjenje koja se isporučuje s robotom za čišćenje.

Osim toga, stanica se koristi za usisavanje. Usisavanje počinje kada robot za čišćenje završi zadatak čišćenja. No, usisavanje se može pokrenuti i ručno. Tijekom postupka usisavanja, podtlak u spremniku za prašinu robota za čišćenje otvara zaklopku i prljavština se transportira u filtarsku vrećicu stanice. Postupak se može pokrenuti i ručno.

Usisavanje se može odvijati samo pod sljedećim uvjetima:

- Robot za čišćenje nalazi se u stanici.
- Filtarska vrećica je pričvršćena na stanicu.
- Filtarska vrećica nije puna.
- Poklopac stanice je zatvoren.

Indikatori statusa

| LED indikatori | Status |
|------------------------------|---|
| Pulsira zeleno | Robot za čišćenje se puni. |
| Svijetli 1 minutu zeleno | Robot za čišćenje je potpuno napunjen. |
| Svijetli kontinuirano zeleno | Robot za čišćenje čisti. |
| Svijetli plavo | Usisavanje radi. |
| Svijetli crveno | Došlo je do pogreške. |
| Isklj. | Robot za čišćenje je napunjen i u načinu rada mirovanja ili u načinu rada "Ne uznemiravaj". |

Montaža

Zamjena poklopca spremnika za prljavštinu

Prije nego što se robot za čišćenje može koristiti sa stanicom za usisavanje, mora se zamijeniti poklopac spremnika za prljavštinu s donje strane robota.

Zatim se mora umetnuti novi priloženi spremnik za prašinu koji sadrži otvore za usisavanje. Stari spremnik za prljavštinu se ne može usisati jer nema potrebne otvore.

⚠ OPREZ

Opasnost od ozljeda i oštećenja!

Istiskivanje ploče pomoću alata (odvijači i sl.) može dovesti do ozljeda ili oštećenja uređaja.

Nemojte koristiti nikakve alate za istiskivanje poklopca.

1. Pritisnite bilo koju tipku.
Robot za čišćenje se zaustavlja.
2. Uklonite spremnik za prašinu (vidi upute za uporabu RCV 5).

PAŽNJA

Opasnost od oštećenja

Moguće oštećenje LiDARS-a.

Ne postavljajte uređaj izravno naopako kako biste izbjegli oštećenje. Koristite kartonski umetak iz ambalaže robota za čišćenje.

3. Okrenite robota za čišćenje i čvrsto ga postavite u kartonski umetak robota za čišćenje.

Slika B

4. Pritisnite rukama na obje označene točke dok se ne odvoji ljepljeno mjesto s poklopca.

Slika C

5. Okrenite robota za čišćenje i skinite stari poklopac.
6. Uklonite zaštitnu foliju s ljepljive trake novog poklopca.
7. Umetnite novi poklopac s otvorima s ljepljivom trakom prema dolje i pritisnite ga na mjesto.

Slika D

8. Umetanje novog priloženog spremnika za prašinu (vidi upute za uporabu RCV 5).

Montaža organizatora kabela

Slika E

1. Pritisnite organizator kabela na stražnjoj strani uređaja u predviđene otvore dok ne sjedne čujno na mjesto i, ako je potrebno, pričvrstite kabel na njega.

Puštanje u pogon

Postavljanje stanice

- Odaberite mjesto tako da robot za čišćenje može lako doći do stanice za punjenje.
 - Osigurajte razmak od najmanje 0,5 m lijevo i desno od stanice za punjenje i razmak od najmanje 1,5 m ispred stanice za punjenje.
 - Mjesto ne smije biti izloženo izravnoj sunčevoj svjetlosti.
1. Postavite stanicu za punjenje.

Slika F

2. Utikač uređaja uključite u prihvat kabela na stražnjoj strani stanice.
3. Omotajte kabel za napajanje oko organizatora kabela i provucite ga kroz kanal.
4. Strujni utikač utaknite u utičnicu.

Spajanje robota za čišćenje na stanicu za punjenje

1. Postavite robota za čišćenje u stanicu za punjenje. U aplikaciji se pojavljuje novi gumb sa simbolom „Stanica za punjenje“.

Napomena

Ako se novi gumb sa simbolom „Stanica za punjenje“ ne pojavi u aplikaciji, ažuriranje firmvera mora se izvršiti putem aplikacije. Nakon ažuriranja firmvera, rasporedi čišćenja moraju se izraditi ponovno.

Sve dok je robot za čišćenje u stanici za punjenje, gumb sa simbolom „Stanice za punjenje“ u aplikaciji je prikazan crno i može se pritisnuti za početak postupka usisavanja.

Ako robot za čišćenje provodi čišćenje ili kreira kartu, gumb sa simbolom „Stanica za punjenje“ u aplikaciji je sivi i ne može se pritisnuti.

Rad

Ručno pokretanje usisavanja

Usisavanje robota za čišćenje se u pravilu odvija automatski. No, po potrebi se usisavanje može pokrenuti i ručno.

1. Za ručno usisavanje robot za čišćenje se prvo mora nalaziti u stanici za punjenje.
2. Pritisnite i držite gumb „Natrag na stanicu za punjenje“ na robotu za čišćenje 3 sekunde ili pritisnite gumb sa simbolom „Stanica za punjenje“ u aplikaciji dok usisavanje ne počne.

Transport

⚠ OPREZ

Nepridržavanje težine

Opasnost od ozljeda i oštećenja

Pri transportu uzmite u obzir težinu uređaja.

Skladištenje

⚠ OPREZ

Nepridržavanje težine

Opasnost od ozljeda i oštećenja

Pri skladištenju uzmite u obzir težinu uređaja.

Njega i održavanje

Zamjena vrećice za prašinu

1. Otvorite poklopac.
2. Izvucite punu vrećicu za prašinu pomoću jezičca prema gore. Pritom se zatvara otvor vrećice za prašinu.
3. Po potrebi očistite unutrašnjost stanice i filter za zaštitu motora.
4. Rasklopite novu vrećicu za prašinu i gurnite je odozgo u držač.
5. Ponovno zatvorite poklopac.
6. Čišćenje filtra spremnika za prašinu (vidi upute za uporabu RCV 5).

Pomoć u slučaju smetnji

Smetnje često imaju jednostavne uzroke koje možete sami ukloniti uz pomoć pregleda u nastavku. Ako niste

sigurni ili ako smetnje nisu ovdje navedene, obratite se ovlaštenoj servisnoj službi.

| Greška | Uzrok | Rješenje |
|---------------------|---|---|
| Baterija se ne puni | Kontakti za punjenje su prljavi. | 1. Obrišite kontakte za punjenje na stanici za punjenje i robotu za čišćenje suhom krpom. |
| | Temperatura okoline ispod 0 °C ili iznad 35 °C. | 1. Robotu za čišćenje upotrebljavajte pri temperaturama iznad 0 °C i ispod 35 °C. |
| | Stanica nije priključena. | 1. Uključite kabel za napajanje stanice. |

| Greška | Uzrok | Rješenje |
|---|--|---|
| Robot za čišćenje se ne vraća na stanicu za punjenje | Punjiva baterija je prazna. | 1. Postavite robota za čišćenje ručno na stanicu za punjenje i pustite da se potpuno napuni. |
| | Robot za čišćenje je predaleko od stanice za punjenje. | 1. Pomaknite robota za čišćenje bliže stanici za punjenje. 2. Postavite robota za čišćenje ručno na stanicu za punjenje. |
| | Nema dovoljno prostora oko stanice za punjenje. | 1. Provjerite ima li dovoljno prostora oko stanice za punjenje, vidi poglavlje <i>Postavljanje stanice</i> . |
| | Oko stanice za punjenje previše je preka. | 1. Postavite stanicu za punjenje na otvorenije područje, vidi poglavlje <i>Postavljanje stanice</i> . |
| | Robot za čišćenje ponovno mapira svoju okolinu kada se pomakne na veću udaljenost. | 1. Postavite robota za čišćenje ručno na stanicu za punjenje. |
| | Robot za čišćenje nije pokrenut sa stanice za punjenje. U tom slučaju vraća se samo na mjesto s kojeg je pokrenut. | 1. Postavite robota za čišćenje ručno na stanicu za punjenje. |
| | Stanica nije priključena. | 1. Uključite kabel za napajanje stanice. |
| Usisavanje se ne pokreće ili ne radi ispravno | Robot za čišćenje nije ispravno na stanici. | 1. Postavite robota za čišćenje ručno na stanicu. |
| | Vrećica za prašinu je puna. LED indikator svijetli crveno i u aplikaciji se prikazuje upozorenje. | 1. Zamijenite vrećicu za prašinu (vidi poglavlje <i>Zamjena vrećice za prašinu</i>). |
| | Nema vrećice za prašinu ili je nepravilno umetnuta. | 1. Umetnite vrećicu za prašinu odn. provjerite je li vrećica ispravno postavljena. |
| | Poklopac stanice za usisavanje je otvoren. | 1. Potpuno zatvorite poklopac stanice. |
| Robot za čišćenje skuplja manje prljavštine | Prljavština na zaklopci ispušnog zraka u spremniku za prašinu. | 1. Demontirajte i očistite spremnik za prašinu. |

Demontaža

Demontaža organizatora kabela

Slika G

1. Umetnite plosnati odvijač u bočni otvor organizatora kabela i otpustite kuku.
2. Skinite organizator kabela s uređaja.

Jamstvo

U svakoj zemlji vrijede jamstveni uvjeti koje je izdala nadležna organizacija za distribuciju. Moguće kvarove na Vašem uređaju popravljamo besplatno unutar jamstvenog roka ako je uzrok materijalna pogreška ili pogreška u proizvodnji. U slučaju koji podliježe jamstvu obratite se s potvrdom o plaćanju Vašem prodavaču ili najbližoj ovlaštenoj servisnoj službi. (vidi adresu na poledini)

Tehnički podaci

| | | RCV 5 Station |
|---|----|---------------|
| Dimenzije i težine stanice za punjenje | | |
| Težina | kg | 4,96 |
| Duljina x širina x visina | cm | 29 x 42 x 46 |
| Podaci o snazi uređaja | | |
| Kapacitet filterske vrećice | l | 4 |
| Električni priključak | | |
| Nazivni napon (ulaz) | V | 220-240 |
| Frekvencija | Hz | 50-60 |
| Nazivni napon (izlaz) | V | 20 |
| Nazivna struja (izlaz) | A | 1,3 |
| Nazivna snaga (usisavanje) | W | 650 |

Prizdržano pravo na tehničke izmjene.

Sadržaj

| | |
|--------------------------------|----|
| Opšte napomene | 88 |
| Sigurnosne napomene | 88 |
| Simboli na uređaju | 88 |
| Namenska upotreba | 89 |
| Zaštita životne sredine | 89 |
| Pribor i rezervni delovi | 89 |
| Obim isporuke | 89 |
| Opis uređaja | 89 |
| Opis funkcionisanja | 89 |
| Montaža | 89 |
| Puštanje u pogon | 90 |
| Rad | 90 |
| Transport | 90 |
| Skladištenje | 90 |
| Nega i održavanje | 90 |
| Pomoć u slučaju smetnji | 90 |
| Demontaža | 91 |
| Garancija | 91 |
| Tehnički podaci | 91 |

Opšte napomene



Pre prve upotrebe, pročitajte originalna uputstva za upotrebu i priložene bezbednosne instrukcije. Postupajte u skladu sa tim.

Sačuvajte originalno uputstvo za rad za buduću upotrebu ili naredne vlasnike.

QR šifru® za pozivanje online uputstva za rad možete pronaći u:



Zaštitni znak

QR kod® je registrovani zaštitni znak DENSO WAVE INCORPORATED.

Sigurnosne napomene

Stepeni opasnosti

⚠ OPASNOST

• Napomena o neposrednoj opasnosti koja preti i koja može dovesti do teških telesnih povreda ili smrti.

⚠ UPOZORENJE

• Napomena o mogućoj opasnoj situaciji, koja može dovesti do teških telesnih povreda ili smrti.

⚠ OPREZ

• Napomena o mogućoj opasnoj situaciji, koja može dovesti do lakih telesnih povreda.

PAŽNJA

• Napomena o mogućoj opasnoj situaciji, koja može dovesti do materijalnih oštećenja.

Bezbednosne napomene za usisnu stanicu

⚠ **OPASNOST** • Uređaj priključite isključivo na naizmeničnu struju. Napon koji je naveden na natpisnoj pločici mora da odgovara naponu električne mreže. • Iz bezbednosnih razloga dodatno preporučujemo korišćenje uređaja isključivo preko automatske zaštitne sklopke (maks. 30 mA). • Strujni utikač i utičnicu nikada nemojte dodirivati vlažnim rukama. • Opasnost od eksplozije. Nemojte puniti akumulatore koji nemaju mogućnost ponovnog punjenja.

⚠ **UPOZORENJE** • Lica sa smanjenim fizičkim, senzoričkim ili psihičkim sposobnostima ili nedostatkom iskustva i znanja smeju da koriste uređaj samo uz pravilan nadzor ili ako su od strane lica odgovornog za njihovu bezbednost obučeni za bezbedno korišćenje uređaja i ako razumeju opasnosti koje iz toga proizilaze. • Deca koja imaju najmanje 8 godina smeju da koriste uređaj ako su od strane lica odgovornog za njihovu bezbednost obučeni za korišćenje uređaja ili uz pravilan nadzor i ako razumeju opasnosti koje iz toga proizilaze. • Nadgledajte decu kako biste obezbedili da se ne igraju uređajem. • Deca smeju da obavljaju radove na čišćenju i korisničkom održavanju samo pod nadzorom. • Uređaj sadrži električne komponente, nemojte čistiti uređaj pod mlazom vode. • Isključiti uređaj pre svih radova na nezi i održavanju i izvući strujni utikač. • Uređaj priključite samo na električni priključak koji je izveden od strane obučenog stručnog električara u skladu sa IEC 60364-1. • Proverite da li se napon električne mreže podudara sa naponom koji je naznačen na natpisnoj pločici punjača. • Uređaj sadrži električne komponente, nemojte čistiti uređaj pod mlazom vode. • Opasnost od kratkog spoja. Držite provodljive objekte (npr. odvijače ili slično) dalje od kontakata za punjenje. • Opasnost od kratkog spoja. Čistite kontakte za punjenje stacionarnog punjača samo na suvo. • Pre svakog rada proverite da li ima oštećenja na mrežnom kablju. Nemojte koristiti oštećeni mrežni kabl. Ako je mrežni kabl oštećen, zamenite ga dozvoljenim kablom. Odgovarajuću zamenu možete dobiti preko kompanije KÄRCHER ili nekog od naših servisnih partnera. • Odnosi se na RCV 5 uređaje: Sme da se puni samo robot za čišćenje model „RCV 5“. • Koristite stanicu za punjenje samo uz zemljama sa mrežnim naponom 220-240 V.

PAŽNJA • Stacionarni punjač u unutrašnjim prostorijama. • Nemojte postavljati stacionarni punjač blizu izvora toplote, npr. grejača. • Stacionarni punjač čuvate samo u zatvorenom prostoru, na hladnom, suvom mestu. • Robota za čišćenje puniti barem jednom mesečno da biste izbegli duboko praznjenje baterije. • Stacionarni punjač isključite pre nege i održavanja. • Nemojte koristiti uređaj kao mesto za odlaganje ili mogućnost za sedenje.

Simboli na uređaju



Pre puštanja u pogon pročitajte uputstvo za rad i sve sigurnosne napomene.



Zaštitite uređaj od vlage. Uređaj čuvajte na suvom mestu. Uređaj nemojte izlagati kiši. Uređaj je pogodan samo za upotrebu u zatvorenom prostoru.

Namenska upotreba

- Uređaj je predviđen kao stanica za usisavanje i punjenje za korišćenje sa KÄRCHER robotom za čišćenje RCV 5.
- Ovaj uređaj je namenjen za korišćenje u privatnim domaćinstvima i nije predviđen za komercijalnu upotrebu.

Zaštita životne sredine



Ambalaža može da se reciklira. Pakovanja odložite u otpad u skladu sa ekološkim propisima.



Električni i elektronski uređaji sadrže vredne materijale koji se mogu reciklirati, a često i sastavne delove kao što su baterije, akumulatori ili ulje, koji u slučaju pogrešnog tretiranja ili

pogrešnog odlaganje u otpad mogu predstavljati potencijalnu opasnost po zdravlje ljudi i životnu sredinu. Međutim, ovi sastavni delovi su neophodni za pravilan rad uređaja. Uređaji označeni ovim simbolom ne smeju da se odlažu u kućni otpad.

Napomene o sastojcima (REACH)

Aktuelne informacije o sastojcima možete pronaći na: www.kaercher.de/REACH

Pribor i rezervni delovi

Koristite samo originalni pribor i originalne rezervne delove pošto oni garantuju bezbedan rad i rad bez smetnji na uređaju.

Informacije o priboru i rezervnim delovima možete pronaći na www.kaercher.com.

Obim isporuke

Obim isporuke uređaja je prikazan na pakovanju. Prilikom otpakivanja proverite da li je sadržaj potpun. Ukoliko nedostaje pribor ili u slučaju štete nastale prilikom transporta obavestite vašeg distributera.

Opis uređaja

Slika A

- 1 Posuda za prašinu
- 2 Filter za zaštitu motora
- 3 Otvor za vrećicu za prašinu
- 4 Držač alata za čišćenje
- 5 Prikaz statusa
- 6 Poklopac
- 7 Upravljanje kablovima
- 8 Stanica za punjenje
- 9 Kontakti za punjenje
- 10 Usisni otvor
- 11 Otvor ventilatora
- 12 Vrećica za prašinu
- 13 Strujni utikač
- 14 Poklopac posude za prljavštinu

Opis funkcionisanja

Uređaj služi kao stanica za punjenje i usisavanje za robota za čišćenje RCV 5.

Način funkcionisanja kao stanica za punjenje je identičan načinu funkcionisanja isporučene stanice za punjenje robota za čišćenje.

Pored toga, stanica se koristi za usisavanje. Usisavanje počinje kada robot za čišćenje završi postupak čišćenja. Međutim, usisavanje može da se pokrene i ručno. Prilikom postupka usisavanja, na posudi za prašinu robota za čišćenje se, usled postojanja potpritisaka, otvara poklopac i prljavština se transportuje u filtersku vrećicu stanice.

Postupak može da se pokrene i ručno.

Usisavanje može da se vrši samo pod sledećim uslovima:

- Robot za čišćenje se nalazi na stanici.
- Na stanici je zakačena filterska vrećica.
- Zakačena filterska vrećica nije puna.
- Poklopac stanice je zatvoren.

Prikaz statusa

| LED prikaz | Status |
|--------------------------------------|--|
| Pulsira u zelenoj boji | Robot za čišćenje se puni. |
| Svetli zeleno u trajanju od 1 minute | Robot za čišćenje je u potpunosti napunjen. |
| Svetli kontinuirano zeleno | Robot za čišćenje je u postupku čišćenja. |
| Svetli plavo | Usisavanje je u toku. |
| Svetli crveno | Došlo je do greške. |
| Isklj. | Robot za čišćenje je napunjen i nalazi se u režimu mirovanja ili režimu „Ne ometaj“. |

Montaža

Zamena poklopca posude za prljavštinu

Pre nego što robot za čišćenje može da se koristi sa stanicom za usisavanje, poklopac posude za prljavštinu na donjoj strani robota mora da se zameni.

Nakon toga mora da se postavi isporučena nova posuda za prljavštinu, koja poseduje otvore za usisavanje. Ne može se usisavati sa starom posudom za usisavanje, jer ista ne poseduje potrebne otvore.

⚠ OPREZ

Opasnost od povreda i oštećenja!

Istiskivanje ploče pomoću alata (odvijač, itd.) može dovesti do povreda ili oštećenja uređaja.

Nemojte koristiti alat za istiskivanje poklopca.

1. Pritisnite bilo koji taster.
Robot za čišćenje se zaustavlja.
2. Uklonite posudu za prašinu (pogledajte uputstvo za upotrebu RCV 5).

PAŽNJA

Opasnost od oštećenja

Moguća oštećenja LiDAR-a.

Uređaj nemojte direktno stavljati naopacke da biste sprečili oštećenje. Koristite kartonski umetak pakovanja robota za čišćenje.

3. Okrenite robot za čišćenje i stabilno ga postavite u kartonski umetak robota za čišćenje.

Slika B

- Pritisnite rukama na oba označena mesta, sve dok se lepak na poklopcu ne odvoji.
Slika C
- Okrenite robota za čišćenje i izvadite stari poklopac.
- Skinite zaštitnu foliju sa lepljive trake novog poklopa.
- Novi poklopac sa otvorima sa trakom za lepljenje postavite prema dole i čvrsto pritisnite.
Slika D
- Postavite novu isporučenu posudu za prašinu (pogledajte uputstvo za upotrebu RCV 5).

Montaža sistema upravljanja kablovima

Slika E

- Pritisnite sistem upravljanja kablovima na poledini uređaja u predviđene otvore, sve dok čujno ne nalegne i, po potrebi, na isti pričvrstite jedan kabl.

Puštanje u pogon

Postavljanje stanice

- Odaberite lokaciju tako da robot za čišćenje može lako da stigne do stacionarnog punjača.
 - Obezbedite rastojanje od najmanje 0,5 m levo i desno od stacionarnog punjača i rastojanje od najmanje 1,5 m ispred njega.
 - Lokacija ne sme da bude izložena direktnoj sunčevoj svetlosti.
- Postavite stacionarni punjač.
Slika F
 - Utaknite utikač uređaja u prihvatnik kabla na poledini stanice.
 - Mrežni kabl omotajte oko sistema upravljanja kablovima i provedite kroz kanal.
 - Utaknuti strujni utikač.

Povezivanje robota za čišćenje sa stacionarnim punjačem

- Postavite robota za čišćenje u stacionarni punjač. U aplikaciji se pojavljuje novi taster sa simbolom „Stacionarni punjač“.

Napomena

Ako se novi taster sa simbolom „Stacionarni punjač“ ne pojavi u aplikaciji, onda preko aplikacije mora da se izvrši ažuriranje firmvera. Nakon ažuriranja firmvera, moraju ponovo da se izrade rasporedi čišćenja. Sve dok se robot za čišćenje nalazi u stacionarnom punjaču, taster sa simbolom „Stacionarni punjač“ u

aplikaciji je prikazan u crnoj boji i može da se pritisne u cilju pokretanja postupka usisavanja. Ako robot za čišćenje provodi postupak čišćenja ili izrađuje karticu, onda je taster sa simbolom „Stacionarni punjač“ u aplikaciji prikazan u sivoj boji i ne može se pritisnuti.

Rad

Ručno pokretanje usisavanja

Po pravilu, usisavanje robota za čišćenje se vrši automatski. Ipak, u slučaju potrebe, usisavanje može da se pokrene i ručno.

- Za ručno usisavanje, robot za čišćenje prvo mora da se nalazi na stacionarnom punjaču.
- Taster „Nazad na stacionarni punjač“ na robotu za čišćenje držite pritisnutim na 3 sekunde ili u aplikaciji pritisnite taster sa simbolom „Stacionarni punjač“ sve dok se usisavanje ne pokrene.

Transport

⚠ OPREZ

Zanemarivanje težine

Opasnost od povreda i oštećenja

Pri likom transporta obratite pažnju na težinu uređaja.

Skladištenje

⚠ OPREZ

Zanemarivanje težine

Opasnost od povreda i oštećenja

Pri likom skladištenja obratite pažnju natežinu uređaja.

Nega i održavanje

Zamena vrećice za prašinu

- Otvorite poklopac.
- Napunjenu vrećicu za prašinu povucite za jezičak i izvucite prema gore. Pri tome se otvor vrećice za prašinu zatvara.
- Po potrebi, očistite unutrašnjost stanice i filter za zaštitu motora.
- Otvorite novu vrećicu za prašinu i gurnite je odozgo u držač.
- Ponovo zatvorite poklopac.
- Očistite filter posude za prašinu (pogledajte uputstvo za upotrebu RCV 5).

Pomoć u slučaju smetnji

Smetnje obično imaju jednostavne uzroke koje možete samostalno da otklonite uz pomoć sledećeg pregleda.

U slučaju da imate nedoumice ili smetnje koje nisu ovde navedene, obratite se ovlašćenoj servisnoj službi.

| Greška | Uzrok | Otklanjanje |
|-----------------------|--|--|
| Akumulator se ne puni | Kontakti za punjenje zaprljani. | 1. Kontakte za punjenje na stacionarnom punjaču i na robotu za čišćenje očistite suvom krpom.i |
| | Temperatura okoline je ispod 0 °C ili iznad 35 °C. | 1. Koristiti robota za čišćenje na temperaturama iznad 0 °C i ispod 35 °C. |
| | Stanica nije utaknuta. | 1. Utaknuti strujni kabl stanice. |

| Greška | Uzrok | Otklanjanje |
|---|---|--|
| Robot za čišćenje se ne vraća na stacionarni punjač | Baterija se ispraznila. | 1. Ručno postavite robota za čišćenje na stacionarni punjač i ostavite ga da se potpuno napuni. |
| | Robot za čišćenje je predaleko od stacionarnog punjača. | 1. Približite robota za čišćenje stacionarnom punjaču. 2. Ručno postavite robota za čišćenje na stacionarni punjač. |
| | Premalo prostora oko stacionarnog punjača. | 1. Uverite se da ima dovoljno prostora oko stacionarnog punjača, pogledajte poglavlje <i>Postavljanje stanice</i> . |
| | Ima previše prepreka oko stacionarnog punjača. | 1. Postavite stacionarni punjač u otvorenije područje, pogledajte poglavlje <i>Postavljanje stanice</i> . |
| | Robot za čišćenje iznova formira svoje okruženje kada se premešta na veću razdaljinu. | 1. Ručno postavite robota za čišćenje na stacionarni punjač. |
| | Robot za čišćenje nije pokrenut sa stacionarnog punjača. U ovom slučaju, vraća se samo na mesto sa kog je pokrenut. | 1. Ručno postavite robota za čišćenje na stacionarni punjač. |
| | Stanica nije utaknuta. | 1. Utaknuti strujni kabl stanice. |
| Usisavanje se ne pokreće ili ne funkcioniše ispravno | Robot za čišćenje ne stoji pravilno na stanici. | 1. Ručno postaviti robota za čišćenje na stacionarni punjač. |
| | Vrećica za prašinu je puna. LED indikator svetli crveno i prikazuje se upozorenje u aplikaciji. | 1. Zameniti vrećicu za prašinu (pogledajte poglavlje <i>Zamena vrećice za prašinu</i>). |
| | Nema vrećice za prašinu ili je ista pogrešno postavljena. | 1. Postaviti vrećicu za prašinu odn. proveriti položaj vrećice. |
| | Poklopac stanice za usisavanje otvoren. | 1. Potpuno zatvoriti poklopac stanice. |
| Robot za čišćenje prihvata manje prljavštine | Prljavština na poklopcu izduvnog vazduha u posudi za prašinu. | 1. Demontirati i očistiti posudu za prašinu. |

Demontaža

Demontaža sistema upravljanja kablovima

Slika G

1. Ravni odvijač uvući u bočni otvor sistema za upravljanje kablovima i otpustiti kuku.
2. Skinuti sistem za upravljanje kablovima sa uređaja.

Garancija

U svakoj zemlji važe uslovi garancije koje je izdala naša nadležna distributivna organizacija. Bilo kakve smetnje na uređaju otklanjamo besplatno u garantnom roku, ukoliko je uzrok smetnje greška u materijalu ili proizvodnji. U slučaju koji podleže garanciji obratite se sa računom vašem distributeru ili narednoj ovlašćenoj lokaciji servisne službe.
(Adresu vidi na poledini)

Tehnički podaci

| | | RCV 5 Station |
|--|----|---------------|
| Dimenzije i težine stacionarnog punjača | | |
| Težina | kg | 4,96 |
| Dužina x širina x visina | cm | 29 x 42 x 46 |
| Podaci o snazi uređaja | | |
| Kapacitet filterske vrećice | l | 4 |
| Električni priključak | | |
| Nominalni napon (ulaz) | V | 220-240 |
| Frekvencija | Hz | 50-60 |
| Nominalni napon (izlaz) | V | 20 |
| Nominalna struja (izlaz) | A | 1,3 |
| Priključna snaga (usisavanje) | W | 650 |

Zadržano pravo na tehničke promene.

Съдържание

| | |
|----------------------------------|----|
| Общи указания..... | 92 |
| Указания за безопасност..... | 92 |
| Символи върху уреда..... | 93 |
| Употреба по предназначение..... | 93 |
| Защита на околната среда..... | 93 |
| Акcesoари и резервни части..... | 93 |
| Обхват на доставка..... | 93 |
| Описание на уреда..... | 93 |
| Описание на функционирането..... | 93 |
| Монтаж..... | 94 |
| Пускане в експлоатация..... | 94 |
| Експлоатация..... | 94 |
| Транспортиране..... | 94 |
| Съхранение..... | 94 |
| Грижа и поддръжка..... | 94 |
| Помощ при повреди..... | 95 |
| Демонтаж..... | 95 |
| Гаранция..... | 95 |
| Технически данни..... | 96 |

Общи указания



Преди първото използване на уреда прочетете тази оригинална инструкция и приложените указания за безопасност. Процедирайте съответно. Запазете оригиналната инструкция за последващо използване или за следващия собственик. QR код® за достъп до онлайн ръководството за експлоатация ще намерите на:



Търговска марка

QR код® е регистрирана търговска марка на DENSO WAVE INCORPORATED (ДЕНСО УЕИВ ИНКОРПОРЕЙТЕД).

Указания за безопасност

Степени на опасност

⚠ ОПАСНОСТ

- Указание за непосредствена опасност, която може да доведе до тежки телесни повреди или до смърт.

⚠ ПРЕДУПРЕЖДЕНИЕ

- Указание за възможна опасна ситуация, която може да доведе до тежки телесни повреди или до смърт.

⚠ ПРЕДПАЗЛИВОСТ

- Указание за възможна опасна ситуация, която може да доведе до леки телесни повреди.

ВНИМАНИЕ

- Указание за възможна опасна ситуация, която може да доведе до материални щети.

Указания за безопасност Станция за изсмукване

- ⚠ ОПАСНОСТ** • **Свързвайте уреда само към променлив ток. Посоченото на типовата табелка напрежение трябва да съвпада с напрежението на източника на ток.** • Поради съображения, свързани с безопасността, ние препоръчваме по принцип уредът да се използва само през предпазен прекъсвач против утечен ток (максимално 30 mA). • Никога не докосвайте с мокри ръце мрежовия щепсел и контакта.
- **Опасност от експлозия.** Не зареждайте батерии, които не могат да се презареждат.

- ⚠ ПРЕДУПРЕЖДЕНИЕ** • Лица с намалени физически, психически или умствени възможности, или които нямат опит и познания, могат да използват уреда само под правилен надзор или ако са били инструктирани от отговорно за тяхната безопасност лице относно безопасната употреба на уреда и ако са разбрали произтичащите от употребата на уреда опасности. • Уредът може да се използва от деца на минимална възраст над 8 години, ако са получили инструкции за използването на уреда от отговорно за тяхната безопасност лице или ако се намират под правилен надзор, и ако разбират произтичащите от употребата на уреда опасности. • Децата трябва да бъдат под надзор, за да се гарантира, че не си играят с уреда. • Децата могат да извършват почистване и експлоатационна поддръжка само под надзор. • Уредът съдържа електрически компоненти, не почиствайте уреда под течаща вода. • Преди всякакви работи по ерижа и поддръжка изключвайте уреда и издърпвайте мрежовия щепсел. • Свързвайте уреда само към електрически извод, който е бил изпълнен от електротехник в съответствие с IEC 60364-1. • Проверете съответствието на мрежовото напрежение с посоченото върху типовата табелка на зарядното устройство напрежение. • Уредът съдържа електрически компоненти, не почиствайте уреда под течаща вода. • Опасност от късо съединение. Дръжте проводимите предмети (като отвертки или други подобни) далеч от контактите за зареждане. • Опасност от късо съединение. Извършвайте само сухо почистване на контактите за зареждане на зарядната станция. • Преди всяка употреба проверявайте мрежовия захранващ кабел за повреди. Не използвайте повреден мрежов захранващ кабел. При повреди сменете мрежовия захранващ кабел с одобрен резервен такъв. Подходящ резервен мрежов захранващ кабел ще получите от KÄRCHER или от един от нашите сервизни партньори. • Отнася се за уреди RCV 5: Може да се зарежда само почистващия робот модел „RCV 5“. • Използвайте зарядната станция само в страни с мрежово напрежение 220-240 V.

ВНИМАНИЕ • Използвайте зарядната станция само на закрито. • Не инсталирайте зарядната станция в близост до източници на топлина, като напр. нагреватели. • Съхранявайте зарядната станция само на закрито, на хладно и сухо място. • Зареждайте почистващия робот поне веднъж месечно, за да избегнете дълбокото разреждане на батерията. • Изключвайте зарядната станция преди всякакви работи по поддръжка и техническо обслужване. • Не използвайте уреда като рафт или седалка.

Символи върху уреда



Преди пускане в експлоатация прочетете ръководството за експлоатация и всички указания за безопасност.



Пазете уреда от влага. Съхранявайте уреда на сухо място. Не излагайте уреда на дъжд. Уредът е подходящ само за употреба във вътрешни помещения.

Употреба по предназначение

- Уредът е проектиран като станция за изсмукване и зареждане за използване с почистващия робот KÄRCHER RCV 5.
- Този уред е проектиран за домашна употреба и не е предназначен за промишлена употреба.

Защита на околната среда



Опаковъчните материали подлежат на рециклиране. Моля, изхвърляйте опаковките по съобразен с околната среда начин.



Електрическите и електронните уреди съдържат ценни материали, подлежащи на рециклиране, а често и съставни части, напр. батерии, акумулаторни батерии или масло,

които при неправилно боравене или изхвърляне могат да представляват потенциална опасност за човешкото здраве и за околната среда. За правилното функциониране на уреда все пак тези съставни части са необходими. Обозначените с този символ уреди не трябва да бъдат изхвърляни заедно с битовите отпадъци.

Указания за съставни вещества (REACH)

Актуална информация за съставките ще намерите на интернет страница: www.kaercher.de/REACH

Акcesoари и резервни части

Използвайте само оригинални акcesoари и оригинални резервни части, по този начин осигурявате безопасната и безпроблемна експлоатация на уреда.

Информация относно акcesoари и резервни части ще намерите тук: www.kaercher.com.

Обхват на доставка

Обхватът на доставката на уреда е изобразен върху опаковката. При разопаковане проверете съдържането за цялост. При липсващи акcesoари или при транспортни щети, моля, обърнете се към Вашия дистрибутор.

Описание на уреда

Фигура А

- 1 Контейнер за прах
- 2 Защитен филтър на двигателя
- 3 Поставяне на торбичка за прах
- 4 Държач за почистващ инструмент
- 5 Индикатор за статус
- 6 Капак
- 7 Кабелопровод
- 8 Зарядна станция
- 9 Контакти за зареждане
- 10 Смукателен отвор
- 11 Отвор на вентилатора
- 12 Торбичка за прах
- 13 Щепсел на захранването
- 14 Капак на съда за мръсотия

Описание на функционирането

Уредът функционира като станция за зареждане и изсмукване за почистващия робот RCV 5.

Начинът на работа на зарядната станция е идентичен с този на включената в комплекта зарядна станция.

Също така станцията се използва за изсмукване. Изсмукването започва, когато почистващият робот завършил задачата за почистване. Изсмукването обаче може да се стартира и ръчно. По време на процеса на изсмукване клапата в контейнера за прах на почистващия робот се отваря от създалото се понижено налягане и мръсотията се отвежда в торбичката на филтъра на станцията.

Процесът обаче може да се стартира и ръчно. Изсмукването може да се извършва само при следните условия:

- Почистващият робот се намира на станцията.
- В станцията е поставена торбичка на филтъра.
- Поставената торбичка на филтъра не е пълна.
- Капакът на станцията е затворен.

Индикатор за статус

| Светодиодна индикация | Статус |
|-----------------------------|--|
| Пулсира в зелено | Почистващият робот се зарежда. |
| Свети една минута в зелено | Почистващият робот е зареден напълно. |
| Свети непрекъснато в зелено | Почистващият робот почиства. |
| Свети в синьо | Изсмукването работи. |
| Свети в червено | Възникнала е грешка. |
| Изкл. | Почистващият робот е зареден и е в режим спящ режим или в режим „Не безпокойте“. |

Монтаж

Смяна на капака на съда за мръсотия

Преди почистващият робот да може да се използва със станцията за изсмукване, капакът на съда за мръсотия от долната страна на робота трябва да се подмени.

След това поставете доставения нов контейнер за прах, който има смукателни отвори. Старият съд за мръсотия не може да бъде изсмукан, тъй като няма необходимите отвори.

⚠ ПРЕДПАЗЛИВОСТ

Опасност от наранявания и повреди!

Избутването на панела с инструменти (отвертка и др.) може да доведе до нараняване или повреда на уреда.

Не използвайте инструмент, за да избутате капака.

1. Натиснете произволен бутон. Почистващият робот спира.
2. Извадете контейнера за прах (вижте ръководството за експлоатация на RCV 5).

ВНИМАНИЕ

Опасност от повреда

Възможни са повреди на LIDAR.

Не поставяйте уреда директно с главата надолу, за да не се повреди. Използвайте картонената вложка от опаковката на почистващия робот.

3. Обърнете почистващия робот и го поставете стабилно в картонената вложка на почистващия робот.

Фигура В

4. Натиснете с ръце в двете отбелязани точки, докато залепването на капака се освободи.

Фигура С

5. Обърнете почистващия робот и свалете стария капак.
 6. Отстранете защитното фолио от самозалепващата лента на новия капак.
 7. Поставете новия капак с отворите със самозалепваща лента надолу и го притиснете.
- Фигура D**
8. Поставете новите контейнери за прах доставени с уреда (вижте ръководството за експлоатация на RCV 5).

Монтиране на кабелопровода

Фигура Е

1. Натиснете кабелопровода в предвидените отвори на задната страна на уреда, докато се чуе щракване, и при необходимост закрепете кабела към него.

Пускане в експлоатация

Поставяне на станцията

- Изберете местоположението, за да може почистващият робот лесно да стигне до зарядната станция.
 - Осигурете разстояние от най-малко 0,5 м наляво и отдясно на зарядната станция и разстояние най-малко 1,5 м пред зарядната станция.
 - Местоположението не трябва да бъде изложено на пряка слънчева светлина.
1. Инсталиране на зарядната станция
- Фигура F**
2. Включете щепсела на уреда кабел в кабелния държач на задната страна на зарядната станция.

3. Увийте мрежовия захранващ кабел около кабелопровода и го прекарайте през канала.
4. Включете щепсела.

Свързване на почистващия робот към зарядната станция

1. Поставете почистващия робот върху зарядната станция.

В приложението се появява нов бутон със символа „Зарядна станция“.

Указание

Ако новият бутон със символа „Зарядна станция“ не се появява в приложението, трябва да се извърши актуализация на софтуера чрез приложението. След актуализацията на софтуера графичите за почистване трябва да бъдат създадени наново.

Докато почистващият робот е върху зарядната станция, бутонът със символа „Зарядна станция“ се показва в черно в приложението и може да бъде натиснат, за да стартира процесът на изсмукване. Ако почистващият робот почиства или създава карта, бутонът със символ „Зарядна станция“ е сив в приложението и не може да бъде натиснат.

Експлоатация

Ръчно стартиране на изсмукването

По правило изсмукването на почистващия робот е автоматично, но при необходимост може да се стартира и ръчно.

1. За ръчно изсмукване почистващият робот трябва първо да е върху зарядната станция.
2. Натиснете и задръжте бутона на почистващия робот „Връщане към зарядната станция“ за 3 секунди или натиснете бутона с иконата „Зарядна станция“ в приложението, докато започне изсмукването.

Транспортиране

⚠ ПРЕДПАЗЛИВОСТ

Несъблюдаване на теглото

Опасност от наранявания и повреди

При транспортиране съблюдавайте теглото на уреда.

Съхранение

⚠ ПРЕДПАЗЛИВОСТ

Несъблюдаване на теглото

Опасност от наранявания и повреди

При съхранението вземайте под внимание теглото на уреда.

Грижа и поддръжка

Смяна на торбичката за прах

1. Отворете капака.
2. Издърпайте пълната торбичката за прах за пластинката. По този начин отворът на торбичката за прах се затваря.
3. Ако е необходимо, почистете вътрешността на станцията и защитния филтър на двигателя.
4. Разгънете новата торбичка за прах и я пхнете отгоре надолу в държача.
5. Затворете отново капака.
6. Почистете филтъра на контейнера за прах (вижте ръководството за експлоатация на RCV 5).

Помощ при повреди

Много често причините за повреда са елементарни и с помощта на следните указания може сами да ги

отстраните. Ако не сте сигурни или повредите не са описани тук, обърнете се към оторизирания сервис.

| Грешка | Причина | Отстраняване |
|---|---|---|
| Акумулиращата батерия не се зарежда | Замърсени контакти за зареждане. | 1. Избършете контактите за зареждане на зарядната станция, както и тези на почистващия робот със суха кърпа. |
| | Температура на околната среда под 0 °C или над 35 °C. | 1. Използвайте почистващия робот при температури над 0 °C и под 35 °C. |
| | Станцията не е включена към електрическата мрежа. | 1. Включете захранващия кабел на станцията. |
| Почистващият робот не се връща в зарядната станция | Акумулиращата батерия е разредена. | 1. Поставете почистващия робот ръчно върху зарядната станция и го оставете да се зареди напълно. |
| | Почистващият робот е твърде далеч от зарядната станция. | 1. Доближете почистващия робот до зарядната станция. 2. Поставете почистващия робот ръчно върху зарядната станция. |
| | Твърде малко място около зарядната станция. | 1. Уверете се, че около зарядната станция има достатъчно място, вижте глава <i>Поставяне на станцията</i> . |
| | Има твърде много препятствия около зарядната станция. | 1. Настройте зарядната станция в по-открита зона, вижте глава <i>Поставяне на станцията</i> . |
| | Почистващият робот сканира отново заобикалящата го среда, когато е бил преместен на по-голямо разстояние. | 1. Поставете почистващия робот ръчно върху зарядната станция. |
| | Почистващият робот не е стартиран от зарядната станция. В този случай той се връща само на мястото, от което е стартиран. | 1. Поставете почистващия робот ръчно върху зарядната станция. |
| | Станцията не е включена към електрическата мрежа. | 1. Включете захранващия кабел на станцията. |
| Изсмукването не стартира или не работи правилно | Почистващият робот не е правилно поставен на станцията. | 1. Поставете почистващия робот ръчно върху зарядната станция |
| | Торбичката за прах е пълна Светодиодният индикатор светва в червено и в приложението се показва предупреждение. | 1. Сменете торбичката за прах (вж. глава <i>Смяна на торбичката за прах</i>). |
| | Липсва торбичка за прах или тя е поставена неправилно. | 1. Поставете торбичката за прах или проверете дали е поставена правилно. |
| | Капакът на станцията за изсмукване е отворен. | 1. Затворете напълно капака на станцията. |
| Почистващият робот събира по-малко мръсотия | Замърсяване на клапата за отработен въздух в контейнера за прах. | 1. Извадете контейнера за прах и го почистете. |

Демонтаж

Свалете кабелопровода

Фигура G

1. Поставете плоска отвертка в страничния отвор на кабелопровода и разхлабете куката.
2. Свалете кабелопровода от уреда.

Гаранция

Във всяка държава са валидни издадените от нашия оторизиран дистрибутор гаранционни условия. Евантуални повреди на Вашия уред ще отстраним в рамките на гаранционния срок безплатно, ако се касае за дефект в материалите или производствен

дефект. В случай на предявяване на право на гаранция, се обърнете към Вашия дистрибутор или към най-близкия оторизиран сервис, като представите касовата бележка. (Адрес, вж. задната страна)

Технически данни

| | | RCV 5 Station |
|---|----|------------------|
| Размери и тегла, зарядна станция | | |
| Тегло | kg | 4,96 |
| Дължина x широчина x височина | cm | 29 x 42 x 46 |
| Данни за мощността на уреда | | |
| Капацитет на торбичката на филтърта | l | 4 |
| Електрическо свързване | | |
| Номинално напрежение (вход) | V | 220-240 |
| Честота | Hz | 50-60 |
| Номинално напрежение (изход) | V | 20 |
| Номинален ток (изход) | A | 1,3 |
| Номинална мощност (изсмукване) | W | 650 |

Запазваме си правото на технически промени.

Sisukord

| | |
|-----------------------------|----|
| Üldjuhised | 96 |
| Ohutusjuhised | 96 |
| Seadme olevad sümbolid | 97 |
| Sihtotstarbeline kasutamine | 97 |
| Keskkonnakaitse | 97 |
| Lisavarustus ja varuosad | 97 |
| Tarnekomplekt | 97 |
| Seadme kirjeldus | 97 |
| Talitluse kirjeldus | 97 |
| Montaaž | 97 |
| Käikuvõtmine | 98 |
| Käitus | 98 |
| Transport | 98 |
| Ladustamine | 98 |
| Hooldus ja jooksevremont | 98 |
| Abi rikete korral | 98 |
| Demontaaž | 99 |
| Garantii | 99 |
| Tehnilised andmed | 99 |

Üldjuhised



Enne seadme esmast kasutamist lugege algupärane kasutusjuhend ja kaasasolevad ohutusjuhised läbi. Toimige sellele vastavalt.

Hoidke algupärane kasutusjuhend hilisemaks kasutamiseks või järgmise omaniku tarbeks alles.

Kasutusjuhendi veebiversioonini viiva QR-koodi[®] leiate:



Kaubamärk

QR-Code[®] on ettevõtte DENSO WAVE INCORPORATED registreeritud kaubamärk.

Ohutusjuhised

Ohuastmed

⚠ OHT

• Viide vahetult ähvardavale ohule, mis võib põhjustada raskeid kehavigastusi või lõppeda surmaga.

⚠ HOIATUS

• Viide võimalikule ohtlikule olukorrale, mis võib põhjustada raskeid kehavigastusi või lõppeda surmaga.

⚠ ETTEVAATUS

• Viide võimalikule ohtlikule olukorrale, mis võib põhjustada kergeid vigastusi.

TÄHELEPANU

• Viide võimalikule ohtlikule olukorrale, mis võib põhjustada varakahjusid.

Ohutusjuhised Imemisjaam

⚠ **OHT** • Ühendage seade ainult vahelduvvoolu külge. Tüübisildil esitatud pinge peab vastama võrgupingele. • Ohutusastel põhjustel soovime seadet põhimõtteliselt kasutada ainult rikkevoolu kaitseüliliit kaudu (maksimaalselt 30 mA). • Ärge kunagi puudutage võrgupistikut ja pistikupesaa märgade kätega. • Plahvatusoht. Ärge laadige mittetaasiaetavaid akusid.

⚠ **HOIATUS** • Vähenenud tüüsiliste, sensoorseste või vaimsete võimetega või puuduvate kogemuste ja teadmistega isikud tohivad seadet kasutada ainult korrekse järelevalve all või kui nende ohutuse eest vastutav isik on neid seadme ohutu kasutamise osas juhendanud ning nad on aru saanud sellest tulenevatest ohtudest. • Lapsed alates vähemalt 8. eluaastast tohivad seadet kasutada ainult siis, kui nende ohutuse eest vastutav isik on neid kasutamise osas juhendanud või nad on korrekse järelevalve all ning nad on mõistnud sellest tulenevaid ohte. • Teostage laste üle järelevalvet kindlustamaks, et nad seadmega ei mängi. • Lapsed tohivad puhastust ja kasutaja hooldust läbi viia ainult järelevalve all. • Seade sisaldab elektrilisi detaile, ärge puhastage seadet voolava vee all. • Lülitage seade enne kõigi hooldustööde tegemist välja ja tõmmake võrgupistik välja. • Ühendage seade ainult elektrilise ühenduse külge, mis on teostatud elektrispetsialisti poolt IEC 60364-1 kohaselt. • Kontrollige võrgupinge kokkulangevust laadija tüübisildil esitatud pingega.

• Seade sisaldab elektrilisi detaile, ärge puhastage seadet voolava vee all. • Lühiseoht. Hoidke laadimiskontaktidest eemal elektrit juhtivad esemed (nt kruvikeerajad jms). • Lühiseoht. Puhastage laadimis-

jaama laadimiskontakte ainult kuivalt. • Kontrollige võrgukaablit enne iga käitust kahjustuste suhtes. Ärge kasutage kahjustatud võrgukaablit. Kahjustuste korral vahetage võrgukaabel heakskiidetud võrgukaabli vastu välja. Sobiva võrgukaabli leiate KÄRCHERilt või meie teeninduspartneritelt. • Puudutab RCV 5 seadmeid: Laadida võib ainult puhastusroboti mudelit "RCV 5". • Kasutage laadimisjaama ainult riikides, kus võrgupinge on 220-240 V.

TÄHELEPANU • Kasutage laadimisjaama ainult siseruumides. • Ärge paigaldage laadimisjaama soojusallikate, nt kütteseadmete lähedusse. • Hoidke laadimisjaama ainult siseruumides, jahedas ja kuivas kohas. • Laadige puhastusrobotit vähemalt kord kuus, et vältida aku süvatühjenemist. • Enne hooldustöid lülitage laadimisjaam välja. • Ärge kasutage seadet riuli ega istmena.

Seadmel olevad sümbolid



Enne käikuvõtmist lugege kasutusjuhendit ja kõiki ohutusjuhiseid.



Kaitske seadet niiskuse eest. Ladustage seadet kuival. Ärge asetage seadet vihma kätte. Seade sobib ainult siseruumides kasutamiseks.

Sihtotstarbeline kasutamine

- Seade on ette nähtud kasutamiseks imemis- ja laadimisjaamana KÄRCHER RCV 5 puhastusrobotiga.
- Antud seade on välja töötatud kasutamiseks eramajapidamistes ega ole ette nähtud tööstuslikuks kasutamiseks.

Keskkonkakaits



Pakkematerjalid on taaskasutatavad. Palun utiliseerige pakendid keskkonnasäästlikult.



Elektrilised ja elektroonilised seadmed sisaldavad väärtuslikke taaskasutatavaid materjale ja sageli koostisosi nagu patareid, akud või õli, mis võivad vale ümberkäimise või vale utiliseerimise korral kujutada potentsiaalset ohtu inimeste tervisele ja keskkonnale. Seadme nõuetekohaseks käitamiseks on neid koostisosi siiski vaja. Selle sümboliga tähistatud seadmeid ei tohi utiliseerida koos olmeprügiga.

Juhised koostisainete kohta (REACH)

Kehtiva teabe koostisainete kohta leiata aadressilt: www.kaercher.de/REACH

Lisavarustus ja varuosad

Kasutage ainult originaalvarvikuid ja originaalvaruosi, mis tagavad seadme ohutu ja tõrgeteta käituse. Tarvikute ja varuosade kohta leiata teavet aadressilt www.kaercher.com.

Tarnekomplekt

Seadme tarnekomplekt on kujutatud pakendil. Lahtipakkimisel kontrollige, kas pakendi sisu on täielik. Puuduolevate tarvikute või transpordikahjustuste korral teavitage oma edasimüüjat.

Seadme kirjeldus

Joonis A

- 1 Tolmumahuti
- 2 Mootorkaitsefilter
- 3 Tolmukoti sisestamine
- 4 Puhastustööriista hoidik
- 5 Olekunäit
- 6 Kaas
- 7 Kaablihaldus
- 8 Laadimisjaam
- 9 Laadimiskontaktid
- 10 Eemaldusava
- 11 Puhuriava
- 12 Tolmukott
- 13 Toitepistik
- 14 Mustusemahuti kate

Talitluse kirjeldus

Seade toimib RCV 5 puhastusroboti laadimis- ja imemisjaamana.

Laadimisjaamana on toimeviis identne puhastusrobotiga kaasasoleva laadimisjaamaga. Lisaks kasutatakse jaama väljaimemiseks. Väljaimemine käivitub, kui puhastusrobot on puhastusülesande lõpetanud. Väljaimemist saab aga käivitada ka käsitsi. Väljaimemisprotsessi ajal avatakse puhastusroboti tolumahuti olev klapp tekkiva alarõhu kaudu ja mustus transporditakse jaama filtrikotti. Protsessi saab käivitada ka käsitsi. Väljaimemine saab toimuda ainult järgmistel tingimustel:

- Puhastusrobot asub jaamas.
- Jaama on riputatud filtrikott.
- Riputatud filtrikott ei ole täis.
- Jaama kaas on suletud.

Olekunäidud

| LED-näidik | Olek |
|---------------------------|---|
| Pulseerib roheliselt | Puhastusrobotit laetakse. |
| Põleb 1 minuti roheliselt | Puhastusrobot on täielikult laetud. |
| Põleb pidevalt roheliselt | Puhastusrobot puhastab. |
| Põleb siniselt | Väljaimemine käib. |
| Põleb punaselt | Tekkis viga. |
| Väljas | Puhastusrobot on laetud ja puhkerežiimil või "ärge häirige" režiimil. |

Montaaž

Mustusemahuti kate väljavahetamine

Enne puhastusroboti kasutamist koos imemisjaamaga tuleb roboti alaküljel oleva mustusemahuti kate välja vahetada.

Seejärel sisestage uus kaasasolev tolmumahuti, mis sisaldab eemaldusavasid. Vana mustusemahuti ei saa tühjaks imeda, sest sellel puuduvad vajalikud avad.

△ ETTEVAATUS

Vigastus- ja kahjustusohht!

Plaadi väljasurumine tööriistaga (kruvikeera ja vms) võib põhjustada vigastusi või kahjustusi seadmel.

Ärge kasutage kätte väljasurumiseks tööriista.

1. Vajutage suvalist klahvi. Puhastusrobot peatub.
2. Eemaldage tolmumahuti (vt RCV 5 kasutusjuhendit).

TÄHELEPANU

Kahjustusohht

LIDARSi kahjustamine võimalik.

Kahjustuse vältimiseks ärge asetage seadet otse pea peale. Kasutage puhastusroboti pakendi pappkarbi sisse.

3. Pöörake puhastusrobot ümber ja asetage see stabiilselt puhastusroboti pappkarbi sisse.

Joonis B

4. Suruge kättega mõlemast märgistatud kohast, kuni kätte liim vabaneb.

Joonis C

5. Pöörake puhastusrobot ümber ja võtke vana kate välja.
6. Eemaldage kaitsekile uue kätte liimiribalt.
7. Asetage uus kate nii, et avad on liimiribaga allapoole suunatud, ja vajutage see paika.

Joonis D

8. Sisestage uus kaasasolev tolmumahuti (vt kasutusjuhendit RCV 5).

Kaablihaldussüsteemi monteerimine

Joonis E

1. Vajutage seadme tagaküljel olev kaablihaldussüsteem ettenähtud avadesse, kuni see kuuldavalt fikseerub ja vajadusel kinnitage kaabel selle külge.

Käikuvõtmine

Jaama ülespanek

- Valige selline asukoht, et puhastusrobot jõuaks kergesti laadimisjaama.
 - Jätke laadimisjaama juurde vaba ruumi vähemalt 0,5 m vasakule ja paremale ning vähemalt 1,5 m ette.
 - Kohapeal ei tohi olla otsest päikesevalgust.
1. Seadke laadimisjaam üles.

Joonis F

2. Pistke seadme pistik jaama tagaküljel olevasse kaablipessa.
3. Keerake võrgukaabel ümber kaablihaldussüsteemi ja juhtige see läbi kanali.
4. Pistke võrgupistik sisse.

Abi rikete korral

Riketel on sageli lihtsad põhjused, mille saate järgneva ülevaate abil ise kõrvaldada. Kahtluse korral või siin ni-

Puhastusroboti ühendamine laadimisjaamaga

1. Asetage puhastusrobot laadimisjaama. Rakenduses ilmub uus lülitusklahv "Laadimisjaama" sümboliga.

Märkus

Kui rakenduses ei ilmu uut lülitusklahvi "Laadimisjaama" sümboliga, tuleb rakenduse kaudu teha püsivara uuendamine. Pärast püsivara uuendamist tuleb puhastusgraafikut uuesti koostada.

Kuni puhastusrobot on laadimisjaamas, kuvatakse rakenduses lülitusklahvi sümboliga "Laadimisjaam" mustana ja seda saab väljaimemisprotseduuri käivitamiseks vajutada.

Kui puhastusrobot teeb puhastust või koostab kaarti, on rakenduses lülitusklahv "Laadimisjaama" sümboliga tuhm ja seda ei saa vajutada.

Käitus

Väljaimemise käitsi käivitamine

Reeglina toimub puhastusroboti väljaimemine automaatselt. Vajaduse korral saab väljaimemist siiski ka käitsi käivitada.

1. Puhastusrobot peab käitsi väljaimemiseks olema kõigepealt laadimisjaamas.
2. Hoidke "Tagasi laadimisjaama"-klahvi puhastusrobotil 3 sekundit vajutatult või vajutage rakenduses lülitusklahvi "Laadimisjaama" sümboliga, kuni väljaimemine käivitub.

Transport

△ ETTEVAATUS

Kaalu eiramine

Vigastus- ja kahjustusohht

Pidage transportimisel silmas seadme kaalu.

Ladustamine

△ ETTEVAATUS

Kaalu eiramine

Vigastus- ja kahjustusohht

Pidage ladustamisel silmas seadme kaalu.

Hooldus ja jooksevremont

Tolmukoti vahetamine

1. Avage kaas.
2. Tõmmake täis tolmu kott lapatsist ülespoole. Seejuures sulgub tolmu kotti ava.
3. Vajaduse korral puhastage jaama siseruumi ja mootorikaitsefiltrit.
4. Keerake uus tolmu kott lahti ja lükake see ülaltpoolt hoidikusse.
5. Sulgege uuesti kaas.
6. Puhastage tolmumahuti filtrit (vt kasutusjuhendit RCV 5).

metamata rikete puhul pöörduge palun volitatud klienditeeninduse poole.

| Viga | Põhjus | Kõrvaldamine |
|------------|--|---|
| Aku ei lae | Laadimiskontaktid on määratud. | 1. Pühkige nii laadimisjaama kui ka puhastusroboti laadimiskontakte kuiva lapiga. |
| | Ümbritsev temperatuur alla 0 °C või üle 35 °C. | 1. Kasutage puhastusrobotit temperatuuridel üle 0 °C ja alla 35 °C. |
| | Jaam ei ole ühendatud. | 1. Pistke jaama voolukaabel sisse. |

| Viga | Põhjus | Kõrvaldamine |
|---|---|---|
| Puhastusrobot ei naase laadimisjaama | Aku on tühi. | 1. Asetage puhastusrobot käsitsi laadimisjaama ja laske sellel täis laadida. |
| | Puhastusrobot on laadimisjaamast liiga kaugel. | 1. Tooge puhastusrobot laadimisjaamale lähemale. 2. Asetage puhastusrobot käsitsi laadimisjaama. |
| | Laadimisjaama ümber on liiga vähe ruumi. | 1. Veenduge, et laadimisjaama ümber on piisavalt ruumi, vt peatükki <i>Jaama ülespanek</i> . |
| | Laadimisjaama ümber on liiga palju takistusi. | 1. Paigaldage laadimisjaam avatumale alale, vt peatükki <i>Jaama ülespanek</i> . |
| | Kui puhastusrobot on kaugemale liigutatud, kaardistab ta oma ümbruse uuesti. | 1. Asetage puhastusrobot käsitsi laadimisjaama. |
| | Puhastusrobotit pole laadimisjaamast käivitatud. Sellisel juhul naaseb see ainult asukohta, kust see käivitati. | 1. Asetage puhastusrobot käsitsi laadimisjaama. |
| | Jaam ei ole ühendatud. | 1. Pistke jaama voolukaabel sisse. |
| Väljaimemine ei käivitu või ei tööta korralikult | Puhastusrobot ei ole korrektselt jaamas. | 1. Asetage puhastusrobot käsitsi jaama. |
| | Tolmukott täis. LED-näidik põleb punaselt ja rakenduses kuvatakse hoiatus. | 1. Vahetage tolmu kotti (vt peatükki <i>Tolmukoti vahetamine</i>). |
| | Tolmukott puudub või on valesti sisestatud. | 1. Sisestage tolmu kott või kontrollige koti asetust. |
| | Väljaimemisjaama kate on avatud. | 1. Sulgege jaama kaas täielikult. |
| Puhastusrobot korjab vähem mustust | Tolmumahuti oleva väljatõmbeklapi mustus. | 1. Võtke tolmu mahuti maha ja puhastage. |

Demontaaž

Kaablihaldussüsteemi eemaldamine

Joonis G

1. Sisestage lame kruvikeeraja kaablihaldussüsteemi külgmisse avasse ja vabastage konks.
2. Eemaldage kaablihaldussüsteem seadmest.

Garantii

Igas riigis kehtivad meie volitatud müügiesindaja antud garantiitingimused. Seadmel esinevad mistahes rikked kõrvaldame garantiiajal tasuta, kui põhjuseks on materjali- või tootmisviga. Garantiijuhtumil pöörduge ostu tõendava dokumendiga oma edasimüüja või lähima volitatud klienditeeninduse poole.

(Aadressi vt tagaküljelt)

Tehnilised andmed

| | | RCV 5 Station |
|--|----|---------------|
| Laadimisjaama mõõtmed ja kaalud | | |
| Kaal | kg | 4,96 |
| Pikkus x laius x kõrgus | cm | 29 x 42 x 46 |
| Seadme võimsusandmed | | |
| Filtrikoti mahtuvus | l | 4 |
| Elektriühendus | | |
| Nimipinge (sisend) | V | 220-240 |
| Sagedus | Hz | 50-60 |
| Nimipinge (väljund) | V | 20 |
| Nimivool (väljund) | A | 1,3 |
| Nimivõimsus (väljaimemine) | W | 650 |

Õigus tehnilisteks muudatusteks.

Saturs

| | |
|--|-----|
| Vispārīgas norādes..... | 100 |
| Drošības norādījumi | 100 |
| Simboli uz ierīces | 100 |
| Noteikumiem atbilstoša lietošana | 101 |
| Apkārtējās vides aizsardzība..... | 101 |
| Piederumi un rezerves daļas | 101 |
| Piegādes komplekts | 101 |
| Ierīces apraksts | 101 |
| Darbības apraksts | 101 |
| Montāža | 101 |
| Eksploatācijas uzsākšana | 102 |
| Darbība | 102 |
| Transportēšana | 102 |
| Uzglabāšana | 102 |
| Kopšana un apkope | 102 |
| Palīdzība traucējumu gadījumā..... | 102 |
| Demontāža | 103 |
| Garantija..... | 103 |
| Tehniskie dati..... | 103 |

Vispārīgas norādes



Pirms uzsākt ierīces lietošanu, izlasiet šīs instrukcijas oriģinālvalodā un pievienotās drošības norādes. Rīkojieties saskaņā ar tām.

Saglabājiet instrukcijas oriģinālvalodā vēlākai izmantošanai vai nodošanai nākamajam īpašniekam.

QR kodu®, lai izsauktu tiešsaistes lietošanas instrukcijas, atradīsiet:



Preču zīme

QR kodu® ir DENSO WAVE INCORPORATED reģistrēta preču zīme.

Drošības norādījumi

Riska pakāpes

⚠ **BĪSTAMI**

• Norāde par tieši draudošām briesmām, kuras izraisa smagas traumas vai nāvi.

⚠ **BRĪDINĀJUMS**

• Norāde par iespējami draudošām briesmām, kuras var izraisīt smagas traumas vai nāvi.

⚠ **UZMANĪBU**

• Norāde uz iespējami bīstamu situāciju, kura var radīt vieglus ievainojumus.

IEVĒRĪBAI

• Norāde par iespējami bīstamu situāciju, kura var radīt materiālos zaudējumus.

Drošības norādes par sūkšanas staciju

⚠ **BĪSTAMI** • Ierīci pievienojiet tikai maiņstrāvai. Tipa datu plāksnītē norādītajai sprieguma vērtībai jāsaņem ar elektrotīkla spriegumu. • Drošības apsvērumu dēļ ierīces uzlādi iesakām veikt ar pārstrāvas aizsargierīces (maks. 30 mA) starpniecību. • Nekad nepieskarieties kontaktakšai un kontaktlīdzdai ar mitrām rokām.

• Sprādzienbīstamība. Neuzlādējiet baterijas, kuras nav paredzētas atkārtotai uzlādei.

⚠ **BRĪDINĀJUMS** • Personas ar ierobežotām fiziskām, sensoriskām un garīgām spējām vai personas, kurām nav pieredzes un/vai zināšanu, drīkst lietot ierīci tikai atbilstošā uzraudzībā vai tad, ja par viņu drošību atbildīgā persona dod norādes par ierīces drošu lietošanu un lietotājs ir izpratis iespējamās briesmas.

• Bērni, kas sasnieguši vismaz 8 gadu vecumu, drīkst lietot ierīci, ja par viņu drošību atbildīga persona sniedz instrukcijas par lietošanu vai atbilstoši uzrauga viņus un bērni apzinās no ierīces izrietošās bīstamības sekas.

• Uzraugiet bērnus, lai pārliecinātos, ka tie nespēj ierīci ar ierīci. • Bērni drīkst veikt tīrīšanu vai lietotāja veicamo apkopi tikai uzraudzībā. • Ierīce satur elektriskas detaļas - netīriet to zem tekoša ūdens. • Pirms visu kopšanas un apkopes darbu veikšanas izslēdziet ierīci un atvienojiet tīkla spraudni. • Ierīci pievienojiet tikai sertificēta elektrotehniķa sagatavotam, IEC 60364-1 atbilstošam strāvas pieslēgumam. • Pārbaudiet, vai tīkla spriegums atbilst uzlādes ierīces tipa datu plāksnītē norādītajam spriegumam. • Ierīce satur elektriskas detaļas - netīriet to zem tekoša ūdens. • Īssavienojuma bīstamība. Strāvu vadošus priekšmetus (piemēram, skrūvrgriežus vai tamlīdzīgus priekšmetus) turiet tālāk no uzlādes kontaktiem. • Īssavienojuma bīstamība. Uzlādes stacijas uzlādes kontaktiem veiciet tikai sausu tīrīšanu. • Pirms katras eksploatācijas pārbaudiet, vai tīkla kabelim nav bojājumu. Neizmantojiet bojātu tīkla kabeli. Bojājumu gadījumā nomainiet tīkla kabeli pret apstiprinātu maiņas kabeli. Jūs varat iegādāties piemērotu maiņas kabeli no KÄRCHER vai kāda no mūsu servisa partneriem. • Attiecas uz RCV 5 ierīcēm: Drīkst uzlādēt tikai tīrīšanas robota modeli "RCV 5". • Uzlādesšanas staciju izmantojiet tikai valstīs, kurās tīkla spriegums ir 220-240 V.

• Uzraugiet bērnus, lai pārliecinātos, ka tie nespēj ierīci ar ierīci. • Bērni drīkst veikt tīrīšanu vai lietotāja veicamo apkopi tikai uzraudzībā. • Ierīce satur elektriskas detaļas - netīriet to zem tekoša ūdens. • Pirms visu kopšanas un apkopes darbu veikšanas izslēdziet ierīci un atvienojiet tīkla spraudni. • Ierīci pievienojiet tikai sertificēta elektrotehniķa sagatavotam, IEC 60364-1 atbilstošam strāvas pieslēgumam. • Pārbaudiet, vai tīkla spriegums atbilst uzlādes ierīces tipa datu plāksnītē norādītajam spriegumam. • Ierīce satur elektriskas detaļas - netīriet to zem tekoša ūdens. • Īssavienojuma bīstamība. Strāvu vadošus priekšmetus (piemēram, skrūvrgriežus vai tamlīdzīgus priekšmetus) turiet tālāk no uzlādes kontaktiem. • Īssavienojuma bīstamība. Uzlādes stacijas uzlādes kontaktiem veiciet tikai sausu tīrīšanu. • Pirms katras eksploatācijas pārbaudiet, vai tīkla kabelim nav bojājumu. Neizmantojiet bojātu tīkla kabeli. Bojājumu gadījumā nomainiet tīkla kabeli pret apstiprinātu maiņas kabeli. Jūs varat iegādāties piemērotu maiņas kabeli no KÄRCHER vai kāda no mūsu servisa partneriem. • Attiecas uz RCV 5 ierīcēm: Drīkst uzlādēt tikai tīrīšanas robota modeli "RCV 5". • Uzlādesšanas staciju izmantojiet tikai valstīs, kurās tīkla spriegums ir 220-240 V.

IEVĒRĪBAI • Izmantojiet uzlādes staciju tikai iekštelpās. • Neuzstādiet uzlādes staciju siltuma avotu, piemēram, sildītāju, tuvumā. • Uzglabājiet uzlādes staciju tikai iekštelpās, vēsā un sausā vietā. • Uzlādējiet tīrīšanas robotu vismaz reizi mēnesī, lai izvairītos no akumulatora dzījās izlādes. • Pirms visu kopšanas un apkopes darbu veikšanas izslēdziet uzlādes staciju. • Neizmantojiet ierīci kā plauktu vai sēdekli.

Simboli uz ierīces



Pirms eksploatācijas uzsākšanas izlasiet lietošanas pamācību un visas drošības norādes.



Aizsargājiet ierīci pret mitrumu. Veiciet ierīces uzlādi sausā vietā. Nepakļaujiet ierīci lietošanai. Ierīce ir paredzēta izmantošanai tikai iekštelpās.

Noteikumiem atbilstoša lietošana

- Ierīce ir izstrādāta kā sūkšanas un uzlādēšanas stacija izmantošanai kopā ar KÄRCHER RCV 5 tīrīšanas robotu.
- Šī ierīce ir izstrādāta lietošanai privātās mājāsaimniecībā un nav paredzēta komerciālai izmantošanai.

Apkārtējās vides aizsardzība



Iepakojuma materiāli ir atkārtoti pārstrādājami. Lūdzu, atbrīvojieties no iepakojuma videi draudzīgā veidā.



Elektriskās un elektroniskās ierīces satur vērtīgus pārstrādājamus materiālus un bieži vien tādas sastāvdaļas kā baterijas, akumulatorus vai eļļu, kuri neatbilstošas apstrādes vai nepareizas utilizācijas rezultātā var radīt potenciālu apdraudējumu cilvēku veselībai un apkārtējai videi. Tomēr šīs sastāvdaļas ir nepieciešamas ierīces pareizai darbībai. Ar šo simbolu marķētās ierīces nedrīkst izmest kopā ar sadzīves atkritumiem.

Informācija par sastāvdaļām (REACH)

Pašreizējo informāciju par sastāvvielām atradīsiet: www.kaercher.de/REACH

Piederumi un rezerves daļas

Izmantot tikai oriģinālos piederumus un oriģinālās rezerves daļas, jo tie garantē drošu un nevainojamu ierīces darbību.

Informāciju par piederumiem un rezerves daļām skatīt www.kaercher.com.

Piegādes komplekts

Ierīces piegādes komplekts ir attēlots uz iepakojuma. Izsaņiņojot pārbaudiet, vai saturs ir pilnīgs. Ja trūkst piederumi vai transportēšanas laikā radušies bojājumi, lūdzu, informējiet tirgotāju.

Ierīces apraksts

Attēls A

- ① Putekļu tvertne
- ② Motora aizsardzības filtrs
- ③ Putekļu maisa ievietošana
- ④ Tīrīšanas rīka turētājs
- ⑤ Statusa indikācija
- ⑥ Vāks
- ⑦ Kabelu pārvaldības bloks
- ⑧ Uzlādēšanas stacija
- ⑨ Lādēšanas kontakti
- ⑩ Izsūkšanas atvere
- ⑪ Ventilatora atvere
- ⑫ Putekļu maiss
- ⑬ Tīkla spraudnis
- ⑭ Netīrīšanas tvertnes pārsegs

Darbības apraksts

Ierīce darbojas kā RCV 5 tīrīšanas robota uzlādēšanas un sūkšanas stacija.

Kā uzlādēšanas stacijas darbības vairs ir identisks uzlādēšanas stacijai, kas tiek piegādāta kopā ar tīrīšanas robotu.

Turklāt stacija tiek izmantota sūkšanai. Sūkšana sākas, kad tīrīšanas robots ir pabeidzis tīrīšanas uzdevumu.

Sūkšanu var iedarbināt arī manuāli. Sūkšanas procesa laikā zemspiediens tīrīšanas robota putekļu tvertnē atver aizvaru, un netīrumi tiek transportēti stacijas filtra maišā.

Procesu var sākt arī manuāli.

Sūkšanu var veikt tikai tad, ja ir ievēroti turpmākie nosacījumi:

- Tīrīšanas robots atrodas stacijā.
- Stacijā ir ievietots filtra maišs.
- Ievietotais filtra maiss nav pilns.
- Stacijas vāks ir aizvērts.

Statusa indikatori

| LED indikators | Statuss |
|-----------------------------|--|
| Pulsē zaļā krāsā | Tīrīšanas robots ir uzlādēts. |
| Deg zaļā krāsā 1 minūti | Tīrīšanas robots ir pilnībā uzlādēts. |
| Nepārtraukti deg zaļā krāsā | Tīrīšanas robots tīra. |
| Deg zilā krāsā | Notiek sūkšana. |
| Deg sarkanā krāsā | Ir radusies kļūda. |
| Izsl. | Tīrīšanas robots ir uzlādēts un darbojas gaidstāves režīmā vai režīmā "Netraucēt". |

Montāža

Netīrīšanas tvertnes pārsega nomaiņa

Pirms tīrīšanas robota var izmantot ar sūkšanas staciju, ir jānomaina robota apakšpusē esošās netīrīšanas tvertnes pārsegs.

Pēc tam ievietojiet piegādāto jauno putekļu tvertni, kurā ir izsūkšanas atveres. Veco netīrīšanas tvertni nevar iztīrīt, jo tajā nav nepieciešamo atveru.

⚠ UZMANĪBU

Savainojumu un bojājumu draudi!

Plāksnes izspiešana ar instrumentiem (skrūvgrieži utt.) var izraisīt traumas vai ierīces bojājumus.

Neizspiediet pārsegu ar instrumentu palīdzību.

1. Nospiežiet jebkuru pogu.
Tīrīšanas robots apstājas.
2. Izņemiet putekļu tvertni (sk. lietošanas instrukcija RCV 5).

IEVĒRĪBAI

Bojājumu risks

Iespējami LiDAR bojājumi.

Nenovietojiet ierīci tieši otrādi, lai novērstu bojājumus. Izmantojiet tīrīšanas robota iepakojuma kartona ieliktņi.

3. Pagrieziet tīrīšanas robota un stabili ievietojiet to tīrīšanas robota kartona ieliktņi.

Attēls B

4. Spiediet ar rokām abos atzīmētajos punktos, līdz pārsega līme atdalās.

Attēls C

5. Pagrieziet tīrīšanas robota un noņemiet veco pārsegu.

6. Noņemiet aizsargplēvi no jaunā pārsega līmlentes.
7. Ievietojiet jauno pārsegu ar atverēm ar līmlenti uz leju un stingri piespiediet.

Attēls D

8. Ievietojiet piegādāto jauno putekļu tvertni (sk. lietošanas instrukcija RCV 5).

Kabeļu pārvaldības bloka montāža

Attēls E

1. Iespiediet kabeļu pārvaldības bloku ierīces aizmugurē paredzētajās atverēs, līdz tas dzirdami nofiksējas, un, ja nepieciešams, nostipriniet tajā kabeli.

Ekspluatācijas uzsākšana

Dokstacijas uzstādīšana

- Atrašanās vietu izvēlēties tā, lai tīrīšanas robots varētu viegli sasniegt uzlādes staciju.
 - Nodrošināt vismaz 0,5 m attālumu uzlādes stacijas kreisajā un labajā pusē un vismaz 1,5 m attālumu uzlādes stacijas priekšpusē.
 - Atrašanās vieta nedrīkst būt pakļauta tiešiem saules stariem.
1. Uzstādiet uzlādēšanas staciju.

Attēls F

2. Ievietojiet ierīces spraudni kabeļa ligzdā stacijas aizmugurē.
3. Aptiniet tīkla kabeli ap kabeļu pārvaldības bloku un izvelciet to caur kanālu.
4. Iespraudiet kontaktdakšu.

Tīrīšanas robota savienošana ar uzlādēšanas staciju

1. Novietojiet tīrīšanas robotu uz uzlādēšanas stacijas. Lietotnē parādās jauna poga ar simbolu "Uzlādēšanas stacija".

Norādījumi

Ja lietotnē nav redzama jaunā poga ar simbolu "Uzlādēšanas stacija", ir jāveic programmaparatūras atjauninājums, izmantojot lietotni. Pēc programmaparatūras atjauninājuma ir jāatjauno tīrīšanas grafiki.

Kamēr tīrīšanas robots atrodas uzlādēšanas stacijā, lietotnē ir redzama poga ar simbolu "Uzlādēšanas stacija"

melnā krāsā, un to var nospiegt, lai sāktu sūkšanas procesu.

Ja tīrīšanas robots veic tīrīšanu vai veido karti, lietotnē poga ar simbolu "Uzlādēšanas stacija" ir pelēkā krāsā un to nevar nospiegt.

Darbība

Sūkšanas manuālā palaišana

Parasti tīrīšanas robota sūkšana notiek automātiski, taču vajadzības gadījumā to var palaist arī manuāli.

1. Manuālai sūkšanai tīrīšanas robotam vispirms jāatrodas uzlādēšanas stacijā.
2. Nospiediet un 3 sekundes turiet nospiestu pogu "Atpakal uz uzlādēšanas staciju" uz tīrīšanas robota vai lietotnē nospiediet pogu ar simbolu "Uzlādēšanas stacija", līdz sākas sūkšana.

Transportēšana

⚠ UZMANĪBU

Svara neievērošana

Svainojumu un bojājumu draudi

Transportējot ņemiet vērā ierīces svaru.

Uzglabāšana

⚠ UZMANĪBU

Svara neievērošana

Svainojumu un bojājumu draudi

Uzglabājot ņemiet vērā ierīces svaru.

Kopšana un apkope

Putekļu maisa nomaiņa

1. Atvērt vāku.
2. Pavelciet pilno putekļu maisu uz augšu aiz mēlītes. Putekļu maisa atvere aizveras.
3. Ja nepieciešams, iztīriet stacijas iekšpusi un motora aizsardzības filtru.
4. Atlociet jauno putekļu maisu un iespiediet to turētājā no augšas.
5. Atkal aizveriet vāku.
6. Iztīriet putekļu tvertnes filtru (sk. lietošanas instrukcija RCV 5).

Palīdzība traucējumu gadījumā

Traucējumu cēloņi bieži vien ir vienkārši un tos ar turpmākā pārskata palīdzību var novērst pašu spēkiem.

Šaubu vai nenorādītu traucējumu gadījumā, lūdzu, vērsieties autorizētā klientu servisā.

| Kļūda | Cēlonis | Novēršana |
|-----------------------------|--|--|
| Akumulators netiek uzlādēts | Uzlādes kontakti ir netīri. | 1. Noslauciet gan uzlādēšanas stacijas, gan tīrīšanas robota lādēšanas kontaktus ar sausu drānu. |
| | Apkārtējā temperatūra zem 0 °C vai virs 35 °C. | 1. Izmantojiet tīrīšanas robotu temperatūrā virs 0 °C un zem 35 °C. |
| | Stacija nav pieslēgta. | 1. Pievienojiet stacijas strāvas kabeli. |

| Kļūda | Cēlonis | Novēršana |
|--|---|--|
| Tīrīšanas robots neatgriežas uzlādes stacijā | Akumulators ir izlādējies. | 1. Novietojiet tīrīšanas robotu manuāli uz uzlādes stacijas un ļaut tam pilnībā uzlādēties. |
| | Tīrīšanas robots atrodas pārāk tālu no uzlādes stacijas. | 1. Pārvietojiet tīrīšanas robotu tuvāk uzlādes stacijai. 2. Novietojiet tīrīšanas robotu manuāli uz uzlādes stacijas. |
| | Pārāk maz vietas ap uzlādes staciju. | 1. Pārliecināties, ka ap uzlādes staciju ir pietiekami daudz vietas, skat. nodaļu <i>Dokstacijas uzstādīšana</i> . |
| | Ap uzlādes staciju ir pārāk daudz šķēršļu. | 1. Uzstādīt uzlādes staciju atklātākā vietā, skat. nodaļu <i>Dokstacijas uzstādīšana</i> . |
| | Tīrīšanas robots atkārtoti kartē savu apkārti, kad tas ir pārvietots lielākā attālumā. | 1. Novietojiet tīrīšanas robotu manuāli uz uzlādes stacijas. |
| | Tīrīšanas robots netika palaists no uzlādes stacijas. Šādā gadījumā tas atgriežas tikai tajā vietā, no kuras tas tika palaists. | 1. Novietojiet tīrīšanas robotu manuāli uz uzlādes stacijas. |
| Stacija nav pieslēgta. | 1. Pievienojiet stacijas strāvas kabeli. | |
| Sūkšana netiek uzsākta vai nedarbojas pareizi | Tīrīšanas robots nav pareizi uzstādīts stacijā. | 1. Uzstādiet tīrīšanas robotu stacijā manuāli. |
| | Putekļu maisis ir pilns. LED indikators iedegas sarkanā krāsā, un lietotnē tiek parādīts brīdinājums. | 1. Nomainiet putekļu maisu (sk. nodaļu <i>Putekļu maisa nomaiņa</i>). |
| | Putekļu maisa nav vai tas ir ievietots nepareizi. | 1. Ievietojiet putekļu maisu vai pārbaudiet, vai tas ir pareizi ievietots. |
| Sūkšanas stacijas vāks ir atvērts. | 1. Pilnībā aizveriet stacijas vāku. | |
| Tīrīšanas robots savāc mazāk netīrumu | Netīrumi uz izplūdes gaisa aizbīdņa putekļu tvertnē. | 1. Izņemiet un notīriet putekļu tvertni. |

Demontāža

Kabeļu pārvaldības bloka noņemšana

Attēls G

1. Ievietojiet plakanu skrūvgriezi kabeļu pārvaldības bloka sānu atverē un atbrīvojiet āķi.
2. Izņemiet kabeļu pārvaldības bloku no ierīces.

Garantija

Katrā valstī ir spēkā mūsu uzņēmuma atbildīgās sabiedrības izdotie garantijas nosacījumi. Garantijas termiņā Jūsu ierīces iespējamās darbības traucējumus mēs novērsīsim bez maksas, ja to cēlonis būs materiāla vai ražošanas kļūda. Garantijas gadījumā ar pirkumu apliecināšanu dokumentu vērsieties pie tirgotāja vai tuvākajā pilnvarotajā klientu apkalpošanas dienestā. (Adresi skatīt aiz mugurē)

Tehniskie dati



| | | RCV 5 Station |
|---|----|---------------|
| Uzlādes stacijas izmēri un svars | | |
| Svars | kg | 4,96 |
| Garums x platums x augstums | cm | 29 x 42 x 46 |
| Ierīces veiktspējas dati | | |
| Filtra maisa kapacitāte | l | 4 |
| Strāvas pieslēgums | | |
| Nominālais spriegums (ieeja) | V | 220-240 |
| Frekvence | Hz | 50-60 |
| Nominālais spriegums (izeja) | V | 20 |
| Nominālā strāva (izeja) | A | 1,3 |
| Nominālā jauda (sūkšana) | W | 650 |

Paturētas tiesības veikt tehniskas izmaiņas.

Turinys

| | |
|--|-----|
| Bendrieji nurodymai..... | 104 |
| Saugos nurodymai | 104 |
| Prietaiso simboliai | 104 |
| Numatomasis naudojimas | 105 |
| Aplinkos apsauga | 105 |
| Priedai ir atsarginės dalys | 105 |
| Komplektacija | 105 |
| Prietaiso aprašymas | 105 |
| Veikimo aprašymas | 105 |
| Montavimas | 105 |
| Eksploatavimo pradžia | 106 |
| Naudojimas | 106 |
| Transportavimas | 106 |
| Laikymas | 106 |
| Techninė priežiūra ir eksploatacinės parengties užtikrinimas | 106 |
| Trikčių šalinimas | 106 |
| Išmontavimas | 107 |
| Garantija | 107 |
| Techniniai duomenys | 107 |

Bendrieji nurodymai

  Prieš pradėdami naudotis prietaisu, perskaitykite šią originalią instrukciją ir pridėdamus saugos nurodymus.

Atsižvelkite į juos.

Išsaugokite originalią naudojimo instrukciją, kad galėtumėte vėliau ją pasinaudoti arba perduoti kitam savininkui.

„QR-Code“[®], reikalingą internetinei naudojimo instrukcijai iškviešti, rasite:



Prekės ženklas

„QR-Code“[®] yra registruotas DENSO WAVE INCORPORATED prekės ženklas.

Saugos nurodymai

Rizikos lygiai

⚠ PAVOJUS

• Nuoroda dėl tiesioginio pavojaus, galinčio sukelti sunkius kūno sužalojimus ar mirtį.

⚠ ĮSPĖJIMAS

• Nuoroda dėl galimo pavojaus, galinčio sukelti sunkius kūno sužalojimus ar mirtį.

⚠ ATSARGIAI

• Nurodo galimą pavojų, galintį sukelti lengvus sužalojimus.

DĖMESIO

• Nuoroda dėl galimo pavojaus, galinčio sukelti materialinius nuostolius.

Siurbimo stoties saugos instrukcijos

⚠ **PAVOJUS** • Aparatą jungkite tik su kintamosios srovės maitinimo tinklu. Prietaiso identifikacinėje plokštelėje nurodytos įtampos vertė turi sutapti su tinklo įtampos verte. • Dėl saugumo įrenginį rekomenduojame iš esmės eksploatuoti per jungtuvą su liekamosios srovės apsauga (maks. 30 mA). • Niekada nelieskite tinklo kištuko arba maitinimo lizdo drėgnomis rankomis. • Spragimo pavojus. Neįkraukite baterijų, kurių įkrauti negalima.

⚠ **ĮSPĖJIMAS** • Fizinę, sensorinę ar dvasinę negalią bei nepakankamai patirties ar žinių įgiję asmenys šį įrenginį gali naudoti tik tinkamai prižiūrimi kitų kompetentingų asmenų arba išmokyti, kaip saugiai naudoti įrenginį ir suprastę iš to kylančius pavojus. • Vaikai ne jaunesni kaip 8 metų gali naudoti įrenginį, jeigu buvo išmokyti naudojimo už saugumą atsakingo asmens ir yra tinkamai prižiūrimi ir jeigu suprantą naudojančią galinčius kilti pavojus. • Prižiūrėkite vaikus ir užtikrinkite, kad jie nežaistų su įrenginiu. • vaikams valyti ir atlikti techninės priežiūros darbus tik prižiūrimi. • Įrenginyje yra elektros dalių, todėl neplaukite įrenginio tekančio vandens srove. • Kiekvieną kartą prieš valydami prietaisą arba atlikdami techninės priežiūros darbus išjunkite prietaisą ir ištraukite tinklo kištuką. • Aparatą sujunkite tik su elektros lizdu, įrengtu pagal standarto IEC 60364-1 reikalavimus. • Patikrinkite, ar įkroviklio tinklo įtampa atitinka įkroviklio duomenų lentelėje nurodytą įtampą. • Įrenginyje yra elektros dalių, todėl neplaukite įrenginio tekančio vandens srove. • Trumpojo jungimo pavojus. Laikykite laidžius daiktus (pvz., atsuktuvus ar pan.) atokiau nuo įkrovimo kontaktų. • Trumpojo jungimo pavojus. Įkrovimo stotelės įkrovimo kontaktus valykite tik sausai. • Kiekvieną kartą prieš imdamiesi naudoti patikrinkite, ar maitinimo kabelis pažeistas. Pažeisto maitinimo kabelio nenaudokite. Pažeistą maitinimo kabelį pakeiskite leidžiamuoju naudoti maitinimo kabeliu. Leidžiamajį pakaitalą galite įsigyti iš „KÄRCHER“ arba vieno iš mūsų techninės priežiūros partnerių. • Taikoma RCV 5 prietaisui: Leidžiama įkrauti tik valymo roboto modelį „RCV 5“ • Įkrovimo stotį naudokite tik tose šalyse, kuriose naudojama 220-240 V tinklo įtampa.

DĖMESIO • Įkrovimo stotelę naudokite tik patalpose. • Nestatykite įkrovimo stotelės šalia šilumos šaltinių, pvz., šildytuvų. • Įkrovimo stotelę laikykite tik patalpoje, vėsioje ir sausioje vietoje. • Įkraukite valymo robotą bent kartą per mėnesį, kad išvengtumėte visiško akumuliatoriaus išsikrovimo. • Prieš atlikdami visus priežiūros ir techninės priežiūros darbus išjunkite įkrovimo stotelę. • Nenaudokite įrenginio kaip lentynos ar sėdynės.

Prietaiso simboliai



Prieš pradėdami dirbti perskaitykite naudojimo instrukciją ir visus saugos nurodymus.



Prietaisą saugokite nuo drėgmės. Prietaisą laikykite sausioje vietoje. Nenaudokite prietaiso lietuviškai lyjant. Prietaisas skirtas naudoti tik patalpose.

Numatomasis naudojimas

- Prietaisas sukurtas kaip siurbimo ir įkrovimo stotis, skirta naudoti su KÄRCHER valymo robotu RCV 5.
- Šis prietaisas skirtas privačiam naudojimui ir neskir-
tas pramoniniam naudojimui.

Aplinkos apsauga



Pakuotės medžiagos gali būti perdirbamos. Pa-
kuotės atliekas prašome šalinti laikantis aplinkos
apsaugos teisės aktų reikalavimų.



Elektros ir elektroniniuose prietaisuose būna ver-
tingų perdirbamųjų medžiagų ir dažnai, pvz., gal-
vaninių elementų, akumuliatorių sudedamųjų
dalių, arba alyvos, kurias netinkamai naudojant

arba jas šalinant ne pagal reikalavimus gali kilti pavojus
žmonių sveikatai ir aplinkai. Tačiau norint tinkamai eks-
ploatuoti prietaisą šios sudedamosios dalys yra būtinos.
Šiuo simboliu pažymėtus prietaisus draudžiama šalinti
su buitinėmis atliekomis.

Nuorodos dėl sudedamųjų medžiagų (REACH)

Naujausią informaciją apie sudedamąsias medžiagas
rasite: www.kaercher.de/REACH

Priedai ir atsarginės dalys

Naudokite tik originalius priedus ir originalas atsargines
dalis – taip užtikrinsite, kad įrenginys veiktų patikimai ir
be triukščių.

Informaciją apie priedus ir atsargines dalis rasite svetai-
nėje www.kaercher.com.

Komplektacija

Įrenginio tiekiamo komplekto sudėtis parodyta ant pa-
kuotės. Išpakavę patikrinkite, ar yra visos įrenginio deta-
lės. Jei trūksta priedų arba yra transportavimo
pažeidimų, praneškite apie tai pardavėjui.

Prietaiso aprašymas

Paveikslas A

- ① Dulkių talpykla
- ② Variklio apsauginis filtras
- ③ Dulkių maišelio įdėjimas
- ④ Valymo įrankio laikiklis
- ⑤ Būsenos rodmuo
- ⑥ Dangtelis
- ⑦ Kabelių valdymas
- ⑧ Įkrovimo stotis
- ⑨ Įkrovimo kontaktai
- ⑩ Siurbimo anga
- ⑪ Ventilatoriaus anga
- ⑫ Dulkių maišelis
- ⑬ Maitinimo tinklo kištukas
- ⑭ Nešvarumų talpyklos dangtis

Veikimo aprašymas

Prietaisas veikia kaip valymo roboto RCV 5 įkrovimo ir
siurbimo stotis.

Įkrovimo stoties veikimo režimas yra toks pat kaip ir
įkrovimo stoties, pristatomos kartu su valymo robotu.

Be to, stotis naudojama išsiurbimui. Išsiurbimas įsijun-
gia, kai valymo robotas baigia valymo užduotį. Tačiau iš-
siurbimą galima pradėti ir rankiniu būdu. Išsiurbiant
valymo roboto dulkių talpyklos sklendė atsidaro dėl su-
kurto vakuumo ir nešvarumai patenka į stoties filtro
maišelį.

Tačiau procesą taip pat įmanoma įjungti rankiniu būdu.

Išsiurbti įmanoma tik šiomis sąlygomis:

- Valymo robotas stovi stotyje.
- Stotyje pakabintas filtro maišelis.
- Pakabintas filtro maišelis nėra pilnas.
- Stoties dangtis uždarytas.

Būsenos rodmensys

| Šviesos diodo ro- dmuo | Būseną |
|---|--|
| Mirksi žalia spalva | Valymo robotas yra pakrautas. |
| Vieną minutę šviečia žalios spalvos šviesa | Valymo robotas iki galo įkrautas. |
| Nuolat šviečia žalios spalvos šviesa | Valymo robotas išvalytas. |
| Šviečia mėlynai | Išsiurbimas įjungtas. |
| Šviečia raudona spal- va | Aptikta klaida. |
| Išj. | Valymo robotas yra įkrautas ir veikia miego režimu arba "ne- trukdyti" režimu. |

Montavimas

Nešvarumų talpyklos dangčio keitimas

Prieš naudojant valymo robotą su siurbimo stotimi, rei-
kia pakeisti roboto apačioje esančios nešvarumų talpy-
klos dangtelį.

Tada privalote įdėti naują dulkių talpyklą, kurioje yra si-
urbimo angos. Senesnės nešvarumų talpyklos išsiurbti
neįmanoma, nes joje nėra reikiamų angų.

⚠ **ATSARGIAI**

Sužalojimų ir materialinės žalos pavojus!

*Išstumdami plokštelę įrankiais (atsuktuvu ir pan.) galite
susižeisti arba sugadinti prietaisą.*

Nenaudokite įrankio dangteliui išstumti.

1. Spauskite bet kurį mygtuką.
Valymo robotas sustoja.
2. Išimkite dulkių talpyklą (žr. RCV 5 naudojimo ins-
trukciją).

DĖMESIO

Pažeidimo pavojus

Galima LiDARS žala.

Nestatykite prietaiso apversto, kad jo nepažeistumėte.

Naudokite valymo roboto pakuotės kartoninį įdėklą.

3. Apverskite valymo robotą ir stoviai įdėkite jį į valymo
roboto kartoninį įdėklą.

Paveikslas B

4. Spauskite rankomis abiejose pažymėtose vietose,
kol dangtelio kljavimas atsilaisvins.

Paveikslas C

5. Apverskite valymo robotą ir nuimkite senąjį dangtelį.
6. Nuimkite apsauginę plėvelę nuo naujojo dangtelio
lipnios juostelės.
7. Įdėkite naują dangtelį angomis su lipnia juostele žem-
myn ir prispauskite jį.

Paveikslas D

8. Įdėkite naują pristatytą dulkių talpyklą (žr. RCV 5
naudojimo instrukciją).

Kabelių dėklo montavimas

Paveikslas E

- Įspauskite prietaiso gale esantį kabelių dėklą į prietaise numatytas angas, kol jis garsiai užsifiksuos, ir, jeigu reikia, pritvirtinkite prie jo kabelį.

Eksploatavimo pradžia

Stoties pastatymas

- Pasirinkite tokią vietą, kad valymo robotas galėtų lengvai pasiekti įkrovimo stotelę.
 - Užtikrinkite, kad į kairę ir į dešinę nuo įkrovimo stotelės būtų ne mažesnis kaip 0,5 m atstumas, o prieš įkrovimo stotelę - ne mažesnis kaip 1,5 m atstumas.
 - Statymo vieta turi būti apsaugota nuo tiesioginių saulės spindulių.
- Pastatykite įkrovimo stotį.

Paveikslas F

- Prietaiso kištuką įkiškite į kabelio laikiklį stoties užpakalinėje dalyje.
- Apvyniokite tinklo kabelį aplink kabelio dėtuvę ir nukreipkite jį per kanalą.
- Įkiškite tinklo kištuką.

Valymo roboto prijungimas prie įkrovimo stoties

- Valymo robotą įstatykite į įkrovimo stotį. Programoje rodomas naujas mygtukas su įkrovimo stoties simboliu.

Pastaba

Jeigu naujasis mygtukas su simboliu "Įkrovimo stotis" programoje nėra rodomas, naudojant programą privaloma atnaujinti programinę įrangą. Atnaujinus programinę įrangą valymo tvarkaraščius reikia sukurti iš naujo.

Kol valymo robotas yra įkrovimo stotyje, programoje juoda spalva rodomas mygtukas su simboliu „Įkrovimo stotis“, kurį paspaudus galima pradėti siurbimo procesą. Jeigu valymo robotas atlieka valymą arba rengia žemėlapi, mygtukas su simboliu "Įkrovimo stotis" programoje rodomas pilkos spalvos ir jo negalima paspausti.

Trikčių šalinimas

Trikčių priežastys dažnai būna paprastos, kurias nesunkiai pašalinsite pasinaudoję šia apžvalga. Kilus abejo-

Naudojimas

Išsiurbimo rankinis įjungimas

Paprastai valymo roboto siurbimas yra automatinis, tačiau prireikus jį taip pat galima įjungt rankiniu būdu.

- Valymo robotas pirmiausia turi būti įkrovimo stotyje, kad būtų galima siurbti rankiniu būdu.
- Paspauskite ir 3 sekundes palaikykite ant valymo roboto esantį mygtuką „Atgal į įkrovimo stotį“ arba paspauskite programos mygtuką su piktograma „Įkrovimo stotis“, kol prasidės siurbimas.

Transportavimas

⚠ ATSARGIAI

Nesilaikant svorio nuorodos

Sužalojimų ir materialinės žalos pavojus

Transportuodami atsižvelkite į įrenginio svorį.

Laikymas

⚠ ATSARGIAI

Nesilaikant svorio nuorodos

Sužalojimų ir materialinės žalos pavojus

Laikydami atsižvelkite į prietaiso svorį.

Techninė priežiūra ir eksploatacinės parengties užtikrinimas

Dulkių maišelio keitimas

- Atidarykite dangtį.
- Pilną dulkių maišelį už atvartų traukite į viršų. Taip uždaroma dulkių maišelio anga.
- Jei reikia, išvalykite stoties vidų ir variklio apsaugos filtrą.
- Išvyniokite naują dulkių maišelį ir įstumkite jį į laikiklį iš viršaus.
- Vėl uždarykite dangtelį.
- Išvalykite dulkių talpyklos filtrą (žr. RCV 5 eksploataavimo instrukciją).

nių arba atsiradus čia nenurodytų trikčių, kreipkitės į įgaliotąją klientų aptarnavimo tarnybą.

| Triktis | Priežastis | Šalinimas |
|-----------------------------|---|---|
| Akumuliatorius neįkraunamas | Įkrovimo kontaktai nešvarūs. | 1. Sausa šluoste nuvalykite tiek įkrovimo stoties, tiek valymo roboto įkrovimo kontaktus. |
| | Aplinkos temperatūra žemesnė nei 0 °C arba aukštesnė nei 35 °C. | 1. Valymo robotą naudokite, kai temperatūra didesnė nei 0 °C ir mažesnė nei 35 °C. |
| | Stotis neįjungta į elektros tinklą. | 1. Prijunkite stoties maitinimo laidą. |

| Triktis | Priežastis | Šalinimas |
|---|--|--|
| Valymo robotas negrįžta į įkrovimo stotelę | Akumuliatorius išsikrovęs. | 1. Rankiniu būdu pastatykite valymo robotą ant įkrovimo stotelės ir leiskite jį visiškai įkrauti. |
| | Valymo robotas yra per toli nuo įkrovimo stotelės. | 1. Perkelkite valymo robotą arčiau įkrovimo stotelės. 2. Rankiniu būdu pastatykite valymo robotą ant įkrovimo stotelės. |
| | Nepakankamai vietos aplink įkrovimo stotelę. | 1. Užtikrinkite, kad aplink įkrovimo stotelę būtų pakankamai vietos, žr. skyrių <i>Stoties pastatymas</i> . |
| | Aplink įkrovimo stotelę yra per daug kliūčių. | 1. Įkrovimo stotelę pastatykite atviresnėje vietoje, žr. skyrių <i>Stoties pastatymas</i> . |
| | Valymo robotas iš naujo nustato savo aplinką, kai yra perkeliamas didesniu atstumu. | 1. Rankiniu būdu pastatykite valymo robotą ant įkrovimo stotelės. |
| | Valymo robotas nebuvo paleistas iš įkrovimo stoties. Tokiu atveju jis grįžta tik į tą vietą, iš kurios jis buvo paleistas. | 1. Rankiniu būdu pastatykite valymo robotą ant įkrovimo stotelės. |
| | Stotis neįjungta į elektros tinklą. | 1. Prijunkite stoties maitinimo laidą. |
| Siurbimas nepradedamas arba siurbiamas netinkamai | Valymo robotas netinkamai stovi stotyje. | 1. Rankiniu būdu pastatykite valymo robotą įkrovimo stotyje. |
| | Dulkių maišelis. LED indikatorius ima šviesti raudonos spalvos šviesa, o programoje rodomas įspėjimas. | 1. Pakeiskite dulkių maišelį (žr. skyrių <i>Dulkių maišelio keitimas</i>). |
| | Nėra dulkių maišelio arba jis įdėtas netinkamai. | 1. Įdėkite dulkių maišelį arba patikrinkite, ar maišelis įstatytas tinkamai. |
| | Siurbimo stoties dangtis atidarytas. | 1. Visiškai uždarykite stoties dangtį. |
| Valymo robotas surenka mažiau nešvarumų | Nešvarumai ant išleidimo oro sklendės dulkių talpykloje. | 1. Išimkite dulkių talpyklą ir ją išvalykite. |

Išmontavimas

Kabelio dėklo išėmimas

Paveikslas G

- Įkiškite plokščią atsuktuvą į šoninę kabelių dėklo angą ir atlaisvinkite kabliuką.
- Nuimkite kabelių dėklą nuo prietaiso.

Garantija

Kiekvienoje šalyje galioja mūsų įgaliotų pardavėjų nustatytos garantijos sąlygos. Galimus prietaiso gedimus garantijos galiojimo laikotarpiu pašalinsime nemokamai, jei tokių gedimų priežastis buvo netinkamos medžiagos ar gamybos klaidos. Dėl garantinių gedimų šalinimo kreipkitės į savo pardavėją arba artimiausią klientų aptarnavimo tarnybą pateikdami pirkimą patvirtinantį kasos kvitą.
(Adresą rasite kitoje pusėje)

Techniniai duomenys

**RCV 5
Station**

Įkrovimo stoties matmenys ir svoris

| Svoris | kg | 4,96 |
|--------------------------|----|--------------|
| Ilgis x plotis x aukštis | cm | 29 x 42 x 46 |

Įrenginio galios duomenys

| | | |
|-----------------------|---|---|
| Filtro maišelio talpa | l | 4 |
|-----------------------|---|---|

Elektros jungtis

| | | |
|---------------------------|----|---------|
| Vardinė įtampa (įėjimas) | V | 220-240 |
| Dažnis | Hz | 50-60 |
| Vardinė įtampa (išėjimas) | V | 20 |
| Vardinė srovė (išėjimas) | A | 1,3 |
| Vardinė galia (siurbimo) | W | 650 |

Gamintojas pasilieka teisę atlikti techninius pakeitimus.

Зміст

| | |
|--|-----|
| Загальні вказівки..... | 108 |
| Вказівки з техніки безпеки..... | 108 |
| Символи на пристрої..... | 109 |
| Використання за призначенням..... | 109 |
| Охорона довкілля..... | 109 |
| Приладдя та запасні деталі..... | 109 |
| Комплект поставки..... | 109 |
| Опис пристрою..... | 109 |
| Функціональний опис..... | 109 |
| Монтаж..... | 110 |
| Введення в експлуатацію..... | 110 |
| Експлуатація..... | 110 |
| Транспортування..... | 110 |
| Зберігання..... | 110 |
| Догляд та технічне обслуговування..... | 110 |
| Допомога в разі несправностей..... | 111 |
| Демонтаж..... | 111 |
| Гарантія..... | 111 |
| Технічні характеристики..... | 112 |

Загальні вказівки



Перед першим використанням пристрою ознайомитись з цією оригінальною інструкцією з експлуатації та вказівками з техніки безпеки, що додаються. Діяти відповідно до них. Оригінальну інструкцію з експлуатації зберігайте для подальшого користування або для наступного власника. QR-код® для відкриття електронної інструкції з експлуатації міститься в:



Торгова марка

QR-Code® є зареєстрованою торговою маркою компанії DENSO WAVE INCORPORATED.

Вказівки з техніки безпеки

Ступінь небезпеки

⚠ **НЕБЕЗПЕКА**

- Вказівка щодо небезпеки, яка безпосередньо загрожує та призводить до тяжких травм чи смерті.

⚠ **ПОПЕРЕДЖЕННЯ**

- Вказівка щодо потенційно можливої небезпечної ситуації, що може призвести до тяжких травм чи смерті.

⚠ **ОБЕРЕЖНО**

- Вказівка щодо потенційно небезпечної ситуації, яка може спричинити отримання легких травм.

УВАГА

- Вказівка щодо можливої потенційно небезпечної ситуації, що може спричинити матеріальні збитки.

Вказівки з техніки безпеки Станція відсмоктування

- ⚠ НЕБЕЗПЕКА** • Підключати пристрій тільки до джерела змінного струму. Зазначена напруга на заводській табличці повинна відповідати напрузі в мережі. • З міркувань безпеки радимо використовувати пристрій тільки з пристроєм захисного вимкнення (макс. 30 МА). • Заборонено торкатися штепсельної вилки та розетки вологими руками. • Небезпека вибуху. Не заряджати акумулятори, які не підлягають повторному заряджанню.

- ⚠ ПОПЕРЕДЖЕННЯ** • Особи з обмеженими фізичними, сенсорними або розумовими здібностями, а також особи, що не мають необхідного досвіду і знань, можуть використовувати пристрій тільки під належним наглядом або якщо вони пройшли інструктаж компетентної особи щодо безпечного використання обладнання й усвідомлюють можливі ризики. • Дітям старше 8 років дозволено користуватись пристроєм, якщо вони проінструктовані особою, яка відповідає за їхню безпеку, або знаходяться під належним наглядом, а також усвідомлюють потенційні ризики. • Стежити за тим, щоб діти не грали з пристроєм. • Дітям дозволено проводити очищення та обслуговування пристрою тільки під наглядом. • Пристрій має електричні компоненти, тому його не можна мити під проточною водою. • Перед проведенням будь-яких робіт з догляду та технічного обслуговування вимкати пристрій і витягувати штепсельну вилку з розетки. • Підключати пристрій до елемента електропідключення, виконаного спеціалістом-електриком відповідно до стандарту міжнародної електротехнічної комісії (МЕК) IEC 60364-1. • Перевіряйте відповідність напруги в мережі та напруги, вказаної на заводській табличці зарядного пристрою. • Пристрій має електричні компоненти, тому його не можна мити під проточною водою. • Небезпека короткого замикання. Тримайте струмопровідні предмети (викрутки тощо) якнайдалі від зарядних контактів. • Небезпека короткого замикання. Очищайте зарядні контакти станції тільки сухими. • Перевіряти мережевий кабель на наявність пошкоджень перед кожним використанням. Не використовувати пошкоджений мережевий кабель. У разі пошкодження замінити мережевий кабель кабелем, дозволеним до заміни. Відповідний для заміни кабель можна придбати в компанії KÄRCHER або у одного з наших сервісних партнерів. • Стосується пристроїв RCV 5: Дозволяється заряджати лише робот-пилосос моделі «RCV 5». • Використовуйте зарядну станцію тільки в країнах з напругою мережі 220-240 В.

УВАГА • Використовувати станцію заряджання тільки в приміщеннях. • Не розміщуйте станцію заряджання біля джерел тепла, наприклад, обігрівачів. • Зберігайте станцію заряджання тільки в прохолодному й сухому місці в приміщенні. • Заряджайте робота-пилососа принаймні раз на місяць, щоб уникнути глибокого розрядження акумулятора. • Перед проведенням будь-яких робіт з обслуговування та ремонту вимкніть станцію заряджання. • Не використовуйте пристрій як полицю або сидіння.

Символи на пристрої



Перед уведенням в експлуатацію ознайомитись з інструкцією з експлуатації та усіма вказівками з техніки безпеки.



Забезпечити захист пристрою від вологи. Зберігати пристрій у сухому місці. Не виставляти пристрій під дощ. Пристрій можна використовувати лише у приміщеннях.

Використання за призначенням

- Пристрій призначений для використання як станція відсмоктування та зарядна станція з роботом-пилососом KÄRCHER RCV 5.
- Цей пристрій призначений для побутового використання та не призначений для промислового використання.

Охорона довкілля



Пакувальні матеріали придатні до вторинної переробки. Упаковку необхідно утилізувати без шкоди для довкілля.



Електричні та електронні пристрої містять цінні матеріали, які придатні до вторинної переробки, і часто компоненти, як-от батареї, акумулятори чи мастило, які у разі неправильного поводження з ними або неправильної утилізації можуть створити потенційну небезпеку для здоров'я людини та довкілля. Однак ці компоненти необхідні для належної експлуатації пристрою. Пристрої, позначені цим символом, забороняється утилізувати разом із побутовим сміттям.

Вказівки щодо компонентів (REACH)

Актуальні відомості про компоненти наведені на сайті: www.kaercher.de/REACH

Приладдя та запасні деталі

Слід використовувати лише оригінальне приладдя та оригінальні запасні частини, тому що саме вони гарантують безпеку та безперебійну експлуатацію пристрою.

Інформація щодо приладдя та запасних частин міститься на сайті www.kaercher.com.

Комплект поставки

Комплектація пристрою зазначена на упаковці. Під час розпакування пристрою перевірити комплектацію. У разі нестачі приладдя або ушкоджень, отриманих під час транспортування, слід повідомити про це торговельній організації, яка продала пристрій.

Опис пристрою

Малюнок А

- 1 Контейнер для пилу
- 2 Фільтр захисту двигуна
- 3 Отвір для мішка для пилу
- 4 Тримач для інструменту для чищення
- 5 Індикатор стану
- 6 Кришка
- 7 Кабельний органайзер
- 8 Зарядна станція
- 9 Зарядні контакти
- 10 Всмоктувальний отвір
- 11 Отвір для нагнітання
- 12 Мішок для пилу
- 13 Штепсельна вилка
- 14 Кришка контейнера для сміття

Функціональний опис

Пристрій працює як зарядна станція та станція відсмоктування сміття робота-пилососа RCV 5. Принцип дії зарядної станції ідентичний принципу дії зарядної станції, що поставляється з роботом-пилососом.

Станція також використовується для відсмоктування сміття. Відсмоктування починається, коли робот-пилосос виконає завдання з прибирання. Втім, відсмоктування можна запустити і вручну. Під час процесу відсмоктування в контейнері для пилу робота-пилососа створюється негативний тиск, під дією якого відкривається заслінка і сміття переноситься у фільтр-мішок станції. Процес також можна запустити вручну.

Відсмоктування може відбуватися лише за таких умов:

- Робот-пилосос знаходиться на станції.
- На станції встановлений фільтрувальний мішок.
- Встановлений фільтрувальний мішок не заповнений.
- Кришка станції закрита.

Індикатори стану

| Світлодіодний індикатор | Стан |
|---------------------------------------|---|
| Пульсує зеленим | Робот-пилосос заряджається. |
| Світлиться зеленим протягом 1 хвилини | Робот-пилосос повністю заряджений. |
| Постійно світиться зеленим | Робот-пилосос виконує прибирання. |
| Світлиться синім | Триває відсмоктування. |
| Світлиться червоним | Сталася помилка. |
| Вимк. | Робот-пилосос заряджений і перебуває в сплячому режимі або режимі «не турбувати». |

Монтаж

Заміна кришки контейнера для сміття

Перед використанням робота-пилососа зі станцією для відсмоктування необхідно замінити кришку контейнера для сміття з нижньої сторони робота. Потім необхідно вставити новий контейнер для пилу, що входить до комплекту поставки, із всмоктувальними отворами. Неможливо виконати відсмоктування сміття зі старого контейнера для сміття, оскільки в ньому немає необхідних отворів.

⚠ ОБЕРЕЖНО

Небезпека отримання травм та uszkodжень!

Виштовхування пластини за допомогою інструментів (викрутки тощо) може призвести до травмування або пошкодження пристрою.

Не використовувати інструмент для виштовхування кришки.

1. Натисніть будь-яку кнопку. Робот-пилосос зупиняється.
2. Вийміть контейнер для пилу (див. інструкцію з експлуатації RCV 5).

УВАГА

Небезпека пошкодження

Ризик пошкодження лідрару.

Не кладіть пристрій догори дном, щоб запобігти його пошкодженню. Використовуйте картонну вставку з упаковки робота-пилососа.

3. Перевернути робот-пилосос і надійно помістити його в картонну вставку.

Малюнок В

4. Притиснути руками в обох відмічених точках, доки кришка не відкляється.

Малюнок С

5. Переверніть робота-прибиральника і зніміть стару кришку.

6. Зняти захисну плівку з клейкої смужки нової кришки.

7. Вставити нову кришку з отворами клейкою смужкою донизу і притиснути її.

Малюнок D

8. Вставити контейнер для пилу, що входить до комплекту поставки (див. інструкцію з експлуатації RCV 5).

Монтаж кабельного органайзера

Малюнок E

1. Вставити кабельний органайзер на задній стороні пристрою в передбачені отвори до кляцання і за потреби закріпити в ньому кабель.

Введення в експлуатацію

Установлення базової станції

- Виберіть таке місце встановлення, де робот-пилосос зможе легко дістатися до станції заряджання.
- Забезпечте відстань щонайменше 0,5 м ліворуч і праворуч від станції заряджання та щонайменше 1,5 м перед нею.
- Місце встановлення не повинно піддаватися прямим сонячним променям.

1. Установити зарядну станцію.

Малюнок F

2. Вставити штепсельну вилку пристрою в гніздо на задній стороні станції.

3. Обернути мережевий кабель навколо кабельного органайзера і провести його через канал.

4. Вставити штепсельну вилку.

Підключення робота-пилососа до зарядної станції

1. Поставити робот-пилосос на зарядну станцію. У додатку з'являється нова кнопка із символом «Зарядна станція».

Вказівка

Якщо нова кнопка з символом «Зарядна станція» не з'являється в додатку, необхідно оновити прошивку через додаток. Після оновлення прошивки графіки прибирання потрібно створити заново.

Поки робот-пилосос знаходиться на зарядній станції, кнопка з символом «Зарядна станція» відображається в додатку чорним кольором і її можна натиснути, щоб почати процес відсмоктування.

Коли робот-пилосос виконує прибирання або створює карту, кнопка із символом «Зарядна станція» в додатку стає сірою і її не можна натиснути.

Експлуатація

Запуск відсмоктування вручну

Як правило, відсмоктування сміття з робота-пилососа відбувається автоматично, проте за потреби відсмоктування можна запустити і вручну.

1. Для ручного відсмоктування робот-пилосос спочатку повинен знаходитися на зарядній станції.
2. Натиснути й утримувати кнопку «Назад до зарядної станції» на роботі-пилососі протягом 3 секунд або натискати кнопку з символом «Зарядна станція» в додатку, поки не почнеться відсмоктування.

Транспортування

⚠ ОБЕРЕЖНО

Недотримання ваги

Небезпека травмування та пошкодженнь. Під час транспортування враховувати вагу пристрою.

Зберігання

⚠ ОБЕРЕЖНО

Недотримання ваги

Небезпека травмування та пошкодженнь. Під час зберігання враховувати вагу пристрою.

Догляд та технічне обслуговування

Заміна мішка для пилу

1. Відкрити кришку.
2. Вийняти повний мішок для пилу у напрямку вгору за язичок. Отвір мішка для пилу закривається.
3. За потреби почитити внутрішню частину станції та фільтр захисту двигуна.
4. Розгорнути новий мішок для пилу і вставити його в тримач зверху.
5. Знову закрити кришку.
6. Очистити фільтр контейнера для пилу (див. інструкцію з експлуатації RCV 5).

Допомога в разі несправностей

Несправності часто мають просту причину, яку можна усунути самостійно за допомогою інструкцій, наведених нижче. За наявності сумнівів або в разі

неназваних несправностей слід звертатися до авторизованої сервісної служби.

| Помилка | Причина | Усунення |
|---|---|---|
| Акумулятор не заряджається | Зарядні контакти забруднені. | 1. Протерти зарядні контакти на зарядній станції та роботі-пилососі сухою тканиною. |
| | Температура навколишнього середовища нижче 0 °C або вище 35 °C. | 1. Використовувати робот-пилосос за температури вище 0 °C і нижче 35 °C. |
| | Станція не підключена до мережі. | 1. Підключити кабель живлення станції. |
| Робот-пилосос не повертається на зарядну станцію | Акумулятор розряджений. | 1. Вручну помістіть робота-пилососа на зарядну станцію та дайте йому повністю зарядитися. |
| | Робот-пилосос занадто далеко від зарядної станції. | 1. Піднесіть робота-пилососа ближче до зарядної станції. 2. Вручну помістіть робот-пилосос на зарядну станцію. |
| | Замало місця навколо зарядної станції. | 1. Переконайтеся, що навколо зарядної станції достатньо місця, див. розділ <i>Установлення базової станції</i> . |
| | Навколо зарядної станції забагато перешкод. | 1. Налаштуйте зарядну станцію у вільнішій зоні, див. розділ <i>Установлення базової станції</i> . |
| | Робот-пилосос наново будує образ оточення, коли його переміщують на більшу відстань. | 1. Вручну помістіть робот-пилосос на зарядну станцію. |
| | Робот-пилосос не був запущений із зарядної станції. У такому разі він повертається лише в те місце, із якого був запущений. | 1. Вручну помістіть робот-пилосос на зарядну станцію. |
| | Станція не підключена до мережі. | 1. Підключити кабель живлення станції. |
| Відсмоктування не запускається або виконується неправильно | Робот-пилосос неправильно встановлений на станції. | 1. Вручну встановити робот-пилосос на станцію. |
| | Мішок від пилу заповнений. Світлодіодний індикатор світиться червоним, а в додатку з'являється попередження. | 1. Замінити мішок для пилу (див. главу <i>Заміна мішка для пилу</i>). |
| | Мішок для пилу відсутній або вставлений неправильно. | 1. Вставити мішок для пилу або перевірити, чи правильно він встановлений. |
| | Кришка станції відсмоктування відкрита. | 1. Повністю закрити кришку станції. |
| Робот збирає мало сміття | Забруднення заслінки витяжного повітря в контейнері для пилу. | 1. Зняти й очистити контейнер для пилу. |

Демонтаж

Демонтаж кабельного організера

Малюнок G

1. Вставити плоску викрутку в бічний отвір кабельного організера і від'єднати гачок.
2. Зняти кабельний організер з пристрою.

Гарантія

У кожній країні діють відповідні гарантійні умови, встановлені уповноваженою організацією збуту нашої продукції в цій країні. Можливі несправності пристрою протягом гарантійного строку ми усуваємо безкоштовно, якщо причина несправності полягає в дефектах матеріалів або виробничому браку. У разі

виникнення претензій протягом гарантійного строку прохання звертатися, маючи при собі чек про покупку, до торговельної організації, що продала продукт, або до найближчої уповноваженої служби сервісного обслуговування. (Адреси див. на звороті)

Технічні характеристики

| | | RCV 5 Station |
|---|----|------------------|
| Розміри та маса станції заряджання | | |
| Вага | kg | 4,96 |
| Довжина x ширина x висота | cm | 29 x 42 x 46 |
| Робочі характеристики пристрою | | |
| Ємність фільтрувального мішка | l | 4 |
| Електричне підключення | | |
| Номінальна напруга (вхід) | V | 220-240 |
| Частота | Hz | 50-60 |
| Номінальна напруга (вихід) | V | 20 |
| Номінальний струм (вихід) | A | 1,3 |
| Розрахункова потужність (відсмоктування) | W | 650 |

Зберігається право на внесення технічних змін.

Мазмұны

| | |
|---|-----|
| Жалпы нұсқаулар..... | 112 |
| Қауіпсіздік техникасы бойынша нұсқаулар | 112 |
| Құрылғыдағы белгілер..... | 113 |
| Мақсатына сәйкес қолдану | 113 |
| Қоршаған ортаны қорғау | 113 |
| Керек-жарақ және қосалқы бөлшектер | 113 |
| Жеткізілім жинағы | 113 |
| Құрылғының сипаттамасы..... | 113 |
| Функционалдық сипаттама..... | 113 |
| Орнату | 114 |
| Пайдалануға енгізу | 114 |
| Пайдалану..... | 114 |
| Тасымалдау..... | 114 |
| Сақтау | 115 |
| Күтім және техникалық қызмет көрсету | 115 |
| Ақаулар кезіндегі көмек..... | 115 |
| Бөлшектеу | 115 |
| Кепілдік | 116 |
| Техникалық мағлұматтар | 116 |

Жалпы нұсқаулар



Құрылғыны алғаш рет пайдалану алдында, осы пайдалану бойынша түпнұсқа нұсқаулықты және берілген қауіпсіздік нұсқауларын оқыңыз. Оған сәйкес әрекет етіңіз.

Пайдалану бойынша түпнұсқа нұсқаулықты кейін пайдалану немесе кейінгі пайдаланушылар үшін сақтап қойыңыз. Пайдалану бойынша онлайн нұсқаулықты шақыруға арналған QR кодын® алу үшін мына мекенжайға етіңіз:



Сауда белгісі

QR коды® DENSO WAVE INCORPORATED компаниясының тіркелген сауда белгісі болып табылады.

Қауіпсіздік техникасы бойынша нұсқаулар

Қауіп деңгейлері

⚠ **ҚАУІП**

- Ауыр жарақаттануға немесе өлімге апарып соғатын тікелей қауіп бойынша нұсқау.

⚠ **ЕСКЕРТУ**

- Ауыр жарақаттануға немесе өлімге апарып соғуы мүмкін қауіпті жағдай бойынша нұсқау.

⚠ **АБАЙЛАҢЫЗ**

- Жеңіл жарақаттануға апарып соғуы ықтимал қауіпті жағдай бойынша нұсқау.

НАЗАР АУДАРЫҢЫ

- Материалдық зиянға апарып соғуы ықтимал қауіпті жағдай бойынша нұсқау.

Сору станциясының қауіпсіздік нұсқаулары

⚠ **ҚАУІП** • Құрылғыны тек ауыспалы ток көзіне қосуға рұқсат етіледі. Зауыттық тақтайшада көрсетілген кернеу желі кернеуіне сәйкес келу керек. • Қауіпсіздік мақсатында біз әдетте құрылғыны тек дифференциалды ток ажыратқышы (максимум 30 mA) арқылы пайдалануды ұсынамыз. • Ешқашан қуат ашасы мен электр розеткасын ылғалды қолмен ұстамаңыз. • Жарылыс қаупі. Қайта зарядталмайтын батареяларды зарядтамаңыз.

⚠ **ЕСКЕРТУ** • Физикалық, сезгіштік немесе ақыл-ой қабілеті нашарлаған не тәжірибесі мен біліктілігі жетіспейтін тұлғаларға құрылғыны қауіпсіз пайдалану туралы олардың қауіпсіздігіне жауапты тұлға нұсқаулық берген және олар нәтижесінде пайда болуы ықтимал қауіптерді түсінген, құрылғы тиісті түрде бақыланған жағдайда ғана пайдалана алады. • 8 жастан үлкен балалар олардың қауіпсіздігі үшін жауапты тұлғаның тарапынан құрылғыны пайдалануға машықтанған немесе қадағаланған және құрылғыны пайдаланудан туындайтын қауіптерді түсінген жағдайда ғана құрылғыны пайдалана алады. • Балаларды бұйыммен ойнамайтынды етіп қадағалап тұрыңыз. • Балалар тазалау және техникалық қызмет көрсету жұмыстарын тек біреудің бақылауында орындай алады. • Бұйым

ішінде электрлік құрамдас бөлшектер бар, сондықтан оны ағынды су астында тазалауға болмайды. ● Күтім және техникалық қызмет көрсету бойынша жұмыстарды орындау алдында құрылғыны өшіріңіз және оны қуат ашасынан алып тастаңыз. ● Құрылғыны IEC 60364-1 стандартына сәйкес электрлік маман орындаған қуат көзіне жалғаңыз. ● Кернеудің зарядтау құрылғысының техникалық ақпарат тақтайшасында көрсетілген кернеуіне сәйкестігін тексеріңіз. ● Бұйым ішінде электрлік құрамдас бөлшектер бар, сондықтан оны ағынды су астында тазалауға болмайды. ● Қысқа тұйықталу қаупі. Өткізгіш заттарды (мысалы, бұрағыштар немесе соған ұқсас) зарядтау түйіспелерінен алыс ұстаныңыз. ● Қысқа тұйықталу қаупі. Зарядтау станциясының зарядтау түйіспелерін тек құрғақ күйде тазалаңыз. ● Әр қолданар алдында қуат сымында зақымның болмауын тексеріңіз. Зақымдалған қуат сымын қолданбаңыз. Егер зақымдалған болса, қуат сымын бекітілген ауыстыру сымына ауыстырыңыз. Сіз сәйкес ауыстыру сымын KÄRCHER немесе біздің қызмет көрсету серіктестердің бірінен ала аласыз. ● RCV 5 құрылғыларына қатысты: Тек «RCV 5» үлесінің тазалағыш роботын зарядтауға болады. ● Зарядтау станциясын тек 220-240 В желілік кернеуі бар елдерде қолданыңыз.

НАЗАР АУДАРЫҢЫЗ ● Зарядтау станциясын тек үй ішінде пайдаланыңыз. ● Зарядтау станциясын жылытқыштар сияқты жылу көздеріне жақын қоймаңыз. ● Зарядтау станциясын тек үй ішінде, салқын және құрғақ жерде сақтаңыз. ● Аккумулятордың шамадан тыс разрядталуын болдырмау үшін тазалағыш роботты кемінде айына бір рет зарядтаңыз. ● Кез-келген күтім және техникалық қызмет көрсету жұмыстарын жасамас бұрын зарядтау станциясын өшіріңіз. ● Құрылғыны сөре немесе орындық ретінде пайдаланбаңыз.

Құрылғыдағы белгілер



Пайдалану алдында нұсқаулықты және барлық қауіпсіздік нұсқауларын оқыңыз.



Құрылғыны ылғалдан қорғаңыз. Құрылғыны құрғақ жерде сақтаңыз. Құрылғыны жаңбырға ұшыратпаңыз. Құрылғы үйде қолдану үшін ғана жарамды.

Мақсатына сәйкес қолдану

- Құрылғы KÄRCHER RCV 5 тазалағыш роботымен пайдалануға арналған сору және зарядтау станциясы ретінде жасалған.
- Бұл құрылғы жеке үйлерде пайдалануға арналған және коммерциялық мақсатта пайдалануға арналмаған.

Қоршаған ортаны қорғау



Орауыш материалдарын утилизациялауға болады. Орауыштарды қоршаған ортаға қауіпсіз түрде утилизациялаңыз.



Электрлік және электрондық бұйымдардың құрамында қате қолдану немесе утилизациялау нәтижесінде адам

денсаулығына және қоршаған ортаға қауіп төндіруі ықтимал, құнды қайта өңделмелі материалдар және батареялар, аккумуляторлар немесе май сияқты бөлшектер жиі кездеседі. Алайда, аталмыш бөлшектер бұйымды тиісінше пайдалану үшін қажет болады. Осы таңбамен белгіленген құрылғыларды үй қоқыстарымен бірге тастауға болмайды.

Құрамдағы заттар бойынша нұсқаулар (REACH)
Бұйымның құрамындағы заттар туралы соңғы мәліметтерді мына мекенжай бойынша табуға болады: www.kaercher.de/REACH

Керек-жарақ және қосалқы бөлшектер

Тек түпнұсқалы керек-жарақ немесе қосалқы бөлшектерді пайдаланыңыз, себебі ол құралдың қауіпсіз және апатсыз жұмыс істеуіне кепілдік болады.

Керек-жарақтар мен қосалқы бөлшектер туралы ақпарат www.kaercher.com веб-сайтында қолжетімді.

Жеткізілім жинағы

Бұйымның жеткізілім жинағы орауыштың үстінде көрсетілген. Бұйымды орауыштан шығарғанда жинақтың толықтығын тексеріп шығыңыз. Керек-жарақтар жетіспеген немесе тасымалдау кезінде зақымдар тиген жағдайда, дилеріңізге хабарласыңыз.

Құрылғының сипаттамасы

Сурет А

- ① Шаң жинағыш
- ② Қозғалтқыш қорғанысы сүзгісі
- ③ Шаң қапшығына арналған тесік
- ④ Тазалау жабдықтарына арналған ұстағыш
- ⑤ Күй көрсеткіші
- ⑥ Қақпақ
- ⑦ Кабельдерді басқару
- ⑧ Зарядтау станциясы
- ⑨ Зарядтау байланыстары
- ⑩ Сорғыш саңылау
- ⑪ Желдеткіш саңылау
- ⑫ Шаң қапшығы
- ⑬ Қуат ашасы
- ⑭ Қоқыс контейнерінің қақпағы

Функционалдық сипаттама

Құрылғы RCV 5 тазалағыш роботы үшін зарядтау және сору станциясы ретінде әрекет етеді. Зарядтау станциясының функционалдылығы тазалағыш роботпен бірге жеткізілетін зарядтау станциясымен бірдей.

Станция сору үшін де қолданылады. Тазалағыш робот тазалау жұмысын орындағаннан кейін сору басталады. Бірақ соруды қолмен де бастауға болады. Сору процесі кезінде тазалағыш роботтың шаң контейнеріндегі теріс қысымнан қақпақ ашылады және кір станцияның сүзгі қапшығына тасымалданады.

Процесті қолмен де бастауға болады.
Сору тек келесі жағдайларда жүзеге асырылады:

- Тазалағыш робот станцияда.
- Станцияға сүзгі қапшығы бекітілген.
- Бекітілген сүзгі қапшығы толы емес.
- Станцияның қақпағы жабық.

Күй көрсеткіштері

| Жарық диодты көрсеткіш | Күй |
|---------------------------------|---|
| Жасыл болып лүпілдейді | Тазалағыш робот зарядталуда. |
| 1 минут бойы жасыл болып жанады | Тазалағыш робот толығымен зарядталған. |
| Үнемі жасыл жанып тұрады | Тазалағыш робот тазалап жатыр. |
| Көк түс жанады | Сору орындалуда. |
| Қызыл болып жанады | Қате пайда болды. |
| Өшірулі | Тазалағыш робот зарядталған және Ұйқы режимінде немесе «Мазаламау» режимінде. |

Орнату

Қоқыс контейнерінің қақпағын ауыстыру

Тазалағыш роботты сору станциясымен бірге қолданар алдында роботтың төменгі жағындағы қоқыс контейнерінің қақпағын ауыстыру керек. Содан кейін сору саңылаулары бар жаңа қоса берілетін шаң контейнерін салу керек. Ескі қоқыс контейнерін сору мүмкін емес, себебі оның қажетті саңылаулары жоқ.

⚠ АБАЙЛАҢЫЗ

Жарақат алу және зақымдану қаупі бар!

Пластинаны құралдармен (бұрағыштармен және т.б.) итеріп шығару жарақатқа немесе құрылғының зақымдалуына әкелуі мүмкін. Қақпақты итеру үшін ешбір құралды пайдаланбаңыз.

1. Кез келген түймені басыңыз. Тазалағыш робот тоқтайды.
2. Шаң контейнерін алыңыз (RCV 5 пайдалану нұсқаулығын қараңыз).

НАЗАР АУДАРЫҢЫЗ

Зақымдау тәуекелі

LIDARS зақымдалуы мүмкін.

Зақым келтірмеу үшін құрылғыны төңкермеңіз. Тазалағыш роботтың орауышындағы картон науасын пайдаланаңыз.

3. Тазалағыш роботты бұрып, оны тазалағыш роботтың картон науасына сенімді қойыңыз. **Сурет В**
4. Қақпақтың жабысқақ бөлігі шыққанша белгіленген нүктелердің екеуінде де қолдарыңызбен басыңыз.

Сурет С

5. Тазалағыш роботты бұрып, ескі қақпақты алыңыз.
6. Жаңа қақпақтың жабысқақ жолағынан қорғаныш үлдірді алыңыз.
7. Саңылаулары бар жаңа қақпақты жабысқақ жолағын төмен қаратып салыңыз да, орнына басыңыз.

Сурет D

8. Жаңа қоса берілетін шаң контейнерін салыңыз (RCV 5 пайдалану нұсқаулығын қараңыз).

Кабельдерді басқару жүйесін орнату

Сурет Е

1. Құрылғының артқы жағындағы кабельді басқару жүйесін орнына түскенше көзделген саңылауларға басыңыз және қажет болса, кабельді оған бекітіңіз.

Пайдалануға енгізу

Станцияны орнату

- Тазалағыш робот зарядтау станциясына оңай жететіндей орынды таңдаңыз.
 - Зарядтау станциясының сол және оң жағында кемінде 0,5 м қашықтықты және зарядтау станциясының алдында кемінде 1,5 м қашықтықты қамтамасыз етіңіз.
 - Орынға тікелей күн сәулесі түспеуі керек.
1. Зарядтау станциясын орнатыңыз. **Сурет F**
 2. Құрылғының ашасын зарядтау станциясының артқы жағындағы кабель ұстағышына қосыңыз.
 3. Қуат сымын кабельді басқару жүйесіне орап, оны арна арқылы өткізіңіз.
 4. Ашаны тоққа қосыңыз.

Тазалағыш роботты зарядтау станциясына қосқ

1. Тазалағыш роботты зарядтау станциясына қойыңыз. Қолданбада «Зарядтау станциясы» таңбасы бар жаңа түйме пайда болады.

Нұсқау

Қолданбада «Зарядтау станциясы» таңбасы бар жаңа түйме пайда болмаса, қолданба арқылы микробағдарламаны жаңарту жүзеге асырылуы керек. Микробағдарлама жаңартылғаннан кейін тазалау кестелері қайта жасалуы керек.

Тазалағыш робот зарядтау станциясында болған кезде, қолданбада «Зарядтау станциясы» таңбасы бар түйме қара түспен көрсетіледі және оны сору процесін бастау үшін басуға болады. Тазалағыш робот тазалауды орындаса немесе карта жасаса, қолданбадағы «Зарядтау станциясы» таңбасы бар түйме сұр түске боялады және оны басу мүмкін емес.

Пайдалану

Соруды қолмен іске қосу

Әдетте, тазалағыш роботтың соруды автоматты түрде жүзеге асады, бірақ қажет болған жағдайда соруды қолмен де бастауға болады.

1. Тазалағыш робот қолмен сору үшін алдымен зарядтау станциясында болуы керек.
2. Тазалағыш роботтағы «Зарядтау станциясына оралу» түймесін 3 секунд басып тұрыңыз немесе қолданбадағы «Зарядтау станциясы» таңбасы бар түймені сору басталғанша басыңыз.

Тасымалдау

⚠ АБАЙЛАҢЫЗ

Салмақтың сақталмауы

Жарақат алу және құрылғыны зақымдау қаупі Тасымалдау кезінде құрылғының салмағын ескеріңіз.

Сақтау

△ АБАЙЛАҢЫЗ

Салмақтың сақталмауы

Жарақат алу және құрылғыны зақымдау қаупі

Тасымалдау кезінде құрылғының салмағын ескеріңіз.

Күтім және техникалық қызмет көрсету

Шаң қапшығын ауыстыру

1. Қақпағын ашыңыз.

2. Толы шаң қапшығын құлақшадан ұстап жоғары қарай тартыңыз. Бұл ретте шаң қапшығының саңылауы жабылады.
3. Қажет болса, станцияның ішін және қозғалтқышты қорғау сүзгісін тазалаңыз.
4. Жаңа шаң қапшығын ашып, оны жоғарыдан ұстағышқа салыңыз.
5. Қақпағын қайта жабыңыз.
6. Шаң контейнерінің сүзгісін тазалаңыз (RCV 5 пайдалану нұсқаулығын қараңыз).

Ақаулар кезіндегі көмек

Ақаулардың себептері көп жағдайда келесі шолуды пайдалану арқылы өздігінен жоюға болатындай қарапайым болады. Күдіктер болса немесе осы

жерде көрсетілмеген ақаулар болған кезде, ресми сервис орталығына хабарласыңыз.

| Қате | Себебі | Жою |
|--|---|--|
| Аккумулятор зарядталмайды | Зарядтау түйіспелері ластанған. | 1. Зарядтау станциясындағы және тазалағыш роботтағы зарядтау түйіспелерін құрғақ шүберекпен сүртіңіз. |
| | Қоршаған орта температурасы 0°C-тан төмен немесе 35°C-тан жоғары. | 1. Тазалағыш роботты 0 °C-тан жоғары және 35 °C-тан төмен температурада пайдаланыңыз. |
| | Станция розеткаға қосылмаған. | 1. Станцияның қуат кабелін қосыңыз. |
| Тазалағыш робот зарядтау станциясына оралмайды | Аккумулятор заряды таусылған. | 1. Тазалағыш роботты зарядтау станциясына қолмен қойып, оның толық зарядталуына мүмкіндік беріңіз. |
| | Тазалағыш робот зарядтау станциясынан тым алыс. | 1. Тазалағыш роботты зарядтау станциясына жақындатыңыз. 2. Тазалағыш роботты зарядтау станциясына қолмен қойыңыз. |
| | Зарядтау станциясының айналасында орын жеткіліксіз. | 1. Зарядтау станциясының айналасында жеткілікті орын бар екеніне көз жеткізіңіз, <i>Станцияны орнату</i> -тарауды қараңыз. |
| | Зарядтау станциясының айналасында тым көп кедергілер бар. | 1. Зарядтау станциясын неғұрлым ашық аймаққа орнатыңыз, <i>Станцияны орнату</i> -тарауды қараңыз. |
| | Тазалағыш робот үлкенірек қашықтыққа жылжыған кезде айналаның суретін қайта жасайды. | 1. Тазалағыш роботты зарядтау станциясына қолмен қойыңыз. |
| | Тазалағыш робот зарядтау станциясынан іске қосылмаған. Бұл жағдайда ол тек іске қосылған жерге оралады. | 1. Тазалағыш роботты зарядтау станциясына қолмен қойыңыз. |
| Сору іске қосылмайды немесе дұрыс жұмыс істемейді | Станция розеткаға қосылмаған. | 1. Станцияның қуат кабелін қосыңыз. |
| | Тазалағыш робот станцияда дұрыс емес тұр. | 1. Тазалағыш роботты зарядтау станциясына қолмен қойыңыз. |
| | Шаң қапшығы толы. Жарық диодты көрсеткіш қызыл түспен жанады және қолданбада ескерту пайда болады. | 1. Шаң қапшығын ауыстырыңыз (<i>Шаң қапшығын ауыстыру</i> тарауын қараңыз). |
| | Шаң қапшығы жоқ немесе дұрыс салынбаған. | 1. Шаң қапшығын салыңыз немесе қапшықтың сәйкестігін тексеріңіз. |
| Тазалағыш робот кірді аз жинайды | Сору станциясының қақпағы ашық. | 1. Станцияның қақпағын толығымен жабыңыз. |
| | Шаң контейнеріндегі шығатын ауа қақпағының ластануы. | 1. Шаң контейнерін шешіп алып, тазалаңыз. |

Бөлшектеу

Сурет G

Кабельдерді басқару жүйесін шешіп алу

1. Кабельдерді басқару жүйесінің бүйірлік саңылауына жалпақ бұрағышты салып, ілгекті босатыңыз.
2. Құрылғыдан кабельді басқару жүйесін алып тастаңыз.

Кепілдік

Әр елде жергілікті дистрибьюторлар берген кепілдік шарттары қолданылады. Бұйымда материалдық немесе өндірістік ақаулар анықталған жағдайда, ықтимал ақауларды кепілдік мерзімі ішінде ақысыз жөндейміз. Кепілдік мерзіміне наразылықтарыңыз болса, бұйымды сатқан сауда мекемесіне немесе жақындағы өкілетті қызмет көрсету орнына түбіртекте көрсетіп хабарласыңыз. (Мекенжайымыз артқы бетте)

Өндірілген күні көрсетілген түр кестесінде шифрланған.

Жеке сандардың мағынасы келесідей болады:

Мысалы: 30190

- 3 Өндірілген жылы
- 0 Өндірілген ғасыры
- 1 Өндірілген онжылдық
- 9 Өндірілген айының екінші саны
- 0 Өндірілген айының бірінші саны

Сонымен бұл мысалда 30190 коды 09 /(2)013 өндірілген күнін білдіреді.

Техникалық мағлұматтар

| RCV 5 Station | | |
|--|----|--------------|
| Зарядтау станциясының өлшемдері мен салмағы | | |
| Салмағы | kg | 4,96 |
| Ұзындығы x ені x биіктігі | cm | 29 x 42 x 46 |
| Құрылғының техникалық сипаттамалары | | |
| Сүзгі қапшығының сыйымдылығы | l | 4 |
| Электр желісіне қосу | | |
| Номиналды кернеу (кіріс) | V | 220-240 |
| Жилік | Hz | 50-60 |
| Номиналды кернеу (шығыс) | V | 20 |
| Номиналды ток (шығыс) | A | 1,3 |
| Номиналды қуат (сору) | W | 650 |

Техникалық өзгерістер рұқсат етілген.

التفكيك

فك وحدة إدارة الكابلات

صورة إيضاحية G

1. أدخل مفك براغي مسطح في الفتحة الجانبية لوحدة إدارة الكابلات ثم حرر الخطاف.
2. اسحب وحدة إدارة الكابلات من الجهاز.

الضمان

يسري في كل دولة شروط الضمان التي تصنعها شركة التسويق المتخصصة التابعة لنا. نحن نتولى إصلاح الأخطاء التي قد تطرأ على جهازك خلال فترة الضمان بدون مقابل، عندما يكون سبب هذه الأعطال ناجم عن عيب في المواد المستخدمة أو في عملية التصنيع. في حالة استحقاق الضمان، توجه من فضلك بقسيمة الشراء إلى أقرب موزع أو مركز خدمة عملاء معتمد. (العنوان على الصفحة الخلفية)

البيانات الفنية

RCV 5 Station

| أبعاد وأوزان محطة الشحن | |
|--------------------------|-----------------|
| الوزن | 4,96 kg |
| الطول x العرض x الارتفاع | 29 x 42 x 46 cm |
| أداء الجهاز | |
| سعة كيس الفلتر | 4 l |
| توصيل الطاقة | |
| الجهد الاسمي (المدخل) | 220-240 V |
| التردد | 50-60 Hz |
| الجهد الاسمي (المخرج) | 20 V |
| التيار الاسمي (المخرج) | 1,3 A |
| القدرة المقاسة (الشفاط) | 650 W |

المواصفات الفنية خاضعة للتعديل.

3. لف كابل الطاقة حول إدارة الكابلات وقم بتشغيله عبر القناة.
4. قم بتوصيل قابس الشبكة.

توصيل ريووت التنظيف بمحطة الشحن

1. صنع ريووت التنظيف في محطة الشحن.
- سيظهر زر جديد مع رمز "محطة الشحن" في التطبيق.

إرشاد

إذا لم يظهر الزر الجديد مع رمز "محطة الشحن" في التطبيق، فيجب تحديث البرنامج الثابت عبر التطبيق. بعد تحديث البرنامج الثابت، يجب إعادة إنشاء جداول التنظيف.

طالما أن ريووت التنظيف موجود في محطة الشحن، يظهر الزر الذي يحمل رمز "محطة الشحن" باللون الأسود في التطبيق ويمكن الضغط عليه لبدء عملية الشفط.

إذا قام ريووت التنظيف بالتنظيف أو بإنشاء خريطة للتنظيف، فإن الزر الذي يحتوي على رمز "محطة الشحن" في التطبيق سيظهر باللون الرمادي ولا يمكن الضغط عليه.

التشغيل

بدء الشفط يدويًا

كقاعدة عامة، يقوم ريووت التنظيف بالشفط تلقائيًا. ومع ذلك، فعند اللزوم، يمكن أيضًا بدء الشفط يدويًا.

1. يجب أن يكون ريووت التنظيف أولاً في محطة الشحن الخاصة بالشفط اليدوي.
2. اضغط مع الاستمرار في الضغط على زر "العودة إلى محطة الشحن" في ريووت التنظيف لمدة 3 ثوانٍ أو اضغط على الزر الذي به رمز "محطة الشحن" في التطبيق حتى يبدأ الشفط.

النقل

△ تنويه

عدم مراعاة الوزن

خطر الإصابة وخطر التعرض لأضرار
احرص عند النقل على مراعاة وزن الجهاز.

التخزين

△ تنويه

عدم مراعاة الوزن

خطر الإصابة وخطر التعرض لأضرار
احرص عند التخزين على مراعاة وزن الجهاز

العناية والصيانة

تغيير كيس الغبار

1. فتح الغطاء.
2. اسحب كيس الغبار الممتلئ لأعلى حتى العلامة. في هذه العملية، سيتم إغلاق كيس الغبار.
3. إذا لزم الأمر، فقم بتنظيف الجزء الداخلي من المحطة وفلتر حماية المحرك.
4. افتح كيس الغبار الجديد وحركه نحو الحامل من الأعلى.
5. اغلق الغطاء مجدداً.
6. قم بتنظيف فلتر حاوية الغبار (انظر دليل التشغيل RCV 5).

مساعدة في حالة حدوث أعطال

حدوث اختلالات غير مذكورة هنا فيرجى التوجه إلى خدمة العملاء المعتمدة.

في الغالب تكون للاختلالات اسباب بسيطة يمكنك التغلب عليها ببساطة بالاستعانة بالعرض العام التالي. في حالات الشك أو عند

| خطأ | السبب | حل المشكلة |
|--|--|--|
| البطارية لا تشحن | ملامسات الشحن متسخة. | 1. امسح ملامسات الشحن الموجودة في محطة الشحن وفي ريووت التنظيف بقطعة قماش جافة. |
| | درجة الحرارة المحيطة أقل من 0 درجة مئوية أو أعلى من 35 درجة مئوية. | 1. استخدم ريووت التنظيف في درجات حرارة أعلى من 0 درجة مئوية وأقل من 35 درجة مئوية. |
| | المحطة غير موصلة بالقابس. | 1. وصل كابل الطاقة الخاص بالمحطة. |
| ريووت التنظيف لا يعود إلى محطة الشحن | البطارية فارغة. | 1. ضع ريووت التنظيف يدويًا على محطة الشحن واتركه يشحن بالكامل. |
| | ريووت التنظيف بعيد جدا عن محطة الشحن. | 1. اجعل ريووت التنظيف أقرب إلى محطة الشحن. 2. ضع ريووت التنظيف يدويًا على محطة الشحن. |
| | المساحة صغيرة جدا حول محطة الشحن. | 1. تأكد من وجود مساحة كافية حول محطة الشحن، انظر الفصل نصب المحطة. |
| | يوجد الكثير من العوائق حول محطة الشحن. | 1. قم بإعداد محطة الشحن في منطقة مفتوحة أكثر، انظر الفصل نصب المحطة. |
| | يقوم ريووت التنظيف بإعادة رسم خرائط محيطه عندما يتم تحريكه على مسافة أكبر. | 1. ضع ريووت التنظيف يدويًا على محطة الشحن. |
| | لم ينطلق ريووت التنظيف من محطة الشحن. في هذه الحالة، يعود فقط إلى المكان الذي تم إطلاقه منه. | 1. ضع ريووت التنظيف يدويًا على محطة الشحن. |
| | المحطة غير موصلة بالقابس. | 1. وصل كابل الطاقة الخاص بالمحطة. |
| لا يبدأ الشفط أو لا يعمل بشكل صحيح | موضع ريووت التنظيف في المحطة غير صحيح. | 1. ضع ريووت التنظيف يدويًا على المحطة. |
| | كيس الغبار ممتلئ. | 1. استبدل كيس الغبار (انظر الفصل تغيير كيس الغبار). |
| | مؤشر LED يضيء باللون الأحمر، ويُعرض تحذير في التطبيق. | 1. استخدم كيس الغبار أو افحص موضع الكيس. |
| | كيس محطة الشفط مفتوح. | 1. اغلق غطاء المحطة بالكامل. |
| ريووت التنظيف يشطف قداً قليلاً من الأساخات | توجد أساخات على غطاء هواء العادم في خزان الغبار. | 1. فك حاوية الغبار ونظفها. |

مؤشر الحالة

| LED | الحالة |
|------------------------------|---|
| ينبض بالأخضر | يتم شحن روبوت التنظيف. |
| تضئ باللون الأخضر لمدة دقيقة | تم شحن روبوت التنظيف بالكامل. |
| يضئ بالأخضر بشكل دائم | روبوت التنظيف ينطف. |
| تضئ باللون الأزرق | الشفط قيد التشغيل. |
| تضئ باللون الأحمر | حدث خطأ. |
| إيقاف | يتم شحن روبوت التنظيف وفي وضع الاستعداد أو وضع "عدم الازعاج". |

التركيب

استبدال غطاء حاوية التاسخات

قبل استخدام روبوت التنظيف مع محطة الشفط، فيجب استبدال غطاء حاوية التاسخات على الجانب السفلي من الروبوت. ثم يجب إدخال حاوية الغبار الجديدة المرفقة، والتي تحتوي على فتحات الإخراج. لا يمكن تنظيف حاوية التاسخات القديمة بالشفط لأنها لا تحتوي على الفتحات اللازمة.

⚠ تنويه

خطر الإصابة وخطر التعرض لأضرار!
قد يؤدي دفع اللوحة بالادوات (مفك البراغي، إلخ) إلى حدوث إصابات أو تضرر الجهاز.

لا تستخدم أي أدوات لدفع الغطاء للخارج.

1. اضغط على أي مفتاح.
2. قم بإزالة حاوية الغبار (انظر دليل التشغيل RCV 5).

تنبيه

خطر حدوث ضرر

قد تلحق أضرار بجهاز LiDAR. لا تقلب الجهاز رأساً على عقب مباشرةً لمنع حدوث تلف. استخدم ملحق الورق المقوى لعبوة روبوت التنظيف.

3. اقلب روبوت التنظيف رأساً على عقب وضعه بشكل ثابت في ملحق الورق المقوى الخاص بروبوت التنظيف.

صورة إيضاحية B

4. اضغط بيدك في كلتا الموضعين المحددين حتى يتم فك غراء الغطاء.

صورة إيضاحية C

5. اقلب روبوت التنظيف وأزل الغطاء القديم.
6. أزل الطبقة الواقية من الشريط اللاصق للغطاء الجديد.
7. أدخل الغطاء الجديد مع الفتحات بحيث يكون الشريط اللاصق مواجهاً للأسفل واضغط عليه بإحكام.

صورة إيضاحية D

8. أزل حاوية الغبار (انظر دليل تشغيل جهاز RCV 5).

تركيب وحدة إدارة الكابلات

صورة إيضاحية E

1. اضغط على وحدة إدارة الكابلات في الجزء الخلفي من الجهاز في الفتحات المتوفرة حتى يتعشق في مكانه، وقم بتوصيل الكابل به إذا لزم الأمر.

بدء التشغيل

نصب المحطة

- يجب اختيار الموقع بحيث يمكن لروبوت التنظيف الوصول بسهولة إلى محطة الشحن.
 - تأكد من وجود مسافة لا تقل عن 0,5 متر إلى يسار ويمين محطة الشحن ومسافة لا تقل عن 1,5 متر أمام محطة الشحن.
 - يجب ألا يتعرض الموقع لأشعة الشمس المباشرة.
1. نصب محطة الشحن.
 2. قم بتوصيل قابس الجهاز بحامل الكابل الموجود على الجانب الخلفي للمحطة.

حماية البيئة



المواد المستخدمة في التغليف قابلة لإعادة التدوير. يرجى التخلص من مواد التغليف بطريقة تحافظ على البيئة. تحتوي الأجهزة الكهربائية والإلكترونية على مواد قيمة قابلة لإعادة التدوير وغالباً ما تحتوي أيضاً على مكونات مثل البطاريات أو المراكمات أو الزيوت والتي قد تشكل خطورة على صحة الإنسان والبيئة في حالة التعامل معها بشكل غير صحيح أو إذا تم التخلص منها بصورة خاطئة. إلا أن هذه المكونات ضرورية لتشغيل الجهاز بصورة سليمة. لا يجوز التخلص من الأجهزة المميزة بهذا الرمز مع النفايات المنزلية.

إرشادات حول مواد المحتويات (REACH)

تجد المعلومات الحالية حول المحتويات على الموقع:
www.kaercher.de/REACH

الملحقات التكميلية وقطع الغيار

استخدام الملحقات التكميلية الأصلية وقطع الغيار الأصلية فقط، والتي تضمن تشغيل الجهاز بشكل آمن وخالٍ من الاختلالات. تجد المعلومات الخاصة بالملحقات التكميلية وقطع الغيار على الموقع www.kaercher.com.

محتوى التسليم

محتوى تسليم الجهاز مصور على العبوة. تأكد من وجود جميع محتويات العبوة عند فتحها. وفي حالة نقص أية ملحقات تكميلية أو اكتشاف أي تلف بها ناتج عن عملية النقل، يرجى إخطار البائع.

مواصفات الجهاز

صورة إيضاحية A

1. وعاء الغبار
2. فلتر حماية المحرك
3. دفع لكيس الغبار
4. حامل لأداة التنظيف
5. مؤشر الحالة
6. غطاء
7. إدارة الكابلات
8. محطة الشحن
9. ملامسات الشحن
10. فتحة الشفط
11. فتحة المروحة
12. كيس الغبار
13. قابس الشبكة
14. غطاء حاوية المياه المتسخة

الوصف الوظيفي

يعمل الجهاز بمثابة محطة شحن وشفط لروبوت التنظيف RCV 5. عند العمل كمحطة شحن، تكون الوظيفة ممانلة لمحطة الشحن المزودة بروبوت التنظيف.

بالإضافة إلى ذلك، تستخدم المحطة للشفط. ويبدأ الشفط عندما يكمل روبوت التنظيف مهمة التنظيف. ومع ذلك، فيمكن أيضاً بدء الشفط يدوياً. أثناء الشفط، يتم فتح الغطاء في حاوية الغبار الخاصة بروبوت التنظيف عن طريق الضغط الخوائى ويتم نقل التاسخات إلى كيس الفلتر الخاص بالمحطة. ومع ذلك، فيمكن أيضاً بدء العملية يدوياً.

- لا يمكن إجراء الشفط إلا عند توفر الظروف التالية:
- روبوت التنظيف يتواجد في المحطة.
- يتم تعليق كيس الفلتر في المحطة.
- كيس الفلتر ليس ممتلئاً.
- غطاء المحطة مغلق.

المحتويات

| | |
|-----|-------------------------------------|
| 117 | إرشادات عامة..... |
| 117 | إرشادات السلامة..... |
| 117 | الرموز على الجهاز..... |
| 117 | الاستخدام المطابق للتعليقات..... |
| 118 | حماية البيئة..... |
| 118 | الملحقات التكميلية وقطع الغيار..... |
| 118 | محتوى التسليم..... |
| 118 | مواصفات الجهاز..... |
| 118 | الوصف الوظيفي..... |
| 118 | التركيب..... |
| 118 | بدء التشغيل..... |
| 119 | التشغيل..... |
| 119 | النقل..... |
| 119 | التخزين..... |
| 119 | العناية والصيانة..... |
| 119 | مساعدة في حالة حدوث أعطال..... |
| 120 | التفكيك..... |
| 120 | الضمان..... |
| 120 | البيانات الفنية..... |

إرشادات عامة



اقرأ دليل التشغيل الأصلي هذا وإرشادات السلامة المرققة قبل استخدام الجهاز لأول مرة. ثم تصرف طبقاً لذلك. حافظ على دليل التشغيل الأصلي للاستخدام لاحقاً أو تسليمها للمالك التالي. تجد رمز الاستجابة السريعة® QR-Code للاتصال بإرشادات التشغيل عبر الإنترنت في:



علامة تجارية

رمز الاستجابة السريعة® QR-Code للاتصال هو علامة تجارية مسجلة لشركة DENSO WAVE INCORPORATED.

إرشادات السلامة

درجات الخطر

⚠️ خطر

• إشارة إلى خطر مباشر وشيك الحدوث وقد يؤدي إلى إصابات جسدية بالغة أو إلى الوفاة.

⚠️ تحذير

• إشارة إلى موقف قد تحفه المخاطر وقد يؤدي إلى إصابات جسدية بالغة أو إلى الوفاة.

⚠️ تنويه

• إشارة إلى موقف قد تحفه المخاطر وقد يؤدي إلى إصابات بسيطة.

⚠️ تنبيه

• إشارة إلى موقف قد تحفه المخاطر وقد يؤدي إلى حدوث أضرار مادية.

إرشادات السلامة لمحطة الشفط

⚠️ خطر • قم بتوصيل الجهاز بتيار متردد فقط. يجب أن يتوافق الجهد الموجود على لوحة الطراز مع جهد الشبكة. • لأسباب تتعلق بالسلامة، توصي بتشغيل الجهاز فقط عبر قاطع الدائرة الخطأ (بحد أقصى 30 مللي أمبير). • لا تلمس القابس الكهربائي والمقبس أبدي ميلة بالمال نهائياً. • خطر الانفجار. عدم شحن البطاريات عبر القابلة لإعادة الشحن.

⚠️ تحذير • يسمح للأشخاص الذين لديهم قدرات بدنية أو حسية أو عقلية محدودة أو الذين لا تتوافر لديهم الخبرة والمعرفة الكافية، أن يستخدموا الجهاز بشرط الإشراف عليهم بشكل صحيح، أو إذا تم بعد حصولهم على تعليمات بشأن كيفية الاستخدام الأمثل للجهاز من قبل شخص مسؤول عن سلامتهم ومعرفة مخاطر المرتبطة به. • يمكن أن يتم استخدام الجهاز من قبل صغار السن بدءاً من 8 سنوات على الأقل بشرط أن يتم المحافظة على سلامتهم عن طريق تعليمهم كيفية استخدام الجهاز من قبل شخص متخصص ووضعهم تحت المراقبة وكذلك فهمهم الأخطار الناتجة عنه. • يجب مراقبة الأطفال للتأكد من عدم لعبهم بالجهاز. • يسمح للأطفال القيام بعملية التنظيف والصيانة بشرط أن يتم الإشراف عليهم. • يحتوي الجهاز على أجزاء كهربائية، فلذلك لا تقم بتنظيف الجهاز تحت الماء الجاري. • ووقف تشغيل الجهاز على الفور واتزع القابس الرئيسي قبل القيام بأي من أعمال العناية والخدمة. • قم بتوصيل الجهاز بوصلة كهربائية يكون تم شرائها من متجر متخصص ببيع الأجهزة الكهربائية وفقاً لمعيار IEC 60364-1. • تأكد من أن جهد الشبكة يتوافق مع قيمة الجهد المدونة على لوحة جهاز الشحن. • يحتوي الجهاز على أجزاء كهربائية، فلذلك لا تقم بتنظيف الجهاز تحت الماء الجاري. • خطر المماس الكهربائي. احتفظ بالأشياء الموصلة للتيار (مثل مفكات البراغي أو ما شابه ذلك) بعيداً عن ملامسات الشحن. • خطر المماس الكهربائي. قم بتنظيف ملامسات الشحن في محطة الشحن تنظيف جاف فقط. • تحقق من عدم وجود تلفيات بسلك الكهرباء قبل كل استخدام. لا تستخدم سلك كهرباء تالف. في حالة وجود تلفيات بسلك الكهرباء، استبدله ببديل مسموح به. يمكنك الحصول على بديل مناسب من KÄRCHER أو من أحد شركائنا في الخدمة. • ينطبق على أجهزة RCV 5: يجوز فقط شحن موديل روبوت التنظيف "RCV 5". • لا تستخدم محطة الشحن إلا في البلدان ذات الجهد الكهربائي 220-240 فولط.

تنبيه • استخدم جهاز الشحن في الأماكن الداخلية فقط. • لا تضع محطة الشحن بالقرب من مصادر الحرارة، مثل السخانات. • قم بتخزين محطة الشحن في الأماكن الداخلية فقط، في مكان بارد وجاف. • اشحن روبوت التنظيف مرة واحدة على الأقل في الشهر لتجنب التفرغ العميق للبطارية. • قم بإيقاف تشغيل محطة الشحن قبل جميع أعمال العناية والصيانة. • لا تستخدم الجهاز بمشابة رف أو مقعد

الرموز على الجهاز

اقرأ تعليمات التشغيل وكافة تعليمات السلامة قبل بدء التشغيل.



عليك حماية الجهاز من البلل. خزّن الجهاز في مكان جاف. لا تضع الجهاز تحت المطر. الجهاز يصلح للاستخدام الداخلي فقط.



الاستخدام المطابق للتعليمات

- الجهاز مخصص للاستخدام كمحطة شفط وشحن مع روبوت التنظيف RCV 5 من KÄRCHER.
- تم تصميم هذا الجهاز للاستخدام المنزلي، وهو غير مخصص للاستخدام التجاري.



THANK YOU!
MERCI! DANKE! ¡GRACIAS!



Registrieren Sie Ihr Produkt und profitieren Sie von vielen Vorteilen.

Register your product and benefit from many advantages.

Enregistrez votre produit et bénéficiez de nombreux avantages.

Registre su producto y aproveche de muchas ventajas.

www.kaercher.com/welcome



Bewerten Sie Ihr Produkt und sagen Sie uns Ihre Meinung.

Rate your product and tell us your opinion.

Évaluer votre produit et dites-nous votre opinion.

Reseñe su producto y díganos su opinión.



www.kaercher.com/dealersearch

Alfred Kärcher SE & Co. KG

Alfred-Kärcher-Str. 28-40

71364 Winnenden (Germany)

