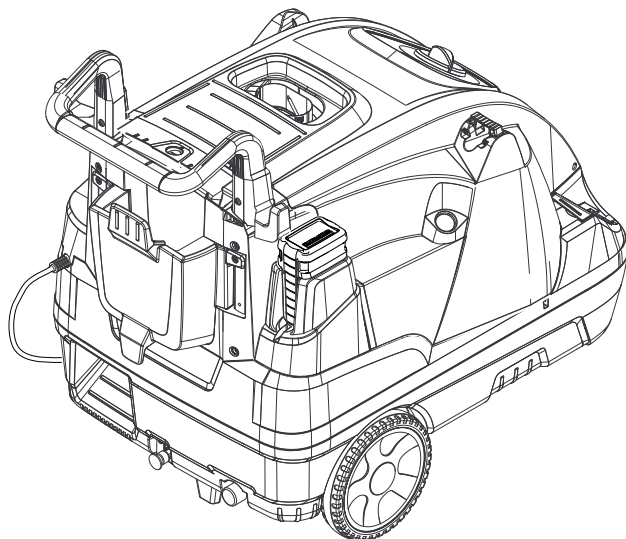


HDS 6/10-4 C Classic
HDS 7/16-4 C Classic
HDS 9/17-4 C Classic



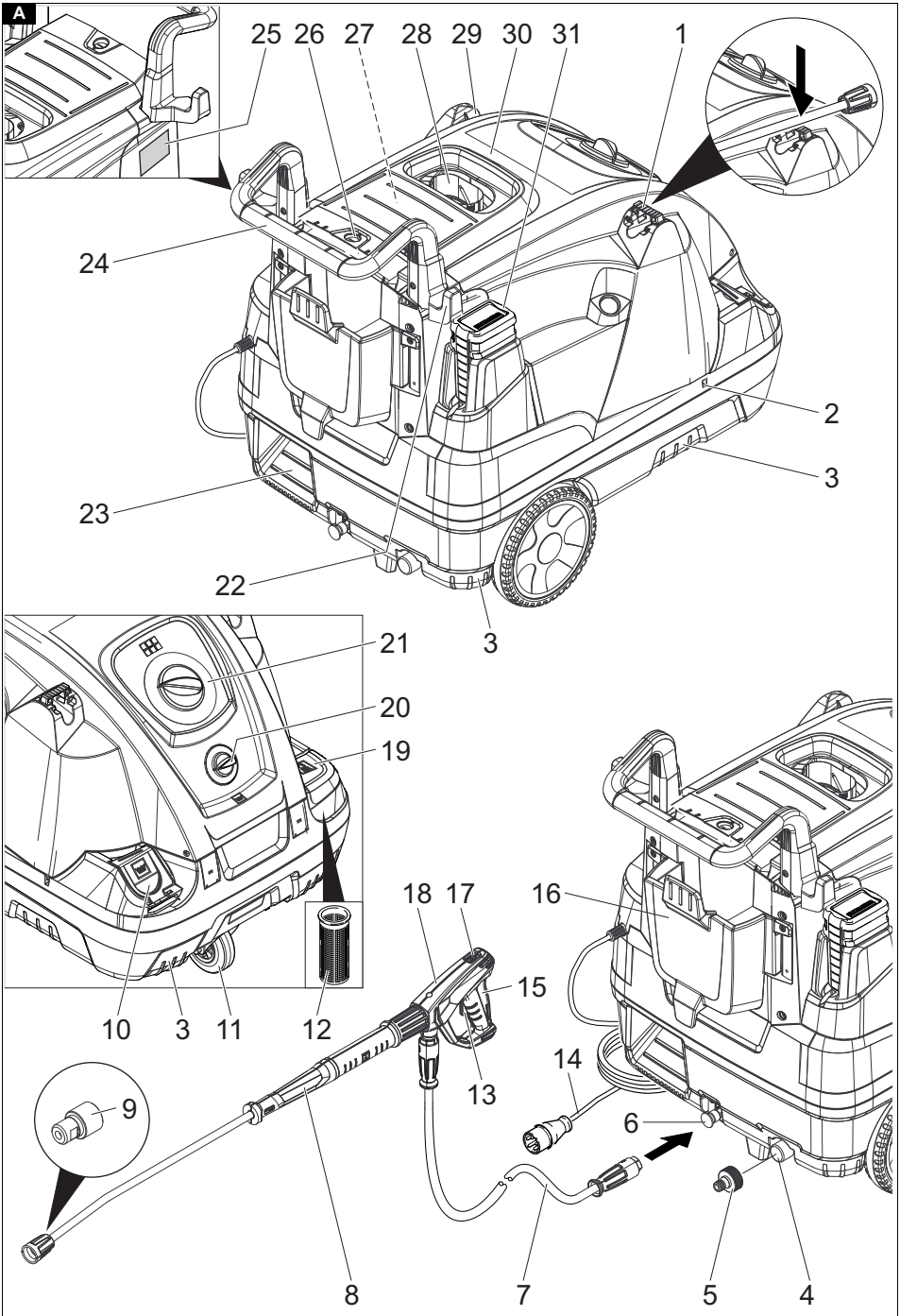
Deutsch	7
English	16
Français	25
Italiano	34
Nederlands	43
Español	52
Português	61
Dansk	70
Norsk	79
Svenska	88
Suomi	97
Ελληνικά	106
Türkçe	115
Русский	124
Magyar	134
Čeština	143
Slovenščina	152
Polski	161
Românește	170
Slovenčina	179
Hrvatski	188
Srpski	197
Български	206
Eesti	216
Latviešu	225
Lietuviškai	234
Українська	243

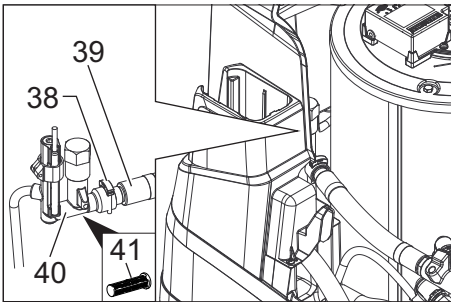
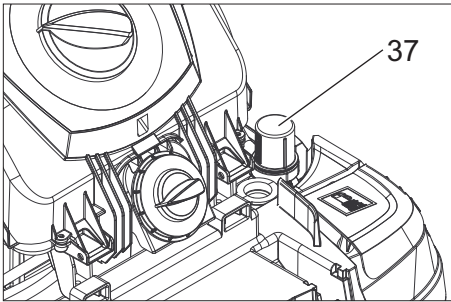
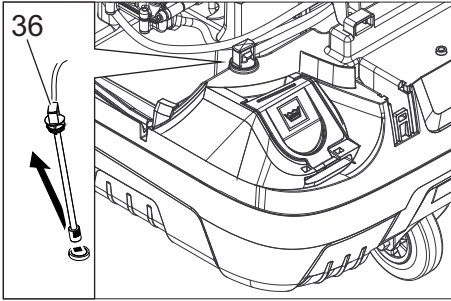
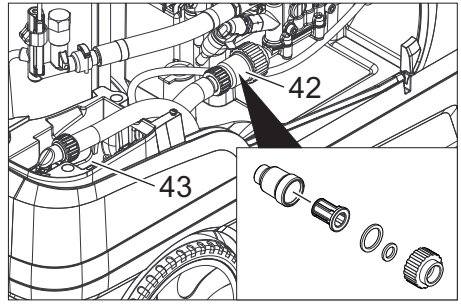
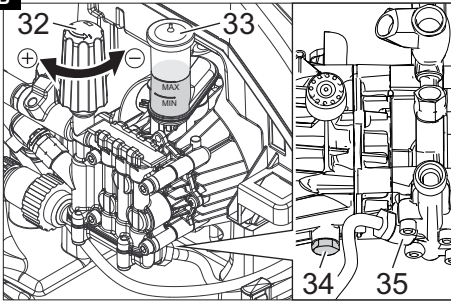


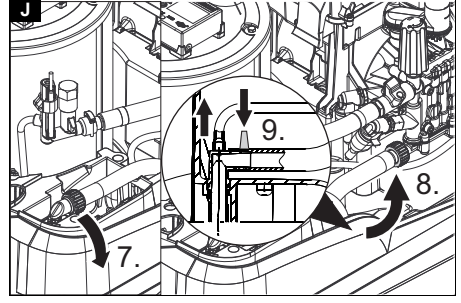
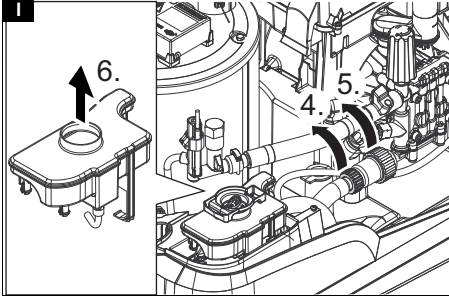
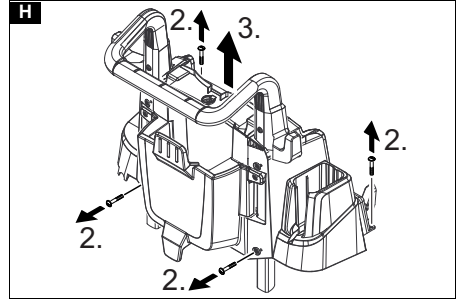
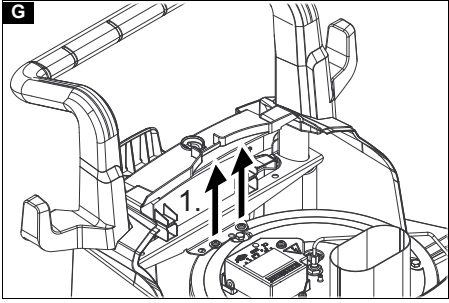
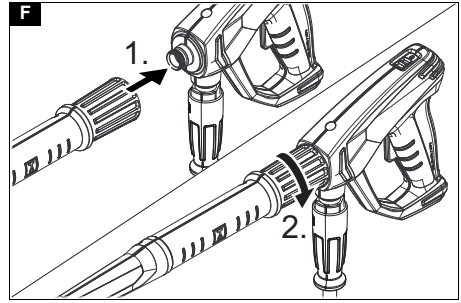
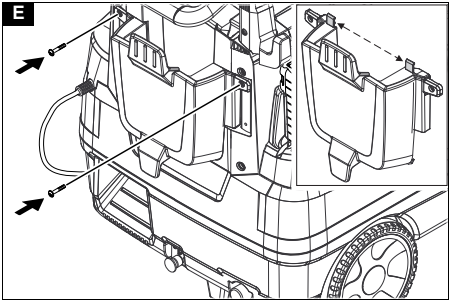
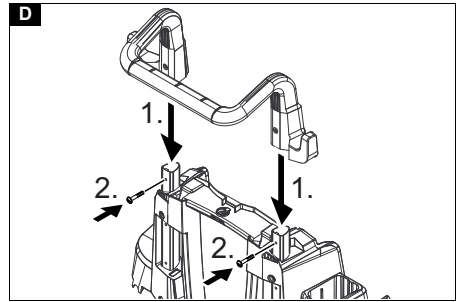
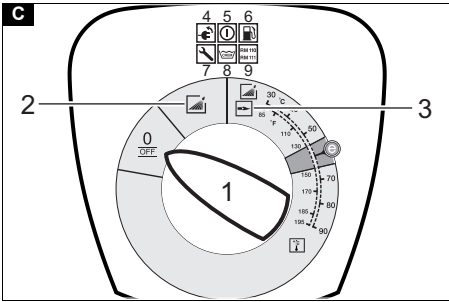
**Register
your product**
www.kärcher.com/welcome

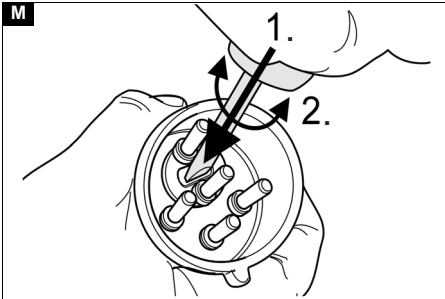
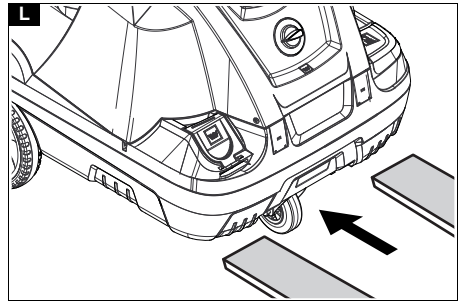
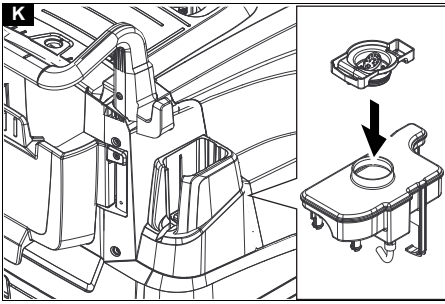






B





Inhalt

Allgemeine Hinweise	7
Umweltschutz	7
Geräteübersicht	7
Symbole auf dem Gerät	8
Bestimmungsgemäße Verwendung	8
Sicherheitshinweise	8
Sicherheitseinrichtungen	8
Inbetriebnahme	9
Bedienung	10
Transport	12
Lagerung	12
Pflege und Wartung	12
Hilfe bei Störungen	13
Garantie	14
Zubehör und Ersatzteile	14
EU-Konformitätserklärung	14
Technische Daten	15

Allgemeine Hinweise



Lesen Sie vor der ersten Benutzung des Geräts diese Originalbetriebsanleitung und die beiliegenden Sicherheitshinweise. Handeln Sie danach.

Bewahren Sie beide Hefte für späteren Gebrauch oder für Nachbesitzer auf.

- Bei Nichtbeachtung der Betriebsanleitung und der Sicherheitshinweise können Schäden am Gerät und Gefahren für den Bediener und andere Personen entstehen.
- Bei Transportschaden sofort Händler informieren.
- Prüfen Sie beim Auspacken den Packungsinhalt auf fehlendes Zubehör oder Beschädigungen. Lieferumfang siehe Abbildung A.
- Ab einer Betriebshöhe von ca. 800 m über NN kontaktieren Sie bitte Ihren Händler, um die Brennereinstellung an die Höhe und den reduzierten Sauerstoffgehalt anzupassen.

Umweltschutz



Die Verpackungsmaterialien sind recyclebar. Bitte Verpackungen umweltgerecht entsorgen.



Elektrische und elektronische Geräte enthalten wertvolle recyclebare Materialien und oft Bestandteile wie Batterien, Akkus oder Öl, die bei falschem Umgang oder falscher Entsorgung eine potentielle Gefahr für die menschliche Gesundheit und die Umwelt darstellen können. Für den ordnungsgemäßen Betrieb des Geräts sind diese Bestandteile jedoch notwendig. Mit diesem Symbol gekennzeichnete Geräte dürfen nicht mit dem Hausmüll entsorgt werden.

Hinweise zu Inhaltsstoffen (REACH)

Aktuelle Informationen zu Inhaltsstoffen finden Sie unter: www.kaercher.de/REACH

Ergänzende Hinweise zum Umweltschutz

Bitte Motoröl, Heizöl, Diesel und Benzin nicht in die Umwelt gelangen lassen. Bitte Boden schützen und Altöl umweltgerecht entsorgen.

Geräteübersicht

Gerätebeschreibung

Abbildung A

Abbildung B

- ① Halterung für Strahlrohr
- ② Aussparung für Reinigungsmittel-Saugschlauch
- ③ Griffmulde (beidseitig)
- ④ Wasseranschluss mit Sieb
- ⑤ Wasseranschlussadapter
- ⑥ Hochdruckanschluss EASY!Lock
- ⑦ Hochdruckschlauch EASY!Lock
- ⑧ Strahlrohr EASY!Lock
- ⑨ Hochdruckdüse (Edelstahl)
- ⑩ Einfüllöffnung für Reinigungsmittel
- ⑪ Lenkrolle mit Feststellbremse
- ⑫ Brennstoffsieb
- ⑬ Sicherungshebel
- ⑭ Elektrozuleitung
- ⑮ Abzugshebel
- ⑯ Werkzeugtasche
- ⑰ Sicherungsraste der Hochdruckpistole
- ⑱ Hochdruckpistole EASY!Force
- ⑲ Einfüllöffnung für Brennstoff
- ⑳ Reinigungsmittel-Dosierventil
- ㉑ Bedienfeld
- ㉒ Ablage für Hochdruckpistole
- ㉓ Trittmulde
- ㉔ Griffbügel
- ㉕ Typenschild
- ㉖ Haubenverschluss
- ㉗ Ablagefach für Zubehör
- ㉘ Brenner
- ㉙ Ablage für Strahlrohr
- ㉚ Gerätehaube
- ㉛ Systempflege RM 110/RM 111
- ㉜ Druck-/Mengenregulierung der Pumpeneinheit
- ㉝ Ölbehälter
- ㉞ Ölablassschraube
- ㉟ Rückschlagventil der Reinigungsmittel-Ansaugung
- ㊱ Reinigungsmittel-Saugschlauch mit Filter
- ㊲ Brennstofffilter
- ㊳ Befestigungsklammer
- ㊴ Schlauch der Wassermangelsicherung
- ㊵ Wassermangelsicherung

- ④1 Sieb in der Wassermangelsicherung
- ④2 Feinfilter (Wasser)
- ④3 Schwimmerbehälter

Bedienfeld

Abbildung C

0/OFF = Aus

- ① Geräteschalter
- ② Betriebsart: Betrieb mit Kaltwasser
- ③ Betriebsart: Betrieb mit Heißwasser (e = Eco-Stufe, Heißwasser max. 60 °C)
- ④ Kontrolllampe Drehrichtung (nur 3-phasige Geräte)
- ⑤ Kontrolllampe Betriebsbereitschaft
- ⑥ Kontrolllampe Brennstoff
- ⑦ Kontrolllampe Service
- ⑧ Kontrolllampe Reinigungsmittel
- ⑨ Kontrolllampe Systempflege

Farbkennzeichnung

- Bedienelemente für den Reinigungsprozess sind gelb.
- Bedienelemente für die Wartung und den Service sind hellgrau.

Symbole auf dem Gerät



Den Hochdruckstrahl nicht auf Personen, Tiere, aktive elektrische Ausrüstung oder auf das Gerät selbst richten.
Das Gerät vor Frost schützen.



Gefahr durch elektrische Spannung. Nur Elektro-Fachkräfte oder autorisiertes Fachpersonal dürfen Arbeiten an der elektrischen Anlage durchführen.



Gesundheitsgefahr durch giftige Abgase. Atmen Sie die Abgase nicht ein.



Verbrennungsgefahr durch heiße Oberflächen.

Bestimmungsgemäße Verwendung

Verwenden Sie das Gerät ausschließlich zum Reinigen, z. B. von Maschinen, Fahrzeugen, Bauwerken, Werkzeugen, Fassaden, Terrassen und Gartengeräten.

⚠ GEFAHR

Einsatz an Tankstellen oder anderen Gefahrenbereichen

Verletzungsgefahr

Beachten Sie die entsprechenden Sicherheitsvorschriften.

Hinweis

Mineralölhaltiges Abwasser nicht ins Erdreich, Gewässer oder Kanalisation gelangen lassen. Führen Sie eine Motorenwäsche oder Unterbodenwäsche nur an geeigneten Plätzen mit Ölabscheider durch.

Grenzwerte für die Wasserversorgung

ACHTUNG

Verschmutztes Wasser

Vorzeitiger Verschleiß oder Ablagerungen im Gerät. Versorgen Sie das Gerät nur mit sauberem Wasser oder Recyclingwasser, das die Grenzwerte nicht überschreitet.

Für die Wasserversorgung gelten folgende Grenzwerte:

- pH-Wert: 6,5-9,5
- Elektrische Leitfähigkeit: Leitfähigkeit von Frischwasser + 1200 µS/cm, maximale Leitfähigkeit 2000 µS/cm
- Absetzbare Stoffe (Probenvolumen 1 l, Absetzzeit 30 Minuten): < 0,5 mg/l
- Abfiltrierbare Stoffe: < 50 mg/l, keine abrasiven Stoffe
- Kohlenwasserstoffe: < 20 mg/l
- Chlorid: < 300 mg/l
- Sulfat: < 240 mg/l
- Kalzium: < 200 mg/l
- Gesamthärte: < 28 °dH, < 50° TH, < 500 ppm (mg CaCO₃/l)
- Eisen: < 0,5 mg/l
- Mangan: < 0,05 mg/l
- Kupfer: < 2 mg/l
- Aktivchlor: < 0,3 mg/l
- Frei von üblen Gerüchen

Sicherheitshinweise

Für das Gerät gelten folgende Sicherheitshinweise:

- Beachten Sie die jeweiligen nationalen Vorschriften des Gesetzgebers für Flüssigkeitsstrahler.
- Beachten Sie die jeweiligen nationalen Vorschriften des Gesetzgebers zur Unfallverhütung. Flüssigkeitsstrahler müssen regelmäßig geprüft und das Ergebnis der Prüfung schriftlich festgehalten werden.
- Beachten Sie, dass die Heizeinrichtung des Geräts eine Feuerungsanlage ist. Feuerungsanlagen müssen regelmäßig nach den jeweiligen nationalen Vorschriften des Gesetzgebers überprüft werden.
- Am Gerät und am Zubehör dürfen keine Veränderungen vorgenommen werden.

Sicherheitseinrichtungen

Sicherheitseinrichtungen dienen dem Schutz des Benutzers und dürfen nicht außer Kraft gesetzt oder in ihrer Funktion umgangen werden.

Überströmventil mit 2 Druckschaltern

- Beim Reduzieren der Wassermenge am Pumpenkopf öffnet das Überströmventil und ein Teil des Wassers fließt zur Pumpensaugseite zurück.
- Wird die Hochdruckpistole geschlossen, so dass das gesamte Wasser zur Pumpensaugseite zurückfließt, schaltet der Druckschalter am Überströmventil die Pumpe ab.
- Wird die Hochdruckpistole wieder geöffnet, schaltet der Druckschalter am Zylinderkopf die Pumpe wieder ein.
- Das Überströmventil ist werkseitig eingestellt und plombiert. Die Einstellung erfolgt nur durch den Kundendienst.

Sicherheitsventil

- Das Sicherheitsventil öffnet, wenn das Überströmventil bzw. der Druckschalter defekt ist.
- Das Sicherheitsventil ist werkseitig eingestellt und plombiert. Die Einstellung erfolgt nur durch den Kundendienst.

Wassermangelsicherung

- Die Wassermangelsicherung verhindert, dass der Brenner bei Wassermangel einschaltet.
- Ein Sieb verhindert die Verschmutzung der Sicherung und muss regelmäßig gereinigt werden.

Abgastemperaturbegrenzer

Der Abgastemperaturbegrenzer schaltet das Gerät bei Erreichen einer zu hohen Abgastemperatur ab.

Inbetriebnahme

⚠ WARNUNG

Beschädigte Bauteile

Verletzungsgefahr

Prüfen Sie Gerät, Zubehör, Zuleitungen und Anschlüsse auf einwandfreien Zustand. Falls der Zustand nicht einwandfrei ist, dürfen Sie das Gerät nicht verwenden.

1. Die Feststellbremse arretieren.

Griffbügel montieren

1. Den Griffbügel montieren, dabei das Anzugsdrehmoment der Schrauben (6,5-7,0 Nm) beachten.

Abbildung D

Werkzeugtasche montieren

1. Die Werkzeugtasche an den oberen Rastnasen am Gerät einhängen.

Abbildung E

2. Die Werkzeugtasche nach unten klappen und einrasten.
3. Die Werkzeugtasche mit 2 Schrauben befestigen (Anzugsdrehmoment: 6,5-7,0 Nm).

Hinweis

2 Schrauben bleiben übrig.

Hochdruckpistole, Strahlrohr, Düse und Hochdruckschlauch montieren

Gerät mit ANTI!Twist: Den gelben Hochdruckschlauchanschluss an der Hochdruckpistole befestigen.

Hinweis

Das EASY!Lock-System verbindet Komponenten durch ein Schnellgewinde mit nur einer Umdrehung schnell und sicher.

1. Das Strahlrohr mit der Hochdruckpistole verbinden und handfest anziehen (EASY!Lock).

Abbildung F

2. Die Hochdruckdüse auf das Strahlrohr stecken.
3. Die Überwurfmutter montieren und handfest anziehen (EASY!Lock).
4. Den Hochdruckschlauch mit der Hochdruckpistole und dem Hochdruckanschluss des Geräts verbinden und handfest anziehen (EASY!Lock).

Systempflege

Systempflege bestimmen

Hinweis

RM 110 verhindert bei hartem Wasser das Verkalken der Heizschlange.

Hinweis

RM 111 dient bei weichem Wasser der Pumpenpflege und dem Schutz vor Schwarzwasserbildung.

Wasserhärte (°dH)	Zu verwendende Systempflege
<3	RM 111
>3	RM 110

1. Die örtliche Wasserhärte über das örtliche Versorgungsunternehmen oder mit einem Härteprüfgerät (Bestellnummer 6.768-004.0) ermitteln.

Systempflege-Flasche austauschen

Hinweis

Die Systempflege-Flasche beim Einsetzen fest eindrücken, damit der Verschluss durchstoßen wird. Die Systempflege-Flasche nicht herausziehen bevor sie leer ist.

Hinweis

Eine Systempflege-Flasche RM 110 ist im Lieferumfang enthalten.

1. Die Systempflege-Flasche austauschen.

Brennstoff auffüllen

⚠ GEFAHR

Ungeeigneter Brennstoff

Explosionsgefahr

Füllen Sie nur Dieselmotorkraftstoff oder leichtes Heizöl ein. Ungeeignete Brennstoffe, wie z. B. Benzin, dürfen nicht verwendet werden.

ACHTUNG

Betrieb mit leerem Brennstofftank

Zerstörung der Brennstoffpumpe

Das Gerät niemals mit leerem Brennstofftank betreiben.

1. Den Tankverschluss öffnen.
2. Den Brennstoff auffüllen.
3. Den Tankverschluss schließen.
4. Den übergelaufenen Brennstoff abwischen.

Reinigungsmittel auffüllen

⚠ GEFAHR

Ungeeignete Reinigungsmittel

Verletzungsgefahr

Nur KÄRCHER-Produkte verwenden.

Keinesfalls Lösungsmittel (z. B. Benzin, Azeton, Verdünner) einfüllen.

Den Kontakt mit Augen und Haut vermeiden.

Die Sicherheits- und Handhabungshinweise des Reinigungsmittel-Herstellers beachten.

Hinweis

Kärcher bietet ein individuelles Reinigungs- und Pflegemittelprogramm an. Ihr Händler berät Sie gerne.

1. Das Reinigungsmittel auffüllen.

Wasseranschluss

- Anschlusswerte siehe Technische Daten.

Hinweis

Der Zulaufschlauch ist nicht im Lieferumfang enthalten.

1. Den Zulaufschlauch (Mindestlänge 7,5 m, Mindestdurchmesser 3/4") mithilfe des Wasseranschlussadapters am Wasseranschluss des Geräts und am Wasserzulauf (zum Beispiel Wasserhahn) anschließen.
2. Den Wasserzulauf öffnen.

Wasser aus Behälter ansaugen

⚠ **GEFAHR**

Ansaugen von Lösungsmittelhaltigen Flüssigkeiten oder Trinkwasser

Verletzungs- und Beschädigungsgefahr, Verunreinigung von Trinkwasser

Saugen Sie niemals lösungsmittelhaltige Flüssigkeiten wie Lackverdünnung, Benzin, Öl oder ungefiltertes Wasser an. Die Dichtungen im Gerät sind nicht lösungsmittelbeständig. Der Sprühnebel von Lösungsmitteln ist hochentzündlich, explosiv und giftig.

Saugen Sie niemals Wasser aus Trinkwasserbehältern an.

Wenn das Gerät Wasser aus einem externen Behälter ansaugen soll, ist folgender Umbau erforderlich:

1. Die Systempflege-Flasche abnehmen.
2. 2 Schrauben am Brennergehäuse abschrauben.

Abbildung G

3. Die Rückwand abschrauben und abnehmen. Der Stutzen des Systempflege-Behälters verbleibt in der Rückwand.

Abbildung H

4. Den Wasseranschluss am Feinfilter entfernen.

Abbildung I

5. Den Feinfilter am Pumpenkopf abschrauben.
6. Den Systempflege-Behälter abnehmen.
7. Den oberen Zulaufschlauch zum Schwimmerbehälter abschrauben.

Abbildung J

8. Den oberen Zulaufschlauch am Pumpenkopf anschließen.
9. Die Spülleitung des Reinigungsmittel-Dosierventils auf den Blindstopfen umstecken.
10. Den Saugschlauch (Durchmesser mindestens 3/4“) mit Filter (Zubehör) am Wasseranschluss anschließen.
11. Den Saugschlauch in eine externe Wasserquelle hängen.

Hinweis

Maximale Saughöhe: 0,5 m

12. Bis die Pumpe Wasser ansaugt: Die Druck-/Mengenregulierung der Pumpeneinheit auf maximalen Wert einstellen und das Reinigungsmittel-Dosierventil schließen.
13. Den Rückbau in umgekehrter Reihenfolge durchführen. Darauf achten, dass das Magnetventilkabel am Behälter der Systempflege nicht eingeklemmt wird.
14. Nach dem Aufsetzen der Rückwand in den Schacht der Systempflege fassen und den Stutzen auf den Systempflege-Behälter drücken.

Abbildung K

Elektrischer Anschluss

⚠ **GEFAHR**

Ungeeignete elektrische Verlängerungsleitungen Elektrischer Schlag

Verwenden Sie im Freien nur dafür zugelassene und entsprechend gekennzeichnete elektrische Verlängerungsleitungen mit ausreichendem Leitungsquerschnitt. Achten Sie darauf, dass Stecker und Kupplung einer verwendeten Verlängerungsleitung wasserdicht sind. Rollen Sie Verlängerungsleitungen immer vollständig ab.

- Anschlusswerte siehe Technische Daten und Typenschild.

- Der elektrische Anschluss muss von einem Elektroinstallateur ausgeführt werden und IEC 60364-1 entsprechen.

Bedienung

⚠ **GEFAHR**

Brennbare Flüssigkeiten

Explosionsgefahr

Versprühen Sie keine brennbaren Flüssigkeiten.

⚠ **GEFAHR**

Betrieb ohne Strahlrohr

Verletzungsgefahr

Betreiben Sie das Gerät nie ohne montiertes Strahlrohr.

Prüfen Sie vor jeder Verwendung das Strahlrohr auf festen Sitz. Die Verschraubung des Strahlrohrs muss handfest angezogen sein.

⚠ **GEFAHR**

Hochdruck-Wasserstrahl

Verletzungsgefahr

Fixieren Sie den Abzugshebel und den Sicherungshebel niemals in betätigter Position.

Benutzen Sie die Hochdruckpistole nicht, wenn der Sicherungshebel beschädigt ist.

Schieben Sie vor allen Arbeiten am Gerät die Sicherungsaste der Hochdruckpistole nach vorne.

Halten Sie die Hochdruckpistole und das Strahlrohr mit beiden Händen.

ACHTUNG

Betrieb mit leerem Brennstofftank

Zerstörung der Brennstoffpumpe

Das Gerät niemals mit leerem Brennstofftank betreiben.

Hochdruckpistole öffnen/schließen

1. Hochdruckpistole öffnen: Den Sicherungshebel und den Abzugshebel betätigen.
2. Hochdruckpistole schließen: Den Sicherungshebel und den Abzugshebel loslassen.

Düse wechseln

1. Das Gerät ausschalten und die Hochdruckpistole betätigen, bis das Gerät drucklos ist.
2. Die Hochdruckpistole sichern, dazu die Sicherungsaste nach vorne schieben.
3. Die Düse wechseln.

Gerät einschalten

1. Den Geräteschalter auf die gewünschte Betriebsart stellen. Die Kontrolllampe Betriebsbereitschaft leuchtet. Das Gerät läuft kurz an und schaltet ab, sobald der Arbeitsdruck erreicht ist.

Hinweis

Leuchtet während des Betriebs die Kontrolllampe Drehrichtung auf, das Gerät sofort abstellen und die Störung beheben, siehe Hilfe bei Störungen.

2. Die Hochdruckpistole entsichern, dazu die Sicherungsaste nach hinten schieben. Bei Betätigung der Hochdruckpistole schaltet das Gerät wieder ein.

Hinweis

Tritt kein Wasser aus der Hochdruckdüse, die Pumpe entlüften. Siehe Hilfe bei Störungen - Gerät baut keinen Druck auf.

Reinigungstemperatur einstellen

1. Den Geräteschalter auf die gewünschte Temperatur einstellen.

Arbeitsdruck und Fördermenge einstellen

Druck-/Mengenregulierung der Pumpeneinheit

1. Regulierspindel im Uhrzeigersinn drehen: Den Arbeitsdruck erhöhen (MAX).
2. Regulierspindel gegen Uhrzeigersinn drehen: Den Arbeitsdruck reduzieren (MIN).

Betrieb mit Reinigungsmittel

- Zur Schonung der Umwelt sparsam mit Reinigungsmitteln umgehen.
- Das Reinigungsmittel muss für die zu reinigende Oberfläche geeignet sein.

Hinweis

Die Richtwerte am Bedienfeld beziehen sich auf den maximalen Arbeitsdruck.

Hinweis

Soll Reinigungsmittel aus einem externen Behälter angesaugt werden, den Reinigungsmittel-Saugschlauch durch die Aussparung nach außen führen.

1. Die Konzentration des Reinigungsmittels mit Hilfe des Reinigungsmittel-Dosierventils laut Herstellerangabe einstellen.

Reinigung

Hinweis

Den Hochdruckstrahl immer zuerst aus größerer Entfernung auf das zu reinigende Objekt richten, um Schäden durch zu hohen Druck zu vermeiden.

1. Den Arbeitsdruck, die Reinigungstemperatur und die Reinigungsmittelkonzentration entsprechend der zu reinigenden Oberfläche einstellen.

Empfohlene Reinigungsmethode

1. Schmutz lösen: Das Reinigungsmittel sparsam aufsprühen und 1...5 Minuten einwirken, aber nicht eintrocknen lassen.
2. Schmutz entfernen: Den gelösten Schmutz mit dem Hochdruckstrahl abspülen.

Betrieb mit Kaltwasser

Zum Entfernen von leichten Verschmutzungen und zum Klarspülen, z. B. Gartengeräte, Terrasse, Werkzeuge.

1. Den Arbeitsdruck nach Bedarf einstellen.

Eco-Stufe

Das Gerät arbeitet im wirtschaftlichsten Temperaturbereich (max. 60 °C).

Betrieb mit Heißwasser

⚠ GEFAHR

Heißes Wasser

Verbrühungsgefahr

Vermeiden Sie den Kontakt mit heißem Wasser.

1. Den Geräteschalter auf die gewünschte Temperatur einstellen.

Empfohlene Reinigungstemperaturen

- 30-50 °C: Leichte Verschmutzungen
- Max. 60 °C: Eiweißhaltige Verschmutzungen, z. B. in der Lebensmittelindustrie
- 60-90 °C: Kfz-Reinigung, Maschinenreinigung

Betrieb unterbrechen

1. Die Hochdruckpistole sichern, dazu die Sicherungsraste nach vorne schieben.

Nach Betrieb mit Reinigungsmittel

1. Das Reinigungsmittel-Dosierventil auf "0" stellen.
2. Den Geräteschalter auf Stufe 1 (Betrieb mit Kaltwasser) stellen.
3. Das Gerät bei geöffneter Hochdruckpistole mindestens 1 Minute klarspülen.

Gerät ausschalten

⚠ GEFAHR

Gefahr durch heißes Wasser

Verbrühungsgefahr

Nach dem Betrieb mit Heißwasser müssen Sie das Gerät zur Abkühlung mindestens 2 Minuten mit Kaltwasser bei geöffneter Pistole betreiben.

1. Den Wasserzulauf schließen.
2. Die Hochdruckpistole öffnen.
3. Die Pumpe mit dem Geräteschalter einschalten und 5-10 Sekunden laufen lassen.
4. Die Hochdruckpistole schließen.
5. Den Geräteschalter auf "0/OFF" stellen.
6. Den Netzstecker nur mit trockenen Händen aus der Steckdose ziehen.
7. Den Wasseranschluss entfernen.
8. Die Hochdruckpistole betätigen, bis das Gerät drucklos ist.
9. Die Hochdruckpistole sichern, dazu die Sicherungsraste nach vorne schieben.

Gerät aufbewahren

Hinweis

Den Hochdruckschlauch und die elektrische Leitung nicht knicken.

1. Das Strahlrohr in die Halterung der Gerätehaube einrasten.
2. Den Hochdruckschlauch und die elektrische Leitung aufrollen und auf die Halterungen hängen.

Frostschutz

ACHTUNG

Gefahr durch Frost

Zerstörung des Geräts durch gefrierendes Wasser. Bewahren Sie das nicht vollständig von Wasser entleerte Gerät an einem frostfreien Ort auf.

Bei Geräten, die an einen Kamin angeschlossen sind, ist eindringende Kaltluft zu beachten.

ACHTUNG

Über den Kamin eindringende Kaltluft

Beschädigungsgefahr

Trennen Sie bei Außentemperaturen unter 0 °C das Gerät vom Kamin.

1. Das Gerät stilllegen, wenn eine frostfreie Lagerung nicht möglich ist.

Stilllegung

Bei längeren Betriebspausen oder wenn eine frostfreie Lagerung nicht möglich ist:

1. Den Reinigungsmitteltank leeren.
2. Das Wasser ablassen.
3. Das Gerät mit Frostschutzmittel durchspülen.

Wasser ablassen

1. Den Wasserzulaufschlauch und den Hochdruckschlauch abschrauben.
2. Die Zulaufleitung am Kesselboden abschrauben und die Heizschlange leerlaufen lassen.
3. Das Gerät maximal 1 Minute laufen lassen bis die Pumpe und die Leitungen leer sind.

Gerät mit Frostschutzmittel durchspülen

Hinweis

Die Handhabungsvorschriften des Frostschutzmittelherstellers beachten.

1. Ein handelsübliches Frostschutzmittel in den Schwimmerbehälter einfüllen.
2. Das Gerät (ohne Brenner) einschalten und so lange laufen lassen, bis das Gerät komplett durchspült ist. Dadurch wird auch ein gewisser Korrosionsschutz erreicht.

Transport

ACHTUNG

Unsachgemäßer Transport mit einem Flurförderzeug

Beschädigungsgefahr

Beachten Sie beim Transport mit einem Flurförderzeug die Ausrichtung des Geräts.

Abbildung L

ACHTUNG

Unsachgemäßer Transport

Beschädigungsgefahr

Schützen Sie den Abzugshebel der Hochdruckpistole vor Beschädigungen.

⚠ VORSICHT

Nichtbeachtung des Gewichts

Verletzungs- und Beschädigungsgefahr

Beachten Sie beim Transport das Gewicht des Geräts.

1. Das Gerät beim Transport in Fahrzeugen nach den jeweils geltenden Richtlinien gegen Rutschen und Kippen sichern.

Lagerung

⚠ VORSICHT

Nichtbeachtung des Gewichts

Verletzungs- und Beschädigungsgefahr

Beachten Sie bei der Lagerung das Gewicht des Geräts.

Pflege und Wartung

⚠ GEFAHR

Unabsichtlich anlaufendes Gerät, Berührung von stromführenden Teilen

Verletzungsgefahr, Stromschlag

Schalten Sie vor Arbeiten am Gerät das Gerät aus.

Ziehen Sie den Netzstecker.

1. Den Wasserzulauf schließen.
2. Die Hochdruckpistole öffnen.
3. Die Pumpe mit dem Geräteschalter einschalten und 5-10 Sekunden laufen lassen.
4. Die Hochdruckpistole schließen.
5. Den Geräteschalter auf "0/OFF" stellen.
6. Den Netzstecker nur mit trockenen Händen aus der Steckdose ziehen.
7. Den Wasseranschluss entfernen.
8. Die Hochdruckpistole betätigen, bis das Gerät drucklos ist.
9. Die Hochdruckpistole sichern, dazu die Sicherungsraste nach vorne schieben.
10. Das Gerät abkühlen lassen.

Sicherheitsinspektion / Wartungsvertrag

Mit Ihrem Händler können Sie eine regelmäßige Sicherheitsinspektion vereinbaren oder einen Wartungsvertrag abschließen. Bitte lassen Sie sich beraten.

Wartungsintervalle

Wöchentlich

ACHTUNG

Milchiges Öl

Geräteschaden

Informieren Sie bei milchigem Öl sofort den autorisierten Kundendienst.

1. Das Sieb im Wasseranschluss reinigen.
2. Den Feinfilter reinigen.
3. Das Brennstoffsieb reinigen.
4. Den Ölstand kontrollieren.

Monatlich

1. Das Sieb in der Wassermangelsicherung reinigen.
2. Den Filter am Reinigungsmittel-Saugschlauch reinigen.

Alle 500 Betriebsstunden, mindestens jährlich

1. Das Öl wechseln.
2. Eine Wartung des Geräts vom Kundendienst durchführen lassen.

Wartungsarbeiten

Sieb im Wasseranschluss reinigen

1. Das Sieb entnehmen.
2. Das Sieb in Wasser reinigen.
3. Das Sieb wieder einsetzen.

Feinfilter reinigen

1. Das Gerät drucklos machen.
2. Den Feinfilter am Pumpenkopf abschrauben.
3. Den Feinfilter demontieren und den Filtereinsatz herausnehmen.
4. Den Filtereinsatz mit sauberem Wasser oder Druckluft reinigen.
5. In umgekehrter Reihenfolge zusammenbauen.

Brennstoffsieb reinigen

1. Das Brennstoffsieb ausklappen. Den Brennstoff dabei nicht in die Umwelt gelangen lassen.

Sieb in der Wassermangelsicherung reinigen

1. Das Gerät drucklos machen.
2. Die Befestigungsklammer heraushebeln und den Schlauch der Wassermangelsicherung herausziehen.
3. Das Sieb herausnehmen.

Hinweis

Gegebenenfalls eine Schraube M8 ca. 5 mm hineindrehen und damit das Sieb herausziehen.

4. Das Sieb in Wasser reinigen.
5. Das Sieb hineinschieben.
6. Den Schlauchnippel ganz in die Wassermangelsicherung einschieben und mit der Befestigungsklammer sichern.

Filter am Reinigungsmittel-Saugschlauch reinigen

1. Den Reinigungsmittel-Saugstutzen herausziehen.
2. Den Filter in Wasser reinigen.
3. Den Filter wieder einsetzen.

Öl wechseln

Ölsorte und Füllmenge siehe Technische Daten.

1. Einen Auffangbehälter für ca. 1 Liter Öl bereitstellen.
2. Die Ölablassschraube lösen.
3. Das Öl in den Auffangbehälter ablassen.

Hinweis

Das Altöl umweltgerecht entsorgen oder an einer autorisierten Sammelstelle abgeben.

4. Die Ölablassschraube wieder festziehen.
5. Neues Öl langsam bis zur MAX-Markierung auffüllen. Die Luftblasen müssen entweichen können.

Hilfe bei Störungen

⚠ GEFAHR

Unabsichtlich anlaufendes Gerät, Berührung von stromführenden Teilen

Verletzungsgefahr, Stromschlag

Schalten Sie vor Arbeiten am Gerät das Gerät aus.

Ziehen Sie den Netzstecker.

Kontrolllampe Drehrichtung blinkt (nur 3-phasige Geräte)

1. Die Pole am Gerätestecker tauschen.

Abbildung M

Kontrolllampe Betriebsbereitschaft erlischt bzw. Gerät läuft nicht

Keine Netzspannung

1. Den Netzanschluss und die Zuleitung prüfen.

Kontrolllampe Service blinkt 1x

Wassermangel

1. Den Wasseranschluss und die Zuleitungen prüfen. Leckage im Hochdrucksystem

1. Das Hochdrucksystem und die Anschlüsse auf Dichtigkeit prüfen.

Kontrolllampe Service blinkt 2x

Fehler in der Spannungsversorgung oder Stromaufnahme des Motors zu groß

1. Den Netzanschluss und die Netzsicherungen prüfen.

2. Den Kundendienst benachrichtigen.

Kontrolllampe Service blinkt 3x

Motor überlastet/überhitzt

1. Den Geräteschalter auf "0/OFF" stellen.
2. Das Gerät abkühlen lassen.
3. Das Gerät einschalten.

Störung tritt wiederholt auf

1. Den Kundendienst benachrichtigen.

Kontrolllampe Service blinkt 4x

Abgastemperaturbegrenzer hat ausgelöst

1. Den Geräteschalter auf "0/OFF" stellen.
2. Das Gerät abkühlen lassen.
3. Das Gerät einschalten.

Störung tritt wiederholt auf

1. Den Kundendienst benachrichtigen.

Kontrolllampe Service blinkt 5x

Reedschalter in der Wassermangelsicherung verklebt oder Magnetkolben klemmt

1. Den Kundendienst benachrichtigen.

Kontrolllampe Service blinkt 6x

Flammfühler hat den Brenner abgeschaltet

1. Den Kundendienst benachrichtigen.

Kontrolllampe Brennstoff leuchtet

Brennstofftank ist leer

1. Den Brennstoff auffüllen.

Kontrolllampe Systempflege leuchtet

Systempflege-Flasche ist leer

1. Die Systempflege-Flasche austauschen.

Kontrolllampe Reinigungsmittel leuchtet

Reinigungsmitteltank ist leer

1. Das Reinigungsmittel auffüllen.

Gerät baut keinen Druck auf

Luft im System

1. Pumpe entlüften:

- a Das Reinigungsmittel-Dosierventil auf "0" stellen.
- b Das Gerät bei geöffneter Hochdruckpistole mit dem Geräteschalter mehrfach ein- und ausschalten.
- c Die Druck-/Mengenregulierung der Pumpeneinheit bei geöffneter Hochdruckpistole auf- und zudrehen.

Hinweis

Durch Demontieren des Hochdruckschlauchs vom Hochdruckanschluss wird der Entlüftungsvorgang beschleunigt.

2. Bei Bedarf das Reinigungsmittel nachfüllen.

3. Die Anschlüsse und die Leitungen prüfen.

Druck ist auf MIN eingestellt

1. Den Druck auf MAX stellen.

Sieb im Wasseranschluss/Feinfilter verschmutzt

1. Das Sieb reinigen.

2. Den Feinfilter reinigen, bei Bedarf ersetzen.

Wasserzulaufmenge zu gering

1. Die Wasserzulaufmenge prüfen (siehe Technische Daten).

Gerät leckt, Wasser tropft unten aus Gerät

Pumpe undicht

1. Das Gerät bei stärkerer Undichtigkeit durch den Kundendienst prüfen lassen.

Hinweis

Zulässig sind 3 Tropfen/Minute.

Gerät schaltet bei geschlossener Hochdruckpistole laufend ein und aus

Leckage im Hochdrucksystem

1. Das Hochdrucksystem und die Anschlüsse auf Dichtigkeit prüfen.

Gerät saugt kein Reinigungsmittel an

1. Das Gerät bei geöffnetem Reinigungsmittel-Dosierventil und geschlossenem Wasserzulauf laufen lassen, bis der Schwimmerbehälter leergeausgt ist und der Druck auf "0" abfällt.

2. Den Wasserzulauf wieder öffnen.

Saugt die Pumpe immer noch kein Reinigungsmittel an, kann dies folgende Ursachen haben:

Filter im Reinigungsmittel-Saugschlauch verschmutzt

1. Den Filter reinigen.

Rückschlagventil verklebt

1. Den Reinigungsmittelschlauch abziehen und das Rückschlagventil mit einem stumpfen Gegenstand lösen.

Brenner zündet nicht

Brennstofftank ist leer

1. Den Brennstoff auffüllen.

Wassermangel

1. Den Wasseranschluss und die Zuleitungen prüfen.

2. Das Sieb in der Wassermangelsicherung reinigen.

Brennstofffilter verschmutzt

1. Den Brennstofffilter wechseln.

Kein Zündfunke

1. Ist beim Betrieb kein Zündfunke durch das Schauglas sichtbar, das Gerät durch den Kundendienst prüfen lassen.

Eingestellte Temperatur wird bei Betrieb mit Heißwasser nicht erreicht

Arbeitsdruck/Fördermenge zu hoch

1. Den Arbeitsdruck/die Fördermenge an der Druck-/Mengenregulierung der Pumpeneinheit verringern.

Verrußte Heizschlange

1. Das Gerät vom Kundendienst entrußen lassen.

Kundendienst

Kann die Störung nicht behoben werden, muss das Gerät vom Kundendienst überprüft werden.

Garantie

In jedem Land gelten die von unserer zuständigen Vertriebsgesellschaft herausgegebenen Garantiebedingungen. Etwaige Störungen an Ihrem Gerät beseitigen wir innerhalb der Garantiefrist kostenlos, sofern ein Material- oder Herstellungsfehler die Ursache sein sollte. Im Garantiefall wenden Sie sich bitte mit Kaufbeleg an Ihren Händler oder die nächste autorisierte Kundendienststelle.

(Adresse siehe Rückseite)

Zubehör und Ersatzteile

Hinweis

Bei Anschluss des Geräts an einen Kamin oder wenn das Gerät nicht einsehbar ist, empfehlen wir den Einbau einer Flammüberwachung (Option).

Nur Original-Zubehör und Original-Ersatzteile verwenden, sie bieten die Gewähr für einen sicheren und störungsfreien Betrieb des Geräts.

Informationen über Zubehör und Ersatzteile finden Sie unter www.kaercher.com.

EU-Konformitätserklärung

Hiermit erklären wir, dass die nachfolgend bezeichnete Maschine aufgrund ihrer Konzipierung und Bauart sowie in der von uns in Verkehr gebrachten Ausführung den einschlägigen grundlegenden Sicherheits- und Gesundheitsanforderungen der EU-Richtlinien entspricht. Bei einer nicht mit uns abgestimmten Änderung der Maschine verliert diese Erklärung ihre Gültigkeit.

Produkt: Hochdruckreiniger

Typ: 1.174-xxx

Einschlägige EU-Richtlinien

2000/14/EG

2006/42/EG (+2009/127/EG)

2009/125/EG

2011/65/EU

2014/30/EU

Angewandte harmonisierte Normen

EN IEC 63000: 2018

EN 55014-1: 2017 + A11: 2020

EN 55014-2: 2015

EN 60335-1

EN 60335-2-79

EN 61000-3-2: 2014

EN 61000-3-3: 2013

EN 62233: 2008

Angewandte Verordnung(en)

(EU) 2019/1781

Angewandtes Konformitätsbewertungsverfahren

2000/14/EG: Anhang V

Schallleistungspegel dB(A)

HDS 6/10-4

Gemessen: 88

Garantiert: 91

HDS 7/16-4

Gemessen: 87

Garantiert: 90

HDS 9/17-4

Gemessen: 88

Garantiert: 91

Die Unterzeichnenden handeln im Auftrag und mit Vollmacht des Vorstands.



H. Jenner

Chairman of the Board of Management



S. Reiser

Director Regulatory Affairs & Certification

Dokumentationsbevollmächtigter:

S. Reiser

Alfred Kärcher SE & Co. KG

Alfred-Kärcher-Str. 28 - 40

71364 Winnenden (Germany)

Tel.: +49 7195 14-0

Fax: +49 7195 14-2212

Winnenden, 2021/10/01

Technische Daten

		HDS 6/10-4	HDS 7/16-4	HDS 9/17-4
Elektrischer Anschluss				
Netzspannung	V	230-240	400	400
Phase	~	1	3	3
Netzfrequenz	Hz	50	50	50
Schutzart		IPX5	IPX5	IPX5
Schutzklasse		I	I	I
Anschlussleistung	kW	3,0	5,1	6,5
Netzabsicherung (träge)	A	13	16	16
Wasseranschluss				
Zulaufdruck (max.)	MPa (bar)	1 (10)	1 (10)	1 (10)
Zulauftemperatur (max.)	°C	30	30	30
Zulaufmenge (min.)	l/h (l/min)	800 (13,3)	900 (15)	1100 (18,3)
Ansaughöhe (max.)	m	0,5	0,5	0,5
Leistungsdaten Gerät				
Fördermenge, Wasser	l/h (l/min)	320-650 (5,3-10,8)	270-700 (4,5-11,7)	290-900 (4,8-15)
Betriebsdruck Wasser mit Standarddüse	MPa (bar)	3-10 (30-100)	3-16 (30-160)	3-17 (30-170)
Betriebsüberdruck Sicherheitsventil (max.)	MPa (bar)	14 (140)	19,5 (195)	20,5 (205)
Arbeitstemperatur Heißwasser (max.)	°C	80	80	80
Fördermenge, Reinigungsmittel	l/h (l/min)	0-39 (0-0,65)	0-42 (0-0,7)	0-54 (0-0,9)
Brennerleistung	kW	46	51	69
Heizölverbrauch (max.)	kg/h	3,5	4,1	5,6
Rückstoßkraft der Hochdruckpistole	N	24,7	34	45,1
Düsengröße der Standarddüse		050	040	054
Maße und Gewichte				
Typisches Betriebsgewicht	kg	118,6	126,1	128,5
Länge x Breite x Höhe	mm	1060 x 650 x 920	1060 x 650 x 920	1060 x 650 x 920
Brennstofftank	l	15,5	15,5	15,5
Reinigungsmitteltank	l	15,5	15,5	15,5
Hochdruckpumpe				
Ölmenge	l	0,7	0,7	0,7
Ölsorte		0W40	SAE 90	SAE 90
Brenner				
Brennstoff		Heizöl EL oder Diesel	Heizöl EL oder Diesel	Heizöl EL oder Diesel
Ermittelte Werte gemäß EN 60335-2-79				
Schalldruckpegel L_{pA}	dB(A)	73	73	74
Unsicherheit K_{pA}	dB(A)	3	3	3
Schallleistungspegel L_{WA} + Unsicherheit K_{WA}	dB(A)	91	90	91
Hand-Arm-Vibrationswert Hochdruckpistole	m/s^2	2,0	2,9	3,6
Unsicherheit K	m/s^2	0,3	0,3	0,3

Ausnahmegrund nach Verordnung (EU) 2019/1781 Anhang I Abschnitt 2 (12): j)
Technische Änderungen vorbehalten.

Contents

General notes	16
Environmental protection	16
Overview of the device	16
Symbols on the device	17
Intended use	17
Safety instructions	17
Safety devices	17
Initial startup	18
Operation	19
Transport	20
Storage	20
Care and service	21
Troubleshooting guide	21
Warranty	22
Accessories and spare parts	22
Declaration of Conformity	23
Technical data	24

General notes



Read these original instructions and the enclosed safety instructions before using the device for the first time. Act in accordance with them.

Keep both books for future reference or for future owners.

- If the operating instructions and safety instructions are not observed, the device can be damaged and dangers could arise for users and other persons.
- Notify the dealer immediately in the case of shipping damage.
- Check the package contents when unpacking for missing accessories or for damage. Scope of delivery see illustration A.
- At operating elevations of approx. 800 m above sea level or higher, please contact your dealer to have the burner setting adjusted to the elevation and reduced oxygen content.

Environmental protection



The packing materials can be recycled. Please dispose of packaging in accordance with the environmental regulations.



Electrical and electronic appliances contain valuable, recyclable materials and often components such as batteries, rechargeable batteries or oil, which - if handled or disposed of incorrectly - can pose a potential threat to human health and the environment. However, these components are required for the correct operation of the appliance. Appliances marked by this symbol are not allowed to be disposed of together with the household rubbish.

Notes on the content materials (REACH)

Current information on content materials can be found at: www.kaercher.com/REACH

Supplementary environmental protection instructions

Please do not allow engine oil, heating oil, diesel and petrol to enter the environment. Please protect the ground and dispose of old oil in an environmentally friendly manner.

Overview of the device

Description of the device

Illustration A

Illustration B

- ① Bracket for spray lance
- ② Recess for detergent suction hose
- ③ Recessed grip (both sides)
- ④ Water connection with sieve
- ⑤ Water connection adapter
- ⑥ EASY!Lock high-pressure connection
- ⑦ EASY!Lock high-pressure hose
- ⑧ EASY!Lock spray lance
- ⑨ High-pressure nozzle (stainless steel)
- ⑩ Filling opening for detergent
- ⑪ Steering roller with parking brake
- ⑫ Fuel sieve
- ⑬ Safety lever
- ⑭ Power supply cable
- ⑮ Trigger
- ⑯ Tool bag
- ⑰ Safety latch of the high-pressure gun
- ⑱ EASY!Force high-pressure gun
- ⑲ Filling hole for fuel
- ⑳ Detergent dosing valve
- ㉑ Control panel
- ㉒ High-pressure gun storage compartment
- ㉓ Step recess
- ㉔ Handle bar
- ㉕ Type plate
- ㉖ Cover lock
- ㉗ Storage compartment for accessories
- ㉘ Burner
- ㉙ Storage for spray lance
- ㉚ Cover
- ㉛ System care RM 110/RM 111
- ㉜ Pressure/quantity regulator of the pump unit
- ㉝ Oil tank
- ㉞ Oil drain plug
- ㉟ Check valve of the detergent suction
- ㊱ Detergent suction hose with filter
- ㊲ Fuel filter
- ㊳ Fastening clip
- ㊴ Water shortage safeguard hose
- ㊵ Water shortage safeguard

- ④1 Sieve in the water shortage safeguard
- ④2 Fine filter (water)
- ④3 Float container

Control panel

Illustration C


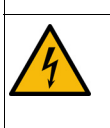
0/OFF = off


- ① Power switch
- ② Operating mode: Cold water operation
- ③ Operating mode: Hot water operation (e = Eco mode, hot water max. 60°C)
- ④ Direction of rotation indicator light (3-phase devices only)
- ⑤ Standby mode indicator light
- ⑥ Fuel indicator light
- ⑦ Service indicator light
- ⑧ Detergent indicator light
- ⑨ System care indicator light


Colour coding

- Control elements for the cleaning process are yellow.
- Control elements for maintenance and servicing are light grey.

Symbols on the device

	<p>Do not aim the high-pressure jet may at persons, animals, live electrical equipment or the device itself. Protect the device against frost.</p>
	<p>Danger of injury from electrical voltage. Only qualified electricians or authorised and qualified technical specialists are permitted to work on the electrical systems.</p>

 Health risk from poisonous exhaust gases. Never inhale the exhaust gases.

 Risk of burns from hot surfaces.

Intended use

Only use the device for cleaning, e.g. machines, vehicles, buildings, tools, façades, terraces and garden equipment.

⚠ DANGER

Use at petrol stations or other hazard zones

Risk of injury

Adhere to the respective safety regulations.

Note

Do not allow waste water containing mineral oil to penetrate soil, waterways or the sewage system. Only wash the motor or the undercarriage in suitable places with an oil separator.

Water supply limit values

ATTENTION

Dirty water

Premature wear and tear or deposits in the device. Supply the device using only clean water, or recycled water that does not exceed the specified limit values.

The following limit values apply to the water supply:

- pH value: 6.5-9.5
- Electrical conductivity: Conductivity of fresh water + 1200 µS/cm, maximum conductivity 2000 µS/cm
- Settleable particles (sample volume 1 l, settling time 30 minutes): < 0.5 mg/l
- Filterable particles: < 50 mg/l, no abrasive substances
- Hydrocarbons: < 20 mg/l
- Chloride: < 300 mg/l
- Sulphate: < 240 mg/l
- Calcium: < 200 mg/l
- Total hardness: < 28 °dH, < 50° TH, < 500 ppm (mg CaCO₃/l)
- Iron: < 0.5 mg/l
- Manganese: < 0.05 mg/l
- Copper: < 2 mg/l
- Active chloride: < 0.3 mg/l
- Free of unpleasant odours

Safety instructions

The following safety instructions apply to the device:

- Observe the respectively applicable national regulations for liquid jet cleaners.
- Observe the respectively applicable national accident prevention regulations. Liquid jet cleaners must be tested regularly and the results of the test recorded in writing.
- Note that the heating system in the device is classified as a furnace. Furnaces must be inspected regularly according to the applicable national regulations.
- No modifications may be made to the device or accessories.

Safety devices

Safety devices protect the user and may not be disabled or functionally circumvented.

Overflow valve with 2 pressure switches

- When the water volume at the pump head is reduced, the overflow valve opens and some of the water flows back to the pump suction side.
- If the high-pressure gun is closed so that all the water flows back to the pump suction side, the pressure switch on the overflow valve switches off the pump.
- If the high-pressure gun is opened again, the pressure switch on the cylinder head switches the pump on again.
- The overflow valve is set and sealed at the factory. The adjustment is performed only by customer service.

Safety valve

- The safety valve opens if the overflow valve or pressure switch is faulty.
- The safety valve is adjusted and sealed at the factory. The adjustment is performed only by customer service.

Water shortage safeguard

- The water shortage safeguard prevents the burner from switching on when there is a lack of water.
- A sieve prevents the fuse from becoming contaminated and must be cleaned regularly.

Exhaust gas thermostat

The exhaust gas thermostat switches the device off when the emission temperature is too high.

Initial startup

⚠ WARNING

Damaged components

Risk of injury

Check that the device, accessories, supply lines and connections are in perfect condition. If the condition is not perfect, you may not use the device.

1. Apply the parking brake.

Mount the handlebar

1. Mount the handlebar, observing the tightening torque of the screws (6.5-7.0 Nm).

Illustration D

Mounting the tool bag

1. Hang the tool bag on the upper latches on the device.

Illustration E

2. Fold the tool bag down and click into place.
3. Fasten the tool bag with 2 screws (tightening torque: 6.5-7.0 Nm).

Note

2 screws remain left over.

Mounting the high-pressure gun, spray lance, nozzle and high-pressure hose

Device with ANTI!Twist: Attach the yellow high-pressure hose connection to the high-pressure gun.

Note

The EASY!Lock system connects components quickly and safely via a single turn of the quick-release thread.

1. Connect the spray lance to the high-pressure gun and hand-tighten (EASY!Lock).
- #### **Illustration F**
2. Plug the high-pressure nozzle onto the spray lance.
 3. Fit the union nut and hand-tighten (EASY!Lock).
 4. Connect the high-pressure hose to the high-pressure gun and high-pressure connection of the device and tighten hand-tight (EASY!Lock).

System care

Define system care

Note

RM 110 prevents calcification of the heating coil in the presence of hard water.

Note

RM 111 prevents the formation of black water and cares for the pump in the presence of soft water.

Water hardness (°dH)	System care products to be used
<3	RM 111
>3	RM 110

1. Determine the local water hardness via the local supply company or with a hardness tester (order number 6.768-004.0).

Replacing system care bottle

Note

When inserting the system care bottle, press it in firmly so that the seal is pierced. Do not pull out the system care bottle until it is empty.

Note

A bottle of RM 110 system care is included in the scope of delivery.

1. Replace the system care bottle.

Refuelling

⚠ DANGER

Unsuitable fuel

Risk of explosion

Only use diesel fuel or light heating oil. Unsuitable fuels, such as petrol, must not be used.

ATTENTION

Operation with an empty fuel tank

Destruction of the fuel pump

Never operate the device with an empty fuel tank.

1. Open the tank cap.
2. Refill the fuel.
3. Close the tank cap.
4. Wipe up the spilled fuel.

Refilling detergent

⚠ DANGER

Unsuitable detergents

Risk of injury

Use only KÄRCHER products.

Never fill with solvents (e.g. petrol, acetone, thinners).

Avoid contact with eyes and skin.

Observe the safety and handling instructions of the detergent manufacturer.

Note

Kärcher offers an individual range of cleaning and care products. Your dealer will be happy to advise you.

1. Fill with detergent.

Water connection

- See the "Technical data" for the connected loads.

Note

The supply hose is not included in the scope of delivery.

1. Connect the supply hose (minimum length 7.5 m, minimum diameter 3/4") to the water connection of the device and to the water inlet (e.g. tap) using the water connection adapter.
2. Open the water inlet.

Suck water from the container

⚠ DANGER

Suction of fluids containing solvents or drinking water

Risk of injury and damage, contamination of drinking water

Never extract fluids containing solvents such as paint thinner, petrol, oil or unfiltered water. The seals in the device are not resistant to solvents. The spray mist of solvents is highly flammable, explosive and poisonous. Never extract water from drinking water tanks.

If the device is to draw water from an external container, the following modification is required:

1. Remove the system care bottle.
2. Unscrew the 2 screws on the burner housing.

Illustration G

3. Unscrew and remove the rear wall. The nozzle of the system care container remains in the rear wall.

Illustration H

4. Remove the water connection on the fine filter.

Illustration I

5. Unscrew the fine filter on the pump head.
 6. Remove the system care container.
 7. Unscrew the upper supply hose to the float tank.
- #### Illustration J
8. Connect the upper supply hose to the pump head.
 9. Plug the flushing line of the detergent dosing valve onto the blind plug.
 10. Connect the suction hose (diameter at least 3/4") with filter (accessory) to the water connection.
 11. Hang the suction hose in an external water source.

Note

Maximum suction height: 0.5 m

12. Until the pump draws in water: Set the pressure/ quantity regulator of the pump unit to the maximum value and close the detergent dosing valve.
13. Reinstall in the in the reverse order. Make sure that the solenoid valve cable is not pinched on the system care container.
14. After attaching the rear wall, reach into the system care slot and press the nozzle onto the system care container.

Illustration K

Electrical connection

⚠ DANGER

Unsuitable electrical extension cables

Electric shock

Only use approved and appropriately marked electrical extension cables with a sufficient line cross section for outdoors.

Make sure that the plug and coupling of an extension cable used are watertight.

Always unroll extension cables completely.

- For connected loads, see technical data and type plate.
- The electrical connection must be carried out by an electrician and comply with IEC 60364-1.

Operation

⚠ DANGER

Flammable fluids

Risk of explosion

Do not spray inflammable liquids.

⚠ DANGER

Operation without spray lance

Risk of injury

Never operate the device without the spray lance installed.

Before each use, check that the spray lance is firmly seated. The screw connection of the spray lance must be tightened hand tight.

⚠ DANGER

High-pressure water jet

Danger of injury

Never fasten the trigger and safety lever in the actuated position.

Do not use the high-pressure gun when the safety lever is damaged.

Push the safety latch of the high-pressure gun forwards every time before starting work with the device.

Hold the high-pressure gun and spray lance with both hands.

ATTENTION

Operation with an empty fuel tank

Destruction of the fuel pump

Never operate the device with an empty fuel tank.

Opening/closing the high-pressure gun

1. Opening the high-pressure gun: Actuate the safety lever and trigger.
2. Closing the high-pressure gun: Release the safety lever and trigger.

Changing nozzles

1. Switch off the device and operate the high-pressure gun until the device is depressurized.
2. Lock the high-pressure gun by pushing the safety latch forwards.
3. Change the nozzle.

Switching on the device

1. Set the trigger to the operating mode. The standby mode indicator light lights up. The device starts up briefly and switches off as soon as the working pressure is reached.

Note

If the direction of rotation indicator light lights up during operation, switch off the device immediately and rectify the fault, see "Troubleshooting".

2. Unlock the high-pressure gun by pushing the safety latch to the rear. When the high-pressure gun is actuated, the device switches on again.

Note

If no water comes out of the high-pressure nozzle, bleed the pump. See help in the event of malfunctions – device does not build up pressure.

Setting the cleaning temperature

1. Set the power switch to the desired temperature.

Setting the working pressure and flow rate

Pressure/quantity regulator of the pump unit

1. Turn the regulating spindle clockwise: Increase the working pressure (MAX).
2. Turn the regulating spindle anticlockwise: Reduce the working pressure (MIN).

Operation with detergent

- Use detergents sparingly to conserve the environment.
- The detergent must be suitable for the surface to be cleaned.

Note

The guide values on the control panel refer to the maximum working pressure.

Note

If detergent is to be sucked in from an external container, route the detergent suction hose through the recess to the outside.

1. Set the concentration of the detergent via the detergent dosing valve according to the manufacturer's instructions.

Cleaning

Note

Always initially direct the high-pressure jet at the object to be cleaned from a distance to avoid damage due to excessive pressure.

1. Set the working pressure, the cleaning temperature and the detergent concentration according to the surface to be cleaned.

Recommended cleaning method

1. Loosen dirt: Spray the detergent sparingly and let it take effect for 1... 5 minutes, but do not let it dry.
2. Remove dirt: Rinse off the loosened dirt with the high-pressure jet.

Cold water operation

For removing light contamination and for rinsing, e.g. garden machines, terrace, tools.

1. Adjust the working pressure as required.

Eco level

The device works in the most economical temperature range (max. 60 °C).

Operation with hot water

⚠ DANGER

Hot water

Risk of scalding

Avoid contact with hot water.

1. Set the power switch to the desired temperature.

Recommended cleaning temperatures

- 30-50 °C: Light soiling
- Max. 60 °C: Soiling containing protein, e.g. in the food industry
- 60-90 °C: Car cleaning, machine cleaning

Interrupting operation

1. Lock the high-pressure gun by pushing the safety latch forwards.

After operation with detergent

1. Set the detergent dosing valve to "0".
2. Set the power switch to level 1 (operation with cold water).
3. Flush the device clean for at least 1 minute with the high-pressure gun open.

Switching off the device

⚠ DANGER

Hot water hazard

Risk of scalding

After operation with hot water, the device must be operated with an opened gun with cold water for at least 2 minutes.

1. Close the water inlet.
2. Open the high-pressure gun.
3. Switch on the pump with the power switch and let it run for 5-10 seconds.
4. Close the high-pressure gun.
5. Set the trigger to "0/OFF".
6. Only pull the mains plug out of the socket only when your hands are dry.
7. Remove the water connection.
8. Actuate the high-pressure gun until the device is completely depressurised.
9. Lock the high-pressure gun by pushing the safety latch forwards.

Storing the device

Note

Do not kink the high-pressure hose or the electrical line.

1. Snap the spray lance into the holder on the device cover.
2. Roll up the high-pressure hose and the electrical line and hang them on the supports.

Frost protection

ATTENTION

Frost hazard

Destruction of the device through freezing water

Store the device that has not been completely drained of water in a frost-free place.

In the case of devices that are connected to a chimney, the ingress of cold air must be taken into account.

ATTENTION

Cold air entering through the chimney

Risk of damage

When the exterior temperatures are below 0 °C, disconnect the device from the chimney.

1. Shut down the device if frost-free storage is not possible.

Shutting down

For longer breaks in operation or when frost-free storage is not possible:

1. Drain the detergent tank.
2. Drain the water.
3. Flush the device with antifreeze.

Draining the water

1. Unscrew the water supply hose and the high-pressure hose.
2. Unscrew the supply line at the boiler base and allow the heating coil to drain.
3. Allow the device to run for a maximum of 1 minute until the pump and lines are empty.

Flushing device with antifreeze

Note

Observe the handling instructions of the anti-freeze manufacturer.

1. Pour a commercially available antifreeze into the float tank.
2. Switch on the device (without burner) and allow it to run until the device is completely flushed.

This also provides a certain degree of corrosion protection.

Transport

ATTENTION

Improper transport with a factory truck

Risk of damage

Pay attention to the orientation of the device when transporting it with a factory truck.

Illustration L

ATTENTION

Improper transportation

Risk of damage

Protect the trigger of the high-pressure gun from damage.

⚠ CAUTION

Failure to observe the weight

Risk of injury and damage

Be aware of the weight of the device during transportation.

1. When transporting the device in vehicles, secure it to prevent it from slipping or overturning in accordance with the respectively applicable guidelines.

Storage

⚠ CAUTION

Failure to observe the weight

Risk of injury and damage

Be aware of the weight of the device during storage.

Care and service

⚠ DANGER

Inadvertently starting up device, touching live components

Risk of injury, electric shock

Switch off the device before performing any work on the device.

Remove the mains plug.

1. Close the water inlet.
2. Open the high-pressure gun.
3. Switch on the pump with the power switch and let it run for 5-10 seconds.
4. Close the high-pressure gun.
5. Set the trigger to "0/OFF".
6. Only pull the mains plug out of the socket only when your hands are dry.
7. Remove the water connection.
8. Actuate the high-pressure gun until the device is completely depressurised.
9. Lock the high-pressure gun by pushing the safety latch forwards.
10. Allow the device to cool down.

Safety inspection/maintenance contract

You can agree on regular safety inspections or close a maintenance contract with your dealer. Please seek advice on this.

Maintenance intervals

Weekly

ATTENTION

Milky oil

Device damage

If the oil is milky, inform authorized Customer Service immediately.

1. Clean the sieve in the water connection.
2. Clean the fine filter.
3. Clean the fuel strainer.
4. Check the oil level.

Monthly

1. Clean the sieve in the water shortage safeguard.
2. Clean the filter on the detergent suction hose.

Every 500 operating hours, at least annually

1. Change the oil.
2. Have the device maintained by Customer Service.

Maintenance work

Clean the sieve in the water connection

1. Remove the sieve.
2. Clean the sieve in water.
3. Install the sieve again.

Cleaning the fine filter

1. Depressurise the device.
2. Unscrew the fine filter on the pump head.
3. Dismantle the fine filter and take out the filter inlay.
4. Clean the filter inlay with clean water or compressed air.
5. Assemble in the reverse order.

Cleaning the fuel sieve

1. Knock out the fuel sieve. Do not allow fuel to enter the environment.

Cleaning the sieve in the water shortage safeguard

1. Depressurise the device.
2. Lever out the fastening clip and pull out the hose of the water shortage safeguard.
3. Remove the sieve.

Note

If necessary, screw in the M8 screw approx. 5 mm and use this to pull out the sieve.

4. Clean the sieve in water.
5. Slide in the sieve.
6. Push the hose nipple all the way into the water shortage safeguard and secure it with the fastening clip.

Clean the filter on the detergent suction hose

1. Pull out the detergent suction hose port.
2. Clean the filter in water.
3. Fit the filter again.

Changing oil

See the "Technical data" section for the oil filling quantity and type.

1. Provide a catch pan for approx. 1 litre of oil.
2. Loosen the oil drain plug.
3. Drain the oil into the catch pan.

Note

Dispose of the old oil in an environmentally friendly manner or hand it over to an authorised collection point.

4. Tighten the oil drain plug again.
5. Slowly fill with new oil until the "MAX" marking. The air bubbles must be able to escape.

Troubleshooting guide

⚠ DANGER

Inadvertently starting up device, touching live components

Risk of injury, electric shock

Switch off the device before performing any work on the device.

Remove the mains plug.

Direction of rotation indicator light flashes (3-phase devices only)

1. Swap the pins on the power plug.

Illustration M

The standby mode indicator light goes out or the device does not run

No mains voltage

1. Check the power supply and the supply line.

Service indicator light flashes 1x

Water shortage

1. Check the water connection and the supply lines.

Leak in the high-pressure system

1. Check the high-pressure system and the connections for leaks.

Service indicator light flashes 2x

Fault in the voltage supply or current consumption of the motor too high

1. Check the power supply and the mains power supply circuit breaker.
2. Contact Customer Service.

Service indicator light flashes 3x

Motor overloaded/overheated

1. Set the trigger to "0/OFF".
2. Allow the device to cool down.
3. Switch the device on.

Malfunction occurs repeatedly

1. Contact Customer Service.

Service indicator light flashes 4x

Exhaust gas thermostat has triggered

1. Set the trigger to "0/OFF".
2. Allow the device to cool down.
3. Switch the device on.

Malfunction occurs repeatedly

1. Contact Customer Service.

Service indicator light flashes 5x

Reed switch stuck in the water shortage safeguard or magnetic piston stuck

1. Contact Customer Service.

The service indicator light flashes 6x

Flame sensor has switched off the burner

1. Contact Customer Service.

The fuel indicator light lights up

Fuel tank is empty

1. Refill the fuel.

System care indicator light lights up

System care bottle is empty

1. Replace the system care bottle.

Detergent indicator light lights up

Detergent tank is empty

1. Fill with detergent.

Device not building up pressure

Air in the system

1. Venting the pump:
 - a Set the detergent dosing valve to "0".
 - b With the high-pressure gun open, switch the device on and off several times via the power switch.
 - c Open and close the pressure/quantity regulator of the pump unit with the high-pressure gun open.

Note

The venting process is accelerated by removing the high-pressure hose from the high-pressure connection.

2. Top up the detergent if necessary.
3. Check connections and lines.

Pressure is set to MIN

1. Set the pressure to "MAX".

Sieve in the water connection/fine filter is dirty

1. Clean the sieve.
2. Clean the fine filter, replace if necessary.

Water supply volume too low

1. Check the water supply volume (see "Technical data").

Device is leaking, water is dripping from the bottom of the device

Pump leaking

1. If there is a significant leak, have the device checked by Customer Service.

Note

3 drops/minute are permitted.

The device switches on and off continuously when the high-pressure gun is locked

Leak in the high-pressure system

1. Check the high-pressure system and the connections for leaks.

The device does not suck in any detergent

1. Let the device run with the detergent dosing valve open and the water inlet closed until the float tank has been sucked empty and the pressure drops to "0".
2. Open the water inlet again.

If the pump still does not suck in detergent, this can be due to the following reasons:

The filter in the detergent suction hose is dirty

1. Clean the filter.

Check valve is stuck

1. Pull off the detergent hose and free up the check valve with a blunt object.

Burner not igniting

Fuel tank is empty

1. Refill the fuel.

Water shortage

1. Check the water connection and the supply lines.
2. Clean the sieve in the water shortage safeguard.

Fuel filter dirty

1. Change the fuel filter.

No ignition spark

1. If no ignition spark is visible through the sight glass during operation, have the device checked by Customer Service.

The set temperature is not reached when operating with hot water

Working pressure/flow rate too high

1. Reduce the working pressure/flow rate via the pressure/quantity regulator of the pump unit.

Sooty heating coil

1. Have the soot removed from the device by Customer Service.

Customer Service department

If the malfunction cannot be corrected, the device must be checked by the Customer Service department.

Warranty

The warranty conditions issued by our relevant sales company apply in all countries. We shall remedy possible malfunctions on your appliance within the warranty period free of cost, provided that a material or manufacturing defect is the cause. In a warranty case, please contact your dealer (with the purchase receipt) or the next authorised customer service site. (See overleaf for the address)

Accessories and spare parts

Note

If the device is connected to a chimney or if the device cannot be seen, we recommend installing a flame monitor (option).

Only use original accessories and original spare parts. They ensure that the appliance will run safely and fault-free.

Information on accessories and spare parts can be found at www.kaercher.com.

Declaration of Conformity

EU Declaration of Conformity

We hereby declare that the machine described below complies with the relevant basic safety and health requirements in the EU Directives, both in its basic design and construction as well as in the version placed in circulation by us. This declaration is invalidated by any changes made to the machine that are not approved by us.

Product: High-pressure cleaner

Type: 1.174-xxx

Currently applicable EU Directives

2000/14/EC

2006/42/EC (+2009/127/EC)

2009/125/EC

2011/65/EU

2014/30/EU

Harmonised standards used

EN IEC 63000: 2018

EN 55014-1: 2017 + A11: 2020

EN 55014-2: 2015

EN 60335-1

EN 60335-2-79

EN 61000-3-2: 2014

EN 61000-3-3: 2013

EN 62233: 2008

Commission Regulation(s)

(EU) 2019/1781

Conformity evaluation procedure used

2000/14/EC: Annex V

Sound power level dB(A)

HDS 6/10-4

Measured: 88

Guaranteed: 91

HDS 7/16-4

Measured: 87

Guaranteed: 90

HDS 9/17-4

Measured: 88

Guaranteed: 91

The signatories act on behalf of and with the authority of the company management.



H. Jenner

Chairman of the Board of Management



S. Reiser

Director Regulatory Affairs & Certification

Documentation supervisor:

S. Reiser

Alfred Kärcher SE & Co. KG

Alfred-Kärcher-Str. 28 - 40

71364 Winnenden (Germany)

Ph.: +49 7195 14-0

Fax: +49 7195 14-2212

Winnenden, 2021/10/01

Declaration of Conformity (UK)

We hereby declare that the product described below complies with the relevant provisions of the following UK Regulations, both in its basic design and construction as well as in the version put into circulation by us. This declaration shall cease to be valid if the product is modified without our prior approval.

Product: High-pressure cleaner

Type: 1.174-xxx

Currently applicable UK Regulations

S.I. 2001/1701 (as amended)

S.I. 2008/1597 (as amended)

S.I. 2010/2617 (as amended)

S.I. 2012/3032 (as amended)

S.I. 2016/1091 (as amended)

Designated standards used

EN IEC 63000: 2018

EN 55014-1: 2017 + A11: 2020

EN 55014-2: 2015

EN 60335-1

EN 60335-2-79

EN 61000-3-2: 2014

EN 61000-3-3: 2013

EN 62233: 2008

Commission Regulation(s)

(EU) 2019/1781

Conformity assessment procedure used

S.I. 2001/1701 (as amended): Schedule 8

Sound power level dB(A)

HDS 6/10-4

Measured: 88

Guaranteed: 91

HDS 7/16-4

Measured: 87

Guaranteed: 90

HDS 9/17-4

Measured: 88

Guaranteed: 91

The signatories act on behalf of and with the authority of the company management.



H. Jenner

Chairman of the Board of Management



S. Reiser

Director Regulatory Affairs & Certification

Documentation supervisor:

S. Reiser

Alfred Kärcher SE & Co. KG

Alfred-Kärcher-Str. 28 - 40

71364 Winnenden (Germany)

Ph.: +49 7195 14-0

Fax: +49 7195 14-2212

Winnenden, 2021/10/01

Technical data

		HDS 6/10-4	HDS 7/16-4	HDS 9/17-4
Electrical connection				
Mains voltage	V	230-240	400	400
Phase	~	1	3	3
Power frequency	Hz	50	50	50
Degree of protection		IPX5	IPX5	IPX5
Protection class		I	I	I
Power rating	kW	3,0	5,1	6,5
Power protection (slow-blowing)	A	13	16	16
Water connection				
Feed pressure (max.)	MPa (bar)	1 (10)	1 (10)	1 (10)
Input temperature (max.)	°C	30	30	30
Input amount (min.)	l/h (l/min)	800 (13,3)	900 (15)	1100 (18,3)
Suction height (max.)	m	0,5	0,5	0,5
Device performance data				
Water flow rate	l/h (l/min)	320-650 (5,3-10,8)	270-700 (4,5-11,7)	290-900 (4,8-15)
Water operating pressure with standard nozzle	MPa (bar)	3-10 (30-100)	3-16 (30-160)	3-17 (30-170)
Excess operating pressure safety valve (maximum)	MPa (bar)	14 (140)	19,5 (195)	20,5 (205)
Hot water operating temperature (maximum)	°C	80	80	80
Detergent flow rate	l/h (l/min)	0-39 (0-0,65)	0-42 (0-0,7)	0-54 (0-0,9)
Burner output	kW	46	51	69
Heating oil consumption (max.)	kg/h	3,5	4,1	5,6
High-pressure gun recoil force	N	24,7	34	45,1
Nozzle size of standard nozzle		050	040	054
Dimensions and weights				
Typical operating weight	kg	118,6	126,1	128,5
Length x width x height	mm	1060 x 650 x 920	1060 x 650 x 920	1060 x 650 x 920
Fuel tank	l	15,5	15,5	15,5
Detergent tank	l	15,5	15,5	15,5
High-pressure pump				
Oil volume	l	0,7	0,7	0,7
Oil type		0W40	SAE 90	SAE 90
Burner				
Fuel		EL heating oil or diesel	EL heating oil or diesel	EL heating oil or diesel
Determined values in acc. with EN 60335-2-79				
Sound pressure level L_{pA}	dB(A)	73	73	74
Uncertainty K_{pA}	dB(A)	3	3	3
Sound power level $L_{WA} + K$ uncertainty $_{WA}$	dB(A)	91	90	91
High-pressure gun hand-arm vibration value	m/s^2	2,0	2,9	3,6
Uncertainty K	m/s^2	0,3	0,3	0,3

Exception according to Regulation (EU) 2019/1781 Annex I Section 2 (12): j)
Subject to technical changes without notice.

Contenu

Remarques générales	25
Protection de l'environnement	25
Récapitulatif des appareils	25
Symboles sur l'appareil	26
Utilisation conforme	26
Consignes de sécurité	26
Dispositifs de sécurité	26
Mise en service	27
Commande	28
Transport	30
Stockage	30
Entretien et maintenance	30
Dépannage en cas de défaut	31
Garantie	32
Accessoires et pièces de rechange	32
Déclaration de conformité UE	32
Caractéristiques techniques	33

Remarques générales



Veuillez lire la notice originale et les consignes de sécurité jointes avant la première utilisation de l'appareil. Suivre

les instructions y figurant.

Conservez les deux manuels pour une utilisation ultérieure ou pour le propriétaire suivant.

- Le non-respect du manuel d'utilisation et des consignes de sécurité peut entraîner des dommages sur l'appareil et des dangers pour l'opérateur et d'autres personnes.
- Informer immédiatement le vendeur en cas de dommage dû au transport.
- Vérifiez le contenu de l'emballage lors du déballage, qu'il ne manque pas d'accessoires et qu'il n'y a pas de dommage. Contenu de la livraison, voir Figure A.
- À partir d'une altitude de fonctionnement d'environ 800 m au-dessus du niveau de la mer, veuillez contacter votre revendeur pour adapter le réglage du brûleur à l'altitude et à la quantité réduite d'oxygène.

Protection de l'environnement



Les matériaux d'emballage sont recyclables.

Veuillez éliminer les emballages dans le respect de l'environnement.



Les appareils électriques et électroniques contiennent des matériaux précieux recyclables et souvent des composants tels que des piles, batteries ou de l'huile représentant un danger potentiel pour la santé humaine et l'environnement, s'ils ne sont pas manipulés ou éliminés correctement. Ces composants sont cependant nécessaires pour le fonctionnement correct de l'appareil. Les appareils marqués par ce symbole ne doivent pas être jetés dans les ordures ménagères.

Remarques concernant les matières composantes (REACH)

Les informations actuelles concernant les matières composantes sont disponibles sous : www.kaercher.com/REACH

Remarques complémentaires sur la protection de l'environnement

Veiller à ce que l'huile moteur, le fioul, le diesel et l'essence ne risquent pas de polluer l'environnement. Veiller à protéger le sol et à éliminer l'huile usagée dans le respect de l'environnement.

Récapitulatif des appareils

Description de l'appareil

Illustration A

Illustration B

- ① Fixation pour lance
- ② Évidement pour tuyau d'aspiration de détergent
- ③ Poignée encastrée (des deux côtés)
- ④ Raccord d'alimentation en eau avec tamis
- ⑤ Adaptateur de raccord d'alimentation en eau
- ⑥ Raccord haute pression EASY!Lock
- ⑦ Flexible haute pression EASY!Lock
- ⑧ Lance EASY!Lock
- ⑨ Buse haute pression (acier inoxydable)
- ⑩ Orifice de remplissage pour détergent
- ⑪ Roue directionnelle avec frein de stationnement
- ⑫ Tamis de combustible
- ⑬ Levier de sécurité
- ⑭ Conduite d'alimentation électrique
- ⑮ Gâchette
- ⑯ Compartiment à outils
- ⑰ Cran de sécurité du pistolet haute pression
- ⑱ Pistolet haute pression EASY!Force
- ⑲ Orifice de remplissage pour combustible
- ⑳ Vanne doseuse de détergent
- ㉑ Tableau de commande
- ㉒ Rangement pour le pistolet haute pression
- ㉓ Plateforme
- ㉔ Guidon
- ㉕ Plaque signalétique
- ㉖ Fermeture du capot
- ㉗ Compartiment de rangement pour accessoires
- ㉘ Brûleur
- ㉙ Rangement pour lance
- ㉚ Capot de l'appareil
- ㉛ Produit d'entretien du système RM 110/RM 111
- ㉜ Régulation de pression/quantité du module de pompe
- ㉝ Réservoir d'huile
- ㉞ Vis de vidange d'huile
- ㉟ Clapet anti-retour de l'aspiration de détergent

- ⑶ Tuyau d'aspiration du détergent avec filtre
- ⑷ Filtre à combustible
- ⑸ Agrafe de fixation
- ⑹ Flexible de la sécurité manque d'eau
- ⑺ Sécurité manque d'eau
- ⑻ Tamis dans la sécurité manque d'eau
- ⑽ Filtre fin (eau)
- ⑾ Réservoir à flotteur

Tableau de commande

Illustration C



0/OFF = arrêt

- ① Interrupteur principal
- ② Mode de fonctionnement : Fonctionnement avec de l'eau froide
- ③ Mode de fonctionnement : Fonctionnement avec de l'eau chaude (e = niveau Eco, eau chaude max. 60 °C)
- ④ Témoin lumineux du sens de rotation (appareils triphasés uniquement)
- ⑤ Témoin lumineux du mode veille
- ⑥ Témoin lumineux du combustible
- ⑦ Témoin lumineux du service
- ⑧ Témoin lumineux du détergent
- ⑨ Témoin lumineux du produit d'entretien du système

Code couleur

- Les éléments de commande pour le processus de nettoyage sont jaunes.
- Les éléments de commande pour la maintenance et le service sont gris clair.

Symboles sur l'appareil

	Ne pas diriger le jet haute pression sur des personnes, des animaux, des équipements électriques sous tension ou sur l'appareil lui-même. Protéger l'appareil contre le gel.
	Danger dû à la tension électrique. Seuls les électriciens spécialisés ou le personnel autorisé peut effectuer des travaux sur l'installation électrique.



Risque pour la santé par les gaz d'échappement nocifs. N'inhaliez pas les gaz d'échappement.



Risque de brûlures sur les surfaces très chaudes.

Utilisation conforme

Utilisez l'appareil exclusivement pour le nettoyage, p. ex. de machines, véhicules, bâtiments, outils, façades, terrasses et appareils de jardinage.

⚠ DANGER

Utilisation dans des stations-services ou autres zones dangereuses

Risque de blessures

Observez les consignes de sécurité correspondantes.

Remarque

Veillez à ce que les eaux usées contenant de l'huile minérale ne pénètrent pas dans le sol, les eaux ou les canalisations. Procédez au lavage du moteur ou du dessous de caisse uniquement aux endroits appropriés avec un séparateur d'huile.

Valeurs limites pour l'alimentation en eau

ATTENTION

Eau encrassée

Usure prématurée ou dépôts dans l'appareil

Alimentez l'appareil uniquement avec de l'eau propre ou de l'eau recyclée ne dépassant pas les valeurs limites.

Pour l'alimentation en eau, les valeurs limites suivantes s'appliquent :

- valeur pH : 6,5-9,5
- Conductibilité électrique : Conductibilité de l'eau du robinet + 1200 µS/cm, conductibilité maximale 2000 µS/cm
- Substances déposables (volume d'échantillon 1 l, temps de dépose 30 minutes) : < 0,5 mg/l
- Substances pouvant être filtrées : < 50 mg/l, aucune substance abrasive
- Hydrocarbures : < 20 mg/l
- Chlorures : < 300 mg/l
- Sulfate : < 240 mg/l
- Calcium : < 200 mg/l
- Dureté totale : < 28 °dH, < 50° TH, < 500 ppm (mg CaCO₃/l)
- Fer : < 0,5 mg/l
- Manganèse : < 0,05 mg/l
- Cuivre : < 2 mg/l
- Chlore actif : < 0,3 mg/l
- Sans odeur désagréable

Consignes de sécurité

Les consignes de sécurité suivantes s'appliquent à l'appareil.

- Observez les directives nationales correspondantes du législateur pour les lances à liquides.
- Observez les directives nationales correspondantes du législateur en matière de prévention des accidents. Les lances à liquide doivent être contrôlées régulièrement et le résultat du contrôle doit être consigné par écrit.
- Notez que le dispositif de chauffage de l'appareil est une installation de combustion. Les installations de combustion doivent être régulièrement contrôlées conformément aux directives nationales correspondantes du législateur.
- Ne réaliser aucune modification sur l'appareil et les accessoires.

Dispositifs de sécurité

Les dispositifs de sécurité sont destinés à la protection de l'utilisateur et ne doivent ni être mis hors service, ni supprimés.

Soupape de recyclage avec 2 pressostats

- Lorsque la quantité d'eau au niveau de la tête de pompe est réduite, la soupape de recyclage s'ouvre et une partie de l'eau est renvoyée vers le côté aspiration de la pompe.
- Si le pistolet haute pression est fermé de telle sorte que toute l'eau soit renvoyée vers le côté aspiration de la pompe, le pressostat sur la soupape de recyclage arrête la pompe.
- Si le pistolet haute pression est à nouveau ouvert, le pressostat sur la culasse met à nouveau la pompe en marche.
- La soupape de recyclage est réglée et plombée en usine. Seul le service après-vente est habilité à procéder au réglage.

Soupape de sécurité

- La soupape de sécurité s'ouvre si la soupape de recyclage est défectueuse ou si le pressostat est défectueux.
- La soupape de sécurité est réglée et plombée en usine. Seul le service après-vente est habilité à procéder au réglage.

Sécurité manque d'eau

- La sécurité manque d'eau empêche le brûleur de s'allumer en cas de manque d'eau.
- Un tamis empêche l'encrassement de la sécurité et doit être nettoyé régulièrement.

Limiteur de température des gaz d'échappement

Le limiteur de température des gaz d'échappement désactive l'appareil lorsque la température des gaz d'échappement est trop élevée.

Mise en service

⚠ **AVERTISSEMENT**

Composants endommagés

Risque de blessures

Vérifiez l'état impeccable de l'appareil, des accessoires, conduites d'alimentation et raccordements. Si l'état n'est pas impeccable, vous ne devez pas utiliser l'appareil.

1. Bloquer le frein de stationnement.

Montage du guidon

1. Monter le guidon en respectant le couple de serrage des vis (6,5-7,0 Nm).

Illustration D

Montage du compartiment à outils

1. Accrocher le compartiment à outils sur les crans d'arrêt supérieurs de l'appareil.

Illustration E

2. Faire descendre le compartiment à outils jusqu'à ce qu'il s'enclenche.
3. Fixer le compartiment à outils avec 2 vis (couple de serrage : 6,5 - 7,0 Nm).

Remarque

Il reste 2 vis.

Montage du pistolet haute pression, de la lance, de la buse et du flexible haute pression

Appareil avec ANTI!Twist : fixer le raccord du flexible haute pression jaune au pistolet haute pression.

Remarque

Le système EASY!Lock relie des composants par un filetage rapide serré avec une rotation unique.

1. Relier la lance avec le pistolet haute pression et serrer à la main (EASY!Lock).

Illustration F

2. Insérer la buse haute pression sur la lance.
3. Monter l'écrou-raccord et le serrer à la main (EASY!Lock).
4. Relier le flexible haute pression avec le pistolet haute pression et le raccord haute pression de l'appareil et serrer à la main (EASY!Lock).

Produit d'entretien du système

Déterminer le produit d'entretien du système

Remarque

En cas d'eau dure, RM 110 empêche l'entartrage du serpent de chauffe.

Remarque

En cas d'eau douce, RM 111 sert à l'entretien de la pompe et à la protection contre la formation d'eaux noires.

Durété de l'eau (°dH)	Entretien du système à appliquer
<3	RM 111
>3	RM 110

1. Déterminer la durété de l'eau locale en contactant le fournisseur local ou à l'aide d'un testeur de durété (référence 6.768-004.0).

Remplacement de la bouteille de produit d'entretien du système

Remarque

Lors de l'insertion de la bouteille de produit d'entretien du système, appuyer dessus fermement pour percer le bouchon. Ne pas retirer la bouteille de produit d'entretien du système tant qu'elle n'est pas vide.

Remarque

une bouteille de produit d'entretien du système RM 110 est comprise dans l'étendue de la livraison.

1. Remplacer la bouteille de produit d'entretien du système.

Faire le plein de fioul

⚠ **DANGER**

Combustible inapproprié

Risque d'explosion

Ne remplissez qu'avec du carburant diesel ou du fioul domestique. Des combustibles inappropriés, p. ex. essence, ne doivent pas être utilisés.

ATTENTION

Fonctionnement avec le réservoir de combustible vide

Destruction de la pompe à combustible

Ne jamais faire fonctionner l'appareil avec le réservoir de combustible vide.

1. Ouvrir le bouchon du réservoir.
2. Faire le plein de combustible.
3. Fermer le bouchon du réservoir.
4. Essuyer le combustible qui a débordé.

Recharge de détergent

⚠ DANGER

Détergent non adapté

Risque de blessures

N'utiliser que des produits KÄRCHER.

Ne remplir en aucun cas de solvant (p. ex. essence, acétone, diluant).

Éviter le contact avec les yeux et la peau.

Respecter les consignes de sécurité et de manipulation du fabricant de détergent.

Remarque

Kärcher propose une gamme individuelle de détergents et de produits d'entretien. Votre revendeur se fera un plaisir de vous conseiller.

1. Remplir de détergent.

Raccord d'alimentation en eau

- Puissance raccordée, voir « Caractéristiques techniques ».

Remarque

Le flexible d'alimentation n'est pas inclus dans l'étendue de livraison.

1. Raccorder le flexible d'alimentation (longueur minimale de 7,5 m, diamètre minimal de 3/4") au raccord d'eau de l'appareil et à l'arrivée d'eau (par exemple robinet d'eau) à l'aide de l'adaptateur du raccord d'alimentation en eau.
2. Ouvrir l'arrivée d'eau.

Aspirer l'eau du réservoir

⚠ DANGER

Aspiration de liquides contenant des solvants ou d'eau potable

Risque de blessures et de dommages, contamination de l'eau potable

N'aspirez jamais de liquides contenant des solvants tels que diluants de peinture, essence, huile ou eau non filtrée. Les joints de l'appareil ne résistent pas aux solvants. Le brouillard de pulvérisation de solvants est hautement inflammable, explosif et toxique.

N'aspirez jamais de l'eau des réservoirs d'eau potable.

Si l'appareil doit aspirer de l'eau à partir d'un réservoir externe, la modification suivante est nécessaire :

1. Retirer la bouteille de produit d'entretien du système.
2. Dévisser 2 vis sur le boîtier du brûleur.

Illustration G

3. Dévisser et retirer la paroi arrière. La tubulure du réservoir de produit d'entretien du système reste dans la paroi arrière.

Illustration H

4. Retirer le raccord d'alimentation en eau sur le filtre fin.

Illustration I

5. Dévisser le filtre fin sur la tête de pompe.
6. Retirer le réservoir de produit d'entretien du système.
7. Dévisser le flexible d'alimentation supérieur vers le réservoir à flotter.

Illustration J

8. Raccorder le flexible d'alimentation supérieur à la tête de pompe.
9. Changer la conduite de rinçage de la vanne doseuse de détergent sur le bouchon obturateur.
10. Raccorder le tuyau d'aspiration (diamètre minimal 3/4") avec filtre (accessoire) au raccord d'alimentation en eau.
11. Accrocher le tuyau d'aspiration dans une source d'eau externe.

Remarque

Hauteur d'aspiration maximale : 0,5 m

12. Jusqu'à ce que la pompe aspire l'eau : régler la régulation de pression/quantité du module de pompe à la valeur maximale et fermer la vanne doseuse de détergent.
13. Procéder au démontage dans l'ordre inverse. Veiller à ce que le câble de l'électrovanne ne se coince pas sur le réservoir de produit d'entretien du système.
14. Après avoir placé la paroi arrière, accéder au compartiment du produit d'entretien du système et appuyer la tubulure sur le réservoir de produit d'entretien du système.

Illustration K

Raccordement électrique

⚠ DANGER

Conduites de rallonge électriques inappropriées

Choc électrique

Utilisez, en extérieur, uniquement des conduites de rallonge électriques homologuées et identifiées à cet usage disposant d'une section de câble suffisante.

S'assurer que la fiche et le raccord d'une conduite de rallonge utilisée sont étanches.

Dérouter toujours complètement les conduites de rallonge.

- Puissance raccordée, voir les caractéristiques techniques et la plaque signalétique.
- Le raccordement utilisé doit être effectué par un électricien, conformément à la norme CEI 60364-1.

Commande

⚠ DANGER

Liquides inflammables

Risque d'explosion

Ne vaporisez aucun liquide inflammable.

⚠ DANGER

Fonctionnement sans lance

Risque de blessures

N'exploitez jamais l'appareil sans lance montée.

Avant chaque utilisation, vérifiez que la lance est bien fixée. Le raccord à vis de la lance doit être serré à la main.

⚠ DANGER

Jet d'eau à haute pression

Risque de blessures

Ne fixez jamais la gâchette et le levier de sécurité en position actionnés.

N'utilisez pas le pistolet haute pression si le levier de sécurité est endommagé.

Avant tous les travaux sur l'appareil poussez le cran de sécurité du pistolet haute pression vers l'avant.

Maintenez le pistolet haute pression et la lance à deux mains.

ATTENTION

Fonctionnement avec le réservoir de combustible vide

Destruction de la pompe à combustible

Ne jamais faire fonctionner l'appareil avec le réservoir de combustible vide.

Ouvrir/fermer le pistolet haute pression

1. Ouvrir le pistolet haute pression : Actionner le levier de sécurité et la gâchette.
2. Fermer le pistolet haute pression : Relâcher le levier de sécurité et la gâchette.

Remplacement de la buse

1. Éteindre l'appareil et actionner le pistolet haute pression jusqu'à ce que l'appareil soit hors pression.
2. Bloquer le pistolet haute pression : pour ce faire, pousser le cran de sécurité vers l'avant.
3. Remplacer la buse.

Démarrage de l'appareil

1. Régler l'interrupteur principal sur le mode de fonctionnement souhaité. Le témoin lumineux du mode veille s'allume. L'appareil démarre brièvement et s'éteint dès que la pression de travail est atteinte.

Remarque

Si le témoin lumineux du sens de rotation s'allume pendant le fonctionnement, éteindre immédiatement l'appareil et éliminer le défaut, voir Aide en cas de défauts.

2. Débloquer le pistolet haute pression : pour ce faire, pousser le cran de sécurité vers l'arrière. Lorsque le pistolet haute pression est actionné, l'appareil se rallume.

Remarque

Si de l'eau ne sort pas de la buse haute pression, purger la pompe. Voir Aide en cas de défauts - l'appareil ne monte pas en pression.

Réglage de la température de nettoyage

1. Régler l'interrupteur principal à la température souhaitée.

Réglage de la pression de travail et du débit

Régulation de pression/quantité du module de pompe

1. Tourner la broche de régulation dans le sens horaire : augmenter la pression de travail (MAX).
2. Tourner la broche de régulation dans le sens antihoraire : réduire la pression de travail (MIN).

Fonctionnement avec détergent

- Pour la protection de l'environnement, utiliser les détergents avec parcimonie.
- Le détergent doit être adapté à la surface à nettoyer.

Remarque

Les valeurs indicatives sur le tableau de commande se réfèrent à la pression de travail maximale.

Remarque

Si le détergent doit être aspiré à partir d'un réservoir externe, guider le tuyau d'aspiration de détergent vers l'extérieur en passant par l'évidement.

1. Régler la concentration de détergent à l'aide de la vanne doseuse de détergent, conformément aux indications du fabricant.

Nettoyage

Remarque

Commencer par orienter le jet haute pression de loin vers l'objet à nettoyer pour éviter tout dommage dû à une pression élevée.

1. Régler la pression de travail, la température de nettoyage et la concentration de détergent en fonction de la surface à nettoyer.

Méthode de nettoyage conseillée

1. Détacher les salissures : Vaporiser le détergent avec parcimonie et le laisser agir 1 à 5 minutes sans le laisser sécher.
2. Retirer les salissures : Rincer les salissures détachées avec le jet haute pression.

Fonctionnement avec de l'eau froide

Pour l'élimination d'encrassements légers et pour le rinçage, p. ex. appareils de jardinage, terrasse, outils.

1. Régler la pression de travail selon les besoins.

Niveau Eco

L'appareil fonctionne dans la plage de température la plus économique (max. 60 °C).

Fonctionnement avec de l'eau chaude

⚠ DANGER

Eau chaude

Risque de brûlure

Évitez tout contact avec l'eau chaude.

1. Régler l'interrupteur principal à la température souhaitée.

Températures de nettoyage recommandées

- 30-50 °C : Encrassements légers
- 60 °C max. : Encrassements protéinés, p. ex. dans l'industrie alimentaire
- 60-90 °C : Nettoyage de véhicules, nettoyage de machines

Interruption d'utilisation

1. Bloquer le pistolet haute pression : pour ce faire, pousser le cran de sécurité vers l'avant.

Après le fonctionnement avec détergent

1. Régler la vanne doseuse pour détergent sur « 0 ».
2. Régler l'interrupteur principal au niveau 1 (fonctionnement avec de l'eau froide).
3. Rincer l'appareil pendant au moins 1 minute avec le pistolet haute pression ouvert.

Mettre l'appareil hors tension

⚠ DANGER

Danger dû à l'eau chaude

Risque de brûlure

Après le fonctionnement à l'eau chaude, faire fonctionner l'appareil pendant au moins 2 minutes à l'eau froide avec le pistolet ouvert pour le faire refroidir.

1. Fermer l'arrivée d'eau.
2. Ouvrir le pistolet haute pression.
3. Allumer la pompe avec l'interrupteur principal et la laisser fonctionner pendant 5 à 10 secondes.
4. Fermer le pistolet haute pression.
5. Mettre l'interrupteur principal sur la position « 0 / OFF ».
6. Débrancher la fiche secteur de la prise uniquement avec les mains sèches.
7. Retirer le raccord d'alimentation en eau.
8. Actionner la gâchette jusqu'à ce que l'appareil soit hors pression.
9. Bloquer le pistolet haute pression : pour ce faire, pousser le cran de sécurité vers l'avant.

Rangement de l'appareil

Remarque

Ne pas plier le flexible haute pression ou le câble électrique.

1. Enclencher la lance dans la fixation du capot de l'appareil.
2. Enrouler le flexible haute pression et le câble électrique et les accrocher aux fixations.

Protection antigel

ATTENTION

Danger dû au gel

Destruction de l'appareil par le gel d'eau

Conserver l'appareil qui n'a pas été complètement vidé de son eau dans un endroit à l'abri du gel.

Dans le cas d'appareils raccordés à une cheminée, l'entrée d'air froid doit être observée.

ATTENTION

Air froid entrant par la cheminée

Risque d'endommagement

Lorsque la température extérieure est inférieure à 0 °C, débrancher l'appareil de la cheminée.

1. Arrêter l'appareil si l'entreposage à l'abri du gel n'est pas possible.

Arrêt

En cas d'inutilisation prolongée ou si un stockage à l'abri du gel n'est pas possible :

1. Vider le bac à détergent.
2. Vidanger l'eau.
3. Rincer l'appareil avec un produit de protection anti-gel.

Vidanger l'eau

1. Dévisser le flexible d'arrivée d'eau et le flexible haute pression.
2. Dévisser la conduite d'alimentation sur le fond de cuve et laisser le serpentin de chauffe se vider.
3. Laisser fonctionner l'appareil pendant 1 minute au plus jusqu'à ce que la pompe et les conduites soient vides.

Rinçage de l'appareil avec un produit de protection antigel

Remarque

Observer les consignes de manipulation du fabricant de protection antigel.

1. Verser un produit de protection antigel disponible dans le commerce dans le réservoir à flotteur.
2. Allumer l'appareil (sans brûleur) et le laisser fonctionner jusqu'à ce qu'il soit complètement rincé.

Une protection anticorrosion est ainsi assurée.

Transport

ATTENTION

Transport non conforme avec un engin de maintenance

Risque d'endommagement

Veillez à l'orientation de l'appareil lors de son transport avec un engin de maintenance.

Illustration L

ATTENTION

Transport non-conforme

Risque d'endommagement

Protégez la gâchette du pistolet haute pression des dommages.

⚠ PRÉCAUTION

Non-observation du poids

Risque de blessure et d'endommagement

Observer le poids de l'appareil pour le transport.

1. En cas de transport de l'appareil dans des véhicules, le bloquer contre le glissement et le basculer suivant les normes en vigueur.

Stockage

⚠ PRÉCAUTION

Non-observation du poids

Risque de blessure et d'endommagement

Tenir compte du poids de l'appareil pour le stockage.

Entretien et maintenance

⚠ DANGER

Démarrage intempestif de l'appareil, contact de pièces conductrices

Risque de blessures, risque d'électrocution

Coupez l'appareil avant tous les travaux sur l'appareil. Débrancher la fiche secteur.

1. Fermer l'arrivée d'eau.
2. Ouvrir le pistolet haute pression.
3. Allumer la pompe avec l'interrupteur principal et la laisser fonctionner pendant 5 à 10 secondes.
4. Fermer le pistolet haute pression.
5. Mettre l'interrupteur principal sur la position « 0 / OFF ».
6. Débrancher la fiche secteur de la prise uniquement avec les mains sèches.
7. Retirer le raccord d'alimentation en eau.
8. Actionner la gâchette jusqu'à ce que l'appareil soit hors pression.
9. Bloquer le pistolet haute pression : pour ce faire, pousser le cran de sécurité vers l'avant.
10. Laisser refroidir l'appareil.

Inspection de sécurité/contrat de maintenance

Vous pouvez convenir d'une inspection de maintenance régulière ou conclure un contrat de maintenance avec votre distributeur. Demandez conseil.

Intervalles de maintenance

Toutes les semaines

ATTENTION

Huile laiteuse

Dommages de l'appareil

Si l'huile est laiteuse, informez-en immédiatement le service après-vente autorisé.

1. Nettoyer le tamis dans le raccord d'alimentation en eau.
2. Nettoyer le filtre fin.
3. Nettoyer le tamis de combustible.
4. Contrôler le niveau d'huile.

Tous les mois

1. Nettoyer le tamis dans la sécurité manque d'eau.
2. Nettoyer le filtre du tuyau d'aspiration du détergent.

Toutes les 500 heures de service, au moins une fois par an

1. Remplacer l'huile.
2. Faire réaliser la maintenance de l'appareil par le service après-vente.

Travaux de maintenance

Nettoyer le filtre dans le raccord d'alimentation en eau

1. Retirer le tamis.
2. Nettoyer le tamis à l'eau.
3. Remettre en place le tamis.

Nettoyage du filtre fin

1. Mettre l'appareil hors pression.
2. Dévisser le filtre fin sur la tête de pompe.
3. Démontez le filtre fin et retirez l'insert de filtre.
4. Nettoyer l'insert de filtre à l'eau propre ou à l'air comprimé.
5. Procéder au montage dans le sens inverse.

Nettoyer le tamis de combustible

1. Taper le tamis de combustible. Veiller à ce que le combustible ne risque pas de polluer l'environnement.

Nettoyage du tamis dans la sécurité manque d'eau

1. Mettre l'appareil hors pression.
2. Retirer le clip de fixation et le flexible de la sécurité manque d'eau.
3. Sortir le tamis.

Remarque

Visser, si nécessaire, une vis M8 d'env. 5 mm et l'utiliser pour sortir le tamis.

4. Nettoyer le tamis à l'eau.
5. Insérer le tamis.
6. Pousser complètement le raccord de flexible dans la sécurité manque d'eau et le fixer avec le clip de fixation.

Nettoyage du filtre du tuyau d'aspiration du détergent

1. Retirer la tubulure d'aspiration de détergent.
2. Nettoyer le filtre à l'eau.
3. Remettre en place le filtre.

Remplacement de l'huile

Type d'huile et volume de remplissage, voir « Caractéristiques techniques ».

1. Préparer un collecteur pour environ 1 litre d'huile.
2. Desserrer la vis de vidange d'huile.
3. Vidanger l'huile dans le collecteur.

Remarque

Éliminer l'huile usagée dans le respect de l'environnement ou la déposer dans un site de collecte autorisé.

4. Resserrer la vis de vidange d'huile.
5. Verser lentement de l'huile fraîche jusqu'au marquage « MAX ». Les bulles d'air doivent pouvoir s'échapper.

Dépannage en cas de défaut

⚠ DANGER

Démarrage intempestif de l'appareil, contact de pièces conductrices

Risque de blessures, risque d'électrocution

Coupez l'appareil avant tous les travaux sur l'appareil.

Débrancher la fiche secteur.

Le témoin lumineux du sens de rotation clignote (appareils triphasés uniquement)

1. Inverser les pôles de la fiche de l'appareil.

Illustration M

Le témoin lumineux du mode veille s'éteint ou l'appareil ne fonctionne pas

Pas de tension du secteur

1. Vérifier le branchement au secteur et la conduite d'alimentation.

Le témoin lumineux du service clignote 1x

Manque d'eau

1. Vérifier le raccord d'alimentation en eau et les conduites d'alimentation.

Fuite dans le système haute pression

1. Vérifier l'étanchéité du système haute pression et des raccordements.

Le témoin lumineux du service clignote 2x

Défaut dans l'alimentation électrique ou consommation de courant du moteur trop importante

1. Vérifier le branchement au secteur et les fusibles principaux.
2. Prévenir le service après-vente.

Le témoin lumineux du service clignote 3x

Moteur surchargé/en surchauffe

1. Mettre l'interrupteur principal sur la position « 0/OFF ».
2. Laisser refroidir l'appareil.
3. Démarrer l'appareil.

Le défaut se produit à plusieurs reprises

1. Prévenir le service après-vente.

Le témoin lumineux du service clignote 4x

Le limiteur de température des gaz d'échappement s'est déclenché

1. Mettre l'interrupteur principal sur la position « 0/OFF ».
2. Laisser refroidir l'appareil.
3. Démarrer l'appareil.

Le défaut se produit à plusieurs reprises

1. Prévenir le service après-vente.

Le témoin lumineux du service clignote 5x

Interrupteur à lames souples collé dans la sécurité manque d'eau ou piston magnétique coincé

1. Prévenir le service après-vente.

Le témoin lumineux du service clignote 6x

Le capteur de flamme a éteint le brûleur

1. Prévenir le service après-vente.

Le témoin lumineux du combustible s'allume

Le réservoir de combustible est vide

1. Faire le plein de combustible.

Le témoin lumineux du produit d'entretien du système s'allume

La bouteille de produit d'entretien du système est vide

1. Remplacer la bouteille de produit d'entretien du système.

Le témoin lumineux du détergent s'allume

Le bac à détergent est vide

1. Remplir de détergent.

L'appareil ne monte pas en pression

Air dans le système

1. Purger la pompe :
 - a Régler la vanne doseuse pour détergent sur « 0 ».
 - b Avec le pistolet haute pression ouvert, allumer et éteindre l'appareil plusieurs fois à l'aide de l'interrupteur principal.
 - c Ouvrir et fermer la régulation de pression/quantité du module de pompe avec le pistolet haute pression ouvert.

Remarque

Le démontage du flexible haute pression du raccord haute pression permet d'accélérer le processus de purge.

2. Rajouter du détergent si nécessaire.
3. Vérifier les raccordements et les câbles.

La pression est réglée sur MIN

1. Régler la pression sur MAX.

Tamis dans le raccord d'alimentation en eau/filtre fin encrassé

1. Nettoyer le tamis.
2. Nettoyer le filtre fin, le remplacer si nécessaire.

Débit d'alimentation de l'eau trop faible

1. Vérifier le débit d'alimentation en eau (voir « Caractéristiques techniques »).

L'appareil fuit, de l'eau coule du bas de l'appareil La pompe fuit

1. En cas de fuite importante, faire vérifier l'appareil par le service après-vente.

Remarque

3 gouttes/minute sont autorisées.

L'appareil démarre et s'arrête en permanence lorsque le pistolet haute pression est fermé

Fuite dans le système haute pression

1. Vérifier le système haute pression et les raccordements pour détecter les fuites.

L'appareil n'aspire pas le détergent

1. Laisser fonctionner l'appareil avec la vanne doseuse de détergent ouverte et l'arrivée d'eau fermée jusqu'à ce que le réservoir à flotteur soit vidé et que la pression chute à « 0 ».

2. Ouvrir de nouveau l'arrivée d'eau.

Si la pompe n'aspire toujours pas de détergent, cela peut être dû aux raisons suivantes :

Filter du tuyau d'aspiration de détergent encrassé

1. Nettoyer le filtre.

Clapet anti-retour collé

1. Retirer le tuyau de détergent et desserrer le clapet anti-retour avec un objet non acéré.

Le brûleur ne s'allume pas

Le réservoir de combustible est vide

1. Faire le plein de combustible.

Manque d'eau

1. Vérifier le raccord d'alimentation en eau et les conduites d'alimentation.

2. Nettoyer le tamis dans la sécurité manque d'eau.

Filter à combustible encrassé

1. Remplacer le filtre de combustible.

Aucune étincelle d'allumage

1. Si aucune étincelle d'allumage n'est visible à travers le regard pendant le fonctionnement, faire vérifier l'appareil par le service après-vente.

La température réglée n'est pas atteinte lors du fonctionnement à l'eau chaude

Pression de travail/débit trop élevé

1. Réduire la pression de travail/le débit sur la régulation de pression/quantité du module de pompe.

Serpentin de chauffe encrassé par la suie

1. Faire ramoner l'appareil par le service après-vente.

Service après-vente

Si le défaut ne peut pas être éliminé, l'appareil doit être contrôlé par le service après-vente.

Garantie

Les conditions de garantie publiées par notre société commerciale compétente s'appliquent dans chaque pays. Nous remédions gratuitement aux défauts possibles sur votre appareil dans la durée de garantie dans la mesure où la cause du défaut est un vice de matériau ou de fabrication. En cas de garantie, veuillez vous adresser à votre distributeur ou au point de service après-vente autorisé le plus proche avec la facture d'achat.
(Voir l'adresse au dos)

Accessoires et pièces de rechange

Remarque

Si l'appareil est raccordé à une cheminée ou si l'appareil n'est pas accessible, nous recommandons l'installation d'un contrôle de flamme (option).

Utilisez exclusivement des accessoires et pièces de rechange d'origine. Ceux-ci garantissent le fonctionnement sûr et sans défaut de votre appareil.

Des informations sur les accessoires et pièces de rechange sont disponibles sur le site www.kaercher.com.

Déclaration de conformité UE

Nous déclarons par la présente que la machine désignée ci-après ainsi que la version que nous avons mise en circulation, est conforme, de par sa conception et son type, aux exigences fondamentales de sécurité et de santé en vigueur des normes UE. Toute modification de la machine sans notre accord annule cette déclaration.

Produit : Nettoyeur haute pression

Type : 1.174-xxx

Normes UE en vigueur

2000/14/CE

2006/42/CE (+2009/127/CE)

2009/125/CE

2011/65/EU

2014/30/UE

Normes harmonisées appliquées

EN IEC 63000: 2018

EN 55014-1: 2017 + A11: 2020

EN 55014-2: 2015

EN 60335-1

EN 60335-2-79

EN 61000-3-2: 2014

EN 61000-3-3: 2013

EN 62233: 2008

Ordonnance(s) appliquée(s)

(UE) 2019/1781

Méthode d'évaluation de conformité appliquée

2000/14/CE: Annexe V

Niveau de puissance acoustique dB(A)

HDS 6/10-4

Mesuré : 88

Garanti : 91

HDS 7/16-4

Mesuré : 87

Garanti : 90

HDS 9/17-4

Mesuré : 88

Garanti : 91

Les signataires agissent sous ordre et avec le pouvoir de la direction.



H. Jenner

Chairman of the Board of Management



S. Reiser

Director Regulatory Affairs & Certification

Responsable de la documentation :

S. Reiser

Alfred Kärcher SE & Co. KG

Alfred-Kärcher-Str. 28 - 40

71364 Winnenden (Germany)

Tél. : +49 7195 14-0

Télécopie : +49 7195 14-2212

Winnenden, 2021/10/01

Caractéristiques techniques

		HDS 6/10-4	HDS 7/16-4	HDS 9/17-4
Raccordement électrique				
Tension du secteur	V	230-240	400	400
Phase	~	1	3	3
Fréquence du secteur	Hz	50	50	50
Type de protection		IPX5	IPX5	IPX5
Classe de protection		I	I	I
Puissance raccordée	kW	3,0	5,1	6,5
Fusible principal (lent)	A	13	16	16
Raccord d'alimentation en eau				
Pression d'alimentation (max.)	MPa (bar)	1 (10)	1 (10)	1 (10)
Température d'alimentation (max.)	°C	30	30	30
Débit d'alimentation (min.)	l/h (l/min)	800 (13,3)	900 (15)	1100 (18,3)
Hauteur d'aspiration (max.)	m	0,5	0,5	0,5
Caractéristiques de puissance de l'appareil				
Débit, eau	l/h (l/min)	320-650 (5,3-10,8)	270-700 (4,5-11,7)	290-900 (4,8-15)
Pression de fonctionnement de l'eau avec buse standard	MPa (bar)	3-10 (30-100)	3-16 (30-160)	3-17 (30-170)
Soupape de sécurité de pression de fonctionnement excessive (maximum)	MPa (bar)	14 (140)	19,5 (195)	20,5 (205)
Température de fonctionnement de l'eau chaude (maximum)	°C	80	80	80
Débit, détergent	l/h (l/min)	0-39 (0-0,65)	0-42 (0-0,7)	0-54 (0-0,9)
Puissance du brûleur	kW	46	51	69
Consommation de fioul (max.)	kg/h	3,5	4,1	5,6
Force de recul du pistolet haute pression	N	24,7	34	45,1
Calibre de la buse standard		050	040	054
Dimensions et poids				
Poids opérationnel typique	kg	118,6	126,1	128,5
Longueur x largeur x hauteur	mm	1060 x 650 x 920	1060 x 650 x 920	1060 x 650 x 920
Réservoir d'essence	l	15,5	15,5	15,5
Bac à détergent	l	15,5	15,5	15,5
Pompe haute pression				
Quantité d'huile	l	0,7	0,7	0,7
Type d'huile		0W40	SAE 90	SAE 90
Brûleur				
Fioul		Fioul EL ou diesel	Fioul EL ou diesel	Fioul EL ou diesel
Valeurs déterminées selon EN 60335-2-79				
Niveau de pression acoustique L_{pA}	dB(A)	73	73	74
Incertitude K_{pA}	dB(A)	3	3	3
Niveau de puissance acoustique L_{WA} + incertitude K_{WA}	dB(A)	91	90	91
Valeur de vibrations main-bras pistolet haute pression	m/s^2	2,0	2,9	3,6
Incertitude K	m/s^2	0,3	0,3	0,3

Motif d'exemption conformément au règlement (UE) 2019/1781, annexe I, section 2, point 12) : j)
 Sous réserve de modifications techniques.

Indice

Avvertenze generali.....	34
Tutela dell'ambiente	34
Panoramica dell'apparecchio	34
Simboli riportati sull'apparecchio	35
Impiego conforme alla destinazione	35
Avvertenze di sicurezza.....	35
Dispositivi di sicurezza	35
Messa in funzione	36
Funzionamento.....	37
Trasporto	39
Stoccaggio.....	39
Cura e manutenzione	39
Guida alla risoluzione dei guasti.....	40
Garanzia	41
Accessori e ricambi	41
Dichiarazione di conformità UE	41
Dati tecnici.....	42

Avvertenze generali



Prima di utilizzare l'apparecchio per la prima volta, leggere le presenti istruzioni per l'uso originali e le allegate avvertenze di sicurezza. Agire secondo quanto indicato nelle istruzioni.

conservare entrambi i libretti per un uso futuro o per un successivo proprietario.

- In caso di mancata osservanza del manuale d'uso e delle avvertenze di sicurezza possono derivare danni all'apparecchio e pericoli per l'operatore e per altre persone.
- Eventuali danni da trasporto vanno comunicati immediatamente al rivenditore.
- Disimballare il contenuto della confezione e controllare l'eventuale mancanza di accessori o danni. Per gli elementi contenuti nella fornitura, vedere figura A.
- A partire da un'altitudine di funzionamento di circa 800 m sul livello del mare, contattare il proprio rivenditore per adattare la regolazione del bruciatore all'altitudine e al ridotto contenuto di ossigeno.

Tutela dell'ambiente



I materiali d'imballaggio sono riciclabili. Smaltire gli imballaggi nel rispetto dell'ambiente.



Gli apparecchi elettrici ed elettronici contengono materiali riciclabili preziosi e spesso componenti come batterie, accumulatori oppure olio che, se usati o smaltiti scorrettamente, possono costituire un potenziale pericolo per la salute umana e per l'ambiente. Questi componenti sono tuttavia necessari per un corretto funzionamento dell'apparecchio. Gli apparecchi contrassegnati con questo simbolo non devono essere smaltiti con i rifiuti domestici.

Avvertenze sulle componenti contenute (REACH)

Informazioni aggiornate sulle componenti contenute sono disponibili all'indirizzo: www.kaercher.com/REACH

Ulteriori note per la tutela dell'ambiente

Non disperdere nell'ambiente olio motore, olio combustibile, gasolio e benzina. Proteggere il pavimento e smaltire l'olio usato nel rispetto dell'ambiente.

Panoramica dell'apparecchio

Descrizione dell'apparecchio

Figura A

Figura B

- ① Supporto per lancia
- ② Alloggiamento per tubo flessibile di aspirazione detergente
- ③ Portamaniglia (entrambi i lati)
- ④ Collegamento idrico con filtro
- ⑤ Adattatore collegamento idrico
- ⑥ Attacco di alta pressione EASY!Lock
- ⑦ Tubo flessibile per alta pressione EASY!Lock
- ⑧ Lancia EASY!Lock
- ⑨ Ugello ad alta pressione (acciaio inossidabile)
- ⑩ Apertura di riempimento del detergente
- ⑪ Ruota orientabile con freno di stazionamento
- ⑫ Filtro di carburante
- ⑬ Leva di sicurezza
- ⑭ Cavo elettrico
- ⑮ Leva a scatto
- ⑯ Borsa degli attrezzi
- ⑰ Arresto di sicurezza della pistola AP
- ⑱ Pistola AP EASY!Force
- ⑲ Apertura di riempimento del carburante
- ⑳ Valvola dosatrice di detergente
- ㉑ Campo di comando
- ㉒ Ripiano per pistola AP
- ㉓ Gradino
- ㉔ Staffa
- ㉕ Targhetta
- ㉖ Chiusura del cofano
- ㉗ Vano porta accessori
- ㉘ Bruciatore
- ㉙ Alloggio per lancia
- ㉚ Cofano
- ㉛ Cura del sistema RM 110/RM 111
- ㉜ Regolazione pressione/portata del gruppo pompa
- ㉝ Serbatoio dell'olio
- ㉞ Vite di scarico dell'olio
- ㉟ Valvola di non ritorno dell'aspirazione detergente
- ㊱ Tubo di aspirazione detergente con filtro
- ㊲ Filtro del carburante
- ㊳ Morsetto di fissaggio
- ㊴ Tubo per la protezione contro la mancanza d'acqua

- ④0 Protezione contro la mancanza di acqua
- ④1 Filtro nella protezione contro mancanza di acqua
- ④2 Microfiltro (acqua)
- ④3 Serbatoio a galleggianti

Campo di comando

Figura C

0/OFF = spento

- ① Interruttore dell'apparecchio
- ② Modo operativo: Funzionamento con acqua fredda
- ③ Modo operativo: Funzionamento con acqua calda (e = livello Eco, acqua calda max. 60 °C)
- ④ Spia di controllo del senso di rotazione (solo dispositivi trifase)
- ⑤ Spia di controllo della disponibilità operativa
- ⑥ Spia di controllo combustibile
- ⑦ Spia di controllo dell'assistenza
- ⑧ Spia del detergente
- ⑨ Spia di controllo manutenzione del sistema

Contrassegno colore

- Gli elementi di comando per il processo di pulizia sono gialli.
- Gli elementi di comando per la manutenzione ed il service sono grigio chiaro.

Simboli riportati sull'apparecchio



Il getto ad alta pressione non va mai puntato su persone, animali, equipaggiamenti elettrici attivi o sull'apparecchio stesso.

Proteggere l'apparecchio dal gelo.



Pericolo causato da tensione elettrica. È consentito eseguire i lavori sull'impianto elettrico esclusivamente a elettricisti specializzati o a personale specializzato autorizzato.



Pericolo per la salute a causa di gas di scarico tossici. Non respirare i gas di scarico.



Pericolo di scottature causate da superfici calde.

Impiego conforme alla destinazione

Utilizzare l'apparecchio esclusivamente per la pulizia ad es. di macchine, veicoli, edifici, utensili, facciate, terrazze e attrezzi da giardinaggio.

⚠ PERICOLO

Impiego nelle stazioni di servizio o in altre zone di pericolo

Pericolo di lesioni

Osservare le relative norme di sicurezza.

Nota

Evitare che l'acqua di scarico contenente oli minerali raggiunga il terreno, corsi d'acqua o le fognature. Effettuare il lavaggio motore o il lavaggio sottoscocca solo in luoghi idonei con un separatore d'olio.

Valori limite per l'alimentazione dell'acqua

ATTENZIONE

Acqua sporca

Usura precoce o incrostazioni nell'apparecchio

Alimentare l'apparecchio solo con acqua pulita o riciclata che non superi i valori limite.

Per l'alimentazione dell'acqua valgono i seguenti valori limite:

- Valore pH: 6,5-9,5
- Conduttività elettrica: valore misurato acqua pulita + 1200 µS/cm, max 2000 µS/cm
- Sostanze sedimentabili (volume di campionamento 1 l, tempo di sedimentazione 30 minuti): < 0,5 mg/l
- Sostanze filtrabili: < 50 mg/l, nessuna sostanza abrasiva
- Idrocarburi: < 20 mg/l
- Cloruro: < 300 mg/l
- Solfato: < 240 mg/l
- Calcio: < 200 mg/l
- Durezza complessiva: < 28 °dH, < 50° TH, < 500 ppm (mg CaCO₃/l)
- Ferro: < 0,5 mg/l
- Manganese: < 0,05 mg/l
- Rame: < 2 mg/l
- Cloro attivo: < 0,3 mg/l
- Assenza di odori fastidiosi

Avvertenze di sicurezza

Per l'apparecchio valgono le seguenti avvertenze di sicurezza:

- Osservare le rispettive disposizioni nazionali del legislatore in materia di pompe a getto liquido.
- Osservare le rispettive disposizioni nazionali del legislatore in materia di prevenzione degli incidenti. Le pompe a getto liquido devono essere sottoposte regolarmente a esame e il relativo risultato deve essere messo per iscritto.
- Osservare che il dispositivo di riscaldamento dell'apparecchio è un impianto di combustione. Gli impianti di combustione devono essere regolarmente esaminati secondo le disposizioni nazionali del legislatore.
- È vietato apportare modifiche all'apparecchio e agli accessori.

Dispositivi di sicurezza

I dispositivi di sicurezza servono alla protezione dell'utente e non devono essere disattivati o impiegati per scopi diversi da quelli indicati.

Valvola di troppopieno con 2 pressostati

- Quando la quantità di acqua alla testa della pompa si riduce, la valvola di troppopieno si apre e parte dell'acqua fluisce verso il lato di aspirazione della pompa.
- Se la pistola ad alta pressione è chiusa, di modo che tutta l'acqua rifluisca verso l'aspirazione della pompa, il pressostato sulla valvola di troppo pieno spegne la pompa.
- Se la pistola ad alta pressione viene riaperta, il pressostato sulla testa del cilindro riaccende la pompa.
- La valvola di troppopieno è regolata di fabbrica ed è sigillata. La regolazione viene eseguita esclusivamente dal servizio assistenza.

Valvola di sicurezza

- La valvola di sicurezza si apre quando la valvola di troppopieno o il pressostato è difettoso.
- La valvola di sicurezza è regolata di fabbrica ed è sigillata. La regolazione viene eseguita esclusivamente dal servizio assistenza.

Protezione contro la mancanza di acqua

- La protezione contro la mancanza d'acqua impedisce l'accensione del bruciatore in assenza d'acqua.
- Un filtro, da pulire regolarmente, impedisce che il fusibile si sporchi.

Limitatore della temperatura dei gas di scarico

Il limitatore di temperatura dei gas di scarico spegne l'apparecchio quando la temperatura dei gas di scarico è troppo alta.

Messa in funzione

⚠ AVVERTIMENTO

Componenti danneggiati

Pericolo di lesioni

Controllare apparecchio, accessori, cavi di alimentazione e raccordi per verificare che si trovino in condizioni perfette. Se non si trovano in condizioni perfette, non si deve utilizzare l'apparecchio.

1. Bloccare il freno di stazionamento.

Montaggio della staffa

1. Montare la staffa rispettando la coppia di serraggio delle viti (6,5-7,0 Nm).

Figura D

Montare la borsa degli attrezzi

1. Appendere la borsa ai fermi superiori dell'apparecchio.
- Figura E
2. Pieghare la borsa degli attrezzi verso il basso e farla scattare in posizione.
 3. Fissare la borsa degli attrezzi con 2 viti (coppia di serraggio: 6,5-7,0 Nm).

Nota

Rimangono 2 viti.

Montaggio di pistola AP, lancia, ugello e tubo flessibile per alta pressione

Apparecchio con ANT!! Twist: Collegare l'attacco del tubo flessibile giallo ad alta pressione alla pistola ad alta pressione.

Nota

Il sistema EASY!Lock unisce componenti tramite filettatura ad alta velocità soltanto con un giro rapido e sicuro.

1. Collegare la lancia alla pistola ad alta pressione e stringere a fondo (EASY!Lock).

Figura F

2. Inserire l'ugello ad alta pressione sulla lancia.
3. Montare e stringere a fondo il dado a risvolto (EASY!Lock).
4. Collegare il tubo flessibile per alta pressione alla pistola AP e all'attacco alta pressione dell'apparecchio, stringendo a fondo (EASY!Lock).

Cura del sistema

Definizione della cura del sistema

Nota

RM 110 evita la formazione di calcare della serpentina di riscaldamento con acqua dura.

Nota

RM 111, con acqua dolce, serve alla manutenzione della pompa e alla protezione contro la formazione di acqua nera.

Durezza dell'acqua (°dH)	Cura del sistema da utilizzare
<3	RM 111
>3	RM 110

1. Determinare la durezza dell'acqua locale attraverso l'azienda di approvvigionamento locale o con un misuratore di durezza dell'acqua (codice articolo 6.768-004.0).

Sostituzione della bottiglia per la cura del sistema

Nota

Inserendo la bottiglia per la cura del sistema, premerla saldamente in modo da forare la chiusura. Non estrarre la bottiglia per la cura del sistema fino a quando non è vuota.

Nota

Nella fornitura è compresa una bottiglia per la cura del sistema RM 110.

1. Sostituire la bottiglia per la cura del sistema.

Riempimento del combustibile

⚠ PERICOLO

Carburante inadatto

Pericolo di esplosione

Riempire solamente con diesel o gasolio leggero. Carburanti inadatti, come ad esempio benzina, non devono essere utilizzati.

ATTENZIONE

Esercizio con serbatoio carburante vuoto

Distruzione della pompa del carburante

Non mettere mai in funzione l'apparecchio con serbatoio carburante vuoto.

1. Aprire il tappo del serbatoio.
2. Rabboccare il carburante.
3. Chiudere il tappo del serbatoio.
4. Pulire il carburante sversato.

Rabbocco del detergente

⚠ PERICOLO

Detergenti non adatti

Pericolo di lesioni

Utilizzare solo prodotti KÄRCHER.

Non rabboccare mai solventi (ad es. benzina, acetone, diluente).

Evitare il contatto con occhi e con la pelle.

Osservare le avvertenze di sicurezza e le istruzioni per l'uso del produttore del detergente.

Nota

Kärcher offre una gamma personalizzata di prodotti per la pulizia e la cura. Il vostro rivenditore è a disposizione per dare dei consigli.

1. Rabboccare il detergente.

Collegamento idrico

- Per i valori di collegamento vedi Dati tecnici.

Nota

Il tubo flessibile di mandata non è compreso nella fornitura.

1. Collegare il tubo flessibile di mandata (lunghezza minima 7,5 m, diametro minimo 3/4") all'attacco dell'acqua dell'apparecchio e alla mandata dell'acqua (ad es. rubinetto) con l'aiuto dell'apposito adattatore.
2. Aprire l'alimentazione dell'acqua.

Aspirazione dell'acqua dal contenitore

⚠ PERICOLO

Aspirazione di liquidi contenenti solventi o acqua potabile

Rischio di lesioni e danni, contaminazione dell'acqua potabile

Non aspirare mai liquidi contenenti solventi come diluenti, benzina, olio o acqua non filtrata. Le guarnizioni nell'apparecchio non sono resistenti ai solventi. La nuvola di polverizzazione è altamente infiammabile, esplosiva e tossica.

Non aspirare mai acqua dai serbatoi di acqua potabile. Se l'apparecchio deve prelevare acqua da un serbatoio esterno, è necessaria la seguente modifica:

1. Rimuovere la bottiglia per la cura del sistema.
2. Svitare 2 viti sul corpo del bruciatore.

Figura G

3. Svitare e rimuovere il pannello posteriore. Il bocchettone del serbatoio per la cura del sistema si trova nel pannello posteriore.

Figura H

4. Rimuovere il collegamento idrico sul microfiltro.

Figura I

5. Svitare il microfiltro sulla testata della pompa.
6. Rimuovere il serbatoio per la cura del sistema.
7. Svitare il tubo di afflusso acqua superiore al serbatoio del galleggiante.

Figura J

8. Collegare il tubo di afflusso acqua superiore alla testata della pompa.
9. Ricollegare la linea di lavaggio della valvola di dosaggio del detergente sul tappo cieco.
10. Collegare il tubo flessibile di aspirazione (diametro almeno 3/4") con filtro (accessori) al collegamento idrico.
11. Appendere il tubo di aspirazione a una fonte d'acqua esterna.

Nota

Altezza massima di aspirazione: 0,5 m

12. Fino a quando la pompa non aspira acqua: Impostare la regolazione della pressione/quantità del gruppo pompa al valore massimo e chiudere la valvola di dosaggio detergente.
13. Rimontare in ordine inverso. Assicurarsi che il cavo dell'elettrovalvola non sia incastrato sul serbatoio per la cura del sistema.
14. Dopo aver fissato il pannello posteriore, raggiungere lo slot per la cura del sistema e premere il bocchettone sul serbatoio per la cura del sistema.

Figura K

Collegamento elettrico

⚠ PERICOLO

Prolunghe elettriche non idonee

Scossa elettrica

All'aperto utilizzare solo prolunghe di cavi elettrici omologate e contrassegnate con sezione cavo sufficiente. Verificare che la spina e la giunzione di una prolunga utilizzata siano a tenuta stagna.

Srotolare sempre completamente le prolunghe.

- Per i valori di collegamento, vedere i dati tecnici e la targhetta.
- Il collegamento elettrico utilizzato deve essere eseguito da un elettricista e conforme alla norma IEC 60364-1.

Funzionamento

⚠ PERICOLO

Liquidi infiammabili

Pericolo di esplosione

Non spruzzare liquidi infiammabili.

⚠ PERICOLO

Esercizio senza lancia

Pericolo di lesioni

Non utilizzare mai l'apparecchio senza lancia montata. Prima di ogni utilizzo, verificare che la lancia sia inserita saldamente. Il collegamento a vite della lancia deve essere serrato bene.

⚠ PERICOLO

Getto d'acqua ad alta pressione

Pericolo di lesioni

Non fissare mai la leva a scatto e la leva di sicurezza in posizione attivata.

Non utilizzare la pistola AP se la leva di sicurezza è danneggiata.

Prima di qualsiasi intervento sull'apparecchio spingere in avanti la leva di sicurezza della pistola AP.

Tenere la pistola AP e la lancia sempre con entrambe le mani.

ATTENZIONE

Esercizio con serbatoio carburante vuoto

Distruzione della pompa del carburante

Non mettere mai in funzione l'apparecchio con serbatoio carburante vuoto.

Apertura/Chiusura della pistola AP

1. Aprire la pistola AP: Azionare la leva di sicurezza e la leva di azionamento.
2. Chiudere la pistola AP: Rilasciare la leva di sicurezza e la leva di azionamento.

Sostituzione dell'ugello

1. Spegnerne l'apparecchio e azionare la pistola ad alta pressione fino a quando l'apparecchio non è depressurizzato.
2. Bloccare la pistola AP spingendo in avanti l'arresto di sicurezza.
3. Cambiare l'ugello.

Accensione dell'apparecchio

1. Ruotare l'interruttore dell'apparecchio sul modo operativo desiderato. La spia della disponibilità all'uso è accesa. L'apparecchio si avvia brevemente e si spegne non appena viene raggiunta la pressione di lavoro.

Nota

Se la spia di controllo del senso di rotazione si accende durante il funzionamento, spegnere immediatamente l'apparecchio ed eliminare l'anomalia, vedere la Guida alla risoluzione dei guasti.

2. Sbloccare la pistola AP spingendo indietro l'arresto di sicurezza. Quando viene azionata la pistola ad alta pressione, l'apparecchio si riaccende.

Nota

Se non esce acqua dall'ugello ad alta pressione, sfatare la pompa. Consultare la Guida alla risoluzione dei guasti - L'apparecchio non genera pressione.

Impostare la temperatura di pulizia

1. Impostare l'interruttore dell'apparecchio alla temperatura desiderata.

Regolazione della pressione di lavoro e della portata

Regolazione pressione/portata del gruppo pompa

1. Ruotare il fuso di regolazione in senso orario: aumentare la pressione di lavoro (MAX).
2. Ruotare il fuso di regolazione in senso antiorario: ridurre la pressione di lavoro (MIN).

Utilizzo con detersivi

- Usare i detersivi con parsimonia per proteggere l'ambiente.
- Il detersivo deve essere adatto alla superficie da pulire.

Nota

I valori indicativi sul pannello di controllo si riferiscono alla pressione massima di lavoro.

Nota

Se il detersivo deve essere aspirato da un serbatoio esterno, far passare il tubo di aspirazione del detersivo attraverso l'apertura verso l'esterno.

1. Impostare la concentrazione del detersivo utilizzando la valvola di dosaggio del detersivo secondo le istruzioni del produttore.

Pulizia

Nota

Inizialmente, dirigere sempre il getto ad alta pressione da maggiore distanza sull'oggetto da pulire, per evitare danni a causa dell'altra pressione.

1. Impostare la pressione di lavoro, la temperatura di pulizia e la concentrazione di detersivo in base alla superficie da pulire.

Metodo di pulizia consigliato

1. Per sciogliere lo sporco: spruzzare una piccola quantità di detersivo e lasciare agire per 1-5 minuti, ma senza farlo asciugare.
2. Per rimuovere lo sporco: Sciacquare lo sporco sciolto con il getto ad alta pressione.

Funzionamento con acqua fredda

Per rimuovere sporco leggero e per risciacquare, ad es. attrezzi da giardino, terrazza, attrezzi.

1. Regolare la pressione di lavoro secondo necessità.

Livello Eco

L'apparecchio funziona nell'intervallo di temperatura più economico (max. 60°C).

Funzionamento con acqua calda

⚠ PERICOLO

Acqua calda

Pericolo di ustioni

Evitare il contatto con acqua calda.

1. Impostare l'interruttore dell'apparecchio alla temperatura desiderata.

Temperature di pulizia consigliate

- 30-50°C: Sporco leggero
- Max. 60°C: Sporco proteico, ad es. nell'industria alimentare
- 60-90°C: Pulizia di autoveicoli, pulizia di macchine

Interruzione del funzionamento

1. Bloccare la pistola AP spingendo in avanti l'arresto di sicurezza.

Dopo il funzionamento con il detersivo

1. Mettere la valvola dosatrice di detersivo sullo "0".
2. Posizionare l'interruttore dell'apparecchio sul livello 1 (funzionamento con acqua fredda).
3. Risciacquare l'apparecchio per almeno 1 minuto con la pistola AP aperta.

Spegnimento dell'apparecchio

⚠ PERICOLO

Pericolo dovuto ad acqua molto calda

Pericolo di ustioni

Dopo il funzionamento con acqua calda è necessario far funzionare l'apparecchio per almeno 2 minuti con acqua fredda con pistola aperta in modo da raffreddarlo.

1. Chiudere l'alimentazione dell'acqua.
2. Aprire la pistola AP.
3. Accendere la pompa con l'interruttore dell'apparecchio e lasciarla funzionare per 5-10 secondi.
4. Chiudere la pistola AP.
5. Portare l'interruttore dell'apparecchio su "0/OFF".
6. Non estrarre la spina di alimentazione dalla presa con le mani bagnate.
7. Rimuovere il collegamento idrico.
8. Azionare la pistola AP fino a completa depressurizzazione dell'apparecchio.
9. Bloccare la pistola AP spingendo in avanti l'arresto di sicurezza.

Conservazione dell'apparecchio

Nota

Non piegare il tubo flessibile ad alta pressione né il cavo elettrico.

1. Inserire la lancia nel supporto sul cofano dell'apparecchio.
2. Avvolgere il tubo alta pressione e il cavo elettrico e appenderli alle staffe.

Antigelo

ATTENZIONE

Pericolo di gelo

Rottura dell'apparecchio causata dall'acqua congelata. Se è presente ancora dell'acqua, conservare l'apparecchio in un luogo protetto dal gelo.

Nel caso di dispositivi collegati a una canna fumaria, è necessario tener conto della penetrazione di aria fredda.

ATTENZIONE

Aria fredda che entra dalla canna fumaria

Pericolo di danneggiamento

Quando la temperatura esterna è inferiore a 0°C, scollegare l'apparecchio dalla canna fumaria.

1. Fermare l'apparecchio se non è possibile conservarlo al riparo dal gelo.

Fermo dell'impianto

Per periodi di inutilizzo più lunghi o quando non è possibile conservare al riparo dal gelo:

1. Svuotare il serbatoio del detergente.
2. svuotare l'acqua.
3. Lavare l'apparecchio con antigelo.

Drenaggio dell'acqua

1. Svitare il tubo flessibile di afflusso acqua e il tubo flessibile per alta pressione.
2. Svitare il tubo di alimentazione dal fondo della caldaia e far funzionare a vuoto la serpentina di riscaldamento.
3. Mettere in moto l'apparecchio per massimo 1 minuto fino al completo svuotamento della pompa e delle condutture.

Lavaggio dell'apparecchio con antigelo

Nota

Osservare le disposizioni fornite dal produttore dell'antigelo.

1. Versare un antigelo disponibile in commercio nel serbatoio galleggiante.
2. Accendere l'apparecchio (senza bruciatore) e lasciarlo in funzione fino al completo risciacquo.

Questa operazione offre anche un certo livello di protezione contro la corrosione.

Trasporto

ATTENZIONE

Trasporto non idoneo su carrello

Pericolo di danneggiamento

Prestare attenzione all'orientamento dell'apparecchio durante il trasporto su carrello.

Figura L

ATTENZIONE

Trasporto non idoneo

Pericolo di danneggiamento

Proteggere da danneggiamento la leva di azionamento della pistola AP.

⚠ PRUDENZA

Mancata osservanza del peso

Pericolo di lesioni e di danneggiamento

Nel trasporto osservare il peso dell'apparecchio.

1. Per il trasporto in veicoli, assicurare l'apparecchio secondo le direttive in vigore affinché non possa scivolare e ribaltarsi.

Stoccaggio

⚠ PRUDENZA

Mancata osservanza del peso

Pericolo di lesioni e di danneggiamento

Nello stoccaggio, osservare il peso dell'apparecchio.

Cura e manutenzione

⚠ PERICOLO

Rischio di avviamento accidentale dell'apparecchio, contatto con parti sotto tensione

Pericolo di lesioni, scossa elettrica

Spegnere l'apparecchio prima di eseguire qualsiasi lavoro su di esso.

Staccare la spina.

1. Chiudere l'alimentazione dell'acqua.
2. Aprire la pistola AP.
3. Accendere la pompa con l'interruttore dell'apparecchio e lasciarla funzionare per 5-10 secondi.
4. Chiudere la pistola AP.
5. Portare l'interruttore dell'apparecchio su "0/OFF".
6. Non estrarre la spina di alimentazione dalla presa con le mani bagnate.
7. Rimuovere il collegamento idrico.
8. Azionare la pistola AP fino a completa depressurizzazione dell'apparecchio.
9. Bloccare la pistola AP spingendo in avanti l'arresto di sicurezza.
10. Far raffreddare l'apparecchio.

Controlli preventivi / Contratto di manutenzione

Presso il Vostro rivenditore potrete concordare regolari controlli preventivi o stipulare un contratto di manutenzione. Chiedete consiglio ai nostri esperti.

Intervalli di manutenzione

Ogni settimana

ATTENZIONE

Olio lattiginoso

Danni all'apparecchio

Se l'olio è lattiginoso, informare immediatamente il servizio assistenza autorizzato.

1. Pulire il filtro nel collegamento idrico.
2. Pulire il microfiltro.
3. Pulire il filtro del carburante.
4. Controllare il livello dell'olio.

Ogni mese

1. Pulire il filtro nella protezione contro la mancanza di acqua.
2. Pulire il filtro posto sul tubo flessibile di aspirazione detergente.

Ogni 500 ore d'esercizio, almeno annualmente

1. Cambiare l'olio.
2. Far eseguire una manutenzione dell'apparecchio dal servizio assistenza.

Lavori di manutenzione

Pulizia del filtro nel collegamento idrico

1. Rimuovere il filtro.
2. Pulire il filtro sotto l'acqua.
3. Inserire nuovamente il filtro.

Pulire il microfiltro

1. Depressurizzare l'apparecchio.
2. Svitare il microfiltro sulla testata della pompa.
3. Smontare il microfiltro ed estrarre la cartuccia del filtro.
4. Pulire il microfiltro con acqua pulita o con aria compressa.
5. Montare nella sequenza inversa.

Pulire il filtro di carburante

1. Percuotere il filtro. Non disperdere nell'ambiente il carburante.

Pulizia del filtro nella protezione contro la mancanza di acqua

1. Depressurizzare l'apparecchio.
2. Sollevare il morsetto di fissaggio ed estrarre il tubo della protezione contro la mancanza d'acqua.
3. Togliere il filtro.

Nota

Eventualmente avvitare una vite M8 di circa 5 mm ed estrarre il filtro.

4. Pulire il filtro sotto l'acqua.
5. Inserire il filtro.
6. Spingere il nipplo per tubi flessibili nella protezione contro la mancanza d'acqua e fissarlo con il morsetto di fissaggio.

Pulire il filtro posto sul tubo flessibile di aspirazione detergente

1. Togliere il bocchettone di aspirazione del detergente.
2. Pulire il filtro sotto l'acqua.
3. Inserire nuovamente il filtro.

Effettuare il cambio dell'olio

Per il tipo e la quantità di olio vedi Dati tecnici.

1. Predisporre un contenitore di raccolta per almeno 1 litro di olio.
2. Allentare la vite di scarico dell'olio.
3. Scaricare l'olio nel contenitore di raccolta.

Nota

Smaltire l'olio usato nel rispetto dell'ambiente oppure conferire presso un centro di raccolta autorizzato.

4. Serrare nuovamente la vite di scarico dell'olio.
5. Rabboccare con olio nuovo, lentamente, fino al segno "MAX". Le bolle d'aria devono poter uscire.

Guida alla risoluzione dei guasti

⚠ PERICOLO

Rischio di avviamento accidentale dell'apparecchio, contatto con parti sotto tensione

Pericolo di lesioni, scossa elettrica

Spegnere l'apparecchio prima di eseguire qualsiasi lavoro su di esso.

Staccare la spina.

La spia di controllo del senso di rotazione lampeggia (solo dispositivi trifase)

1. Invertire i poli sulla spina dell'apparecchio.

Figura M

La spia di controllo della disponibilità operativa si spegne o l'apparecchio non funziona

Nessuna tensione di rete

1. Controllare il collegamento alla rete e il cavo.

La spia di controllo assistenza lampeggia 1 volta

Mancanza d'acqua

1. Controllare il collegamento idrico e i tubi di alimentazione.

Perdita nel sistema ad alta pressione

1. Verificare la tenuta del sistema ad alta pressione e dei collegamenti.

La spia di controllo assistenza lampeggia 2 volte

Errore nell'alimentazione o eccessivo assorbimento di corrente del motore

1. Controllare il collegamento alla rete e i fusibili di rete.
2. Informare il servizio assistenza.

La spia di controllo assistenza lampeggia 3 volte

Sovraccarico/surriscaldamento motore

1. Portare l'interruttore dell'apparecchio su "0/OFF".
2. Far raffreddare l'apparecchio.
3. Accendere l'apparecchio.

Il malfunzionamento si verifica ripetutamente

1. Informare il servizio assistenza.

La spia di controllo assistenza lampeggia 4 volte

Il limitatore della temperatura dei gas di scarico è scattato

1. Portare l'interruttore dell'apparecchio su "0/OFF".
2. Far raffreddare l'apparecchio.
3. Accendere l'apparecchio.

Il malfunzionamento si verifica ripetutamente

1. Informare il servizio assistenza.

La spia di controllo assistenza lampeggia 5 volte

Interruttore reed bloccato nella protezione per mancanza d'acqua o pistone magnetico bloccato

1. Informare il servizio assistenza.

La spia di controllo assistenza lampeggia 6 volte

Il sensore di fiamma ha spento il bruciatore

1. Informare il servizio assistenza.

Spia di controllo combustibile accesa

Il serbatoio del carburante è vuoto

1. Rabboccare il carburante.

Spia di controllo manutenzione del sistema accesa

La bottiglia per la cura del sistema è vuota

1. Sostituire la bottiglia per la cura del sistema.

Spia di controllo detergente accesa

Il serbatoio del detergente è vuoto

1. Rabboccare il detergente.

L'apparecchio non genera pressione

Aria nel sistema

1. Sfiatare la pompa:
 - a Mettere la valvola dosatrice di detergente sullo "0".
 - b Con la pistola ad alta pressione aperta, accendere e spegnere l'apparecchio più volte utilizzando l'interruttore dell'apparecchio.
 - c Aprire e chiudere il controllo di pressione/quantità dell'unità pompa con la pistola ad alta pressione aperta.

Nota

Il processo di sfiato è più veloce se si smonta il tubo ad alta pressione dal collegamento ad alta pressione.

2. Se necessario, rabboccare il detergente.

3. Verificare collegamenti e tubi.

La pressione è impostata su MIN

1. Portare la pressione su MAX.

Filtro nel collegamento idrico/microfiltro sporco

1. Pulire il filtro.
2. Pulire il microfiltro, sostituirlo se necessario.

Quantità di afflusso d'acqua troppo bassa

1. Controllare la quantità di afflusso d'acqua (vedi Dati tecnici).

L'apparecchio perde, l'acqua gocciola dal fondo dell'apparecchio

Pompa non a tenuta stagna

1. In caso di perdite significative, far controllare l'apparecchio dal servizio assistenza.

Nota

Sono ammesse 3 gocce al minuto.

L'apparecchio si accende e si spegne continuamente quando la pistola ad alta pressione è chiusa

Perdita nel sistema ad alta pressione

1. Verificare la tenuta del sistema ad alta pressione e dei collegamenti.

L'apparecchio non aspira il detergente

1. Far funzionare l'apparecchio con la valvola di dosaggio del detergente aperta e l'alimentazione dell'acqua chiusa fino allo svuotamento del serbatoio del galleggiante e fino a quando la pressione scende a "0".

2. Aprire nuovamente l'alimentazione dell'acqua. Se la pompa continua a non aspirare il detergente può essere dovuto ai seguenti motivi:

Il filtro nel tubo di aspirazione del detergente è sporco

1. Pulire il filtro.

Valvola di non ritorno bloccata

1. Staccare il tubo del detergente e allentare la valvola di non ritorno con un oggetto smussato.

Il bruciatore non si accende

Il serbatoio del carburante è vuoto

1. Rabboccare il carburante.

Mancanza d'acqua

1. Controllare il collegamento idrico e i tubi di alimentazione.

2. Pulire il filtro nella protezione contro la mancanza di acqua.

Filtro del combustibile sporco

1. Sostituire il filtro carburante.

Nessuna scintilla di accensione

1. Se durante l'esercizio non è visibile alcuna scintilla di accensione attraverso il vetro spia, fare controllare l'apparecchio dal servizio assistenza.

La temperatura impostata non viene raggiunta durante il funzionamento con acqua calda

Pressione di lavoro/portata troppo alta

1. Ridurre la pressione di lavoro / portata sul controllo pressione/quantità del gruppo pompa.

Serpentina di riscaldamento sporca di fuliggine

1. Far rimuovere la fuliggine dall'apparecchio dal servizio assistenza.

Servizio clienti

Se non è possibile riparare il guasto occorre far controllare l'apparecchio dal servizio clienti.

Garanzia

Le condizioni di garanzia valgono nel rispettivo paese di pubblicazione da parte della nostra società di vendita competente. Entro il termine di garanzia eliminiamo gratuitamente eventuali guasti all'apparecchio, se causati da difetto di materiale o di produzione. Nei casi previsti dalla garanzia si prega di rivolgersi al proprio rivenditore, oppure al più vicino centro di assistenza autorizzato, esibendo lo scontrino di acquisto.

(Indirizzo vedi retro)

Accessori e ricambi

Nota

Se l'apparecchio è collegato a una canna fumaria o se l'apparecchio non è visibile, si consiglia di installare un controllo di fiamma (opzione).

Utilizzando solamente accessori e ricambi originali, si garantisce un funzionamento sicuro e privo di disturbi dell'apparecchio.

Si possono trovare informazioni riguardo ad accessori e ricambi su www.kaercher.com.

Dichiarazione di conformità UE

Con la presente dichiariamo che la macchina di seguito definita, in conseguenza della sua progettazione e costruzione nonché nello stato in cui è stata immessa sul mercato, è conforme ai requisiti essenziali di sicurezza e salute pertinenti delle direttive UE. In caso di modifiche apportate alla macchina senza il nostro consenso, la presente dichiarazione perde ogni validità.

Prodotto: Idropulitrice

Tipo: 1.174-xxx

Direttive UE pertinenti

2000/14/CE

2006/42/CE (+2009/127/EG)

2009/125/CE

2011/65/UE

2014/30/UE

Norme armonizzate applicate

EN IEC 63000: 2018

EN 55014-1: 2017 + A11: 2020

EN 55014-2: 2015

EN 60335-1

EN 60335-2-79

EN 61000-3-2: 2014

EN 61000-3-3: 2013

EN 62233: 2008

Regolamento applicato (en)

(UE) 2019/1781

Procedura di valutazione della conformità applicata

2000/14/CE: Allegato V

Livello di potenza acustica dB(A)

HDS 6/10-4

Misurato: 88

Garantito: 91

HDS 7/16-4

Misurato: 87

Garantito: 90

HDS 9/17-4

Misurato: 88

Garantito: 91

I firmatari agiscono per incarico e con delega della direzione.

H. Jenner

Chairman of the Board of Management

S. Reiser

Director Regulatory Affairs & Certification

Responsabile della documentazione:

S. Reiser

Alfred Kärcher SE & Co. KG

Alfred-Kärcher-Str. 28 - 40

71364 Winnenden (Germany)

Tel.: +49 7195 14-0

Fax: +49 7195 14-2212

Winnenden, 2021/10/01

Dati tecnici

		HDS 6/10-4	HDS 7/16-4	HDS 9/17-4
Collegamento elettrico				
Tensione di rete	V	230-240	400	400
Fase	~	1	3	3
Frequenza di rete	Hz	50	50	50
Grado di protezione		IPX5	IPX5	IPX5
Classe di protezione		I	I	I
Potenza assorbita dalla rete	kW	3,0	5,1	6,5
Protezione di rete (lento)	A	13	16	16
Collegamento idrico				
Pressione in entrata (max.)	MPa (bar)	1 (10)	1 (10)	1 (10)
Temperatura in entrata (max.)	°C	30	30	30
Portata (min.)	l/h (l/min)	800 (13,3)	900 (15)	1100 (18,3)
Altezza di aspirazione (max.)	m	0,5	0,5	0,5
Dati sulle prestazioni dell'apparecchio				
Portata, acqua	l/h (l/min)	320-650 (5,3-10,8)	270-700 (4,5-11,7)	290-900 (4,8-15)
Pressione di esercizio dell'acqua con ugello standard	MPa (bar)	3-10 (30-100)	3-16 (30-160)	3-17 (30-170)
Valvola di sicurezza per eccesso di pressione di esercizio (massima)	MPa (bar)	14 (140)	19,5 (195)	20,5 (205)
Temperatura di funzionamento dell'acqua calda (massima)	°C	80	80	80
Portata, detergente	l/h (l/min)	0-39 (0-0,65)	0-42 (0-0,7)	0-54 (0-0,9)
Potenza bruciatore	kW	46	51	69
Consumo di gasolio (max)	kg/h	3,5	4,1	5,6
Forza repulsiva della pistola AP	N	24,7	34	45,1
Grandezza dell'ugello standard		050	040	054
Dimensioni e pesi				
Tipico peso d'esercizio	kg	118,6	126,1	128,5
Lunghezza x larghezza x altezza	mm	1060 x 650 x 920	1060 x 650 x 920	1060 x 650 x 920
Serbatoio carburante	l	15,5	15,5	15,5
Serbatoio detergente	l	15,5	15,5	15,5
Pompa ad alta pressione				
Quantità olio	l	0,7	0,7	0,7
Tipo di olio		0W40	SAE 90	SAE 90
Bruciatore				
Carburante		Gasolio EL o diesel	Gasolio EL o diesel	Gasolio EL o diesel
Valori rilevati secondo EN 60335-2-79				
Livello di pressione acustica L_{pA}	dB(A)	73	73	74
Incertezza K_{pA}	dB(A)	3	3	3
Livello di potenza acustica L_{WA} + incertezza K_{WA}	dB(A)	91	90	91
Valore di vibrazione mano-braccio pistola AP	m/s^2	2,0	2,9	3,6
Incertezza K	m/s^2	0,3	0,3	0,3

Motivo dell'eccezione ai sensi del regolamento (UE) 2019/1781 allegato I sezione 2 (12): j)
Con riserva di modifiche tecniche.

Inhoud

Algemene instructies	43
Milieubescherming	43
Overzicht apparaat	43
Symbolen op het apparaat	44
Reglementair gebruik	44
Veiligheidsinstructies	44
Veiligheidsinrichtingen	44
Inbedrijfstelling	45
Bediening	46
Transport	48
Opslag	48
Verzorging en onderhoud	48
Hulp bij storingen.....	49
Garantie.....	50
Toebehoren en reserveonderdelen	50
EU-conformiteitsverklaring	50
Technische gegevens	51

Algemene instructies



Voordat u het apparaat voor het eerst gebruikt, dient u deze oorspronkelijke gebruiksaanwijzing en de meegeleverde veiligheidsinstructies door te lezen. Handel dienovereenkomstig.

Bewaar beide documenten voor later gebruik of volgen de eigenaars.

- Wanneer de gebruiksaanwijzing en de veiligheidsinstructies niet worden opgevolgd, kan dit schade aan het toestel en gevaar voor de bediener en andere personen tot gevolg hebben.
- Bij transportschade de dealer onmiddellijk op de hoogte brengen.
- Controleer bij het uitpakken of de verpakkingsschade compleet is en niet beschadigd is. Leveringsomvang zie afbeelding A.
- Neem bij een bedrijfshoogte van meer dan ca. 800 m boven NAP contact op met uw dealer om de instelling van de brander aan de hoogte en het lagere zuurstofgehalte aan te passen.

Milieubescherming



Het verpakkingsmateriaal is recyclebaar. Gooi verpakkingen met het gescheiden afval weg.



Elektrische en elektronische apparaten bevatten waardevolle recyclebare materialen en vaak onderdelen zoals batterijen, accu's of olie, die bij onjuiste omgang of verkeerd weggooiden een mogelijk gevaar voor de gezondheid en het milieu kunnen vormen. Voor een correct gebruik van het apparaat zijn deze onderdelen echter noodzakelijk. Apparaten met dit symbool mogen niet met het huisvuil worden weggegooid.

Instructies voor inhoudsstoffen (REACH)

Actuele informatie over inhoudsstoffen vindt u onder: www.kaercher.nl/REACH

Aanvullende opmerkingen inzake de milieubescherming

Zorg ervoor dat motorolie, stookolie, diesel en benzine niet in het milieu terechtkomen. Bescherm de grond en verwijder afgewerkte olie op milieuvriendelijke wijze.

Overzicht apparaat

Beschrijving apparaat

Afbeelding A

Afbeelding B

- ① Houder voor straalbuis
- ② Uitsparing voor reinigingsmiddel-zuigslang
- ③ Greep (aan beide zijden)
- ④ Wateraansluiting met zeef
- ⑤ Adapter voor wateraansluiting
- ⑥ Hogedrukaansluiting EASY!Lock
- ⑦ Hogedrukslang EASY!Lock
- ⑧ Straalbuis EASY!Lock
- ⑨ Hogedruksproeier (roestvrij staal)
- ⑩ Vulopening voor reinigingsmiddel
- ⑪ Zwenkwielen met parkeerrem
- ⑫ Brandstofzeef
- ⑬ Veiligheidshendel
- ⑭ Elektrische toevoerleiding
- ⑮ Triggerhendel
- ⑯ Gereedschapstas
- ⑰ Veiligheidspal van het hogedrukpistool
- ⑱ Hogedrukpistool EASY!Force
- ⑲ Vulopening voor brandstof
- ⑳ Reinigingsmiddel doseerlepel
- ㉑ Bedieningsveld
- ㉒ Houder voor hogedrukpistool
- ㉓ Trog
- ㉔ Handgreep
- ㉕ Typeplaatje
- ㉖ Kapsluiting
- ㉗ Opbergvak voor toebehoren
- ㉘ Brander
- ㉙ Houder voor straalbuis
- ㉚ Apparaatkap
- ㉛ Systeemonderhoud RM 110/RM 111
- ㉜ Druk-/volumeregeling van de pompeenheid
- ㉝ Oliereservoir
- ㉞ Olieaftapplug
- ㉟ Terugslagklep van de aanzuiging van reinigingsmiddel
- ㊱ Reinigingsmiddel-aanzuigslang met filter
- ㊲ Brandstoffilter
- ㊳ Bevestigingsklem
- ㊴ Slang van de watertekortbeveiliging

- ④0 Watertekortbeveiliging
- ④1 Zeef in de watertekortbeveiliging
- ④2 Fijnfilter (water)
- ④3 Vlotterbak

Bedieningsveld

Afbeelding C



0/OFF = Uit



- ① Apparaatschakelaar
- ② Bedrijfsmodus: Gebruik met koud water
- ③ Bedrijfsmodus: Gebruik met heet water (e = eco-stand, heet water max. 60 °C)
- ④ Controlelampje Draairichting (alleen 3-fasige apparaten)
- ⑤ Controlelampje Bedrijfsgereedheid
- ⑥ Controlelamp brandstof
- ⑦ Controlelampje Service
- ⑧ Controlelampje Reinigingsmiddel
- ⑨ Controlelampje Systeemverzorging

Kleurmarkering

- Bedieningselementen voor het reinigingsproces zijn geel.
- Bedieningselementen voor onderhoud en service zijn lichtgrijs.

Symbolen op het apparaat

	De hogedrukstraal niet op personen, dieren, actieve elektrische uitrusting of het apparaat zelf richten. Het apparaat tegen vorst beschermen.
	Gevaar door elektrische spanning. Uitsluitend elektriciens of daartoe bevoegde vakmensen mogen werkzaamheden aan de elektrotechnische installatie uitvoeren.

-  Gezondheidsrisico door giftige uitlaatgasen. Adem de uitlaatgassen niet in.
-  Verbrandingsgevaar door hete oppervlakken.

Reglementair gebruik

Het apparaat is uitsluitend bedoeld voor als reinigingsapparaat, bijv. voor machines, voertuigen, gebouwen, gereedschappen, gevels, patio's en tuinapparatuur.

⚠ GEVAAR

Gebruik bij tankstations of andere gevarenozes
 Gevaar voor letsel
 Neem de desbetreffende veiligheidsvoorschriften in acht.

Instructie

Voorkom dat afvalwater met minerale olie in de grond, water of riolering terechtkomt. Motor wassen of ondergrond wassen alleen op geschikte plaatsen met oliescheider uitvoeren.

Grenswaarden voor de watertoevoer

LET OP

Vervuild water

Vroegtijdige slijtage of afzettingen in het apparaat
 Gebruik het apparaat enkel met zuiver water of met recyclingwater dat de grenswaarden niet overschrijdt.
 Voor de watertoevoer gelden volgende grenswaarden:

- pH-waarde: 6,5-9,5
- Elektrisch geleidingsvermogen: Geleidingsvermogen van schoon water + 1200 µS/cm, maximaal geleidingsvermogen 2000 µS/cm
- Afzetbare stoffen (testvolume 1 l, afzettingstijd 30 minuten): < 0,5 mg/l
- Filtreerbare stoffen: < 50 mg/l, geen abrasieve stoffen
- koolwaterstoffen: < 20 mg/l
- chloride: < 300 mg/l
- sulfaat: < 240 mg/l
- calcium: < 200 mg/l
- totale hardheid: < 28 °dH, < 50° TH, < 500 ppm (mg CaCO₃/l)
- ijzer: < 0,5 mg/l
- mangaan: < 0,05 mg/l
- koper: < 2 mg/l
- actieve chloor: < 0,3 mg/l
- Vrij van onaangename geuren

Veiligheidsinstructies

Voor het apparaat gelden de volgende veiligheidsinstructies:

- Neem de betreffende nationale voorschriften van de wetgever voor vloeistofstralers in acht.
- Neem de betreffende nationale voorschriften van de wetgever inzake ongevallenpreventie in acht. Vloeistofstralers moeten regelmatig worden getest en het resultaat van de test schriftelijk worden vastgelegd.
- Bedenk dat de verwarming van het apparaat een stookinstallatie is. Stookinstallaties moeten regelmatig conform de betreffende nationale voorschriften van de wetgever worden getest.
- Aan het apparaat en aan de toebehoren mogen geen veranderingen worden aangebracht.

Veiligheidsinrichtingen

Veiligheidsinrichtingen dienen voor de bescherming van de gebruiker en mogen niet buiten werking worden gesteld of worden overbrugd.

Overstroomklep met 2 drukschakelaars

- Bij het verlagen van de waterhoeveelheid aan de pompkop gaat de overstroomklep open en stroomt een deel van het water terug naar de zuigzijde van de pomp.
- Als het hogedrukpistool gesloten wordt, zodat al het water terugstroomt naar de zuigzijde van de pomp, schakelt de drukschakelaar op de overstroomklep de pomp uit.
- Als het hogedrukpistool weer wordt geopend, schakelt de drukschakelaar op de cilinderkop de pomp weer in.
- De overstroomklep is af fabriek ingesteld en verzegeld. De instelling wordt uitgevoerd door de klantenservice.

Veiligheidsklep

- De veiligheidsklep gaat open, als de overstroomklep resp. de drukschakelaar defect is.
- De veiligheidsklep is af fabriek ingesteld en verzegeld. De instelling wordt alleen uitgevoerd door de klantenservice.

Watertekortbeveiliging

- De watertekortbeveiliging voorkomt dat de brander inschakelt bij watertekort.
- Een zeef voorkomt vervuiling van de beveiliging en moet regelmatig worden gereinigd.

Afvoergas-temperatuurbegrenzer

De uitlaatgastemperatuur-begrenzer schakelt het apparaat uit, als de uitlaatgastemperatuur te hoog is.

Inbedrijfstelling

⚠ WAARSCHUWING

Beschadigde componenten

Gevaar voor letsel

Controleer apparaat, toebehoren, toevoeringen en aansluitingen op onberispelijke toestand. Als de toestand niet perfect is, mag u het apparaat niet gebruiken.

1. De parkeerrem vergrendelen.

Greepbeugel monteren

1. Monteer de greepbeugel. Neem hierbij het draaimoment van de schroeven (6,5-7,0 Nm) in acht.

Afbeelding D

De gereedschapstas monteren

1. Hang de gereedschapstas aan de bovenste grendelpunten van het apparaat.

Afbeelding E

2. Klap de gereedschapstas naar beneden en klik hem vast.
3. Bevestig de gereedschapstas met 2 schroeven (aanhaalmoment: 6,5-7,0 Nm).

Instructie

Er blijven 2 schroeven over.

Hogedrukpistool, spuitlans, mondstuk en hogedrukslang monteren

Apparaat met ANTI!Twist: Bevestig de gele hogedrukslangaansluiting op het hogedrukpistool.

Instructie

Het EASY!Lock-systeem verbindt componenten door een snelschroefdraad met slechts een omwenteling snel en veilig.

1. De straalbuis met de hogedrukpistool verbinden en handvast aantrekken (EASY!Lock).

Afbeelding F

2. De hogedruksproeier op de straalbuis steken.
3. De wartelmoer monteren en handvast aantrekken (EASY!Lock).
4. De hogedrukslang met de hogedrukpistool en de hogedrukaansluiting van het apparaat verbinden en handvast aantrekken (EASY!Lock)

Systeemonderhoud

Systeemonderhoud bepalen

Instructie

RM 110 voorkomt veralking van de heetwaterslang in geval van hard water.

Instructie

RM 111 dient bij zacht water als pompverzorging en ter bescherming tegen zwartwatervorming.

Waterhardheid (°dH)	Te gebruiken systeemonderhoud
<3	RM 111
>3	RM 110

1. Bepaal de plaatselijke waterhardheid via het plaatselijke waterleidingbedrijf of met een hardheidsmeter (bestelnummer 6.768-004.0).

Vervang de fles voor systeemverzorging

Instructie

Bij het plaatsen van de fles voor systeemverzorging deze stevig aandrukken zodat de sluiting wordt doorboord. Trek de fles voor systeemverzorging er pas uit, als deze leeg is.

Instructie

Bij de leveringsomvang is een RM 110-fles voor systeemonderhoud inbegrepen.

1. Vervang de fles voor systeemonderhoud.

Brandstof bijvullen

⚠ GEVAAR

Ongeschikte brandstof

Explosiegevaar

Vul alleen dieselbrandstof of lichte stookolie bij. Ongeschikte brandstoffen, bijv. benzine, mogen niet worden gebruikt.

LET OP

Gebruik met een lege brandstoftank

Vernieling van de brandstofpomp

Gebruik het apparaat nooit met een lege brandstoftank.

1. De reservoirsluiting openen.
2. Vul brandstof bij.
3. De reservoirafsluiting sluiten.
4. Eventueel overgelopen brandstof wegvegen.

Reinigingsmiddel bijvullen

⚠ GEVAAR

Ongeschikte reinigingsmiddelen

Gevaar voor letsel

Alleen KÄRCHER-producten gebruiken.

In geen geval oplosmiddel (bijvoorbeeld benzine, aceton, verdunningsmiddel) bijvullen.

Het contact met ogen en huid vermijden.

De veiligheids- en hanteringsaanwijzingen van de reinigingsmiddelfabrikant in acht nemen.

Instructie

Kärcher biedt een individueel assortiment reinigings- en verzorgingsproducten. Uw dealer adviseert u graag.

1. Reinigingsmiddel bijvullen.

Wateraansluiting

- Aansluitwaarden zie Technische gegevens.

Instructie

De toevoerslang is niet bij de leveringsomvang inbegrepen.

1. De toevoerslang (minimale lengte 7,5 m, minimale diameter 3/4") met behulp van de adapter voor de wateraansluiting op de wateraansluiting van het apparaat en op de watertoevoer (bijvoorbeeld een waterkraan) aansluiten.
2. De watertoevoer openen.

⚠ GEVAAR

Aanzuigen van oplosmiddelhoudende vloeistoffen of drinkwater

Gevaar voor letsel en schade, vervuiling van drinkwater. Zuig nooit vloeistoffen op die oplosmiddelen bevatten zoals verfdunner, benzine, olie of ongefiltreerd water. De afdichtingen in het apparaat zijn niet bestand tegen oplosmiddelen. De spuitnevel van oplosmiddelen is zeer licht ontvlambaar, explosief en giftig. Zuig nooit water op uit drinkwatertanks.

Als het apparaat water uit een externe container moet worden gezogen, is de volgende ombouw vereist:

1. Verwijder de fles voor systeemverzorging.
2. 2 schroeven van de branderbehuizing eruit schroeven.

Afbeelding G

3. De achterwand losschroeven en verwijderen. De aansluiting van de container voor systeemverzorging blijft in de achterwand.

Afbeelding H

4. Verwijder de wateraansluiting van het fijnfilter.
- #### Afbeelding I
5. Schroef het fijnfilter van de pompkop los.
 6. Verwijder de systeem voor systeemverzorging.
 7. Schroef de bovenste toevoerslang naar de vlotterbak los.

Afbeelding J

8. Sluit de bovenste toevoerslang aan op de pompkop.
9. Vervang de spoelleiding van de doseerklep voor reinigingsmiddel op de blinde plug.
10. Sluit de zuigslang (diameter minimaal 3/4") met filter (accessoire) aan op de wateraansluiting.
11. Hang de zuigslang in een externe waterbron.

Instructie

Maximale aanzuighoogte: 0,5 m

12. Tot de pomp water aanzuigt: Stel de druk-/volume-regeling van de pompeenheid in op de maximale waarde en sluit de doseerklep voor reinigingsmiddel.
13. De montage in omgekeerde volgorde uitvoeren. Zorg ervoor dat de kabel van de magneetklep niet bekneld raakt op de container voor systeemonderhoud.
14. Na het aanbrengen van de achterwand in de schacht van de systeemverzorging grijpen en de aansluiting op de container voor systeemverzorging drukken.

Afbeelding K

Elektrische aansluiting

⚠ GEVAAR

Ongeschikte elektrische verlengkabels

Elektrische schok

Gebruik buiten alleen daarvoor toegestane en overeenkomstig gemarkeerde elektrische verlengkabels waarvan de diameter groot genoeg is.

Zorg ervoor dat de stekker en koppeling van een gebruikte verlengkabel waterdicht zijn.

Rol verlengsnoeren altijd volledig uit.

- Aansluitwaarden zie Technische gegevens en typeplaatje.
- Het elektrische aansluiting moet worden geïnstalleerd door een elektricien en moet voldoen aan IEC 60364-1.

⚠ GEVAAR

Brandbare vloeistoffen

Explosiegevaar

Sproei geen ontvlambare vloeistoffen.

⚠ GEVAAR

Gebruik zonder straalbuis

Gevaar voor letsel

Gebruik het apparaat nooit zonder gemonteerde straalbuis.

Controleer voor elk gebruik of het mondstuk stevig vastzit. De schroefverbinding van de straalbuis moet handvast zijn vastgedraaid.

⚠ GEVAAR

Hogedrukwaterstraal

Gevaar voor letsel

Bevestig de trekker en de veiligheidshendel nooit in geactiveerde positie.

Gebruik het hogedrukpistool niet als de veiligheidshendel beschadigd is.

Plaats voor alle werkzaamheden aan het apparaat de veiligheidsgrensel van het hogedrukpistool naar voren. Houd de hogedrukpistool en de straalbuis met beide handen vast.

LET OP

Gebruik met een lege brandstoftank

Vernieling van de brandstofpomp

Gebruik het apparaat nooit met een lege brandstoftank.

Hogedrukpistool openen/sluiten

1. Hogedrukpistool openen: De veiligheidshendel en de trekker bedienen.
2. Hogedrukpistool sluiten: De veiligheidshendel en de trekker loslaten.

Mondstuk vervangen

1. Schakel het apparaat uit en bedien het hogedrukpistool tot het apparaat drukloos is.
2. Beveilig het hogedrukpistool; duw hiervoor de veiligheidsgrensel naar voren.
3. Vervang de nozzle.

Apparaat inschakelen

1. De apparaatschakelaar in de gewenste bedrijfsmodus zetten. De controlelamp Bedrijfs gereedheid brandt. Het apparaat start kort en schakelt uit, zodra de werkdruk is bereikt.

Instructie

Als het controlelampje Draairichting brandt tijdens gebruik, het apparaat onmiddellijk uitschakelen en de storing verhelpen. Zie hulp bij storingen.

2. Ontgrendel het hogedrukpistool; duw hiervoor de veiligheidsgrensel naar achteren. Bij bediening van het hogedrukpistool schakelt het apparaat weer in.

Instructie

Als er geen water uit de hogedruknozzle treedt, de pomp ontluichten. Zie hulp bij storingen - apparaat bouwt geen druk op.

Reinigingstemperatuur instellen

1. De apparaatschakelaar op de gewenste temperatuur instellen.

Werkdruk en opvoerhoeveelheid instellen

Druk-/volumeregeling van de pompeenheid

1. Draai de regelspindel met de klok mee: de werkdruk verhogen (MAX).
2. Draai de regelspindel tegen de klok in: de werkdruk verlagen (MIN).

Gebruik met reinigingsmiddel

- Gebruik spaarmiddelen spaarzaam om het milieu te beschermen.
- Het reinigingsmiddel moet geschikt zijn voor het te reinigen oppervlak.

Instructie

De richtwaarden op het bedieningspaneel hebben betrekking op de maximale werkdruk.

Instructie

Als reinigingsmiddel uit een externe container moet worden aangezogen, de reinigingsmiddelzuigslang door de uitsparing naar buiten leiden.

1. Stel de concentratie van het reinigingsmiddel in met het doseerventiel voor het reinigingsmiddel volgens de instructies van de fabrikant.

Reiniging

Instructie

De hogedrukstraal altijd eerst vanaf grotere afstand op het te reinigen object richten om beschadiging door te hoge druk te voorkomen.

1. Stel de werkdruk en reinigingstemperatuur in op basis van het te reinigen oppervlak.

Aanbevolen reinigingsmethode

1. Vuil losmaken: Sproei het reinigingsmiddel er spaarzaam op en laat het 1 ... 5 minuten inwerken, maar niet opdrogen.
2. Vuil verwijderen: Het losgeweekte vuil met de hogedrukstraal wegspoelen.

Gebruik met koud water

Voor het verwijderen van lichte vervuiling en voor spoelen, bijv. tuingereedschap, terras, gereedschap.

1. Stel de gewenste werkdruk in.

Eco-niveau

Het apparaat werkt in het meest rendabele temperatuurbereik (max. 60 °C).

Gebruik met heet water

⚠ GEVAAR

Heet water

Gevaar voor brandwonden

Vermijd contact met heet water.

1. De apparaatschakelaar op de gewenste temperatuur instellen.

Aanbevolen reinigingstemperaturen

- 30-50 °C: Lichte vervuiling
- Max. 60 °C: Eiwithoudend vuil, bijv. in de levensmiddelenindustrie
- 60-90 °C: Autoreiniging, machinereiniging

Werking onderbreken

1. Beveilig het hogedrukpistool; duw hiervoor de veiligheidsgrendel naar voren.

Na gebruik met reinigingsmiddel

1. Het reinigingsmiddel-doseerventiel op "0" zetten.
2. Zet de apparaatschakelaar op niveau 1 (gebruik met koud water).
3. Spoel het apparaat minimaal 1 minuut door terwijl het hogedrukpistool is geopend.

Apparaat uitschakelen

⚠ GEVAAR

Gevaar door heet water

Verbrandingsgevaar

Laat het apparaat na gebruik met heet water ter afkoeeling minimaal 2 minuten met koud water en geopend pistool lopen.

1. De watertoevoer sluiten.
2. De hogedrukpistool openen.
3. Schakel de pomp in met de apparaatschakelaar en laat deze 5-10 seconden draaien.
4. De hogedrukpistool sluiten.
5. De apparaatschakelaar op "0/OFF" zetten.
6. De netstekker alleen met droge handen uit het stopcontact trekken.
7. Verwijder de wateraansluiting.
8. Het hogedrukpistool bedienen tot het apparaat drukloos is.
9. Beveilig het hogedrukpistool; duw hiervoor de veiligheidsgrendel naar voren.

Apparaat opbergen

Instructie

Knik de hogedrukslang en de elektrische leiding niet.

1. Vergrendel de straalbuis in de houder op de apparaatkap.
2. Rol de hogedrukslang en de elektrische kabel op en hang ze aan de houders.

Vorstbescherming

LET OP

Gevaar door vorst

Vernietiging van het apparaat door bevriezende water.

Bewaar het apparaat dat niet volledig is afgetapt op een vorstvrije plaats.

Bij apparaten die op een schoorsteen zijn aangesloten, moet de binnendringende, koude lucht in acht worden genomen.

LET OP

Koude lucht komt binnen via de schoorsteen

Beschadigingsgevaar

Koppel het apparaat los van de haard, als de buitentemperatuur lager is dan 0 °C.

1. Schakel het apparaat uit, als een vorstvrije opslag niet mogelijk is.

Buitengebruikstelling

Voor langere bedrijfsonderbrekingen of als vorstvrije opslag niet mogelijk is:

1. Het reinigingsmiddelreservoir legen.
2. Het water aflaten.
3. Spoel het apparaat door met antivries.

Water aftappen

1. Schroef de watertoevoerslang en de hogedrukslang los.
2. Schroef de toevoerleiding aan de ketelonderzijde los en tap de verwarmingsslang af.
3. Het apparaat maximaal 1 minuut laten lopen, tot de pomp en de leidingen leeg zijn.

Het apparaat door met antivries doorspoelen

Instructie

De instructies van de fabrikant van het vorstbeschermingsmiddel in acht nemen.

1. Giet een in de handel verkrijgbaar antivriesmiddel in de vlotterbak.
2. Schakel het apparaat (zonder brander) in tot het volledig is doorspoeld.

Dit biedt ook een zekere mate van bescherming tegen corrosie.

Transport

LET OP

Onjuist transport met een industriële transportwagen

Beschadigingsgevaar

Let bij transport met een transportvoertuig op de uitlijning van het apparaat.

Afbeelding L

LET OP

Ondeskundig transport

Beschadigingsgevaar

Bescherm de trekker van het hogedrukpistool tegen beschadiging.

⚠ VOORZICHTIG

Niet in acht nemen van het gewicht

Gevaar voor letsel en beschadiging

Houd bij het vervoer rekening met het gewicht van het apparaat.

1. Apparaat bij transport in voertuigen conform de richtlijnen tegen wegglijden en omvallen beveiligen.

Opslag

⚠ VOORZICHTIG

Niet in acht nemen van het gewicht

Gevaar voor letsel en beschadiging

Houd bij de opslag rekening met het gewicht van het apparaat.

Verzorging en onderhoud

⚠ GEVAAR

Per ongeluk opstartend apparaat, contact van stroomvoerende delen

Verwondingsgevaar, elektrische schok

Schakel vóór werkzaamheden aan het apparaat het apparaat uit.

Trek de netstekker eruit.

1. De watertoevoer sluiten.
2. De hogedrukpistool openen.
3. Schakel de pomp in met de apparaatschakelaar en laat deze 5-10 seconden draaien.
4. De hogedrukpistool sluiten.
5. De apparaatschakelaar op "0/OFF" zetten.
6. De netstekker alleen met droge handen uit het stopcontact trekken.
7. Verwijder de wateraansluiting.
8. Het hogedrukpistool bedienen tot het apparaat drukloos is.
9. Beveilig het hogedrukpistool; duw hiervoor de veiligheidsgrendel naar voren.
10. Het apparaat laten afkoelen.

Veiligheidsinspectie/onderhoudscontract

Met uw dealer kunt u een regelmatige veiligheidsinspectie vastleggen of een onderhoudscontract afsluiten. Vraag hierover advies.

Onderhoudsintervallen

Wekelijks

LET OP

Melkachtige olie

Schade aan het apparaat

Als de olie melkachtig is, neem dan onmiddellijk contact op met de geautoriseerde klantenservice.

1. De zeef in de wateraansluiting reinigen.
2. Reinig het fijnfilter.
3. Reinig de brandstofzeef.
4. Het oliepeil controleren.

Eens per maand

1. Reinig de zeef in de watertkortbeveiliging.
2. De filter aan de reinigingsmiddel-aanzuigslang reinigen.

Om de 500 bedrijfsuren, minstens jaarlijks

1. De olie verversen.
2. Onderhoud aan het apparaat door de klantenservice laten uitvoeren.

Onderhoudswerkzaamheden

Zeef in de wateraansluiting reinigen

1. Verwijder de zeef.
2. De zeef in water reinigen.
3. Plaats de zeef weer.

Fijnfilter reinigen

1. Het apparaat drukloos maken.
2. Schroef het fijnfilter van de pompkop los.
3. Demonteer het fijnfilter en verwijder het filterelement.
4. Het filter met schoon water of met perslucht reinigen.
5. In omgekeerde volgorde monteren.

Brandstofzeef reinigen

1. De brandstofzeef schoonkloppen. Voorkom hierbij dat brandstof in het milieu terecht komt.

De zeef in de watertkortbeveiliging reinigen.

1. Het apparaat drukloos maken.
2. De bevestigingsklem verwijderen en slang voor de watertkortbeveiliging eruit trekken.
3. De zeef verwijderen.

Instructie

Indien nodig schroef M8 ca. 5 mm naar binnen draaien en zo de zeef eruit trekken.

4. De zeef in water reinigen.
5. De zeef naar binnen schuiven.
6. De slangnippel helemaal in de watertkortbeveiliging duwen en vastzetten met de bevestigingsklem.

Filter aan de reinigingsmiddel-aanzuigslang reinigen

1. De reinigingsmiddel-zuigaansluiting eruit trekken.
2. Reinig het filter in water.
3. Plaats het filter weer.

Olie verversen

Oliesoort en vulhoeveelheid, zie technische gegevens.

1. Zet een opvangbak voor ca. 1 liter olie klaar.
2. Draai de olieaftapschroef los.
3. De olie in de opvangbak aftappen.

Instructie

Verwijder afgewerkte olie op milieuvriendelijke wijze of geef deze af bij een geautoriseerde verzamelplaats.

4. Draai de olieaftapschroef weer vast.
5. Vul de nieuwe olie langzaam bij tot de "MAX"-markering. Luchtbelletten moeten kunnen ontsnappen.

Hulp bij storingen

⚠ **GEVAAR**

Per ongeluk opstartend apparaat, contact van stroomvoerende delen

*Verwondingsgevaar, elektrische schok
Schakel vóór werkzaamheden aan het apparaat het apparaat uit.*

Trek de netstekker eruit.

Controlelampje Draairichting knippert (alleen 3-fasige apparaten)

1. De polen van de apparaatstekker vervangen.

Afbeelding M

Controlelampje Bedrijfsgearedheid gaat uit resp. apparaat werkt niet

Geen netspanning

1. Controleer de नेताansluiting en de toevoerleiding.

Controlelampje Service knippert 1x

Watertekort

1. Controleer de wateraansluiting en de toevoerleidingen.

Lek in het hogedruksysteem

1. Controleer het hogedruksysteem en de aansluitingen op lekkage.

Controlelampje Service knippert 2x

Fout in de stroomtoevoer of stroomverbruik van de motor te groot

1. Controleer de spanningaansluiting en de netzekeeringen.
2. Informeer de klantenservice.

Controlelampje Service knippert 3x

Motor overbelast/oververhit

1. De apparaatschakelaar op "0/OFF" zetten.
2. Het apparaat laten afkoelen.
3. Het apparaat inschakelen.

Storing treedt herhaaldelijk op

1. Informeer de klantenservice.

Controlelampje Service knippert 4x

Afvoergas-temperatuurbegrenzer is geactiveerd

1. De apparaatschakelaar op "0/OFF" zetten.
2. Het apparaat laten afkoelen.
3. Het apparaat inschakelen.

Storing treedt herhaaldelijk op

1. Informeer de klantenservice.

Controlelampje Service knippert 5x

Reed-schakelaar in de watertekortbeveiliging zit vast of magneetzuiger klemt

1. Informeer de klantenservice.

Controlelampje Service knippert 6x

Vlamvoeler heeft de brander uitgeschakeld

1. Informeer de klantenservice.

Controlelampje brand stof brandt

Brandstoftank is leeg

1. Vul brandstof bij.

Controlelampje Systeemverzorging brandt

Fles voor systeemonderhoud is leeg

1. Vervang de fles voor systeemonderhoud.

Controlelampje Reinigingsmiddel brandt

Reinigingsmiddeltank is leeg

1. Vul reinigingsmiddel bij.

Apparaat bouwt geen druk op

Lucht in het systeem

1. Pomp ontluften:

- a Het reinigingsmiddel-doseerventiel op "0" zetten.
- b Schakel het apparaat met geopend hogedrukpistool meerdere keren in en uit met de apparaatschakelaar.
- c Open en sluit de druk-/volumeregeling van de pompeenheid met het hogedrukpistool geopend.

Instructie

Het ontluichtingsproces wordt versneld door de hogedrukslang uit de hogedrukaansluiting te demonteren.

2. Indien nodig reinigingsmiddel bijvullen.
3. Controleer aansluitingen en leidingen.

De druk is ingesteld op MIN

1. Stel de druk in op MAX.

Zeef in de wateraansluiting/fijnfilter vervuild

1. Reinig de zeef.
2. Reinig het fijnfilter, vervang het indien nodig.

Watertoevoerhoeveelheid te gering

1. Controleer de water-toevoerhoeveelheid (zie Technische gegevens).

Apparaat lekt, er druppelt water uit de onderkant van het apparaat

Pomp ondieft

1. Als er een aanzienlijk lek is, laat het apparaat dan nakijken door de klantenservice.

Instructie

Toegestaan zijn 3 druppels/minuut.

Het apparaat schakelt continu aan en uit terwijl het hogedrukpistool gesloten is

Lek in het hogedruksysteem

1. Controleer het hogedruksysteem en de aansluitingen op lekkage.

Apparaat zuigt geen reinigingsmiddel aan

1. Laat het apparaat draaien met de doseerklep voor reinigingsmiddel open en de waterinlaat gesloten totdat de vlotterbak geleegd is en de druk tot "0" daalt.

2. Open de watertoevoer weer.

Als de pomp nog steeds geen reinigingsmiddel aanzuigt, kan dit de volgende oorzaken hebben:

Filter in de reinigingsmiddelaanzuigslang is vuil

1. Het filter reinigen.

Terugslagklep zit vast

1. Trek de reinigingsmiddelslang eraf en draai de terugslagklep met een stomp voorwerp los.

Brander geen ontsteking

Brandstoftank is leeg

1. Vul brandstof bij.

Watertekort

1. Controleer de wateraansluiting en de toevoerleidingen.

2. Reinig de zeef in de watertekortbeveiliging.

Brandstoffilter vuil

1. Vervang het brandstoffilter.

Geen ontstekingsvonk

1. Als tijdens bedrijf geen ontstekingsvonk zichtbaar is door het kijkvenster van de brander, laat het apparaat dan nakijken door de geautoriseerde klantenservice.

Ingestelde temperatuur wordt niet bereikt bij gebruik met heet water

Werkdruk/opvoerhoeveelheid te hoog

1. Verlaag de werkdruk/opvoerhoeveelheid met de druk/volumeregeling van de pompeenheid.

Verwarmingsslang met roet

1. Laat het roet door de klantenservice van het apparaat verwijderen.

Klantenservice

Als de storing niet kan worden verholpen, moet het apparaat door de klantenservice worden gecontroleerd.

Garantie

In elk land gelden de garantievoorwaarden die door onze verantwoordelijke verkoopmaatschappij zijn uitgegeven. Mogelijke storingen aan uw apparaat verhelpen we binnen de garantieperiode gratis, voor zover een materiaal- of fabricagefout de oorzaak is. Als u gebruik wilt maken van de garantie, neemt u met uw aankoopbon contact op met uw distributeur of de dichtstbijzijnde geautoriseerde klantenservice. (adres zie achterzijde)

Toebehoren en reserveonderdelen

Instructie

Als het apparaat is aangesloten op een schoorsteen of als het apparaat niet zichtbaar is, raden we aan om een vlambewaker (optie) te installeren.

Gebruik alleen origineel toebehoren en originele reserveonderdelen. Deze garanderen een veilige en storingsvrije werking van het apparaat.

Informatie over toebehoren en reserveonderdelen vindt u onder www.kaercher.nl.

EU-conformiteitsverklaring

Hiermee verklaren wij dat de hierna vermelde machine op basis van het ontwerp en type en in de door ons op de markt gebrachte uitvoering voldoet aan de relevante veiligheids- en gezondheidsvereisten van de EU-richtlijnen. Bij een niet door ons goedgekeurde wijziging van de machine verliest deze verklaring zijn geldigheid.

Product: Hogedrukreiniger

Type: 1.174-xxx

Relevante EU-richtlijnen

2000/14/EG

2006/42/EG (+2009/127/EG)

2009/125/EG

2011/65/EU

2014/30/EU

Toegepaste geharmoniseerde normen

EN IEC 63000: 2018

EN 55014-1: 2017 + A11: 2020

EN 55014-2: 2015

EN 60335-1

EN 60335-2-79

EN 61000-3-2: 2014

EN 61000-3-3: 2013

EN 62233: 2008

Toegepaste bepaling(en)

(EU) 2019/1781

Toegepaste conformiteitswaarderingsprocedure

2000/14/EG: Bijlage V

Geluidsvermogensniveau dB(A)

HDS 6/10-4

Gemeten: 88

Gegarandeerd: 91

HDS 7/16-4

Gemeten: 87

Gegarandeerd: 90

HDS 9/17-4

Gemeten: 88

Gegarandeerd: 91

De ondergetekenden handelen in opdracht en met volmacht van de directie.



H. Jenner

Chairman of the Board of Management



S. Reiser

Director Regulatory Affairs & Certification

Gevolmachtigde voor de documentatie:

S. Reiser

Alfred Kärcher SE & Co. KG

Alfred-Kärcher-Str. 28 - 40

71364 Winnenden (Germany)

Tel.: +49 7195 14-0

Fax: +49 7195 14-2212

Winnenden, 2021/10/01

Technische gegevens

		HDS 6/10-4	HDS 7/16-4	HDS 9/17-4
Elektrische aansluiting				
Netspanning	V	230-240	400	400
Fase	~	1	3	3
Netfrequentie	Hz	50	50	50
Beschermingsgraad		IPX5	IPX5	IPX5
Beschermingsklasse		I	I	I
Aansluitvermogen	kW	3,0	5,1	6,5
Netbeveiliging (traag)	A	13	16	16
Wateraansluiting				
Toevoerdruk (max.)	MPa (bar)	1 (10)	1 (10)	1 (10)
Toevoertemperatuur (max.)	°C	30	30	30
Toevoerdebiet (min.)	l/h (l/min)	800 (13,3)	900 (15)	1100 (18,3)
Aanzuighoogte (max.)	m	0,5	0,5	0,5
Gegevens capaciteit apparaat				
Opbrengst, water	l/h (l/min)	320-650 (5,3-10,8)	270-700 (4,5-11,7)	290-900 (4,8-15)
Werkdruk water met standaard mondstuk	MPa (bar)	3-10 (30-100)	3-16 (30-160)	3-17 (30-170)
Overdruk veiligheidsventiel (maximum)	MPa (bar)	14 (140)	19,5 (195)	20,5 (205)
Bedrijfstemperatuur warm water (maximum)	°C	80	80	80
Opbrengst, reinigingsmiddel	l/h (l/min)	0-39 (0-0,65)	0-42 (0-0,7)	0-54 (0-0,9)
Brandervermogen	kW	46	51	69
Stookolieverbruik (max.)	kg/h	3,5	4,1	5,6
Reactiekracht van het hogedrukpistool	N	24,7	34	45,1
Sproeiergrootte van de standaard sproeier		050	040	054
Afmetingen en gewichten				
Typisch bedrijfsgewicht	kg	118,6	126,1	128,5
Lengte x breedte x hoogte	mm	1060 x 650 x 920	1060 x 650 x 920	1060 x 650 x 920
Brandstoftank	l	15,5	15,5	15,5
Reinigingsmiddelreservoir	l	15,5	15,5	15,5
Hogedrukpomp				
Hoeveelheid olie	l	0,7	0,7	0,7
Type olie		0W40	SAE 90	SAE 90
Brander				
Brandstof		Stookolie EL of diesel	Stookolie EL of diesel	Stookolie EL of diesel
Berekende waarden conform EN 60335-2-79				
Geluidsdrumniveau L_{pA}	dB(A)	73	73	74
Onzekerheid K_{pA}	dB(A)	3	3	3
Geluidsvermogensniveau L_{WA} + onzekerheid K_{WA}	dB(A)	91	90	91
Hand-arm-vibratiewaarde hogedrukpistool	m/s^2	2,0	2,9	3,6
Onzekerheid K	m/s^2	0,3	0,3	0,3

Uitzondering volgens verordening (EU) 2019/1781 bijlage I punt 2 (12): j)
Technische wijzigingen voorbehouden.

Índice de contenidos

Avisos generales	52
Protección del medioambiente	52
Sinopsis del equipo	52
Símbolos en el equipo	53
Uso previsto	53
Instrucciones de seguridad	53
Dispositivos de seguridad	53
Puesta en funcionamiento	54
Manejo	55
Transporte	57
Almacenamiento	57
Conservación y mantenimiento	57
Ayuda en caso de fallos	58
Garantía	59
Accesorios y recambios	59
Declaración de conformidad UE	59
Datos técnicos	60

Avisos generales



Antes de poner en marcha por primera vez el equipo, lea este manual original y las instrucciones de seguridad adjuntas.

Actúe conforme a estos documentos.

Conservar estos dos manuales para su uso posterior o para propietarios ulteriores.

- En caso de no respetar el manual de instrucciones o las instrucciones de seguridad, se pueden causar daños al equipo y crear peligros para el operario y otras personas.
- Informe inmediatamente a su distribuidor si se han producido daños durante el transporte.
- Compruebe si faltan accesorios en el contenido del paquete o si existen daños. Alcance del suministro, consulte la figura A.
- A partir de una altura de funcionamiento de aprox. 800 m sobre el nivel del mar, póngase en contacto con su distribuidor para ajustar el ajuste del quemador a la altura y a la cantidad de oxígeno reducida.

Protección del medioambiente



Los materiales del embalaje son reciclables. Elimine los embalajes de forma respetuosa con el medioambiente.



Los equipos eléctricos y electrónicos contienen materiales reciclables y, a menudo, componentes, como baterías, acumuladores o aceite, que suponen un riesgo potencial para la salud de las personas o el medioambiente en caso de manipularse o eliminarse de forma inadecuada. Sin embargo, dichos componentes son necesarios para un servicio adecuado del equipo. Los equipos identificados con este símbolo no pueden eliminarse con la basura doméstica.

Avisos sobre sustancias contenidas (REACH)

Encontrará información actual sobre las sustancias contenidas en: www.kaercher.com/REACH

Indicaciones complementarias para la protección del medio ambiente

Impida los vertidos de aceite de motor, gasóleo, diésel o gasolina al medio ambiente. Proteja el suelo y elimine el aceite usado de manera respetuosa con el medio ambiente.

Sinopsis del equipo

Descripción del equipo

Figura A

Figura B

- ① Sujeción para tubo pulverizador
- ② Hueco para manguera de aspiración de detergente
- ③ Retráctil (ambos lados)
- ④ Conexión de agua con tamiz
- ⑤ Adaptador de la conexión de agua
- ⑥ Conexión de alta presión EASY!Lock
- ⑦ Manguera de alta presión EASY!Lock
- ⑧ Tubo pulverizador EASY!Lock
- ⑨ Boquilla de alta presión (acero inoxidable)
- ⑩ Boca de llenado para detergente
- ⑪ Rueda giratoria con freno de estacionamiento
- ⑫ Tamiz de combustible
- ⑬ Palanca de fijación
- ⑭ Suministro eléctrico
- ⑮ Palanca del gatillo
- ⑯ Compartimento para herramientas
- ⑰ Trinquete de seguridad de la pistola de alta presión
- ⑱ Pistola de alta presión EASY!Force
- ⑲ Boca de llenado de combustible
- ⑳ Válvula de dosificación de detergente
- ㉑ Campo de control
- ㉒ Soporte para pistola de alta presión
- ㉓ Pasarela
- ㉔ Asa
- ㉕ Placa de características
- ㉖ Bloqueo de la cubierta
- ㉗ Compartimento para accesorios
- ㉘ Quemador
- ㉙ Soporte para tubo pulverizador
- ㉚ Tapa del equipo
- ㉛ Conservación del sistema RM 110/RM 111
- ㉜ Regulación de presión/volumen de la unidad de bomba
- ㉝ Depósito de aceite
- ㉞ Tornillo de vaciado de aceite
- ㉟ Válvula de retención de la aspiración de detergente
- ㊱ Manguera de aspiración de detergente con filtro
- ㊲ Filtro de combustible
- ㊳ Pinza de fijación
- ㊴ Manguera de protección contra falta de agua

- ④0 Protección contra falta de agua
- ④1 Tamiz de la protección contra la falta de agua
- ④2 Filtro fino (agua)
- ④3 Recipiente del flotador

Campo de control

Figura C



0/OFF = desconectado


- ① Interruptor del equipo
- ② Modo de funcionamiento: funcionamiento con agua fría
- ③ Modo de funcionamiento: funcionamiento con agua caliente (e = nivel eco, agua caliente máx. 60 °C)
- ④ Lámpara de control de sentido de giro (solo equipos trifásicos)
- ⑤ Lámpara de control de disponibilidad de servicio
- ⑥ Lámpara de control del combustible
- ⑦ Lámpara de control de servicio
- ⑧ Lámpara de control de detergente
- ⑨ Lámpara de control de conservación del sistema


Código de colores

- Los elementos de control de la limpieza se muestran en amarillo.
- Los elementos de control del mantenimiento se muestran en gris claro.

Símbolos en el equipo

	<p>No dirija el chorro de alta presión hacia personas, animales, equipamiento eléctrico activo ni apunte con él al propio equipo. Proteja el equipo de las heladas.</p>
	<p>Peligro por tensión eléctrica. Solo los electricistas o el personal técnico autorizado pueden trabajar en la instalación eléctrica.</p>

 Peligro para la salud por gases de escape venenosos. No inhale los gases de escape.

 Peligro de quemaduras por superficies calientes.

Uso previsto

Utilice el equipo exclusivamente para la limpieza, p. ej. de máquinas, vehículos, edificios, herramientas, fachadas, terrazas y equipos para el jardín.

⚠ PELIGRO

Uso en gasolineras u otras zonas de peligro

Peligro de lesiones

Tenga en cuenta las reglamentaciones de seguridad correspondientes.

Nota

No vierta aguas residuales que contengan aceites minerales en la tierra, en las aguas o en el alcantarillado. Realice el lavado del motor o la limpieza de bajos solo en lugares adecuados con un separador de aceite.

Valores límite para la alimentación de agua

CUIDADO

Agua sucia

Desgaste prematuro o incrustaciones en el equipo

Alimente el equipo solo con agua limpia o reciclada que no supere los valores límite.

Para la alimentación de agua, respete los siguientes valores límite:

- Valor de pH: 6.5-9.5
- Conductividad eléctrica: conductividad del agua limpia + 1200 µS/cm, conductividad máxima 2000 µS/cm
- Sólidos sedimentables (volumen de muestra 1 l, tiempo de sedimentación 30 minutos): < 0,5 mg/l
- Sustancias filtrables: < 50 mg/l, ninguna sustancia abrasiva
- Hidrógenos carburados: < 20 mg/l
- Cloruro: < 300 mg/l
- Sulfato: < 240 mg/l
- Calcio: < 200 mg/l
- Dureza total: < 28 °dH, < 50° TH, < 500 ppm (mg CaCO₃/l)
- Hierro: < 0,5 mg/l
- Manganeso: < 0,05 mg/l
- Cobre: < 2 mg/l
- Cloro activo: < 0,3 mg/l
- Libre de malos olores

Instrucciones de seguridad

Se aplican las siguientes instrucciones de seguridad para el equipo:

- Tenga en cuenta las normativas nacionales aplicables del legislador en materia de máquinas con chorro de líquido.
- Tenga en cuenta las normativas nacionales aplicables del legislador en materia de prevención de accidentes. Las máquinas con chorro de líquido deben comprobarse regularmente y el resultado de la comprobación debe anotarse por escrito.
- Asegúrese de que el dispositivo de calefacción del equipo sea una instalación de combustión. Las instalaciones de combustión deben comprobarse regularmente conforme a las normativas nacionales aplicables del legislador.
- No está permitido realizar modificaciones en el equipo ni en los accesorios.

Dispositivos de seguridad

Los dispositivos de seguridad sirven para proteger al usuario, y no deben inhabilitarse ni obviarse.

Válvula contra desbordamiento con 2 interruptores de presión

- Al reducir la cantidad de agua en la cabeza de la bomba, la válvula contra desbordamiento se abre y parte del agua fluye de vuelta al lado de succión de la bomba.
- Si la pistola de alta presión está cerrada de modo que toda el agua fluya hacia el lado de succión de la bomba, el interruptor de presión en la válvula contra desbordamiento apaga la bomba.
- Si se vuelve a abrir la pistola de alta presión, el interruptor de presión de la culata vuelve a conectar la bomba.
- La válvula contra desbordamiento se ha ajustado y precintado en fábrica. El ajuste solo lo realiza el servicio de postventa.

Válvula de seguridad

- La válvula de seguridad se abre cuando la válvula contra desbordamiento o el interruptor de presión está defectuoso.
- La válvula de seguridad se ha ajustado y precintado en fábrica. El ajuste solo lo realiza el servicio de postventa.

Protección contra falta de agua

- La protección contra falta de agua evita que el quemador se encienda cuando hay falta de agua.
- Un tamiz evita que el fusible se ensucie y debe limpiarse periódicamente.

Limitador de la temperatura de gases de escape

El limitador de la temperatura de los gases de escape apaga el equipo cuando se alcanza una temperatura de los gases de escape demasiado alta.

Puesta en funcionamiento

⚠ **ADVERTENCIA**

Componentes dañados

Peligro de lesiones

Compruebe el perfecto estado del equipo, los accesos, las fuentes de alimentación y las conexiones. Si no están en perfecto estado, no debe usar el equipo.

1. Bloquear el freno de estacionamiento.

Montaje del asa

1. Monte el asa respetando el par de apriete de los tornillos (6,5-7,0 Nm).

Figura D

Montaje del compartimento para herramientas

1. Colgar el compartimento para herramientas en los arrastradores superiores del equipo.

Figura E

2. Bajar el compartimento para herramientas para que encaje.
3. Fijar el compartimento para herramientas con 2 tornillos (par de apriete: 6,5-7,0 Nm).

Nota

Quedan 2 tornillos.

Montaje de la pistola de alta presión, el tubo pulverizador, la boquilla y la manguera de alta presión

Equipo con ANTI!Twist: Conectar la conexión amarilla de la manguera de alta presión a la pistola de alta presión.

Nota

El sistema EASY!Lock une componentes mediante una conexión rápida que se realiza con una sola vuelta, de forma rápida y segura.

1. Conectar el tubo pulverizador con la pistola de alta presión y apretar a mano (EASY!Lock).

Figura F

2. Conectar la boquilla de alta presión al tubo pulverizador.
3. Montar la tuerca racor y apretarla con la mano (EASY!Lock).
4. Conectar la manguera de alta presión a la pistola de alta presión y la conexión de alta presión del equipo y apretar a mano (EASY!Lock).

Conservación del sistema

Determinar la conservación del sistema

Nota

RM 110 evita con agua dura la calcificación del serpentín de calefacción.

Nota

RM 111 sirve con agua blanda para la conservación de bombas y la protección contra la formación de aguas negras.

Dureza del agua (° dH)	Conservación del sistema que se va a utilizar
<3	RM 111
>3	RM 110

1. Determine la dureza del agua local a través de la empresa de suministro local o con un medidor de dureza (referencia de pedido 6.768-004.0).

Sustitución de la botella de conservación del sistema

Nota

Cuando inserte la botella de conservación del sistema, presiónela firmemente para perforar el cierre. No extraiga la botella de conservación del sistema hasta que esté vacía.

Nota

El alcance del suministro contiene una botella de conservación del sistema RM 110.

1. Sustituya la botella de conservación del sistema.

Llenado de combustible

⚠ **PELIGRO**

Combustible inadecuado

Peligro de explosión

Llene únicamente combustible diésel o gasóleo ligero. No deben utilizarse combustibles inadecuados como, por ejemplo, gasolina.

CUIDADO

Funcionamiento con el tanque de combustible vacío

Deterioro de la bomba de combustible

El equipo no debe ponerse en funcionamiento nunca con el depósito de combustible vacío.

1. Abra el cierre del depósito.
2. Llene el combustible.
3. Cierre el cierre del depósito.
4. Limpie el combustible derramado.

Rellenado de detergente

⚠ **PELIGRO**

Detergentes inadecuados

Peligro de lesiones

Utilice únicamente productos KÄRCHER.

No use disolventes (p. ej. gasolina, acetona, diluyente) en ningún caso.

Evite el contacto directo con los ojos y la piel.

Tenga en cuenta las indicaciones de seguridad y manejo del fabricante de detergente.

Nota

Kärcher ofrece un programa individual de productos de limpieza y detergentes. Su distribuidor estará encantado de asesorarle.

1. Rellene con detergente.

Conexión de agua

- Para consultar los valores de conexión, véase "Datos técnicos".

Nota

El alcance del suministro no incluye la manguera de alimentación.

1. Conecte la manguera de alimentación (longitud mínima 7,5 m, diámetro mínimo 3/4") a la conexión de agua del equipo y a la entrada de agua (por ejemplo al grifo de agua) con la ayuda del adaptador de la conexión de agua.
2. Abra la entrada de agua.

Aspiración del agua del recipiente

⚠ PELIGRO

Aspiración de líquidos con disolventes o agua potable

Riesgo de lesiones y peligro de daños, contaminación del agua potable

Nunca aspire líquidos con disolventes, como diluyentes de pintura, gasolina, aceite o agua sin filtrar. El sellado del equipo no es resistente a los disolventes. La niebla de pulverización de los disolventes es inflamable, explosiva y tóxica.

Nunca aspire agua de los recipientes de agua potable.

Si el equipo va a extraer agua de un recipiente externo, se requiere la siguiente modificación:

1. Retire la botella de conservación del sistema.
2. Desatornille 2 tornillos de la carcasa del quemador.

Figura G

3. Desatornille y retire el panel trasero. El racor del recipiente de conservación del sistema del sistema permanece en el panel trasero.

Figura H

4. Retire la conexión de agua del filtro fino.

Figura I

5. Desatornille el filtro fino en la cabeza de la bomba.
6. Retire el recipiente de conservación del sistema.
7. Desatornille la manguera de alimentación superior al recipiente del flotador.

Figura J

8. Conecte la manguera de alimentación superior a la cabeza de la bomba.
9. Reemplace la tubería de lavado de la válvula de dosificación de detergente en el tapón ciego.
10. Conecte la manguera de aspiración (diámetro de 3/4" como mínimo) con filtro (accesorio) en la conexión de agua.
11. Cuelgue la manguera de aspiración en una fuente de agua externa.

Nota

Altura máxima de aspiración: 0,5 m

12. Hasta que la bomba aspire agua: Ajuste la regulación de presión/volumen de la unidad de bomba al valor máximo y cierre la válvula de dosificación de detergente.
13. Realice el desmontaje en el orden inverso. Asegúrese de que el cable de la válvula magnética no esté aprisionado en el recipiente de conservación del sistema.
14. Después de colocar el panel posterior, coja por la ranura de conservación del sistema y presione el racor en el recipiente de conservación del sistema.

Figura K

Conexión eléctrica

⚠ PELIGRO

Conductos de prolongación eléctricos inadecuados

Descarga eléctrica

Al aire libre, utilice únicamente conductos de prolongación eléctricos autorizados e identificados debidamente con la suficiente sección de conducto.

Asegúrese de que el conector y el acoplamiento de un conducto de prolongación utilizados sean estancos.

Desenrolle siempre por completo los conductos de prolongación.

- Valores de conexión, véanse los datos técnicos y la placa de características.
- La conexión eléctrica debe llevarla a cabo un instalador electricista y cumplir con IEC 60364-1.

Manejo

⚠ PELIGRO

Líquidos inflamables

Peligro de explosión

No pulverice líquidos inflamables.

⚠ PELIGRO

Funcionamiento sin tubo pulverizador

Peligro de lesiones

No use el equipo sin el tubo pulverizador montado.

Antes de cada uso, compruebe que el tubo pulverizador esté firmemente asentado. La atornilladura del tubo pulverizador debe estar apretada a mano.

⚠ PELIGRO

Chorro de agua de alta presión

Peligro de lesiones

Nunca fije la palanca del gatillo ni la palanca de fijación en posición de accionamiento.

No utilice la pistola de alta presión si la palanca de fijación está dañada.

Desplace el trinquete de seguridad de la pistola de alta presión hacia delante antes de cualquier trabajo en el equipo.

Sujete la pistola de alta presión y el tubo pulverizador con ambas manos.

⚠ CUIDADO

Funcionamiento con el tanque de combustible vacío

Deterioro de la bomba de combustible

El equipo no debe ponerse en funcionamiento nunca con el depósito de combustible vacío.

Abrir/cerrar la pistola de alta presión

1. Abrir la pistola de alta presión: Accionar la palanca de fijación y la palanca del gatillo.
2. Cerrar la pistola de alta presión: Soltar la palanca de fijación y la palanca del gatillo.

Sustitución de la boquilla

1. Desconecte el equipo y accione la pistola de alta presión hasta que el equipo esté despresurizado.
2. Asegure la pistola de alta presión. Para ello, desplace hacia delante el trinquete de seguridad.
3. Cambie la boquilla.

Conexión del equipo

1. Coloque el interruptor del equipo en el modo de funcionamiento deseado. La lámpara de control de funcionamiento se enciende. El equipo se enciende brevemente y se apaga en cuanto se alcanza la presión de trabajo.

Nota

Si la lámpara de control del sentido de giro se enciende durante el servicio, apague el equipo inmediatamente y corrija el fallo, consulte la ayuda en caso de fallo.

2. Desbloquee la pistola de alta presión. Para ello, desplace hacia atrás el trinquete de seguridad. Cuando se acciona la pistola de alta presión, el equipo se enciende de nuevo.

Nota

Si no sale agua de la boquilla de alta presión, purgue la bomba. Consulte la ayuda en caso de fallos: el equipo no acumula presión.

Ajuste de la temperatura de limpieza

1. Ajuste el interruptor del equipo a la temperatura deseada.

Ajuste de la presión de trabajo y el volumen transportado

Regulación de presión/volumen de la unidad de bomba

1. Gire el husillo de regulación en el sentido de las agujas del reloj: Aumente la presión de trabajo (MAX).
2. Gire el husillo de regulación en el sentido contrario a las agujas del reloj: Reduzca la presión de trabajo (MIN).

Funcionamiento con detergente

- Utilizar los detergentes con moderación para proteger el medio ambiente.
- El detergente debe ser adecuado para la superficie a limpiar.

Nota

Los valores orientativos del campo de control hacen referencia a la presión máxima de trabajo.

Nota

Si el detergente se aspira desde un recipiente externo, lleve la manguera de aspiración de detergente a través del hueco hacia el exterior.

1. Configure la concentración de detergente utilizando la válvula de dosificación de detergente de acuerdo con los datos del fabricante.

Limpieza

Nota

Primero dirigir el chorro de alta presión a larga distancia hacia el objeto que se va a limpiar para evitar daños causados por la alta presión.

1. Ajuste la presión de trabajo, la temperatura de limpieza y el detergente concentrado según la superficie que se va a limpiar.

Métodos de limpieza recomendados

1. Disolución de la suciedad: Pulverice el detergente con moderación y deje actuar durante 1 a 5 minutos sin dejar que se seque.
2. Eliminación de la suciedad: Limpie la suciedad desprendida con el chorro de alta presión.

Funcionamiento con agua fría

Para eliminar suciedad leve y para aclarar, p. ej. equipos para el jardín, terraza, herramientas.

1. Ajuste la presión de trabajo según sea necesario.

Nivel eco

El equipo funciona en el rango de temperatura más económico (máx. 60 °C).

Funcionamiento con agua caliente

⚠ PELIGRO

Agua caliente

Riesgo de escaldadura

Evite el contacto con el agua caliente.

1. Ajuste el interruptor del equipo a la temperatura deseada.

Temperaturas de limpieza recomendadas

- 30-50 °C: Suciedad leve
- Máx. 60 °C: Suciedad proteica, p. ej. en la industria alimenticia
- 60-90 °C: Limpieza de vehículos, limpieza de máquinas

Interrupción del servicio

1. Asegure la pistola de alta presión. Para ello, desplace hacia delante el trinquete de seguridad.

Tras el funcionamiento con detergente

1. Ajuste la válvula de dosificación de detergente a «0».
2. Coloque el interruptor del equipo en el nivel 1 (servicio con agua fría).
3. Enjuague el equipo durante al menos 1 minuto con la pistola de alta presión abierta.

Desconexión del equipo

⚠ PELIGRO

Peligro por agua caliente

Riesgo de escaldadura

Después del funcionamiento con agua caliente, se debe disminuir la temperatura del equipo con agua fría durante al menos 2 minutos con la pistola abierta.

1. Cerrar la entrada de agua.
2. Abrir la pistola de alta presión.
3. Encienda la bomba con el interruptor del equipo y déjela funcionar durante 5-10 segundos.
4. Cierre la pistola de alta presión.
5. Coloque el interruptor del equipo en posición "0/ OFF".
6. Extraiga el conector de red del enchufe solo con las manos secas.
7. Retire la conexión de agua.
8. Accione la pistola de alta presión hasta que el equipo no tenga presión.
9. Asegure la pistola de alta presión. Para ello, desplace hacia delante el trinquete de seguridad.

Almacenaje del equipo

Nota

No doble la manguera de alta presión ni el cable eléctrico.

1. Encaje el tubo pulverizador en la sujeción de la tapa del equipo.
2. Enrolle la manguera de alta presión y el cable eléctrico y cuélguelos de las sujeciones.

Anticongelante

CUIDADO

Peligro por heladas

*Destrucción del equipo debido a agua congelada
Guarde el equipo, que no se le haya drenado el agua por completo, en un lugar sin escarcha.*

En el caso de equipos que estén conectados a una chimenea, se debe observar la entrada de aire frío.

CUIDADO

Entrada de aire frío por la chimenea

Peligro de daños

Cuando la temperatura exterior sea inferior a 0 °C, desconecte el equipo de la chimenea.

1. Apague el equipo si no es posible almacenarlo sin escarcha.

Parada

Para interrupciones de servicio prolongadas o cuando no es posible almacenar sin escarcha:

1. Vacíe el depósito de detergente.
2. Purgar el agua.
3. Enjuague el equipo con anticongelante.

Purgar el agua

1. Desenrosque la manguera de entrada de agua y la manguera de alta presión.
2. Desenrosque el tubo de alimentación del fondo de la caldera y deje que se drene el serpentín de calefacción.
3. Deje operar el equipo durante 1 minuto como máximo, hasta que la bomba y las tuberías estén vacías.

Lavado del equipo con anticongelante

Nota

Tener en cuenta las instrucciones de manipulación del fabricante del anticongelante.

1. Llene de un anticongelante de calidad comercial en el recipiente del flotador.
2. Encienda el equipo (sin quemador) y déjelo funcionar hasta que esté completamente enjuagado.

De esta manera también se alcanza cierto agente anticorrosivo.

Transporte

CUIDADO

Transporte inadecuado con una carretilla industrial

Peligro de daños

Preste atención a la orientación del equipo cuando lo transporte con una carretilla industrial.

Figura L

CUIDADO

Transporte indebido

Peligro de daños

Evitar daños en la palanca del gatillo de la pistola de alta presión.

⚠ PRECAUCIÓN

Inobservancia del peso

Peligro de lesiones y daños

Tenga en cuenta el peso del equipo durante el transporte.

1. Al transportar el equipo en vehículos, asegúrelo para evitar que resbale y vuelque conforme a las directivas vigentes.

Almacenamiento

⚠ PRECAUCIÓN

Inobservancia del peso

Peligro de lesiones y daños

Tenga en cuenta el peso del equipo para su almacenamiento.

Conservación y mantenimiento

⚠ PELIGRO

Equipo de arranque involuntariamente, contacto con piezas que conducen corriente

Riesgo de lesiones, descarga eléctrica

Apague el equipo antes de realizar cualquier trabajo en el mismo.

Desenchufe el conector de red.

1. Cerrar la entrada de agua.
2. Abrir la pistola de alta presión.
3. Encienda la bomba con el interruptor del equipo y déjela funcionar durante 5-10 segundos.
4. Cierre la pistola de alta presión.
5. Coloque el interruptor del equipo en posición "0/ OFF".
6. Extraiga el conector de red del enchufe solo con las manos secas.
7. Retire la conexión de agua.
8. Accione la pistola de alta presión hasta que el equipo no tenga presión.
9. Asegure la pistola de alta presión. Para ello, desplace hacia delante el trinquete de seguridad.
10. Deje enfriar el equipo.

Inspección de seguridad/contrato de mantenimiento

Puede acordar con su distribuidor una inspección de seguridad periódica o firmar un contrato de mantenimiento. Obtenga asesoramiento.

Intervalos de mantenimiento

Semanalmente

CUIDADO

Aceite lechoso

Daños en el equipo

Si el aceite tiene aspecto lechoso, informe inmediatamente al servicio de postventa autorizado.

1. Limpie el tamiz de la conexión de agua.
2. Limpie el filtro fino.
3. Limpie el tamiz de combustible.
4. Controle el nivel de aceite.

Mensualmente

1. Limpie el tamiz de la protección contra falta de agua.
2. Limpie el filtro de la manguera de aspiración de detergente.

Cada 500 horas de servicio, como mínimo una vez al año

1. Cambie el aceite.
2. Solicite al servicio de postventa que efectúe un mantenimiento del equipo.

Trabajos de mantenimiento

Limpieza del tamiz de la conexión de agua

1. Retire el tamiz.
2. Limpie el tamiz con agua.
3. Vuelva a colocar el tamiz.

Limpeza del filtro fino

1. Despresurizar el equipo.
2. Desatornille el filtro fino en la cabeza de la bomba.
3. Desmonte el filtro fino y saque el acoplamiento de filtro.
4. Limpie el acoplamiento de filtro con agua limpia o aire comprimido.
5. Realice el montaje en el orden contrario.

Limpeza del tamiz de combustible

1. Sacuda el tamiz de combustible. Impida los vertidos de combustible en el medio ambiente.

Limpeza del tamiz de la protección contra falta de agua

1. Despresurizar el equipo.
2. Sacar con palanca la pinza de fijación y extraer la manguera de la protección contra falta de agua.
3. Quitar el tamiz.

Nota

En caso necesario, girar un tornillo M8 unos 5 mm hacia adentro y sacar así el tamiz.

4. Limpiar el tamiz con agua.
5. Deslizar el tamiz.
6. Introducir el inyector para mangueras hasta el fondo de la protección contra falta de agua y fijarlo con la pinza de fijación.

Limpeza del filtro de la manguera de aspiración de detergente

1. Extraiga la tubuladura de aspiración de detergente.
2. Limpie el filtro en agua.
3. Vuelva a colocar el filtro.

Cambio de aceite

Para consultar los tipos de aceite y los volúmenes de llenado, véase "Datos técnicos".

1. Prepare un colector para aprox. 1 litro de aceite.
2. Afloje el tornillo de vaciado de aceite.
3. Vaciar el aceite en el colector.

Nota

Elimine el aceite usado de manera respetuosa con el medio ambiente o entréguelo en un punto de recogida autorizado.

4. Vuelva a apretar el tornillo de vaciado de aceite.
5. Llene lentamente con el aceite nuevo hasta la marca MAX. Las burbujas de aire deben poder dispersarse.

Ayuda en caso de fallos

⚠ PELIGRO

Equipo de arranca involuntariamente, contacto con piezas que conducen corriente

Riesgo de lesiones, descarga eléctrica

Apague el equipo antes de realizar cualquier trabajo en el mismo.

Desenchufe el conector de red.

La lámpara de control del sentido de giro parpadea (solo equipos trifásicos)

1. Cambie el polo en el conector del equipo.

Figura M

La lámpara de control de funcionamiento se apaga o el equipo no funciona

Sin tensión de red

1. Compruebe la conexión de red y la fuente de alimentación.

La lámpara de control de servicio parpadea 1 vez
Falta de agua

1. Compruebe la conexión de agua y las fuentes de alimentación.

Fuga en el sistema de alta presión

1. Compruebe el sistema de alta presión y las conexiones en busca de fugas.

La lámpara de control de servicio parpadea 2 veces
Fallo en la alimentación de tensión o consumo de corriente del motor demasiado elevado

1. Comprobar la conexión de red y los fusibles de red.
2. Póngase en contacto con el servicio de posventa.

La lámpara de control de servicio parpadea 3 veces
Motor sobrecargado/sobrecalentado

1. Coloque el interruptor del equipo en posición "0/OFF".
2. Deje enfriar el equipo.
3. Conectar el equipo.

El fallo ocurre repetidamente

1. Póngase en contacto con el servicio de posventa.

La lámpara de control de servicio parpadea 4 veces
El limitador de la temperatura de los gases de escape se ha activado

1. Coloque el interruptor del equipo en posición "0/OFF".
2. Deje enfriar el equipo.
3. Conectar el equipo.

El fallo ocurre repetidamente

1. Póngase en contacto con el servicio de posventa.

La lámpara de control de servicio parpadea 5 veces
Interruptor de láminas pegado en la protección contra falta de agua o émbolo magnético atascado

1. Póngase en contacto con el servicio de posventa.

La lámpara de control de servicio parpadea 6 veces
El sensor de llama ha desconectado el quemador

1. Póngase en contacto con el servicio de posventa.

La lámpara de control de combustible se ilumina
El depósito de combustible está vacío

1. Llene el combustible.

La lámpara de control de conservación del sistema se ilumina
La botella de conservación del sistema está vacía

1. Sustituya la botella de conservación del sistema.

La lámpara de control de detergente se ilumina
El depósito de detergente está vacío

1. Rellene con detergente.

El equipo no genera presión

Aire en el sistema

1. Purgue la bomba:
 - a Ajuste la válvula de dosificación de detergente a «0».
 - b Con la pistola de alta presión abierta, encienda y apague el equipo varias veces con el interruptor del equipo.
 - c Abra y cierre la regulación de presión/volumen de la unidad de bomba con la pistola de alta presión abierta.

Nota

El proceso de ventilación se acelera desmontando la manguera de alta presión de la conexión de alta presión.

2. Rellene con detergente si es necesario.

3. Verifique las conexiones y los cables.

La presión se establece en MIN

1. Coloque la presión en posición MAX.

Tamiz de la conexión de agua/filtro fino sucio

1. Limpie el tamiz.
2. Limpie el filtro fino, sustitúyalo si es necesario.

Volumen de entrada de agua insuficiente

1. Compruebe el volumen de entrada de agua (véase "Datos técnicos").

El equipo tiene una fuga, el agua gotea desde la parte inferior del equipo

Bomba no estanca

1. Si hay una fuga importante, pida al servicio de postventa que revise el equipo.

Nota

Se permiten 3 gotas/minuto.

El equipo se enciende y apaga continuamente cuando la pistola de alta presión está cerrada

Fuga en el sistema de alta presión

1. Compruebe el sistema de alta presión y las conexiones en busca de fugas.

El equipo no aspira detergente

1. Deje que el equipo funcione con la válvula de dosificación de detergente abierta y la entrada de agua cerrada hasta que el recipiente del flotador se vacíe y la presión caiga a "0".
2. Vuelva a abrir la entrada de agua.

Si la bomba aún no aspira el detergente, esto puede deberse a las siguientes razones:

Filtro de la manguera de aspiración de detergente sucio

1. Limpiar el filtro.

Válvula de retención atascada

1. Retire la manguera de detergente y afloje la válvula de retención con un objeto sin punta.

El quemador no se enciende

El depósito de combustible está vacío

1. Llene el combustible.

Falta de agua

1. Compruebe la conexión de agua y las fuentes de alimentación.
2. Limpie el tamiz de la protección contra falta de agua.

Filtro de combustible sucio

1. Cambie el filtro de combustible.

Sin chispas

1. Si durante el funcionamiento no se ve ninguna chispa de encendido a través de la mirilla, deje que el servicio de postventa compruebe el equipo.

La temperatura establecida no se alcanza durante el funcionamiento con agua caliente

Presión de trabajo / volumen transportado demasiado alto

1. Reduzca la presión de trabajo/volumen transportado en la regulación de presión/volumen de la unidad de bomba.

Serpentín de calefacción cubierto de hollín

1. Solicite al servicio de postventa la eliminación del hollín del equipo.

Servicio de postventa

Si no se puede solventar el fallo, el Servicio de postventa debe comprobar el equipo.

Garantía

En cada país se aplican las condiciones de garantía indicadas por nuestra compañía distribuidora autorizada. Subsanamos cualquier fallo en su equipo de forma gratuita dentro del plazo de garantía siempre que la causa se deba a un fallo de fabricación o material. En caso de garantía, póngase en contacto con su distribuidor o con el servicio de postventa autorizado más próximo presentando la factura de compra.
(Dirección en el reverso)

Accesorios y recambios

Nota

Si el equipo está conectado a una chimenea o si el equipo no se puede ver, recomendamos instalar una vigilancia de llamas (opcional).

Utilice únicamente accesorios y recambios originales, estos garantizan un servicio seguro y fiable del equipo. Encontrará información sobre los accesorios y los recambios en www.kaercher.com.

Declaración de conformidad UE

Por la presente declaramos que la máquina designada a continuación cumple, en lo que respecta a su diseño y tipo constructivo así como a la versión puesta a la venta por nosotros, las normas básicas de seguridad y sobre la salud que figuran en las directivas comunitarias correspondientes. Si se producen modificaciones no acordadas en la máquina, esta declaración pierde su validez.

Producto: Limpiadora de alta presión

Tipo: 1.174-xxx

Directivas UE aplicables

2000/14/CE

2006/42/CE (+2009/127/CE)

2009/125/CE

2011/65/UE

2014/30/UE

Normas armonizadas aplicadas

EN IEC 63000: 2018

EN 55014-1: 2017 + A11: 2020

EN 55014-2: 2015

EN 60335-1

EN 60335-2-79

EN 61000-3-2: 2014

EN 61000-3-3: 2013

EN 62233: 2008

Reglamento(s) aplicado(s)

(UE) 2019/1781

Procedimiento de evaluación de la conformidad aplicado

2000/14/CE: Anexo V

Intensidad acústica dB(A)

HDS 6/10-4

Medida: 88

Garantizada: 91

HDS 7/16-4

Medida: 87

Garantizada: 90

HDS 9/17-4

Medida: 88

Garantizada: 91

Los abajo firmantes actúan en nombre y con la autorización de la junta directiva.



H. Jenner

Chairman of the Board of Management



S. Reiser

Director Regulatory Affairs & Certification

Responsable de documentación:

S. Reiser

Alfred Kärcher SE & Co. KG

Alfred-Kärcher-Str. 28 - 40

71364 Winnenden (Germany)

Tel.: +49 7195 14-0

Fax: +49 7195 14-2212

Winnenden, 2021/10/01

Datos técnicos

		HDS 6/10-4	HDS 7/16-4	HDS 9/17-4
Conexión eléctrica				
Tensión de red	V	230-240	400	400
Fase	~	1	3	3
Frecuencia de red	Hz	50	50	50
Tipo de protección		IPX5	IPX5	IPX5
Clase de protección		I	I	I
Potencia conectada	kW	3,0	5,1	6,5
Fusible de red (lento)	A	13	16	16
Conexión de agua				
Presión de entrada (máx.)	MPa (bar)	1 (10)	1 (10)	1 (10)
Temperatura de entrada (máx.)	°C	30	30	30
Volumen de entrada (mín.)	l/h (l/min)	800 (13,3)	900 (15)	1100 (18,3)
Altura de aspiración (máx.)	m	0,5	0,5	0,5
Datos de potencia del equipo				
Volumen transportado, agua	l/h (l/min)	320-650 (5,3-10,8)	270-700 (4,5-11,7)	290-900 (4,8-15)
Presión de funcionamiento del agua con boquilla estándar	MPa (bar)	3-10 (30-100)	3-16 (30-160)	3-17 (30-170)
Válvula de seguridad de presión de funcionamiento excedente (máxima)	MPa (bar)	14 (140)	19,5 (195)	20,5 (205)
Temperatura de funcionamiento del agua caliente (máxima)	°C	80	80	80
Volumen transportado, detergente	l/h (l/min)	0-39 (0-0,65)	0-42 (0-0,7)	0-54 (0-0,9)
Potencia del quemador	kW	46	51	69
Consumo de gasóleo (máx.)	kg/h	3,5	4,1	5,6
Fuerza de retroceso de la pistola de alta presión	N	24,7	34	45,1
Tamaño de la boquilla estándar		050	040	054
Peso y dimensiones				
Peso de servicio típico	kg	118,6	126,1	128,5
Longitud x anchura x altura	mm	1060 x 650 x 920	1060 x 650 x 920	1060 x 650 x 920
Depósito de combustible	l	15,5	15,5	15,5
Depósito de detergente	l	15,5	15,5	15,5
Bomba de alta presión				
Cantidad de aceite	l	0,7	0,7	0,7
Tipo de aceite		0W40	SAE 90	SAE 90
Quemador				
Combustible		Gasóleo EL o diésel	Gasóleo EL o diésel	Gasóleo EL o diésel
Valores calculados conforme a EN 60335-2-79				
Nivel de presión acústica L_{pA}	dB(A)	73	73	74
Inseguridad K_{pA}	dB(A)	3	3	3
Intensidad acústica L_{WA} + Inseguridad K_{WA}	dB(A)	91	90	91
Nivel de vibraciones mano-brazo pistola de alta presión	m/s^2	2,0	2,9	3,6
Inseguridad K	m/s^2	0,3	0,3	0,3

Motivo de la excepción según el Reglamento (UE) 2019/1781, anexo I, sección 2 (12): j)
Reservado el derecho de realizar modificaciones técnicas.

Índice

Indicações gerais	61
Protecção do meio ambiente.....	61
Vista geral do aparelho.....	61
Símbolos no aparelho	62
Utilização prevista	62
Avisos de segurança	62
Unidades de segurança	62
Arranque.....	63
Operação.....	64
Transporte	66
Armazenamento	66
Conservação e manutenção	66
Ajuda em caso de avarias	67
Garantia.....	68
Acessórios e peças sobressalentes	68
Declaração de conformidade UE	68
Dados técnicos.....	69

Indicações gerais



Antes da primeira utilização do aparelho, leia este manual original e os avisos de segurança que o acompanham. Proceda em conformidade.

ConsERVE as duas folhas para referência ou utilização futura.

- A não observância do manual de instruções e dos avisos de segurança pode originar danos no aparelho e perigo para o operador e terceiros.
- Em caso de danos de transporte, informar imediatamente o distribuidor.
- Ao desembalar, verifique o conteúdo da embalagem e se existem acessórios em falta ou danos. Volume do fornecimento, consulte a figura A.
- A partir de uma altura de operação de cerca de 800 m acima do nível médio do mar, contacte o seu distribuidor, para adaptar o ajuste do queimador à altura e ao reduzido teor de oxigénio.

Protecção do meio ambiente



Os materiais de empacotamento são recicláveis. Elimine as embalagens de acordo com os regulamentos ambientais.



Os aparelhos eléctricos e electrónicos contêm materiais recicláveis de valor e, com frequência, componentes como baterias, acumuladores ou óleo que, em caso de manipulação ou recolha errada, podem representar um potencial perigo para a saúde humana e para o ambiente. Estes componentes são necessários para o bom funcionamento do aparelho. Os aparelhos que apresentem este símbolo não devem ser recolhidos no lixo doméstico.

Avisos relativos a ingredientes (REACH)

Pode encontrar informações actualizadas acerca de ingredientes em: www.kaercher.com/REACH

Avisos complementares sobre a protecção do meio ambiente

Não deixar que líquidos como óleo do motor, gasóleo de aquecimento, gasóleo e gasolina penetrem no ambiente. Proteger o solo e eliminar adequadamente o óleo usado.

Vista geral do aparelho

Descrição do aparelho

Figura A

Figura B

- ① Suporte para lança
- ② Entalhe para a mangueira de aspiração do produto de limpeza
- ③ Punho (ambos os lados)
- ④ Ligação de água com filtro
- ⑤ Adaptador de ligação de água
- ⑥ Ligação de alta pressão EASY!Lock
- ⑦ Mangueira de alta pressão EASY!Lock
- ⑧ Lança EASY!Lock
- ⑨ Bico de alta pressão (aço inoxidável)
- ⑩ Abertura de enchimento para o produto de limpeza
- ⑪ Roleto de direcção com travão de estacionamento
- ⑫ Filtro do combustível
- ⑬ Alavanca de segurança
- ⑭ Tubagem elétrica
- ⑮ Gatilho
- ⑯ Mala de ferramentas
- ⑰ Entalhe de segurança da pistola de alta pressão
- ⑱ Pistola de alta pressão EASY!Force
- ⑲ Abertura de enchimento para combustível
- ⑳ Válvula de dosagem de produto de limpeza
- ㉑ Painel de comando
- ㉒ Depósito para a pistola de alta pressão
- ㉓ Recesso do degrau
- ㉔ Pega
- ㉕ Placa de características
- ㉖ Fecho da cobertura
- ㉗ Compartimento para acessórios
- ㉘ Queimador
- ㉙ Depósito para a lança
- ㉚ Cobertura do aparelho
- ㉛ Conservação do sistema RM 110/RM 111
- ㉜ Regulação de pressão/quantidade da unidade de bombas
- ㉝ Recipiente do óleo
- ㉞ Parafuso de purga do óleo
- ㉟ Válvula de retenção da aspiração do produto de limpeza
- ㊱ Mangueira de aspiração do produto de limpeza com filtro
- ㊲ Filtro de combustível

- ③8 Grampo de fixação
- ③9 Mangueira do dispositivo de protecção contra a falta de água
- ④0 Dispositivo de protecção contra a falta de água
- ④1 Filtro no dispositivo de protecção contra a falta de água
- ④2 Filtro fino (água)
- ④3 Recipiente do flutuador

Painel de comando

Figura C

0/OFF = desligado

- ① Interruptor do aparelho
- ② Modo operativo: Operação com água fria
- ③ Modo operativo: Operação com água quente (e = nível Eco, água quente máx. 60 °C)
- ④ Lâmpada avisadora do sentido de rotação (apenas aparelhos trifásicos)
- ⑤ Lâmpada avisadora da operacionalidade
- ⑥ Lâmpada avisadora do combustível
- ⑦ Lâmpada avisadora do serviço de assistência técnica
- ⑧ Lâmpada avisadora do produto de limpeza
- ⑨ Lâmpada avisadora da conservação do sistema

Indicação de cor

- Os elementos de comando para o processo de limpeza são amarelos.
- Os elementos de comando para a manutenção e para o serviço de assistência técnica são cinzentos-claros.

Símbolos no aparelho



Não direccionar o jacto de alta pressão para pessoas, animais, equipamento eléctrico activo ou para o próprio aparelho. Proteger o aparelho da geada.



Perigo devido a tensão eléctrica. Apenas especialistas electrotécnicos ou pessoal técnico autorizado devem realizar trabalhos na instalação eléctrica.



Perigo de saúde devido a gases de escape tóxicos. Não inale os gases de escape.



Perigo de combustão devido a superfícies quentes.

Utilização prevista

Utilize o aparelho apenas para limpeza, por ex., de máquinas, veículos, edifícios, ferramentas, fachadas, terraços e aparelhos de jardinagem.

⚠ PERIGO

Utilizar em estações de serviço ou outras áreas de perigo

Perigo de ferimentos

Respeite as respectivas prescrições de segurança.

Aviso

Não permitir que os efluentes que contêm óleo mineral penetrem no solo, nos lençóis freáticos ou na canalização. Efectue uma lavagem dos motores ou a lavagem de chassis com separador de óleo, apenas nos locais adequados.

Valores limite para a alimentação de água

ADVERTÊNCIA

Água suja

Desgaste prematuro ou acumulação de resíduos no aparelho

Abasteça o aparelho apenas com água limpa ou água reciclada, certificando-se de que os valores limite não são excedidos.

Para a alimentação de água aplicam-se os seguintes valores limite:

- Valor de pH: 6,5-9,5
- Condutividade eléctrica: Condutividade da água limpa + 1200 µS/cm, condutividade máxima 2000 µS/cm
- Substâncias sedimentáveis (volume de prova 1 l, 30 minutos de tempo de sedimentação): < 0,5 mg/l
- Substâncias filtráveis: < 50 mg/l, sem substâncias abrasivas
- Hidrocarbonetos: < 20 mg/l
- Cloretos: < 300 mg/l
- Sulfato: < 240 mg/l
- Cálcio: < 200 mg/l
- Dureza total: < 28 °dH, < 50° TH, < 500 ppm (mg CaCO₃/l)
- Ferro: < 0,5 mg/l
- Manganésio: < 0,05 mg/l
- Cobre: < 2 mg/l
- Cloro activo: < 0,3 mg/l
- Sem mau cheiro

Avisos de segurança

Para o aparelho, aplicam-se os seguintes avisos de segurança:

- Respeite as respectivas prescrições nacionais do legislador para pulverizadores de líquido.
- Respeite as respectivas prescrições nacionais do legislador para a prevenção de acidentes. Os pulverizadores de líquido devem ser verificados regularmente e o resultado do ensaio deve ser anotado.
- Tenha em atenção que o dispositivo de aquecimento do aparelho é uma instalação de combustão. As instalações de combustão devem ser verificadas regularmente de acordo com as prescrições nacionais do legislador.
- Não devem ser feitas quaisquer alterações no aparelho e nos acessórios.

Unidades de segurança

As unidades de segurança têm como função proteger o utilizador e não podem ser suspensas ou bloqueadas durante o seu funcionamento.

Válvula de descarga com 2 interruptores de pressão

- Quando a quantidade de água na cabeça da bomba é reduzida, a válvula de descarga abre-se e parte da água corre novamente para o lado da aspiração da bomba.
- Se a pistola de alta pressão for fechada de forma que toda a água corra novamente para o lado da aspiração da bomba, o interruptor de pressão na válvula de descarga desliga a bomba.
- Se a pistola de alta pressão for aberta novamente, o interruptor de pressão na cabeça de cilindro liga a bomba novamente.
- A válvula de descarga está ajustada e selada de fábrica. O ajuste só poderá ser efectuado pelo serviço de assistência técnica.

Válvula de segurança

- A válvula de segurança abre quando a válvula de descarga ou o interruptor de pressão está com defeito.
- A válvula de segurança está ajustada e selada de fábrica. O ajuste só poderá ser efectuado pelo serviço de assistência técnica.

Dispositivo de protecção contra a falta de água

- O dispositivo de protecção contra a falta de água evita que o queimador ligue em caso de falta de água.
- Um filtro evita que o fusível fique sujo e deve ser limpo regularmente.

Limitador da temperatura do gás de escape

O limitador da temperatura do gás de escape desliga o aparelho quando a temperatura do gás de escape é muito elevada.

Arranque

⚠ ATENÇÃO

Componentes danificados

Perigo de ferimentos

Verifique o estado adequado do aparelho, dos acessórios, das linhas adutoras e das ligações. Se a condição não for adequada, não deve utilizar o aparelho.

1. Bloquear o travão de estacionamento.

Montar a pega

1. Montar a pega, observando o binário de aperto dos parafusos (6,5-7,0 Nm).

Figura D

Montar a mala de ferramentas

1. Pendurar a mala de ferramentas nos pinos de encaixe superiores do aparelho.

Figura E

2. Dobrar a mala de ferramentas para baixo e engatar.
3. Fixar a mala de ferramentas com 2 parafusos (binário de aperto: 6,5-7,0 Nm).

Aviso

Restam 2 parafusos.

Montar a pistola de alta pressão, a lança, o bico e a mangueira de alta pressão

Aparelho com ANTI!Twist: Fixar a ligação amarela da mangueira de alta pressão à pistola de alta pressão.

Aviso

A rosca rápida do sistema EASY!Lock liga os componentes de forma rápida e segura com apenas uma rotação.

1. Ligar a lança à pistola de alta pressão e apertar manualmente (EASY!Lock).

Figura F

2. Colocar o bico de alta pressão na lança.
3. Montar a porca de capa e apertar manualmente (EASY!Lock).
4. Ligar a mangueira de alta pressão à pistola de alta pressão e à ligação de alta pressão do aparelho e apertar manualmente (EASY!Lock).

Conservação do sistema

Determinar conservação do sistema

Aviso

Em água dura, o RM 110 previne a formação de calcário na serpentina de aquecimento.

Aviso

Em água macia, o RM 111 destina-se à conservação da bomba e à protecção contra a formação de água negra.

Dureza da água (°dH)	Conservação do sistema a utilizar
<3	RM 111
>3	RM 110

1. Determinar a dureza da água local através dos serviços locais ou com um aparelho verificador da dureza (ref^o 6.768-004.0).

Substituir a garrafa de conservação do sistema

Aviso

Ao inserir a garrafa de conservação do sistema, pressioná-la firmemente para que o selo seja furado. Não retirar a garrafa de conservação do sistema até que esteja vazia.

Aviso

O volume do fornecimento inclui uma garrafa de conservação do sistema RM 110.

1. Substituir a garrafa de conservação do sistema.

Encher de combustível

⚠ PERIGO

Combustível desadequado

Perigo de explosão

Encha apenas com gasóleo ou gasóleo de aquecimento leve. Não devem ser utilizados combustíveis desadequados, como p.ex. gasolina.

ADVERTÊNCIA

Operação com depósito do combustível vazio

Destruição da bomba de combustível

Nunca operar o aparelho com o depósito do combustível vazio.

1. Abrir a tampa do depósito.
2. Encher de combustível.
3. Fechar a tampa do depósito.
4. Limpar o combustível que derramou.

Encher com produto de limpeza

⚠ PERIGO

Produtos de limpeza inadequados

Perigo de ferimentos

Utilizar apenas produtos KÄRCHER.

Nunca encher com diluente (por exemplo, gasolina, acetona, solvente).

Evitar o contacto com os olhos e a pele.

Observar as indicações de segurança e manuseamento do fabricante do produto de limpeza.

Aviso

A Kärcher oferece um programa individual de limpeza e do produto de conservação. O seu distribuidor terá todo o prazer em aconselhá-lo.

1. Encher com produto de limpeza.

Ligação de água

- Para os valores de ligação, ver os "Dados técnicos".

Aviso

A mangueira de admissão não está incluída no volume do fornecimento.

1. Com a ajuda do adaptador de ligação de água, ligar a mangueira de admissão (comprimento mínimo de 7,5 m, diâmetro mínimo 3/4") à ligação de água do aparelho e à admissão de água (por exemplo, torneira de água).
2. Abrir a admissão de água.

Aspirar a água do depósito

⚠ PERIGO

Aspiração de líquidos ou água potável que contenham diluentes

Perigo de ferimentos e danos, contaminação da água potável

Nunca aspirar líquidos que contenham solventes, como diluente, gasolina, óleo ou água não filtrada. As juntas no aparelho não são resistentes a diluentes. A névoa de pulverização dos diluentes é facilmente inflamável, explosiva e tóxica.

Nunca aspire água dos depósitos de água potável.

Se o aparelho tiver de retirar água de um recipiente externo, é necessária a seguinte adaptação:

1. Retirar a garrafa de conservação do sistema.
2. Desenroskar 2 parafusos na caixa do queimador.

Figura G

3. Desenroskar e retirar a parede traseira. O suporte do recipiente de conservação do sistema permanece na parede traseira.

Figura H

4. Retirar a ligação de água do filtro fino.

Figura I

5. Desenroskar o filtro fino na cabeça da bomba.
6. Retirar o recipiente de conservação do sistema.
7. Desenroskar a mangueira de admissão superior do interruptor do flutuador.

Figura J

8. Conectar a mangueira de admissão superior à cabeça da bomba.
9. Ligar a tubagem de lavagem da válvula de dosagem de produto de limpeza ao tampão cego.
10. Conectar a mangueira de aspiração (diâmetro de, pelo menos, 3/4") com filtro (acessório) à ligação de água.
11. Pendurar a mangueira de aspiração numa fonte de água externa.

Aviso

Altura máxima de sucção: 0,5 m

12. Até a bomba sugar água: Ajustar a regulação de pressão/volume da unidade da bomba para o valor máximo e fechar a válvula doseadora de produto de limpeza.
13. Realizar a desmontagem pela ordem inversa. Garantir que o cabo da válvula magnética não fica preso no recipiente de conservação do sistema.
14. Após a colocação da parede traseira no fosso, pegar na conservação do sistema e pressionar o suporte no recipiente de conservação do sistema.

Figura K

Ligação eléctrica

⚠ PERIGO

Cabos de extensão eléctricos inadequados

Choque eléctrico

Ao ar livre utilize apenas linhas de extensão eléctricas autorizadas e devidamente assinaladas com uma secção de linha suficiente.

Garantir que a ficha e o acoplamento de um cabo de extensão usado são estanques.

Desenrole sempre os cabos de extensão completamente.

- Quanto aos valores de ligação, consultar os dados técnicos e a placa de características.
- A ligação eléctrica deve ser realizada por um técnico de instalação eléctrica e corresponder à norma IEC 60364-1.

Operação

⚠ PERIGO

Líquidos inflamáveis

Perigo de explosão

Não pulverize líquidos inflamáveis.

⚠ PERIGO

Operação sem lança

Perigo de ferimentos

Nunca opere o aparelho sem a lança montada.

Antes de cada utilização, verifique se a lança está bem encaixada. A união roscada da lança deve ser apertada firmemente à mão.

⚠ PERIGO

Jacto de água de alta pressão

Perigo de ferimentos

Nunca fixe o gatilho de operação e a alavanca de segurança na posição accionada.

Não utilize a pistola de alta pressão se a alavanca de segurança estiver accionada.

Antes de cada trabalho no aparelho, deslize o entalhe de segurança da pistola de alta pressão para a frente. Segure a pistola de alta pressão e a lança com as duas mãos.

ADVERTÊNCIA

Operação com depósito do combustível vazio

Destruição da bomba de combustível

Nunca operar o aparelho com o depósito do combustível vazio.

Abrir/fechar a pistola de alta pressão

1. Abrir a pistola de alta pressão: Accionar a alavanca de segurança e o gatilho de operação.
2. Fechar a pistola de alta pressão: Soltar a alavanca de segurança e o gatilho de operação.

Substituir o bico

1. Desligar o aparelho e accionar a pistola de alta pressão até que o aparelho deixe de ter pressão.
2. Fixar a pistola de alta pressão, deslizando o entalhe de segurança para a frente.
3. Substituir o bico.

Ligar o aparelho

1. Colocar o interruptor do aparelho no modo operativo pretendido. A lâmpada avisadora da operacionalidade acende-se. O aparelho arranca brevemente e desliga-se logo que seja atingida a pressão de trabalho.

Aviso

Se a lâmpada avisadora do sentido de rotação acender durante a operação, desligar imediatamente o aparelho e eliminar a avaria, consulte a Ajuda em caso de avarias.

- Desbloquear a pistola de alta pressão, deslizando o entalhe de segurança para trás. Quando a pistola de alta pressão é accionada, o aparelho liga novamente.

Aviso

Purgar a bomba se não sair água nenhuma do bico de alta pressão. Consulte a Ajuda em caso de avarias - o aparelho não desenvolve pressão.

Ajustar a temperatura de limpeza

- Ajustar o interruptor do aparelho à temperatura pretendida.

Ajustar a pressão de trabalho e o caudal de bombagem

Regulação da(o) pressão/volume da unidade de bombas

- Rodar o fuso regulador para a direita: Aumentar a pressão de trabalho (MAX).
- Rodar o fuso regulador para a esquerda: Reduzir a pressão de trabalho (MIN).

Operação com produto de limpeza

- Use uma quantidade moderada de produto de limpeza para proteger o ambiente.
- O produto de limpeza deve ser adequado para a superfície a ser limpa.

Aviso

Os valores de referência no painel de comando referem-se à pressão de trabalho máxima.

Aviso

Se o produto de limpeza tiver que ser aspirado a partir de um recipiente externo, conduzir a mangueira de aspiração do produto de limpeza para o exterior, através do entalhe.

- Ajustar a concentração do produto de limpeza, usando a válvula de dosagem do produto de limpeza, de acordo com as indicações do fabricante.

química

Aviso

Apontar sempre primeiro o jacto de alta pressão ao objecto a limpar a uma distância maior, de forma a evitar danos devido à pressão elevada.

- Ajustar a pressão de trabalho, a temperatura de limpeza e a concentração do produto de limpeza conforme a superfície a ser limpa.

Método de limpeza recomendado

- Soltar a sujidade: Pulverizar o produto de limpeza moderadamente e deixar actuar durante 1 a 5 minutos, mas sem deixar secar.
- Remover a sujidade: A sujidade libertada pode ser removida com o jacto de alta pressão.

Operação com água fria

Para remover sujidade leve e enxaguar, por ex., aparelhos de jardinagem, terraços, ferramentas.

- Ajustar a pressão de trabalho conforme necessário.

Nível Eco

O aparelho trabalha no intervalo de temperatura mais económico (máx. 60 °C).

Operação com água quente

⚠ PERIGO

Água quente

Perigo de queimaduras

Evite o contacto com água quente.

- Ajustar o interruptor do aparelho à temperatura pretendida.

Temperaturas de limpeza recomendadas

- 30-50 °C: Sujidade ligeira
- Máx. 60 °C: Sujidade com proteína, por ex., na indústria alimentar
- 60-90 °C: Limpeza de automóveis, limpeza de máquinas

Interromper a operação

- Fixar a pistola de alta pressão, deslizando o entalhe de segurança para a frente.

Após operação com produto de limpeza

- Ajustar a válvula de dosagem do produto de limpeza para "0".
- Colocar o interruptor do aparelho no nível 1 (operação com água fria).
- Enxaguar o aparelho com a pistola de alta pressão aberta durante, pelo menos, 1 minuto.

Desligar o aparelho

⚠ PERIGO

Perigo devido a água quente

Perigo de queimaduras

Após a operação com água quente, para arrefecer, deve operar o aparelho durante, pelo menos, 2 minutos com água fria e com a pistola aberta.

- Fechar a admissão de água.
- Abrir a pistola de alta pressão.
- Ligar a bomba com o interruptor do aparelho e deixá-la a funcionar durante 5 a 10 segundos.
- Fechar a pistola de alta pressão.
- Colocar o interruptor do aparelho em "0/OFF".
- Retirar a ficha de rede da tomada apenas com as mãos secas.
- Remover a ligação de água.
- Accionar a pistola de alta pressão até o aparelho ficar sem pressão.
- Fixar a pistola de alta pressão, deslizando o entalhe de segurança para a frente.

Armazenar o aparelho

Aviso

Não dobrar a mangueira de alta pressão ou cabos eléctricos.

- Encaixar a lança no suporte da cobertura do aparelho.
- Enrolar a mangueira de alta pressão e o cabo eléctrico e pendurar nos suportes.

Protecção anticongelante

ADVERTÊNCIA

Perigo devido a geada

Danos graves no aparelho devido ao congelamento de água

Guarde o aparelho que não foi completamente esvaziado de água num local sem perigo de congelamento.

No caso de aparelhos ligados a uma chaminé, deve prestar-se atenção à entrada de ar frio.

ADVERTÊNCIA

Ar frio que entra pela chaminé

Perigo de danos

Se a temperatura exterior for inferior a 0 °C, separe o aparelho da chaminé.

1. Desactivar o aparelho se não for possível um armazenamento sem perigo de congelamento.

Desactivação

Em caso de pausas de funcionamento prolongadas ou quando não é possível um armazenamento sem perigo de congelamento:

1. Esvaziar o depósito do produto de limpeza.
2. Drenar a água.
3. Lavar o aparelho com anticongelante.

Drenar a água

1. Desenroskar a mangueira adutora de água e a mangueira de alta pressão.
2. Desenroskar a tubagem de admissão na parte inferior da caldeira e deixar a serpentina de aquecimento ao ralenti.
3. Deixar o aparelho funcionar durante, no máximo, 1 minuto, até que a bomba e as tubagens fiquem vazias.

Lavar o aparelho com anticongelante

Aviso

Observar as prescrições de utilização do fabricante do anticongelante.

1. Colocar um anticongelante comum no interruptor do flutuador.
2. Ligar o aparelho (sem queimador) e deixá-lo a trabalhar até que o aparelho esteja completamente lavado.

Assim, também se obtém uma determinada protecção contra a corrosão.

Transporte

ADVERTÊNCIA

Transporte inadequado com um carro industrial de transporte

Perigo de danos

Durante o transporte com um carro industrial de transporte, preste atenção ao posicionamento do aparelho.

Figura L

ADVERTÊNCIA

Transporte inadequado

Perigo de danos

Proteja o gatilho de operação da pistola de alta pressão contra danos.

⚠ CUIDADO

Não observância do peso

Perigo de ferimentos e danos

Considere o peso do aparelho ao transportá-lo.

1. Ao transportar o aparelho em veículos, protegê-lo contra deslizamento e tombo, de acordo com as directivas em vigor.

Armazenamento

⚠ CUIDADO

Não observância do peso

Perigo de ferimentos e danos

Considere o peso do aparelho para o respectivo armazenamento.

Conservação e manutenção

⚠ PERIGO

Arranque involuntário do aparelho, contacto com peças sob tensão

Perigo de ferimentos, choque eléctrico

Desligue o aparelho antes de realizar trabalhos no mesmo.

Retire a ficha de rede.

1. Fechar a admissão de água.
2. Abrir a pistola de alta pressão.
3. Ligar a bomba com o interruptor do aparelho e deixá-la a funcionar durante 5 a 10 segundos.
4. Fechar a pistola de alta pressão.
5. Colocar o interruptor do aparelho em "0/OFF".
6. Retirar a ficha de rede da tomada apenas com as mãos secas.
7. Remover a ligação de água.
8. Accionar a pistola de alta pressão até o aparelho ficar sem pressão.
9. Fixar a pistola de alta pressão, deslizando o entalhe de segurança para a frente.
10. Deixar arrefecer o aparelho.

Inspeção de segurança / contrato de manutenção

É possível acordar uma inspeção de segurança regular ou celebrar um contrato de manutenção com o fornecedor. Procure aconselhamento.

Intervalos de manutenção

Semanalmente

ADVERTÊNCIA

Óleo leitoso

Danos no aparelho

Se o óleo estiver leitoso, informe o serviço de assistência técnica de imediato.

1. Limpar o filtro na ligação de água.
2. Limpar o filtro fino.
3. Limpar o filtro de combustível.
4. Verificar o nível do óleo.

Mensalmente

1. Limpar o filtro no dispositivo de protecção contra a falta de água.
2. Limpar o filtro da mangueira de aspiração do produto de limpeza.

A cada 500 horas de serviço, anualmente, no mínimo

1. Trocar o óleo.
2. Solicitar a realização de uma manutenção do aparelho junto do serviço de assistência técnica.

Trabalhos de manutenção

Limpar o filtro na ligação de água

1. Retirar o filtro.
2. Limpar o filtro na água.
3. Colocar o filtro novamente.

Limpar o filtro fino

1. Despressurizar o aparelho.
2. Desenroskar o filtro fino na cabeça da bomba.
3. Desmontar o filtro fino e retirar o elemento filtrante.
4. Limpar o elemento filtrante com água limpa ou ar comprimido.
5. Voltar a montar na ordem inversa.

Limpar o filtro do combustível

1. Sacudir o filtro do combustível. Não deixar que o combustível penetre no ambiente.

Limpar o filtro no dispositivo de protecção contra a falta de água

1. Despressurizar o aparelho.
2. Levantar o grampo de fixação e retirar a mangueira do dispositivo de protecção contra a falta de água.
3. Retirar o filtro.

Aviso

Se necessário, enroscar um parafuso M8 aprox. 5 mm e remover o filtro.

4. Limpar o filtro em água.
5. Empurrar o filtro para dentro.
6. Empurrar o bocal de mangueira totalmente para dentro do dispositivo de protecção contra a falta de água e fixar com o grampo de fixação.

Limpar o filtro da mangueira de aspiração do produto de limpeza

1. Retirar o suporte de aspiração do produto de limpeza.
2. Limpar o filtro com água.
3. Colocar novamente o filtro.

Substituir o óleo

Para informações sobre os tipos de óleo e a quantidade de enchimento, ver os "Dados técnicos".

1. Preparar um recipiente de recolha que tenha capacidade para aproximadamente 1 litro de óleo.
2. Soltar o parafuso de purga do óleo.
3. Escoar o óleo para o recipiente de recolha.

Aviso

Eliminar ecologicamente o óleo usado ou entregar a um ponto de recolha autorizado.

4. Apertar novamente o parafuso de purga de óleo com firmeza.
5. Encher lentamente com óleo novo até à marcação MAX. As bolhas de ar devem poder sair.

Ajuda em caso de avarias

⚠ PERIGO

Arranque involuntário do aparelho, contacto com peças sob tensão

Perigo de ferimentos, choque eléctrico

Desligue o aparelho antes de realizar trabalhos no mesmo.

Retire a ficha de rede.

A lâmpada avisadora do sentido de rotação pisca (apenas aparelhos trifásicos)

1. Trocar os pólos da ficha do aparelho.

Figura M

A lâmpada avisadora da operacionalidade apaga ou o aparelho não funciona

Sem tensão de rede

1. Verificar a ligação à rede e a linha adutora.

A lâmpada avisadora do serviço de assistência técnica pisca 1x

Falta de água

1. Verificar a ligação de água e as linhas adutoras.

Fuga no sistema de alta pressão

1. Verificar a estanqueidade do sistema de alta pressão e das ligações.

A lâmpada avisadora do serviço de assistência técnica pisca 2x

Erro na alimentação de tensão ou consumo de potência do motor muito elevado

1. Verificar a ligação à rede e as protecções da rede.
2. Informar o serviço de assistência técnica.

A lâmpada avisadora do serviço de assistência técnica pisca 3x

Motor sobrecarregado/superaquecido

1. Colocar o interruptor do aparelho em "0/OFF".
2. Deixar arrefecer o aparelho.
3. Ligar o aparelho.

A avaria ocorre repetidamente

1. Informar o serviço de assistência técnica.

A lâmpada avisadora do serviço de assistência técnica pisca 4x

O limitador da temperatura do gás de escape disparou

1. Colocar o interruptor do aparelho em "0/OFF".
2. Deixar arrefecer o aparelho.
3. Ligar o aparelho.

A avaria ocorre repetidamente

1. Informar o serviço de assistência técnica.

A lâmpada avisadora do serviço de assistência técnica pisca 5x

Contacto Reed colado no dispositivo de protecção contra a falta de água ou êmbolo magnético preso

1. Informar o serviço de assistência técnica.

A lâmpada avisadora do serviço de assistência técnica pisca 6x

O sensor de chama desligou o queimador

1. Informar o serviço de assistência técnica.

A lâmpada avisadora do combustível acende

O depósito de combustível está vazio

1. Encher de combustível.

A lâmpada avisadora da conservação do sistema acende

A garrafa de conservação do sistema está vazia

1. Substituir a garrafa de conservação do sistema.

A lâmpada avisadora do produto de limpeza acende

O depósito do produto de limpeza está vazio

1. Encher com produto de limpeza.

O aparelho não desenvolve pressão

Ar no sistema

1. Purgar a bomba:

- a Ajustar a válvula de dosagem do produto de limpeza para "0".
- b Com a pistola de alta pressão aberta, ligar e desligar o aparelho várias vezes, usando o interruptor do mesmo.
- c Abrir e fechar a regulação da(o) pressão/volume da unidade de bombas com a pistola de alta pressão aberta.

Aviso

O processo de purga é acelerado, desmontando a mangueira de alta pressão da ligação de alta pressão.

2. Reabastecer com produto de limpeza, se necessário.

3. Verificar as ligações e as tubagens.

A pressão está definida para MIN

1. Colocar a pressão em MAX.

Filtro na(o) ligação de água/filtro fino sujo

1. Limpar o filtro.
2. Limpar o filtro fino e substituir, se necessário.

Volume de admissão de água demasiado reduzido

1. Verificar o volume de admissão de água (ver "Dados técnicos").

O aparelho tem fugas, a água pinga na parte inferior do aparelho

Bomba com fugas

1. Se houver uma fuga significativa, solicite a verificação do aparelho junto do serviço de assistência técnica.

Aviso

São admissíveis 3 gotas por minuto.

O aparelho liga e desliga continuamente quando a pistola de alta pressão está fechada

Fuga no sistema de alta pressão

1. Verificar a estanqueidade do sistema de alta pressão e das ligações.

O aparelho não aspira qualquer produto de limpeza

1. Deixar o aparelho funcionar com a válvula de dosagem de produto de limpeza aberta e a admissão de água fechada, até que o interruptor do flutuador seja esvaziado e a pressão caia para "0".

2. Abrir novamente a admissão de água.

Se a bomba ainda não sugar o produto de limpeza, pode ser devido ao seguinte:

Filtro sujo na mangueira de aspiração do produto de limpeza

1. Limpar o filtro.

Válvula de retenção colada

1. Retirar a mangueira do produto de limpeza e soltar a válvula de retenção com um objecto pontiagudo.

O queimador não liga

O depósito de combustível está vazio

1. Encher de combustível.

Falta de água

1. Verificar a ligação de água e as linhas adutoras.
2. Limpar o filtro no dispositivo de protecção contra a falta de água.

Filtro de combustível sujo

1. Mudar o filtro de combustível.

Sem faíscas de ignição

1. Se nenhuma faísca de ignição for visível através da janela de inspecção durante a operação, o aparelho deve ser verificado pelo serviço de assistência técnica.

A temperatura definida não é atingida na operação com água quente

Pressão de trabalho/caudal de bombagem muito alto

1. Diminuir a pressão de trabalho/o caudal de bombagem na regulação da(o) pressão/volume da unidade de bombas.

Serpentina de aquecimento com fuligem

1. O serviço de assistência técnica deve proceder à remoção da fuligem do aparelho.

Serviço de assistência técnica

Caso a avaria não possa ser resolvida, então, o aparelho terá de ser verificado pelo serviço de assistência técnica.

Garantia

Em cada país são válidas as condições de garantia transmitidas pela nossa sociedade distribuidora responsável. Trataremos de possíveis avarias no seu aparelho no âmbito do prazo da garantia, sem custos, desde que estas tenham origem num erro de material ou de fabrico. Em caso de garantia, contacte o seu revendedor ou a assistência técnica autorizada mais próxima, apresentando o talão de compra. (endereço consultar o verso)

Acessórios e peças sobressalentes

Aviso

Se o aparelho estiver conectado a uma chaminé ou se não puder ser visto, recomendamos a instalação de uma monitorização da chama (opção).

Ao utilizar apenas acessórios originais e peças sobressalentes originais, garante uma utilização segura e o bom funcionamento do aparelho.

Informações acerca de acessórios e peças sobressalentes disponíveis em www.kaercher.com.

Declaração de conformidade UE

Declaramos pelo presente que as referidas máquinas, em virtude da sua concepção e tipo de construção, bem como do modelo colocado por nós no mercado, estão em conformidade com os requisitos de saúde e segurança essenciais e pertinentes das directivas da União Europeia. Em caso de realização de alterações na máquina sem o nosso consentimento prévio, a presente declaração fica sem efeito.

Produto: Lavadora de alta pressão

Tipo: 1.174-xxx

Directivas da União Europeia pertinentes

2000/14/CE

2006/42/CE (+2009/127/CE)

2009/125/CE

2011/65/UE

2014/30/UE

Normas harmonizadas aplicadas

EN IEC 63000: 2018

EN 55014-1: 2017 + A11: 2020

EN 55014-2: 2015

EN 60335-1

EN 60335-2-79

EN 61000-3-2: 2014

EN 61000-3-3: 2013

EN 62233: 2008

Regulamento(s) aplicável/aplicáveis

(UE) 2019/1781

Procedimento de avaliação da conformidade aplicado

2000/14/CE: Anexo V

Nível de potência sonora dB(A)

HDS 6/10-4

Medido: 88

Garantido: 91

HDS 7/16-4

Medido: 87

Garantido: 90

HDS 9/17-4

Medido: 88

Garantido: 91

Os signatários actuam em nome e em procuração do Conselho de Administração.



H. Jenner

Chairman of the Board of Management



S. Reiser

Director Regulatory Affairs & Certification

Mandatário da documentação:

S. Reiser

Dados técnicos

		HDS 6/10-4	HDS 7/16-4	HDS 9/17-4
Ligação eléctrica				
Tensão da rede	V	230-240	400	400
Fase	~	1	3	3
Frequência de rede	Hz	50	50	50
Tipo de protecção		IPX5	IPX5	IPX5
Classe de protecção		I	I	I
Potência da ligação	kW	3,0	5,1	6,5
Protecção da rede (de acção lenta)	A	13	16	16
Ligação de água				
Pressão de admissão (máx.)	MPa (bar)	1 (10)	1 (10)	1 (10)
Temperatura de admissão (máx.)	°C	30	30	30
Volume de admissão (mín.)	l/h (l/min)	800 (13,3)	900 (15)	1100 (18,3)
Altura de aspiração (máx.)	m	0,5	0,5	0,5
Características do aparelho				
Caudal de bombagem, água	l/h (l/min)	320-650 (5,3-10,8)	270-700 (4,5-11,7)	290-900 (4,8-15)
Pressão operacional da água com bocal padrão	MPa (bar)	3-10 (30-100)	3-16 (30-160)	3-17 (30-170)
Válvula de segurança para excesso de pressão operacional (máximo)	MPa (bar)	14 (140)	19,5 (195)	20,5 (205)
Temperatura de operação da água quente (máxima)	°C	80	80	80
Caudal de bombagem, produto de limpeza	l/h (l/min)	0-39 (0-0,65)	0-42 (0-0,7)	0-54 (0-0,9)
Potência do queimador	kW	46	51	69
Consumo de gasóleo de aquecimento (máx.)	kg/h	3,5	4,1	5,6
Recuo da pistola de alta pressão	N	24,7	34	45,1
Calibre do bico do bico padrão		050	040	054
Medidas e pesos				
Peso de operação típico	kg	118,6	126,1	128,5
Comprimento x Largura x Altura	mm	1060 x 650 x 920	1060 x 650 x 920	1060 x 650 x 920
Depósito de combustível	l	15,5	15,5	15,5
Depósito do detergente	l	15,5	15,5	15,5
Bomba de alta pressão				
Quantidade de óleo	l	0,7	0,7	0,7
Tipos de óleo		0W40	SAE 90	SAE 90
Queimador				
Combustível		Gasóleo de aquecimento EL ou gasóleo	Gasóleo de aquecimento EL ou gasóleo	Gasóleo de aquecimento EL ou gasóleo
Valores determinados de acordo com a EN 60335-2-79				
Nível acústico L_{pA}	dB(A)	73	73	74
Insegurança K_{pA}	dB(A)	3	3	3
Nível de potência sonora L_{WA} + Insegurança K_{WA}	dB(A)	91	90	91
Valor de vibração mão/braço da pistola de alta pressão	m/s^2	2,0	2,9	3,6
Insegurança K	m/s^2	0,3	0,3	0,3

Motivo da excepção de acordo com o Regulamento (UE) 2019/1781 Anexo I, Parte 2, n.º 12: j)
 Reservados os direitos a alterações técnicas.

Indhold

Generelle henvisninger	70
Miljøbeskyttelse	70
Maskinoversigt	70
Symboler på maskinen	71
Bestemmelsesmæssig anvendelse	71
Sikkerhedsanvisninger	71
Sikkerhedsanordninger	71
Ibrugtagning	72
Betjening	73
Transport	74
Opbevaring	75
Pleje og vedligeholdelse	75
Hjælp ved fejl	75
Garanti	76
Tilbehør og reservedele	76
EU-overensstemmelseserklæring	77
Tekniske data	78

Generelle henvisninger



Læs den originale brugsanvisning og de vedlagte sikkerhedsanvisninger inden maskinen tages i brug første gang. Betjen maskinen i henhold til disse.

Opbevar begge hæfter til senere brug eller til kommende brugere.

- Hvis driftsvejledningen og sikkerhedsanvisninger ikke overholdes, kan der opstå skader på maskinen og fare for brugeren og andre personer.
- Informér straks forhandleren ved transportskader.
- Kontrollér ved udpakningen om pakkeindholdet er komplet, og om der er sket beskadigelse. Leveringsomfang, se figur A.
- Kontakt venligst din forhandler i forbindelse med driftshøjder fra ca. 800 m over normal højde for at tilpasse brænderindstillingen til højden og den nedsatte iltmængde.

Miljøbeskyttelse



Emballagen kan genbruges. Sørg for at bortskaffe emballagen miljømæssigt korrekt.



Elektriske og elektroniske maskiner indeholder værdifulde materialer, der kan genbruges, og ofte dele, såsom batterier, akku-pakker eller olie, der ved forkert håndtering eller forkert bortskaffelse kan udgøre en fare for menneskers sundhed og for miljøet. For en korrekt drift af maskinen er disse dele imidlertid nødvendige. Maskiner, der er kendetegnet med dette symbol, må ikke bortskaffes sammen med husholdningsaffaldet.

Henvisninger til indholdsstoffer (REACH)

Aktuelle oplysninger om indholdsstoffer findes på:

www.kaercher.com/REACH

Supplerende henvisninger til miljøbeskyttelsen

Motorolie, fyringsolie, diesel og benzin må ikke komme ud i miljøet. Beskyt jorden og bortskaf spildolie miljørigtigt.

Maskinoversigt

Beskrivelse af maskinen

Figur A

Figur B

- ① Holder til strålerør
- ② Forsænkning til rengøringsmiddel-sugeslange
- ③ Grebfordybning (begge sider)
- ④ Vandtilslutning med si
- ⑤ Vandtilslutningsadapter
- ⑥ Højtrykstilslutning EASY!Lock
- ⑦ Højtryksslange EASY!Lock
- ⑧ Strålerør EASY!Lock
- ⑨ Højtrykdsyse (rustfrit stål)
- ⑩ Påfyldningsåbning til rengøringsmiddel
- ⑪ Styrerulle med parkeringsbremse
- ⑫ Brændstofsfi
- ⑬ Sikringsarm
- ⑭ Strømforsyning
- ⑮ Aftræksarm
- ⑯ Værktøjskasse
- ⑰ Højtrykspistolens sikkerhedspal
- ⑱ Højtrykspistol EASY!Force
- ⑲ Påfyldningsåbning til brændstof
- ⑳ Rengøringsmiddel-doseringsventil
- ㉑ Betjeningsfelt
- ㉒ Opbevaring til højtrykspistol
- ㉓ Trinfordybning
- ㉔ Grebbøjle
- ㉕ Typeskilt
- ㉖ Hjelmlås
- ㉗ Opbevaringsrum til tilbehør
- ㉘ Brænder
- ㉙ Opbevaring til strålerør
- ㉚ Maskinhjelm
- ㉛ Systempleje RM 110/RM 111
- ㉜ Tryk-/mængderegulering til pumpeenheden
- ㉝ Oliebeholder
- ㉞ Olieaftapningssskrue
- ㉟ Kontraventil til rengøringsmiddelopsugning
- ㊱ Rengøringsmiddel-sugeslange med filter
- ㊲ Brændstoffilter
- ㊳ Monteringsbeslag
- ㊴ Slange til vandmangelsikring
- ㊵ Vandmangelsikring

- ④1 Si i vandmangelsikringen
- ④2 Finfilter (vand)
- ④3 Svømmerbeholder

Betjeningsfelt

Figur C

0/OFF = Fra

- ① Maskinkontakt
- ② Driftsform: Drift med koldt vand
- ③ Driftsform: Drift med varmt vand (e = Eco-trin, varmt vand maks. 60 °C)
- ④ Kontrollampe drejeretning (kun 3-fasede maskiner)
- ⑤ Kontrollampe til driftsberedskab
- ⑥ Kontrollampe for brændstof
- ⑦ Kontrollampe Service
- ⑧ Kontrollampe Rengøringsmiddel
- ⑨ Kontrollampe Systempleje

Farvemærkning

- Betjeningslementer til rengøringsprocessen er gule.
- Betjeningslementer til vedligeholdelse og service er lysegrå.

Symboler på maskinen

	Højtryksstrålen må ikke rettes mod personer, dyr, tændt elektrisk udstyr eller mod selve maskinen. Beskyt maskinen mod frost.
	Fare pga. elektrisk spænding. Kun uddannede elektrikere eller autoriseret faglært personale må udføre arbejder på det elektriske anlæg.



Sundhedsfare på grund af giftige udstødningsgasser. Indånd ikke udstødningsgasser.



Fare for forbrændinger på grund af varme overflader.

Bestemmelsesmæssig anvendelse

Anvend kun maskinen til rengøring, f.eks. af maskiner, køretøjer, bygninger, værktøjer, facader, terrasser og haveredskaber.

FARE

Brug på tankstationer eller andre fareområder

Risiko for tilskadekomst

Overhold de pågældende sikkerhedsforskrifter.

Obs

Lad ikke spildevand, der indeholder mineralolie, komme ned i jorden, vandløb eller kloaksystem. Motorvask eller undervognsvask må kun udføres på egnede steder med en olieudskiller.

Grænseværdier for vandforsyningen

BEMÆRK

Snavset vand

Medfører for tidligt slid eller aflejringer i apparatet
Forsyn kun apparatet med rent vand eller recyclingvand, der ikke overskrider grænseværdierne.

Følgende grænseværdier gælder for vandforsyningen:

- pH-værdi: 6,5-9,5
- Elektrisk ledeevne: Ledeevne for rent vand + 1200 µS/cm, maksimal ledeevne 2000 µS/cm
- Stoffer, der kan bundfældes (prøvevolumen 1 l, bundfældningstid 30 minutter): < 0,5 mg/l
- Stoffer, der kan bortfiltreres: < 50 mg/l, ingen slibende stoffer
- Kulbrinter: < 20 mg/l
- Chlorid: < 300 mg/l
- Sulfat: < 240 mg/l
- Kalcium: < 200 mg/l
- Samlet hårdhed: < 28 °dH, < 50° TH, < 500 ppm (mg CaCO₃/l)
- Jern: < 0,5 mg/l
- Mangan: < 0,05 mg/l
- Kobber: < 2 mg/l
- Aktivklor: < 0,3 mg/l
- Ingen dårlige lugte

Sikkerhedsanvisninger

Følgende sikkerhedsanvisninger gælder for maskinen:

- Overhold de pågældende nationale lovforskrifter for væskestrålere.
- Overhold de pågældende nationale lovforskrifter til forebyggelse af ulykker. Væskestrålere skal kontrolleres regelmæssigt, og resultatet af kontrollen skal dokumenteres skriftligt.
- Vær opmærksom på, at varmeanlægget i maskinen er et fyringsanlæg. Fyringsanlæg skal kontrolleres regelmæssigt i overensstemmelse med de pågældende nationale lovforskrifter.
- Der må ikke foretages ændringer på maskinen og tilbehøret.

Sikkerhedsanordninger

Sikkerhedsanordninger anvendes til beskyttelse af brugeren og må ikke sættes ud af kraft eller omgås.

Overstrømningsventil med 2 trykkontakter

- Når mængden af vand ved pumpehovedet reduceres, åbnes overløbsventilen, og noget af vandet strømmer tilbage til pumpens sugeside.
- Hvis højtrykspistolen lukkes, så alt vandet strømmer tilbage til pumpens sugeside, frakobler trykafbryderen på overløbsventilen pumpen.
- Hvis højtrykspistolen åbnes igen, tænder trykafbryderen på pumpen cylinderhovedet igen.
- Overløbsventilen er indstillet fra fabrikken og plomberet. Indstillingen må kun foretages af kundeservice.

Sikkerhedsventil

- Sikkerhedsventilen åbner, hvis overstrømningsventilen eller trykkontakten er defekt.
- Sikkerhedsventilen er indstillet fra fabrikken og plomberet. Indstillingen må kun foretages af kundeservice.

Vandmangelsikring

- Vandmangelsikringen forhindrer, at brænderen tænder, når der mangler vand.
- En si forhindrer sikringen i at blive snavset og skal rengøres regelmæssigt.

Udstødningsgastemperaturbegrænser

Udstødningsgastemperaturbegrænseren slukker maskinen, hvis udstødningstemperaturen er for høj.

lbrugtagning

⚠ ADVARSEL

Beskadigede komponenter

Risiko for tilskadekomst

Kontrollér, at maskinen, tilbehøret, forsyningsledninger og tilslutningerne er i orden. Hvis disse ikke er i orden, må du ikke bruge maskinen.

1. Lås parkeringsbremsen.

Montering af grebbøjlen

1. Monter grebbøjlen, og vær i den forbindelse opmærksom på skruernes tilspændingsmoment (6,5-7,0 Nm).

Figur D

Montering af værktøjstasken

1. Hæng værktøjstasken på den øverste stopnæse på maskinen.

Figur E

2. Klap værktøjstasken ned, og lad den få i indhug.
3. Fastgør værktøjstasken med 2 skruer (tilspændingsmoment: 6,5-7,0 Nm).

Obs

Der er 2 skruer tilbage.

Monter højtrykspistolen, strålerøret, dysen og højtryksslangen

Maskine med ANTI!Twist: Fastgør den gule højtryksslange tilslutning til højtrykspistolen.

Obs

EASY!Lock-systemet forbinder komponenter vha. et hurtiggevind hurtigt og sikkert med kun én omdrejning.

1. Forbind strålerøret med højtrykspistolen, og spænd manuelt (EASY!Lock).

Figur F

2. Sæt højtrykdysen på strålerøret.
3. Monter omløbermøtrikken og spænd manuelt (EASY!Lock).
4. Forbind højtryksslangen med højtrykspistolen og maskinens højtrykstilslutning, og spænd manuelt (EASY!Lock).

Systempleje

Bestem systempleje

Obs

RM 110 forhindrer forkalkning af varmeslangen ved hårdt vand.

Obs

RM 111 har til formål at pleje pumpen i tilfælde af blødt vand, samt at beskytte mod dannelse af sort spildevand.

Vandhårdhed (°dH)	Systempleje, der skal anvendes
<3	RM 111
>3	RM 110

1. Bestem den lokale vandhårdhed via det lokale forsyningselskab eller med en hårdhedsmåler (bestilingsnummer 6.768-004.0).

Udskiftning af systemplejeflasken

Obs

Når du indsætter systemplejeflasken, skal du trykke den ordentligt ind, så lukningen er gennemboret. Træk ikke systemplejeflasken ud, før den er tom.

Obs

En systempleje-flaske RM 110 er indeholdt i leveringsomfanget.

1. Udskift systemplejeflasken.

Påfyldning af brændstof

⚠ FARE

Uegnet brændstof

Eksplodingsfare

Påfyld kun dieselbrændstof eller let fyringsolie. Uegnede brændstoffer, f.eks. benzin, må ikke bruges.

BEMÆRK

Drift med tom brændstoftank

Ødelæggelse af brændstofpumpen

Anvend aldrig maskinen med tom brændstoftank.

1. Åbn tankdækslet.
2. Påfyld brændstoffet.
3. Luk tankdækslet.
4. Tør eventuelt udløbet brændstof op.

Påfyldning af rengøringsmiddel

⚠ FARE

Uegnede rengøringsmidler

Risiko for tilskadekomst

Anvend kun KÄRCHER-produkter.

Der må under ingen omstændigheder påfyldes opløsningsmidler (f.eks. benzin, acetone, fortynder).

Undgå kontakt med øjnene og huden.

Overhold rengøringsmiddelproducentens sikkerheds- og håndteringshenvisninger.

Obs

Kärcher tilbyder en individuelt rengørings- og plejemiddelprogram. Din forhandler rådgiver dig gerne.

1. Påfyld rengøringsmidlet.

Vandtilslutning

- Tilslutningsværdier, se de Tekniske data.

Obs

Tilløbsslangen er ikke en del af leveringsomfanget.

1. Tilslut tilløbsslangen (minimumslængde 7,5 m, minimumsdiameter 3/4") ved hjælp af vandtilslutningsadapteren til maskinens vandtilslutning og til vandtilløbet (f.eks. vandhanen).
2. Åbn vandtilløbet.

Opsugning af vand fra beholderen

⚠ FARE

Opsugning af væsker, der indeholder opløsningsmidler eller drikkevand

Fare for tilskadekomst og beskadigelse, forurening af drikkevand

Opsug aldrig væsker, der indeholder opløsningsmidler, såsom fortyndervæsker til maling, benzin, olie eller utiltreret vand. Pakningerne i maskinen er ikke resistente over for opløsningsmidler. Sprøjtetågen fra opløsningsmidler er letantændelig, eksplosiv og giftig.

Opsug aldrig vand fra drikkevandsbeholdere.

Hvis maskinen skal suge vand fra en ekstern beholder, er følgende ændring påkrævet:

1. Tag systemplejeflasken af.
2. Skru de 2 skruer af brænderhuset.

Figur G

3. Skru bagpladen af, og fjern den. Studsen til systemplejebeholderen forbliver i bagpladen.
Figur H
4. Fjern vandtilslutningen på finfilteret.
Figur I
5. Skru finfilteret på pumpehovedet af.
6. Fjern systemplejebeholderen.
7. Skru den øverste tilløbsslange til svømmetanken af.
Figur J
8. Tilslut den øverste tilløbsslange til pumpehovedet.
9. Sæt skylleledningen til rengøringsmiddel-doseringsventilen på blindproppen.
10. Tilslut sugeslangen (diameter mindst 3/4") med filter (tilbehør) på vandtilslutningen.
11. Hæng sugeslangen i en ekstern vandkilde.

Obs

Maksimal sugehøjde: 0,5 m

12. Indtil pumpen suger vand: Indstil tryk-/mængdereguleringen på pumpeenheden til den maksimale værdi, og luk rengøringsmiddel-doseringsventilen.
13. Gennemfør afmonteringen i omvendt rækkefølge. Sørg for, at magnetventilkablet ikke er klemt fast ved beholderen til systempleje.
14. Tag fat i skakten til systempleje, og tryk studsen på systemplejebeholderen, når du har sat bagpanelet på.

Figur K

Elektrisk tilslutning

⚠ FARE

Uegnede elektriske forlængerledninger

Elektrisk stød

Anvend derfor kun de godkendte og tilsvarende mærkede elektriske forlængerledninger med det tilstrækkelige ledningstværsnit udenørs.

Sørg for, at stikket og koblingen på den anvendte forlængerledning er vandtætte.

Rul altid forlængerledningerne helt ud.

- Tilslutningsværdier, se tekniske data og typeskilt.
- Den elektriske tilslutning skal udføres af en elektriker og overholde IEC 60364-1.

Betjening

⚠ FARE

Brandfarlige væsker

Eksplodingsfare

Der må ikke sprøjtes med brandbare væsker.

⚠ FARE

Betjening uden strålerør

Risiko for tilskadekomst

Anvend ikke maskinen uden monteret strålerør.

Kontroller, om strålerøret sidder godt fast inden brug.

Strålerørets forskruining skal være skruet fast med hånden.

⚠ FARE

Højtryksvandstråle

Fare for tilskadekomst

Fikser aldrig aftræksarmen og sikringsarmen i aktiveret position.

Anvend ikke højtrykspistolen, hvis sikringsarmen er beskadiget.

Skub ved alt arbejde på apparatet højtrykspistolens sikkerhedspal fremad.

Hold højtrykspistolen og strålerøret med begge hænder.

BEMÆRK

Drift med tom brændstoftank

Ødelæggelse af brændstofpumpen

Anvend aldrig maskinen med tom brændstoftank.

Åbning/lukning af højtrykspistolen

1. Åbning af højtrykspistolen: Aktivér sikringsarmen og aftræksarmen.
2. Lukning af højtrykspistolen: Aktivér sikringsarmen og slip aftræksarmen.

Udskiftning af dysen

1. Sluk maskinen, og aktivér højtrykspistolen, indtil maskinen er trykløs.
2. Sørg for at sikre højtrykspistolen ved at skubbe sikkerhedspalen fremad.
3. Udskift dysen.

Start af maskinen

1. Drej maskinkontakten til den ønskede driftsform. Kontrollampen Driftsberedskab lyser. Maskinen starter kort og slukker, så snart arbejdsstrykket er nået.

Obs

Hvis kontrollampen Drejeretning lyser under driften, skal du straks slukke for maskinen og afhjælpe fejlen, se Hjælp i tilfælde af fejl.

2. Skub sikkerhedspalen bagud for at afsikre højtrykspistolen. Når højtrykspistolen aktiveres, tænder maskinen igen.

Obs

Udluft pumpen, hvis der ikke kommer vand ud af højtryksdysen. Se hjælp i tilfælde af fejl - enheden opbygges ikke tryk.

Indstilling af rengøringsmiddeltemperatur

1. Indstil maskinkontakten til den ønskede temperatur.

Indstilling af arbejdsstrykket og transportmængden

Tryk-/mængderegulering til pumpeenheden

1. Drej reguleringsspindlen med uret: Forøgelse af arbejdsstrykket (MAX).
2. Drej reguleringsspindlen mod uret: Reducering af arbejdsstrykket (MIN).

Drift med rengøringsmiddel

- Brug en så lille mængde rengøringsmiddel som muligt for at beskytte miljøet.
- Rengøringsmidlet skal være egnet til overfladen, der skal rengøres.

Obs

Vejledningsværdierne på kontrolpanelet henviser til det maksimale arbejdstryk.

Obs

Hvis rengøringsmiddel skal suges fra en ekstern beholder, skal rengøringsmiddel-sugeslangen føres udenfor gennem udsparringen.

1. Indstil koncentrationen af rengøringsmidlet i henhold til producentens anvisninger ved hjælp af rengøringsmiddel-doseringsventilen.

Rengøring

Obs

Ret altid først højtryksstrålen fra større afstand mod objektet, der skal rengøres, for at undgå skader på grund af højt tryk.

1. Indstil arbejdsstrykket, rengøringstemperaturen og rengøringsmiddelkoncentrationen i henhold til den overflade, der skal rengøres.

Anbefalet rengøringsmetode

1. Løsning af snavs: Spray rengøringsmidlet sparsomt på, og lad det virke i 1 ... 5 minutter, men lad det ikke tørre ind.
2. Fjernelse af snavs: Skyl det løsnede snavs af med højtryksstrålen.

Drift med koldt vand

Til fjernelse af let snavs og til skylning, f.eks. haveværk-tøj, terrasse, værktøj.

1. Justér arbejdsstrykket efter behov.

Eco-trin

Maskinen arbejder i det mest økonomiske temperaturinterval (maks. 60 ° C).

Drift med varmt vand

△ FARE

Varmt vand

Skoldningsfare

Undgå kontakt med varmt vand.

1. Indstil maskinkontakten til den ønskede temperatur.

Anbefalede rengøringstemperaturer

- 30-50 °C: Let snavs
- Maks. 60 °C: Proteinholdigt snavs, f.eks. i fødevarerindustrien
- 60-90 °C: Rengøring af biler, maskinrengøring

Afbrydelse af driften

1. Sørg for at sikre højtrykspistolen ved at skubbe sikkerhedspalen fremad.

Efter drift med rengøringsmiddel

1. Indstil rengøringsmiddel-doseringsventilen på "0".
2. Sæt maskinkontakten på trin 1 (drift med koldt vand).
3. Skyl maskinen igennem i mindst 1 minut med åben højtrykspistol.

Slukning af maskinen

△ FARE

Fare på grund af varmt vand

Skoldningsfare

Efter anvendelse med varmt vand skal du anvende maskinen i mindst 2 minutter med koldt vand og åben højtrykspistol for at køle den ned.

1. Luk vandtilløbet.
2. Åbn højtrykspistolen.
3. Tænd for pumpen med maskinkontakten, og lad den køre i 5-10 sekunder.
4. Luk højtrykspistolen.
5. Sæt maskinkontakten på "0/OFF".
6. Træk kun netstikket ud af stikkontakten med tørre hænder.
7. Fjern vandtilslutningen.
8. Bøtjen højtrykspistolen, indtil maskinen er uden tryk.
9. Sørg for at sikre højtrykspistolen ved at skubbe sikkerhedspalen fremad.

Opbevaring af maskinen

Obs

Knæk ikke højtryksslangen og den elektriske ledning.

1. Sæt strålerøret i holderen på maskinhjelm.
2. Rul højtryksslangen og elledningen op, og hæng dem på holderne.

Frostbeskyttelse

BEMÆRK

Fare for frost

Ødelæggelse af maskinen pga. frosset vand

Opbevar en maskine, der ikke er helt tømt for vand, på et frostfrit sted.

Vær opmærksom på indtrængende kold luft ved maskiner, der er tilsluttet en kamin.

BEMÆRK

Kold luft, der kommer ind gennem kaminen

Risiko for beskadigelse

Når udetemperaturen er under 0 ° C, skal du frakoble maskinen fra kaminen.

1. Tag maskinen ud af brug, hvis frostfri opbevaring ikke er mulig.

Standsning

Ved længere driftspauser i drift eller når en frostfri opbevaring ikke er mulig:

1. Tøm rengøringsmiddeltanken.
2. Aftap vandet.
3. Skyl maskinen igennem med frostvæske.

Aftapning af vand

1. Skru vandtilløbsslangen og højtryksslangen af.
2. Skru tilløbsledningen i bunden af kedlen af, og lad varmeslangen køre tomt.
3. Lad maskinen køre i maksimalt 1 minut, indtil pumpen og ledningerne er tomme.

Skyl maskinen igennem med frostvæske

Obs

Overhold håndteringsforskrifterne fra producenten af frostbeskyttelsesmidlet.

1. Fyld en almindelig frostvæske i flydetanken.
2. Tænd for maskinen (uden brænder) og lad den køre, indtil maskinen er skyllet helt igennem.

Derved opnås også en vis beskyttelse mod korrosion.

Transport

BEMÆRK

Forkert transport med en truck

Risiko for beskadigelse

Vær opmærksom på enhedens retning, når du transporterer den med en truck.

Figur L

BEMÆRK

Uhensigtsmæssig transport

Risiko for beskadigelse

Beskyt højtrykspistolens aftræksarm mod beskadigelser.

△ FORSIGTIG

Manglende overholdelse af vægten

Fare for kvæstelser og beskadigelse

Vær opmærksom på maskinens vægt ved transporten.

1. Ved transport i køretøjer skal maskinen sikres mod at glide eller vælte iht. til de gældende retningslinjer.

Opbevaring

⚠ **FORSIGTIG**

Manglende overholdelse af vægten

Fare for kvæstelser og beskadigelse

Vær opmærksom på maskinens vægt ved opbevaring.

Pløje og vedligeholdelse

⚠ **FARE**

Utilsigtet startende apparat, berøring af strømførende dele

Fare for kvæstelse, fare for stød

Sluk apparatet inden arbejde på apparatet.

Træk netstikket ud.

1. Luk vandtilløbet.
2. Åbn højtrykspistolen.
3. Tænd for pumpen med maskinkontakten, og lad den køre i 5-10 sekunder.
4. Luk højtrykspistolen.
5. Sæt maskinkontakten på "0/OFF".
6. Træk kun netstikket ud af stikkontakten med tørre hænder.
7. Fjern vandtilslutningen.
8. Bøtjen højtrykspistolen, indtil maskinen er uden tryk.
9. Sørg for at sikre højtrykspistolen ved at skubbe sikkerhedspalen fremad.
10. Lad maskinen køle af.

Sikkerhedsinspektion/ vedligeholdelseskontrakt

Du kan aftale en regelmæssig sikkerhedsinspektion med din forhandler eller indgå en vedligeholdelseskontrakt. Få vores rådgivning.

Vedligeholdelsesintervaller

Ugentligt

BEMÆRK

Mælkeagtig olie

Skader på maskinen

Hvis olien er mælkeagtig, skal du straks kontakte den autoriserede kundeservice.

1. Rengør sien i vandtilslutningen.
2. Rengør finfilteret.
3. Rengør brændstofsien.
4. Kontrollér oliestanden.

Månedligt

1. Rengør sien i vandmangelsikringen.
2. Rengør filteret på rengøringsmiddel-sugeslangen.

For hver 500 driftstimer, mindst hvert år

1. Skift olie.
2. Lad kundeservicen gennemføre en vedligeholdelse af maskinen.

Vedligeholdelsesarbejde

Rengør sien i vandtilslutningen

1. Tag sigten ud.
2. Rengør sien i vand.
3. Sæt sien i igen.

Rengøring af finfilter

1. Fjern trykket i maskinen.
2. Skru finfilteret på pumpehovedet af.
3. Afmonter finfilteret, og tag filterindsatsen ud.
4. Rengør filterindsatsen med rent vand eller trykluft.
5. Montér delene i omvendt rækkefølge.

Rengør brændstofsien

1. Bank brændstofsien ren. Brændstoffet må ikke komme ud i miljøet.

Rengøring af sien i vandmangelsikringen

1. Fjern trykket i maskinen.
2. Løsn fastgørelsesklemmerne, og træk slangen til vandmangelsikringen ud.
3. Tag sien ud.

Obs

Skru om nødvendigt en M8-skrue ca. 5 mm ind, og træk sien ud.

4. Rengør sien i vand.
5. Skub i sien i.
6. Skub slangenipen helt ind i vandmangelsikringen, og fastgør den med fastgørelsesklemmen.

Rengøring af filteret på rengøringsmiddel-sugeslangen

1. Træk rengøringsmiddel-sugeslangen ud.
2. Rengør filteret i vand.
3. Sæt filteret i igen.

Udskiftning af olie

Se de Tekniske data for olietype og påfyldningsmængde.

1. Stil en opsamlingsbeholder til ca. 1 liter olie klar.
2. Løsn olieaftapningsskruen.
3. Aftap olien i opsamlingsbeholderen.

Obs

Bortskaf spildolie miljørigtigt, eller aflever den på et autoriseret bortskaffelsessted.

4. Spænd olieaftapningsskruen i igen.
5. Påfyld langsomt ny olie op til MAX-markeringen. Luftbobler skal være i stand til at komme ud.

Hjælp ved fejl

⚠ **FARE**

Utilsigtet startende apparat, berøring af strømførende dele

Fare for kvæstelse, fare for stød

Sluk apparatet inden arbejde på apparatet.

Træk netstikket ud.

Kontrollampen Drejeretning blinker (kun 3-fasede maskiner)

1. Byt poleme ved maskinstikket.

Figur M

Kontrollampen Driftsberedskab slukker eller maskinen kører ikke

Ingen netspænding

1. Kontrollér nettilslutningen og ledningerne.

Kontrollampen Service blinker 1x

Vandmangel

1. Kontrollér vandtilslutningen og ledningerne.

Lækage i højtrykssystemet

1. Kontrollér højtrykssystemet og tilslutningerne for tæthed.

Kontrollampen Service blinker 2x

Fejl i spændingsforsyning eller motorens strømforbrug for stort

1. Kontrollér nettilslutningen og netsikringerne.

2. Kontakt kundeservice.

Kontrollampen Service blinker 3x

Motor overbelastet/overophedet

1. Sæt maskinkontakten på "0/OFF".
2. Lad maskinen køle af.
3. Tænd maskinen.

Fejl opstår gentagne gange

1. Kontakt kundeservice.

Kontrollampen Service blinker 4x

Udstødningsgastemperaturbegrænser er udløst

1. Sæt maskinkontakten på "0/OFF".
2. Lad maskinen køle af.
3. Tænd maskinen.

Fejl opstår gentagne gange

1. Kontakt kundeservice.

Kontrollampen Service blinker 5x

Reed-kontakt klæbet fast i vandmangelsikringen eller

magnetstempel sidder fast

1. Kontakt kundeservice.

Kontrollampen Service blinker 6x

Flammesensoren har slukket for brænderen

1. Kontakt kundeservice.

Kontrollampen Brændstof lyser

Brændstoftanken er tom

1. Påfyld brændstoffet.

Kontrollampen Systempleje lyser

Systemplejeflasken er tom

1. Udskift systemplejeflasken.

Kontrollampen Rengøringsmiddel lyser

Rengøringsmiddeltank er tom

1. Påfyld rengøringsmidlet.

Maskinen opbygger ikke tryk

Luft i systemet

1. Udluftning af pumpen:
 - a. Indstil rengøringsmiddel-doseringsventilen på "0".
 - b. Tænd, og sluk gentagne gange for maskinen på maskinkontakten med åben højtrykspistol.
 - c. Åbn og luk tryk-/mængdereguleringen på pumpeenheden med åben højtrykspistol.

Obs

Ved at afmontere højtryksslangen fra højtrykstilslutningen forøges udluftningsprocessen.

2. Påfyld rengøringsmidlet, hvis det er nødvendigt.
3. Kontroller tilslutninger og ledninger.

Trykket er indstillet på MIN

1. Sæt trykket på "MAX".

Sien i vandtilslutningen/finfilteret er snavset

1. Rengør sien.
2. Rengør det finfilteret, udskift det om nødvendigt.

For lav vandtilløbsmængde

1. Kontrollér vandtilløbsmængden (se de Tekniske data).

Maskinen er læk, vand drypper fra maskinens bund

Pumpe utæt

1. Få maskinen kontrolleret af kundeservice, hvis der er en stærk lækage.

Obs

3 dråber pr. minut er tilladt.

Maskinen tænder og slukker kontinuerligt, når højtrykspistolen er lukket

Lækage i højtrykssystemet

1. Kontrollér højtrykssystemet og tilslutningerne for tæthed.

Maskinen opsuger ikke noget rengøringsmiddel

1. Lad maskinen køre med åben rengøringsmiddel-doseringsventil og lukket vandtilløb indtil svømmerkontakten er suget tom, og trykket faldet til "0".
2. Åbn vandtilløbet igen.

Hvis pumpen stadig ikke suger rengøringsmiddel ind, kan dette have følgende årsager:

Filteret i rengøringsmiddel-sugeslangen er snavset

1. Rengør filteret.

Kontraventil er klæbet fast

1. Træk rengøringsmiddelslangen af, og løs kontraventilen med en stump genstand.

Brænderen tænder ikke

Brændstoftanken er tom

1. Påfyld brændstoffet.

Vandmangel

1. Kontrollér vandtilslutningen og ledningerne.

2. Rengør sien i vandmangelsikringen.

Brændstoffilteret er snavset

1. Udskiftning af brændstoffilteret.

Ingen tændgnist

1. Hvis der ikke kan ses nogen tændgnist igennem skueglasset under driften, skal du få maskinen kontrolleret af kundeservice.

Den indstillede temperatur nås ikke ved drift med varmt vand

Arbejdstryk/transportmængde for høj

1. Reducer arbejdstryk/tilførsels hastigheden på tryk-/mængdereguleringen til pumpeenheden.

Tilsødet varmeslange

1. Få maskinen afsødet af kundeservice.

Kundeservice

Hvis fejlen ikke kan afhjælpes, skal maskinen kontrolleres af kundeservice.

Garanti

I de enkelte lande gælder de af vore forhandlere fastlagte garantibetingelser. Eventuelle fejl på maskinen afhjælpes gratis inden for garantien, såfremt fejlen kan tilskrives en materiale- eller produktionsfejl. Hvis du ønsker at gøre garantien gældende, bedes du henvende dig til sin forhandler eller nærmeste kundeservice medbringende kvittering for købet. (Se adressen på bagsiden)

Tilbehør og reservedele

Obs

Ved tilslutning af maskinen til en kamin, eller hvis der ikke kan ses ind i maskinen, anbefaler vi at montere en flammeovervågning (ekstraudstyr).

Anvend kun originaltilbehør og -reservedele. De er en garanti for en sikker og fejlfri drift af maskinen.

Informationer om tilbehør og reservedele findes på

www.kaercher.com.

EU-overensstemmelseserklæring

Hermed erklærer vi, at nedenstående maskine på grund af sin udformning og konstruktion i den udførelse, i hvilken den sælges af os, overholder EU-direktivernes relevante, grundlæggende sikkerheds- og sundhedsmæssige krav. Hvis maskinen ændres uden aftale med os, mister denne attest sin gyldighed.

Produkt: Højtryksrenser

Type: 1.174-xxx

Relevante EU-direktiver

2000/14/EF

2006/42/EF (+2009/127/EF)

2009/125/EF

2011/65/EU

2014/30/EU

Anvendte harmoniserede standarder

EN IEC 63000: 2018

EN 55014-1: 2017 + A11: 2020

EN 55014-2: 2015

EN 60335-1

EN 60335-2-79

EN 61000-3-2: 2014

EN 61000-3-3: 2013

EN 62233: 2008

Anvendt(e) forordning(er)

(EU) 2019/1781

Anvendt overensstemmelsesvurderingsproces

2000/14/EF: Tillæg V

Lydeffektniveau dB(A)

HDS 6/10-4

Målt: 88

Garanteret: 91

HDS 7/16-4

Målt: 87

Garanteret: 90

HDS 9/17-4

Målt: 88

Garanteret: 91

Underskriverne handler på bestyrelsens vegne og med dennes fuldmagt.



H. Jenner

Chairman of the Board of Management



S. Reiser

Director Regulatory Affairs & Certification

Dokumentationsbefuldægtiget:

S. Reiser

Alfred Kärcher SE & Co. KG

Alfred-Kärcher-Str. 28 - 40

71364 Winnenden (Germany)

Tlf.: +49 7195 14-0

Fax: +49 7195 14-2212

Winnenden, 2021/10/01

Tekniske data

		HDS 6/10-4	HDS 7/16-4	HDS 9/17-4
Elektrisk tilslutning				
Netspænding	V	230-240	400	400
Fase	~	1	3	3
Netfrekvens	Hz	50	50	50
Kapslingsklasse		IPX5	IPX5	IPX5
Beskyttelsesklasse		I	I	I
Tilslutningseffekt	kW	3,0	5,1	6,5
Netsikring (træg)	A	13	16	16
Vandtilslutning				
Tilløbstryk (maks.)	MPa (bar)	1 (10)	1 (10)	1 (10)
Tilløbstemperatur (maks.)	°C	30	30	30
Tilløbsmængde (min.)	l/h (l/min)	800 (13,3)	900 (15)	1100 (18,3)
Indsugningshøjde (maks.)	m	0,5	0,5	0,5
Effektdata maskine				
Transportmængde, vand	l/h (l/min)	320-650 (5,3-10,8)	270-700 (4,5-11,7)	290-900 (4,8-15)
Vandtryk med standarddyse	MPa (bar)	3-10 (30-100)	3-16 (30-160)	3-17 (30-170)
Overtryksventil (maks.)	MPa (bar)	14 (140)	19,5 (195)	20,5 (205)
Arbejdstemperatur for varmt vand (maks.)	°C	80	80	80
Transportmængde, rengøringsmiddel	l/h (l/min)	0-39 (0-0,65)	0-42 (0-0,7)	0-54 (0-0,9)
Brændereffekt	kW	46	51	69
Forbrug af fyringsolie (maks.)	kg/h	3,5	4,1	5,6
Højtrykspistolens tilbageslagskraft	N	24,7	34	45,1
Standarddysens dysestørrelse		050	040	054
Mål og vægt				
Typisk driftsvægt	kg	118,6	126,1	128,5
Længde x bredde x højde	mm	1060 x 650 x 920	1060 x 650 x 920	1060 x 650 x 920
Brændstoftank	l	15,5	15,5	15,5
Rengøringsmiddeltank	l	15,5	15,5	15,5
Højtrykspumpe				
Oliemængde	l	0,7	0,7	0,7
Olietype		0W40	SAE 90	SAE 90
Brænder				
Brændstof		Fyringsolie EL eller diesel	Fyringsolie EL eller diesel	Fyringsolie EL eller diesel
Beregnete værdier iht. EN 60335-2-79				
Lydtryksniveau L_{pA}	dB(A)	73	73	74
Usikkerhed K_{pA}	dB(A)	3	3	3
Lydeffektniveau L_{WA} + usikkerhed K_{WA}	dB(A)	91	90	91
Hånd-arm-vibrationsværdi højtrykspistol	m/s^2	2,0	2,9	3,6
Usikkerhed K	m/s^2	0,3	0,3	0,3

Årsag til undtagelse i henhold til forordning (EU) 2019/1781, bilag I, afsnit 2 (12): j)
Der tages forbehold for tekniske ændringer.

Indhold

Generelle merknader.....	79
Miljøvern.....	79
Oversikt over maskinen.....	79
Symboler på apparatet.....	80
Forskriftsmessig bruk.....	80
Sikkerhetsanvisninger.....	80
Sikkerhetsinnretninger.....	80
Igangsetting.....	81
Betjening.....	82
Transport.....	83
Lagring.....	83
Stell og vedlikehold.....	84
Bistand ved feil.....	84
Garanti.....	85
Tilbehør og reservedeler.....	85
EU-samsvarserklæring.....	86
Tekniske spesifikasjoner.....	87

Generelle merknader



Les denne oversettelsen av den originale driftsveiledningen før apparatet tas i bruk første gang, og følg de vedlagte sikkerhetsanvisningene. Følg anvisningene.

Oppbevar begge heftene til senere bruk eller for annen eier.

- Det kan oppstå skader på apparatet og fare for brukeren og andre personer dersom den originale driftsveiledningen og sikkerhetsanvisningene ikke tas til følge.
- Informer forhandleren umiddelbart ved ev. transportskader.
- Kontroller at det ikke mangler noe tilbehør, og at innholdet i pakken er uskadet når du pakker ut. Leveringsomfang se figur A.
- Fra og med en driftshøyde på 800 m over NN (normalnull) må du kontakte forhandleren for å tilpasse brennerreguleringen til høyden og den reduserte surstoffmengden.

Miljøvern



Materialet i emballasjen kan resirkuleres. Kvitt deg med emballasjen på miljøvennlig måte.



Elektriske og elektroniske apparater inneholder verdifulle resirkulerbare materialer og ofte deler batterier, batteripakker eller olje. Disse kan utgjøre en potensiell fare for helse og miljø ved feil bruk eller feil avfallsbehandling. Disse delene er imidlertid nødvendige for korrekt drift av apparatet. Apparatet merket med dette symbolet skal ikke kastes i husholdningsavfallet.

Anvisninger om innhold (REACH)

Aktuell informasjon om stoffene i innholdet finner du under: www.kaercher.com/REACH

Supplerende merknader om miljøvern

Ikke la motorolje, fyringsolje, diesel eller bensin renne ut i naturen. Beskytt jordsmonnet ved å avfallsbehandle spillolje på en miljøvennlig måte.

Oversikt over maskinen

Beskrivelse av apparatet

Figur A

Figur B

- ① Holder til sprøytelanse
- ② Utsparring til sugeslange til rengjøringsmiddel
- ③ Gripefordypning (begge sider)
- ④ Vanntilkobling med sil
- ⑤ Vanntilkoblingsadapter
- ⑥ Høytrykkstilkobling EASY!Lock
- ⑦ Høytrykkslange EASY!Lock
- ⑧ EASY!Lock-sprøytelanse
- ⑨ Høytrykksdyse (rustfritt stål)
- ⑩ Påfyllingsåpning til rengjøringsmiddel
- ⑪ Styrerull med festebrems
- ⑫ Drivstoffsil
- ⑬ Sikringshendel
- ⑭ Strømtilførsel
- ⑮ Avtrekker
- ⑯ Verktøyveske
- ⑰ Sikkerhetsfang på høytrykkspistolen
- ⑱ Høytrykkspistol EASY!Force
- ⑲ Påfyllingsåpning til drivstoff
- ⑳ Doseringsventil for rengjøringsmiddel
- ㉑ Betjeningsfelt
- ㉒ Holder for høytrykkspistol
- ㉓ Trinnutsparring
- ㉔ Håndtaksbøyle
- ㉕ Typeskilt
- ㉖ Deksellås
- ㉗ Oppbevaringsrom til tilbehør
- ㉘ Brenner
- ㉙ Holder til sprøytelanse
- ㉚ Maskindeksel
- ㉛ Systemvedlikehold RM 110/RM 111
- ㉜ Trykk-/volumregulering på pumpeenheten
- ㉝ Oljebeholder
- ㉞ Oljeplugg
- ㉟ Tilbakeslagsventil i rengjøringsmiddelinnsuget
- ㊱ Rengjøringsmiddel-sugeslange med filter
- ㊲ Drivstofffilter
- ㊳ Monteringsbrakett
- ㊴ Slange til vannmangelsikring
- ㊵ Lavvannssikring

- ① Sil i lavvannssikringen
- ④2 Finfilter (vann)
- ④3 Flottørbeholder

Betjeningsfelt

Figur C

0 / OFF = av

- ① Apparatbryter
- ② Driftsmodus: Drift med kaldtvann
- ③ Driftsmodus: Drift med varmtvann (e = økotrinn, varmtvann maks. 60 °C)
- ④ Rotasjonsretningslampe (kun 3-fasede enheter)
- ⑤ Kontrollampe for operasjonell beredskap
- ⑥ Drivstoffkontrollampe
- ⑦ Serviceindikatorlampe
- ⑧ Indikatorlampe for vaskemiddel
- ⑨ Indikatorlampe for systemvedlikehold

Fargemerking

- Betjeningselementene for rengjøringsprosessen er gule.
- Betjeningselementene for vedlikehold og service er lysegrå.

Symboler på apparatet



Ikke rett høytrykksstrålen mot personer, dyr, aktiv elektrisk utrustning eller mot selve apparatet.

Beskytt apparatet mot frost.



Fare på grunn av elektrisk spenning. Kun elektro-fagfolk eller autorisert fagpersonale skal gjennomføre arbeid på det elektriske anlegget.



Giftige avgasser utgjør helsefare. Ikke pust inn avgassene.



Varme overflater utgjør fare for forbrenning.

Forskriftsmessig bruk

Bruk apparatet utelukkende til rengjøring, f.eks. av maskiner, kjøretøy, bygninger, verktøy, fasader, terrasser og hageredskaper.

FARE

Bruk på bensinstasjoner eller i andre fareområder

Fare for personskader

Følg de gjeldende sikkerhetsforskriftene.

Merknad

Ikke la spillvann som inneholder mineralolje, renne ut i jordsmonn, vassdrag eller avløpssystem. Vask motoren eller understellet kun på egnede steder med en oljeseparator.

Grenseverdier for vannforsyning

OBS

Forurenset vann

Tidligere slitasje eller avleiringer i apparatet

Forsyn apparatet kun med rent vann eller resirkulert vann som ikke overskrider grenseverdiene.

For vannforsyningen gjelder følgende grenseverdier:

- pH-verdi: 6,5–9,5
- Elektrisk ledeevne: Ledeevne for ferskvann + 1200 µS/cm, maks. ledeevne 2000 µS/cm
- Sedimenterbare stoffer (prøvevolum 1 l, bunnfellingstid 30 minutter): < 0,5 mg/l
- Stoffer som kan filtreres ut: < 50 mg/l, ingen slipe-midler
- Hydrokarboner: < 20 mg/l
- Klorid: < 300 mg/l
- Sulfat: < 240 mg/l
- Kalsium: < 200 mg/l
- Total hardhet: < 28 °dH, < 50° TH, < 500 ppm (mg CaCO₃/l)
- Jern: < 0,5 mg/l
- Mangan: < 0,05 mg/l
- Kobber: < 2 mg/l
- Aktivt klor: < 0,3 mg/l
- Fritt for fæle lukter

Sikkerhetsanvisninger

For apparatet gjelder følgende sikkerhetsanvisninger:

- Følg de relevante nasjonale forskrifter fra lovgiver for spylemaskiner.
- Følg de relevante nasjonale forskrifter fra lovgiver om forebygging av ulykker. Spylemaskiner må kontrolleres regelmessig og resultatet av kontrollene må registreres skriftlig.
- Vær oppmerksom på at apparatets varmeinnretning er et fyringsanlegg. Fyringsanlegg må kontrolleres regelmessig i henhold til relevante nasjonale juridiske forskrifter.
- Det er ikke tillatt å foreta endringer på apparatet og på tilbehøret.

Sikkerhetsinnretninger

Sikkerhetsinnretningene skal beskytte brukeren og må ikke overstyres eller forbiholdes.

Overløpsventil med to trykkbrytere

- Når vannmengden ved pumpehodet reduseres, åpnes overløpsventilen, og noe av vannet strømmer tilbake til pumpeinnsugingsiden.
- Hvis høytrykkspistolen lukkes, slik at alt vannet strømmer tilbake til pumpeinnsugingsiden, slås pumpen av med trykkbryteren på overløpsventilen.
- Hvis høytrykkspistolen åpnes igjen, slår trykkbryteren på sylindertoppen pumpen på igjen.
- Overløpsventilen er stillt inn og plombert fra fabrikk. Innstillingen må kun utføres av kundeservice.

Sikkerhetsventil

- Sikkerhetsventilen åpnes hvis overløpsventilen eller trykkbryteren er defekt.
- Sikkerhetsventilen stilles inn og plomberes på fabrikk. Den skal kun stilles inn av kundeservice.

Lavvannssikring

- Den lave vannbeskyttelsen forhindrer at brenneren slås på når det mangler vann.
- En sil forhindrer at sikringen blir skitten og må rengjøres regelmessig.

Avgasstemperaturbegreiser

Røykgasstemperaturbegreiseren slår av enheten når røykgasstemperaturen er for høy.

Igangsetting

⚠ ADVARSEL

Skadde komponenter

Fare for personskader

Kontroller apparatet, tilbehør, tilførselsledninger og tilkoblinger med henblikk på feilfri tilstand. Hvis tilstanden ikke er feilfri, må du ikke bruke apparatet.

1. Sperr parkeringsbremsen.

Monter styret

1. Monter håndtaket og følg skruenes tiltrekkingsmoment (6,5-7,0 Nm).

Figur D

Montere verktøyvesken

1. Heng verktøyvesken på de øvre festepunktene på enheten.

Figur E

2. Brett verktøyvesken ned og klikk den på plass.
3. Fest verktøyvesken med 2 skruer (strammement: 6,5-7,0 Nm).

Merknad

To skruer er igjen.

Montere høytrykkspistol, lanse, dyse og høytrykksslange

Enhet med ANTI!Twist: Fest den gule høytrykksslangekoblingen til høytrykkspistolen.

Merknad

EASY!Lock-systemet forbinder komponentene raskt og sikkert med kun én omdreining med hurtiggjenger.

1. Koble strålerøret til høytrykkspistolen og trekk det til for hånd (EASY!Lock).

Figur F

2. Sett høytrykkdsylen på lanssen.
3. Monter overfalsmutteren og trekk den til for hånd (EASY!Lock).
4. Koble høytrykksslengen til høytrykkspistolen og apparatets høytrykkstilkobling og trekk til for hånd (EASY!Lock).

Systempleie

Fastlegg systempleie

Merknad

RM 110 forhindrer forkalkning av varmeslangen ved hardt vann.

Merknad

RM 111 tjener til pleie av pumpen og beskyttelse mot klorakkdannelse ved bløtt vann.

Vannhardhet (° dH)	Systempleie som skal anvendes
< 3	RM 111
>3	RM 110

1. Fastlegg den lokale vannhardheten via det lokale forsyningsselskapet eller med en hardhetstester (ordrenummer 6.768-004.0).

Bytt systempleieflaske

Merknad

Når du setter inn systempleieflasken, må du trykke den ordentlig inn slik at tetningen blir gjenomboret. Ikke trekk ut systempleieflasken før den er tom.

Merknad

En systempleieflaske RM 110 er vedlagt leveransen.

1. Bytt ut systempleieflasken.

Fyll på drivstoff

⚠ FARE

Uegnet drivstoff

Eksplisjonsfare

Fyll kun på dieseldrivstoff eller lett fyringsolje. Uegnet drivstoff, som f.eks. bensin, må ikke brukes.

OBS

Drift med en tom drivstofftank

Ødeleggelse av drivstoffpumpen

Bruk aldri apparatet med tom drivstofftank.

1. Åpne tanklåsen.
2. Fyll drivstoff.
3. Lukk tanklåsen.
4. Tørk ev. vekk sølt drivstoff.

Påfyll vaskemiddel

⚠ FARE

Uegnede rengjøringsmidler

Fare for personskader

Bruk kun KÄRCHER-produkter.

Ikke fyll på noen løsningsmidler (f.eks. bensin, aceton, fortynner).

Unngå kontakt med øyne og hud.

Ta hensyn til sikkerhets- og håndteringsanvisningene fra produsenten av rengjøringsmidlet.

Merknad

Kärcher tilbyr et individuelt utvalg av rengjørings- og pleieprodukter. Din forhandler vil gjerne gi deg råd.

1. Fyll på rengjøringsmiddel.

Vanntilkobling

- Tilkoblet effekt, se «Tekniske spesifikasjoner».

Merknad

Tilførselsslengen er ikke del av leveringsinnholdet.

1. Koble tilførselsslengen (minimumslengde 7,5 m, minimum diameter 3/4") til vanntilkoblingen på apparatet og til vannforsyningen (for eksempel vannkranen) ved hjelp av vanntilkoblingsadapteren.
2. Åpne vanntiløpet.

Suge vann fra beholder

⚠ FARE

Innsuging av løsemiddelholdige væsker eller drikkevann

Risiko for personskade og materielle skade, forensning av drikkevann

Sug aldri inn væsker som inneholder løsemidler som tynner, bensin, olje eller ufiltrert vann. Tetningene i apparatet er ikke løsemiddelbestandige. Spøytetåken fra løsemidler er lett antennelig, eksplosiv og giftig.

Sug aldri vann fra drikkevannstanker.

Hvis enheten skal trekke vann fra en ekstern beholder, er følgende endring nødvendig:

1. Fjern systemflasken.
2. Skru ut 2 skruer på brennerhuset.

Figur G

3. Skru av og fjern baksiden. Dysen til systempleiebeholderen forblir i bakvegg.

Figur H

4. Fjern vannforbindelsen på det fine filteret.

Figur I

5. Skru ut det fine filteret på pumpehodet.
6. Fjern systembeholderen.
7. Skru av den øvre inntaksslangen til flottørtanken.

Figur J

8. Koble den øvre inntaksslangen til pumpehodet.
9. Bytt skyllelinjen til vaskemiddeldoseringsventilen på blindpluggen.
10. Koble sugeslangen (diameter minst 3/4") med filter (tilbehør) til vanntilkoblingen.
11. Heng sugeslangen i en ekstern vannkilde.

Merknad

Maks sugehøyde: 0,5 m

12. Inntil pumpen trekker inn vann: Sett trykk / volumregulering av pumpeenheten til maksimumsverdien, og lukk vaskemiddeldoseringsventilen.
13. Demontering gjøres i omvendt rekkefølge. Forsikre deg om at magnetventilkabelen ikke er klemt på systembeholderen.
14. Etter å ha festet bakpanelet, strekk deg inn i systempleiesporet og trykk kontakten på systempleiebeholderen.

Figur K

Elektrisk tilkobling

⚠ FARE

Uegnede elektriske skjøteledninger

Elektrisk støt

Ved utendørs bruk må det anvendes elektriske skjøteledninger som er godkjent for dette og merket etter gjeldende regler, og som har tilstrekkelig ledningstverrsnitt. Forsikre deg om at pluggen og koblingen til en skjøteledning som er brukt, er vannrett.

Rull alltid skjøteledningene helt ut.

- Tilkoblingsverdier, se Tekniske data og typeskilt.
- Den elektriske tilkoblingen må utføres av en elektroinstallatør og være i samsvar med IEC 60364-1.

Betjening

⚠ FARE

Brennbare væsker

Eksplisjonsfare

Ikke spray brennbare væsker.

⚠ FARE

Bruk uten lanse

Fare for personskader

Apparatet skal aldri brukes i uten montert lanse.

Kontroller at lansens sitter godt fast for hver bruk.

Skruforbindelsene på lansens må være skrudd fast for hånd.

⚠ FARE

Høytrykks-vannstråle

Fare for personskader

Fest aldri avtrekkeren og sikkerhetsspaken i inntrykket posisjon.

Ikke bruk høytrykkspistolen hvis sikkerhetsspaken er skadet.

Skyv sikkerhetslåsen til høytrykkspistolen fremover før alt arbeid på apparatet.

Hold høytrykkspistolen og strålerøret med begge hendene.

OBS

Drift med en tom drivstofftank

Ødeleggelse av drivstoffpumpen

Bruk aldri apparatet med tom drivstofftank.

Apne/lukke høytrykkspistolen

1. Apne høytrykkspistolen: Trykk inn sikkerhetsspaken og avtrekkeren.
2. Lukke høytrykkspistolen: Slipp sikkerhetsspaken og avtrekkeren.

Skift dysen

1. Slå av enheten og bruk høytrykkspistolen til enheten er trykkløs.
2. Sikre høytrykkspistolen ved å skyve sikkerhetslåsen fremover.
3. Bytt dyse.

Slå på maskinen

1. Still apparatbryteren på ønsket driftmodus. Kontrollampen "Driftklar" lyser. Enheten starter kort opp og slår seg av så snart arbeidstrykket er nådd.

Merknad

Hvis kontrollampen for rotasjonsretning lyser under drift, må du slå av enheten umiddelbart og rette feilen, se Hjelp i tilfelle feil.

2. Lås opp høytrykkspistolen ved å skyve sikkerhetslåsen bakover. Når høytrykkspistolen aktiveres, slås enheten på igjen.

Merknad

Hvis det ikke kommer vann ut av høytrykksdysen, tømmes pumpen. Se hjelp i tilfelle funksjonsfeil - enheten bygger ikke opp trykk.

Still inn rengjøringsstemperaturen

1. Still maskinbryteren på ønsket temperatur.

Stille inn arbeidstrykk og leveringsmengde

Trykk / volumregulering av pumpeenheten

1. Drei reguleringsspindelen med klokken: Øk arbeidstrykket (MAX).
2. Drei reguleringsspindelen mot klokken: Reduser arbeidstrykket (MIN).

Drift med rengjøringsmiddel

- Bruk rengjøringsmidler sparsomt for å beskytte miljøet.
- Rengjøringsmidlet må være egnet for overflaten som skal rengjøres.

Merknad

Veiledningsverdiene på betjeningspanelet refererer til maksimalt arbeidstrykk.

Merknad

Hvis rengjøringsmiddel skal suges inn fra en ekstern beholder, før rengjøringsmidlets sugeslange gjennom fordypningen til utsiden.

1. Still inn konsentrasjonen av rengjøringsmidlet ved hjelp av doseringsventilen for rengjøringsmidlet i henhold til produsentens instruksjoner.

Rengjøring

Merknad

Høytrykksstrålen må alltid først rettes mot objektet som skal rengjøres, på god avstand slik at man kan unngå skader pga. for høyt trykk.

1. Still inn arbeidstrykket, rengjøringsstemperaturen og rengjøringsmiddelkonsentrasjonen i henhold til overflaten som skal rengjøres.

Anbefalt rengjøringsmetode

1. Løse smuss: Spray på litt rengjøringsmiddel og la det virke i 1-5 minutter, men ikke la det tørke inn.
2. Fjerne smuss: Spyl av det løsnede smusset med høytrykksstrålen.

Drift med kaldtvann

For å fjerne lett tilsmussing og til skylning, f.eks. B. ha-geredskaper, terrasse, verktøy.

1. Juster arbeidstrykket etter behov.

Miljønivå

Enheten fungerer i det mest økonomiske temperatur-området (maks. 60 ° C).

Drift med varmtvann

⚠ **FARE**

Varmt vann

Fare for skålding

Unngå kontakt med varmtvann.

1. Still maskinbryteren på ønsket temperatur.

Anbefalte rengjøringsstemperaturer

- 30-50 °C: Lett smuss
- Maks. 60 °C: Proteinholdig smuss, f.eks. i næringsmiddelindustrien
- 60-90 °C: Bilrengjøring, maskinrengjøring

Avbryte driften

1. Sikre høytrykkspistolen ved å skyve sikkerhetslåsen fremover.

Etter drift med rengjøringsmiddel

1. Still doseringsventilen for rengjøringsmiddel på "0".
2. Sett enhetsbryteren til nivå 1 (drift med kaldt vann).
3. Skyll apparatet i minst 1 minutt med åpen høytrykkspistol.

Slå av apparatet

⚠ **FARE**

Varmt vann utgjør fare

Fare for skålding

Etter drift med varmt vann må apparatet betjenes med kaldt vann i minst 2 minutter med åpen pistol for å avkjøles.

1. Steng vanntilførselen.
2. Åpne høytrykkspistolen.
3. Slå på pumpen med apparatbryteren og la den gå i 5-10 sekunder.
4. Steng høytrykkspistolen.
5. Sett apparatbryteren på "0/OFF".
6. Trekk støpselet ut av stikkontakten med tørre hender.
7. Fjern vanntilkoblingen.
8. Betjen høytrykkspistolen til apparatet er trykkløst.
9. Sikre høytrykkspistolen ved å skyve sikkerhetslåsen fremover.

Oppbevare apparatet

Merknad

Ikke bøy høytrykksslangen eller strømledningen.

1. Fest lansen i holderen på apparatdekselet.
2. Rull opp høytrykksslangen og strømledningen, og heng dem i holderne.

Frostbeskyttelse

OBS

Frostfare

Skade på apparatet forårsaket av vann som fryser
Oppbevar enheten som ikke er helt tømt for vann på et frostfritt sted.

For enheter som er koblet til en skorstein, må den gjennomsnittlige kalde luften observeres.

OBS

Kald luft som kommer inn gjennom skorsteinen

Fare for materielle skader

Når utetemperaturen er under 0° C, kobler du enheten fra peisen.

1. Steng enheten hvis frostfri lagring ikke er mulig.

Stans

For lengre pauser i drift eller når frostfri lagring ikke er mulig:

1. Tøm rengjøringsmiddelanken.
2. Tapp ut vannet.
3. Skyll enheten med frostvæske.

Tappe ut vann

1. Skru av vanninntaksslangen og høytrykksslangen.
2. Skru ut mateledningen i bunnen av kjelen og la varmeslangen renne seg tom.
3. Kjør apparatet i maks. 1 minutt til pumpen og ledningene er tomme.

Skyll enheten med frostvæske

Merknad

Ta hensyn til håndteringsforskriftene fra produsenten av frostbeskyttelsesmiddel.

1. Hell et kommersielt tilgjengelig frostvæske i flottørtanken.
2. Slå på apparatet (uten brenner) og la det være på til det er fullstendig gjennomspylt.

Dette gir også en viss korrosjonsbeskyttelse.

Transport

OBS

Feil transport med en industriell lastebil

Fare for materielle skader

Vær oppmerksom på retingen på enheten når du transporterer den med en industriell lastebil.

Figur L

OBS

Ikke korrekt transport

Fare for materielle skader

Beskytt avtrekkeren på høytrykkspistolen mot skader.

⚠ **FORSIKTIG**

Ved ignorering av vekten

Fare for personskader og materielle skader

Ta hensyn til apparatets vekt under transport.

1. Ved transport i kjøretøyer må apparatet sikres mot å skli og velte iht. gjeldende bestemmelser.

Lagring

⚠ **FORSIKTIG**

Ved ignorering av vekten

Fare for personskader og materielle skader

Ta hensyn til apparatets vekt ved lagring.

Stell og vedlikehold

⚠ **FARE**

Utisiktet start av apparatet, berøring av strømførende deler

*Fare for personskader, elektrisk støt
Slå av apparatet før det arbeides på det.
Trekk ut støpselet.*

1. Steng vanntilførselen.
2. Åpne høytrykkspistolen.
3. Slå på pumpen med apparatbryteren og la den gå i 5-10 sekunder.
4. Steng høytrykkspistolen.
5. Sett apparatbryteren på "0/OFF".
6. Trekk støpselet ut av stikkkontakten med tørre hender.
7. Fjern vanntilkoblingen.
8. Befjen høytrykkspistolen til apparatet er trykkløst.
9. Sikre høytrykkspistolen ved å skyve sikkerhetslåsen fremover.
10. La apparatet avkjøles.

Sikkerhetsinspeksjon/vedlikeholdskontrakt

Du kan avtale regelmessig sikkerhetsinspeksjon med forhandleren din, eller inngå en vedlikeholdskontrakt. Snakk med dem for råd.

Vedlikeholdsintervaller

Ukentlig

OBS

Melkeaktig olje

Skader på apparatet

Hvis oljen er melkeaktig, må du informere den autoriserte kundeservicen umiddelbart.

1. Rengjør silen i vanntilkoblingen.
2. Rengjør det fine filteret.
3. Rengjør bensinsilen.
4. Kontroller oljenivået.

Hver måned

1. Rengjør silen i lavvannssikringen.
2. Rengjør filteret på sugeslangen for rengjøringsmiddel.

Hver 500. driftstime, minst årlig

1. Skift olje.
2. La kundeservice utføre vedlikehold på apparatet.

Vedlikeholdsarbeid

Rengjøre silen i vanntilkoblingen

1. Fjern silen.
2. Rengjør silen i vann.
3. Sett silen på plass igjen.

Rengjør finfilteret

1. Sørg for at det ikke er trykk i apparatet.
2. Skru ut det fine filteret på pumpehodet.
3. Demonter det fine filteret og ta ut filterinnsatsen.
4. Rengjør filteret med rent vann eller trykkluft.
5. Sett delene sammen igjen i omvendt rekkefølge.

Rengjøre drivstoffsilens

1. Rist av drivstoffilsen. Ikke la drivstoff renne ut i naturen.

Rengjør silen i vannmangelsikringen

1. Sørg for at det ikke er trykk i apparatet.
2. Vipp ut festeklipsene og trekk ut slangen til vannmangelsikringen.
3. Ta ut silen.

Merknad

Skru eventuelt inn en M8-skrue ca. 5 mm og trekk deretter ut silen.

4. Rengjør silen med vann.
5. Skyv inn silen.
6. Skyv slangenippelen helt inn i vannmangelsikringen og fest den med festeklipsene.

Rengjør filteret på sugeslangen for rengjøringsmiddel

1. Dra ut sugeslangen for rengjøringsmiddel.
2. Rengjør filteret i vann.
3. Sett inn filteret igjen.

Skifte olje

Se Tekniske data for oljetype og påfyllingsmengde.

1. Ha klar en oppsamlingsbeholder for ca. 1 liter olje.
2. Løse oljeavtappingspluggen.
3. Tapp ut oljen i oppsamlingskaret.

Merknad

Spillolje skal deponeres miljøriktig eller leveres på et godkjent oppsamlingssted.

4. Trekk til oljeavtappingspluggen igjen.
5. Fyll på ny olje langsomt opp til merket «MAKS.» i oljebeholderen. Luftbobler må kunne slippe ut.

Bistand ved feil

⚠ **FARE**

Utisiktet start av apparatet, berøring av strømførende deler

*Fare for personskader, elektrisk støt
Slå av apparatet før det arbeides på det.
Trekk ut støpselet.*

Rotasjonsretningens kontrollampe blinker (kun 3-fasede enheter)

1. Bytt polene på støpselet.

Figur M

Kontrollampen for driftsklarhet slukkes, eller enheten går ikke

Ingen nettspenning

1. Kontroller strømtilkoblingen og nettsikringene.

Servicekontrollampen blinker 1x

Vannmangel

1. Kontroller strømtilkoblingen og nettsikringene.

Lekkasje i høytrykkssystemet

1. Kontroller høytrykkssystemet og tilkoblingene for lekkasjer.

Servicekontrollampen blinker 2x

Feil i motorens strømforsyning eller strømforbruk for stort

1. Kontroller strømtilkoblingen og nettsikringene.
2. Meld fra til autorisert kundeservice.

Servicekontrollampen blinker 3x

Motor overbelastet / overopphetet

1. Sett apparatbryteren på "0/OFF".

2. La apparatet avkjøles.

3. Slå på apparatet.

Feil oppstår gjentatte ganger

1. Meld fra til autorisert kundeservice.

Servicekontrollampen blinker 4x

Avgasstermostaten er utløst

1. Sett apparatbryteren på "0/OFF".
2. La apparatet avkjøles.
3. Slå på apparatet.

Feil oppstår gjentatte ganger

1. Meld fra til autorisert kundeservice.

Servicekontrollampen blinker 5x

Reed-bryter sitter fast i sikringen med lavt vann eller magnetstempelet sitter fast

1. Meld fra til autorisert kundeservice.

Servicekontrollampen blinker 6x

Flammesensoren har slått av brenneren

1. Meld fra til autorisert kundeservice.

Drivstoffkontrollampen lyser

Bensintanken er tom

1. Fyll drivstoff.

Systemvedlikeholdkontrollampen lyser

Systemvedlikeholdsflasken er tom

1. Bytt ut systempleieflasken.

Vaskemiddelkontrollampen lyser

Vaskemiddelbeholderen er tom

1. Fyll på rengjøringsmiddel.

Apparatet bygger ikke opp trykk

Luft i systemet

1. Lufte ut pumpen:

- a Still doseringsventilen for rengjøringsmiddel på "0".
- b Når høytrykkspistolen er åpen, slår du enheten på og av flere ganger ved hjelp av enhetsbryteren.
- c Åpne og lukk trykk / volumkontrollen til pumpeenheten med høytrykkspistolen åpen.

Merknad

Luftingsprosessen akselereres ved å demontere høytrykksslangen fra høytrykksforbindelsen.

2. Fyll på rengjøringsmidlet om nødvendig.
3. Kontroller tilkoblinger og linjer.

Trykk er satt til MIN

1. Sett trykket til MAX.

Silen i vanntilkoblingen/det fine filteret er skitten

1. Rengjør silen.
 2. Rengjør det fine filteret, bytt ut om nødvendig.
- Vanntilførsel er for liten
1. Kontroller motorturtallet (se Tekniske data).

Enheden lekker, det drypper vann fra bunnen av enheten

Pumpen er ikke tett

1. Hvis det er en betydelig lekkasje, må enheten sjekkes av kundeservice.

Merknad

3 dråper/minutt er tillatt.

Enheden slås kontinuerlig på og av når høytrykkspistolen er lukket

Lekkasje i høytrykkssystemet

1. Kontroller høytrykkssystemet og tilkoblingene for lekkasjer.

Apparatet suger ikke inn rengjøringsmiddel

1. La enheten gå med doseringsventilen for vaskemiddel åpen og vanninntaket stengt til flottørtanken er tømt og trykket synker til "0".
2. Åpne vanninntaket igjen.

Hvis pumpen fremdeles ikke suger inn rengjøringsmiddel, kan dette skyldes følgende årsaker:

Filteret i vaskemiddelsugeslangen er skittent

1. Rengjør filteret.

Kontraventil limt

1. Trekk av vaskemiddelslangen og løsne kontraventilen med en sløv gjenstand.

Brenneren starter ikke

Bensintanken er tom

1. Fyll drivstoff.

Vannmangel

1. Kontroller strømtilkoblingen og nettsikringene.

2. Rengjør silen i lavvannssikringen.

Drivstoffilter tilsusset

1. Skift ut drivstoffilteret.

Ingen tenngnist

1. Hvis ingen tenningsgnister er synlig gjennom seglasset under bruk, må du få kundeservice til å sjekke apparatet.

Innstilt temperatur oppnås ikke under bruk av varmtvann

Arbeidstrykk/leveringsgrad for høy

1. Reduser arbeidstrykket / tilførselshastigheten på trykk / volumkontrollen til pumpeenheten.

Varmeslangen er tilsotet

1. La kundeservice fjerne sotet.

Kundeservice

Dersom feilen ikke kan utbedres, må apparatet kontrolleres av kundeservice.

Garanti

Vår ansvarlige salgsorganisasjon for det enkelte land har utgitt garantibetingelsene som gjelder i det aktuelle landet. Eventuelle feil på apparatet repareres gratis i garantitiden dersom disse kan føres tilbake til material- eller produksjonsfeil. Ved behov for garantireparasjoner, vennligst henvend deg med kjøpskvitteringen til din forhandler eller nærmeste autoriserte kundeservice. (Se adresse på baksiden)

Tilbehør og reservedeler

Merknad

Hvis enheten er koblet til en skorstein, eller hvis enheten ikke kan sees, anbefaler vi at du installerer en flammeskjerm (ekstraustyr).

Bruk bare originalt tilbehør og originale reservedeler; de garanterer for en sikker og problemfri drift av apparatet. Informasjon om tilbehør og reservedeler finner du på www.kaercher.com.

EU-samsvarserklæring

Vi erklærer herved at maskinen beskrevet nedenfor på grunn av design og konstruksjon, samt i versjonen som vi har markedsført, oppfyller de relevante grunnleggende helse- og sikkerhetskravene i EU-direktivene.

Endringer på maskinen uten avtale med oss, gjør at denne erklæringen blir ugyldig.

Produkt: Høytrykksspyler

Type: 1.174-xxx

Gjeldende EU-direktiver

2000/14/EF

2006/42/EF (+2009/127/EF)

2009/125/EF

2011/65/EU

2014/30/EU

Anvendte harmoniserte standarder

EN IEC 63000: 2018

EN 55014-1: 2017 + A11: 2020

EN 55014-2: 2015

EN 60335-1

EN 60335-2-79

EN 61000-3-2: 2014

EN 61000-3-3: 2013

EN 62233: 2008

Anvendt(e) forordning(er)

(EU) 2019/1781

Anvendte samsvarsvurderingsprosesser

2000/14/EF: Vedlegg V

Lydeffektnivå dB(A)

HDS 6/10-4

Målt: 88

Garantert: 91

HDS 7/16-4

Målt: 87


Garantert: 90

HDS 9/17-4

Målt: 88

Garantert: 91

Undertegnede handler på vegne av og med fullmakt fra styret.



H. Jenner

Chairman of the Board of Management



S. Reiser

Director Regulatory Affairs & Certification

Dokumentasjonsfullmektig:

S. Reiser

Alfred Kärcher SE & Co. KG

Alfred-Kärcher-Str. 28 - 40

71364 Winnenden (Germany)

Tlf.: +49 7195 14-0

Faks: +49 7195 14-2212

Winnenden, 2021/10/01

Tekniske spesifikasjoner

		HDS 6/10-4	HDS 7/16-4	HDS 9/17-4
Elektrisk tilkobling				
Nettspenning	V	230-240	400	400
Fase	~	1	3	3
Nettfrekvens	Hz	50	50	50
Beskyttelsesgrad		IPX5	IPX5	IPX5
Beskyttelsesklasse		I	I	I
Tilkoblingskapasitet	kW	3,0	5,1	6,5
Nettsikring (treg)	A	13	16	16
Vanntilkobling				
Tilførselstrykk (maks.)	MPa (bar)	1 (10)	1 (10)	1 (10)
Tilførseltemperatur (maks.)	°C	30	30	30
Tilførselmengde (min.)	l/h (l/min)	800 (13,3)	900 (15)	1100 (18,3)
Innsugingshøyde (maks.)	m	0,5	0,5	0,5
Effektspesifikasjoner apparat				
Transportmengde, vann	l/h (l/min)	320-650 (5,3-10,8)	270-700 (4,5-11,7)	290-900 (4,8-15)
Vanntrykk med standard dyse	MPa (bar)	3-10 (30-100)	3-16 (30-160)	3-17 (30-170)
Overløps- og sikkerhetsventil for driftstrykk (maks.)	MPa (bar)	14 (140)	19,5 (195)	20,5 (205)
Driftstemperatur for varmtvann (maks.)	°C	80	80	80
Transportmengde, rengjøringsmiddel	l/h (l/min)	0-39 (0-0,65)	0-42 (0-0,7)	0-54 (0-0,9)
Brennerytelse	kW	46	51	69
Fyringsoljeforbruk (maks.)	kg/h	3,5	4,1	5,6
Rekylkraften til høytrykkspistolen	N	24,7	34	45,1
Dysetørrelse på standarddysen		050	040	054
Mål og vekt				
Gjennomsnittlig driftsvekt	kg	118,6	126,1	128,5
Lengde x bredde x høyde	mm	1060 x 650 x 920	1060 x 650 x 920	1060 x 650 x 920
Drivstofftank	l	15,5	15,5	15,5
Rengjøringsmiddel tank	l	15,5	15,5	15,5
Høytrykkspumpe				
Oljemengde	l	0,7	0,7	0,7
Oljetyper		0W40	SAE 90	SAE 90
Brenner				
Brensel		EL fyringsolje eller diesel	EL fyringsolje eller diesel	EL fyringsolje eller diesel
Registrerte verdier mht. EN 60335-2-79				
Lydtrykknivå L_{pA}	dB(A)	73	73	74
Usikkerhet K_{pA}	dB(A)	3	3	3
Lydeffektivnivå L_{WA} + usikkerhet K_{WA}	dB(A)	91	90	91
Hånd-arm-vibrasjonsverdi høytrykkspistol	m/s^2	2,0	2,9	3,6
Usikkerhet K	m/s^2	0,3	0,3	0,3

Unntaksgrunn i henhold til forordning (EU) 2019/1781 vedlegg I avsnitt 2 (12): j)
Med forbehold om tekniske endringer.

Innehåll

Allmän information.....	88
Miljöskydd.....	88
Maskinöversikt.....	88
Symboler på maskinen.....	89
Avsedd användning.....	89
Säkerhetsinformation.....	89
Säkerhetsanordningar.....	89
Idrifttagning.....	90
Manövrering.....	91
Transport.....	92
Förvaring.....	93
Skötsel och underhåll.....	93
Hjälp vid störningar.....	93
Garanti.....	94
Tillbehör och reservdelar.....	94
EU-försäkringen om överensstämmelse.....	95
Tekniska data.....	96

Allmän information



Läs igenom den här bruksanvisningen i original och medföljande säkerhetsinformation innan du använder din apparat första gången. Följ anvisningarna.

Förvara båda häftena för framtida bruk eller för nästa ägare.

- Om inte bruksanvisningen och säkerhetsinformationen beaktas kan det uppstå skador på apparaten och risker för användaren och andra personer.
- Informera försäljaren omgående om transportskador uppstått.
- Kontrollera vid uppackningen att inga tillbehör saknas eller är skadade. För leveransomfattning, se figur A.
- Över en arbetshöjd på ca 800 m över havet, kontakta din återförsäljare för att anpassa brännarinställningen till höjden och den reducerade syrehalten.

Miljöskydd



Förpackningsmaterialen kan återvinnas. Avfallshandtera förpackningar på ett miljövänligt sätt.



Elektriska och elektroniska maskiner innehåller ofta värdefulla återvinningsbara material och komponenter såsom engångsbatterier, uppladdningsbara batterier och olja, som vid felaktig användning eller felaktig avfallshantering kan utgöra en potentiell risk för människors hälsa och för miljön. Dessa komponenter är dock nödvändiga för att maskinen ska kunna arbeta korrekt. Maskiner som märkts med denna symbol får inte kastas i hushållssoptorna.

Information om ämnen (REACH)

Aktuell information om ämnen finns på: www.kaercher.com/REACH

Kompletterande information om miljöskydd

Motorolja, värmeolja, diesel och bensen får inte släppas ut i miljön. Skydda marken och avfallshandtera förbrukad olja på ett miljövänligt sätt.

Maskinöversikt

Beskrivning av maskinen

Bild A

Bild B

- ① Fäste för strålrör
- ② Ursparning för sugslang för rengöringsmedel
- ③ Infällt handtag (båda sidor)
- ④ Vattenanslutning med sil
- ⑤ Vattenanslutningsadapter
- ⑥ Högtrycksanslutning EASY!Lock
- ⑦ Högtrycksslang EASY!Lock
- ⑧ Strålrör EASY!Lock
- ⑨ Högtrycksmunstycke (rostfritt stål)
- ⑩ Påfyllningsöppning för rengöringsmedel
- ⑪ Styrhjul med spärr
- ⑫ Bränsleil
- ⑬ Låsspak
- ⑭ Strömförsörjningsledning
- ⑮ Avdragsspak
- ⑯ Verktygsväska
- ⑰ Säkerhetsspärr för spolhandtag
- ⑱ Spolhandtag EASY!Force
- ⑲ Påfyllningsöppning för bränsle
- ⑳ Doseringsventil för rengöringsmedel
- ㉑ Manöverpanel
- ㉒ Stöd för spolhandtag
- ㉓ Försänkt fotsteg
- ㉔ Handtag
- ㉕ Typskylt
- ㉖ Huvlås
- ㉗ Förvaringsfack för tillbehör
- ㉘ Brännare
- ㉙ Hylla för strålrör
- ㉚ Maskinhuv
- ㉛ Systemskötsel RM 110/RM 111
- ㉜ Tryck-/volymreglering av pumpenheten
- ㉝ Oljebehållare
- ㉞ Oljeavtappningsskruv
- ㉟ Backventil för insugning av rengöringsmedel
- ㊱ Rengöringsmedelssugslang med filter
- ㊲ Bränslefilter
- ㊳ Fästklämma
- ㊴ Vattenbristskyddets slang
- ㊵ Nivåvak

- ④1 Sil i vattenbristskyddet
- ④2 Fint filter (vatten)
- ④3 Flottörtank

Manöverpanel

Bild C

0/OFF = av

- ① Maskinens strömbrytare
- ② Driftsätt: Drift med varmvatten
- ③ Driftsätt: Drift med varmvatten (e = Eco-läge, varmvatten max. 60 °C)
- ④ Kontrollampa för rotationsriktning (endast trefasenheter)
- ⑤ Kontrollampa för driftberedskap
- ⑥ Bränslekontrollampa
- ⑦ Kontrollampa för service
- ⑧ Kontrollampa för rengöringsmedel
- ⑨ Kontrollampa för systemskötsel

Färgmärkning

- Manövreringselement för rengöringsprocessen är gula.
- Manövreringselement för underhåll och service är ljusgrå.

Symboler på maskinen



Rikta inte högtrycksstrålen mot personer, djur, aktiv elektrisk utrustning eller mot själva maskinen.
Skydda maskinen mot frost.



Risk för elektrisk spänning. Endast elektriker eller auktoriserad personal får utföra arbeten på den elektriska anläggningen.



Hälsorisk p.g.a. giftiga avgaser! Andas inte in avgaserna.



Risk för brännskador på grund av heta ytor!

Avsedd användning

Använd endast maskinen för rengöring, t.ex. av maskiner, fordon, byggnader, verktyg, fasader, terrasser och trädgårdsredskap.

⚠ FARA

Användning på bensinstationer eller andra riskområden

Risk för personskador

Följ motsvarande säkerhetsföreskrifter.

Hänvisning

Låt inte smutsvatten som innehåller mineralolja komma ner i marken, vattendrag eller avloppssystem. Tvätta endast en motor eller underreden på lämpliga platser med en oljeavskiljare.

Gränsvärde för vattenförsörjning

OBSERVERA

Smutsigt vatten

För tidiga förlitningar eller avlagringar i maskinen

Fyll endast på maskinen med rent vatten eller återvunnet vatten som inte överskrider gränsvärdena.

För vattenförsörjningen gäller följande gränsvärden:

- pH-värde: 6,5–9,5
- Elektrisk ledningsförmåga: ledningsförmåga hos färskvatten + 1 200 µS/cm, maximal ledningsförmåga 2 000 µS/cm
- Ämnen som kan avsättas (provvolym 1 l, avsättningstid 30 minuter): < 0,5 mg/l
- Ämnen som kan filtreras bort: < 50 mg/l, inga abrasiva ämnen
- Kolväte: < 20 mg/l
- Klorid: < 300 mg/l
- Sulfat: < 240 mg/l
- Kalcium: < 200 mg/l
- Total hårdhet: < 28 °dH, < 50° TH, < 500 ppm (mg CaCO₃/l)
- Järn: < 0,5 mg/l
- Mangan: < 0,05 mg/l
- Koppar: < 2 mg/l
- Aktivt klor: < 0,3 mg/l
- Fri från dålig lukt

Säkerhetsinformation

För maskinen gäller följande säkerhetsinformation:

- Observera respektive nationella, lagstadgade föreskrifter för högtrycksvättar.
- Observera respektive nationella, lagstadgade olycksförebyggande föreskrifter. Högtrycksvättar måste testas regelbundet och provresultatet måste dokumenteras skriftligen.
- Tänk på att maskinens uppvärmningsanordning är en förbränningsanläggning. Förbränningsanläggningar måste testas regelbundet enligt gällande nationella, lagstadgade föreskrifter.
- Inga ändringar får göras på maskinen och tillbehören.

Säkerhetsanordningar

Säkerhetsanordningar syftar till att skydda användaren och får inte tas ur bruk eller förbikopplas.

Överströmingsventil med 2 tryckkontakter

- När mängden vatten vid pumphuvudet minskar öppnas överströmingsventilen och en del av vattnet rinner tillbaka till pumpens sug sida.
- Om spolhandtaget är stängt så att allt vatten rinner tillbaka till pumpens sug sida stänger tryckkopplaren på överströmingsventilen av pumpen.
- Om spolhandtaget öppnas igen slår tryckbrytaren på topplocket på pumpen igen.
- Överströmingsventilen är inställd från fabrik och plomberad. Endast kundtjänst får göra inställningar.

Säkerhetsventil

- Säkerhetsventilen öppnas när överströmingsventilen eller tryckvakten är defekt.
- Säkerhetsventilen är inställd från fabrik och plomberad. Endast kundtjänst får göra inställningar.

Nivåvakt

- Torrkörnings skyddet förhindrar att brännaren slås på när det saknas vatten.
- En sil förhindrar att skyddet blir smutsigt och måste rengöras regelbundet.

Avgastemperaturbegränsare

Avgastemperaturbegränsaren stänger av maskinen när avgastemperaturen är för hög.

Drifttagning

⚠ **VARNING**

Skadade komponenter

Risk för personskador

Kontrollera att maskinen, tillbehör, ledningar och anslutningar är i felfritt tillstånd. Maskinen får inte användas om den inte är i felfritt tillstånd.

1. Läs parkeringsbromsen.

Montera handtaget

1. Montera handtaget och observera skruvarnas åtdragningsmoment (6,5–7,0 Nm).

Bild D

Montera verktygsväskan

1. Häng verktygsväskan på de övre spärrarna på maskinen.

Bild E

2. Fäll ner verktygsväskan och snäpp fast den.
3. Fäst verktygsväskan med 2 skruvar (åtdragningsmoment: 6,5–7,0 Nm).

Hänvisning

Två skruvar blir över.

Montera spolhandtaget, strålröret, munstycket och högtrycksslangen

Enhet med ANTI!Twist: Fäst den gula högtrycksslanganslutningen på spolhandtaget.

Hänvisning

EASY!Lock-systemet kopplar samman komponenter snabbt och säkert via en snabbgång med bara en vridning.

1. Anslut strålröret till spolhandtaget och dra åt för hand (EASY!Lock).

Bild F

2. Sätt fast högtrycksmunstycket på strålröret.
3. Montera kopplingsmuttern och dra åt för hand (EASY!Lock).
4. Anslut högtrycksslangen till spolhandtaget och maskinens högtrycksanslutning och dra åt för hand (EASY!Lock).

Systemskötsel

Fastställa systemskötsel

Hänvisning

RM 110 förhindrar en förkalkning av värmespiralen vid hårt vatten.

Hänvisning

RM 111 fungerar som pumpunderhåll och som skydd mot bildning av svartvatten.

Vattenhårdhet (°dH)	Systemunderhåll
<3	RM 111
>3	RM 110

1. Fastställ den lokala vattenhårdenheten via det lokala försörjningsföretaget eller med en hårdhetsmätare (beställningsnummer 6.768-004.0).

Byt ut systemskötselaskan

Hänvisning

Tryck in systemskötselaskan ordentligt när du sätter in den så att tätningen genomborras. Dra inte ut systemskötselaskan förrän den är tom.

Hänvisning

En systemskötselaskan RM 110 ingår i leveransen.

1. Byt ut systemskötselaskan.

Fyll på bränsle

⚠ **FARA**

Olämpligt bränsle

Explosionsrisk

Fyll endast på dieselbränsle eller villaolja. Olämpligt bränsle, t.ex. bensin, får inte användas.

OBSERVERA

Drift med tom bränsletank

Förstörd bränslepump

Använd aldrig maskinen med tom bränsletank.

1. Öppna tanklocket.
2. Fyll på bränsle.
3. Stäng tanklocket.
4. Torka bort bränsle som runnit över.

Fyll på rengöringsmedel

⚠ **FARA**

Olämpliga rengöringsmedel

Risk för personskador

Använd bara KÄRCHER-produkter.

Fyll absolut inte på lösningsmedel (t.ex. bensin, aceton, förtunningsmedel).

Undvik kontakt med ögonen och huden.

Följ säkerhetsföreskrifterna och hanteringsanvisningarna från rengöringsmedlets tillverkare.

Hänvisning

Kärcher erbjuder ett individuellt sortiment av rengörings- och skötselprodukter. Din återförsäljare ger dig gärna råd.

1. Fyll på rengöringsmedel.

Vattenanslutning

- Anslutningsvärden, se Tekniska data.

Hänvisning

Tilloppsslangen ingår inte i leveransomfattningen.

1. Anslut tilloppsslangen (minst 7,5 m lång, minst 3/4" i diameter) med vattenanslutningsadaptorn till maskinens vattenanslutning och vattnet (t.ex. en vattenkran).
2. Öppna vattentillflödet.

Sug upp vatten ur behållaren

⚠ **FARA**

Uppsugning av vätskor med lösningsmedel eller dricksvatten

Risk för personskador och skador på maskinen, föroreningar av dricksvatten

Sug aldrig upp vätskor med lösningsmedel som thinner, bensin, olja eller ofiltrerat vatten. Tätningarna i maskinen är inte resistent mot lösningsmedel. Sprutdimma med lösningsmedel är lättantändlig, explosiv och giftig. Sug aldrig upp vatten från dricksvattenbehållare.

Om maskinen ska hämta vatten från en extern behållare krävs följande ommontering:

1. Ta av systemskötselaskan.
2. Skruva av de två skruvarna på brännarhöljet.

Bild G

3. Skruva loss den bakre väggen och ta av den. Munstycket på systemskötselflaskan stannar kvar i den bakre väggen.

Bild H

4. Ta bort vattenanslutningen på finfiltret.
Bild I
5. Skruva loss finfiltret på pumphuvudet.
6. Ta av systemskötselbehållaren.
7. Skruva loss den övre tilloppslangen till flottörtanken.
Bild J
8. Anslut den övre tilloppslangen till pumphuvudet.
9. Anslut spolningsledningen för doseringsventilen för rengöringsmedel till blindpluggen.
10. Anslut sugslangen (minst 3/4" i diameter) med filtret (tillbehör) till vattenanslutningen.
11. Häng sugslangen i en extern vattenkälla.

Hänvisning

Maximal sughöjd: 0,5 m

12. Tills pumpen suger in vatten: Ställ in tryck-/volymregleringen på pumpenheten till det maximala värdet och stäng doseringsventilen för rengöringsmedel.
13. Montera tillbaka i omvänd ordning. Se till att magnetventilkabeln inte kläms fast i behållaren för systemskötsel.
14. När du har satt på den bakre väggen, sträck in handen i systemskötseln utrymme och tryck munstycket på systemskötselbehållaren.

Bild K

Elanslutning

⚠ FARA

Olämpliga elektriska förlängningskablar

Elchock

Utomhus ska endast godkända och på motsvarande sätt märkta elektriska förlängningsledningar med tillräcklig ledningsdiameter användas. Se till att kontakten och kopplingen till en förlängningskabel som används är vattentäta.

Rulla alltid av förlängningskablarna helt.

- För anslutningsvärden, se specifikationer och typskylt.
- Elanslutningen måste utföras av en elinstallatör och stämma överens med IEC 60364-1.

Manövrering

⚠ FARA

Brandfarliga vätskor

Explosionsrisk

Spruta inga brandfarliga vätskor.

⚠ FARA

Drift utan strålrör

Risk för personskador

Använd inte maskinen utan strålrör.

Kontrollera före varje användning att strålröret är korrekt monterat. Dra åt strålrörets skruvkoppling för hand.

⚠ FARA

Högtryck-vattenstråle

Risk för personskador

Fixera aldrig avdragsspaken och säkringsarmen i aktiverad position.

Använd inte spolhandtaget om säkringsarmen är skadad.

Före alla arbeten på maskinen ska spolhandtagets säkerhetsspärr skjutas framåt.

Håll i spolhandtaget och strålröret med båda händerna.

OBSERVERA

Drift med tom bränsletank

Förstörd bränslepump

Använd aldrig maskinen med tom bränsletank.

Öppna/stänga spolhandtaget

1. Öppna spolhandtaget: Aktivera säkringsarmen och avdragsspaken.
2. Stäng spolhandtaget: Släpp säkringsarmen och avdragsspaken.

Byte av munstycke

1. Stäng av maskinen och tryck på spolhandtaget tills maskinen är trycklös.
2. Säkra spolhandtaget genom att skjuta säkerhetsspärren framåt.
3. Byt ut munstycket.

Starta maskinen

1. Vrid maskinens strömbrytare till önskat driftsätt. Kontrolllampan för driftberedskap lyser. Maskinen startar kort och stängs av så snart arbetstrycket har uppnåtts.

Hänvisning

Om kontrollampan för rotationsriktning tänds under drift, stäng av maskinen omedelbart och åtgärda felet. Se Hjälp vid störningar.

2. Osäkra spolhandtaget genom att skjuta säkerhetsspärren bakåt. När spolhandtaget aktiveras slås maskinen på igen.

Hänvisning

Om inget vatten kommer ut ur högtrycksmunstycket ska pumpen luftas. Se Hjälp vid störningar – maskinen bygger inte upp något tryck.

Ställ in rengöringstemperaturen

1. Ställ in maskinens strömbrytare till önskad temperatur.

Ställ in arbetstryck och flödesmängd

Tryck-/volymreglering av pumpenheten

1. Vrid reglerspindeln medurs: Öka arbetstrycket (MAX).
2. Vrid reglerspindeln moturs: Minska arbetstrycket (MIN).

Drift med rengöringsmedel

- Använd rengöringsmedel sparsamt för att skydda miljön.
- Rengöringsmedlet måste vara lämpligt för ytan som ska rengöras.

Hänvisning

Riktvärdena på manöverpanelen avser det maximala arbetstrycket.

Hänvisning

Om rengöringsmedel ska sugas in från en extern behållare ska rengöringsmedlets sugslang ledas utåt genom urtaget.

1. Ställ in koncentrationen av rengöringsmedlet med hjälp av doseringsventilen för rengöringsmedel enligt tillverkarens instruktioner.

Rengöring

Hänvisning

Rikta först högtrycksstrålen mot objektet som ska rengöras på ett större avstånd för att undvika skador på grund av för högt tryck.

1. Ställ in arbetstrycket, rengöringstemperaturen och koncentrationen av rengöringsmedlet enligt ytan som ska rengöras.

Rekommenderad rengöringsmetod

1. Lös upp smuts: Spruta på lite rengöringsmedel och låt det verka i 1–5 minuter, men låt det inte torka.
2. Ta bort smuts: Spola bort den upplösta smutsen med högtrycksstrålen.

Drift med varmvatten

För borttagning av lätt smuts och för spolning, t.ex. trädgårdsredskap, terrass, verktyg.

1. Justera arbetsstrycket efter behov.

Eco-läge

Maskinen arbetar i det mest ekonomiska temperaturområdet (max. 60 °C).

Drift med varmvatten

FARA

Hett vatten

Skällningsrisk

Undvik kontakt med varmvatten.

1. Ställ in maskinens strömbrytare till önskad temperatur.

Rekommenderad rengöringstemperatur

- 30–50 °C: Lätt smuts
- Max. 60 °C: Smuts som innehåller protein, t.ex. inom livsmedelsindustrin
- 60–90 °C: Fordonsrengöring, maskinrengöring

Avbryt driften

1. Säkra spolhandtaget genom att skjuta säkerhets-spärren framåt.

Efter drift med rengöringsmedel

1. Ställ in doseringsventilen för rengöringsmedel på 0.
2. Ställ maskinens strömbrytare på steg 1 (drift med kallvatten).
3. Spola rent maskinen i minst 1 minut med öppet spolhandtag.

Stäng av maskinen

FARA

Fara på grund av varmvatten

Skällningsrisk

Efter drift med varmvatten måste maskinen köras minst två minuter med kallt vatten och med öppet spolhandtag för att kyla ned.

1. Stäng vattentillflödet.
2. Öppna spolhandtaget.
3. Slå på pumpen med maskinens strömbrytare och låt den gå i 5–10 sekunder.
4. Stäng spolhandtaget.
5. Ställ maskinens strömbrytare på "0/OFF".
6. Dra ut nätkontakten ur vägguttaget endast med torra händer.
7. Ta bort vattenanslutningen.
8. Tryck på spolhandtaget tills maskinen är trycklös.
9. Säkra spolhandtaget genom att skjuta säkerhets-spärren framåt.

Förvara maskinen

Hänvisning

Böj inte högtrycksslangen eller strömkabeln.

1. Fäst strålröret i fästet på enhetens kåpa.
2. Rulla upp högtrycksslangen och strömkabeln och häng dem på fästena.

Frostskydd

OBSERVERA

Frostrisk

Maskinen förstörs när vattnet fryser

Förvara maskinen, med inte helt tömt vatten, på en frostfri plats.

När det gäller maskiner som är anslutna till en eldstad måste hänsyn tas till den kalla luft som kommer in.

OBSERVERA

Kall luft som kommer in genom eldstaden

Skaderisk

När utetemperaturen är under 0 °C, koppla bort maskinen från eldstaden.

1. Ta maskinen ur drift om frostfri förvaring inte är möjlig.

Nedstängning

När maskinen inte används under en längre tid eller när frostfri förvaring inte är möjlig:

1. Töm rengöringsmedelstanken.
2. Tappa ur vattnet.
3. Spola igenom maskinen med frostskyddsmedel.

Tappa ur vattnet

1. Skruva av vattentillloppsslangen och högtrycksslangen.
2. Skruva av matarledningen längst ner på värmeaggregatet och töm värmeslingan.
3. Kör maskinen i högst 1 minut tills pumpen och ledningarna är tomma.

Spola igenom maskinen med frostskyddsmedel

Hänvisning

Observera frostskyddsmedelstillverkarens anvisningar.

1. Häll ett vanligt frostskyddsmedel i flottörtanken.
2. Sätt på maskinen (utan brännare) och låt den gå tills den har spolats igenom helt.

Detta ger också ett visst skydd mot korrosion.

Transport

OBSERVERA

Felaktig transport med en industritruck

Skaderisk

Var uppmärksam på maskinens riktning när du transporterar den med en industritruck.

Bild L

OBSERVERA

Felaktig transport

Skaderisk

Skydda spolhandtagets avdragsspak mot skador.

FÖRSIKTIGHET

Bristande hänsyn till vikt

Risk för personskador och materialskador

Ta hänsyn till maskinens vikt vid transport.

1. Säkra enheten enligt gällande föreskrifter så att den inte kan glida eller välta vid transport i fordon.

Förvaring

⚠ FÖRSIKTIGHET

Bristande hänsyn till vikt

Risk för personskador och materialskador

Ta hänsyn till maskinens vikt vid förvaring.

Skötsel och underhåll

⚠ FARA

Maskin som startar oavsiktligt, beröring av strömförande delar

Skaderisk, risk för elektriska stötar

Stäng av maskinen innan arbeten utförs på maskinen.

Dra ut nätkontakten.

1. Stäng vattentillflödet.
2. Öppna spolhandtaget.
3. Slå på pumpen med maskinens strömbrytare och låt den gå i 5–10 sekunder.
4. Stäng spolhandtaget.
5. Ställ maskinens strömbrytare på "0/OFF".
6. Dra ut nätkontakten ur vägguttaget endast med torra händer.
7. Ta bort vattenanslutningen.
8. Tryck på spolhandtaget tills maskinen är trycklös.
9. Säkra spolhandtaget genom att skjuta säkerhets-spärren framåt.
10. Låt apparaten svalna.

Säkerhetsinspektion/underhållsavtal

Du kan komma överens om en regelbunden säkerhetsinspektion med din återförsäljare eller ingå ett underhållsavtal. Låt oss ge dig råd.

Underhållsintervaller

Varje vecka

OBSERVERA

Mjölkgig olja

Skador på apparaten

Kontakta genast kundtjänst om oljan är mjölkgig.

1. Rengör silen i vattenanslutningen.
2. Rengör finfiltret.
3. Rengör bränslesilen.
4. Kontrollera oljenivån.

Varje månad

1. Rengör silen i torrkörningskyddet.
2. Rengör filtret på rengöringsmedlets sugslang.

Var 500:e drifttimme, minst en gång per år

1. Byt olja.
2. Låt kundtjänst utföra underhåll på maskinen.

Underhållsarbeten

Rengöra silen i vattenanslutningen

1. Ta bort silen.
2. Rengör silen i vattnet.
3. Sätt tillbaka silen.

Rengör finfiltret

1. Gör maskinen trycklös.
2. Skruva loss finfiltret på pumphuvudet.
3. Demontera finfiltret och ta ut filterinsatsen.
4. Rengör filterinsatsen med rent vatten eller tryckluft.
5. Upprepa stegen i omvänd ordning för att sätta dit filtret igen.

rengöra bränslesilen

1. Knacka ur bränslesilen. Bränslet får inte släppas ut i miljön.

Rengör silen i vattenbristskyddet

1. Gör maskinen trycklös.
2. Lyft ut fästklämman och dra ut vattenbristskyddets slang.
3. Ta ur silen.

Hänvisning

Skruva vid behov in en M8-skruv ca 5 mm och dra ut silen.

4. Rengör silen i vatten.
5. Skjut in silen.
6. Skjut in slangnippeln hela vägen in i vattenbristskyddet och fäst den med fästklämman.

Rengör filtret på rengöringsmedlets sugslang

1. Dra ut rengöringsmedlets sugslang.
2. Rengör filtret i vatten.
3. Sätt in filtret igen.

Byta olja

För oljetyp och påfyllningsmängd, se Tekniska data.

1. Ställ fram en uppsamlingsbehållare för ca 1 liter olja.
2. Lossa oljeavtappningsskruv.
3. Tappa av oljan i uppsamlingsbehållaren.

Hänvisning

Ta hand om den förbrukade oljan på ett miljövänligt sätt eller lämna den till godkänd insamling.

4. Dra åt oljeavtappningsskruv. igen.
5. Fyll långsamt på ny olja upp till max-markeringen. Luftbubblorna måste kunna komma ut.

Hjälp vid störningar

⚠ FARA

Maskin som startar oavsiktligt, beröring av strömförande delar

Skaderisk, risk för elektriska stötar

Stäng av maskinen innan arbeten utförs på maskinen.

Dra ut nätkontakten.

Kontrolllampan för rotationsriktning blinkar (endast trefaspoler)

1. Byt poler på maskinkontakten.

Bild M

Kontrolllampan för driftberedskap slocknar eller maskinen går inte

Ingen nätspänning

1. Kontrollera nätanslutningen och tillloppsledningen.

Kontrolllampan för service blinkar 1x

Vattenbrist

1. Kontrollera vattenanslutningen och tillloppsledningarna.

Läckage i högtryckssystemet

1. Kontrollera högtryckssystemet och anslutningarna avseende läckage.

Kontrolllampan för service blinkar 2x

Fel i strömförsörjningen eller motors strömförbrukning för stor

1. Kontrollera nätanslutningen och nåtsäkringarna.
2. Kontakta kundservice.

Kontrolllampan för service blinkar 3x

Motor överbelastad/överhettad

1. Ställ maskinens strömbrytare på "0/OFF".
2. Låt apparaten svalna.
3. Starta maskinen.

Felet återkommer

1. Kontakta kundservice.

Kontrolllampan för service blinkar 4x

Avgastemperaturbegränsaren har löst ut

1. Ställ maskinens strömbrytare på "0/OFF".
2. Låt apparaten svalna.
3. Starta maskinen.

Felet återkommer

1. Kontakta kundservice.

Kontrolllampan för service blinkar 5x

Reedkontakten klibbar i torrkorningsskyddet eller mag-netkolven fastnar

1. Kontakta kundservice.

Kontrolllampan för service blinkar 6x

Flamsensorn har stängt av brännaren

1. Kontakta kundservice.

Kontrolllampan för bränsle lyser

Bränsletanken är tom

1. Fyll på bränsle.

Kontrolllampan för systemskötsel lyser

Systemskötselflaskan är tom

1. Byt ut systemskötselflaskan.

Kontrolllampan för rengöringsmedel lyser

Rengöringsmedeltanken är tom

1. Fyll på rengöringsmedel.

Maskinen bygger inte upp något tryck

Luft i systemet

1. Lufta pumpen:

- a Ställ in doseringsventilen för rengöringsmedel på 0.
- b När spolhandtaget är öppet, slå på och stäng av maskinen flera gånger med hjälp av maskinens strömbrytare.
- c Öppna och stäng pumpenhetens tryck-/volymreglering med öppet spolhandtag.

Hänvisning

Luftningsproceduren accelereras om högtrycksslangen lossas från högtrycksanslutningen.

2. Fyll på rengöringsmedel vid behov.
3. Kontrollera anslutningar och ledningar.

Trycket är inställt på MIN

1. Ställ in trycket på MAX.

Smuts i silen i vattenanslutningen/finfiltret

1. Rengör silen.
2. Rengör finfiltret, byt ut det vid behov.

För lite vatten matas in

1. Kontrollera vattentillflödesmängden (se Tekniska data).

Maskinen läcker, vattnet droppar från maskinens botten

Pumpen är otät

1. Om det finns en större läcka, låt maskinen kontrollera av kundtjänst.

Hänvisning

3 droppar/minut är tillåtet.

Maskinen slås på och av kontinuerligt när spolhandtaget är stängt

Läckage i högtryckssystemet

1. Kontrollera högtryckssystemet och anslutningarna avseende läckage.

Maskinen suger inte in något rengöringsmedel

1. Låt maskinen gå med öppen doseringsventil för rengöringsmedel och stängt vattentillflöde tills flottörtanken är helt tom och trycket sjunker till "0".
2. Öppna vattentillflödet igen.

Om pumpen fortfarande inte suger in rengöringsmedel kan det bero på följande:

Filtret i rengöringsmedlets sugslang är smutsigt

1. Rengör filtret.
- Backventilen klibbar
1. Dra av rengöringsmedlets slang och lossa backventilen med ett trubbigt föremål.

Brännaren startar inte

Bränsletanken är tom

1. Fyll på bränsle.

Vattenbrist

1. Kontrollera vattenanslutningen och tillropsledningarna.

2. Rengör silen i torrkorningsskyddet.

Bränslefiltret är smutsigt

1. Byt bränslefiltret.

Ingen tändgnista

1. Om ingen tändgnista syns genom kontrollglaset under drift måste maskinen kontrolleras av kundtjänst.

Den inställda temperaturen uppnås inte vid drift med varmvatten

För högt arbetstryck/för stor matningsmängd

1. Minska arbetstrycket/matningsmängden på pumpenhetens tryck-/volymreglering.

Sotig värmeslinga

1. Låt kundtjänst ta bort sotet från maskinen.

Kundservice

Om felet inte kan åtgärdas måste enheten kontrolleras av kundservice.

Garanti

I respektive land gäller de garantivillkor som publicerats av våra auktoriserade distributörer. Eventuella fel på maskinen repareras utan kostnad inom garantifristen, under förutsättning att det orsakats av ett material- eller tillverkningsfel. I frågor som gäller garantin ska du vända dig med kvitto till inköpsstället eller närmaste auktoriserad kundtjänst.

(Se baksidan för adress)

Tillbehör och reservdelar

Hänvisning

Om maskinen är ansluten till en eldstad eller om maskinen inte kan ses rekommenderar vi att du installerar en flamvakt (tillval).

Använd endast originaltillbehör och originalreservdelar, så att en säker och störningsfri drift av maskinen är garanterad.

Information om tillbehör och reservdelar finns på www.kaercher.com.

EU-försäkran om överensstämmelse

Härmed förklarar vi att nedan angiven maskin genom sin utformning och konstruktionstyp samt i det utförande som marknadsförs av oss uppfyller gällande grundläggande säkerhets- och hälsokrav i EU-direktivet. Denna försäkran upphör att gälla om maskinen ändras utan att detta har godkänts av oss.

Produkt: Högtryckstvätt

Typ: 1.174-xxx

Gällande EU-direktiv

2000/14/EG

2006/42/EG (+2009/127/EG)

2009/125/EG

2011/65/EU

2014/30/EU

Tillämpade harmoniserade standarder

EN IEC 63000: 2018

EN 55014-1: 2017 + A11: 2020

EN 55014-2: 2015

EN 60335-1

EN 60335-2-79

EN 61000-3-2: 2014

EN 61000-3-3: 2013

EN 62233: 2008

Tillämpad(e) förordning(ar)

(EU) 2019/1781

Tillämpad konformitetsbedömningsprocedur

2000/14/EG: Bilaga V

Ljudeffektsnivå dB(A)

HDS 6/10-4

Uppmätt: 88

Garanterad: 91

HDS 7/16-4

Uppmätt: 87

Garanterad: 90

HDS 9/17-4

Uppmätt: 88

Garanterad: 91

Undertecknande agerar på uppdrag av och med styrelsens godkännande.



H. Jenner

Chairman of the Board of Management



S. Reiser

Director Regulatory Affairs & Certification

Dokumentationsbefullmäktigad:

S. Reiser

Alfred Kärcher SE & Co. KG

Alfred-Kärcher-Str. 28 - 40

D-71364 Winnenden (Germany)

Tfn: +49 7195 14-0

Fax: +49 7195 14-2212

Winnenden, 2021/10/01

Tekniska data

		HDS 6/10-4	HDS 7/16-4	HDS 9/17-4
Elanslutning				
Nätspänning	V	230-240	400	400
Fas	~	1	3	3
Nätfrekvens	Hz	50	50	50
Kapslingsklass		IPX5	IPX5	IPX5
Skyddsklass		I	I	I
Anslutningseffekt	kW	3,0	5,1	6,5
Nätsäkring (trög)	A	13	16	16
Vattenanslutning				
Tilloppstryck (max.)	MPa (bar)	1 (10)	1 (10)	1 (10)
Tilloppstemperatur (max.)	°C	30	30	30
Tilloppsmängd (min.)	l/h (l/min)	800 (13,3)	900 (15)	1100 (18,3)
Insugningshöjd (max.)	m	0,5	0,5	0,5
Effektdata maskin				
Transportmängd, vatten	l/h (l/min)	320-650 (5,3-10,8)	270-700 (4,5-11,7)	290-900 (4,8-15)
Vattendrifttryck med standardmunstycke	MPa (bar)	3-10 (30-100)	3-16 (30-160)	3-17 (30-170)
Säkerhetsventil för överstigande driftstryck (maximalt)	MPa (bar)	14 (140)	19,5 (195)	20,5 (205)
Drifttemperatur för varmt vatten (maximal)	°C	80	80	80
Transportmängd, rengöringsmedel	l/h (l/min)	0-39 (0-0,65)	0-42 (0-0,7)	0-54 (0-0,9)
Brännareffekt	kW	46	51	69
Värmeoljeförbrukning (max.)	kg/h	3,5	4,1	5,6
Spolhandtagets rekylkraft	N	24,7	34	45,1
Standardmunstyckets munstycksstorlek		050	040	054
Mått och vikter				
Typisk arbetsvikt	kg	118,6	126,1	128,5
Längd x bredd x höjd	mm	1060 x 650 x 920	1060 x 650 x 920	1060 x 650 x 920
Bränsletank	l	15,5	15,5	15,5
Rengöringsmedelsbehållare	l	15,5	15,5	15,5
Högtryckspump				
Oljemängd	l	0,7	0,7	0,7
Oljetyper		0W40	SAE 90	SAE 90
Brännare				
Bränsle		EL-värmeolja eller diesel	EL-värmeolja eller diesel	EL-värmeolja eller diesel
Fastställda värden enligt EN 60335-2-79				
Ljudtrycksnivå L_{pA}	dB(A)	73	73	74
Osäkerhet K_{pA}	dB(A)	3	3	3
Ljudeffektsnivå L_{WA} + Osäkerhet K_{WA}	dB(A)	91	90	91
Hand-arm-vibrationsvärde spolhandtag	m/s^2	2,0	2,9	3,6
Osäkerhet K	m/s^2	0,3	0,3	0,3

Orsak till undantag enligt förordning (EU) 2019/1781 bilaga I avsnitt 2 (12): j)
Med förbehåll för tekniska ändringar.

Sisältö

Yleisiä ohjeita	97
Ympäristönsuojelu	97
Laiteyleiskuva	97
Laitteessa olevat symbolit	98
Määräystenmukainen käyttö	98
Turvallisuusohjeet	98
Turvallitteet	98
Käyttöönotto	99
Käyttö	100
Kuljetus	101
Varastointi	101
Hoito ja huolto	102
Ohjeet häiriötilanteissa	102
Takuu	103
Lisävarusteet ja varaosat	103
EU-vaatimustenmukaisuusvakuutus	104
Tekniset tiedot	105

Yleisiä ohjeita



Lue ennen laitteen ensimmäistä käyttöä nämä alkuperäiset ohjeet ja mukana toimitetut turvallisuusohjeet. Menettele niiden mukaisesti.

Säilytä molemmat vihkoset myöhempiä käyttöä tai seuraavaa omistajaa varten.

- Käyttöohjeen ja turvallisuusohjeiden noudattamatta jättäminen voi aiheuttaa laitteen vaurioitumisen sekä vaaroja käyttäjälle ja muille henkilöille.
- Ilmoita kuljetusvahingoista heti myyjälle.
- Tarkasta pakkauksesta purkaessasi, ettei pakkauksen sisällössä ole vaurioita eikä varusteita puutu. Toimituksen sisältö, katso kuva A.
- Jos käyttökorkeus on n. 800 m NN:n yläpuolella, ota yhteyttä jälleenmyyjään polttimeen asetusten mukauttamiseksi korkeuteen ja pienempään happipitoisuuteen.

Ympäristönsuojelu



Pakkausmateriaalit ovat kierrätettäviä. Hävitä pakkaukset ympäristöystävällisesti.



Sähkö- ja elektroniikkalaitteet sisältävät arvokkaita kierrätettäviä materiaaleja tai rakenneosia kuten paristoja, akkuja tai öljyjä, jotka väärin käsiteltyinä tai väärin hävitettyinä voivat aiheuttaa mahdollisia vaaroja ihmisten terveydelle ja ympäristölle. Nämä rakenneosat ovat kuitenkin välttämättömiä laitteen asianmukaista käyttöä varten. Tällä symbolilla merkityt laitteita ei saa hävittää tavallisena talousjätteenä.

Sisältöaineita koskevia ohjeita (REACH)

Päivitettyjä tietoja sisältöaineista löytyy osoitteesta: www.kaercher.com/REACH

Ympäristönsuojelua koskevat täydentävät ohjeet

Huolehdi siitä, ettei moottoriöljyä, lämmitysöljyä, dieseliä tai bensiiniä pääse ympäristöön. Suojaa maaperä ja hävitä jäteöljy ympäristöystävällisesti.

Laiteyleiskuva

Laitekuvaus

Kuva A

Kuva B

- ① Suihkuputken pidike
- ② Pesuaineen imuletkun aukko
- ③ Kahvasyvennys (molemmilla puolilla)
- ④ Vesiliitäntä seulalla
- ⑤ Vesiliitäntäsovitin
- ⑥ Korkeapaineliitäntä EASY!Lock
- ⑦ Korkeapaineletku EASY!Lock
- ⑧ Suihkuputki EASY!Lock
- ⑨ Korkeapainesuutin (ruostumatonta terästä)
- ⑩ Pesuaineen täyttöaukko
- ⑪ Seisontajarrulla varustettu kääntyvä pyörä
- ⑫ Polttoainesiht
- ⑬ Varmistusvipu
- ⑭ Sähkönsyöttöjohto
- ⑮ Rajoitusvipu
- ⑯ Työkalulokero
- ⑰ Korkeapainepistoolin turvasalpa
- ⑱ Käsiruuskupistooli EASY!Force
- ⑲ Polttoaineen täyttöaukko
- ⑳ Pesuaineen annosteluventtiili
- ㉑ Ohjauspaneeli
- ㉒ Korkeapainepistoolin teline
- ㉓ Jalkasyvennys
- ㉔ Kahva
- ㉕ Tyyppikilpi
- ㉖ Suojuksen lukitus
- ㉗ Säilytyslokero varusteille
- ㉘ Poltin
- ㉙ Suihkuputken säilytyspaikka
- ㉚ Laitesuoja
- ㉛ Järjestelmän hoito RM 110 / RM 111
- ㉜ Pumppuyksikön paine-/määräsäädin
- ㉝ Öljysäiliö
- ㉞ Öljynpoistotulppa
- ㉟ Pesuaineen imun takaiskuventtiili
- ㊱ Pesuaineen imuletku suodattimella
- ㊲ Polttoainesuodatin
- ㊳ Kiinnitysliitin
- ㊴ Vedenpuutteen eston letku
- ㊵ Vedenpuutteen esto

- ④1 Vedenpuutteen eston siiviliä
 ④2 Hienosuodatin (vesi)
 ④3 Uimurisäiliö

Ohjauspaneeli

Kuva C

0 / OFF = pois päältä

- ① Laitekytkin
 ② Käyttötapa: Käyttö kylmällä vedellä
 ③ Käyttötapa: Käyttö kuumalla vedellä (e = eko-valinta, kuuma vesi maks. 60 °C)
 ④ Pyörimissuunnan merkivalo (vain 3-vaiheiset laitteet)
 ⑤ Toimintavalmiuden merkivalo
 ⑥ Polttoaineen merkivalo
 ⑦ Huollon merkivalo
 ⑧ Pesuaineen merkivalo
 ⑨ Järjestelmän hoidon merkivalo

Värimerkintä

- Puhdistusprosessin käyttöelementit ovat keltaisia.
- Huollon ja kunnossapidon käyttöelementit ovat kirkkään harmaita.

Laitteessa olevat symbolit



Älä suuntaa korkeapainesuihkua kohti ihmisiä, eläimiä, toimivaa sähkövarustusta tai itse laitetta.
 Suojaa laite jäätymiseltä.



Sähkövirran aiheuttama vaara. Vain sähköalan ammattilaiset tai valtuutetut ammattilaiset saavat suorittaa töitä sähkölaitteiden parissa.



Terveyden vaarantuminen myrkyllisten pakokaasujen vuoksi. Älä hengitä pakokaasuja.



Palovammojen vaara kuumien pintojen vuoksi.

Määräystenmukainen käyttö

Käytä laitetta vain puhdistukseen, esim. lian poistoon koneista, ajoneuvoista, rakennuksista, työkaluista, julkisista, terasseista ja puutarhatyökaluista.

⚠ VAARA

Käyttö huoltoasemilla tai muilla vaarallisilla alueilla
 Loukkaantumista varten

Ota huomioon asiaankuuluvat turvallisuusmääräykset.
Huomautus

Älä päästä mineraaliöljyä sisältävää jätevettä maahan, vesistöihin tai viemärijärjestelmään. Pese moottori tai pohja vain sopivissa paikoissa öljynerottimella.

Raja-arvot vesihuollolle

HUOMIO

Likaantunut vesi

Ennenaikainen kuluminen tai kerrostumia laitteessa
 Syötä laitteeseen vain puhdasta vettä tai kierrätettyä vettä, joka ei ylitä seuraavia raja-arvoja.

Vesihuollolle ovat voimassa seuraavat raja-arvot:

- pH-arvo: 6,5-9,5
- Sähköjohtavuus: Tuoreveden johtavuus + 1200 µS/cm, enimmäisjohtavuus 2000 µS/cm
- Laskeutuvat aineet (näytetilavuus 1 l, laskeutumis aika 30 minuuttia): < 0,5 mg/l
- Suodatettavat aineet: < 50 mg/l, ei hankaavia aineita
- Hiilivedyt: < 20 mg/l
- Kloridit: < 300 mg/l
- Sulfaatti: < 240 mg/l
- Kalsium: < 200 mg/l
- Kokonaiskovuus: < 28 °dH, < 50° TH, < 500 ppm (mg CaCO₃/l)
- Rauta: < 0,5 mg/l
- Mangaani: < 0,05 mg/l
- Kupari: < 2 mg/l
- Aktiivikloori: < 0,3 mg/l
- Ei pahaa hajua

Turvallisuusohjeet

Laitetta koskevat seuraavat raja-arvot:

- Noudata käyttömaassa voimassa olevia nestesuihkuttimia koskevia kansallisia määräyksiä.
- Noudata käyttömaassa voimassa olevia kansallisia onnettomuudentorjuntamääräyksiä. Nestesuihkuttimet on tarkastettava säännöllisesti ja tarkastuksen tulos on dokumentoitava.
- Huomaa, että laitteen kuumennuslaite on sytytyslaitte. Polttolaitteet on tarkastettava säännöllisesti käyttömaassa voimassa olevien kansallisten määräysten mukaisesti.
- Laitteeseen ja lisävarusteisiin ei saa tehdä muutoksia.

Turvalliset

Turvalliset suojaavat käyttäjää. Niitä ei saa poistaa käytöstä eikä niiden toimintaa saa kiertää.

Ylivuotoventtiili ja 2 paineikintä

- Kun pumpun pään vesimäärää vähennetään, ylivuotoventtiili avautuu ja osa vedestä virtaa takaisin pumpun imupuolelle.
- Jos korkeapainepistooli suljetaan niin, että kaikki vesi virtaa takaisin pumpun imupuolelle, ylivuotoventtiilin paineikintä sammuttaa pumpun.
- Jos korkeapainepistooli avataan uudelleen, sylinterikannen paineikintä kytkee pumpun uudelleen päälle.
- Ylivuotoventtiili on tehtaalla säädetty ja sinetöity. Säätojä saa suorittaa vain asiakaspalvelu.

Turvaventtiili

- Varoventtiili avautuu, jos ylivuotoventtiili tai paineikintä on viallinen.
- Varoventtiili on tehtaalla säädetty ja sinetöity. Säätojä saa suorittaa vain asiakaspalvelu.

Vedenpuutevarmistin

- Kuivakäyntivahti estää polttimen käynnistymästä, kun vettä puuttuu.
- Seula estää vahdin likaantumisen, ja se on puhdistettava säännöllisesti.

Poistokaasun lämpötilarajoitin

Poistokaasujen lämpötilarajoitin kytkee laitteen pois päältä, kun poistokaasujen lämpötila on liian korkea.

Käyttöönotto

⚠ VAROITUS

Vaurioituneet komponentit

Loukkaantumisvaara

Tarkasta, että laite, lisävarusteet, syöttöletkut ja liitännät ovat moitteettomassa kunnossa. Jos kunto ei ole moitteeton, laitetta ei saa käyttää.

1. Lukitse seisontajarru.

Kahvan asennus

1. Asenna kahva, noudata tällöin ruuvien kiristysmomenttia (6,5-7,0 Nm).

Kuva D

Työkalulokeron asennus

1. Ripusta työkalulokero laitteen ylempiin kiinnitysnokkiin.
2. Käännä työkalulokeroa alaspäin ja napsauta se paikalleen.
3. Kiinnitä työkalulokero kahdella ruuvilla (kiristysmomentti: 6,5–7,0 Nm).

Huomautus

2 ruuvia jää jäljelle.

Korkeapainepistooliin, suihkuputken, suuttimen ja korkeapaineletkun asennus

Laitte, jossa ANTI!Twist: Kiinnitä keltainen korkeapaineletkun liitäntä korkeapainepistooliin.

Huomautus

EASY!Lock-järjestelmä yhdistää komponentit pikakierroksella vain yhdellä kierolla nopeasti ja turvallisesti.

1. Yhdistä suurpaineletku käsiruiskupistooliin ja kiristä käsin (EASY!Lock).

Kuva F

2. Aseta korkeapainesuutin suihkuputkeen.
3. Asenna hattumutteri ja kiristä käsin (EASY!Lock).
4. Kiinnitä suurpaineletku käsiruiskupistooliin ja yhdistä se laitteen suurpaineliitäntään ja kiristä käsin (EASY!Lock).

Järjestelmän hoito

Järjestelmän hoidon määrittäminen

Huomautus

Jos vesi on kovaa, RM 110 estää kuumennuskierukan kalkkeutumisen.

Huomautus

Jos vesi on pehmeää, RM 111 huolehtii pumpun hoidosta ja suojaa mustan veden muodostumiselta.

Veden kovuus (°dH)	Käytettävä järjestelmän hoito
< 3	RM 111
>3	RM 110

1. Määritä paikallinen veden kovuus paikallisen vesihuoltoyrityksen kautta tai kovuusmittarilla (tilausnumero 6.768-004.0).

Järjestelmänhoitopullon vaihto

Huomautus

Kun asetat järjestelmänhoitopullon paikalleen, paina se tiukasti sisään niin, että korkki lävistyy. Älä vedä järjestelmänhoitopulloa ulos, ennen kuin se on tyhjä.

Huomautus

Toimitukseen sisältyy järjestelmänhoitopullo RM 110.

1. Vaihda järjestelmänhoitopullo.

Polttoaineen täyttö

⚠ VAARA

Vääränlainen polttoaine

Räjähdyksivaara

Täytä vain dieselpolttoainetta tai kevyttä polttoöljyä. Sopimattomia polttoaineita, kuten bensiniä, ei saa käyttää.

HUOMIO

Käyttö tyhjällä polttoainesäiliöllä

Polttoainepumpun vaurioituminen

Älä koskaan käytä laitetta polttoainesäiliön ollessa tyhjä.

1. Avaa säiliön kansi.
2. Lisää polttoainetta.
3. Sulje säiliön kansi.
4. Pyyhi ylivälunut polttoaine pois.

Puhdistusaineen lisääminen

⚠ VAARA

Soveltumattomat puhdistusaineet

Loukkaantumisvaara

Käytä vain KÄRCHER-tuotteita.

Älä lisään tapauksessa lisää liuotainaineita (esim. bensiniä, asetonia, ohentimia).

Vältä silmä- ja ihokosketusta.

Noudata puhdistusainevalmistajan turva- ja käsittelyohjeita.

Huomautus

Kärcher tarjoaa yksilöllisen valikoiman puhdistus- ja hoitotuotteita. Jälleenmyyjä neuvoo sinua mielellään.

1. Lisää puhdistusainetta.

Vesiliitäntä

- Liitäntäarvot, katso "tekniset tiedot".

Huomautus

Tuloletku ei sisälly toimitukseen.

1. Liitä tuloletku (vähimmäispituus 7,5 m, vähimmäisläpimitta 3/4") vesiliitäntäsovittimen avulla laitteen vesiliitäntään ja vedensyöttöön (esimerkiksi vesihanaukseen).

2. Avaa veden tulo.

Veden imeminen astiasta

⚠ VAARA

Liuotinpitoisten nesteiden tai juomaveden imeminen

Loukkaantumis- ja vaurioitumisvaara sekä juomaveden säästämisen

Älä koskaan ime nesteitä, jotka sisältävät liuottimia, kuten maalin ohenneita, bensiniä, öljyä tai suodattamattomaa vettä. Laitteen tiivistees eivät kestä liuottimia.

Liuottimien ruiskutussumu on erittäin sytyttävää, räjähtävää ja myrkyllistä.

Älä koskaan ota vettä juomavesisäiliöistä.

Jos laitteen on tarkoitus ottaa vettä ulkoisesta säiliöstä, tarvitaan seuraava muutos:

1. Poista järjestelmänhoitopullo.
2. Kierrä pollintkotelon kaksi ruuvia irti.

Kuva G

- Kierrä takapaneeli irti ja irrota se. Järjestelmän hoitosäiliön yhde jää takaseinään.
- Kuva H**
- Irrota hienosuodattimen vesiliitäntä.
- Kuva I**
- Irrota hienosuodatin pumpun päästä.
- Poista järjestelmän hoitosäiliö.
- Kierrä kelluntasäiliön ylempi tuloletku irti.
- Kuva J**
- Liitä ylempi tuloletku pumpun päähän.
- Vaihda sokeiden tulppien puhdistusaineen annosteluventtiilin huuhtelujohto.
- Liitä imuletku (vähimmäisläpimitta 3/4") suodattimen kanssa (lisävaruste) vesiliitäntään.
- Ripusta imuletku ulkoiseen vesilähteeseen.

Huomautus

Suurin imukorkeus: 0,5 m

- Kunnes pumppu imee vettä: Aseta pumppuyksikön paineen/määrän säätö maksimiarvoon ja sulje puhdistusaineen annosteluventtiili.
- Suorita takaiskiinnitys päinvastaisessa järjestyksessä. Varmista, että magneettiventtiilin kaapeli järjestelmän hoitosäiliössä ei ole puristuksissa.
- Kun olet kiinnittänyt takapaneelin järjestelmän hoidon kuiluun, paina yhde järjestelmän hoitosäiliöön.

Kuva K

Sähköliitäntä

⚠ VAARA

Sopimattomat sähköiset jatkojohdot

Sähköisku

Käytä ulkona vain ulkokäyttöön sallittuja ja vastaavien merkinnöiden merkittyjä sähköjatkajohtoja, joiden johdon poikkipinta-ala on riittävän suuri.

Varmista, että käytettävän jatkojohdon pistoke ja liitin ovat vesitiiviitä.

Pura jatkojohdot aina kokonaan kelalta.

- Katso liitäntäarvot teknisistä tiedoista ja tyyppikilvestä.
- Sähköliitäntä on annettava sähköasentajan tehtäväksi, ja sen on oltava standardin IEC 60364-1 mukainen.

Käyttö

⚠ VAARA

Sytyvät nesteet

Räjähdyksivaara

Älä suihkuta syttyviä nesteitä.

⚠ VAARA

Käyttö ilman suihkuputkea

Loukkaantumisvaara

Älä koskaan käytä laitetta ilman asennettua suihkuputkea.

Tarkista ennen jokaista käyttöä, että suihkuputki on tiukasti paikallaan. Suihkuputken kierrelitosten on oltava kiristetty käsin.

⚠ VAARA

Suurpainevesisuihku

Loukkaantumisvaara

Älä koskaan kiinnitä laukaisuvipua ja varmistusvipua painettuun asentoon.

Älä käytä käsiruiskupistoolia, jos laukaisuvipu on painettuna.

Työnnä käsiruiskupistooliin turvalukitus eteen ennen kaikkia laitteella tehtäviä töitä.

Pidä käsiruiskupistoolista ja suihkuputkessa kiinni molemmin käsin.

HUOMIO

Käyttö tyhjällä polttoainesäiliöllä

Polttoainepumpun vaurioituminen

Älä koskaan käytä laitetta polttoainesäiliön ollessa tyhjä.

Käsiruiskupistoolin avaaminen/sulkeminen

- Käsiruiskupistoolin avaaminen: Paina varmistusvipua ja laukaisuvipua.
- Käsiruiskupistoolin sulkeminen: Vapauta varmistusvipu ja laukaisuvipu.

Suuttimen vaihto

- Sammuta laite ja käytä käsiruiskupistoolia, kunnes laite on paineeton.
- Varmista käsiruiskupistooli työntämällä turvasalpa eteen.
- Vaihda suutin.

Laitteen kytkeminen päälle

- Käännä laitekytkin halutulle käyttötavalle. Toimintavalmiuden merkivalo palaa. Laite käynnistyy hetkeksi ja sammuu heti, kun työpaine on saavutettu.

Huomautus

Jos pyörimis suunnan merkivalo syttyy käytön aikana, katkaise laitteesta virta välittömästi ja korjaa vika, katso Ohjeet häiriötilanteissa.

- Vapauta käsiruiskupistoolin lukitus työntämällä turvasalpa taakse. Kun käsiruiskupistoolia käytetään, laite käynnistyy uudelleen.

Huomautus

Jos korkeapainesuuttimesta ei tule vettä, ilmaa pumppu. Katso Ohjeet häiriötilanteissa - Laite ei kehitä painetta.

Puhdistuslämpötilan asettaminen

- Aseta laitekytkin halutulle lämpötilalle.

Työpaineen ja pumppausmäärän säätö

Pumppuyksikön paineen/tilavuuden säätö

- Säätökaraa kierretään myötäpäivään: Työpainetta lisätään (MAX).
- Säätökaraa kierretään vastapäivään: Työpainetta vähennetään (MIN).

Käyttö puhdistusaineen kanssa

- Käytä puhdistusaineita säästeliäästi ympäristön suojelemiseksi.
- Puhdistusaineen on oltava sopiva puhdistettavalle pinnalle.

Huomautus

Ohjauspaneelin ohjearvot viittaavat suurimpaan työpaineeseen.

Huomautus

Jos puhdistusainetta imetään ulkoisesta säiliöstä, vie pesuaineen imuletku aukon läpi ulos.

- Aseta puhdistusaineen pitoisuus puhdistusaineen annosteluventtiilillä valmistajan ohjeiden mukaisesti.

Puhdistus

Huomautus

Kohdista korkeapainesuihku puhdistettavaan kohteeseen aina ensin kauempaa korkeasta paineesta aiheutuvien vaurioiden välttämiseksi.

- Aseta työpaine, puhdistuslämpötila ja puhdistusaineen pitoisuus puhdistettavan pinnan mukaisesti.

Suosittelut puhdistusmenetelmät

1. Lian irrotus: Suihkuta puhdistusainetta säästeliäästi ja anna sen vaikuttaa 1–5 minuuttia, mutta älä anna sen kuivua.
2. Lian poisto: Huuhtelee lika pois korkeapainesuihkulla.

Käyttö kylmällä vedellä

Kevyen lian poistamiseen ja huuhteluun, esim. puutarhalyökälut, terassi, työkalut.

1. Säädä työpaine tarpeen mukaan.

Eko-valinta

Laite toimii taloudellisimmalla lämpötila-alueella (enintään 60 ° C).

Käyttö kuuman veden

⚠ VAARA

Kuuma vesi

Palovammojen vaara

Vältä kosketusta kuuman veden kanssa.

1. Aseta laitekytkin halutulle lämpötilalle.

Suosittelavat puhdistuslämpötilat

- 30–50 °C: Kevyt lika
- Enintään 60 °C: Proteiinia sisältävä lika, esim. elintarviketeollisuudessa
- 60–90 °C: Ajoneuvojen puhdistus, koneiden puhdistus

Käytön keskeyttäminen

1. Varmista käsiruiskupistooli työntämällä turvasalpa eteen.

Käytön jälkeen puhdistusaineilla

1. Aseta puhdistusaineen annosteluventtiili asentoon "0".
2. Aseta laitekytkin tasolle 1 (käyttö kylmällä vedellä).
3. Huuhtelee laitetta vähintään minuutin ajan käsiruiskupistoolin ollessa auki.

Laitteen kytkeminen pois päältä

⚠ VAARA

Kuumasta vedestä aiheutuva vaara

Palovammojen vaara

Jos laitetta on käytetty kuumalla vedellä, laite on jäähdytettävä käyttämällä sitä vähintään 2 minuuttia kylmällä vedellä pistoolin ollessa auki.

1. Sulje veden tulo.
2. Avaa käsiruiskupistooli.
3. Käynnistä pumppu laitekytkimellä ja anna sen käydä 5-10 sekuntia.
4. Sulje korkeapainepistooli.
5. Käännä laitekytkin asentoon "0/OFF".
6. Irrota verkkopistoke aina kuivin käsin pistorasiasta.
7. Poista vesiliitäntä.
8. Käytä korkeapainepistoolia, kunnes laite on paineeton.
9. Varmista korkeapainepistooli työntämällä turvasalpa eteen.

Laitteen säilytys

Huomautus

Älä taita korkeapaineletkua tai sähköjohtoa.

1. Lukitse suihkupuoti laitesuojan pidikkeeseen.
2. Kierrä korkeapaineletku ja sähköjohto rullalle ja ripusta ne pidikkeisiin.

Jäätymisenesto

HUOMIO

Jäätymisvaara

Laite rikkoutuu, jos vesi jäätyy

Säilytä laite, jota ei ole tyhjennetty kokonaan vedestä, paikassa, jossa lämpötila ei laske alle nollan.

Takkaan kytkettyjen laitteiden kohdalla on huomioitava sisään tuleva kylmä ilma.

HUOMIO

Takan läpi tuleva kylmä ilma

Vaurioitumisvaara

Kun ulkolämpötila on alle 0 ° C, irrota laite takasta.

1. Sammuta laite, jos pakkasuojattu säilytys ei ole mahdollista.

Käytöstä poistaminen

Pidemmät käyttötauat tai kun pakkasuojattu säilytys ei ole mahdollista:

1. Tyhjennä puhdistusainesäiliö.
2. Valuta vesi pois.
3. Huuhtelee laite jäänestoaaineella.

Veden tyhjentäminen

1. Ruuvaa vedenottoletku ja korkeapaineletku irti.
2. Ruuvaa syöttöjohto irti kattilan pohjasta ja anna lämmityspatterin tyhjentyä.
3. Anna laitteen käydä enintään 1 minuutti, kunnes pumppu ja letkut ovat tyhjiä.

Huuhtelee laite jäänestoaaineella.

Huomautus

Noudata jäätymisenestoaineen valmistajan käsittelyohjeita.

1. Kaada yleisesti myytävää jäänestoainetta uimurisäiliöön.
2. Käynnistä laite (ilman poltinta) ja anna sen käydä, kunnes laite on täysin huuhdeltu.

Näin saadaan myös tietty suoja korroosiota vastaan.

Kuljetus

HUOMIO

Virheellinen kuljetus trukilla

Vaurioitumisvaara

Ota huomioon laitteen suuntaus, kun kuljetat sitä trukilla.

Kuva 1

HUOMIO

Epäasianmukainen kuljetus

Vaurioitumisvaara

Suojaa suurpaineistoolin laukaisuvipu vaurioilta.

⚠ VARO

Jos painoa ei oteta huomioon

Loukkaantumis- ja vaurioitumisvaara

Huomioi kuljetettaessa laitteen paino.

1. Estä laitteen luisuminen ja kaatuminen ajoneuvossa kuljetettaessa kiinnittämällä laite voimassa olevien direktiivien mukaisesti.

Varastointi

⚠ VARO

Jos painoa ei oteta huomioon

Loukkaantumis- ja vaurioitumisvaara

Huomioi varastoitaessa laitteen paino.

Hoito ja huolto

⚠ VAARA

Tahattomasti käynnistyvä laite, kosketus virtaajoh-taviin osiin

Loukkaantumisvaara, sähköisku

Kytke pois päältä ennen laitteelle tehtäviä töitä.
Irrota verkkopistoke.

1. Sulje veden tulo.
2. Avaa käsiruiskupistooli.
3. Käynnistä pumppu laitekytkimellä ja anna sen käy-dä 5-10 sekuntia.
4. Sulje korkeapainepistooli.
5. Käännä laitekytkin asentoon "0/OFF".
6. Irrota verkkopistoke aina kuivin käsin pistorasiasta.
7. Poista vesiliitäntä.
8. Käytä korkeapainepistoolia, kunnes laite on painee-ton.
9. Varmista korkeapainepistooli työntämällä turvasal-pa eteen.
10. Anna laitteen jäähtyä.

Turvataarkastus/huoltosopimus

Voit sopia jälleenmyyjän kanssa säännöllisestä turva-tarkastuksesta tai tehdä huoltosopimuksen. Kysy ohjei-ta.

Huoltovälit

Viikoittain

HUOMIO

Maitomainen öljy

Laitevaurioita

Jos öljy on maitomaista, ota heti yhteys valtuutettuun huoltoon.

1. Puhdista vesiliitäntän siivilä.
2. Puhdista hienosuodatin.
3. Puhdista polttoainesihtä.
4. Tarkasta öljynmäärä.

Kuukausittain

1. Puhdista kuivakäyntivahdin siivilä.
2. Puhdista suodatin puhdistusaineen imuletkussa.

500 käyttötunnin välein, vähintään vuosittain

1. Vaihda öljy.
2. Anna asiakaspalvelun suorittaa laitteen huolto.

Huoltotyöt

Vesiliitäntän siivilän puhdistaminen

1. Poista siivilä.
2. Puhdista siivilä vedellä.
3. Aseta siivilä takaisin paikalleen.

Hienosuodattimen puhdistus

1. Poista paine laitteesta.
2. Irrota hienosuodatin pumpun päästä.
3. Irrota hienosuodatin ja ota suodatinpanos pois.
4. Puhdista suodatinpanos puhtaalla vedellä tai pai-neilmalla.
5. Asenna takaisin päinvastaisessa järjestyksessä.

puhdista polttoainesihtä

1. Kopauta polttoainesihtä. Älä päästä polttoainetta ympäristöön.

Vedenpuutteen eston siivilän puhdistus

1. Poista paine laitteesta.
2. Vipua kiinnitysliitin ulos ja vedä vedenpuutteen es-ton letku ulos.
3. Poista siivilä.

Huomautus

Tarvittaessa kierrä M8-ruuvia noin 5 mm sisään ja vedä siivilä ulos sen avulla.

4. Puhdista siivilä vedessä.
5. Työnnä siivilä paikalleen.
6. Työnnä letkunippa kokonaan vedenpuutteen estoon ja varmista se kiinnitysliittimellä.

Puhdistusaineen imuletkun suodattimen puhdistus

1. Vedä puhdistusaineen imuyhde ulos.
2. Puhdista suodatin vedellä.
3. Aseta suodatin takaisin paikalleen.

Öljyn vaihtaminen

Katso öljytyyppi ja täyttömäärä teknisistä tiedoista.

1. Varaa öljynkeräyssäiliö vähintään 1 litralle.
2. Avaa öljyn tyhjennysulputta.
3. Valuta öljy keräyssäiliöön.

Huomautus

Hävitä käytetty öljy ympäristöstävällisellä tavalla tai vie se valtuutettuun keräyspisteeseen.

4. Kiristä öljyn tyhjennysulputta uudelleen.
5. Lisää uutta öljyä hitaasti MAX-merkintään asti. Ilma-kuplien on kytettävä poistumaan.

Ohjeet häiriötilanteissa

⚠ VAARA

Tahattomasti käynnistyvä laite, kosketus virtaajoh-taviin osiin

Loukkaantumisvaara, sähköisku

Kytke pois päältä ennen laitteelle tehtäviä töitä.

Irrota verkkopistoke.

Pyörimissuunnan merkkivalo vilkkuu (vain 3-vaihei-set laitteet)

1. Vaihda laitepistokkeen navat.

Kuva M

Toimintavalmiuden merkkivalo sammuu tai laite ei toimi

Ei verkkojännitettä

1. Tarkasta verkkoliitäntä ja tulojohto.

Huollon merkkivalo vilkkuu 1x

Vedenpuute

1. Tarkista vesiliitäntä ja tulojohdot.

Vuoto korkeapainejärjestelmässä

1. Tarkista korkeapainejärjestelmän ja liitäntöjen tiiv-viys.

Huollon merkkivalo vilkkuu 2x

Vika jännitteensyötössä tai moottorin virrankulutus liian suuri

1. Tarkista verkkoliitäntä ja päävirtapiirikatkaisimet.
2. Ilmoita asiakaspalvelulle.

Huollon merkkivalo vilkkuu 3x

Moottori ylikuormittunut/ylikuumentunut

1. Käännä laitekytkin asentoon "0/OFF".

2. Anna laitteen jäähtyä.

3. Kytke laite päälle.

Vika esiintyy toistuvasti

1. Ilmoita asiakaspalvelulle.

Huollon merkkivalo vilkkuu 4x

Poistokaasun lämpötilarajoinin on lauennut

1. Käännä laitekytkin asentoon "0/OFF".
2. Anna laitteen jäähtyä.
3. Kytke laite päälle.

Vika esiintyy toistuvasti

1. Ilmoita asiakaspalvelulle.

Huollon merkkivalo vilkkuu 5x

Reed-kytkin jumissa kuivakäyntivahdissa tai magneettimäntä jumissa

1. Ilmoita asiakaspalvelulle.

Huollon merkkivalo vilkkuu 6x

Liekkianturi on sammuttanut polttimen

1. Ilmoita asiakaspalvelulle.

Polttoaineen merkkivalo palaa

Polttoainesäiliö on tyhjä

1. Lisää polttoainetta.

Järjestelmän hoidon merkkivalo palaa

Järjestelmänhoitopullo on tyhjä

1. Vaihda järjestelmänhoitopullo.

Puhdistusaineen merkkivalo palaa

Puhdistusainesäiliö on tyhjä

1. Lisää puhdistusainetta.

Laite ei kehitä painetta

Ilmaa järjestelmässä

1. Pumpun ilmaaminen:
 - a Aseta puhdistusaineen annosteluventtiili asentoon "0".
 - b Kun korkeapainepistooli on auki, kytke laite päälle ja pois päältä useita kertoja laitteen kytkimellä.
 - c Avaa ja sulje pumppuyksikön paine- / tilavuusohaus korkeapainepistoolin ollessa auki.

Huomautus

Ilmausprosessia nopeutetaan irrottamalla korkeapaineletku korkeapaineliitännästä.

2. Lisää puhdistusainetta tarvittaessa.
3. Tarkista liitännät ja johdot.

Paine on asetettu arvoon MIN

1. Käännä ohjelmakytkin asentoon MAX.
- Vesiliitännän seula / hienosuodatin on likaantunut

1. Puhdista seula.
2. Puhdista hienosuodatin, vaihda tarvittaessa.

Vedenottomäärä liian pieni

1. Tarkasta vedenottomäärä (katso "Tekniset tiedot").

Laite vuotaa, vettä tippuu laitteesta

Pumppu vuotaa

1. Jos vuoto on merkittävä, pyydä asiakaspalvelua tarkastamaan laite.

Huomautus

3 tippaa/minuutti on sallittua.

Laite kytkeytyy päälle ja pois päältä jatkuvasti, kun korkeapainepistooli on kiinni

Vuoto korkeapainejärjestelmässä

1. Tarkista korkeapainejärjestelmän ja liitännöiden tiiviyys.

Laite ei ime pesuaineita

1. Anna laitteen käydä puhdistusaineen annosteluventtiilin ollessa auki ja vedenoton ollessa kiinni, kunnes uimurisäiliö on tyhjentyneenä ja paine laskee arvoon "0".

2. Avaa vedenotto uudelleen.

Jos pumppu ei vieläkään ime puhdistusainetta, se voi johtua seuraavista syistä:

Puhdistusaineen imuletkun suodatin on likainen

1. Puhdista suodatin.
- Takaiskuventtiili liimautunut

1. Vedä puhdistusaineletku irti ja löysää takaiskuventtiiliä tylopällä esineellä.

Poltin ei syty

Polttoainesäiliö on tyhjä

1. Lisää polttoainetta.

Vedenpuute

1. Tarkista vesiliitäntä ja tulojohdot.

2. Puhdista kuivakäyntivahdin siivilä.

Polttoainesuodatin likainen

1. Vaihda polttoainesuodatin.

Ei sytytyskipinää

1. Jos sytytyskipinää ei näy tarkistuslasin läpi käytön aikana, anna asiakaspalvelun tarkastaa laite.

Asetettua lämpötilaa ei saavuteta käytettäessä kuumaa vettä

Käyttöpainne/syöttömäärä liian korkea

1. Vähennä käyttöpainetta/syöttömäärää pumppuyksikön paine- / tilavuusohjauksessa.

Nokinen lämmityspatteri

1. Pyydä asiakaspalvelua poistamaan noki laitteesta.

Asiakaspalvelu

Jos vikaa ei voida korjata, toimita laite tarkastettavaksi asiakaspalveluun.

Takuu

Jokaisessa maassa ovat voimassa vastaavan myyntiyhtiön julkaisemat takuuehdot. Korjaamme laitteessa mahdollisesti ilmenevät häiriöt takuuaian kuluessa maksutta, jos häiriöiden syynä ovat olleet materiaali- tai valmistusvirheet. Takuutapauksessa pyydämme ottamaan yhteyttä ostotositteen kanssa jälleenmyyjään tai lähimpään valtuutettuun asiakaspalveluun. (Osoite, katso takasivu)

Lisävarusteet ja varaosat

Huomautus

Jos laite on kytketty takkaan tai jos laitetta ei näy, suosittelemme liekinvalvonnan asentamista (lisävaruste). Käytä vain alkuperäisiä lisävarusteita ja alkuperäisiä varaosia, sillä ne varmistavat laitteen turvallisen ja häiriötöntä käytön.

Tietoja lisävarusteista ja varaosista löytyy osoitteesta www.kaercher.com.

EU- vaatimustenmukaisuusvakuutus

Täten vakuutamme, että jäljempänä kuvattu kone vastaa suunnittelultaan ja rakenteeltaan sekä meidän markkinoille tuomanamme mallina EU-direktiivien olennaisia turvallisuus- ja terveystaatuimuksia. Jos konetta muutetaan ilman meidän hyväksyntäämme, tämän vakuutuksen voimassaolo raukeaa.

Tuote: Painepesuri

Tyyppi: 1.174-xxx

Sovellettavat EU-direktiivit

2000/14/EY

2006/42/EY (+2009/127/EY)

2009/125/EY

2011/65/EU

2014/30/EU

Sovelletut yhdenmukaistetut standardit

EN IEC 63000: 2018

EN 55014-1: 2017 + A11: 2020

EN 55014-2: 2015

EN 60335-1

EN 60335-2-79

EN 61000-3-2: 2014

EN 61000-3-3: 2013

EN 62233: 2008

Sovellettu asetetus (sovelletut asetukset)

(EU) 2019/1781

Sovellettu vaatimustenmukaisuuden arviointimenetely

2000/14/EY: liite V

Äänen tehotaso dB(A)

HDS 6/10-4

Mitattu: 88

Taattu: 91

HDS 7/16-4

Mitattu: 87

Taattu: 90

HDS 9/17-4

Mitattu: 88

Taattu: 91

Allekirjoittaneet toimivat yrityksen johtokunnan puolesta ja sen valtakirjalla.



H. Jenner

Chairman of the Board of Management



S. Reiser

Director Regulatory Affairs & Certification

Dokumentointivastaava:

S. Reiser

Alfred Kärcher SE & Co. KG

Alfred-Kärcher-Str. 28 - 40

71364 Winnenden (Germany)

Puh.: +49 7195 14-0

Faksi: +49 7195 14-2212

Winnenden, 2021/10/01

Tekniset tiedot

		HDS 6/10-4	HDS 7/16-4	HDS 9/17-4
Sähköliitäntä				
Verkköjännite	V	230-240	400	400
Vaihe	~	1	3	3
Verkkotaajuus	Hz	50	50	50
Kotelointiluokka		IPX5	IPX5	IPX5
Suojaluokka		I	I	I
Liitäntäteho	kW	3,0	5,1	6,5
Verkkosulake (hidas)	A	13	16	16
Vesiliitäntä				
Tulopaine (enint.)	MPa (bar)	1 (10)	1 (10)	1 (10)
Tulolämpötila (enint.)	°C	30	30	30
Tulomäärä (väh.)	l/h (l/min)	800 (13,3)	900 (15)	1100 (18,3)
Imunostokorkeus (enint.)	m	0,5	0,5	0,5
Laitteen tehotiedot				
Pumppausmäärä, vesi	l/h (l/min)	320-650 (5,3-10,8)	270-700 (4,5-11,7)	290-900 (4,8-15)
Veden käyttöpaine vakiosuuttimella	MPa (bar)	3-10 (30-100)	3-16 (30-160)	3-17 (30-170)
Ylimääräinen käyttöpaineen turvaventtiili (maksimi)	MPa (bar)	14 (140)	19,5 (195)	20,5 (205)
Kuuman veden käyttölämpötila (maksimi)	°C	80	80	80
Pumppausmäärä, puhdistusaine	l/h (l/min)	0-39 (0-0,65)	0-42 (0-0,7)	0-54 (0-0,9)
Polttimen teho	kW	46	51	69
Polttoöljyn kulutus (maks.)	kg/h	3,5	4,1	5,6
Käsiruiskupistoolin rekyylivoima	N	24,7	34	45,1
Vakiosuuttimen suutinkoko		050	040	054
Mitat ja painot				
Tyypillinen käyttöpaino	kg	118,6	126,1	128,5
Pituus x leveys x korkeus	mm	1060 x 650 x 920	1060 x 650 x 920	1060 x 650 x 920
Polttoainetankki	l	15,5	15,5	15,5
Puhdistusainesäiliö	l	15,5	15,5	15,5
Korkeapainepumppu				
Öljymäärä	l	0,7	0,7	0,7
Öljyalaatu		0W40	SAE 90	SAE 90
Poltin				
Polttoaine		Erikoiskevyt polttoöljy tai diesel	Erikoiskevyt polttoöljy tai diesel	Erikoiskevyt polttoöljy tai diesel
Määritetyt arvot EN 60335-2-79 mukaan				
Äänenpainetaso L_{pA}	dB(A)	73	73	74
Epävarmuus K_{pA}	dB(A)	3	3	3
Äänen tehotaso L_{WA} + epävarmuus K_{WA}	dB(A)	91	90	91
Käsi-käsivarsi-tärinäarvo, käsiruiskupistooli	m/s^2	2,0	2,9	3,6
Epävarmuus K	m/s^2	0,3	0,3	0,3

Poikkeuksen syy asetuksen (EU) 2019/1781 liitteen I osan 2 (12): j) mukaan
Oikeus teknisiin muutoksiin pidätetään.

Περιεχόμενα

Γενικές υποδείξεις.....	106
Προστασία του περιβάλλοντος	106
Επισκόπηση συσκευής.....	106
Σύμβολα επάνω στη συσκευή	107
Προβλεπόμενη χρήση	107
Υποδείξεις ασφαλείας.....	107
Διατάξεις ασφαλείας	107
Έναρξη χρήσης.....	108
Χειρισμός.....	109
Μεταφορά.....	111
Αποθήκευση.....	111
Φροντίδα και συντήρηση	111
Αντιμετώπιση βλαβών	112
Εγγύηση	113
Παρελκόμενα και ανταλλακτικά.....	113
Δήλωση συμμόρφωσης ΕΕ	113
Τεχνικά χαρακτηριστικά	114

Γενικές υποδείξεις



Πριν από την πρώτη χρήση της συσκευής, διαβάστε αυτό το πρωτότυπο οδηγιών χρήσης καθώς και τις σχετικές υποδείξεις ασφαλείας. Εφαρμόζετε αυτές τις οδηγίες. Φυλάξτε τα δύο βιβλιαράκια για μεταγενέστερη χρήση ή για τον επόμενο ιδιοκτήτη.

- Η μη τήρηση των οδηγιών χρήσης, καθώς και των υποδείξεων ασφαλείας, μπορεί να έχει ως συνέπεια βλάβες στη συσκευή ή κινδύνους για τον χειριστή ή άλλα άτομα.
- Σε περίπτωση ζημιάς από τη μεταφορά ειδοποιήστε αμέσως το κατάστημα αγοράς.
- Κατά το άνοιγμα της συσκευασίας, ελέγξτε το περιεχόμενο για τυχόν ελλείψεις σε εξαρτήματα καθώς και για ζημιές. Για το παραδοτέο υλικό, βλέπε σχήμα Α.
- Για λειτουργία σε υψόμετρο πάνω από 800 m επικοινωνήστε με το κατάστημα αγοράς ώστε να σας προσαρμόσουν τη ρύθμιση καυστήρα στο ύψος και στη μειωμένη περιεκτικότητα οξυγόνου.

Προστασία του περιβάλλοντος



Τα υλικά συσκευασίας είναι ανακυκλώσιμα. Απορρίψτε τις συσκευασίες με περιβαλλοντικά ορθό τρόπο.



Οι ηλεκτρικές και ηλεκτρονικές συσκευές περιέχουν πολύτιμα ανακυκλώσιμα υλικά και, συχνά, εξαρτήματα όπως μπαταρίες απλές, αναναφοριζόμενες ή λάδια, τα οποία σε περίπτωση λανθασμένης χρήσης ή απόρριψης μπορούν να θέσουν σε κίνδυνο την ανθρώπινη υγεία και το περιβάλλον. Ωστόσο, αυτά τα συστατικά είναι απαραίτητα για τη σωστή λειτουργία της συσκευής. Οι συσκευές που φέρουν αυτό το σύμβολο δεν επιτρέπεται να απορρίπτονται μαζί με τα οικιακά απορρίμματα.

Υποδείξεις σχετικά με συστατικά (REACH)

Ενημερωμένες πληροφορίες σχετικά με τα συστατικά είναι διαθέσιμες στη διεύθυνση: www.kaercher.com/REACH

Συμπληρωματικές υποδείξεις για την προστασία του περιβάλλοντος

Το λάδι κινητήρα, το πετρέλαιο θέρμανσης, το νίζελ και η βενζίνη δεν πρέπει να καταλήγουν στο περιβάλλον. Προστατέψτε το έδαφος και απορρίψτε τα παλιά λάδια με οικολογικό τρόπο.

Επισκόπηση συσκευής

Περιγραφή συσκευής

Εικόνα Α

Εικόνα Β

- ① Στήριγμα σωλήνα ψεκασμού
- ② Υποδοχή για ελαστικό σωλήνα αναρρόφησης απορρυπαντικού
- ③ Χωνευτή λαβή (και στις δύο πλευρές)
- ④ Υποδοχή νερού με φίλτρο
- ⑤ Προσαρμογέας σύνδεσης νερού
- ⑥ Σύνδεση υψηλής πίεσης EASY!Lock
- ⑦ Ελαστικός σωλήνας υψηλής πίεσης EASY!Lock
- ⑧ Σωλήνας ψεκασμού EASY!Lock
- ⑨ Ακροφύσιο υψηλής πίεσης (ανοξείδωτος χάλυβας)
- ⑩ Στόμιο πλήρωσης απορρυπαντικού
- ⑪ Τροχός με φρένο ακινητοποίησης
- ⑫ Σήτα καυσίμου
- ⑬ Μοχλός ασφάλισης
- ⑭ Καλώδιο ρεύματος
- ⑮ Σκανδάλη
- ⑯ Θήκη εργαλείων
- ⑰ Μάνταλο ασφάλισης του πιστολιού υψηλής πίεσης
- ⑱ Πιστόλι υψηλής πίεσης EASY!Force
- ⑲ Άνοιγμα πλήρωσης καυσίμου
- ⑳ Δοσομετρική βαλβίδα απορρυπαντικού
- ㉑ Πίνακας χειρισμού
- ㉒ Θήκη πιστολιού υψηλής πίεσης
- ㉓ Εσοχή πατήματος
- ㉔ Λαβή μεταφοράς
- ㉕ Πινακίδα τύπου
- ㉖ Ασφάλεια καπακιού
- ㉗ Θήκη εξαρτημάτων
- ㉘ Καυστήρας
- ㉙ Θήκη φύλαξης του σωλήνα ρίψης
- ㉚ Καπό μηχανήματος
- ㉛ Φροντίδα συστήματος RM 110/RM 111
- ㉜ Ρύθμιση πίεσης/ποσότητας στη μονάδα άντλησης
- ㉝ Δοχείο λαδιού
- ㉞ Τάπα εκροής λαδιού
- ㉟ Βαλβίδα αντεπιστροφής της μονάδας αναρρόφησης απορρυπαντικού
- ⓫ Ελαστικός σωλήνας αναρρόφησης απορρυπαντικού με φίλτρο
- ⓬ Φίλτρο καυσίμου
- ⓭ Σφικτήρας

- 39) Εύκαμπτος σωλήνας ασφάλειας έλλειψης νερού
- 40) Ασφάλεια έλλειψης νερού
- 41) Σήτα στο σύστημα έλλειψης νερού
- 42) Λεπτό φίλτρο (νερό)
- 43) Δοχείο με πλωτήρα

Πίνακας χειρισμού

Εικόνα C

0/OFF = απενεργοποίηση

- 1) Διακόπτης λειτουργίας
- 2) Τρόπος λειτουργίας: Λειτουργία με κρύο νερό
- 3) Τρόπος λειτουργίας: Λειτουργία με καυτό νερό (e = βαθμίδα Eco, καυτό νερό έως 80 ° C)
- 4) Ενδεικτική λυχνία κατεύθυνσης περιστροφής (μόνο 3-φασικές συσκευές)
- 5) Ενδεικτική λυχνία λειτουργικής ετοιμότητας
- 6) Ενδεικτική λυχνία καυσίμου
- 7) Ενδεικτική λυχνία συντήρησης
- 8) Ενδεικτική λυχνία απορρυπαντικού
- 9) Ενδεικτική λυχνία φροντίδας συστήματος

Χρωματική σήμανση

- Τα στοιχεία χειρισμού για τη διεργασία καθαρισμού είναι κίτρινα.
- Τα στοιχεία χειρισμού για τη συντήρηση και το σέρβις είναι ανοιχτό γκρι.

Σύμβολα επάνω στη συσκευή

	Η ριπή υψηλής πίεσης δεν πρέπει να κατευθύνεται πάνω σε ανθρώπους, ζώα, ενεργοποιημένο ηλεκτρικό εξοπλισμό ή την ίδια τη συσκευή. Προστατέψτε τη συσκευή από τον παγετό.
	Κίνδυνος λόγω ηλεκτρικής τάσης. Εργασίες στην ηλεκτρική εγκατάσταση επιτρέπεται να πραγματοποιούνται μόνο από ηλεκτρολόγους ή από εξουσιοδοτημένο ειδικό προσωπικό.



Κίνδυνος για την υγεία από δηλητηριώδη καυσαέρια. Μην εισπνέετε τα καυσαέρια.



Κίνδυνος εγκαυμάτων από καυτές επιφάνειες.

Προβλεπόμενη χρήση

Η συσκευή προορίζεται αποκλειστικά για καθαρισμό, π.χ. μηχανών, οχημάτων, κτιρίων, εργαλείων, προσώπων, αυτών και συσκευών κήπου.

⚠ ΚΙΝΔΥΝΟΣ

Χρήση σε πατήρια καυσίμων ή σε άλλες περιοχές κινδύνου

Κίνδυνος τραυματισμού

Τηρείτε τους σχετικούς κανονισμούς ασφαλείας.

Υπόδειξη

Λύματα που περιέχουν ορυκτέλαια δεν επιτρέπεται να καταλήγουν στο υπέδαφος, στα υπόγεια ύδατα ή στο σύστημα αποχέτευσης. Πραγματοποιήστε το πλύσιμο του κινητήρα ή το πλύσιμο του αμαξώματος μόνο σε κατάλληλα μέρη με διαχωριστή λαδιού.

Οριακές τιμές για την τροφοδοσία νερού

ΠΡΟΣΟΧΗ

Ακάθαρτο νερό

Πρόωρη φθορά ή επικαθίσεις στη συσκευή Τροφοδοτείτε τη συσκευή μόνο με καθαρό νερό ή νερό ανακύκλωσης που δεν υπερβαίνει τις οριακές τιμές.

Για την τροφοδοσία νερού ισχύουν οι ακόλουθες οριακές τιμές:

- Τιμή pH: 6,5-9,5
- Ηλεκτρική αγωγιμότητα: Αγωγιμότητα καθαρού νερού + 1200 μS/cm, μέγιστη αγωγιμότητα 2000 μS/cm
- Ουσίες που δημιουργούν ιζήματα (όγκος δείγματος 1 l, χρόνος καθίζησης 30 λεπτά): < 0,5 mg/l
- Διηθούμενες ουσίες: < 50 mg/l, όχι λιπαντικές ουσίες
- Υδρογονάνθρακες: < 20 mg/l
- Χλωριούχες ενώσεις: < 300 mg/l
- Θεικές ενώσεις: < 240 mg/l
- Ασβέστιο: < 200 mg/l
- Συνολική σκληρότητα: < 28 °dH, < 50 ° TH, < 500 ppm (mg CaCO₃/l)
- Σίδηρος: < 0,5 mg/l
- Μαγγάνιο: < 0,05 mg/l
- Χαλκός: < 2 mg/l
- Ενεργό χλώριο: < 0,3 mg/l
- Χωρίς δυσάρεστες οσμές

Υποδείξεις ασφαλείας

Για τη συσκευή ισχύουν οι ακόλουθες υποδείξεις ασφαλείας:

- Τηρείτε τους εκάστοτε εθνικούς κανονισμούς για συσκευές εκτόξευσης υγρών.
- Λάβετε υπόψη τους εκάστοτε εθνικούς κανονισμούς για την πρόληψη ατυχημάτων. Οι συσκευές εκτόξευσης υγρών πρέπει να ελέγχονται τακτικά και το αποτέλεσμα του ελέγχου να τηρείται γραπτώς.
- Λάβετε υπόψη πως η διάταξη θέρμανσης της συσκευής να είναι μια μονάδα καύσης. Οι μονάδες καύσης πρέπει να ελέγχονται τακτικά σύμφωνα με τους εκάστοτε εθνικούς κανονισμούς.
- Στη συσκευή και στα παρελκόμενα δεν επιτρέπεται να γίνει καμία τροποποίηση.

Διατάξεις ασφαλείας

Οι διατάξεις ασφαλείας χρησιμεύουν στην προστασία του χρήστη και δεν επιτρέπεται να τίθενται εκτός ισχύος ή να παρακάμπτεται η λειτουργία τους.

Βαλβίδα υπερχειλίσσης με 2 πρεσοστάτες

- Σε περίπτωση μείωσης της ποσότητας νερού στην κεφαλή της αντλίας, η βαλβίδα υπερπλήρωσης ανοίγει και μέρος του νερού επιστρέφει στην πλευρά αναρρόφησης της αντλίας.
- Εάν το πιστόλι υψηλής πίεσης είναι κλειστό έτσι ώστε όλο το νερό να ρέει πίσω στην πλευρά αναρρόφησης της αντλίας, ο πρεσοστάτης στη βαλβίδα υπερχειλίσσης απενεργοποιεί την αντλία.
- Εάν το πιστόλι υψηλής πίεσης ανοίξει ξανά, ο πρεσοστάτης στην κυλινδροκεφαλή ενεργοποιεί ξανά την αντλία.

- Η βαλβίδα υπερπλήρωσης έχει ρυθμιστεί και σφραγιστεί από το εργοστάσιο. Η ρύθμιση γίνεται από εξουσιοδοτημένο συνεργείο.

Βαλβίδα ασφαλείας

- Η βαλβίδα ασφαλείας ανοίγει όταν η βαλβίδα υπερχειλίσης ή ο πρεσοστάτης είναι ελαττωματικά.
- Η βαλβίδα ασφαλείας έχει ρυθμιστεί και σφραγιστεί από το εργοστάσιο. Η ρύθμιση γίνεται από εξουσιοδοτημένο συνεργείο.

Ασφάλεια έλλειψης νερού

- Η ασφάλεια έλλειψης νερού αποτρέπει την ενεργοποίηση του καυστήρα σε περίπτωση έλλειψης νερού.
- Το φίλτρο αποτρέπει τη ρύπανση της ασφάλειας και πρέπει να καθαρίζεται τακτικά.

Περιοριστής θερμοκρασίας καυσαερίων

Ο περιοριστής θερμοκρασίας καυσαερίων απενεργοποιεί τη συσκευή όταν η θερμοκρασία καυσαερίων είναι πολύ υψηλή.

Έναρξη χρήσης

⚠ ΠΡΟΕΙΔΟΠΟΙΗΣΗ

Κατεστραμμένα εξαρτήματα

Κίνδυνος τραυματισμού

Ελέγξτε ότι η συσκευή, το εξάρτημα, η διοχέτευση και οι συνδέσεις λειτουργούν άψογα. Εάν η κατάσταση δεν είναι τέλεια, δεν πρέπει να χρησιμοποιείτε τη συσκευή.

1. Ασφαλίστε το φρένο ακινητοποίησης.

Συναρμολόγηση της λαβής μεταφοράς

1. Τοποθετήστε τη λαβή, εφαρμόζοντας τη σωστή ροπή σύσφιξης των βιδών (6,5-7,0 Nm).

Εικόνα D

Τοποθέτηση θήκης εργαλείων

1. Τοποθετήστε τη θήκη εργαλείων στις άνω προεξοχές ασφάλισης της συσκευής.
- Εικόνα E
2. Κλείστε προς τα κάτω τη θήκη εργαλείων και ασφαλίστε την.
 3. Στερεώστε τη θήκη εργαλείων με 2 βίδες (ροπή σύσφιξης: 6,5-7,0 Nm).

Υπόδειξη

2 βίδες παραμένουν.

Τοποθέτηση πιστολιού υψηλής πίεσης, σωλήνα ψεκασμού, ακροφυσίου και εύκαμπτου σωλήνα υψηλής πίεσης

Συσκευή με ANTI!Twist: Στερεώστε τον κίτρινο σωλήνα υψηλής πίεσης στο πιστόλι υψηλής πίεσης.

Υπόδειξη

Το σύστημα EASY!Lock συνδέει εξαρτήματα μέσω γρήγορου απειρώματος μόνο με μια περιστροφή γρήγορα και σίγουρα.

1. Συνδέστε τον σωλήνα ψεκασμού με το πιστόλι υψηλής πίεσης και σφίξτε με το χέρι (EASY!Lock).
- Εικόνα F
2. Εισαγάγετε το ακροφύσιο υψηλής πίεσης στον σωλήνα ψεκασμού.
 3. Συναρμολογήστε το παξιμάδι ρακόρ και σφίξτε με το χέρι (EASY!Lock).
 4. Συνδέστε τον ελαστικό σωλήνα υψηλής πίεσης με το πιστόλι υψηλής πίεσης και τη σύνδεση υψηλής πίεσης της συσκευής και σφίξτε με το χέρι (EASY!Lock).

Φροντίδα συστήματος

Προσδιορισμός συντήρησης συστήματος

Υπόδειξη

Όταν υπάρχει σκληρό νερό το RM 110 εμποδίζει τη δημιουργία αλάτων στη θερμαντική σερπαντίνη.

Υπόδειξη

Όταν υπάρχει μαλακό νερό το RM 111 χρησιμεύει για φροντίδα της αντλίας και για προστασία από τον σχηματισμό μαύρου νερού.

Σκληρότητα νερού (° dH)	Εφαρμοζόμενη φροντίδα συστήματος
<3	RM 111
>3	RM 110

1. Προσδιορίστε την τοπική σκληρότητα νερού μέσω της τοπικής εταιρείας παροχής ή με έναν ελεγκτή σκληρότητας (κωδικός παραγγελίας 6.768-004.0).

Αντικατάσταση φιάλης φροντίδας συστήματος

Υπόδειξη

Κατά την τοποθέτηση της φιάλης φροντίδας συστήματος, πιέστε τη σταθερά, έτσι ώστε να τρυπηθεί το πάτωμα. Μην βγάξετε τη φιάλη φροντίδας συστήματος πριν αδειάσει.

Υπόδειξη

Μια φιάλη συντήρησης συστήματος RM 110 περιέχεται στον παραδοτέο εξοπλισμό.

1. Αντικαταστήστε τη φιάλη φροντίδας συστήματος.

Προσθήκη καυσίμου

⚠ ΚΙΝΔΥΝΟΣ

Ακατάλληλο καύσιμο

Κίνδυνος έκρηξης

Γεμίστε μόνο με καύσιμο ντίζελ ή ελαφρό πετρέλαιο θέρμανσης. Ακατάλληλα καύσιμα, όπως Βενζίνη, δεν πρέπει να χρησιμοποιούνται.

ΠΡΟΣΟΧΗ

Λειτουργία με άδεια ρεζερβουάρ

Καταστροφή της αντλίας καυσίμου

Ποτέ μην χρησιμοποιείτε τη συσκευή με άδεια ρεζερβουάρ καυσίμου.

1. Ανοίξτε την τάπα του ρεζερβουάρ.
2. Γεμίστε με καύσιμο.
3. Κλείστε την τάπα.
4. Σκουπίστε το καύσιμο που τυχόν ξεχειλίζει.

Προσθήκη απορρυπαντικού

⚠ ΚΙΝΔΥΝΟΣ

Ακατάλληλο απορρυπαντικό

Κίνδυνος τραυματισμού

Να χρησιμοποιείτε μόνο προϊόντα KÄRCHER.

Μη γεμίζετε ποτέ διαλυτικό μέσο (π.χ. βενζίνη, ακετόνη, αραιωτικό).

Αποφύγετε επαφή με μάτια και δέρμα.

Τηρείτε τις οδηγίες ασφαλείας και χειρισμού του κατασκευαστή απορρυπαντικών.

Υπόδειξη

Η εταιρία Kärcher προσφέρει μεγάλη γκάμα απορρυπαντικών και μέσων περιποίησης.

Συμβουλευτείτε τον αντιπρόσωπό μας.

1. Γεμίστε με απορρυπαντικό.

Σύνδεση νερού

- Σχετικά με τις τιμές σύνδεσης, βλέπε Τεχνικά στοιχεία.

Υπόδειξη

Ο εύκαμπτος σωλήνας παροχής δεν περιλαμβάνεται στον παραδοτέο εξοπλισμό.

1. Χρησιμοποιώντας τον προσαρμογέα συνδέστε τον ελαστικό σωλήνα εισόδου (ελάχιστο μήκος 7,5 m, ελάχιστη διάμετρος 3/4") στην υποδοχή νερού της συσκευής και στην παροχή νερού (π.χ. βρύση).
2. Ανοίξτε την παροχή νερού.

Αναρρόφηση νερού από δοχείο

⚠ ΚΙΝΔΥΝΟΣ

Απορρόφηση υγρών που περιέχουν διαλύματα ή πόσιμο νερό

Κίνδυνος τραυματισμού και βλάβης, μόλυνση του πόσιμου νερού

Ποτέ μην απορροφάτε υγρά που περιέχουν διαλύτες όπως αραιωτικό βαφής, βενζίνη, λάδι ή μη φιλτραρισμένο νερό. Τα στεγανοποιητικά στη συσκευή δεν είναι ανθεκτικά στους διαλύτες. Το εκνέφωμα ψεκασμού των διαλυτών είναι πολύ εύφλεκτο, εκρηκτικό και τοξικό.

Μην αντλείτε ποτέ νερό από δεξαμενές πόσιμου νερού.

Εάν η συσκευή πρόκειται να αντλήσει νερό από εξωτερικό δοχείο, απαιτείται η ακόλουθη τροποποίηση:

1. Αφαιρέστε τη φιάλη φροντίδας συστήματος.
2. Ξεβιδώστε 2 βίδες από το περίβλημα του καυστήρα.

Εικόνα G

3. Ξεβιδώστε και αφαιρέστε το πίσω τοίχωμα. Το στόμιο του δοχείου φροντίδας συστήματος παραμένει στο πίσω τοίχωμα.

Εικόνα Η

4. Αφαιρέστε τη σύνδεση νερού από το λεπτό φίλτρο.

Εικόνα Ι

5. Ξεβιδώστε το λεπτό φίλτρο από την κεφαλή της αντλίας.

6. Αφαιρέστε το δοχείο φροντίδας συστήματος.

7. Ξεβιδώστε τον άνω ελαστικό σωλήνα τροφοδοσίας προς το δοχείο πλωτήρα.

Εικόνα J

8. Συνδέστε τον άνω ελαστικό σωλήνα τροφοδοσίας στην κεφαλή της αντλίας.

9. Συνδέστε τον σωλήνα έκπλυσης της δοσομετρικής βαλβίδας απορρυπαντικού στο πώμα.

10. Συνδέστε τον σωλήνα αναρρόφησης (διάμετρου τουλάχιστον 3/4") με φίλτρο (παρελκόμενο) στην υποδοχή νερού.

11. Κρεμάστε τον σωλήνα αναρρόφησης σε μια εξωτερική πηγή νερού.

Υπόδειξη

Μέγιστο ύψος αναρρόφησης: 0,5 m

12. Μέχρι να αντλήσει η αντλία σε νερό: Ρυθμίστε τον ρυθμιστή πίεσης/ποσότητας της μονάδας αντλίας στη μέγιστη τιμή και κλείστε τη δοσομετρική βαλβίδα απορρυπαντικού.

13. Η επανασυρμολόγηση γίνεται με την αντίστροφη σειρά. Φροντίστε να μην μεπερδευτεί το καλώδιο της ηλεκτρομαγνητικής βαλβίδας στο δοχείο της φροντίδας συστήματος.

14. Μετά την τοποθέτηση του πίσω τοιχώματος βάλτε το χέρι σας στο φρεάτιο φροντίδας συστήματος και πιέστε το στόμιο στο δοχείο φροντίδας συστήματος.

Εικόνα Κ

Ηλεκτρική σύνδεση

⚠ ΚΙΝΔΥΝΟΣ

Ακατάλληλα ηλεκτρικά καλώδια προέκτασης

Ηλεκτροπληξία

Σε υπαίθριους χώρους χρησιμοποιείτε μόνο εγκεκριμένα και αντιστοίχως επισημασμένα ηλεκτρικά καλώδια προέκτασης με επαρκή διατομή.

Βεβαιωθείτε ότι το αρσενικό και το θηλυκό φως του καλωδίου προέκτασης που χρησιμοποιείτε είναι στεγανά.

Πάντα ξετυλίγετε εντελώς τα καλώδια προέκτασης.

- Σχετικά με τις τιμές σύνδεσης βλέπε Τεχνικά χαρακτηριστικά και Πινακίδα τύπου.
- Η ηλεκτρική σύνδεση πρέπει να γίνει από ηλεκτρολόγο και να ανταποκρίνεται στο IEC 60364-1.

Χειρισμός

⚠ ΚΙΝΔΥΝΟΣ

Εύφλεκτα υγρά

Κίνδυνος έκρηξης

Μην ψεκάζετε με καύσιμα υγρά.

⚠ ΚΙΝΔΥΝΟΣ

Λειτουργία χωρίς σωλήνα ψεκασμού

Κίνδυνος τραυματισμού

Μην χρησιμοποιείτε ποτέ τη συσκευή χωρίς τον συναρμολογημένο σωλήνα ψεκασμού.

Πριν από κάθε χρήση, βεβαιωθείτε ότι το ακροφύσιο είναι καλά στερεωμένο. Η βιδωτή σύνδεση του σωλήνα ψεκασμού πρέπει να συνδεθεί σφικτά.

⚠ ΚΙΝΔΥΝΟΣ

Ριπή νερού υψηλής πίεσης

Κίνδυνος τραυματισμού

Μην στερεώνετε ποτέ τη σκανδάλη και τον μοχλό ασφάλισης σε ενεργοποιημένη θέση.

Μην χρησιμοποιείτε πιστόλια υψηλής πίεσης, αν έχει ζημιές ο μοχλός ασφάλισης.

Πριν από όλες τις εργασίες ωθήστε στη συσκευή το εξάρτημα ασφάλισης του πιστολιού υψηλής πίεσης προς τα εμπρός.

Κρατάτε πάντα το πιστόλι υψηλής πίεσης και τον σωλήνα ψεκασμού με τα δύο χέρια.

ΠΡΟΣΟΧΗ

Λειτουργία με άδειο ρεζερβουάρ

Καταστροφή της αντλίας καυσίμου

Ποτέ μην χρησιμοποιείτε τη συσκευή με άδειο ρεζερβουάρ καυσίμου.

Άνοιγμα/κλείσιμο πιστολιού υψηλής πίεσης

1. Άνοιγμα πιστολιού υψηλής πίεσης: Πατήστε τον μοχλό ασφάλισης και τη σκανδάλη.
2. Κλείσιμο πιστολιού υψηλής πίεσης: Αφήστε τον μοχλό ασφάλισης και τη σκανδάλη.

Αντικατάσταση ακροφυσίου

1. Απενεργοποιήστε τη συσκευή και ενεργοποιήστε το πιστόλι υψηλής πίεσης μέχρι να εκτονωθεί εντελώς η πίεση στη συσκευή.
2. Ασφαλίστε το πιστόλι υψηλής πίεσης, σπρώχνοντας την ασφάλεια προς τα εμπρός.
3. Αντικαταστήστε το ακροφύσιο.

Ενεργοποίηση συσκευής

1. Ρυθμίστε τον διακόπτη συσκευής στην επιθυμητή λειτουργία. Η ενδεικτική λυχνία λειτουργικής ετοιμότητας ανάβει. Η συσκευή ξεκινά για λίγο και σβήνει μόλις επιτευχθεί η πίεση λειτουργίας.

Υπόδειξη

Εάν κατά τη λειτουργία ανάψει η ενδεικτική λυχνία φοράς περιστροφής, απενεργοποιήστε αμέσως τη συσκευή και επιδιορθώστε τη βλάβη, βλ. "Βοήθεια σε περίπτωση βλάβης".

2. Απασφαλίστε το πιστόλι υψηλής πίεσης, σπρώχνοντας την ασφάλεια προς τα πίσω. Όταν ενεργοποιείται το πιστόλι υψηλής πίεσης, η συσκευή ενεργοποιείται ξανά.

Υπόδειξη

Εάν δεν βγαίνει νερό από το ακροφύσιο υψηλής πίεσης, εξαερώστε την αντλία. Βλέπε "Αντιμετώπιση βλαβών - Η συσκευή δεν δημιουργεί πίεση".

Ρύθμιση θερμοκρασίας καθαρισμού

1. Ρυθμίστε τον διακόπτη συσκευής στην επιθυμητή θερμοκρασία.

Ρύθμιση πίεσης λειτουργίας και παροχής Ρύθμιση πίεσης/ποσότητας της μονάδας άντλησης

1. Στρέψτε τη ρυθμιστική περόνη δεξιόστροφα: Αυξήστε την πίεση λειτουργίας (MAX).
2. Στρέψτε τη ρυθμιστική περόνη αριστερόστροφα: Μειώστε την πίεση λειτουργίας (MIN).

Λειτουργία με απορρυπαντικό

- Χρησιμοποιήστε με συνέπεια τα απορρυπαντικά για να προστατεύσετε το περιβάλλον.
- Το απορρυπαντικό πρέπει να είναι κατάλληλο για την επιφάνεια που πρόκειται να καθαριστεί.

Υπόδειξη

Οι ενδεικτικές τιμές στον πίνακα χειρισμού αναφέρονται στη μέγιστη πίεση λειτουργίας.

Υπόδειξη

Εάν πρέπει να γίνεται αναρρόφηση απορρυπαντικού από εξωτερικό δοχείο, οδηγήστε τον σωλήνα αναρρόφησης απορρυπαντικού μέσα από την εσοχή προς τα έξω.

1. Ρυθμίστε τη συγκέντρωση του απορρυπαντικού χρησιμοποιώντας τη δοσομετρική βαλβίδα σύμφωνα με τις οδηγίες του κατασκευαστή.

Καθαρισμός

Υπόδειξη

Ο ψεκασμός με υψηλή πίεση να αρχίζει πάντα από μεγάλη απόσταση προς το αντικείμενο καθαρισμού, για να αποφεύγονται βλάβες από την υψηλή πίεση.

1. Ρυθμίστε την πίεση λειτουργίας, τη θερμοκρασία καθαρισμού και τη συγκέντρωση του απορρυπαντικού ανάλογα με την επιφάνεια που πρόκειται να καθαριστεί.

Συνιστώμενη μέθοδος καθαρισμού

1. Διάλυση ακαθαρσιών: Ψεκάστε μικρή ποσότητα απορρυπαντικού και αφήστε το να δράσει για 1...5 λεπτά, αλλά χωρίς να στεγνώσει.
2. Αφαίρεση ακαθαρσιών: Ξεπλύνετε τη διαλυμένη βρωμιά με το πιστόλι υψηλής πίεσης.

Λειτουργία με κρύο νερό

Για την απομάκρυνση ελαφριάς ρύπανσης και για ξέβγαλμα, π.χ. εξάρτημα κήπου, βεράντα, εργαλεία.

1. Ρυθμίστε την πίεση λειτουργίας όπως απαιτείται.

Βαθμίδα Eco

Η συσκευή λειτουργεί στο πιο οικονομικό εύρος θερμοκρασιών (μέχρι 60 °C).

Λειτουργία με καυτό νερό

⚠ ΚΙΝΔΥΝΟΣ

Καυτό νερό

Κίνδυνος εγκαυμάτων

Αποφεύγετε την επαφή με καυτό νερό.

1. Ρυθμίστε τον διακόπτη συσκευής στην επιθυμητή θερμοκρασία.

Προτεινόμενες θερμοκρασίες καθαρισμού

- 30-50 °C: Ελαφρές ακαθαρσίες
- Μέχρι 60 °C: Ακαθαρσίες που περιέχουν πρωτεΐνες, π.χ. στη βιομηχανία τροφίμων
- 60-90 °C: Καθαρισμός αυτοκινήτων, μηχανημάτων

Διακοπή λειτουργίας

1. Ασφαλίστε το πιστόλι υψηλής πίεσης, σπρώχνοντας την ασφάλεια προς τα εμπρός.

Μετά τη λειτουργία με απορρυπαντικό

1. Ρυθμίστε στο «0» τη βαλβίδα δοσολογίας απορρυπαντικού.
2. Ρυθμίστε τον διακόπτη της συσκευής στη βαθμίδα 1 (λειτουργία με κρύο νερό).
3. Ξεπλύνετε τη συσκευή για τουλάχιστον 1 λεπτό με το πιστόλι υψηλής πίεσης ανοιχτό.

Απενεργοποίηση συσκευής

⚠ ΚΙΝΔΥΝΟΣ

Κίνδυνος από καυτό νερό

Κίνδυνος εγκαυμάτων

Μετά τη λειτουργία με καυτό νερό, πρέπει να λειτουργήσετε τη συσκευή με κρύο νερό με το πιστόλι ανοιχτό για τουλάχιστον 2 λεπτά ώστε να κρυώσει.

1. Κλείστε την παροχή νερού.
2. Ανοίξτε το πιστόλι υψηλής πίεσης.
3. Ενεργοποιήστε την αντλία με τον διακόπτη της συσκευής και αφήστε την να λειτουργήσει για 5-10 δευτερόλεπτα.
4. Κλείστε το πιστόλι υψηλής πίεσης.
5. Ρυθμίστε τον διακόπτη συσκευής στο "0/OFF".
6. Αποσυνδέστε το ηλεκτρικό φως από την πρίζα μόνο με στεγνά χέρια.
7. Αποσυνδέστε την παροχή νερού.
8. Ενεργοποιήστε το πιστόλι υψηλής πίεσης μέχρι να εκτονωθεί εντελώς η πίεση στη συσκευή.
9. Ασφαλίστε το πιστόλι υψηλής πίεσης, σπρώχνοντας την ασφάλεια προς τα εμπρός.

Αποθήκευση συσκευής

Υπόδειξη

Μην τσακίζετε τον ελαστικό σωλήνα υψηλής πίεσης ούτε το ηλεκτρικό καλώδιο.

1. Συνδέστε τον σωλήνα ψεκασμού στο στηρίγμα του καλύμματος συσκευής.
2. Ξετυλίξτε τον σωλήνα υψηλής πίεσης και το ηλεκτρικό καλώδιο και κρεμάστε τα στα στηρίγματα.

Αντιπαγετική προστασία

ΠΡΟΣΟΧΗ

Κίνδυνος από παγετό

Καταστροφή της συσκευής από παγωμένο νερό

Αν από τη συσκευή δεν έχει αφαιρεθεί τελείως το νερό, φυλάξτε την σε μέρος χωρίς κίνδυνο παγετού.

Στην περίπτωση συσκευών που είναι συνδεδεμένες σε καπνοδόχο, πρέπει να λάβετε υπόψη τη διεύθυνση κρούου αέρα.

ΠΡΟΣΟΧΗ

Κρύος αέρας μέσα από καπνοδόχο

Κίνδυνος πρόκλησης ζημιών

Όταν η εξωτερική θερμοκρασία πέσει κάτω από 0 ° C, αποσυνδέστε τη συσκευή από την καπνοδόχο.

1. Εάν η αποθήκευση χωρίς κίνδυνο παγετού δεν είναι εφικτή θέστε τη συσκευή εντελώς εκτός λειτουργίας -εκκένωση υγρών.

Μακροχρόνια αποθήκευση

Σε περίπτωση μακροχρόνιας αποθήκευσης ή εάν δεν υπάρχει δυνατότητα φύλαξης σε χώρο που προστατεύεται από τον παγετό:

1. Αδειάστε το δοχείο απορρυπαντικού.
2. Αδειάστε το νερό.
3. Ξεπλύνετε τη συσκευή με αντιψυκτικό.

Αδειάστε το νερό

1. Ξεβιδώστε τους ελαστικούς σωλήνες παροχής νερού και υψηλής πίεσης.
2. Ξεβιδώστε τον σωλήνα τροφοδοσίας στο κάτω μέρος του λέβητα και αφήστε τη θερμαντική σερπαντίνα να αδειάσει.
3. Αφήστε τη συσκευή να λειτουργήσει έως 1 λεπτό μέχρι η αντλία και οι σωλήνες να αδειάσουν.

Ξέπλυμα συσκευής με αντιψυκτικό

Υπόδειξη

Λάβετε υπόψη τις οδηγίες χειρισμού του κατασκευαστή του αντιψυκτικού μέσου.

1. Προσθέστε στο δοχείο πλυντήρα κάποιο διαθέσιμο αντιψυκτικό μέσο.
2. Ενεργοποιήστε τη συσκευή (χωρίς καυστήρα) και αφήστε τη να λειτουργήσει μέχρι να ξεπλυθεί εντελώς.

Έτσι επιτυγχάνεται επίσης και κάποια αντιδιαβρωτική προστασία.

Μεταφορά

ΠΡΟΣΟΧΗ

Ακατάλληλη μεταφορά με περνοφόρο όχημα

Κίνδυνος πρόκλησης ζημιών

Κατά τη μεταφορά με περνοφόρο προσέξτε τον προσανατολισμό της συσκευής.

Εικόνα L

ΠΡΟΣΟΧΗ

Λανθασμένη μεταφορά

Κίνδυνος πρόκλησης ζημιών

Προστατεύστε τη σκανδάλη του πιστολιού υψηλής πίεσης από ζημιές.

Δ ΠΡΟΣΟΧΗ

Μη τήρηση των οδηγιών σχετικά με το βάρος

Κίνδυνος τραυματισμού και πρόκλησης ζημιών

Κατά τη μεταφορά προσέξτε το βάρος του μηχανήματος.

1. Κατά τη μεταφορά με οχήματα στερεώστε τη συσκευή σύμφωνα με τις ισχύουσες οδηγίες ώστε να μην γλιστρήσει και να μην πέσει.

Αποθήκευση

Δ ΠΡΟΣΟΧΗ

Μη τήρηση των οδηγιών σχετικά με το βάρος

Κίνδυνος τραυματισμού και πρόκλησης ζημιών

Κατά την αποθήκευση προσέξτε το βάρος της συσκευής.

Φροντίδα και συντήρηση

Δ ΚΙΝΔΥΝΟΣ

Ακούσια ενεργοποίηση της συσκευής, επαφή με εξαρτήματα που διαρρέονται από ρεύμα

Κίνδυνος τραυματισμού, κίνδυνος ηλεκτροπληξίας
Πριν από τις εργασίες στη συσκευή, απενεργοποιήστε τη συσκευή.

Αποσυνδέστε το φως από την πρίζα.

1. Κλείστε την παροχή νερού.
2. Ανοίξτε το πιστόλι υψηλής πίεσης.
3. Ενεργοποιήστε την αντλία με τον διακόπτη της συσκευής και αφήστε την να λειτουργήσει για 5-10 δευτερόλεπτα.
4. Κλείστε το πιστόλι υψηλής πίεσης.
5. Ρυθμίστε τον διακόπτη συσκευής στο "0/OFF".
6. Αποσυνδέστε το ηλεκτρικό φως από την πρίζα μόνο με στεγνά χέρια.
7. Αποσυνδέστε την παροχή νερού.
8. Ενεργοποιήστε το πιστόλι υψηλής πίεσης μέχρι να εκτονωθεί εντελώς η πίεση στη συσκευή.
9. Ασφαλίστε το πιστόλι υψηλής πίεσης, σπρώχνοντας την ασφάλεια προς τα εμπρός.
10. Αφήστε τη συσκευή να κρυώσει.

Έλεγχος ασφαλείας / συμβόλαιο συντήρησης

Μπορείτε να συμφωνήσετε με τον έμπορό σας έναν τακτικό έλεγχο ασφαλείας ή να συνάψετε ένα συμβόλαιο συντήρησης. Ζητήστε σχετική ενημέρωση.

Προθεσμίες συντήρησης

Κάθε εβδομάδα

ΠΡΟΣΟΧΗ

Γαλακτώδες λάδι

Ζημιές στη συσκευή

Εάν το λάδι είναι γαλακτώδες, ενημερώστε αμέσως την εξουσιοδοτημένη εξυπηρέτηση πελατών.

1. Καθαρίζετε το φίλτρο στη σύνδεση νερού.
2. Καθαρίστε το λεπτό φίλτρο.
3. Καθαρίστε το φίλτρο καυσίμου.
4. Ελεγγίστε τη στάθμη λαδιού.

Κάθε μήνα

1. Καθαρίζετε το φίλτρο προστασίας από έλλειψη νερού.
2. Καθαρίζετε το φίλτρο στον σωλήνα αναρρόφησης απορρυπαντικού.

Κάθε 500 ώρες λειτουργίας, τουλάχιστον κάθε χρόνο

1. Αντικαταστήστε το λάδι.
2. Αναθέστε τη συντήρηση της συσκευής σε εξουσιοδοτημένο συνεργείο.

Εργασίες συντήρησης

Καθαρισμός φίλτρου στη σύνδεση νερού

1. Αφαιρέστε το φίλτρο.
2. Καθαρίστε το φίλτρο με νερό.
3. Τοποθετήστε πάλι το φίλτρο.

Καθαρισμός λεπτού φίλτρου

1. Εκτονώστε την πίεση στη συσκευή.
2. Ξεβιδώστε το λεπτό φίλτρο από την κεφαλή της αντλίας.
3. Αποσυναρμολογήστε το λεπτό φίλτρο και βγάλτε το στοιχείο φίλτρου.
4. Καθαρίστε το στοιχείο φίλτρου με καθαρό νερό ή πεπιεσμένο αέρα.
5. Τοποθετήστε μαζί με αντίστροφη σειρά.

Καθαρισμός φίλτρου καυσίμου

1. Χτυπήστε το φίλτρο καυσίμου. Το καύσιμο δεν πρέπει να καταλήγει στο περιβάλλον.

Καθαρίστε το φίλτρο στο σύστημα έλλειψης νερού

1. Εκτονώστε την πίεση στη συσκευή.
2. Βγάλτε τον σφιγκτήρα στερέωσης και αφαιρέστε τον εύκαμπτο σωλήνα της ασφάλειας έλλειψης νερού.
3. Αφαιρέστε το φίλτρο.

Υπόδειξη

Εν ανάγκη βιδώστε μια βίδα M8 περίπου 5 mm και αφαιρέστε το φίλτρο τραβώντας το μαζί με τη βίδα.

4. Καθαρίστε το φίλτρο με νερό.
5. Σπρώξτε το φίλτρο μέσα στη θέση του.
6. Σπρώξτε τον μαστό του ελαστικού σωλήνα τελείως μέσα στο σύστημα προστασίας από έλλειψη νερού και στερεώστε τον με τον σφιγκτήρα.

Καθαρισμός φίλτρου στον ελαστικό σωλήνα αναρρόφησης απορρυπαντικού

1. Τραβήξτε έξω το στόμιο αναρρόφησης απορρυπαντικού.
2. Καθαρίστε το φίλτρο με νερό.
3. Τοποθετήστε πάλι το φίλτρο.

Αντικατάσταση λαδιού

Για τον τύπο και την ποσότητα λαδιού βλ. Τεχνικά στοιχεία.

1. Ετοιμάστε ένα δοχείο συλλογής για τουλάχιστον 1 λίτρο λάδι.
2. Λύστε την τάπα αποστράγγισης λαδιού.
3. Αδειάστε το λάδι στο δοχείο συλλογής.

Υπόδειξη

Η απόσυρση του χρησιμοποιημένου λαδιού πρέπει να γίνεται με οικολογικό τρόπο ή σε ειδικές εγκαταστάσεις συλλογής αποβλήτων.

4. Σφίξτε ξανά την τάπα αποστράγγισης λαδιού.
5. Προσθέστε αργά λάδι μέχρι την ένδειξη "MAX". Οι ψυαλίδες αέρα πρέπει να μπορούν να διαφεύγουν.

Αντιμετώπιση βλαβών

⚠ ΚΙΝΔΥΝΟΣ

Ακούσια ενεργοποίηση της συσκευής, επαφή με εξαρτήματα που διαρρέονται από ρεύμα
Κίνδυνος τραυματισμού, κίνδυνος ηλεκτροπληξίας
Πριν από τις εργασίες στη συσκευή, απενεργοποιήστε τη συσκευή.

Αποσυνδέστε το φως από την πρίζα.

Η ενδεικτική λυχνία φοράς περιστροφής αναβοσβήνει (μόνο 3-φασικές συσκευές)

1. Αλλάξτε τους πόλους στο βύσμα συσκευής.

Εικόνα M

Η ενδεικτική λυχνία ετοιμότητας σβήνει ή η συσκευή δεν λειτουργεί

Δεν υπάρχει ηλεκτρική τάση

1. Ελέγξτε την ηλεκτρική σύνδεση και το ηλεκτρικό καλώδιο.

Η ενδεικτική λυχνία Σέρβις αναβοσβήνει 1x

Έλλειψη νερού

1. Ελέγξτε τη σύνδεση νερού και τους σωλήνες τροφοδοσίας.

Διαρροή στο σύστημα υψηλής πίεσης

1. Ελέγξτε τη στεγανότητα του συστήματος υψηλής πίεσης και των συνδέσεων.

Η ενδεικτική λυχνία Σέρβις αναβοσβήνει 2x
Σφάλμα στην τάση τροφοδοσίας ή πολύ μεγάλη κατανάλωση ρεύματος κινητήρα

1. Ελέγξτε την ηλεκτρική σύνδεση και τις ηλεκτρικές ασφάλειες.
2. Ενημερώστε κάποιο εξουσιοδοτημένο συνεργείο.

Η ενδεικτική λυχνία Σέρβις αναβοσβήνει 3x

Υπερφόρτωση/υπερθέρμανση κινητήρα

1. Ρυθμίστε τον διακόπτη συσκευής στο "0/OFF".
2. Αφήστε τη συσκευή να κρυώσει.

3. Ενεργοποιήστε τη συσκευή.

Το σφάλμα εμφανίζεται επανειλημμένα

1. Ενημερώστε κάποιο εξουσιοδοτημένο συνεργείο.

Η ενδεικτική λυχνία Σέρβις αναβοσβήνει 4x

Ενεργοποιήθηκε ο περιοριστής θερμοκρασίας καυσαερίων

1. Ρυθμίστε τον διακόπτη συσκευής στο "0/OFF".
2. Αφήστε τη συσκευή να κρυώσει.

3. Ενεργοποιήστε τη συσκευή.

Το σφάλμα εμφανίζεται επανειλημμένα

1. Ενημερώστε κάποιο εξουσιοδοτημένο συνεργείο.

Η ενδεικτική λυχνία Σέρβις αναβοσβήνει 5x

Έχει κολλήσει ο διακόπτης γλωπίδας στο σύστημα έλλειψης νερού ή το μαγνητικό έμβολο

1. Ενημερώστε κάποιο εξουσιοδοτημένο συνεργείο.

Η ενδεικτική λυχνία Σέρβις αναβοσβήνει 6x

Ο αισθητήρας φλόγας απενεργοποίησε τον καυστήρα

1. Ενημερώστε κάποιο εξουσιοδοτημένο συνεργείο.

Η ενδεικτική λυχνία καυσίμου ανάβει

Το ρεζερβουάρ καυσίμου είναι άδειο

1. Γεμίστε με καύσιμο.

Η ενδεικτική λυχνία φροντίδας συστήματος ανάβει

Η φιάλη συντήρησης συστήματος είναι άδεια

1. Αντικαταστήστε τη φιάλη φροντίδας συστήματος.

Η ενδεικτική λυχνία απορρυπαντικού ανάβει

Το δοχείο απορρυπαντικού είναι άδειο

1. Γεμίστε με απορρυπαντικό.

Η συσκευή δεν παράγει πίεση

Αέρας στο σύστημα

1. Εξαέρωση αντλίας:

- a Ρυθμίστε στο «0» τη βαλβίδα δοσολογίας απορρυπαντικού.
- b Με το πιστόλι υψηλής πίεσης ανοιχτό, ενεργοποιήστε και απενεργοποιήστε τη συσκευή πολλές φορές χρησιμοποιώντας τον διακόπτη συσκευής.
- c Με ανοικτό το πιστόλι υψηλής πίεσης ανοίξτε και κλείστε τον ρυθμιστή πίεσης/ποσότητας της μονάδας άντλησης.

Υπόδειξη

Εάν αποσυνδέσετε τον ελαστικό σωλήνα υψηλής πίεσης από την υποδοχή υψηλής πίεσης η διαδικασία εξαέρωσης επιταχύνεται.

2. Εάν είναι απαραίτητο συμπληρώστε απορρυπαντικό.

3. Ελέγξτε τις συνδέσεις και τους σωλήνες.

Η πίεση έχει ρυθμιστεί στο MIN

1. Ρυθμίστε την πίεση στην τιμή MAX.

Βρώμικο το φίλτρο στη σύνδεση νερού ή το λεπτό φίλτρο

1. Καθαρίστε το φίλτρο.

2. Καθαρίστε το λεπτό φίλτρο, ή αντικαταστήστε εάν είναι απαραίτητο.

Ελάχιστη παροχή νερού

1. Ελέγξτε την ποσότητα παροχής νερού (βλ. Τεχνικά στοιχεία).

Συσκευή με διαρροή, νερό στάζει κάτω από τη συσκευή

Διαρροή αντλίας

1. Εάν υπάρχει σημαντική διαρροή, αναθέστε τον έλεγχο στεγανότητας σε εξουσιοδοτημένο συνεργείο.

Υπόδειξη

Επιτρέπονται 3 σταγόνες / λεπτό.

Με κλειστό το πιστόλι υψηλής πίεσης η συσκευή ενεργοποιείται και απενεργοποιείται συνεχώς

Διαρροή στο σύστημα υψηλής πίεσης

1. Ελέγξτε τη στεγανότητα του συστήματος υψηλής πίεσης και των συνδέσεων.

Η συσκευή δεν κάνει αναρρόφηση απορρυπαντικού

1. Αφίστε τη συσκευή να λειτουργήσει με ανοιχτή τη δοσομετρική βαλβίδα απορρυπαντικού και κλειστή την παροχή νερού, έως ότου γίνει πλήρης αναρρόφηση στο δοχείο πλωτήρα και η πίεση πέσει στο "0".

2. Ανοίξτε πάλι την παροχή νερού.

Εάν η αντλία συνεχίσει να μην αναρροφά απορρυπαντικό, αυτό μπορεί να οφείλεται στις ακόλουθες αιτίες
Βρώμικο φίλτρο στον σωλήνα αναρρόφησης απορρυπαντικού

1. Καθαρίστε το φίλτρο.

Κολημένη βαλβίδα αντεπιστροφής

1. Αφαιρέστε τον σωλήνα απορρυπαντικού και λύστε τη βαλβίδα αναστροφής με ένα αβλύ αντικείμενο.

Ο καυστήρας δεν ανάβει

Το ρεζερβουάρ καυσίμου είναι άδειο

1. Γεμίστε με καύσιμο.

Έλλειψη νερού

1. Ελέγξτε τη σύνδεση νερού και τους σωλήνες τροφοδοσίας.
2. Καθαρίστε το φίλτρο στο σύστημα έλλειψης νερού.
Βρώμικο φίλτρο καυσίμου

 1. Αλλάξτε το φίλτρο καυσίμου.

Δεν υπάρχει σπινθήρας ανάφλεξης

1. Αν κατά τη λειτουργία δεν είναι ορατός σπινθήρας ανάφλεξης στον γυάλινο δείκτη, αναθέστε τον έλεγχο της συσκευής σε εξουσιοδοτημένο συνεργείο.

Κατά τη λειτουργία με καυτό νερό η ρυθμισμένη θερμοκρασία δεν επιτυγχάνεται

Πολύ υψηλή πίεση λειτουργίας/παροχή

1. Μειώστε την πίεση λειτουργίας / την παροχή στον ρυθμιστή πίεσης/ποσότητας της μονάδας άντλησης.
Καπνισμένη θερμαντική σερπαντίνα

1. Για αφαίρεση της αιθάλης δώστε τη συσκευή σε εξουσιοδοτημένο συνεργείο.

Υπηρεσία εξυπηρέτησης πελατών

Εάν δε διορθωθεί η βλάβη, πρέπει να γίνει έλεγχος της συσκευής από την υπηρεσία εξυπηρέτησης πελατών.

Εγγύηση

Σε κάθε χώρα ισχύουν οι όροι εγγύησης οι οποίοι εκδίδονται από την αρμόδια εταιρεία διανομής μας. Τυχόν βλάβες στη συσκευή σας επιδιορθώνονται από εμάς χωρίς χρέωση εντός της προθεσμίας εγγύησης, εφόσον οφείλονται σε σφάλμα υλικού ή κατασκευής. Σε περίπτωση εγγύησης απευθυνθείτε στον προμηθευτή σας ή το πλησιέστερο εξουσιοδοτημένο τμήμα εξυπηρέτησης πελατών, προσκομίζοντας το παραστατικό της αγοράς.
(για διευθύνσεις βλέπε την πίσω σελίδα)

Παρελκόμενα και ανταλλακτικά

Υπόδειξη

Κατά τη σύνδεση της συσκευής σε καπνοδόχο ή όταν η συσκευή δεν είναι ορατή, συνιστάται η τοποθέτηση ενός συστήματος παρακολούθησης φλόγας (προαιρετικό).

Χρησιμοποιείτε μόνο γνήσια παρελκόμενα και γνήσια ανταλλακτικά, καθώς αυτά εγγυώνται την ασφαλή και απρόσκοπτη λειτουργία της συσκευής.

Πληροφορίες σχετικά με τα παρελκόμενα και τα ανταλλακτικά θα βρείτε στην τοποθεσία www.kaercher.com.

Δήλωση συμμόρφωσης ΕΕ

Με το παρόν δηλώνουμε ότι η παρακάτω μηχανή λόγω του σχεδιασμού και του τύπου κατασκευής της καθώς και στην έκδοση την οποία έχουμε διαθέσει στην αγορά πληροί τις σχετικές βασικές απαιτήσεις για την ασφαλή και την υγεία των Οδηγίων ΕΕ. Σε περίπτωση τροποποίησης της μηχανής που δεν έχει συμφωνηθεί με εμάς, αυτή η δήλωση ακυρώνεται.

Πρόϊόν: Συσκευή καθαρισμού υψηλής πίεσης

Τύπος: 1.174-xxx

Σχετικές Οδηγίες ΕΕ

2000/14/EK

2006/42/EK (+2009/127/EK)

2009/125/EK

2011/65/EE

2014/30/EE

Εφαρμοζόμενα εναρμονισμένα πρότυπα

EN IEC 63000: 2018

EN 55014-1: 2017 + A11: 2020

EN 55014-2: 2015

EN 60335-1

EN 60335-2-79

EN 61000-3-2: 2014

EN 61000-3-3: 2013

EN 62233: 2008

Κανονισμός(οι) σε εφαρμογή

(EE) 2019/1781

Εφαρμοζόμενη διαδικασία αξιολόγησης συμμόρφωσης

2000/14/EK: Παράρτημα V

Στάθμη ηχητικής ισχύος dB(A)

HDS 6/10-4

Μετρημένη: 88

Εγγυημένη: 91

HDS 7/16-4

Μετρημένη: 87

Εγγυημένη: 90

HDS 9/17-4

Μετρημένη: 88

Εγγυημένη: 91

Οι υπογράφωντες ενεργούν κατ' εντολή και με εξουσιοδότηση από το διοικητικό συμβούλιο.



H. Jenner

Chairman of the Board of Management



S. Reiser

Director Regulatory Affairs & Certification

Υπεύθυνος τεχνικού φακέλου:
S. Reiser

Τεχνικά χαρακτηριστικά

		HDS 6/10-4	HDS 7/16-4	HDS 9/17-4
Ηλεκτρική σύνδεση				
Τάση δικτύου	V	230-240	400	400
Φάση	~	1	3	3
Συχνότητα δικτύου	Hz	50	50	50
Τύπος προστασίας		IPX5	IPX5	IPX5
Κατηγορία προστασίας		I	I	I
Ισχύς σύνδεσης	kW	3,0	5,1	6,5
Ασφάλεια δικτύου (με χρονοκαυστήρηση)	A	13	16	16
Σύνδεση νερού				
Πίεση παροχής (μέγ.)	MPa (bar)	1 (10)	1 (10)	1 (10)
Θερμοκρασία παροχής (μέγ.)	°C	30	30	30
Ποσότητα παροχής (ελάχ.)	l/h (l/min)	800 (13,3)	900 (15)	1100 (18,3)
Ύψος αναρρόφησης (μέγ.)	m	0,5	0,5	0,5
Στοιχεία ισχύος συσκευής				
Παροχή, νερό	l/h (l/min)	320-650 (5,3-10,8)	270-700 (4,5-11,7)	290-900 (4,8-15)
Πίεση λειτουργίας νερού με πρότυπο ακροφύσιο	MPa (bar)	3-10 (30-100)	3-16 (30-160)	3-17 (30-170)
Βαλβίδα ασφαλείας υπερβολικής πίεσης λειτουργίας (μέγιστη)	MPa (bar)	14 (140)	19,5 (195)	20,5 (205)
Θερμοκρασία λειτουργίας ζεστού νερού (μέγιστη)	°C	80	80	80
Παροχή, απορρυπαντικό	l/h (l/min)	0-39 (0-0,65)	0-42 (0-0,7)	0-54 (0-0,9)
Απόδοση καυστήρα	kW	46	51	69
Χρήση πετρελαίου κίνησης (μέγ.)	kg/h	3,5	4,1	5,6
Δύναμη οπισθοδρόμησης του πιστολιού υψηλής πίεσης	N	24,7	34	45,1
Μέγεθος του βασικού ακροφυσίου		050	040	054
Διαστάσεις και βάρη				
Τυπικό βάρος λειτουργίας	kg	118,6	126,1	128,5
Μήκος x πλάτος x ύψος	mm	1060 x 650 x 920	1060 x 650 x 920	1060 x 650 x 920
Δεξαμενή καυσίμου	l	15,5	15,5	15,5
Δοχείο απορρυπαντικού	l	15,5	15,5	15,5
Αντλία υψηλής πίεσης				
Ποσότητα λαδιού	l	0,7	0,7	0,7
Είδος λαδιού		0W40	SAE 90	SAE 90
Καυστήρας				
Καύσιμο		Πετρέλαιο θέρμανσης EL ή ντίζελ	Πετρέλαιο θέρμανσης EL ή ντίζελ	Πετρέλαιο θέρμανσης EL ή ντίζελ
Μετρημένες τιμές κατά EN 60335-2-79				
Στάθμη ηχητικής πίεσης L_{pA}	dB(A)	73	73	74
Αβεβαιότητα K_{pA}	dB(A)	3	3	3
Στάθμη ηχητικής ισχύος L_{WA} + Αβεβαιότητα K_{WA}	dB(A)	91	90	91
Τιμή δονήσεων χειριού-βραχίονα πιστολιού υψηλής πίεσης	m/s ²	2,0	2,9	3,6
Αβεβαιότητα K	m/s ²	0,3	0,3	0,3

Λόγος εξαίρεσης σύμφωνα με τον κανονισμό (ΕΕ) 2019/1781 Παράρτημα Ι Τμήμα 2 (12): j)
 Με την επιφύλαξη τεχνικών αλλαγών.

İçindekiler

Genel uyarılar.....	115
Çevre koruma.....	115
Cihazın genel bakış.....	115
Cihazdaki simgeler.....	116
Amaca uygun kullanım.....	116
Güvenlik bilgileri.....	116
Emniyet düzenleri.....	116
İşletime alma.....	117
Kumanda etme.....	118
Taşıma.....	119
Depolama.....	120
Koruma ve bakım.....	120
Arıza durumunda yardım.....	120
Garanti.....	121
Aksesuarlar ve yedek parçalar.....	121
AB Uygunluk Beyanı.....	122
Teknik veriler.....	123

Genel uyarılar



Cihazı ilk defa kullanmadan önce orijinal işletim kılavuzunu ve ekli güvenlik bilgilerini okuyun. Bu bilgilere göre hareket

edin.

Her iki kılavuzu daha sonra kullanmak için ve sizden sonraki kullanıcı için saklayın.

- İşletim kılavuzu ve güvenlik bilgilerine uyulmaması, kullanıcısı ve diğer kişiler için tehlikeli durumların oluşmasına ve cihazın hasar görmesine yol açabilir.
- Taşıma hasarları varsa hemen bayiyi bilgilendirin.
- Ambalajı açarken, paket içeriğinde eksik aksesuar veya hasarlı parça olup olmadığını kontrol edin. Teslimat kapsamı için bkz. Resim A.
- Deniz seviyesinden yaklaşık 800 m üzerindeki çalışma yüksekliğinde, brülör ayarını yüksekliğe ve düşük oksijen içeriğine ayarlamak için yetkili satıcınıza başvurun.

Çevre koruma



Ambalaj malzemeleri geri dönüştürülebilir. Lütfen ambalajları çevreye zarar vermeden tasfiye edin.



Elektrikli ve elektronik cihazlar, değerli ve geri dönüştürülebilir malzemelerin yanı sıra yanlış kullanılması veya yanlış imha edilmesi durumunda

insan sağlığı ve çevre için potansiyel tehlike teşkil edebilecek piller, aküler veya yağlar içerebilir. Ancak cihazın usulüne uygun şekilde çalıştırılması için bu parçalar gereklidir. Bu sembol ile işaretlenen cihazlar evsel atık ile birlikte imha edilmemelidir.

İçindekiler hakkında uyarılar (REACH)

İçindekiler hakkında ayrıntılı bilgileri bulabileceğiniz adres: www.kaercher.com/REACH

Çevre koruma için tamamlayıcı uyarılar

Lütfen çevreye motor yağı, ısıtma yağı, dizel ve benzin bırakmayın. Lütfen zemini koruyun ve atık yağı çevreye zarar vermeden tasfiye edin.

Cihaza genel bakış

Cihaz açıklaması

Şekil A

Şekil B

- ① Huzme borusu için tutucu
- ② Deterjan emme hortumu boşluğu
- ③ Tutamak yuvası (her iki tarafta)
- ④ Süzgeçli su bağlantısı
- ⑤ Su bağlantısı adaptörü
- ⑥ Yüksek basınç bağlantısı EASY!Lock
- ⑦ Yüksek basınç hortumu EASY!Lock
- ⑧ Huzme borusu EASY!Lock
- ⑨ Yüksek basınç memesi (paslanmaz çelik)
- ⑩ Deterjan doldurma ağız
- ⑪ Sabitleme frenine sahip yönlendirme tekeri
- ⑫ Yakıt süzgeci
- ⑬ Emniyet kolu
- ⑭ Elektrik besleme hattı
- ⑮ Tetik
- ⑯ Alet çantası
- ⑰ Yüksek basınç tabancasının emniyet mandalı
- ⑱ Yüksek basınç tabancası EASY!Force
- ⑲ Yakıt doldurma ağız
- ⑳ Deterjan dozaj valfi
- ㉑ Kumanda paneli
- ㉒ Yüksek basınç tabancası için raf
- ㉓ Adım girintisi
- ㉔ Tutamak çubuğu
- ㉕ Tip levhası
- ㉖ Kaput kilidi
- ㉗ Aksesuarlar için saklama bölmesi
- ㉘ Brülör
- ㉙ Huzme borusu için raf
- ㉚ Cihaz kaputu
- ㉛ RM 110/RM 111 sistem bakımı
- ㉜ Pompa ünitesinin basınç/miktar denetimi
- ㉝ Yağ kabı
- ㉞ Yağ boşaltma civatası
- ㉟ Deterjan emişinin çekvalfi
- ㊱ Filtreli deterjan vakum hortumu
- ㊲ Yakıt filtresi
- ㊳ Sabitleme mandalı
- ㊴ Su yetersizliği emniyeti hortumu
- ㊵ Su yetersizliği emniyeti

- ④1 Su yetersizliği emniyetindeki süzgeç
- ④2 İnce filtre (su)
- ④3 Şamandıra haznesi

Kumanda paneli

Şekil C

0/OFF = kapalı

- ① Cihaz şalteri
- ② İşletim türü: Soğuk su ile işletim
- ③ İşletim türü: Sıcak su ile işletim (e = eco kademesi, sıcak su maks 60 °C)
- ④ Dönüş yönü göstergesi ışığı (sadece trifaze cihazlarda)
- ⑤ Çalığmaya hazır olma göstergesi ışığı
- ⑥ Yakıt göstergesi ışığı
- ⑦ Servis göstergesi ışığı
- ⑧ Temizleme maddesi göstergesi ışığı
- ⑨ Sistem bakımı göstergesi ışığı

Renk kodlaması

- Temizleme süreci için kumanda elemanları sarı renklidir.
- Bakım ve servis için kumanda elemanları açık gri renklidir.

Cihazdaki simgeler



Yüksek basınç hüzmesini asla insanlara, hayvanlara, aktif elektrikli donanımlara veya cihazın kendisine doğrultmayın. Cihazı donmaya karşı koruyun.



Elektrik gerilimi nedeniyle tehlike. Elektrik sistemindeki çalışmaları sadece uzman elektrikçi veya yetkilendirilmiş kalifiye personel yapabilir.



Zehirli egzoz gazları nedeniyle sağlığa zarar tehlikesi. Egzoz gazlarını solumayın.



Sıcak yüzeyler nedeniyle yanma tehlikesi.

Amaca uygun kullanım

Cihazı sadece makineleri, araçları, binaları, aletleri, ön cephele, terasları ve bahçe aletlerini vs. temizlemek için kullanın.

⚠ TEHLİKE

Benzin istasyonlarında veya diğer tehlikeli alanlarda kullanılmamalıdır

Yaralanma tehlikesi

İlgili güvenlik talimatlarını dikkate alın.

Not

Mineral yağ içeren atık suların toprağa, su yollarına veya kanalizasyon sistemine karışmasına izin vermeyin. Motoru veya alt gövdeyi yalnızca uygun yerlerde, yağ ayrıştırıcısı ile yıkayın.

Su beslemesi için sınır değerler

DIKKAT

Kirlenmiş su

Erken aşınma veya cihaz içinde tortulaşmalar

Cihazı sadece temiz suyla veya sınır değerleri aşmayan geri dönüşüm suyuyla besleyin.

Su beslemesi için aşağıdaki sınır değerler geçerlidir:

- pH değeri: 6,5-9,5
- Elektriksel iletkenlik: Temiz suyun iletkenliği + 1200 µS/cm, maksimum iletkenlik 2000 µS/cm
- Çökeltilenir maddeler (numune hacmi 1 l, çökme süresi 30 dakika): < 0,5 mg/l
- Filtrelenebilir maddeler: < 50 mg/l, aşındırıcı madde değil
- Hidrokarbonlar: < 20 mg/l
- Klorür: < 300 mg/l
- Sülfat: < 240 mg/l
- Kalsiyum: < 200 mg/l
- Toplam sertlik: < 28 °dH, < 50° TH, < 500 ppm (mg CaCO₃/l)
- Demir: < 0,5 mg/l
- Manganez: < 0,05 mg/l
- Bakır: < 2 mg/l
- Aktif klor: < 0,3 mg/l
- Kötü kokular içermez

Güvenlik bilgileri

Cihaz için aşağıdaki güvenlik bilgileri geçerlidir:

- Sıvı püskürtücüsüne yönelik yasa koyucunun ilgili ulusal yönetmeliklerini dikkate alın.
- Kazaların önlenmesine yönelik yasa koyucunun ilgili ulusal yönetmeliklerini dikkate alın. Sıvı püskürtücüler düzenli olarak kontrol edilmeli ve kontrol sonucu yazılı olarak kaydedilmelidir.
- Cihaz ısıtma tertibatının bir ateşleme sistemi olduğuna dikkat edin. Ateşleme sistemleri yasa koyucunun ilgili ulusal yönetmeliklerine göre düzenli olarak kontrol edilmelidir.
- Cihazda ve aksesuarlarında değişiklik yapılmamalıdır.

Emniyet düzenleri

Emniyet düzenleri kullanıcının korunması için kullanılır ve devre dışı bırakılmamalı veya işlevleri atlanmamalıdır.

2 basınç şalterli aşırı akım valfi

- Pompa kafasındaki su miktarı azaldığında aşırı akım valfi açılır ve suyun bir kısmı pompa emiş tarafına geri akar.
- Yüksek basınç tabancası, suyun tamamı pompa emme tarafına geri akacak şekilde kapatılırsa aşırı akım valfi üzerindeki basınç şalteri, pompayı kapatır.
- Yüksek basınç tabancası tekrar açılırsa silindirik kafasındaki basınç şalteri, pompayı tekrar çalıştırır.
- Aşırı akım valfi fabrikada ayarlanmış ve mühürlenmiştir. Ayar, yalnızca müşteri hizmetleri tarafından yapılır.

Emniyet valfi

- Aşırı akım valfi veya basınç şalteri arızalı olduğunda emniyet valfi açılır.
- Emniyet valfi fabrikada ayarlanmış ve mühürlenmiştir. Bu ayar yalnızca müşteri hizmetleri tarafından yapılır.

Su yetersizliđi emniyeti

- Su yetersizliđi emniyeti, su yetersiz olduđunda brülörün devreye girmesini engeller.
- Bir elek, emniyetin kirlenmesini önler ve düzenli olarak temizlenmelidir.

Egzoz gazı sıcaklık sınırlayıcısı

Egzoz gazı sıcaklık sınırlayıcısı, çok yüksek egzoz gazı sıcaklığına ulaşıldığında cihazı kapatır.

İşletime alma

⚠ UYARI

Hasarlı yapı parçaları

Yaralanma tehlikesi

Cihazın, aksesuarların, besleme hatlarının ve bağlantıların kusursuz durumda olup olmadığını kontrol edin. Bu bileşenlerin durumları kusursuz değilse cihazı kullanmayın.

1. Park frenini kilitleyin.

Tutma çubuđunu monte edin

1. Tutma çubuđunu, vidaların sıkma torkuna (6,5-7,0 Nm) dikkat ederek monte edin.

Şekil D

Alet çantasının monte edilmesi

1. Alet çantasını cihazdaki üst yerleşme burunlarına asın.
- ### Şekil E
2. Alet çantasını aşağı katlayın ve yerine oturtun.
 3. Alet çantasını 2 vida ile sabitleyin (sıkma torku: 6,5-7,0 Nm).

Not

Geriy e 2 vida kalır.

Yüksek basınçlı tabancanın, huzme borusunun, memenin ve yüksek basınç hortumunun monte edilmesi

ANTII Twist'li cihaz: Sarı yüksek basınç hortumu bağlantısını, yüksek basınç tabancasına takın.

Not

EASY!Lock sistemi bileşenleri bir hızlı dişli yardımıyla sadece bir tur ile hızlı ve güvenli bir şekilde birleştirir.

1. Huzme borusunu yüksek basınç tabancasına bağlayın ve elinizle sıkın (EASY!Lock).

Şekil F

2. Yüksek basınç memesini huzme borusuna takın.
3. Rakor somununu takın ve elle sıkın (EASY!Lock).
4. Yüksek basınç hortumunu cihazın yüksek basınç tabancası ve yüksek basınç bağlantısına bağlayın ve elinizle sıkın (EASY!Lock).

Sistem bakımı

Sistem bakımını belirleme

Not

RM 110 kireçli suda ısıtma bobininin kireçlenmesini önler.

Not

RM 111 yumuşak suda pompa bakımı ve siyah su oluşumuna karşı koruma sağlamak için kullanılır.

Su sertliđi (°dH)	Uygulanacak sistem bakımı
<3	RM 111
>3	RM 110

1. Yerel su tedarik şirketi veya bir sertlik test cihazı (sipariş numarası 6.768-004.0) aracılığıyla yerel su sertliđini tespit edin.

Sistem bakım şişesini deđiştirin

Not

Sistem bakım şişesini yerleştirirken, contanın delinmesi için sıkıca bastırın. Sistem bakım şişesini boşaltmaya kadar dışarı çıkarmayın.

Not

Bir adet sistem bakımı şişesi RM 110 teslimat içeriđine dahildir.

1. Sistem bakım şişesini deđiştirin.

Yakıt doldurma

⚠ TEHLİKE

Uygun olmayan yakıt

Patlama tehlikesi

Sadece dizel yakıt veya hafif ısıtma yađı doldurun. Benzin gibi uygun olmayan yakıtlar kullanılmamalıdır.

DIKKAT

Boş yakıt deposuyla işletim

Yakıt pompasında tahrip

Cihazı, asla yakıt deposu boşken işletmeyin.

1. Depo kilidini açın.
2. Yakıt doldurun.
3. Depo kilidini kapatın.
4. Taşan yakıtı silin.

Temizleme maddesi doldurun

⚠ TEHLİKE

Uygun olmayan temizleme maddeleri

Yaralanma tehlikesi

Sadece KÄRCHER ürünlerini kullanın.

Kesinlikle çözücü madde (örneğin benzin, aseton, inceltici) doldurmeyin.

Göz ve cilt ile temasından kaçının.

Temizleme maddesi üreticisinin güvenlik ve kullanım uyarılarına dikkat edin.

Not

Kärcher, müşteriye özgü bir temizlik ve bakım ürünleri yelpazesi sunar. Bayiniz bu konuda yardımcı olacaktır.

1. Temizleme maddesi doldurun.

Su bağlantısı

- Bağlantı değerleri için bkz. Teknik Veriler.

Not

Giriş hortumu teslimat kapsamına dahil değildir.

1. Giriş hortumunu (asgari uzunluk 7,5 m, asgari çap 3/4") su bağlantısı adaptörü yardımıyla cihazın su bağlantısına ve su girişine (örneğin su musluđuna) bağlayın.
2. Su girişini açın.

Suyu haznedene boşaltma

⚠ TEHLİKE

Çözücü madde içeren sıvıların ya da içme suyunun emilmesi

Yaralanma ve hasar tehlikesi, içme suyunun kirlenmesi
Boya tineri, benzin, yağ veya filtrelenmemiş su gibi çözücü içeren sıvıları asla emmeyin. Cihazdaki contalar, çözücü maddelere karşı dayanıklı değildir. Çözücü maddelerin püskürtme buharı, oldukça yanıcı, patlayıcı ve zehirlidir.

İçme suyu şebekesinden asla su çekmeyin.

Cihaz harici bir kaptan su çekecek şekilde aşağıdaki deđişiklik gereklidir:

1. Sistem bakım şişesini çıkarın.
2. Brülör muhafazasındaki 2 civatayı sökün.

Şekil G

3. Arka duvarı sökün ve çıkartın. Sistem bakım kabının dolum ağızı arka duvarın içinde kalır.
- Şekil H**
4. İnce filtredeki su bağlantısını çıkarın.
- Şekil I**
5. Pompa kafasındaki ince filtreyi sökün.
6. Sistem bakım kabını çıkarın.
7. Şamandıralı tankın üst giriş hortumunu çevirerek çıkarın.
- Şekil J**
8. Üst giriş hortumunu pompa kafasına bağlayın.
9. Kör tapa üzerindeki temizleme maddesi dozaj valfinin yıkama hattını değiştirin.
10. Vakum hortumunu (çap en az 3/4 ") filtre (aksesuar) ile su bağlantısına bağlayın.
11. Vakum hortumunu harici bir su kaynağına takın.

Not

Maksimum emiş yüksekliği: 0,5 m

12. Pompa suyu çekene kadar: Pompa ünitesinin basınç / hacim regülasyonunu maksimum değere ayarlayın ve temizleme maddesi dozaj valfini kapatın.
13. Sıralamanın tersini uygulayarak tekrar monte edin. Solenoid valf kablosunun sistem bakım kabına takılmamasına dikkat edin.
14. Arka paneli taktıktan sonra, sistem bakım yuvasına ulaşın ve dolum ağızını sistem bakım kabına bastırın.

Şekil K

Elektrik bağlantısı

⚠ TEHLİKE

Uygun olmayan elektrik uzatma kabloları

Elektrik çarpması

Dışarıdaysanız yalnızca dışarıda kullanım için onaylanmış ve bu yönde işaretlenmiş, yeterli hat kesiti bulunan elektrikli uzatma kabloları kullanın.

Kullanılan uzatma kablosunun fişinin ve kaplininin su geçirmez olduğundan emin olun.

Uzatma kablolarını her zaman tamamen çözün.

- Bağlantı değerleri için bkz. Teknik veriler ve Tıp levhası.
- Elektrik bağlantısı, bir elektrik tesisatçısı tarafından kurulmalı ve IEC 60364-1 uyarınca olmalıdır.

Kumanda etme

⚠ TEHLİKE

Yanıcı sıvılar

Patlama tehlikesi

Tutuşabilen hiçbir sıvı püskürtmeyin.

⚠ TEHLİKE

Huzme borusuz işletim

Yaralanma tehlikesi

Monte edilmiş huzme borusu olmadan cihazı asla çalıştırmayın.

Huzme borusunun yerine sıkıca oturup oturmadığını her kullanımdan önce kontrol edin. Huzme borusunun vida bağlantısı elle sıkılmalıdır.

⚠ TEHLİKE

Yüksek basınçlı su huzmesi

Yaralanma tehlikesi

Tetiği ve emniyet kolunu asla çalıştırılan konumda sabitlemeyin.

Yüksek basınç tabancasını, emniyet kolu hasarlıysa kullanmayın.

Cihaz üzerindeki tüm çalışmalardan önce yüksek basınç tabancasının emniyet kolunu öne doğru itin.

Yüksek basınç tabancasını ve huzme borusunu iki elle tutun.

DIKKAT

Boş yakıt deposuyla işletim

Yakıt pompasında tahrip

Cihazı, asla yakıt deposu boşken işletmeyin.

Yüksek basınç tabancasını açma/kapatma

1. Yüksek basınç tabancasını açın: Emniyet kolunu ve tetiği çalıştırın.
2. Yüksek basınç tabancasını kapatın: Emniyet kolunu ve tetiği serbest bırakın.

Enjektörün değiştirilmesi

1. Cihazı kapatın ve yüksek basınç tabancasını, cihaz basınçsız olana kadar çalıştırın.
2. Yüksek basınç tabancasını tespit edin, bunun için emniyet mandalını öne doğru itin.
3. Memeyi değiştirin.

Çihazın çalıştırılması

1. Cihaz şalterini istenen işletim türüne getirin. Çalışmaya hazır gösterge ışığı yanıyor. Cihaz kısa bir süre çalışmaya başlar ve çalışma basıncına ulaşılır ulaşılmaz kapanır.

Not

Çalışma sırasında dönüş yönü gösterge ışığı yanarsa cihazı derhal kapatın ve arızayı gidirin, arıza durumunda Yardım'a bakın.

2. Yüksek basınç tabancasının kilidini açın, bunun için emniyet mandalını arkaya doğru itin. Yüksek basınç tabancası çalıştırıldığında, cihaz tekrar açılır.

Not

Yüksek basınç memesinden su çıkmazsa pompanın havasını alın. Arıza durumunda bkz. Yardım - Cihaz, basınç oluşturmuyor.

Temizleme sıcaklığını ayarlayın

1. Cihaz şalterini istenen sıcaklığa ayarlayın.

Çalışma basıncını ve pompalama miktarını ayarlayın

Pompa ünitesinin basınç / hacim regülasyonu

1. Regülasyon milini saat yönünde çevirin: Çalışma basıncını (MAX) artırın.
2. Regülasyon milini saat yönünün tersine çevirin: Çalışma basıncını (MIN) azaltın.

Temizleme maddesiyle işletim

- Çevreyi korumak için temizlik maddelerini idareli kullanın.
- Temizlik maddesi, temizlenecek yüzeye uygun olmalıdır.

Not

Kontrol panelindeki referans değerler maksimum çalışma basıncını ifade eder.

Not

Temizlik maddesinin harici bir kaptan emilmesi gerekiyorsa temizlik maddesi vakum hortumunu girintiden dışarıya doğru yönlendirin.

1. Üreticinin talimatlarına göre temizlik maddesi dozaj valfini kullanarak temizlik maddesinin konsantrasyonunu ayarlayın.

Temizleme

Not

Aşırı basınç yüzünden oluşabilecek zararları önlemek için yüksek basınç huzmesi her zaman temizlenecek nesneye yeterli mesafeden yönetilmelidir.

1. Temizlenecek yüzeye göre çalışma basıncını, temizleme sıcaklığını ve temizlik maddesi konsantrasyonunu ayarlayın.

Tavsiye edilen temizleme yöntemi

1. Kiri çözün: Temizlik maddesini az miktarda püskürtün ve nüfuz etmesi için 1...5 dakika bekleyin, ancak kurumasına izin vermeyin.
2. Kiri çıkarın: Çözülen kiri yüksek basınç huzmesi ile yıkayın.

Soğuk su ile işletim

Hafif kirleri çıkarmak ve durulamak için, örn. bahçe cihazları, teras, aletler.

1. Çalışma basıncını ihtiyaca göre ayarlayın.

Eco seviyesi

Cihaz, en ekonomik sıcaklık aralığında çalışır (maks. 60 °C).

Sıcak su ile işletim

⚠ TEHLİKE

Sıcak su

Haşlanma tehlikesi

Sıcak su ile temastan kaçının.

1. Cihaz şalterini istediğiniz sıcaklığa ayarlayın.

Önerilen temizleme sıcaklıkları

- 30-50 °C: Hafif kirler
- Maks. 60 °C: Protein içeren kirler, örn. gıda endüstrisinde
- 60-90 °C: Motorlu araç temizliği, makine temizliği

İşletmeyi duraklatma

1. Yüksek basınç tabancasını tespit edin, bunun için emniyet mandalını öne doğru itin.

Temizleme maddeleriyle işletme sonrasında

1. Temizleme maddesi dozaj valfini "0" konumuna getirin.
2. Cihaz şalterini 1. seviyeye ayarlayın (soğuk su ile çalıştırma).
3. Yüksek basınç tabancası açık iken asgari 1 dakika cihazı çalkalayın.

Cihazın kapatılması

⚠ TEHLİKE

Sıcak sudan kaynaklanan tehlike

Haşlanma tehlikesi

Sıcak su ile işletimden sonra cihazı, soğuması için, tabaca açıkken en az 2 dakika soğuk su ile çalıştırmalısınız.

1. Su girişini kapatın.
2. Yüksek basınç tabancasını açın.
3. Pompayı cihaz şalteri ile açın ve 5-10 saniye çalışmaya bırakın.
4. Yüksek basınç tabancasını kapatın.
5. Cihaz şalterini "0/OFF" konumuna alın.
6. Şebeke fişini sadece kuru ellerle prizden çekin.
7. Su bağlantısını çıkarın.
8. Cihaz basınçsız olana kadar yüksek basınç tabancasına kumanda edin.
9. Yüksek basınç tabancasını tespit edin, bunun için emniyet mandalını öne doğru itin.

Cihazın muhafaza edilmesi

Not

Yüksek basınç hortumunu veya elektrik kablosunu bükmeyin.

1. Huzme borusunu cihaz kapağındaki brakete oturtun.
2. Yüksek basınç hortumunu ve elektrik kablosunu sarın ve braketlere asın.

Antifriz

DIKKAT

Donmadan kaynaklanan tehlike

Donan su nedeniyle cihazın tahrip edilmesi

Suyu tamamen boşaltılmamış cihazı, don olmayan bir yerde saklayın.

Bir şömineye bağlı olan cihazlarda içeri giren soğuk hava dikkate alınmalıdır.

DIKKAT

Şömine üzerinden giren soğuk hava

Zarar görme tehlikesi

0 °C'nin altında dış hava sıcaklıklarında cihazı şömine- den ayırın.

1. Dona karşı korumalı depolama mümkün değilse, cihazı işletimden çıkartın.

Hizmet dışı bırakma

Daha uzun çalışma molaları veya donmadan saklamının mümkün olmadığı durumlar için:

1. Temizleme maddesi deposunu boşaltın.
2. Suyu tahliye edin.
3. Cihazı antifriz ile yıkayın.

Suyun boşaltılması

1. Su giriş hortumunu ve yüksek basınç hortumunu sökün.
2. Giriş hattını kazan tabanından sökün ve ısıtma bobinini boşaltın.
3. Cihazı, pompa ve hatlar boşalana dek maksimum 1 dakika boyunca çalıştırın.

Cihazı antifrizle yıkayın

Not

Antifriz üreticisinin kullanım yönetmeliklerini dikkate alın.

1. Piyasada satılan bir antifrizi şamandıralı tanka doldurun.
2. Cihazı açın (brülörsüz) ve cihaz tamamen durulancaya kadar çalıştırın.

Bu aynı zamanda korozyona karşı belirli bir seviyede koruma sağlar.

Taşıma

DIKKAT

Bir forklift ile uygunsuz taşıma

Zarar görme tehlikesi

Bir forklift ile taşıırken cihazın yönüne dikkat edin.

Şekil L

DIKKAT

Uygun olmayan taşıma

Zarar görme tehlikesi

Yüksek basınç tabancasının tetiğini zararlara karşı koruyun.

⚠ TEDBİR

Ağırlığın dikkate alınmaması

Yaralanma ve zarar görme tehlikesi mevcuttur

Taşıma sırasında cihazın ağırlığını dikkate alın.

1. Cihazı araç içinde taşıırken, geçerli yönetmelikler uyarınca kaymaya ve devrilmeye karşı emniyete alın.

Depolama

⚠ **TEDBİR**

Ağırlığın dikkate alınmaması

Yaralanma ve zarar görme tehlikesi mevcuttur

Depolama sırasında cihazın ağırlığına dikkat edin.

Koruma ve bakım

⚠ **TEHLİKE**

İstenmeden çalışmaya başlayan cihaz, akım ileten parçalarla temas

Yaralanma tehlikesi, elektrik çarpması

Cihazdaki çalışmalardan önce cihazı kapatın.

Şebeke fişini çekin.

1. Su girişini kapatın.
2. Yüksek basınç tabancasını açın.
3. Pompayı cihaz şalteri ile açın ve 5-10 saniye çalışmaya bırakın.
4. Yüksek basınç tabancasını kapatın.
5. Cihaz şalterini "0/OFF" konumuna alın.
6. Şebeke fişini sadece kuru ellerle prizden çekin.
7. Su bağlantısını çıkarın.
8. Cihaz basınçsız olana kadar yüksek basınç tabancasına kumanda edin.
9. Yüksek basınç tabancasını tespit edin, bunun için emniyet mandalını öne doğru itin.
10. Cihazı soğumaya bırakın.

Emniyet muayenesi / bakım sözleşmesi

Bayiniz ile düzenli bir emniyet muayenesi kararlaştırabilirsiniz veya bir bakım sözleşmesi yapabilirsiniz. Lütfen danışmanlık hizmeti alın.

Bakım zaman aralıkları

Haftalık

DIKKAT

Sütlü gibi görünen yağ

Cihazda zarar

Yağ sütlü gibi görünüyorsa derhal yetkili müşteri hizmetlerini bilgilendirin.

1. Su bağlantısındaki süzgeci temizleyin.
2. İnce filtreyi temizleyin.
3. Yakıt süzgecini temizleyin.
4. Yağ düzeyini kontrol edin.

Aylık

1. Su yetersizliği emniyeti süzgecini temizleyin.
2. Temizleme maddeleri vakum hortumundaki filtreyi temizleyin.

Her 500 işletimde bir, asgari yıllık

1. Yağı değiştirin.
2. Cihazın bakımını müşteri hizmetlerine yaptırın.

Bakım çalışmaları

Su bağlantısındaki süzgeci temizleyin

1. Süzgeci çıkarın.
2. Su bağlantısındaki süzgeci temizleyin.
3. Süzgeci tekrar yerine takın.

İnce filtrenin temizlenmesi

1. Cihazı basınçsız duruma getirin.
2. Pompa kafasındaki ince filtreyi sökün.
3. İnce filtreyi sökün ve filtre elemanını çıkartın.
4. Filtre elemanını temiz su veya basınçlı hava ile temizleyin.
5. Tersi sırada toplayın.

Yakıt eleğini temizleme

1. Yakıt eleğini vurarak temizleyin. Bu sırada yakıtın çevreye sızmasına izin vermeyin.

Su yetersizliği emniyetindeki süzgecin temizlenmesi

1. Cihazı basınçsız duruma getirin.
2. Sabitleme mandalını kaldırın ve su yetersizliği emniyeti hortumunu dışarı çekin.
3. Süzgeci çıkarın.

Not

Gerekirse yaklaşık 5 mm'lik bir M8 civata vidalayın ve süzgeci dışarı çekin.

4. Süzgeci, suyun içinde temizleyin.
5. Süzgeci içeri kaydırın.
6. Hortum nipelini düşük su yetersizliği emniyetine tamamen itin ve sabitleme mandalıyla emniyete alın.

Temizleme maddesi vakum hortumundaki filtreyi temizleyin.

1. Temizleme maddesi vakum ağzını çıkarın.
2. Filtreyi suya daldırarak temizleyin.
3. Filtreyi tekrar takın.

Yağın değiştirilmesi

Yağ tipi ve dolum miktarı için bkz. Teknik Veriler.

1. 1 litre yağ için bir toplama haznesini hazır bulunurun.
2. Yağ boşaltma civatasını gevşetin.
3. Yağı toplama haznesine boşaltın.

Not

Kullanılmış yağı çevreye zarar vermeyecek şekilde atın veya yetkili bir toplama merkezine götürün.

4. Yağ boşaltma civatasını tekrar sıkın.
5. MAX işaretine kadar yeni yağı yavaşça doldurun. Hava kabarcıklarının yok olması gerekir.

Arıza durumunda yardım

⚠ **TEHLİKE**

İstenmeden çalışmaya başlayan cihaz, akım ileten parçalarla temas

Yaralanma tehlikesi, elektrik çarpması

Cihazdaki çalışmalardan önce cihazı kapatın.

Şebeke fişini çekin.

Dönüş yönü gösterge ışığı yanıp sönüyor (sadece trifaze cihazlarda)

1. Cihaz fişindeki kutupları değiştirin.

Şekil M

Çalışmaya hazır olma gösterge ışığı sönüyor veya cihaz çalışmıyor

Şebeke voltajı yok

1. Şebeke bağlantısını ve kabloyu kontrol edin.

Servis gösterge ışığı 1 kez yanıp sönüyor

Su yetersizliği

1. Su bağlantısını ve giriş hatlarını kontrol edin.

Yüksek basınç sisteminde kaçak

1. Yüksek basınç sistemi ve bağlantılarındaki kaçakları kontrol edin.

Servis gösterge ışığı 2 kez yanıp sönüyor

Güç kaynağındaki hata veya motorun akım tüketimi çok fazla

1. Şebeke bağlantısını ve şebeke sigortalarını kontrol edin.
2. Müşteri hizmetlerini bilgilendirin.

Servis gösterge ışığı 3 kez yanıp sönüyor

Motor aşırı yüklenmiş / aşırı ısınmış

1. Cihaz şalterini "0/OFF" konumuna alın.
2. Cihazı soğumaya bırakın.
3. Cihazı açın.

Arıza tekrar tekrar meydana geliyor

1. Müşteri hizmetlerini bilgilendirin.

Servis gösterge ışığı 4 kez yanıp sönüyor

Gaz tahliye sıcaklığı sınırlayıcısı devreye girdi

1. Cihaz şalterini "0/OFF" konumuna alın.
2. Cihazı soğumaya bırakın.
3. Cihazı açın.

Arıza tekrar tekrar meydana geliyor

1. Müşteri hizmetlerini bilgilendirin.

Servis gösterge ışığı 5 kez yanıp sönüyor

Su yetersizliği emniyetindeki Reed anahtarı, yapışmış veya manyetik piston sıkışmış

1. Müşteri hizmetlerini bilgilendirin.

Servis gösterge ışığı 6 kez yanıp sönüyor

Alev sensörü brülörü kapattı

1. Müşteri hizmetlerini bilgilendirin.

Yakıt kontrol lambası yanıyor

Yakıt deposu boş

1. Yakıt doldurun.

Sistem bakım gösterge ışığı yanıyor

Sistem bakım şişesi boş

1. Sistem bakım şişesini değiştirin.

Temizleme maddesi göstergesi yanıyor

Temizleme maddesi deposu boş

1. Temizleme maddesi doldurun.

Cihaz, basınç oluşturmuyor

Sistemde hava

1. Pompanın havasını alın:
 - a. Temizleme maddesi dozaj valfini "0" konumuna getirin.
 - b. Yüksek basınç tabancası açıkken, cihaz şalterini kullanarak cihazı birkaç kez açıp kapatın.
 - c. Pompa ünitesinin basınç / hacim regülasyonunu yüksek basınç tabancası açıkken açın ve kapatın.

Not

Yüksek basınç hortumunun yüksek basınç bağlantısından sökülmesi ile hava alma işlemi hızlandırılır.

2. Gerekirse temizlik maddesi doldurun.

3. Bağlantıları ve hatları kontrol edin.

Basınç MIN olarak ayarlandı

1. Basıncı MAX olarak ayarlayın.

Su bağlantısındaki / ince filtredeki süzgeç kirlili

1. Süzgeci temizleyin.
2. İnce filtreyi temizleyin, gerekirse değiştirin.

Su giriş hacmi çok düşük

1. Su giriş hacmini kontrol edin (bakınız Teknik Veriler).

Cihaz sızdırıyor, cihazın altından su damlıyor

Pompa sızdırıyor

1. Cihaz çok fazla sızdırıyorsa, cihazı müşteri hizmetlerine kontrol ettirin.

Not

Dakikada 3 damlaya izin verilir.

Yüksek basınç pompası kapalıyken cihaz sürekli açıp kapanıyor

Yüksek basınç sisteminde sızıntı var

1. Yüksek basınç sistemini ve bağlantıları sızdırmazlık bakımından kontrol edin.

Cihaz hiç temizlik maddesi emmiyor

1. Şamandıralı tank boşaltılıncaya ve basınç "0" değerine düşüncüye kadar cihazı temizleme maddesi dozaj valfi açık ve su girişi kapalı olarak çalıştırın.

2. Su girişini tekrar açın.

Pompa hala temizlik maddesini emmiyorsa bu durum aşağıdaki sebeplerden kaynaklanabilir:

Temizleme maddesi vakum hortumundaki filtre kirlili

1. Filtreyi temizleyin.

Çek valf yapışmış

1. Temizleme maddesi hortumunu çekip çıkarın ve çek valfi ucu kör bir cisimle gevşetin.

Brülör tutuşmuyor

Yakıt deposu boş

1. Yakıt doldurun.

Su yetersizliği

1. Su bağlantısını ve giriş hatlarını kontrol edin.
2. Su yetersizliği emniyeti süzgecini temizleyin.

Yakıt filtresi kirlili

1. Yakıt filtresini değiştirin.

Ateşleme kıvılcımı yok

1. Çalışma sırasında gözetleme camından ateşleme kıvılcımı görünmüyorsa cihazı müşteri hizmetlerine kontrol ettirin.

Sıcak suyla çalışırken ayarlanan sıcaklığa ulaşılmıyor

Çalışma basıncı/pompalama miktarı çok yüksek

1. Pompa ünitesinin basınç/hacim regülasyonundan çalışma basıncını/pompalama miktarını azaltın.

Isıtma bobini ıslenmiş

1. Cihazı müşteri hizmetlerine kontrol ettirin.

Müşteri hizmetleri

Arızanın giderilememesi durumunda, cihaz müşteri hizmetleri tarafından kontrol edilmelidir.

Garanti

Her ülkede yetkili distribütörümüz tarafından verilmiş garanti şartları geçerlidir. Garanti süresi içinde cihazınızda oluşan muhtemel hasarları, arızanın kaynağı üretim veya malzeme hatası olduğu sürece ücretsiz olarak karşılıyoruz. Garanti durumunda satış fişi ile satıcıya veya yetkili servise başvurun. (Adres için Bkz. Arka sayfa)

Aksesuarlar ve yedek parçalar

Not

Cihaz bir bacaya bağlıysa veya cihaz görünmüyorsa bir alev monitörü (isteğe bağlı) takmanızı tavsiye ederiz.

Sadece orijinal aksesuarlar ve orijinal yedek parçaları kullanın. Bu parçalar cihazın güvenli ve arızasız işletilmesini sağlar.

Aksesuarlar ve yedek parçalara ilişkin bilgiler için adres: www.kaercher.com.

AB Uygunluk Beyanı

İşbu belgeyle, aşağıda adı geçen makinenin mevcut tasarımı yapı tarzı ve tarafımızdan piyasaya sürülen modeliyle AB direktifinin ilgili temel güvenlik ve sağlık yükümlülüklerine uygun olduğunu beyan ederiz. Bizim onayımız olmadan makinede yapılan bir değişiklik durumunda, bu açıklama geçerliliğini kaybeder.

Ürün: Yüksek basınç temizleyicisi

Tip: 1.174-xxx

İlgili AB direktifleri

2000/14/EG

2006/42/AT (+2009/127/AT)

2009/125/EG

2011/65/AT

2014/30/AB

Uygulanan uyumlaştırılmış normlar

EN IEC 63000: 2018

EN 55014-1: 2017 + A11: 2020

EN 55014-2: 2015

EN 60335-1

EN 60335-2-79

EN 61000-3-2: 2014

EN 61000-3-3: 2013

EN 62233: 2008

Uygulanan yönetmelik(ler)

(AB) 2019/1781

Uygulanan uygunluk değerlendirme yöntemi

2000/14/EG: Ek V

Ses gücü seviyesi dB(A)

HDS 6/10-4

Ölçülen: 88

Garanti edilen: 91

HDS 7/16-4

Ölçülen: 87

Garanti edilen: 90

HDS 9/17-4

Ölçülen: 88

Garanti edilen: 91

Aşağıda imzası olan, yönetim kurulu adına ve yönetim yetkisine sahip olarak hareket eder.



H. Jenner

Chairman of the Board of Management



S. Reiser

Director Regulatory Affairs & Certification

Dokümantasyon yetkilisi:

S. Reiser

Alfred Kärcher SE & Co. KG

Alfred-Kärcher-Str. 28 - 40

71364 Winnenden (Almanya)

Tel.: +49 7195 14-0

Faks: +49 7195 14-2212

Winnenden, 2021/10/01

Teknik veriler

		HDS 6/10-4	HDS 7/16-4	HDS 9/17-4
Elektrik bağlantısı				
Şebeke gerilimi	V	230-240	400	400
Faz	~	1	3	3
Şebeke frekansı	Hz	50	50	50
Koruma türü		IPX5	IPX5	IPX5
Koruma sınıfı		I	I	I
Bağlantı gücü	kW	3,0	5,1	6,5
Şebeke emniyeti (gecikmeli)	A	13	16	16
Su bağlantısı				
Giriş basıncı (maks.)	MPa (bar)	1 (10)	1 (10)	1 (10)
Giriş sıcaklığı (maks.)	°C	30	30	30
Giriş miktarı (min.)	l/h (l/min)	800 (13,3)	900 (15)	1100 (18,3)
Emme yüksekliği (maks.)	m	0,5	0,5	0,5
Cihaz performans verileri				
Pompalama miktarı, su	l/h (l/min)	320-650 (5,3-10,8)	270-700 (4,5-11,7)	290-900 (4,8-15)
Standart meme ile sulu işletme basıncı	MPa (bar)	3-10 (30-100)	3-16 (30-160)	3-17 (30-170)
Aşırı çalışma basıncı emniyet valfi (maksimum)	MPa (bar)	14 (140)	19,5 (195)	20,5 (205)
Sıcak su çalışma sıcaklığı (maksimum)	°C	80	80	80
Pompalama miktarı, temizleme maddesi	l/h (l/min)	0-39 (0-0,65)	0-42 (0-0,7)	0-54 (0-0,9)
Brülör çıkışı	kW	46	51	69
Isıtma yağı tüketimi (maks.)	kg/h	3,5	4,1	5,6
Yüksek basınç tabancasının geri tepme kuvveti	N	24,7	34	45,1
Standart enjektörün enjektör boyutu		050	040	054
Boyutlar ve ağırlıklar				
Tipik işletim ağırlığı	kg	118,6	126,1	128,5
Uzunluk x genişlik x yükseklik	mm	1060 x 650 x 920	1060 x 650 x 920	1060 x 650 x 920
Yakıt deposu	l	15,5	15,5	15,5
Temizleme maddesi deposu	l	15,5	15,5	15,5
Yüksek basınç pompası				
Yağ miktarı	l	0,7	0,7	0,7
Yağ cinsi		0W40	SAE 90	SAE 90
Brülör				
Yakıt		Isıtma yağı veya dizel	Isıtma yağı veya dizel	Isıtma yağı veya dizel
EN 60335-2-79 uyarınca tespit edilen değerler				
Ses basınç seviyesi L_{pA}	dB(A)	73	73	74
Belirsizlik K_{pA}	dB(A)	3	3	3
Ses gücü seviyesi L_{WA} + Belirsizlik K_{WA}	dB(A)	91	90	91
Yüksek basınç tabancası el-kol titreşim değeri	m/s^2	2,0	2,9	3,6
Belirsizlik K	m/s^2	0,3	0,3	0,3

(AB) 2019/1781 Düzenlemesi Ek I Bölüm 2 (12) uyarınca istisna nedeni: j) Teknik değişiklik hakkı saklıdır.

Содержание

Общие указания.....	124
Защита окружающей среды.....	124
Обзор устройства.....	124
Символы на устройстве	125
Использование по назначению.....	125
Правила техники безопасности	125
Предохранительные устройства.....	126
Ввод в эксплуатацию	126
Управление	127
Транспортировка.....	129
Хранение	129
Уход и техническое обслуживание	130
Помощь при неисправностях.....	130
Гарантия	132
Принадлежности и запасные части.....	132
Декларация о соответствии стандартам ЕС....	132
Технические характеристики	133

Общие указания



Перед первым применением устройства ознакомиться с данной оригинальной инструкцией по эксплуатации и прилагаемыми указаниями по технике безопасности. Действовать в соответствии с ними.

Сохранять обе брошюры для дальнейшего пользования или для следующего владельца.

- Несоблюдение инструкции по эксплуатации и указаний по технике безопасности может привести к повреждению устройства и опасности травмирования оператора и других лиц.
- При обнаружении транспортных повреждений сразу проинформировать торгового представителя.
- При распаковке устройства проверить его комплектность и целостность. Комплект поставки см. на рисунке А.
- При эксплуатации на высоте около 800 м над уровнем моря обратиться к своему дилеру, чтобы отрегулировать настройку горелки на высоту и пониженное содержание кислорода.

Защита окружающей среды



Упаковочные материалы поддаются вторичной переработке. Упаковку необходимо утилизировать без ущерба для окружающей среды.



Электрические и электронные устройства часто содержат ценные материалы, пригодные для вторичной переработки, и зачастую такие компоненты, как батареи, аккумуляторы или масло, которые при неправильном обращении или ненадлежащей утилизации представляют потенциальную опасность для здоровья и экологии. Тем не менее, данные компоненты необходимы для правильной работы устройства. Устройства, обозначенные этим символом, запрещено утилизировать вместе с бытовыми отходами.

Указания по ингредиентам (REACH)

Для получения актуальной информации об ингредиентах см. www.kaercher.com/REACH

Дополнительная информация об охране окружающей среды

Не допускать попадания моторного масла, мазута, дизельного топлива и бензина на окружающую среду. Беречь почву и утилизировать отработанное масло, не наноса ущерб окружающей среде.

Обзор устройства

Описание устройства

Рисунок А

Рисунок В

- ① Крепление для струйной трубки
- ② Выемка для всасывающего шланга чистящего средства
- ③ Захват (с обеих сторон)
- ④ Патрубок для подвода воды с сетчатым фильтром
- ⑤ Переходник патрубку для подвода воды
- ⑥ Патрубок высокого давления EASY!Lock
- ⑦ Шланг высокого давления EASY!Lock
- ⑧ Струйная трубка EASY!Lock
- ⑨ Сопло высокого давления (нержавеющая сталь)
- ⑩ Наливная горловина для чистящего средства
- ⑪ Поворотный ролик со стояночным тормозом
- ⑫ Сетчатый топливный фильтр
- ⑬ Предохранительный рычаг
- ⑭ Подвод электричества
- ⑮ Спусковой рычаг
- ⑯ Сумка для инструментов
- ⑰ Предохранительный фиксатор высоконапорного пистолета
- ⑱ Высоконапорный пистолет EASY!Force
- ⑲ Наливная горловина для топлива
- ⑳ Дозирующий клапан моющего средства
- ㉑ Панель управления
- ㉒ Держатель высоконапорного пистолета
- ㉓ Ступенчатая выемка
- ㉔ Рукоятка
- ㉕ Фирменная табличка
- ㉖ Замок крышки
- ㉗ Отсек для хранения принадлежностей
- ㉘ Горелка
- ㉙ Полка для струйной трубки
- ㉚ Крышка устройства
- ㉛ Системное средство защиты RM 110/RM 111
- ㉜ Регулировка давления/объема насосного узла
- ㉝ Масляный бак
- ㉞ Резьбовая пробка маслосливного отверстия

- 35) Обратный клапан всасывания чистящего средства
- 36) Всасывающий шланг для моющего средства с фильтром
- 37) Топливный фильтр
- 38) Зажим
- 39) Шланг защиты от недостатка воды
- 40) Устройство предохранения от отсутствия воды
- 41) Сетчатый фильтр в устройстве предохранения от отсутствия воды
- 42) Фильтр тонкой очистки (вода)
- 43) Бак с поплавком

Панель управления

Рисунок С

0/OFF = выкл.

- 1) Выключатель устройства
- 2) Режим работы: с холодной водой
- 3) Режим работы: с горячей водой (e = режим Eco, горячая вода макс. 60 °C)
- 4) Контрольная лампа направления вращения (только 3-фазные устройства)
- 5) Сигнальная лампочка «Эксплуатационная готовность»
- 6) Контрольная лампа топлива
- 7) Контрольная лампа сервисного обслуживания
- 8) Контрольная лампа моющего средства
- 9) Контрольная лампа системного ухода

Цветовая маркировка

- Элементы управления для процесса очистки имеют желтый цвет.
- Элементы управления для технического и сервисного обслуживания выполнены серым цветом.

Символы на устройстве

	<p>Не направлять струю воды под высоким давлением на людей, животных, включенное электрическое оборудование или на само устройство. Защищать устройство от мороза.</p>
	<p>Опасность из-за электрического напряжения. Работы с электрической системой могут выполнять только квалифицированные электрики или уполномоченный персонал.</p>



Опасность для здоровья из-за токсичных отработавших газов. Не вдыхать отработавшие газы.



Опасность ожогов от горячие поверхности.

Использование по назначению

Устройство предназначено только для очистки машин, автомобилей, строений, инструментов, фасадов, террас и садово-огородного инвентаря.

⚠ ОПАСНОСТЬ

Использование на автозаправочных станциях или в других опасных зонах

Опасность травмирования
Соблюдайте соответствующие правила техники безопасности!

Примечание

Не допускать попадания содержащих минеральное масло сточных вод в почву, водоемы или канализацию. Производите мойку двигателя или днища только в подходящих местах, оборудованных маслоотделителем.

Предельные значения для водоснабжения

ВНИМАНИЕ

Загрязненная вода

Преждевременный износ или отложения в устройстве

Для эксплуатации устройства использовать только чистую или оборотную воду, которая не превышает предельных значений.

Для водоснабжения применяются следующие предельные значения:

- Значение pH: 6,5-9,5
- Электропроводность: электропроводность чистой воды + 1200 мкСм/см, макс. электропроводность 2000 мкСм/см
- Осаждаемые вещества (объем пробы 1 л, время осаждения 30 минут) < 0,5 мг/л
- Фильтруемые вещества: < 50 мг/л, неабразивные вещества
- Углеводороды: < 20 мг/л
- Хлорид: < 300 мг/л
- Сульфат: < 240 мг/л
- Кальций: < 200 мг/л
- Общая жесткость: < 28 °dH, < 50° TH, < 500 ppm (мг CaCO₃/л)
- Железо: < 0,5 мг/л
- Марганец: < 0,05 мг/л
- Медь: < 2 мг/л
- Активный хлор: < 0,3 мг/л
- Без неприятных запахов

Правила техники безопасности

Относительно устройства действуют следующие правила техники безопасности:

- Соблюдать соответствующие национальные нормы законодательства в отношении жидкостных струйных аппаратов.
- Соблюдать соответствующие национальные правила техники безопасности согласно законодательству. Регулярно проверять работу жидкостных струйных аппаратов и результат проверки оформлять в письменном виде.
- Помнить, что нагреватель устройства представляет собой топочное устройство. Необходимо регулярно проверять топочные установки в соответствии с национальными нормами законодательства.
- Запрещается производить какие-либо изменения устройства и принадлежностей.

Предохранительные устройства

Предохранительные устройства служат для защиты пользователя. Их запрещается отключать или шунтировать.

Перепускной клапан с 2 манометрическими выключателями

- При сокращении количества воды в головке насоса, открывается перепускной клапан, и часть воды течет обратно на сторону всасывания насоса.
- Если пистолет высокого давления закрыт так, что вся вода течет обратно на сторону всасывания насоса, манометрический выключатель на перепускном клапане отключает насос.
- Когда пистолет высокого давления снова открывается, манометрический выключатель на головке блока цилиндров снова включает насос.
- Перепускной клапан отрегулирован и опломбирован на заводе. Настройка производится сервисной службой.

Предохранительный клапан

- Предохранительный клапан открывается в случае неисправности перепускного клапана или манометрического выключателя.
- Предохранительный клапан настроен и опломбирован на заводе. Настройка производится сервисной службой.

Устройство предохранения от отсутствия воды

- Устройство предохранения от отсутствия воды препятствует включению горелки при недостатке воды.
- Сетчатый фильтр препятствует загрязнению устройства и должен регулярно очищаться.

Ограничитель температуры отработавших газов

Ограничитель температуры отработавших газов отключает устройство при достижении слишком высокой температуры отработавших газов.

Ввод в эксплуатацию

⚠ ПРЕДУПРЕЖДЕНИЕ

Поврежденные компоненты

Опасность травмирования

Проверьте состояние устройства, принадлежности, подводы и соединений. Если состояние не идеальное, использовать устройство запрещено.

1. Зафиксировать стояночный тормоз.

Установка рукоятки

1. Установить рукоятку, соблюдая момент затяжки болтов (6,5-7,0 Нм).

Рисунок D

Монтаж сумки для инструментов

1. Зацепить сумку для инструментов за верхние фиксирующие выступы аппарата.

Рисунок E

2. Сложить сумку для инструментов и зафиксировать.

3. Закрепить сумку для инструментов 2 винтами (момент затяжки: 6,5–7,0 Нм).

Примечание

Два болта останутся.

Установка высоконапорного пистолета, распылительной трубки, сопла и шланга высокого давления

Устройство с системой ANTI!Twist: Закрепить желтый шланг высокого давления на пистолете высокого давления.

Примечание

Система EASY!Lock быстро и надежно соединяет компоненты всего за один оборот резьбовой части.

1. Соединить струйную трубку с высоконапорным пистолетом и затянуть вручную (EASY!Lock).

Рисунок F

2. Установить сопло высокого давления на струйную трубку.
3. Установить и вручную затянуть накидную гайку (EASY!Lock).
4. Соединить шланг высокого давления с высоконапорным пистолетом и патрубком высокого давления устройства и затянуть вручную (EASY!Lock).

Системное средство защиты

Назначение системного средства защиты

Примечание

RM 110 предотвращает образование известкового налета на нагревательном змеевике при использовании жесткой воды.

Примечание

RM 111 используется для ухода за насосом и защиты от образования подсмольной воды при использовании мягкой воды.

Жесткость воды (°dH)	Применяемый системный уход
<3	RM 111
>3	RM 110

1. Определить жесткость местной воды через местную компанию-поставщика или с помощью измерителя жесткости (номер для заказа 6.768-004.0).

Замена емкости для системного средства защиты

Примечание

Вставляя емкость для системного средства защиты, плотно прижать ее, чтобы пробить заглушку. Не извлекать емкость для системного средства защиты, пока она не станет пустой.

Примечание

емкость для системного средства защиты RM 110 входит в комплект поставки.

1. Заменить емкость для системного средства защиты.

Заправка топливом

⚠ ОПАСНОСТЬ

Неподходящее топливо

Опасность взрыва

Заправляйте только дизельное или легкое котельное топливо. Неподходящие виды топлива, такие как бензин, использовать запрещено.

ВНИМАНИЕ

Эксплуатация с пустым топливным баком

Поверждение топливного насоса

Эксплуатация устройства с пустым топливным баком запрещена.

1. Открыть крышку бака.
2. Залить топливо.
3. Закрыть крышку бака.
4. Вытереть вытекшее топливо.

Заполнение моющего средства

⚠ ОПАСНОСТЬ

Непригодные моющие средства

Опасность травмирования

Использовать только продукты компании KÄRCHER.

Ни в коем случае не заливать растворители

(например, бензин, ацетон, разжижитель).

Избегать попадания в глаза и на кожу.

Соблюдать указания по технике безопасности и

указания по применению от производителя моющего средства.

Примечание

Kärcher предлагает индивидуальный ассортимент моющих средств и средств по уходу.

Ваш дилер будет рад проконсультировать вас.

1. Наполнить моющим средством.

Подвод воды

- Параметры подключения указаны в разделе «Технические характеристики».

Примечание

Подводящий шланг не входит в комплект поставки.

1. Подсоединить подводящий шланг (минимальная длина 7,5 м, минимальный диаметр 3/4") к переходнику патрубка для подвода воды устройства и к линии водоснабжения (например, к крану).
2. Открыть линию подачи воды.

Подача воды из бака путем всасывания

⚠ ОПАСНОСТЬ

Всасывание питьевой воды или жидкостей,

содержащих растворители

Опасность травм и повреждений, загрязнение питьевой воды

Запрещено всасывание жидкостей, содержащих растворители (например, разбавителя для краски), бензина, масла или нефильтрованной воды. Уплотнения в устройстве не устойчивы к растворителям. Образующийся из растворителей аэрозольный туман легко воспламеняется, взрывоопасен и ядовит. Никогда не используйте воду из баков для питьевой воды.

Если устройство должно набирать воду из внешнего бака, требуется следующая модификация:

1. Снять емкость для системного средства защиты.
2. Отвинтить 2 винта корпусе горелки.

Рисунок G

3. Отвинтить и снять заднюю стенку. Патрубок емкости для системного средства защиты остается в задней стенке.

Рисунок H

4. Снять патрубок для подвода воды с фильтра тонкой очистки.
5. Выкрутить фильтр тонкой очистки на головке насоса.
6. Снять емкость для системного средства защиты.
7. Отвинтить верхний подводящий шланг к баку с поплавком.

Рисунок J

8. Подсоединить верхний подводящий шланг к головке насоса.
9. Переставить промывочный трубопровод дозирующего клапана моющего средства на глухую заглушку.
10. Подсоединить всасывающий шланг (диаметр не менее 3/4 дюйма) с фильтром (принадлежность) к патрубку для подвода воды.
11. Опустить всасывающий шланг во внешний источник воды.

Примечание

Максимальная высота всасывания: 0,5 м

12. Пока насос не начал всасывать воду: установить регулятор давления/объема насосного узла на максимальное значение и закрыть дозирующий клапан моющего средства.
13. Возвращение в прежнее состояние выполнять в обратной последовательности. Убедиться, что кабель электромагнитного клапана не зажат емкостью для системного средства защиты.
14. Установив заднюю стенку, взяться за паз системного ухода и надавить на патрубок на емкости для системного средства защиты.

Рисунок K

Электрическое подключение

⚠ ОПАСНОСТЬ

Неподходящие электрические удлинители

Удар электрическим током

Вне помещений следует использовать только допущенные для использования и соответственно маркированные электрические удлинители с достаточным поперечным сечением провода. Убедитесь, что штекер и муфта используемого удлинителя водонепроницаемы.

Всегда полностью разматывайте удлинители.

- Параметры подключения указаны в разделе «Технические характеристики» и на заводской табличке.
- Подключение к электросети должно выполняться квалифицированным электриком и соответствовать требованиям IEC 60364-1.

Управление

⚠ ОПАСНОСТЬ

Легковоспламеняющиеся жидкости

Опасность взрыва

Не разбрызгивать горючие жидкости.

⚠ ОПАСНОСТЬ

Работа без струйной трубки

Опасность травмирования

Не используйте устройство без струйной трубки.

Перед каждым использованием проверяйте, надежно ли установлена струйная трубка.

Резьбовое соединение струйной трубки должно быть затянато от руки.

⚠ ОПАСНОСТЬ

Струя воды высокого давления

Опасность травмирования

Запрещается фиксировать спусковой и предохранительный рычаги в рабочем положении.

Не пользоваться высоконапорным пистолетом с поврежденным предохранительным рычагом.

Перед началом любых работ на устройстве сдвинуть предохранительный фиксатор высоконапорного пистолета вперед.

Держать высоконапорный пистолет и струйную трубку обеими руками.

ВНИМАНИЕ

Эксплуатация с пустым топливным баком

Повреждение топливного насоса

Эксплуатация устройства с пустым топливным баком запрещена.

Открытие/закрывание высоконапорного пистолета

1. Открытие высоконапорного пистолета:
Нажать предохранительный и спусковой рычаги.
2. Закрывание высоконапорного пистолета:
Отпустить предохранительный и спусковой рычаги.

Замена сопла

1. Выключить устройство и нажимать высоконапорный пистолет, пока давление в устройстве не будет сброшено.
2. Заблокировать высоконапорный пистолет, сдвинув предохранительный фиксатор вперед.
3. Менять сопло.

Включение устройства

1. Установить необходимый режим работы с помощью выключателя устройства. Горит контрольная лампа «Готовность к работе». Устройство включается на короткое время и отключается, как только достигается рабочее давление.

Примечание

Если во время работы загорается контрольная лампа направления вращения, немедленно выключить устройство и устранить неисправность, см. «Помощь при неисправностях».

2. Разблокировать высоконапорный пистолет, сдвинув предохранительный фиксатор назад. При нажатии высоконапорного пистолета устройство снова включается.

Примечание

Если вода не выходит из сопла высокого давления, удалите воздух из насоса. См. пункт «Устройство не создает давления» в разделе «Помощь при неисправностях».

Установка температуры очистки

1. Установить необходимую температуру с помощью выключателя устройства.

Настройка рабочего давления и расхода

Регулировка давления/объема насосного узла

1. Повернуть регулировочный шпindelль по часовой стрелке: увеличить рабочее давление (MAX).
2. Повернуть регулирующий шпindelль против часовой стрелки: уменьшить рабочее давление (MIN).

Работа с моющим средством

- В целях бережного отношения к окружающей среде следует экономно использовать моющие средства.
- Моющее средство должно подходить для очищаемой поверхности.

Примечание

Ориентировочные значения на панели управления относятся к максимальному рабочему давлению.

Примечание

Если моющее средство всасывается из внешнего контейнера, выведите всасывающий шланг моющего средства через выемку наружу.

1. Установить концентрацию моющего средства с помощью дозирующего клапана моющего средства в соответствии с инструкциями производителя.

Очистка

Примечание

Во избежание повреждений из-за высокого давления сначала всегда направлять струю высокого давления на обрабатываемый объект с большого расстояния.

1. Настроить рабочее давление, температуру очистки и концентрацию моющего средства в соответствии со свойствами очищаемой поверхности.

Рекомендованный метод очистки

1. Размочить грязь: экономно распылить моющее средство и оставить на 1...5 минут для воздействия, но не дать ему высохнуть.
2. Удалить грязь: Смыть загрязнения струей высокого давления.

Режим работы с холодной водой

Для удаления легких загрязнений и для чистовой мойки, например, садово-огородного инвентаря, террас, инструментов.

1. При необходимости отрегулировать рабочее давление.

Уровень Есо

Используется наиболее экономичный температурный режим работы устройства (макс. 60 °C).

Мойка горячей водой

⚠ ОПАСНОСТЬ

Горячая вода

Опасность ожога

Избегайте контакта с горячей водой.

1. Установить необходимую температуру с помощью выключателя устройства.

Рекомендуемые температуры мойки

- 30-50 °С: легкие загрязнения
- Макс. 60 °С: загрязнения, содержащие белок, например, в пищевой промышленности
- 60-90 °С: мойка автомобилей, машин

Приостановка работы

1. Заблокировать высоконапорный пистолет, сдвинув предохранительный фиксатор вперед.

После эксплуатации с моющим средством

1. Установить дозирующий клапан для моющего средства на «0».
2. Установить выключатель устройства в положение 1 (режим работы с холодной водой).
3. Промыть устройство не менее 1 минуты при открытом высоконапорном пистолете.

Выключение устройства

⚠ ОПАСНОСТЬ

Опасность из-за горячей воды

Опасность ожога

После мойки горячей водой устройство в течение не менее 2 минут должно поработать с холодной водой при открытом пистолете для охлаждения.

1. Закрыть линию подачи воды.
2. Включить высоконапорный пистолет.
3. Включить насос выключателем устройства и дать ему поработать 5-10 секунд.
4. Выключить высоконапорный пистолет.
5. Установить выключатель в положение «0/OFF».
6. Извлекать штепсельную вилку из розетки только сухими руками.
7. Снять патрубок для подвода воды.
8. Задействовать высоконапорный пистолет так, чтобы полностью сбросить давление в устройстве.
9. Заблокировать высоконапорный пистолет, сдвинув предохранительный фиксатор вперед.

Хранение устройства

Примечание

Не перегибать шланг высокого давления и электрический кабель.

1. Зафиксировать струйную трубку в креплении крышки устройства.
2. Свернуть шланг высокого давления и электрический кабель и подвесить их на держателях.

Защита от замерзания

ВНИМАНИЕ

Опасность из-за замерзания

Разрушение устройства в результате замерзания воды

Хранить устройство, из которого не была полностью слита вода, в защищенном от мороза месте.

В случае устройств, которые подключены к дымовой трубе, необходимо следить за попаданием холодного воздуха.

ВНИМАНИЕ

Холодный воздух, поступающий через дымовую трубу

Опасность повреждения

При температуре наружного воздуха ниже 0 °С, отсоединить устройство от дымовой трубы.

1. Вывести устройство из эксплуатации, если хранение в месте, защищенном от мороза, невозможно.

Приостановка эксплуатации

При длительных перерывах в эксплуатации или в случае невозможности хранения в месте, защищенном от мороза:

1. Опорожнить бак для моющего средства.
2. Слить воду.
3. Промыть устройство антифризом.

Слив воды

1. Отвинтить шланг подачи воды и шланг высокого давления.
2. Отвинтить подводящую линию от дна котла и дать стечь воде из нагревательного змеевика.
3. Оставить устройство включенным в течение не более 1 минуты, пока насос и трубопроводы не опорожнятся.

Промывка устройства антифризом

Примечание

Соблюдать инструкции по использованию антифриза.

1. Залить в бак с поплавком имеющийся стандартный антифриз.
2. Включить устройство (без горелки) и оставить работать, пока оно полностью не промоется.

В результате этого также достигается определенная антикоррозионная защита.

Транспортировка

ВНИМАНИЕ

Неправильная транспортировка промышленным погрузчиком

Опасность повреждения

Обратить внимание на ориентацию устройства при его транспортировке промышленным погрузчиком.

Рисунок 1

ВНИМАНИЕ

Ненадлежащая транспортировка

Опасность повреждения

Беречь спусковой рычаг высоконапорного пистолета от повреждений.

⚠ ОСТОРОЖНО

Несоблюдение веса

Опасность получения травм и повреждений

Во время транспортировки учитывать вес устройства.

1. При перевозке устройства в транспортных средствах зафиксировать его от скольжения и опрокидывания в соответствии с действующими правилами.

Хранение

⚠ ОСТОРОЖНО

Несоблюдение веса

Опасность получения травм и повреждений

Во время хранения учитывать вес устройства.

Уход и техническое обслуживание

⚠ ОПАСНОСТЬ

Непреднамеренный запуск устройства, касание токоведущих частей

Опасность травмирования, удар электрическим током

Перед проведением работ на устройстве выключить устройство.

Извлечь штепсельную вилку.

1. Закрыть линию подачи воды.
2. Включить высоконапорный пистолет.
3. Включить насос выключателем устройства и дать ему поработать 5-10 секунд.
4. Выключить высоконапорный пистолет.
5. Установить выключатель в положение «0/OFF».
6. Извлечь штепсельную вилку из розетки только сухими руками.
7. Снять патрубок для подвода воды.
8. Задействовать высоконапорный пистолет так, чтобы полностью сбросить давление в устройстве.
9. Заблокировать высоконапорный пистолет, сдвинув предохранительный фиксатор вперед.
10. Дать устройству остыть.

Проверка техники безопасности / договор о техническом обслуживании

С торговым представителем можно договориться о регулярной проверке техники безопасности или заключить с ним договор на техобслуживание. Обращайтесь к нам за консультацией.

Периодичность технического обслуживания

Еженедельно

ВНИМАНИЕ

Масло молочного цвета

Повреждение устройства

Если масло имеет молочный цвет, немедленно обратитесь в авторизованный сервис.

1. Очистить сетчатый фильтр в патрубке для подвода воды.
2. Очистить фильтр тонкой очистки.
3. Очистить топливный фильтр.
4. Проверить уровень масла.

Ежемесячно

1. Очистить сетчатый фильтр в устройстве предохранения от отсутствия воды.
2. Очистить фильтр во всасывающем шланге моющего средства.

Каждые 500 часов эксплуатации, но не реже одного раза в год

1. Заменить масло.
2. Выполнить техническое обслуживание устройства силами сервисной службы.

Работы по техническому обслуживанию

Очистка сетчатого фильтра в патрубке для подвода воды

1. Снять сетчатый фильтр.
2. Промыть сетчатый фильтр водой.
3. Снова установить сетчатый фильтр.

Очистить фильтр тонкой очистки

1. Сбросить давление в устройстве.
2. Выкрутить фильтр тонкой очистки на головке насоса.
3. Снять фильтр тонкой очистки и вынуть сменный фильтрующий элемент.
4. Очистить фильтрующий элемент чистой водой или сжатым воздухом.
5. Снова собрать в обратной последовательности.

очистка сетчатого топливного фильтра

1. Выбить сетчатый топливный фильтр. При этом не допускать попадания топлива в окружающую среду.

Очистка сетчатого фильтра в устройстве предохранения от отсутствия воды

1. Сбросить давление в устройстве.
2. Выдавить зажим и вытянуть шланг устройства предохранения от отсутствия воды.
3. Извлечь сетчатый фильтр.

Примечание

При необходимости прил. на 5 мм вернуть винт М8 и вынуть сетчатый фильтр.

4. Промыть сетчатый фильтр водой.
5. Вставить сетчатый фильтр.
6. Полностью вставить шланговый ниппель в устройство предохранения от отсутствия воды и закрепить его зажимом.

Очистить фильтр во всасывающем шланге моющего средства.

1. Вытянуть всасывающий патрубок для моющего средства.
2. Очистить фильтр в воде.
3. Заново вставить фильтр.

Замена масла

Марка и количество заливаемого масла указаны в разделе «Технические характеристики».

1. Подготовить приемную емкость объемом прил. 1 л для масла.
2. Ослабить пробку маслосливного отверстия.
3. Слить масло в приемную емкость.

Примечание

Утилизировать отработанное масло без ущерба для окружающей среды или сдать его в предусмотренный для этого приемный пункт.

4. Снова затянуть резьбовую пробку маслосливного отверстия.
5. Медленно залить новое масло до отметки «MAX». Пузырьки воздуха должны выйти.

Помощь при неисправностях

⚠ ОПАСНОСТЬ

Непреднамеренный запуск устройства, касание токоведущих частей

Опасность травмирования, удар электрическим током

Перед проведением работ на устройстве выключить устройство.

Извлечь штепсельную вилку.

Контрольная лампа направления вращения мигает (только 3-фазные устройства)

1. Поменять полюсы на штекере устройства.

Рисунком М

Контрольная лампа «Готовность к работе» гаснет или прибор не работает

Нет сетевого напряжения

1. Проверить подключение к сети и подводящую линию.

Контрольная лампа сервисного обслуживания мигает 1 раз

Нехватка воды

1. Проверить патрубок для подвода воды и подводящие линии.

Утечка в системе высокого давления

1. Проверить герметичность системы высокого давления и подключений.

Контрольная лампа сервисного обслуживания мигает 2 раза

Ошибка в электропитании или слишком высокое потребление тока двигателем

1. Проверить подключение к сети и сетевые предохранители.
2. Сообщить в сервисную службу.

Контрольная лампа сервисного обслуживания мигает 3 раза

Двигатель перегружен/перегрет

1. Установить выключатель в положение «0/OFF».
2. Дать устройству остыть.
3. Включить устройство.

Неисправность возникает повторно

1. Сообщить в сервисную службу.

Контрольная лампа сервисного обслуживания мигает 4 раза

Сработал ограничитель температуры отработанных газов

1. Установить выключатель в положение «0/OFF».
2. Дать устройству остыть.
3. Включить устройство.

Неисправность возникает повторно

1. Сообщить в сервисную службу.

Контрольная лампа сервисного обслуживания мигает 5 раз

Герконовое реле в устройстве предохранения от отсутствия воды залипло или застрял магнитный поршень

1. Сообщить в сервисную службу.

Контрольная лампа сервисного обслуживания мигает 6 раз

Датчик пламени отключил горелку

1. Сообщить в сервисную службу.

Светится контрольная лампа топлива

Топливный бак пустой

1. Залить топливо.

Светится контрольная лампа сервисного обслуживания

Емкость для системного средства защиты пуста

1. Заменить емкость для системного средства защиты.

Светится контрольная лампа мощющего средства

Бак для мощющего средства пуст

1. Наполнить мощющим средством.

Устройство не создает давления

Воздух в системе

1. Удалить воздух из насоса:
 - a Установить дозирующий клапан для мощющего средства на «0».
 - b При открытом высоконапорном пистолете несколько раз включить и выключить устройство с помощью выключателя устройства.
 - c Открыть и закрыть регулятор давления/ объема насосного узла при открытом высоконапорном пистолете.

Примечание

Процесс удаления воздуха ускоряется за счет отсоединения шланга высокого давления от патрубка высокого давления.

2. При необходимости долить мощющее средство.

3. Проверить подключения и линии.

Давление установлено на «MIN»

1. Установить давление на «MAX».

Сетчатый фильтр в патрубке для подвода воды / фильтре тонкой очистки загрязнен

1. Очистить сетчатый фильтр.
2. Очистить фильтр тонкой очистки, при необходимости заменить.

Количество подаваемой воды слишком низкое

1. Проверить объем подачи воды (см. «Технические характеристики»).

Устройство протекает, со дна устройства капает вода

Насос негерметичный

1. При сильной утечке обратиться в сервисную службу для проверки устройства.

Примечание

Допускается 3 капли в минуту.

Устройство постоянно включается и выключается при закрытом высоконапорном пистолете

Утечка в системе высокого давления

1. Проверить герметичность системы высокого давления и подключений.

Устройство не всасывает мощющее средство

1. Дать устройству поработать с открытым дозирующим клапаном мощющего средства и закрытой линией для подачи воды до тех пор, пока бак с поплавком не опорожнится и давление не упадет до «0».

2. Снова открыть линию для подачи воды.

Если насос по-прежнему не всасывает мощющее средство, это может быть связано со следующими причинами:

Фильтр во всасывающем шланге для мощющего средства загрязнен

1. Очистить фильтр.

Произошло залипание обратного клапана

1. Снять шланг с мощющим средством и тупым предметом высвободить обратный клапан.

Горелка не зажигается

Топливный бак пустой

1. Залить топливо.

Нехватка воды

1. Проверить патрубок для подвода воды и подводящие линии.
2. Очистить сетчатый фильтр в устройстве предохранения от отсутствия воды.

Топливный фильтр загрязнен

1. Заменить топливный фильтр.

Отсутствует искра зажигания

1. Если искра зажигания не видна через смотровое стекло во время работы, проверить устройство в сервисной службе.

Установленная температура в режиме работы с горячей водой не достигается

Слишком высокое рабочее давление / объем подачи

1. Уменьшить рабочее давление / объем подачи на регуляторе давления/объема насосного узла.

Закопченный нагревательный змеевик

1. Поручить очистку устройства от копоти сервисной службе.

Сервисная служба

Если неисправность не удается устранить, устройство необходимо отправить на проверку в сервисную службу.

Гарантия

В каждой стране действуют соответствующие гарантийные условия, установленные уполномоченной организацией по сбыту нашей продукции. Возможные неисправности устройства в течение гарантийного срока мы устраняем бесплатно, если причина заключается в дефектах материалов или производственных браке. В случае возникновения претензий в течение гарантийного срока просьба обращаться с чеком о покупке в торговую организацию, продавшую изделие или в ближайшую уполномоченную службу сервисного обслуживания.
(Адрес указан на обороте)

Дата выпуска отображается на заводской табличке в закодированном виде. При этом отдельные цифры имеют следующее значение::

Пример: 30190

- 3 год выпуска
- 0 столетие выпуска
- 1 десятилетие выпуска
- 9 вторая цифра месяца выпуска
- 0 первая цифра месяца выпуска

Таким образом, в данном примере код 30190 означает дату выпуска 09 / (2) 013.

Принадлежности и запасные части

Примечание

При подключении устройства к дымовой трубе или если устройство устанавливается скрытно, мы рекомендуем установить контроллер наличия пламени (опция).

Использовать только оригинальные принадлежности и запасные части. Только они гарантируют безопасную и бесперебойную работу устройства.

Для получения информации о принадлежностях и запчастях см. www.kaercher.com.

Декларация о соответствии стандартам ЕС

Настоящим заявляем, что концепция, конструкция и исполнение указанной ниже машины отвечают соответствующим основным требованиям директив ЕС по безопасности и охране здоровья. При любых изменениях машины, не согласованных с нашей компанией, данная декларация теряет свою силу. Изделие: Моющий аппарат высокого давления
Тип: 1.174-xxx

Действующие директивы ЕС

2000/14/EC
2006/42/EC (+2009/127/EC)
2009/125/EC
2011/65/EC
2014/30/EC

Примененные гармонизированные стандарты

EN IEC 63000: 2018
EN 55014-1: 2017 + A11: 2020
EN 55014-2: 2015
EN 60335-1
EN 60335-2-79
EN 61000-3-2: 2014
EN 61000-3-3: 2013
EN 62233: 2008

Применяемый(-ые) регламент(-ы)

(ЕС) 2019/1781

Примененный метод оценки соответствия

2000/14/EC: Приложение V

Уровень звуковой мощности дБ(А)

HDS 6/10-4

Измерено: 88

Гарантировано: 91

HDS 7/16-4

Измерено: 87

Гарантировано: 90

HDS 9/17-4

Измерено: 88

Гарантировано: 91

Нижеподписавшиеся лица действуют от имени и по доверенности Правления.



H. Jenner

Chairman of the Board of Management



S. Reiser

Director Regulatory Affairs & Certification

Лицо, ответственное за ведение документации:

Ш. Райзер (S. Reiser)
Alfred Kärcher SE & Co. KG
Alfred-Kärcher-Str. 28-40
71364 Winnenden (Germany)
Тел.: +49 7195 14-0
Факс: +49 7195 14-2212
Winnenden, 2021/10/01

Технические характеристики

		HDS 6/10-4	HDS 7/16-4	HDS 9/17-4
Электрическое подключение				
Напряжение сети	V	230-240	400	400
Фаза	~	1	3	3
Частота сети	Hz	50	50	50
Степень защиты		IPX5	IPX5	IPX5
Класс защиты		I	I	I
Потребляемая мощность	kW	3,0	5,1	6,5
Сетевой предохранитель (инертный)	A	13	16	16
Патрубок подвода воды				
Давление на входе (макс.)	MPa (bar)	1 (10)	1 (10)	1 (10)
Температура на входе (макс.)	°C	30	30	30
Объем подачи (мин.)	l/h (l/min)	800 (13,3)	900 (15)	1100 (18,3)
Высота всасывания (макс.)	m	0,5	0,5	0,5
Рабочие характеристики устройства				
Расход, вода	l/h (l/min)	320-650 (5,3-10,8)	270-700 (4,5-11,7)	290-900 (4,8-15)
Рабочее давление воды со стандартным соплом	MPa (bar)	3-10 (30-100)	3-16 (30-160)	3-17 (30-170)
Предохранительный клапан избыточного рабочего давления (максимум)	MPa (bar)	14 (140)	19,5 (195)	20,5 (205)
Рабочая температура горячей воды (максимальная)	°C	80	80	80
Расход, моющее средство	l/h (l/min)	0-39 (0-0,65)	0-42 (0-0,7)	0-54 (0-0,9)
Мощность горелки	kW	46	51	69
Расход жидкого топлива (макс.)	kg/h	3,5	4,1	5,6
Сила отдачи высоконапорного пистолета	N	24,7	34	45,1
Размер стандартного сопла		050	040	054
Размеры и вес				
Типичный рабочий вес	kg	118,6	126,1	128,5
Длина x ширина x высота	mm	1060 x 650 x 920	1060 x 650 x 920	1060 x 650 x 920
Топливный бак	l	15,5	15,5	15,5
Бак для моющего средства	l	15,5	15,5	15,5
Насос высокого давления				
Количество масла	l	0,7	0,7	0,7
Сорт масла		0W40	SAE 90	SAE 90
Горелка				
Топливо		Мазут EL или дизельное топливо	Мазут EL или дизельное топливо	Мазут EL или дизельное топливо
Расчетные значения в соответствии с EN 60335-2-79				
Уровень звукового давления L_{pA}	dB(A)	73	73	74
Погрешность K_{pA}	dB(A)	3	3	3
Уровень звуковой мощности L_{wA} Погрешность K_{wA}	dB(A)	91	90	91
Вибрация на руке/кисти от высоконапорного пистолета	m/s^2	2,0	2,9	3,6
Погрешность K	m/s^2	0,3	0,3	0,3

Причина исключения в соответствии с Регламентом (ЕС) 2019/1781, приложение I, раздел 2 (12): j)
Сохраняется право на внесение технических изменений.

Tartalom

Általános utasítások	134
Környezetvédelem	134
A készülék áttekintése	134
Szimbólumok a készüléken	135
Rendeltetésszerű alkalmazás	135
Biztonsági tanácsok	135
Biztonsági berendezések	135
Üzembe helyezés	136
Kezelés	137
Szállítás	139
Raktározás	139
Ápolás és karbantartás	139
Segítség üzemzavarok esetén	140
Garancia	141
Tartozékok és pótalkatrészek	141
EU-megfelelőségi nyilatkozat	141
Műszaki adatok	142

Általános utasítások



A készülék első használata előtt olvassa el az eredeti használati útmutatót és a mellékelt biztonsági utasításokat. Ezeknek megfelelően járjon el.

Őrizze meg mindkét tájékoztatót későbbi használatra vagy a következő tulajdonos számára.

- A használati utasítás és a biztonsági tanácsok be nem tartása a készülék károsodásához, valamint a kezelő és más személyek veszélyeztetéséhez vezethet.
- A szállítás során keletkezett károk esetén azonnal értesítse a kereskedőt.
- Kicsomagolásnál ellenőrizze, hogy a csomagolásból nem hiányzik-e valamilyen tartozék, illetve a csomagolás tartalma nem károsodott-e. A csomagolás tartalmáért lásd az A. ábrát.
- Kb. 800 m tengerszint feletti üzemeltetési magasság esetén és afelett kérjük, keresse fel értékesítési partnerét, hogy az égő beállításait a magassághoz és a csökkent oxigéntartalomhoz igazíthassa.

Környezetvédelem



A csomagolóanyag újrahasznosítható. Kérjük, környezetbarát módon semmisítse meg a csomagolást.



Az elektromos és elektronikus készülékek értékes, újrahasznosítható anyagokat, és gyakran olyan alkotóelemeket, például elemeket, akkumulátorokat vagy olajat is tartalmaznak, melyek nem megfelelő kezelése vagy helytelen megsemmisítése potenciális veszélyt jelenthet az emberek egészségére és a környezetre. Ezek az alkotóelemek azonban a készülék rendeltetészerű üzemeléséhez szükségesek. Az ezzel a szimbólummal jelölt készülékeket nem szabad a háztartási hulladékkal együtt megsemmisíteni.

Összetevőkre vonatkozó utasítások (REACH)

Az összetevőkre vonatkozó aktuális információkat itt találja: www.kaercher.com/REACH

Kiegészítő környezetvédelmi útmutatás

A motorolajat, a fűtőolajat, a dízelolajat és a benzint ne engedje a környezetbe jutni. Kérjük, védje a talajt, és a fáradt olajat környezetbarát módon ártalmatlanítsa.

A készülék áttekintése

A készülék leírása

Ábra A

Ábra B

- ① Szórócső tartó
- ② Tisztítószér szívócső mélyedés
- ③ Markolat (mindkét oldal)
- ④ Vízcsatlakozás szűrővel
- ⑤ Vízcsatlakozó adapter
- ⑥ EASY!Lock magasnyomású csatlakozó
- ⑦ EASY!Lock magasnyomású tömlő
- ⑧ EASY!Lock szórócső
- ⑨ Nagynyomású fűvóka (rozsdamentes acél)
- ⑩ Tisztítószér adagoló nyílás
- ⑪ Kormánygörgő rögzítőfékkel
- ⑫ Üzemanyagszűrő
- ⑬ Biztonsági kar
- ⑭ Elektromos tápvezeték
- ⑮ Ravasz
- ⑯ Szerszámos táska
- ⑰ Nagynyomású pisztoly biztonsági retesze
- ⑱ EASY!Force magasnyomású pisztoly
- ⑲ Üzemanyag töltőnyílás
- ⑳ Tisztítószér adagoló szelep
- ㉑ Kezelőfelület
- ㉒ Tartó magasnyomású pisztolyhoz
- ㉓ Szint
- ㉔ Markolat
- ㉕ Típustábla
- ㉖ Burkolatzár
- ㉗ Tartalékfiók
- ㉘ Égő
- ㉙ Szórócső tartó
- ㉚ Készülékburkolat
- ㉛ RM 110/RM 111 rendszerápoló
- ㉜ Szivattyú nyomás-/mennyiség szabályozó
- ㉝ Olajtartály
- ㉞ Olajleeresztő csavar
- ㉟ Tisztítószér szívó visszacsapó szelepe
- ㊱ Tisztítószér szívótömlő szűrővel
- ㊲ Üzemanyagszűrő
- ㊳ Rögzítőkapocs
- ㊴ Alacsony vízszint-védő tömlő
- ㊵ Vízihiány biztosíték

- ④ Alacsony vízszint-védő szűrő
- ④ Finom szűrő (víz)
- ④ Úszó tartály

Kezelőfelület

Ábra C

0/OFF = Ki

- ① Készülékkapcsoló
- ② Üzem mód: Hidegvizes üzemeltetés
- ③ Üzem mód: Forróvízes üzem (e = öko fokozat, max. 60 °C forró víz)
- ④ Forgásirány ellenőrző lámpa (csak 3 fázisú készülékek)
- ⑤ Üzemkészen állapotot jelző ellenőrző lámpa
- ⑥ Üzemanyag-ellenőrző lámpa
- ⑦ Szerviz ellenőrző lámpa
- ⑧ Tisztítószer ellenőrző lámpa
- ⑨ Rendszerkarbantartás ellenőrző lámpa

Színjelölés

- A tisztítási folyamat kezelőelemei sárgák.
- A karbantartás és a szerviz kezelőelemei világoszürkék.

Szimbólumok a készüléken



Ne irányítsa a magasnyomású sugarat emberekre, állatokra, működő elektromos berendezésekre vagy közvetlenül a készülékre.

Övja a készüléket a fagytól.



Veszély elektromos feszültség következtében. Az elektromos berendezésen csak villamosági szakember vagy felhatalmazott szakszemélyzet dolgozhat.



Egészségügyi veszély mérgező kipufogógázok miatt. Ne lélegezze be a kipufogógázokat.



Égésveszély forró felületek miatt.

Rendeltetészerű alkalmazás

Használja a készüléket kizárólag tisztításra, pl. gépek, járművek, épületek, szerszámok, homlokzatok, teraszok és kerti készülékek tisztítására.

⚠ VESZÉLY

Benzinkutakon vagy más veszélyes területeken használatos

Sérülésveszély

Tartsa be a megfelelő biztonsági előírásokat.

Megjegyzés

Ne engedje, hogy az ásványolajat tartalmazó szennyvíz a talajba, a vízbe vagy a szennyvízcsatornába kerüljön. A motormosást vagy az alvázmosást csak olajválasztóval felszerelt, alkalmas helyen hajtsa végre.

A vízellátásra vonatkozó határértékek

FIGYELEM

Szennyezett víz

Idő előtti kopás vagy lerakódás a készülékben

A készüléket csak olyan tiszta vagy újrahasznosított vízzel működtesse, mely a határértékeket nem lépi át.

A vízellátásra az alábbi határértékek vonatkoznak:

- pH-érték: 6,5-9,5
- Elektromos vezetőképesség: Friss víz vezetőképessége + 1200 µS/cm, maximális vezetőképesség 2000 µS/cm
- Ülepíthető anyagok (1 l mintamennyiség, 30 perc ülepítési idő): < 0,5 mg/l
- Kiszűrhető anyagok: < 50 mg/l, abrazív anyagok kizárva
- Szénhidrogének: < 20 mg/l
- Klorid: < 300 mg/l
- Szulfát: < 240 mg/l
- Kalcium: < 200 mg/l
- Teljes keménység: < 28 °dH, < 50° TH, < 500 ppm (mg CaCO₃/l)
- Vas: < 0,5 mg/l
- Mangán: < 0,05 mg/l
- Réz: < 2 mg/l
- Aktív klór: < 0,3 mg/l
- Kellemetlen szagoktól mentes

Biztonsági tanácsok

A készülékre az alábbi biztonsági utasítások vonatkoznak:

- Tartsa be a jogalkotó folyadékszűrőokra vonatkozó nemzeti előírásait.
- Tartsa be a jogalkotó balesetvédelemre vonatkozó nemzeti előírásait. A folyadékszűrőkat rendszeresen ellenőrizni kell, és a vizsgálat eredményét írásban kell rögzíteni.
- Vegye figyelembe, hogy a készülék fűtőberendezése tüzelőberendezés. A tüzelőberendezéseket rendszeresen ellenőrizni kell a jogalkotó nemzeti előírásainak megfelelően.
- A készüléken és a tartozékokon tilos bármiféle módosításokat végezni.

Biztonsági berendezések

A biztonsági berendezések feladata a felhasználó védelme és azokat nem szabad üzemen kívül helyezni vagy funkciójukat megkerülni.

Tűlfolyószелеp 2 nyomáskapcsolóval

- Amennyiben a szivattyúfejnél lévő vízmennyiség csökken, a tűlfolyószелеp kinyílik, és a víz egy része visszaáramlik a szivattyú szívó oldalára.
- Amennyiben a nagynyomású pisztoly zárt állapotban van és a teljes vízmennyiség visszaáramlik a szivattyú szívó oldalára, a tűlfolyószелеp nyomáskapcsolója kikapcsolja a szivattyút.
- A nagynyomású pisztoly ismételt kinyitását követően a hengerfej nyomáskapcsolója újra bekapcsolja a szivattyút.
- A tűlfolyószелеp gyárilag van beállítva és leplombálva. A beállítást az ügyfélszolgálat biztosítja.

Biztonsági szelep

- A biztonsági szelep megnyílik, amennyiben a tűlfolyószелеp vagy a nyomáskapcsoló meghibásodott.
- A biztonsági szelep gyárilag van beállítva és leplombálva. A beállításokat az ügyfélszolgálat biztosítja.

Vízhiány biztosíték

- Az alacsony vízvédelem megakadályozza az égő bekapcsolását vízhiány esetén.
- A szita akadályozza a biztosíték szennyeződését; tisztítsa a szitát rendszeresen.

Füstgáz-hőmérsékletkorlátozó

Amennyiben a kipufogógáz hőmérséklete túl magas, a kipufogógáz-hőmérsékletkorlátozó kikapcsolja a készüléket.

Üzembe helyezés

⚠ FIGYELMEZTETÉS

Sérült szerkezeti elem

Sérülésveszély

Ellenőrizze a készülék, a tartozékok, a vezetékek és a csatlakozások kifogástalan állapotát. Ha az állapot nem kifogástalan, tilos a készüléket alkalmazni.

1. Amennyiben szükséges, rögzítse a rögzítőféket.

A fogantyú telepítése

1. A fogantyú telepítésekor kérjük, figyeljen a csavarok indító nyomatékára (6,5-7,0 Nm).

Ábra D

Telepítse a szerszámtáskát

1. Függesse a szerszámtáskát a készülék felső kilincseire.

Ábra E

2. Hajtsa le a szerszámtáskát, és rögzítse a helyére.
3. A szerszámtáskát rögzítse 2 csavarral (indító nyomaték: 6,5-7,0 Nm).

Megjegyzés

2 csavar maradt.

Telepítse a nagynyomású pisztolyt, a szórópisztolyt, a fúvókát és a nagynyomású tömlőt

Készülék ANTI!Twist-tel: Csatlakoztassa a sárga nagynyomású tömlő csatlakozást a nagynyomású pisztolyhoz.

Megjegyzés

Az EASY!Lock-rendszerben az alkotóelemeket gyorsmenettel, egy fordulattal gyorsan és biztonságosan lehet összekapcsolni.

1. A szórócsövet kösse össze a magasnyomású pisztollyal és kézzel húzza meg (EASY!Lock).

Ábra F

2. Helyezze a magasnyomású fúvókát szórócsőre.
3. Szerelje fel a hollandianyát és kézzel húzza meg (EASY!Lock).
4. A magasnyomású tömlőt kösse össze a magasnyomású pisztollyal és a készülék magasnyomású csatlakozójával és kézzel húzza meg (EASY!Lock).

Ápolórendszer

Ápolórendszer meghatározása

Megjegyzés

Kemény víz esetébe az RM 110 gátolja a fűtőspirál vízkövesedését.

Megjegyzés

Lágy víz esetében használja az RM 111-et a szivattyú ápolására és a szennyvízképződés megakadályozására.

Vízkeménység (° dH)	Alkalmazandó rendszerápoló szer
<3	RM 111
>3	RM 110

1. Azonosítsa a helyi víz keménységet, forduljon e célból a helyi vízművekhez vagy használjon egy keménységvizsgálót (rendelésszám: 6.768-004.0).

A rendszerápoló palack cseréje

Megjegyzés

Telepítés után nyomja be és rögzítse a rendszerápoló palackot, tömítés átlukasztásának céljából. A rendszerápoló palackot kizárólag kiürülés után távolítsa el.

Megjegyzés

Egy palackos RM 110 ápolórendszer a szállított tartozékok része.

1. Cserélje ki a rendszerápoló palackot.

Üzemyag utántöltése

⚠ VESZÉLY

Nem megfelelő üzemyag

Robbanásveszély

Csak dízel üzemyagot vagy könnyű fűtőolajat töltsön be. Nem megfelelő üzemyag, például benzín alkalmazása tilos.

FIGYELEM

Üres üzemyagtartállyal történő üzem

Az üzemyag-szivattyú tönkremenetele

A készüléket soha ne üzemeltesse üres üzemyag-tartállyal.

1. Nyissa ki a tartályretheszt.
2. Adagoljon üzemyagot.
3. Zárja le a tank zárósapkáját.
4. A kifolyt üzemyagot távolítsa el.

A tisztítószer adagolása

⚠ VESZÉLY

Nem megfelelő tisztítószer

Sérülésveszély

Csak KÄRCHER termékeket használjon.

Semmi esetre se töltsön be oldószert (pl. benzint, acetont, higítót).

El kell kerülni szembe jutást illetve bőrrrel érintkezést. Tartsa be a tisztítószer-gyártó biztonsági- és kezelési utasításait.

Megjegyzés

A Kärcher egyedi tisztító- és ápolószerszámokkal támogatja Önt.

1. Töltse fel a tartályt tisztítószerszel.

Vízcsatlakozás

- A csatlakozási értékeket a „Műszaki adatok” című rész tartalmazza.

Megjegyzés

A szállítási terjedelem nem tartalmaz hozzáfolyó tömlőt.

1. Használja a vízcsatlakozó adaptert és csatlakoztassa a bevezető tömlőt (minimális hossz 7,5 m, minimális átmérő 3/4") a készülék vízcsatlakozására és a vízadagolóra (például vízcsapra).
2. Nyissa meg a vízbefolyást.

⚠ VESZÉLY

Oldószert tartalmazó folyadékok vagy ivóvíz felszívása

Sérülés és károsodás veszélye, az ivóvíz szennyeződése

Soha ne szívasson fel oldószereket tartalmazó folyadékokat, például festékhígítót, benzint, olajat vagy szűretlen vizet. A készülék tömitései nem oldószerezállóak. Az oldószert-szűrőkód kifejezetten gyulladásveszélyes, robbanékony és mérgező.

Soha ne szívasson fel vizet ivóvíztartályokból. Amennyiben a készülék vízellátása külső tartály használatával biztosított, szükséges a következő módosítás:

1. Távolítsa el a rendszerápoló palackot.
2. Csavarja ki az égőház 2 csavarját.
3. Csavarja le és távolítsa el a hátsó falat. Bizonyosodjon meg arról, hogy a rendszerápoló-palack csőcsonkjai a hátsó falban marad.

Ábra H

4. Távolítsa el a finomszűrő vízcsatlakozását.

Ábra I

5. Csavarja le a szivattyúfej finomszűrőjét.
6. Távolítsa el a rendszerápoló-palackot.
7. Csavarja le az úszótartály felső bevezető tömlőjét.

Ábra J

8. Csatlakoztassa a felső bevezető tömlőt a szivattyúfejhez.
9. Telepítse a tisztítószert adagolószелеp öblítő vezetékét a vakdugóra.
10. Csatlakoztassa a szűrővel (tartozék) rendelkező szivótömlőt (minimális átmérő: 3/4") a vízcsatlakozáshoz.
11. A szivótömlőt függessze egy külső vízforrásra.

Megjegyzés

Maximális szívási magasság: 0,5 m

12. Amíg a szivattyú szívja a vizet: A szivattyú nyomás/mennyiség szabályozóját állítsa maximális értékre és zárolja a tisztítószert adagolószелеpét.
13. Telepítéshez kövesse az utasításokat fordított sorrendben. Bizonyosodjon meg arról, hogy a mágnes-szelep kábel nem szorult a rendszerápoló-palackba.
14. A hátsó fal telepítését követően nyúljon a rendszerápoló aknájába, és nyomja a csőcsonkot a rendszerápoló-palackra.

Ábra K

Elektromos csatlakozás

⚠ VESZÉLY

A hosszabbító kábelek helytelen csatlakoztatása

Elektromos áramütés veszélye

A szabadban csak erre a célra engedélyezett és megfelelő jelöléssel ellátott, megfelelő vezetékátmérővel rendelkező elektromos hosszabbítókábeleket használjon. Bizonyosodjon meg arról, hogy a használt hosszabbító kábel csatlakozó dugasza és kapcsolója vízálló. A hosszabbító kábeleket mindig tekerje le teljesen.

- A csatlakozási értékeket a Műszaki adatok c. fejezet és a típus tábla tartalmazzák.
- Bizonyosodjon meg arról, hogy az elektromos csatlakozás létrehozását egy szakképzett villanyszerelő végzi, és arról, hogy az elektromos csatlakozás megfelel az IEC 60364-1 szabvány előírásainak.

⚠ VESZÉLY

Tűzveszélyes folyadékok

Robbanásveszély

Soha ne permetezzen éghető folyadékokat.

⚠ VESZÉLY

Szűrőcső nélküli üzem

Sérülésveszély

A készüléket ne használja felszerelt szűrőcső nélkül. Minden alkalmazás előtt ellenőrizze, hogy a szűrőcső megfelelően van-e rögzítve. A szűrőcső csavarkötését kézzel kell meghúzni.

⚠ VESZÉLY

Magasnyomású vízszugár

Sérülésveszély

Soha ne rögzítse a kihúzókart és a biztonsági kart bekapcsoló pozícióban.

Ne használja a magasnyomású pisztolyt, ha a biztonsági kar sérült.

A készüléken végzett minden munka előtt tolja előre a magasnyomású pisztoly biztosító reteszt előre.

A magasnyomású pisztolyt és a szűrőcsövet két kézzel tartsa.

FIGYELEM

Üres üzemanyagtartállyal történő üzem

Az üzemanyag-szivattyú tönkremenetele

A készüléket soha ne üzemeltesse üres üzemanyag-tartállyal.

A magasnyomású pisztoly nyitása/zárása

1. A magasnyomású pisztoly nyitása: Mozgassa a biztonsági kart és a kihúzó kart.
2. A magasnyomású pisztoly zárása: Engedje el a biztonsági kart és a kihúzó kart.

Fűvókacserre

1. Kapcsolja ki a készüléket, és működtesse a nagy nyomású pisztolyt, míg az eszköz nyomásmentessé válik.
2. A nagy nyomású pisztoly rögzítéséhez tolja előre a biztonsági reteszt.
3. Cserélje ki a fűvókát.

A készülék bekapcsolása

1. Állítsa a készülék kapcsolóját az óhajtott üzemmódra. Az üzemműködés állapotot jelző ellenőrzőlámpa világít. Az üzemi nyomás kialakulását követően a készülék röviden bekapcsol és kikapcsol.

Megjegyzés

Amennyiben használat közben a forgásirány ellenőrző lámpa világít, azonnal kapcsolja ki a készüléket, hártassa el a hibát; hibaelhárításhoz lásd a Sűgöt.

2. Biztosítsa ki a nagy nyomású pisztolyt; tolja hátra a biztonsági reteszt. A nagy nyomású pisztoly bekapcsolását követően a készülék ismételt bekapcsol.

Megjegyzés

Amennyiben a magasnyomású fűvókánál vízszivárgás nem észlelhető, légtelenítse a szivattyút. Amennyiben hiba történik, nyissa meg a Sűgöt - a készülék nem nőveli a nyomást.

A tisztítási hőmérséklet beállítása

1. A készülékkapcsolót állítsa az óhajtott hőmérséklet-re.

Az üzemi nyomás és a szállítási mennyiség beállítása

A szivattyú nyomás/mennyiség szabályozása

1. A szabályozóórsót fordítsa az óramutató járásával megegyező irányba: Növelje az üzemi nyomást (MAX).
2. Fordítsa a szabályozóórsót az óramutató járásával ellentétes irányba: Csökkentse az üzemi nyomást (MIN).

Tisztítószerrel együtt történő használat

- A környezet védelme érdekében kevés tisztítószerrel használjon.
- Bizonyosodjon meg a tisztítószer és a tisztítandó felület összeférhetőségéről.

Megjegyzés

A kezelőpanelen kijelzett irányértékek a maximális üzemi nyomásra vonatkoznak.

Megjegyzés

Amennyiben a tisztítószer szivása külső tartályból történik, vezesse a tisztítószer szivótmömlőjét a mélyedésen keresztül kifelé.

1. A tisztítószer koncentrációját állítsa be a tisztítószer adagolószелеpével, a gyártó utasításainak megfelelően.

Tisztítás

Megjegyzés

A túlságosan nagy nyomás által okozott károk megelőzése érdekében a nagynyomású sugarat először mindig nagyobb távolságból irányítsa a tisztítandó felületre.

1. Az üzemi nyomást, a tisztítószer hőmérsékletét és a tisztítószer koncentrációját állítsa be a tisztítandó felület függvényében.

Ajánlott tisztítási módszer

1. A szennyeződések lazítása: A tisztítószeret permetezze enyhén és hagyja 1 ... 5 percig hatni, de ne hagyja megszáradni.
2. A szennyeződések eltávolítása: A feloldott szennyeződést mossa le a magasnyomású sugárral.

Hidegvizes üzemeltetés

Használja a könnyű szennyeződések eltávolítására és az öblítésre, pl. kerti szerszámok, teraszok, szerszámok esetében.

1. Az üzemi nyomást szabályozza szükség szerint.

Öko szint

A készülék a leggazdaságosabb hőmérsékleti tartományban (max. 60°C) működik.

Forró vízrel történő üzemeltetés

⚠ VESZÉLY

Forró víz

Leforrázás veszélye

Kerülje az érintkezést a forró vízzel.

1. A készülékkapcsolót állítsa az óhajtott hőmérsékletre.

Javasolt tisztítási hőmérsékletek

- 30-50°C: Enyhe szennyeződések
- max. 60°C: Fehérjetartalmú szennyeződések, pl. az ételmyszeriparban
- 60-90°C: Autóztisztítás, géptisztítás

Az üzem megszakítása

1. A nagynyomású pisztoly rögzítéséhez tolja előre a biztonsági reteszt.

Tisztítószeres használat után

1. A mosószert adagolószелеpét állítsa a „0” állásba.
2. A készülék kapcsolóját állítsa az 1. állásba (üzemelés hideg vízzel).
3. Öblítse a készüléket legalább 1 percig nyitott nagynyomású pisztollyal.

A készülék kikapcsolása

⚠ VESZÉLY

Forró víz veszély

Leforrázás veszélye

Amennyiben a készüléket forró vízzel üzemelteti, hűtés céljából használja a készüléket hideg vízzel és nyitott pisztollyal, legalább 2 percig.

1. Zárja el a vízbeefolyást.
2. Nyissa meg a magasnyomású pisztolyt.
3. A szivattyút kapcsolja be a készülék kapcsolójával, és hagyja üzemelni 5-10 másodpercig.
4. Zárja el a magasnyomású pisztolyt.
5. A készülékkapcsolót állítsa „0/OFF” állásba.
6. A hálózati csatlakozót kizárólag száraz kézzel húzza ki a dugaszolóaljzatból.
7. Távolítsa el a vízcsatlakozást.
8. Működtesse a magasnyomású pisztolyt, míg a készülék el nem éri a nyomásmentes állapotot.
9. A nagynyomású pisztoly rögzítéséhez tolja előre a biztonsági reteszt.

A készülék tárolása

Megjegyzés

Ne törje meg a nagynyomású tömlőt és az elektromos kábelt.

1. Pattintsa be a szórólánczsát a készülék burkolatának tartójába.
2. Tekerje fel a nagynyomású tömlőt és az elektromos kábelt, és akassza fel a tartókra.

Fagyvédelem

FIGYELEM

Fagyveszély

A készülék tönkremehet a megfagyó víztől

A vizet tartalmazó készüléket tárolja mindig fagyvédett helyen.

A szilipcsőhöz csatlakoztatott eszközök esetében figyeljen a behatólag hideg levegőre.

FIGYELEM

Hideg levegő behatolása a szilipcsőven keresztül

Rongálódásveszély

Amennyiben a külső hőmérséklet kisebb, mint 0°C, válassza le a készüléket a szilipcsőről.

1. Amennyiben a fagyvédett tárolás nem lehetséges, kapcsolja ki a készüléket.

Üzemen kívül helyezése

Hosszabb üzemszünetek esetén, vagy amennyiben a fagyvédett tárolás nem lehetséges:

1. Üritse le a tisztítószer tartályt.
2. Engedje le a vizet.
3. Öblítse át a készüléket fagyállóval.

Víz leengedése

1. Csavarja le a vízadagoló tömlőt és a nagynyomású tömlőt.
2. Csavarja le a kazán alján található tápvezetéket, és a fűtőspirált hagyja üresjáratban működni.
3. A készüléket hagyja legfeljebb 1 percig működni, míg a szivattyú és a vezetékek kiürülnek.

Öblítse át a készüléket fagyállóval

Megjegyzés

Tartsa be a fagyálló szer gyártójának használati előírásait.

1. Az úszótartályba öntsön kereskedelmi forgalomban kapható fagyállószeret.
2. Kapcsolja be a készüléket (égő nélkül), és hagyja üzemelni, amíg a készülék teljes átöblítése megtörténik.

Így adott szintű korrózióvédelem is biztosított.

Szállítás

FIGYELEM

Helytelen szállítás ipari targoncával

Rongálódásveszély

Amennyiben a készüléket ipari targoncával szállítja, figyeljen a készülék helyzetére.

Ábra L

FIGYELEM

Szakszerűtlen szállítás

Károsodás veszélye

Védje a magasnyomású pisztoly kihúzó karját a károsodástól.

⚠ VIGYÁZAT

A súly figyelmen kívül hagyása

Sérülés és károsodás veszélye

Szállítás során ügyeljen a készülék súlyára.

1. Járműben történő szállítás esetén a készüléket a mindenkor érvényes irányelvek szerint biztosítsa csúszás és felborulás ellen.

Raktározás

⚠ VIGYÁZAT

A súly figyelmen kívül hagyása

Sérülés és károsodás veszélye

Raktározás során ügyeljen a készülék súlyára.

Ápolás és karbantartás

⚠ VESZÉLY

Nem szándékosan beinduló készülék, áramvezető alkatrészek érintése

Sérülésveszély, áramütés veszélye

A készüléken végzett munkák előtt kapcsolja ki a készüléket.

Húzza ki a hálózati dugaszt.

1. Zárja el a vízbefolyást.
2. Nyissa meg a magasnyomású pisztolyt.
3. A szivattyút kapcsolja be a készülék kapcsolójával, és hagyja üzemelni 5-10 másodpercig.
4. Zárja el a magasnyomású pisztolyt.
5. A készülékkapcsolót állítsa „0/OFF” állásba.
6. A hálózati csatlakozót kizárólag száraz kézzel húzza ki a dugaszolóaljzatból.
7. Távolítsa el a vízcatlakozást.
8. Működtesse a magasnyomású pisztolyt, míg a készülék el nem éri a nyomásmentes állapotot.
9. A nagynyomású pisztoly rögzítéséhez tolja előre a biztonsági reteszt.
10. Hagyja lehűlni a készüléket.

Biztonsági felülvizsgálat / Karbantartási szerződés

Kereskedőjével megállapodhatnak egy rendszeres biztonsági felülvizsgálatban vagy köthetnek egy karbantartási szerződést. Javasoljuk, hogy kérjen tanácsot.

Karbantartási időközök

Hetente

FIGYELEM

Tejszerű olaj

Készülékkárosodás

Ha az olaj tejszerű, azonnal értesítse a hivatalos ügyfélszolgálatot.

1. Tisztítsa meg a vízcatlakozás szitáját.
2. Tisztítsa meg a finomszűrőt.
3. Tisztítsa meg az üzemanyag szűrőt.
4. Ellenőrizze az olajsintet.

Havonta

1. Tisztítsa meg a szitát az alacsony vízvédlemben.
2. Tisztítsa meg a tisztítószer-szivótömlőn található szűrőt.

Minden 500 üzemóra után, de legalább évente

1. Cserélje le az olajat.
2. Bizonyosodjon meg arról, hogy a készülék karbantartását az ügyfélszolgálat biztosítja.

Karbantartási munkálatok

A vízcatlakozás szitájának tisztítása

1. Távolítsa el a szitát.
2. A szitát tisztítsa vízben.
3. Telepítse vissza a szitát.

Tisztítsa meg a finomszűrőt

1. Nyomásmentesítse a készüléket.
2. Csavarja le a szivattyúfej finomszűrőjét.
3. Szedje szét a finomszűrőt és vegye ki a szűrőbetétet.
4. Tisztítsa meg a szűrőbetétet tiszta vízzel vagy sűrített levegővel.
5. A beszerelést fordított sorrendben végezze el.

Üzemanyagszűrő tisztítása

1. Űtögesse ki az üzemanyagszűrőt. Ügyeljen arra, hogy az üzemanyag ne jusson ki a környezetbe.

A szitát tisztítsa az alacsony vízsint-védőben

1. Nyomásmentesítse a készüléket.
2. Emelje ki a rögzítőkapszot, és húzza ki az alacsony vízvédő berendezés tömlőjét.
3. Vegye ki a szitát.

Megjegyzés

Amennyiben szükséges, rögzítse az M8-as csavart 5 mm-el és emelje ki a szűrőt.

4. A szűrőt tisztítsa vízben.
5. Telepítse a szitát.
6. A csöcsatlakozást helyezze teljesen az alacsony vízvédő berendezésbe, és rögzítse a rögzítőkapszot.

A tisztítószer-szivótömlő szűrőjének tisztítása

1. Húzza ki a tisztítószer-szivótömlőt.
2. A szűrőt tisztítsa vízben.
3. Telepítse a szűrőt.

Olajcsere

Az olaj típusát és a feltöltési mennyiséget Műszaki adatok című fejezet tartalmazza.

1. Készítsen elő egy kb. 1 liter őrztartalmú olajgyűjtő tartályt.
2. Lazítsa meg az olajleeresztő csavart.
3. Erressze le az olajat a gyűjtőtartályba.

Megjegyzés

A használt olajt selejtezze le környezetbarát módon vagy adja le valamelyik hivatalos gyűjtőhelyen.

4. Rögzítse ismét az olajleeresztő csavart.
5. Az új olajt adagolja lassan, az olajtartály „MAX” jelöléséig. Bizonyosodjon meg arról, hogy a légbuborékok kiszivárognak.

Segítség üzemszavarok esetén

⚠ VESZÉLY

Nem szándékosan beinduló készülék, áramvezető alkatrészek érintése

Sérülésveszély, áramütés veszélye

A készüléken végzett munkák előtt kapcsolja ki a készüléket.

Húzza ki a hálózati dugaszt.

A forgásirány ellenőrző lámpa villog (csak 3 fázisú eszközök)

1. Cserélje ki a készülék dugós csatlakozójának pólusait.

Abra M

Az üzembesz ellenőrző lámpa kikapcsol, ill. a készülék nem működik

Nincs hálózati feszültség

1. Ellenőrizze a hálózati csatlakozást és a vezetékeket.

A szerviz-ellenőrző lámpa 1x villog

Vízhiány

1. Ellenőrizze a vízcsatlakozást és a vezetékeket.

Szivárgás a nagynyomású rendszerben

1. Ellenőrizze a nagynyomású rendszer és a csatlakozások tömítéseit.

A szerviz-ellenőrző lámpa 2x villog

Túl nagy hiba az áramellátásban vagy a motor áramfogyasztásában

1. Ellenőrizze a hálózati csatlakozást és a hálózati biztosítókat.
2. Értesítse az ügyfélszolgálatot.

A szerviz-ellenőrző lámpa 3x villog

A motor túlterhelt / túlmelegedett

1. A készülékkapcsolót állítsa „0/OFF” állásba.
2. Hagyja lehűlni a készüléket.
3. Kapcsolja be a készüléket.

Ismételten felmerülő hiba

1. Értesítse az ügyfélszolgálatot.

A szerviz-ellenőrző lámpa 4x villog

A kipufogógáz hőmérséklet korlátozó kioldódott

1. A készülékkapcsolót állítsa „0/OFF” állásba.
2. Hagyja lehűlni a készüléket.
3. Kapcsolja be a készüléket.

Ismételten felmerülő hiba

1. Értesítse az ügyfélszolgálatot.

A szerviz-ellenőrző lámpa 5x villog

A Reed relé beragadt az alacsony vízes biztosítóba vagy a mágneses dugattyú beragadt

1. Értesítse az ügyfélszolgálatot.

A szerviz-ellenőrző lámpa 6x villog

A lángérzékelő kikapcsolta az égőt

1. Értesítse az ügyfélszolgálatot.

Az égő ellenőrző lámpája világít

Az üzemanyagtartály üres

1. Adagoljon üzemanyagot.

A rendszerápolási ellenőrző lámpa világít

A rendszerápoló-palack üres

1. Cserélje ki a rendszerápoló palackot.

A tisztítószert ellenőrző lámpa világít

A tisztítószert tartály üres

1. Töltse fel a tartályt tisztítószertel.

A készülék nem hoz létre nyomást

Levegő a rendszerben

1. Szivattyú légtelenítése:

- a A mosószer adagolószelvépét állítsa a „0” állásba.
- b Amennyiben a nagynyomású pisztoly nyitott, használja a készülék kapcsolóját és kapcsolja be és ki a készüléket többször.
- c Nyissa ki és zárja be a szivattyú nyomás/mennyiség szabályozóját, használja erre a célra a nyitott nagynyomású pisztolyt.

Megjegyzés

A szellőztetési folyamat felgyorsul a nagynyomású tömlő szétszerelésével a nagynyomású csatlakozásról.

2. Amennyiben szükséges, adagoljon tisztítószert.
3. Ellenőrizze a csatlakozásokat és a vezetékeket.

A nyomás értéke MIN

1. A nyomást állítsa a MAX szintre.

A vízcsatlakozás/finomszűrő szitája szennyezett

1. Tisztítsa meg a szitát.

2. Tisztítsa meg a finomszűrőt, ill. cserélje ki, amennyiben szükséges.

Túl kevés a befolyó víz

1. Ellenőrizze a vízbefolyás mennyiségét, (lásd a Műszaki adatok című fejezetet).

Az eszköznél szivárgás észlelhető, a készülék aljáról víz csepeg

A szivattyú tömítetlen

1. Jelentős szivárgás esetén ellenőrizze az eszközt az ügyfélszolgálatnál.

Megjegyzés

3 csepp / perc megengedett.

A készülék folyamatosan be- és kikapcsol, ha a nagynyomású pisztoly zárva van

Szivárgás a nagynyomású rendszerben

1. Ellenőrizze a nagynyomású rendszer és a csatlakozások tömítéseit.

A készülék nem szív tisztítószert

1. Hagyja a készüléket nyitott tisztítószert adagolószelvépével és zárt vízbemenettel üzemelni, míg az üszőtartály kiürül és a nyomás „0” szintre csökken.

2. Nyissa ki ismét a vízbemenetet.

Ha a szivattyú még mindig nem szívja a tisztítószert, ennek lehetséges okai:

A mosószer-szivótömlő szűrője szennyezett

1. Tisztítsa meg a szűrőt.

A visszacsapó szelep blokkolt

1. Távolítsa el a tisztítószert tömlőjét, és tompa tárggyal lazítsa meg a visszacsapó szelepet.

Az égő nem gyullad be

Az üzemanyagtartály üres

1. Adagoljon üzemanyagot.

Vízhiány

1. Ellenőrizze a vízcsatlakozást és a vezetékeket.
 2. Tisztítsa meg a szitát az alacsony vízvédlemben.
- Az üzemanyagszűrő szennyezett
1. Cserélje ki az üzemanyagszűrőt.

Nincs gyújtószikra

1. Amennyiben használat közben a kémlelőablakon gyújtószikra nem észlelhető, ellenőriztesse a készüléket az ügyfélszolgálatl.

Forró vízzel történő üzemeltetéskor a készülék nem éri el a beállított hőmérsékletet

Túl magas üzemi nyomás/szállítási mennyiség

1. Csökkentse az üzemi nyomást/szállítási mennyiséget a szivattyú nyomás-/mennyiség szabályozójával.

Elkormosodott fűtőspirál

1. Forduljon az ügyfélszolgálathoz és igényelje a komor eltávolítását.

Ügyfélszolgálat

Ha az üzemzavart nem sikerül elhárítani, a készüléket az ügyfélszolgálattal kell megvizsgáltatni.

Garancia

Minden országban az illetékes értékesítő társaságunk által megadott garanciális feltételek vannak érvényben. A készüléknél felmerülő esetleges zavarokat a garanciaidőn belül díjmentesen orvosoljuk, amennyiben anyag-, illetve gyártási hibáról van szó. Garanciális esetben kérjük, a számlával együtt forduljon kereskedőjéhez vagy a legközelebbi, arra jogosult ügyfélszolgálati irodához.

(A címet lásd a hátoldalon)

Tartozékok és pótalkatrészek

Megjegyzés

Amennyiben a készüléket zsilipcsőhöz csatlakoztatja, illetve amennyiben a készülék nem belátható, javasoljuk egy lángőr telepítését (opció).

Csak eredeti tartozékokat és eredeti pótalkatrészt alkalmazzon; ezek garantálják a készülék biztonságos és zavarmentes üzemelését.

A tartozékokra és pótalkatrészekre vonatkozóan információkat itt talál: www.kaercher.com.

EU-megfelelőségi nyilatkozat

Ezúton kijelentjük, hogy az alább megjelölt gép tervezése és felépítése alapján, valamint az általunk forgalomba hozott kivitelben megfelel a vonatkozó EU-irányelvek alapvető biztonsági és egészségügyi követelményeinek. A gépen végzett, de velünk nem egyeztetett módosítás esetén jelen nyilatkozat érvényét veszti.

Termék: Magasnyomású mosó

Típus: 1.174-xxx

Vonatkozó EU-irányelvek

2000/14/EK

2006/42/EK (+2009/127/EK)

2009/125/EK

2011/65/EU irányelv

2014/30/EU irányelv

Alkalmazott harmonizált szabványok

EN IEC 63000: 2018

EN 55014-1: 2017 + A11: 2020

EN 55014-2: 2015

EN 60335-1

EN 60335-2-79

EN 61000-3-2: 2014

EN 61000-3-3: 2013

EN 62233: 2008

Alkalmazott rendelet(ek)

(EU) 2019/1781

Alkalmazott megfelelőségértékelési eljárások

2000/14/EK: V. melléklet

Zajteljesítményszint dB(A)

HDS 6/10-4

Mért: 88

Szavatolt: 91

HDS 7/16-4

Mért: 87

Szavatolt: 90

HDS 9/17-4

Mért: 88

Szavatolt: 91

Az aláírók a cégvezetőség megbízásából és teljes körű meghatalmazásával járnak el.

H. Jenner

Chairman of the Board of Management

S. Reiser

Director Regulatory Affairs & Certification

Dokumentációs meghatalmazott:

S. Reiser

Alfred Kärcher SE & Co. KG

Alfred-Kärcher-Str. 28 - 40

71364 Winnenden (Németország)

Tel.: +49 7195 14-0

Fax: +49 7195 14-2212

Winnenden, 2021/10/01

Műszaki adatok

		HDS 6/10-4	HDS 7/16-4	HDS 9/17-4
Elektromos csatlakozás				
Hálózati feszültség	V	230-240	400	400
Fázis	~	1	3	3
Hálózati frekvencia	Hz	50	50	50
Védettség		IPX5	IPX5	IPX5
Érintésvédelmi osztály		I	I	I
Csatlakozási teljesítmény	kW	3,0	5,1	6,5
Hálózati biztosíték (lassú kioldású)	A	13	16	16
Vízcsatlakozás				
Hozzáfolyási nyomás (max.)	MPa (bar)	1 (10)	1 (10)	1 (10)
Hozzáfolyási hőmérséklet (max.)	°C	30	30	30
Hozzáfolyási mennyiség (min.)	l/h (l/min)	800 (13,3)	900 (15)	1100 (18,3)
Szívómagasság (max.)	m	0,5	0,5	0,5
A készülék teljesítményre vonatkozó adatai				
Szállítási mennyiség, víz	l/h (l/min)	320-650 (5,3-10,8)	270-700 (4,5-11,7)	290-900 (4,8-15)
Víz üzemi nyomása normál fűvókával	MPa (bar)	3-10 (30-100)	3-16 (30-160)	3-17 (30-170)
Túl magas üzemi nyomású biztonsági szelep (maximum)	MPa (bar)	14 (140)	19,5 (195)	20,5 (205)
Forró víz működési hőmérséklete (maximum)	°C	80	80	80
Szállítási mennyiség, tisztítószer	l/h (l/min)	0-39 (0-0,65)	0-42 (0-0,7)	0-54 (0-0,9)
Égő teljesítménye	kW	46	51	69
Fűtőolaj-fogyasztás (max.)	kg/h	3,5	4,1	5,6
A magasnyomású pisztoly visszalökőereje	N	24,7	34	45,1
A sztenderd fűvókaméret		050	040	054
Méretek és súlyok				
Jellemző üzemi súly	kg	118,6	126,1	128,5
Hosszúság x szélesség x magasság	mm	1060 x 650 x 920	1060 x 650 x 920	1060 x 650 x 920
Üzemanyagtartály	l	15,5	15,5	15,5
Tisztítószer tartály	l	15,5	15,5	15,5
Magasnyomású szivattyú				
Olajmennyiség	l	0,7	0,7	0,7
Olajfajta		0W40	SAE 90	SAE 90
Égő				
Üzemanyag		Fűtőolaj EL vagy dízel	Fűtőolaj EL vagy dízel	Fűtőolaj EL vagy dízel
Az EN 60335-2-79 szerint meghatározott értékek				
Zajszint L_{pA}	dB(A)	73	73	74
Bizonytalansági paraméter K_{pA}	dB(A)	3	3	3
L zajteljesítményszint $L_{WA} + K$ bizonytalansági paraméter $_{WA}$	dB(A)	91	90	91
Kéz-kar-vibrációs érték magasnyomású pisztoly	m/s^2	2,0	2,9	3,6
Bizonytalansági paraméter K	m/s^2	0,3	0,3	0,3

A kivétel oka az (EU) 2019/1781 rendelet I. mellékletének 2. szakaszának 12. pontja szerint: j)
A műszaki változtatások jogát fenntartjuk.

Obsah

Obecné pokyny	143
Ochrana životního prostředí	143
Přehled přístroje	143
Symboly na přístroji	144
Použití v souladu s určením	144
Bezpečnostní pokyny	144
Bezpečnostní zařízení	144
Uvedení do provozu	145
Ovládání	146
Přeprava	148
Skladování	148
Péče a údržba	148
Nápověda při poruchách	149
Záruka	150
Příslušenství a náhradní díly	150
EU prohlášení o shodě	150
Technické údaje	151

Obecné pokyny



Před prvním použitím přístroje si přečtete tento překlad původního návodu k používání a přiložené

bezpečnostní pokyny. Řiďte se jimi.

uschovejte obě příručky pro pozdější použití nebo pro dalšího vlastníka.

- V případě nedodržování návodu k použití a bezpečnostních pokynů mohou vzniknout škody na přístroji a nebezpečí pro obsluhu a další osoby.
- Škody vzniklé při přepravě ihned oznámte prodejci.
- Při vybalení zkontrolujte obsah balení, zda nechybí příslušenství a zda není obsah poškozený. Objem dodávky viz ilustrace A.
- Od provozní nadmořské výšky přibližně 800 m n.m. prosím kontaktujte svého prodejce a přizpůsobte nastavení hořáku nadmořské výšce a sníženému obsahu kyslíku.

Ochrana životního prostředí



Obalové materiály jsou recyklovatelné. Obaly prosím likvidujte ekologickým způsobem.



Elektrické a elektronické přístroje obsahují hodnotné recyklovatelné materiály a často součásti, jako baterie, akumulátory nebo oleje, které mohou při chybném zacházení nebo

likvidaci představovat potenciální nebezpečí pro lidské zdraví nebo pro životní prostředí. Pro řádný provoz přístroje jsou však tyto součásti nezbytné. Přístroje označené tímto symbolem se nesmí likvidovat s domovním odpadem.

Informace k obsaženým látkám (REACH)

Aktuální informace k obsaženým látkám naleznete na stránkách: www.kaercher.com/REACH

Doplňující pokyny k ochraně životního prostředí

Motorový olej, topný olej, nafta a benzín se nesmějí dostat do okolního prostředí. Chraňte půdu a provádějte ekologickou likvidaci použitého oleje.

Přehled přístroje

Popis přístroje

Ilustrace A

Ilustrace B

- ① Držák pro pracovní nástavec
- ② Vybrání pro sací hadici čistícího prostředku
- ③ Zapuštěné madlo (oboustranné)
- ④ Vodní přípojka se sítím
- ⑤ Adaptér vodní přípojky
- ⑥ Vysokotlaká přípojka EASY!Lock
- ⑦ Vysokotlaká hadice EASY!Lock
- ⑧ Pracovní nástavec EASY!Lock
- ⑨ Vysokotlaká tryska (nerezová ocel)
- ⑩ Plnicí otvor pro čistící prostředky
- ⑪ Řiditelná kolečka s parkovací brzdou
- ⑫ Palivové sítko
- ⑬ Pojistná páčka
- ⑭ Vedení pro napájení
- ⑮ Spouštěcí páčka
- ⑯ Taška na nářadí
- ⑰ Pojistná západka vysokotlaké pistole
- ⑱ Vysokotlaká pistole EASY!Force
- ⑲ Plnicí otvor pro palivo
- ⑳ Dávkovací ventil čistícího prostředku
- ㉑ Ovládací panel
- ㉒ Odkládací plocha pro vysokotlakou pistoli
- ㉓ Nášlapná prohlubeň
- ㉔ Řídítka
- ㉕ Typový štítek
- ㉖ Zámek kapoty
- ㉗ Odkládací přihrádka pro příslušenství
- ㉘ Hořák
- ㉙ Odkládací plocha pro pracovní nástavec
- ㉚ Kryt přístroje
- ㉛ Systémová péče RM 110/RM 111
- ㉜ Regulace tlaku / objemu čerpací jednotky
- ㉝ Olejová nádrž
- ㉞ Šroub k vypouštění oleje
- ㉟ Zpětný ventil nasávání čistícího prostředku
- ㊱ Sací hadice pro čistící prostředek s filtrem
- ㊲ Palivový filtr
- ㊳ Upevňovací svorka
- ㊴ Hadice zajištění proti nedostatku vody
- ㊵ Zajištění proti nedostatku vody

- ① Síto v zajištění proti nedostatku vody
- ② Jemný filtr (voda)
- ③ Nádrž s plovákem

Ovládací panel

Ilustrace C

0/OFF = vypnuto

- ① Hlavní spínač
- ② Provozní režim: Provoz se studenou vodou
- ③ Provozní režim: Provoz s horkou vodou (e = stupeň Eco, horká voda max. 60 °C)
- ④ Kontrolka směru otáčení (pouze 3fázové přístroje)
- ⑤ Kontrolka pohotovostního stavu
- ⑥ Kontrolka paliva
- ⑦ Kontrolka servisu
- ⑧ Kontrolka čistícího prostředku
- ⑨ Kontrolka systémové péče

Barevné označení

- Ovládací prvky pro čistící proces jsou žluté.
- Ovládací prvky pro údržbu a servis jsou světle šedé.

Symbyly na přístroji



Nesměřujte vysokotlaký paprsek na osoby, zvířata, aktivní elektrická zařízení nebo na přístroj samotný. Přístroj chraňte před mrazem.



Nebezpečí úrazu elektrickým proudem. Pouze kvalifikovaní elektrikáři nebo autorizovaný odborný personál smí provádět práce na elektrickém zařízení.



Zdravotní riziko z důvodu jedovatých výfukových plynů. Nevdechujte výfukové plyny.



Nebezpečí popálení o horké povrchy.

Použití v souladu s určením

Přístroj používejte pouze k čištění, např. strojů, vozidel, budov, nářadí, fasád, teras a zahradního náčiní.

⚠ NEBEZPEČÍ

Použití na čerpacích stanicích nebo v jiných nebezpečných oblastech

Nebezpečí úrazu

Dodržujte příslušné bezpečnostní předpisy.

Upozornění

Do půdy, vody nebo kanalizace nesmí vniknout odpadní voda obsahující minerální oleje. Mytí motoru nebo mytí spodků vozidel provádějte pouze na vhodných místech pomocí odlučovače oleje.

Mezní hodnoty zásobování vodou

POZOR

Znečištěná voda

Předčasně opotřebení nebo usazeniny v přístroji

Do přístroje přivádějte pouze čistou nebo recyklovanou vodu, u které nejsou překročeny tyto mezní hodnoty. Pro zásobování vodou platí následující mezní hodnoty:

- Hodnota pH: 6,5–9,5
- Elektrická vodivost: vodivost čerstvé vody + 1 200 µS/cm, maximální vodivost 2 000 µS/cm
- Usaditelné látky (objem vzorku 1 l, doba usazování 30 minut): < 0,5 mg/l
- Odfiltrovatelné látky: < 50 mg/l, žádné abrazivní látky
- Uhlovodíky: < 20 mg/l
- Chlorid: < 300 mg/l
- Síran: < 240 mg/l
- Vápník: < 200 mg/l
- Celková tvrdost: < 28 °dH, < 50° TH, < 500 ppm (mg CaCO₃/l)
- Železo: < 0,5 mg/l
- Mangan: < 0,05 mg/l
- Měď: < 2 mg/l
- Aktivní chlór: < 0,3 mg/l
- Bez nepříjemného zápachu

Bezpečnostní pokyny

Pro zařízení platí následující bezpečnostní pokyny:

- Dodržujte příslušné vnitrostátní zákonné předpisy pro vysokotlaké čističe.
- Dodržujte příslušné vnitrostátní zákonné předpisy v oblasti protiúrazové prevence. Vysokotlaký čistič je třeba pravidelně kontrolovat a výsledek zkoušky písemně zaznamenat.
- Upozorňujeme, že ohřivač přístroje je spalovací zařízení. Spalovací zařízení musí být pravidelně kontrolována podle příslušných vnitrostátních předpisů.
- Na přístroji ani příslušenství nesmějí být prováděny žádné úpravy.

Bezpečnostní zařízení

Bezpečnostní zařízení slouží k ochraně uživatele a není dovoleno vyřazovat je z provozu ani obcházet jejich funkci.

Přepouštěcí ventil se 2 tlakovými spínači

- Když se sníží množství vody v hlavici čerpadla, otevře se přepouštěcí ventil a část vody odtéká zpět na stranu sání čerpadla.
- Pokud je vysokotlaká pistole uzavřena, takže veškerá voda proudí zpět na sací stranu čerpadla, tlakový spínač na přepouštěcím ventilu čerpadlo vypne.
- Pokud je vysokotlaká pistole znovu otevřena, tlakový spínač na hlavě válců opět zapne čerpadlo.
- Přepouštěcí ventil byl ve výrobním závodě nastaven a zaplombován. Nastavení provádí pouze zákaznický servis.

Bezpečnostní ventil

- Bezpečnostní ventil se otevře, když je přepouštěcí ventil v nebo tlakový spínač vadný.
- Bezpečnostní ventil byl ve výrobním závodě nastaven a zaplombován. Nastavení provádí pouze zákaznický servis.

Zajištění proti nedostatku vody

- Zajištění proti nedostatku vody brání zapnutí hořáku při nedostatku vody.
- Sítko zabraňuje znečištění pojistky a musí být pravidelně čištěno.

Omezovač teploty spalín

Omezovač teploty spalín vypne přístroj při dosažení příliš vysoké teploty spalín.

Uvedení do provozu

⚠ VAROVÁNÍ

Poškozené součástky

Nebezpečí úrazu

Zkontrolujte přístroj, příslušenství, příklady a připojení ohledně bezchybného stavu. Pokud stav není dokonalý, nesmíte přístroj používat.

1. Zajistěte parkovací brzdu.

Namontujte rukojeť

1. Namontujte rukojeť a přitom dodržujte utahovací moment šroubů (6,5-7,0 Nm).

Ilustrace D

Namontujte tašku na nářadí

1. Zavěste tašku na nářadí na horní zaskakovací západky na přístroji.
- Ilustrace E**
2. Sklopte tašku na nářadí směrem dolů a zacvakněte ji.
 3. Upevněte tašku na nářadí pomocí 2 šroubů (utahovací moment: 6,5–7,0 Nm).

Upozornění

2 šrouby.zbydou.

Namontujte vysokotlakou pistoli, pracovní nástavec, trysku a vysokotlakou hadici

Přístroj s ANTI!Twist: Připojte žlutou přípojku vysokotlaké hadice k vysokotlaké pistoli.

Upozornění

Systém EASY!Lock spojuje komponenty pomocí rychlozávitů rychle a spolehlivě jedním otočením.

1. Pracovní nástavec spojte s vysokotlakou pistolí a pevně rukou utáhněte (EASY!Lock).

Ilustrace F

2. Vysokotlakou trysku nasadte na pracovní nástavec.
3. Namontujte přelevčnou matici a rukou ji utáhněte (EASY!Lock).
4. Vysokotlakou hadici spojte s vysokotlakou pistolí a vysokotlakou přípojku přístroje a utáhněte rukou (EASY!Lock).

Systémová péče

Určit systémovou péči

Upozornění

RM 110 zabraňuje zavápnění topného hada v případě tvrdé vody.

Upozornění

RM 111 se používá v případě měkké vody k péči o čerpadlo a k ochraně proti tvorbě černé vody.

Tvrdost vody (° dH)	Systémová péče k použití
<3	RM 111
>3	RM 110

1. Zjistěte místní tvrdost vody u místní dodavatelské společnosti nebo pomocí tvrdoměru (objednací číslo 6.768-004.0).

Vyměňte láhev systémové péče

Upozornění

Při vkládání lahve systémové péče ji pevně zatlačte, aby došlo k propíchnutí uzávěru. Láhev systémové péče nevytahujte, dokud není prázdná.

Upozornění

Láhev systémové péče RM 110 je součástí objemu dodávky.

1. Vyměňte láhev systémové péče.

Doplňování paliva

⚠ NEBEZPEČÍ

Nevhodné palivo

Nebezpečí výbuchu

Doplňujte pouze motorovou naftu nebo lehký topný olej. Nevhodná paliva, jako např. benzin, se nesmí používat.

POZOR

Provoz s prázdnou palivovou nádrží

Zničení palivového čerpadla

Přístroj nikdy neprovozujte s prázdnou palivovou nádrží.

1. Otevřete uzávěr nádrže.
2. Doplněte palivo.
3. Zavřete uzávěr nádrže.
4. Seřete rozlíte palivo.

Doplnění čisticích prostředků

⚠ NEBEZPEČÍ

Nevhodné čisticí prostředky

Nebezpečí úrazu

Používejte jen výrobky KÄRCHER.

V žádném případě nenalévejte rozpouštědla (např. benzin, aceton, ředidlo).

Zamezte kontaktu s očima a pokožkou.

Dbejte pokynů pro bezpečnost a manipulaci výrobce čisticích prostředků.

Upozornění

Kärcher nabízí individuální program čisticích a ošetřovacích prostředků. Váš prodejce Vám rád poradí.

1. Naplňte čisticí prostředek.

Vodní přípojka

- Připojovací hodnoty viz Technické údaje.

Upozornění

Přívodní hadice součástí dodávky.

1. Připojte přívodní hadici (minimální délka 7,5 m, minimální průměr 3/4") pomocí adaptéru k vodní přípojce přístroje a k přívodu vody (například vodovodnímu kohoutku).
2. Otevřete přívod vody.

Nasávání vody z nádrže

⚠ NEBEZPEČÍ

Nasávání kapalin obsahujících rozpouštědla nebo pitné vody

Nebezpečí zranění a poškození, kontaminace pitné vody

Nikdy nevsávejte kapaliny obsahující rozpouštědla, jako ředidlo laku, benzin, olej nebo nefiltrovanou vodu. Těsnění v přístroji nejsou odolná vůči rozpouštědlům. Rozprašená mlha rozpouštědel je vysoce vznětlivá, výbušná a toxická.

Nikdy nenasávejte vodu z nádrží na pitnou vodu.

Pokud má přístroj čerpat vodu z vnější nádrže, je nutná následující úprava:

1. Vyjměte láhev systémové péče.
2. Odšroubujte 2 šrouby na krytu hořáku.

Ilustrace G

3. Odšroubujte a odstraňte zadní stěnu. Hrdlo nádrže systémové péče zůstává v zadní stěně.

Ilustrace H

4. Odpojte vodní přípojku na jemném filtru.
5. Odšroubujte jemný filtr na hlavici čerpadla.
6. Vyjměte nádrž systémové péče.

Ilustrace I

7. Odšroubujte horní přívodní hadici k nádrži s plavákem.
8. Připojte horní přívodní hadici k hlavici čerpadla.
9. Zastrčte proplachovací potrubí dávkovacího ventilu čisticího prostředku na záslepku.
10. Připojte sací hadici (průměr nejméně 3/4") s filtrem (příslušenství) k vodní přípojce.

Ilustrace J

11. Zavěste sací hadici do externího zdroje vody.

Upozornění

- Maximální výška sání: 0,5 m*
12. Dokud čerpadlo nenasaže vodu: Nastavte regulaci tlaku/objemu čerpací jednotky na maximální hodnotu a zavřete dávkovací ventil čisticího prostředku.
 13. Zpětnou montáž proveďte v obráceném pořadí. Ujistěte se, že kabel elektromagnetického ventilu není přiskřípnutý na nádrži systémové péče.
 14. Po nasazení zadní stěny sáhněte do prohlubně systémová péče a zatlačte hrdlo na nádrž systémové péče.

Ilustrace K

Elektrické připojení

⚠ NEBEZPEČÍ

Nevhodné elektrické prodlužovací vedení

Úraz elektrickým proudem
Ve venkovním prostředí používejte pouze schválené elektrické prodlužovací kabely s příslušným označením a dostatečným průřezem.

Ujistěte se, že zástrčka a spojka použitého prodlužovacího vedení jsou vodotěsné.

Vždy prodlužovací vedení úplně rozvířte.

- Připojovací hodnoty najdete v technických údajích a na typovém štítku.
- Elektrickou zásuvku musí instalovat elektroinstalatér a musí odpovídat normě IEC 60364-1.

Ovládání

⚠ NEBEZPEČÍ

Hořlavé kapaliny

Nebezpečí výbuchu

Nerozprašujte hořlavé kapaliny.

⚠ NEBEZPEČÍ

Provoz bez pracovního nástavce

Nebezpečí úrazu

Neprovozujte přístroj nikdy bez namontovaného pracovního nástavce.

Před každým použitím zkontrolujte, zda je pracovní nástavec pevně usazený. Šroubení pracovního nástavce musí být utažené rukou.

⚠ NEBEZPEČÍ

Vysokotlaký vodní paprsek

Nebezpečí úrazu

Nikdy nefixujte spouštěcí a bezpečnostní páčku ve stisknuté poloze.

Nikdy nepoužívejte vysokotlakou pistoli, pokud je bezpečnostní páčka poškozená.

Před zahájením jakýchkoliv prací na přístroji přešuněte pojistnou západku vysokotlaké pistole dopředu.

Držte vysokotlakou pistoli a pracovní nástavec oběma rukama.

POZOR

Provoz s prázdnou palivovou nádrží

Zničení palivového čerpadla

Přístroj nikdy neprovozujte s prázdnou palivovou nádrží.

Otevírání/zavírání vysokotlaké pistole

1. Otevření vysokotlaké pistole: Stlačte bezpečnostní páčku a spouštěcí páčku.
2. Zavření vysokotlaké pistole: Uvolněte bezpečnostní páčku a spouštěcí páčku.

Výměna trysky

1. Vypněte přístroj a tiskněte vysokotlakou pistoli, dokud nebude přístroj bez tlaku.
2. Zajistěte vysokotlakou pistoli tím, že přesunete pojistnou západku vysokotlaké pistole dopředu.
3. Vyměňte trysku.

Zapnutí přístroje

1. Natočte hlavní spínač do požadovaného provozního režimu. Svítí kontrolka „Pohotovostní stav“. Přístroj se krátce zapne a po dosažení pracovního tlaku se vypne.

Upozornění

Pokud se během provozu rozsvítí kontrolka směru otáčení, okamžitě vypněte přístroj a poruchu odstraňte, viz Návod k použití při poruchách.

2. Odjistěte vysokotlakou pistoli tím, že přesunete pojistnou západku dozadu. Po spuštění vysokotlaké pistole se přístroj znovu zapne.

Upozornění

Pokud z vysokotlaké trysky nevyteče voda, odvzdušněte čerpadlo. Viz Návod k použití při poruchách - přístroj nevytváří tlak.

Nastavte teplotu čištění

1. Nastavte hlavní spínač na požadovanou teplotu.

Nastavení pracovního tlaku a čerpaného množství

Regulace tlaku / objemu čerpací jednotky

1. Otočte regulačním vřetenem ve směru hodinových ručiček: Zvyšte pracovní tlak (MAX).
2. Otočte regulačním vřetenem proti směru hodinových ručiček: Snižte pracovní tlak (MIN).

Provoz s čisticím prostředkem

- Pro ochranu životního prostředí používejte šetrné čisticí prostředky.
- Čisticí prostředky musí být vhodné pro čištění povrchů.

Upozornění

Směrné hodnoty na ovládacím panelu se vztahují k maximálnímu pracovnímu tlaku.

Upozornění

Pokud má být čisticí prostředek nasáván z vnější nádrže, vedte sací hadici čisticího prostředku ven přes vybrání.

1. Nastavte koncentraci čisticího prostředku pomocí dávkovacího ventilu čisticího prostředku podle pokynů výrobce.

Čištění

Upozornění

Vysokotlaký paprsek vždy směřujte na čišťený objekt nejprve z větší vzdálenosti, aby se zabránilo poškození příliš vysokým tlakem.

1. Nastavte pracovní tlak, teplotu čištění a koncentraci čisticího prostředku podle povrchu, který má být čištěn.

Doporučená metoda čištění

1. Uvolněte nečistoty: Nastříkejte čisticí prostředek střídmě a nechte působit 1...5 minut, ale nenechte jej zaschnout.
2. Odstraňte nečistoty: Uvolněnou nečistotu opláchněte vysokotlakým paprskem.

Provoz se studenou vodou

Pro odstranění lehkého znečištění a pro oplachování např. zahradního náčiní, terasy, nářadí.

1. Podle potřeby upravte pracovní tlak.

Úroveň Eco

Přístroj pracuje v neúspěšnějším teplotním rozsahu (max. 60 °C).

Provoz s horkou vodou

⚠ NEBEZPEČÍ

Horká voda

Nebezpečí opaření

Zamezte kontaktu s horkou vodou.

1. Nastavte hlavní spínač na požadovanou teplotu.

Doporučené teploty čištění

- 30-50 °C: Lehké znečištění
- Max. 60 °C: Znečištění obsahující bílkoviny, např. v potravinářském průmyslu
- 60-90 °C: Čištění automobilů, čištění strojů

Přerušení provozu

1. Zajistěte vysokotlakou pistolí tím, že přesunete pojistnou západku vysokotlaké pistole dopředu.

Po provozu s čisticím prostředkem

1. Dávkovací ventil čisticího prostředku nastavte na „0“.
2. Přepněte hlavní spínač na úroveň 1 (provoz se studenou vodou).
3. Opláchněte přístroj po dobu nejméně 1 minuty s otevřenou vysokotlakou pistolí.

Vypnutí přístroje

⚠ NEBEZPEČÍ

Nebezpečí horké vody

Nebezpečí opaření

Po provozu s horkou vodou musíte zařízení po dobu alespoň 2 minut provozovat se studenou vodou s otevřenou pistolí, aby se ochladilo.

1. Zavřete přívod vody.
2. Otevřete vysokotlakou pistolí.
3. Zapněte čerpadlo hlavním spínačem a nechte jej běžet po dobu 5-10 sekund.
4. Zavřete vysokotlakou pistolí.
5. Hlavní spínač přepněte do polohy „0/OFF“.
6. Síťovou zástrčku vytahujte ze zásuvky pouze suchýma rukama.
7. Odpojte vodní přípojku.
8. Přidržte spouštěcí páčku vysokotlaké pistole stisknutou, dokud se přístroj neodtlakuje.
9. Zajistěte vysokotlakou pistolí tím, že přesunete pojistnou západku vysokotlaké pistole dopředu.

Uložení přístroje

Upozornění

Nepřehýbejte vysokotlakou hadici ani elektrický kabel.

1. Zacvakněte pracovní nástavec do držáku na krytu přístroje.
2. Sbalte vysokotlakou hadici a elektrické vedení a zavěste je na držáky.

Ochrana před mrazem

POZOR

Nebezpečí mrazu

Zničení zařízení zmrzlou vodou

Přístroj, který nebyl zcela vypuštěn, skladujte na místě, kde nemrzne.

U přístrojů, které jsou připojeny ke komínu, je třeba sledovat pronikající studený vzduch.

POZOR

Chladný vzduch vstupující komínem

Nebezpečí poškození

Pokud je venkovní teplota nižší než 0 °C, odpojte přístroj od komínu.

1. Odstavte přístroj, pokud není možné skladování bez mrazu.

Odstavení

Při delších provozních přestávkách nebo pokud není možné skladování bez mrazu:

1. Vypusťte zásobník na čisticí prostředek.
2. Vypusťte vodu.
3. Propláchněte přístroj mrazuvzdorným prostředkem.

Vypusťte vodu

1. Odšroubujte přívodní hadici vody a vysokotlakou hadici.
2. Odšroubujte přívodní potrubí ve spodní části kotle a nechte vytékat topnou spirálu.
3. Nechte přístroj běžet maximálně 1 minutu, až se vyprázdní čerpadlo a vedení.

Propláchnutí přístroje mrazuvzdorným prostředkem

Upozornění

Dodržujte předpisy výrobce k zacházení s mrazuvzdorným prostředkem.

1. Nalijte běžně dostupný mrazuvzdorný prostředek do nádrže s plovákem.
2. Zapněte přístroj (bez hořáku) a nechte běžet tak dlouho, dokud není zcela propláchnutý.

To také poskytuje určitou antikorozi ochranu.

Přeprava

POZOR

Nesprávná přeprava pomocí skladištního vozíku
Nebezpečí poškození

Při přepravě pomocí skladištního vozíku věnujte pozornost ustavení přístroje.

Ilustrace L

POZOR

Nesprávná přeprava

Nebezpečí poškození

Chraňte spouštěcí páčku vysokotlaké pistole před poškozením.

△ UPOZORNĚNÍ

Nedodržení hmotnosti

Nebezpečí úrazu a poškození

Při přepravě vezměte v úvahu hmotnost stroje.

1. Při přepravě ve vozidle zajistěte přístroj podle příslušných platných směrnic proti sklouznutí a převržení.

Skladování

△ UPOZORNĚNÍ

Nedodržení hmotnosti

Nebezpečí úrazu a poškození

Při skladování vezměte v úvahu hmotnost přístroje.

Péče a údržba

△ NEBEZPEČÍ

Neúmyslný rozběh přístroje, dotyk dílů pod napětím

Nebezpečí úrazu, zasažení elektrickým proudem

Před prací na přístroji přístroj vypněte.

Vytáhněte síťovou zástrčku.

1. Zavřete přívod vody.
2. Otevřete vysokotlakou pistoli.
3. Zapněte čerpadlo hlavním spínačem a nechte jej běžet po dobu 5-10 sekund.
4. Zavřete vysokotlakou pistoli.
5. Hlavní spínač přepněte do polohy „0/OFF“.
6. Síťovou zástrčku vytažte ze zásuvky pouze suchýma rukama.
7. Odpojte vodní přípojku.
8. Přidržte spouštěcí páčku vysokotlaké pistole stisknutou, dokud se přístroj neodtlakuje.
9. Zajistěte vysokotlakou pistoli tím, že přesunete pojistnou západku vysokotlaké pistole dopředu.
10. Nechte přístroj vychladnout.

Bezpečnostní prohlídka / Smlouva o údržbě

Se svým prodejcem si můžete dohodnout pravidelnou bezpečnostní prohlídku nebo uzavřít smlouvu o údržbě. Nechte si prosím poradit.

Intervaly údržby

Jednou týdně

POZOR

Mléčný olej

Poškození přístroje

Pokud je olej mléčný, okamžitě informujte autorizovaný zákaznický servis.

1. Vyčistěte sítko ve vodní přípojce.
2. Vyčistěte jemný filtr.
3. Vyčistěte sítko paliva.
4. Zkontrolujte hladinu oleje.

Měsíčně

1. Vyčistěte sítko v zajištění proti nedostatku vody.
2. Vyčistěte filtr u sací hadice čisticího prostředku.

Každých 500 hodin provozu, minimálně jednou za rok

1. Vyměňte olej.
2. Nechte provést údržbu přístroje zákaznickým servisem.

Údržbářské práce

Čištění sítko ve vodní přípojce

1. Odstraňte sítko.
2. Vyčistěte sítko ve vodě.
3. Nasadte sítko zpět na místo.

Čištění jemného filtru

1. Zbavte přístroj tlaku.
2. Odšroubujte jemný filtr na hlavici čerpadla.
3. Demontujte jemný filtr a vyjměte filtrační vložku.
4. Vyčistěte filtrační vložku čistou vodou nebo stlačeným vzduchem.
5. Smontujte součásti v obráceném pořadí.

Čištění palivového sítka

1. Vyklepejte ze sítka nečistoty. Nedopusťte, aby se při tom palivo dostalo do okolního prostředí.

Vyčištění sítko v ochranné proti nedostatku vody

1. Zbavte přístroj tlaku.
2. Vytáhněte upevňovací sponu a vytáhněte hadici zajištění proti nedostatku vody.
3. Vyjměte sítko.

Upozornění

V případě potřeby zašroubujte šroub M8 přibližně 5 mm a tím vytáhněte sítko.

4. Vyčistěte sítko ve vodě.
5. Zasuňte sítko.
6. Zasuňte hadicovou vsuvka až na doraz do zajištění proti nedostatku vody a zajistěte ji pomocí upevňovací spony.

Vyčistěte filtr u sací hadice čisticího prostředku

1. Vytáhněte sací hrdlo čisticího prostředku.
2. Vyčistěte filtr ve vodě.
3. Vsaďte znovu filtr.

Výměna oleje

Typ oleje a objem náplně viz Technické údaje.

1. Připravte si záhytnou nádobu na zachycení cca 1 litru oleje.
2. Uvolněte vypouštěcí zátku oleje.
3. Vypusťte olej do záhytné nádoby.

Upozornění

Starý olej ekologicky zlikvidujte nebo odevzdejte ve specializované sběrně.

4. Znovu utáhněte vypouštěcí zátku oleje.
5. Pomalu nalévejte nový olej až po značku MAX. Vzduchové bubliny musí mít schopnost uniknout.

Nápověda při poruchách

⚠ NEBEZPEČÍ

Neúmyslný rozběh přístroje, dotyk dílů pod napětím

Nebezpečí úrazu, zasažení elektrickým proudem

Před prací na přístroji přístroj vypněte.

Vytáhněte síťovou zástrčku.

Kontrolka směru otáčení blinká (pouze 3fázové přístroje)

1. Zaměřte kolíky zástrčky přístroje.

Ilustrace M

Kontrolka pohotovostního stavu zhasne nebo přístroj nefunguje

Žádné napětí sítě

1. Zkontrolujte síťovou přípojku a přívod.

Kontrolka servisu blinkne 1x

Nedostatek vody

1. Zkontrolujte vodní přípojku a přívody.

Netěsnost ve vysokotlakém systému

1. Zkontrolujte těsnost vysokotlakého systému a připojení.

Kontrolka servisu blinkne 2x

Chyba elektrického napájení nebo spotřeby proudu motoru je příliš velká

1. Zkontrolujte síťovou přípojku a síťové jištění.
2. Obratě se na zákaznický servis.

Kontrolka servisu blinkne 3x

Motor je přetížený/přehřátý

1. Hlavní spínač přepněte do polohy „0/OFF“.
2. Nechte přístroj vychladnout.
3. Zapněte přístroj.

Porucha se objevuje opakovaně

1. Obratě se na zákaznický servis.

Kontrolka servisu blinkne 4x

Vypnul se omezovač teploty spalín

1. Hlavní spínač přepněte do polohy „0/OFF“.
2. Nechte přístroj vychladnout.
3. Zapněte přístroj.

Porucha se objevuje opakovaně

1. Obratě se na zákaznický servis.

Kontrolka servisu blinkne 5x

Jazyčkový spínač se přilepil v zajištění proti nedostatku vody nebo se zasekl magnetický píst

1. Obratě se na zákaznický servis.

Kontrolka servisu blinkne 6x

Čidlo plamene vypnulo hořák

1. Obratě se na zákaznický servis.

Kontrolka paliva se rozsvítí

Palivová nádrž je prázdná

1. Doplněte palivo.

Kontrolka systémové péče se rozsvítí

Láhev systémové péče je prázdná

1. Vyměňte láhev systémová péče.

Kontrolka čisticího prostředku se rozsvítí

Zásobník na čisticí prostředek je prázdný

1. Naplňte čisticí prostředek.

Přístroj nevytváří žádný tlak

Vzduch v systému

1. Odvzdušněte čerpadlo:

- a Dávkovací ventil čisticího prostředku nastavte na „0“.
- b Když je vysokotlaká pistole otevřená, zapněte a vypněte několikrát přístroj pomocí hlavního spínače.
- c Otevřete a zavřete ovládání tlaku / objemu čerpací jednotky s otevřenou vysokotlakou pistolí.

Upozornění

Průběh odvzdušnění se urychlí demontáží vysokotlaké hadice z přípojky vysokého tlaku.

2. V případě potřeby doplňte čisticí prostředek.

3. Zkontrolujte připojení a vedení.

Tlak je nastaven na MIN

1. Nastavte tlak do polohy MAX.

Síto ve vodní přípojce/jemném filtru znečištěno

1. Vyčistěte síto.
2. Vyčistěte jemný filtr, v případě potřeby jej vyměňte. Příliš nízký průtok přívodu vody

1. Zkontrolujte otáčky motoru (viz „Technické údaje“).

Přístroj prosakuje, ze spodní části přístroje kape voda

Čerpadlo netěsní

1. Pokud dochází k většímu úniku, nechte přístroj zkontrolovat zákaznickým servisem.

Upozornění

Povoleny jsou 3 kapky/minutu.

Když je vysokotlaká pistole zavřená, přístroj se neustále zapíná a vypíná

Netěsnost ve vysokotlakém systému

1. Zkontrolujte těsnost vysokotlakého systému a připojení.

Přístroj nenasává žádný čisticí prostředek

1. Nechte přístroj běžet s otevřeným dávkovacím ventilem čisticího prostředku a zavřeným přívodem vody, dokud není nádrž s plovákem vyprázdněna a tlak neklesne na „0“.
2. Znovu otevřete přívod vody.

Pokud čerpadlo stále nenasává čisticí prostředek, může to mít následující důvody:

Filtr v sací hadici čisticího prostředku je znečištěný

1. Vyčistěte filtr.
- Zpětný ventil je zalepený
1. Stáhněte hadici na čisticí prostředek a tupým předmětem uvolněte zpětný ventil.

Hořák nezapaluje

Palivová nádrž je prázdná

1. Doplněte palivo.

Nedostatek vody

1. Zkontrolujte vodní přípojku a přívody.
2. Vyčistěte síto v zajištění proti nedostatku vody.

Znečištěný palivový filtr

1. Vyměňte palivový filtr.

Chybí zapalovací jiskra

1. Pokud za provozu není v průzoru hořáku viditelná žádná zapalovací jiskra, nechte přístroj zkontrolovat zákaznickým servisem.

Při provozu s horkou vodou není dosažena nastavená teplota

Pracovní tlak / čerpané množství příliš vysoký/velké

1. Snižte pracovní tlak / dodávané množství na regulaci tlaku / objemu čerpací jednotky.

Sazemi znečištěný topný had

1. Nechte saze z přístroje odstranit zákaznickým servisem.

Zákaznický servis

Pokud nelze poruchu odstranit, musí kontrolu přístroje provést zákaznický servis.

Záruka

V každé zemi platí záruční podmínky vydané naší příslušnou odbytovou společností. Případné závady Vašeho přístroje odstraníme během záruční lhůty bezplatně, pokud jsou zaviněny vadou materiálu nebo výrobní vadou. V záručním případě se prosím obraťte s dokladem o koupi na Vašeho prodejce nebo na nejbližší autorizované servisní středisko. (Adresa viz zadní stranu)

Příslušenství a náhradní díly

Upozornění

Pokud je přístroj připojen ke komínu nebo jej nevidíte, doporučujeme nainstalovat hlídač plamene (volitelné příslušenství).

Používejte pouze originální příslušenství a náhradní díly, které vám zaručují bezpečný a bezporuchový provoz přístroje.

Informace o příslušenství a náhradních dílech naleznete na www.kaercher.com.

EU prohlášení o shodě

Prohlašujeme tímto, že níže uvedený stroj na základě svého provedení a druhu konstrukce, jakož i v provedení námi uváděném na trh, vyhovuje příslušným základním bezpečnostním a zdravotním požadavkům podle směrnice EU. V případě provedení námi neschválené změny stroje ztrácí toto prohlášení svoji platnost.

Výrobek: Vysokotlaký čistič
Typ: 1.174-xxx

Příslušné směrnice EU

2000/14/ES
2006/42/ES (+2009/127/ES)
2009/125/ES
2011/65/EU
2014/30/EU

Aplikované harmonizované normy

EN IEC 63000: 2018
EN 55014-1: 2017 + A11: 2020
EN 55014-2: 2015
EN 60335-1
EN 60335-2-79
EN 61000-3-2: 2014
EN 61000-3-3: 2013
EN 62233: 2008

Aplikované(á) nařízení

(EU) 2019/1781

Použitý postup posouzení shody

2000/14/ES: Příloha V

Hladina akustického výkonu dB(A)

HDS 6/10-4
Naměřeno: 88
Zaručeno: 91
HDS 7/16-4
Naměřeno: 87
Zaručeno: 90
HDS 9/17-4
Naměřeno: 88
Zaručeno: 91

Níže podepsaní jednají z pověření a se zplnomocněním představenstva společnosti.



H. Jenner

Chairman of the Board of Management



S. Reiser

Director Regulatory Affairs & Certification

Zmocněnec pro dokumentaci:

S. Reiser

Alfred Kärcher SE & Co. KG
Alfred-Kärcher-Str. 28 - 40
71364 Winnenden (Německo)
Tel.: +49 7195 14-0
Fax: +49 7195 14-2212
Winnenden, 2021/10/01

Technické údaje

		HDS 6/10-4	HDS 7/16-4	HDS 9/17-4
Elektrické připojení				
Napětí sítě	V	230-240	400	400
Fáze	~	1	3	3
Síťová frekvence	Hz	50	50	50
Krytí		IPX5	IPX5	IPX5
Třída krytí		I	I	I
Příkon	kW	3,0	5,1	6,5
Síťové jištění (se zpožděnou reakcí)	A	13	16	16
Vodní přípojka				
Přívodní tlak (max.)	MPa (bar)	1 (10)	1 (10)	1 (10)
Vstupní teplota (max.)	°C	30	30	30
Vstupní množství (min.)	l/h (l/min)	800 (13,3)	900 (15)	1100 (18,3)
Sací výška (max.)	m	0,5	0,5	0,5
Výkonnostní údaje přístroje				
Čerpané množství, voda	l/h (l/min)	320-650 (5,3-10,8)	270-700 (4,5-11,7)	290-900 (4,8-15)
Provozní tlak vody se standardní tryskou	MPa (bar)	3-10 (30-100)	3-16 (30-160)	3-17 (30-170)
Pojistný ventil nadměrného provozního tlaku (maximální)	MPa (bar)	14 (140)	19,5 (195)	20,5 (205)
Provozní teplota horké vody (maximální)	°C	80	80	80
Čerpané množství, čisticí prostředek	l/h (l/min)	0-39 (0-0,65)	0-42 (0-0,7)	0-54 (0-0,9)
Výkon hořáku	kW	46	51	69
Spotřeba topného oleje (max.)	kg/h	3,5	4,1	5,6
Reaktivní síla vysokotlaké pistole	N	24,7	34	45,1
Velikost standardní trysky		050	040	054
Rozměry a hmotnosti				
Typická provozní hmotnost	kg	118,6	126,1	128,5
Délka x šířka x výška	mm	1060 x 650 x 920	1060 x 650 x 920	1060 x 650 x 920
Palivová nádrž	l	15,5	15,5	15,5
Zásobník na čisticí prostředek	l	15,5	15,5	15,5
Vysokotlaké čerpadlo				
Množství oleje	l	0,7	0,7	0,7
Druh oleje		0W40	SAE 90	SAE 90
Hořák				
Palivo		Topný olej EL nebo motorová nafta	Topný olej EL nebo motorová nafta	Topný olej EL nebo motorová nafta
Zjištěné hodnoty podle EN 60335-2-79				
Hladina akustického tlaku L_{pA}	dB(A)	73	73	74
Nejistota K_{pA}	dB(A)	3	3	3
Hladina akustického výkonu L_{WA} + Nejistota K_{WA}	dB(A)	91	90	91
Hodnota vibrační rukou/paží u vysokotlaké pistole	m/s^2	2,0	2,9	3,6
Nejistota K	m/s^2	0,3	0,3	0,3

Důvod výjimky podle nařízení (EU) 2019/1781, příloha I, oddíl 2 (12): j)
Technické změny vyhrazeny.

Kazalo

Splošni napotki	152
Varovanje okolja	152
Pregled naprave	152
Simboli na napravi	153
Namenska uporaba	153
Varnostna navodila	153
Varnostne naprave	153
Zagon	154
Upravljanje	155
Transport	157
Skladiščenje	157
Nega in vzdrževanje	157
Pomoč pri motnjah	158
Garancija	158
Pribor in nadomestni deli	159
Izjava EU o skladnosti	159
Tehnični podatki	160

Splošni napotki



Pred prvo uporabo naprave preberite ta izvorna navodila in priložena varnostna navodila, ter jih upoštevajte.

Obe knjižici shranite za poznejšo uporabo ali za naslednjega uporabnika.

- Če navodil za uporabo in varnostnih navodil ne upoštevate, lahko nastanejo škoda na napravi in nevarnosti za upravljavca in druge osebe.
- Če opazite poškodbe, ki so nastale med transportom, takoj obvestite prodajalca.
- Ko vzamete vsebino paketa iz embalaže, preverite, ali manjka pribor in ali je vsebina poškodovana. Za obseg dobave glejte sliko A.
- Pri obratovanju nad približno 800 m nadmorske višine se obrnite na vašega prodajalca, da prilagodi nastavitev gorilnika na višino in zmanjšano vsebnost kisika.

Varovanje okolja



Materiali embalaže se lahko reciklirajo. Embalažo odstranite na okolju varen način.



Električne in elektronske naprave vsebujejo dragocene materiale z možnostjo recikliranja, pogosto pa tudi sestavne dele, kot so baterije, akumulatorske baterije ali olja, ki lahko pri napačni uporabi ali napačnem odstranjevanju škodujejo zdravju ljudi in okolju. Navedeni sestavni deli so kljub temu potrebni za pravilno delovanje naprave. Naprave, označene s tem simbolom, ne smete odvreči med gospodinjnske odpadke.

Napotki o sestavinah (REACH)

Aktualne informacije najdete na spletnem naslovu: www.kaercher.com/REACH

Dodatna navodila za varovanje okolja

Preprečite vnos motornega in kurilnega olja, dizelskega goriva in bencina v okolje. Zaščitite tla in staro olje odstranite na okolju varen način.

Pregled naprave

Opis naprave

Slika A

Slika B

- ① Držalo za brizgalno cev
- ② Odprtina za sesalno gibko cev za čisto
- ③ Prijemna vdolbina (obojestranska)
- ④ Priključek za vodo s sitom
- ⑤ Adapter priključka za vodo
- ⑥ Visokotlačni priključek EASY!Lock
- ⑦ Visokotlačna gibka cev EASY!Lock
- ⑧ Brizgalna cev EASY!Lock
- ⑨ Visokotlačna šoba (nerjavno jeklo)
- ⑩ Polnilna odprtina za čisto
- ⑪ Krmilno kolesce s parkirno zavoro
- ⑫ Sito za gorivo
- ⑬ Varovalna ročica
- ⑭ Napajalni kabel
- ⑮ Sprožilna ročica
- ⑯ Torba za orodjem
- ⑰ Varnostna zaskočka visokotlačne pištole
- ⑱ Visokotlačna pištola EASY!Force
- ⑲ Polnilna odprtina za gorivo
- ⑳ Dozirni ventil za čisto
- ㉑ Upravljalno polje
- ㉒ Odlagalna površina za visokotlačno pištolo
- ㉓ Pohodna vdolbina
- ㉔ Prijemna zaponka
- ㉕ Tipska ploščica
- ㉖ Zapiralo pokrova motorja
- ㉗ Predal za odlaganje pribora
- ㉘ Gorilnik
- ㉙ Odlagalna površina za brizgalno cev
- ㉚ Pokrov naprave
- ㉛ Sistemska nega RM 110/RM 111
- ㉜ Element za reguliranje tlaka/količine enote s črpal-ko
- ㉝ Posoda za olje
- ㉞ Izpustni vijak za olje
- ㉟ Protipovratni ventil za sesanje čistila
- ㊱ Sesalna gibka cev za čisto s filtrom
- ㊲ Filter goriva
- ㊳ Pritrdilna sponka
- ㊴ Gibka cev varovalke pred pomanjkanjem vode

- ④0 Varovalka pred pomanjkanjem vode
- ④1 Sito v varovalki pred pomanjkanjem vode
- ④2 Fini filter (voda)
- ④3 Posoda s plovcem

Upravljalno polje

Slika C

0/OFF = izklopljeno

- ① Stikalo naprave
- ② Način obratovanja: obratovanje s hladno vodo
- ③ Način obratovanja: obratovanje z vročo vodo (e = eco-stopnja, vroča voda z največ 60 °C)
- ④ Kontrolna lučka za smer vrtenja (samo 3-fazne naprave)
- ⑤ Kontrolna lučka pripravljenosti za obratovanje
- ⑥ Kontrolna lučka za gorivo
- ⑦ Kontrolna lučka za servis
- ⑧ Kontrolna lučka za čistilo
- ⑨ Kontrolna lučka sistemske nege

Barvna oznaka

- Upravljalni elementi za postopek čiščenja so rumeni.
- Upravljalni elementi za vzdrževanje in servis so svetlo sivi.

Simboli na napravi



Ne usmerjajte visokotlačnega curka proti osebam, živalim, priključeni električni opremi ali proti sami napravi. Varujte napravo pred zmrzaljo.



Nevarnost zaradi električne napetosti. Dela na električnem sistemu lahko izvajajo samo strokovnjaki za elektriko ali pooblaščen strokovno osebje.



Nevarnost za zdravje zaradi strupenih izpušnih plinov. Ne vdihujte izpušnih plinov.



Nevarnost opeklin zaradi vročih površin.

Namenska uporaba

Napravo uporabljajte samo za čiščenje, npr. strojev, vozil, zgradb, orodja, fasad, teras in vrtnih naprav.

⚠ NEVARNOST

Uporaba na bencinskih črpalkah ali drugih nevarnih območjih

Nevarnost telesnih poškodb

Upošteвайте ustrezne varnostne predpise.

Naprotek

Ne dovolite, da odpadna voda, ki vsebuje mineralna olja, prodre v zemljo, vode ali kanalizacijo. Pranje motorja ali pranje podvozja izvajajte samo na primernih mestih z izločevalnikom olja.

Mejne vrednosti za oskrbo z vodo

POZOR

Onesnažena voda

Predčasna obraba ali usedline v napravi

Napravo oskrbuje samo s čisto vodo ali reciklirano vodo, ki ne prekoračuje mejnih vrednosti.

Glede oskrbe z vodo veljajo naslednje mejne vrednosti:

- pH-vrednost: 6,5–9,5
- Električna prevodnost: prevodnost sveže vode + 1200 µS/cm, maksimalna prevodnost 2000 µS/cm
- Snovi, ki se izločajo (preskusna prostornina 1 l, čas izločanja 30 minut): < 0,5 mg/l
- Snovi, ki jih je mogoče izločiti s filtri: < 50 mg/l, brez abrazivnih snovi
- Oglikovodik: < 20 mg/l
- Klorid: < 300 mg/l
- Sulfat: < 240 mg/l
- Kalcij: < 200 mg/l
- Skupna trdota: < 28 °dH, < 50° TH, < 500 ppm (mg CaCO₃/l)
- Železo: < 0,5 mg/l
- Mangan: < 0,05 mg/l
- Baker: < 2 mg/l
- Aktivni klor: < 0,3 mg/l
- Brez neprijetnih vonjav

Varnostna navodila

Za napravo veljajo naslednja varnostna navodila:

- Upošteвайте nacionalne predpise zakonodajalca za naprave za brizganje tekočin.
- Upošteвайте nacionalne predpise zakonodajalca za preprečevanje nesreč. Naprave za brizganje tekočin je treba redno pregledovati in rezultate pregleda pisno zabeležiti.
- Prepričajte se, da je grelec naprave vžigalna naprava. Vžigalne naprave je treba redno preverjati v skladu z nacionalnimi predpisi zakonodajalca.
- Naprave in pribora ni dovoljeno spreminjati.

Varnostne naprave

Varnostne naprave so namenjene zaščiti uporabnika in jih ne smete izklopiti ali obiti njihovega delovanja.

Prelivni ventil z 2 tlačnima stikaloma

- Ob zmanjšanju količine vode v glavi črpalke, se odpre prelivni ventil in del vode teče nazaj na sesalno stran črpalke.
- Če je visokotlačna pištola zaprta, tako da vsa voda teče nazaj na sesalno stran črpalke, tlačno stikalo na prelivnem ventilu izklopi črpalčko.
- Če se visokotlačna pištola ponovno odpre, tlačno stikalo na glavi valja ponovno vklopi črpalčko.
- Prelivni ventil je tovarniško nastavljen in zaplombiran. Nastavitev sme opraviti samo servisna služba.

Varnostni ventili

- Če je prelivni ventil oz. tlačno stikalo pokvarjeno, se odpre varnostni ventil.
- Varnostni ventil je tovarniško nastavljen in zaplombiran. Nastavitev sme opraviti samo servisna služba.

Varovalka pred pomanjkanjem vode

- Varovalka pred pomanjkanjem vode preprečuje vklop gorilnika ob pomanjkanju vode.
- Sito preprečuje, da bi se varovalka umazala in ga je treba redno čistiti.

Omejevalnik temperature izpušnih plinov

Omejevalnik temperature izpušnih plinov izklopi napravo, ko je temperatura izpušnih plinov previsoka.

Zagon

⚠ OPOZORILO

Poškodovane komponente

Nevarnost telesnih poškodb

Prepričajte se, da so naprava, pribor, dovodi in priključki v brezhibnem stanju. Če niso brezhibni, naprave ne smete uporabljati.

1. Blokirate parkirno zaporo.

Namestitev prijemne zaponke

1. Namestite prijemno zaponko in upoštevajte pritezni moment vijakov (6,5–7,0 Nm).

Slika D

Namestite torbo z orodjem

1. Torbo z orodjem obesite na zgornje zaskočne kljuge na napravi.
Slika E
2. Torbo z orodjem potisnite navzdol, da zaskoči.
3. Torbo z orodjem pritrdite z 2 vijakoma (pritezni moment: 6,5–7,0 Nm).

Napotek

- 2 vijaka ostaneta.

Namestitev visokotlačne pištole, brizgalne cevi, šobe in visokotlačne gibke cevi

Naprava s sistemom ANTI!Twist: Na visokotlačno pištolo pritrdite rumeni priključek visokotlačne gibke cevi.

Napotek

Sistem EASY!Lock s hitrim navojem omogoča hitro in zanesljivo priključitev sestavnih delov s samo enim obratom.

1. Povežite brizgalno cev z visokotlačno pištolo in jo pritegnite z roko (EASY!Lock).
Slika F
2. Nataknite visokotlačno šobo na brizgalno cev.
3. Montirajte prekrivno matico in jo pritegnite z roko (EASY!Lock).
4. Spojite visokotlačno gibko cev z visokotlačno pištolo in visokotlačnim priključkom naprave ter jo pritegnite z roko (EASY!Lock).

Sistemska nega

Določitev sistemske nege

Napotek

RM 110 pri trdi vodi preprečuje nabiranje vodnega kamna v ogrevalni tuljavi.

Napotek

RM 111 se pri mehki vodi uporablja za nego črpalke in zaščito pred nastajanjem umazane vode.

Trdota vode (°dH)	Uporabljena sistemska nega
< 3	RM 111
> 3	RM 110

1. Lokalno trdoto vode določite preko lokalnega komunalnega podjetja ali s testerjem trdote (številka za naročilo 6.768-004.0).

Zamenjava posode s sredstvom za sistemske nego

Napotek

Pri vstavljanju posodo s sredstvom za sistemske nego močno pritisnite, da se zapiralo prebode. Posode s sredstvom za sistemske nego ne izvlecite, dokler ni prazna.

Napotek

Posoda s sredstvom za sistemske nego RM 110 je v obsegu dobave.

1. Zamenjajte posodo s sredstvom za sistemske nego.

Polnjenje z gorivom

⚠ NEVARNOST

Neprimerno gorivo

Nevarnost eksplozije

Polnite le z dizelskim gorivom ali lahkim kurilnim oljem. Neprimernih goriv, npr. bencina, ne smete uporabljati.

POZOR

Delovanje s prazno posodo za gorivo

Uničenje črpalke za gorivo

Naprave nikoli ne uporabljajte s praznim rezervoarjem za gorivo.

1. Odprite zapiralo rezervoarja.
2. Napolnite z gorivom.
3. Zaprite pokrov rezervoarja.
4. Obrišite prelito gorivo.

Polnjenje s čistilom

⚠ NEVARNOST

Neprimerna čistila

Nevarnost telesnih poškodb

Uporabljajte samo izdelke KÄRCHER.

V nobenem primeru ne dolivajte topil (npr. bencina, acetona, razredčila).

Preprečite stik z očmi in kožo.

Upoštevajte proizvajalčeva varnostna navodila in navodila za rokovanje s čistili.

Napotek

Podjetje Kärcher vam ponuja individualno paleto izdelkov za čiščenje in nego. Vaš prodajalec vam bo z veseljem svetoval.

1. Napolnite s čistilom.

Priključek za vodo

- Za priključne vrednosti glejte Tehnične podatke.

Napotek

dotočna gibka cev ni vključena v dobavo.

1. Dotočno gibko cev (dolžine najmanj 7,5 m, z najmanjšim premerom 3/4") priključite na priključek za vodo na napravi in na dotok vode (na primer vodovodno pipo) s pomočjo adapterja priključka za vodo.
2. Odprite dotok vode.

Vsesavanje vode iz posode

⚠ NEVARNOST

Sesanje tekočin, ki vsebujejo topila, ali pitne vode

Nevarnost poškodb in gmotne škode ter onesnaženja pitne vode

Nikoli ne sesajte tekočine, ki vsebuje topila, kot so razredčila za barve, bencin, olje ali nefiltrirana voda. Tesnila v napravi niso odporna na topila. Meglica, ki nastaja pri pršenju topil, je visoko vnetljiva, eksplozivna in strupena.

Nikoli ne črpajte vode iz rezervoarjev za pitno vodo.

Če naj naprava vsesava vodo iz zunanje posode, je potrebna naslednja predelava:

1. Odstranite posodo s sredstvom za sistemsko nego.
2. Z ohišja gorilnika odvijte 2 vijaka.

Slika G

3. Odvijte in odstranite hrbtno ploščo. Nastavek posode za sistemsko nego ostane v hrbtni plošči.

Slika H

4. Odstranite priključek za vodo na finem filtru.

Slika I

5. Odvijte fini filter na glavi črpalke.
6. Odstranite posodo s sredstvom za sistemsko nego.
7. Odvijte zgornjo dotočno gibko cev na posodi s plovcem.

Slika J

8. Priključite zgornjo dotočno gibko cev na glavo črpalke.
9. Izpiralni vod dozirnega ventila čistila preklopite na slepi čep.

10. Sesalno gibko cev (s premerom najmanj 3/4") s filtrom (dodatna oprema) priključite na priključek za vodo.

11. Sesalno gibko cev obesite v zunanji vodni vir.

Napotek

Največja višina sesanja: 0,5 m

12. Dokler črpalka sesa vodo: Element za regulacijo tlaka/količine enote s črpalko nastavite na največjo vrednost in zaprite dozirni ventil za čistilo.
13. Razgradnjo izvedite v obratnem vrstnem redu. Prepričajte se, da kabel magnetnega ventila ni stisnjen na posodi za sistemsko nego.
14. Po pritrditvi zadnje plošče, sežite v jašek za sistemsko nego in pritisnite nastavek na posodo za sistemsko nego.

Slika K

Električni priključek

⚠ NEVARNOST

Neustrezni podaljški

Električni udar

Na prostem uporabljajte samo odobrene in ustrezno označene električne podaljške z zadostnim presekom kabla.

Prepričajte se, da sta vtič in spojka uporabljenega podaljška kabla vodotesna.

Podaljške vedno odvijte v celoti.

- Za priključne vrednosti glejte tehnične podatke in tipsko ploščico.
- Električni priključek mora izdelati elektroinstalater in mora biti v skladu z IEC 60364-1.

Upravljanje

⚠ NEVARNOST

Vnetljive tekočine

Nevarnost eksplozije

Ne pršite nobenih gorljivih tekočin.

⚠ NEVARNOST

Delovanje brez brizgalno cevi

Nevarnost telesnih poškodb

Naprave nikoli ne uporabljajte v brez nameščene peskalne cevi.

Pred vsako uporabo brizgalne cevi preverite, ali je šoba dobro nameščena. Vijake peskalne cevi je treba ročno priviti.

⚠ NEVARNOST

Visokotlačni vodni curek

Nevarnost telesnih poškodb

Nikoli ne fiksirajte sprožilne ročice in varovalne ročice v aktiviranem položaju.

Ne uporabljajte visokotlačne pištole, če je varovalna ročica poškodovana.

Pri vseh delih na napravi potisnite varnostno zaskočko na visokotlačni pištoli naprej.

Visokotlačno pištolo in brizgalno cev držite z obema rokama.

POZOR

Delovanje s prazno posodo za gorivo

Uničenje črpalke za gorivo

Naprave nikoli ne uporabljajte s praznim rezervoarjem za gorivo.

Odpiranje/zapiranje visokotlačne pištole

1. Odpiranje visokotlačne pištole: Pritisnite varovalno ročico in sprožilno ročico.
2. Zapiranje visokotlačne pištole: Spustite varovalno ročico in sprožilno ročico.

Menjava šobe

1. Izklopite napravo in pritisnite visokotlačno pištolo, da se sprost tlak v napravi.
2. Zavarujte visokotlačno pištolo tako, da varnostno zaskočko potisnete naprej.
3. Zamenjajte šobo.

Vkllop naprave

1. Stikalo naprave premaknite v zeleni način obratovanja. Sveti kontrolna lučka pripravljenosti za obratovanje. Naprava se na kratko zažene in izklopi takoj, ko je dosežen delovni tlak.

Napotek

Če med obratovanjem zasveti kontrolna lučka za smer vrtenja, takoj izklopite napravo in odpravite napako, glejte Pomoč Pri motnjah.

2. Visokotlačno pištolo sprostite tako, da varnostno zaskočko potisnete nazaj. Ko sprostite visokotlačno pištolo, se naprava ponovno vklopi.

Napotek

Če iz visokotlačne šobe ne izstopa voda, odzračite črpalko. Glejte Pomoč pri motnjah – naprava ne ustvarja tlaka.

Nastavitev temperature čiščenja

1. Nastavite stikalo naprave na zeleno temperaturo.

Nastavljanje delovnega tlaka in črpalne količine

Element za reguliranje tlaka/količine enote s črpalko

1. Obrnite regulacijsko vreteno v smeri urnega kazalca: Povečajte delovni tlak (MAX).
2. Obrnite regulacijsko vreteno v nasprotni smeri urnega kazalca: Zmanjšajte delovni tlak (MIN).

Obratovanje s čistilom

- Varčujte s čistilom, da zmanjšate vpliv na okolje.
- Čistilo mora biti primerno za površino, ki jo je treba očistiti.

Napotek

Referenčne vrednosti na upravljalnem polju se nanašajo na največji delovni tlak.

Napotek

Če se bo čistilo sesalo iz zunanje posode, je treba sesalno gibko cev za čistilo potegniti navzven skozi odprtino.

1. Koncentracijo čistila nastavite z dozirnim ventilom za čistilo v skladu z navodili proizvajalca.

Čiščenje

Napotek

Visokotlačni curek zmeraj usmerite na predmet, ki ga čistite, najprej z večje razdalje, da preprečite nastanek škode zaradi visokega tlaka.

1. Nastavite delovni tlak, temperaturo čiščenja in koncentracijo čistila glede na površino, ki jo boste čistili.

Prporočeni način čiščenja

1. Razpuščanje umazanije: Čistilo varčno nanesite s pršenjem in pustite, da deluje od 1 do 5 minut, vendar ne pustite, da se posuši.
2. Odstranjevanje umazanije: Razpuščeno umazanijo sperite z visokotlačnim curkom.

obratovanje s hladno vodo

Za odstranjevanje manjših umazanij in za izpiranje, npr. vrtnega orodja, terase, orodja.

1. Po potrebi nastavite delovni tlak.

Stopnja Eco

Naprava deluje v najbolj varčnem temperaturnem območju (največ 60 °C).

obratovanje z vročo vodo

⚠ NEVARNOST

Vroča voda

Nevarnost oparin

Preprečite stik z vročo vodo.

1. Nastavite stikalo naprave na zeleno temperaturo.

Prporočene temperature čiščenja

- 30–50 °C: Manjša umazanija
- Največ 60 °C: Umazanija, ki vsebuje beljakovine, npr. v živilski industriji
- 60–90 °C: Čiščenje motornih vozil, čiščenje strojev

Prekinitev obratovanja

1. Zavarujte visokotlačno pištolo tako, da varnostno zaskočko potisnete naprej.

Po obratovanju s čistilom

1. Dozirni ventil za čistilo premaknite v položaj "0".
2. Stikalo naprave nastavite na 1. stopnjo (obratovanje s hladno vodo).
3. Napravo spirajte vsaj 1 minuto, ko je visokotlačna pištola odprta.

Izklop naprave

⚠ NEVARNOST

Nevarnost zaradi vroče vode

Nevarnost oparin

Po obratovanju z vročo vodo mora naprava vsaj 2 minuti obratovati s hladno vodo pri odprti pištoli, da se ohladi.

1. Zaprite dotok vode.
2. Odprite visokotlačno pištolo.
3. S stikalom naprave vklopite črpaliko in pustite, da deluje 5–10 sekund.
4. Zaprite visokotlačno pištolo.
5. Stikalo naprave preklonite v položaj »0/OFF«.
6. Električni vtič izvlecite iz vtičnice samo s suhimi rokami.
7. Odstranite priključek za vodo.
8. Pritiskajte visokotlačno pištolo, da se sprostí tlak v napravi.
9. Zavarujte visokotlačno pištolo tako, da varnostno zaskočko potisnete naprej.

Shranjevanje naprave

Napotek

Ne pregibajte visokotlačne gibke cevi ali električnega kabla.

1. Brizgalna cev mora zaskočiti v držalo na pokrovu naprave.
2. Zvijte visokotlačno gibko cev in električni kabel ter ju obesite držala.

Zaščita pred zamrzovanjem

POZOR

Nevarnost zaradi zmrzali

Uničenje naprave zaradi zmrznjene vode

Napravo, iz katere niste v celoti izpraznili vode, shranite na mestu brez zmrzali.

Pri napravah, ki so priključene na kamin, je treba upoštevati prodirajoč hladen zrak.

POZOR

Hladen zrak, ki vstopa skozi kamin

Nevarnost poškodovanja

Ko je zunanja temperatura pod 0 °C, napravo odklopite s kamina.

1. Napravo pripravite na mirovanje, če skladiščenje brez zmrzali ni mogoče.

Priprava na mirovanje

Za daljše prekinitev obratovanja ali kadar skladiščenje brez zmrzali ni mogoče:

1. Izpraznite posodo za čistilo.
2. izpihajte vodo.
3. Napravo sperite s sredstvom za zaščito pred zamrzovanjem.

Izpihavanje vode

1. Odvijte cev za dovajanje vode in visokotlačno gibko cev.
2. Odvijte dovodno cev na dnu kotla in pustite ogrevalno tuljavo delovati v prostem teku.
3. Pustite napravo teči največ 1 minuto, da se črpalka in cevi izpraznijo.

Spiranje naprave s sredstvom za zaščito pred zamrzovanjem

Napotek

Upoštevajte predpise proizvajalca za ravnanje s sredstvom za zaščito pred zamrzovanjem.

1. V posodo s plavcem vlijte običajno sredstvo za zaščito pred zamrzovanjem.
2. Vklonite napravo (brez gorilnika) in pustite delovati, dokler se naprava popolnoma ne izpere.

To zagotavlja tudi določeno stopnjo zaščite pred korozijo.

Transport

POZOR

Nestrokovni transport z vozilom za transport po hodnikih

Nevarnost poškodovanja

Med transportom z vozilom za transport po hodnikih upoštevajte usmeritev naprave.

Slika L

POZOR

Nestrokovni transport

Nevarnost poškodovanja

Sprožilno ročico visokotlačne pištole zaščitite pred poškodbami.

⚠ PREVIDNOST

Neupoštevanje teže

Nevarnost telesnih poškodb in materialne škode

Pri transportu upoštevajte težo naprave.

1. Pri transportu v vozilih zavarujte napravo pred zdrsom in prevrnitvijo v skladu z veljavnimi smernicami.

Skladiščenje

⚠ PREVIDNOST

Neupoštevanje teže

Nevarnost telesnih poškodb in materialne škode

Pri skladiščenju upoštevajte težo naprave.

Nega in vzdrževanje

⚠ NEVARNOST

Nenamenarjen zagon naprave, dotikanje delov pod električno napetostjo

Nevarnost telesnih poškodb, nevarnost udara elektrike

Pred deli na napravi izklopite napravo.

Izvlčite električni vtič.

1. Zaprite dotok vode.
2. Odprite visokotlačno pištolo.
3. S stikalom naprave vklopite črpalko in pustite, da deluje 5–10 sekund.
4. Zaprite visokotlačno pištolo.
5. Stikalo naprave preklopite v položaj »0/OFF«.
6. Električni vtič izvlčite iz vtičnice samo s suhimi rokami.
7. Odstranite priključek za vodo.
8. Pritiskajte visokotlačno pištolo, da se sprost tlak v napravi.
9. Zavarujte visokotlačno pištolo tako, da varnostno zaskočko potisnete naprej.
10. Počakajte, da se naprava ohladi.

Varnostni pregledi / pogodba o vzdrževanju

Z vašim prodajalcem se lahko dogovorite za redne varnostne preglede ali sklenete pogodbo o vzdrževanju. Pustite si svetovati.

Vzdrževalni intervali

Tedensko

POZOR

Mlečnato olje

Poškodobe naprave

Če je olje mlečnato, o tem takoj obvestite pooblaščenega stranko.

1. Očistite sito v priključku za vodo.
2. Očistite fini filter.
3. Očistite sito za gorivo.
4. Preverite nivo olja.

Mesečno

1. Očistite sito v varovalki pred pomanjkanjem vode.
2. Očistite filter na sesalni gibki cevi za čistilo.

Vsakih 500 obratovalnih ur, najmanj enkrat letno

1. Zamenjajte olje.
2. Vzdrževanje naprave naj izvaja servisna služba.

Vzdrževalna dela

Čiščenje sita v priključku za vodo

1. Odstranite sito.
2. Očistite sito v vodi.
3. Ponovno vstavite sito.

Čiščenje finega filtra

1. Tlačno razbremenite napravo.
2. Odvijte fini filter na glavi črpalke.
3. Demontirajte fini filter in odstranite filterski vložek.
4. Filterski vložek očistite s čisto vodo ali stisnjenim zrakom.
5. Sestavite ga v obratnem vrstnem redu.

Čiščenje sita za gorivo

1. Iztesite sito za gorivo. Ne dovolite, da gorivo pride v okolje.

Čiščenje sita v varovalki pred pomanjkanjem vode

1. Tlačno razbremenite napravo.
2. Odprite pritrldilno sponko in izvlčite gibko cev varovalke pred pomanjkanjem vode.
3. Odstranite sito.

Napotek

Po potrebi približno 5 mm v notranjost privijte vijak M8 in z njim izvlčite sito.

4. Očistite sito v vodi.
5. Potisnite sito navznoter.
6. Nastavek za cev v celoti potisnite varovalko pred pomanjkanjem vode in ga pritrldite s pritrldilno sponko.

Čiščenje filtra na sesalni gibki cevi za čistilo

1. Izvlčite sesalni nastavek za čistilo.
2. Filter očistite v vodi.
3. Ponovno vstavite filter.

Menjava olja

Za vrsto olja in količino polnjenja glejte tehnične podatke.

1. Pripravite prestrezno posodo za pribl. 1 liter olja.
2. Sprostite izpustni vijak za olje.
3. Olje izpustite v prestrezno posodo.

Napotek

Stara olja zavrzite v skladu s predpisi za varovanje okolja ali ga predajte pooblaščenemu zbirnemu mestu.

4. Ponovno privijte izpustni vijak za olje.
5. Počasi dolivajte novo olje, dokler nivo olja ne doseže oznake MAX. Zračni mehurčki morajo imeti prostoto, da se odstranijo.

Pomoč pri motnjah

⚠ NEVARNOST

Nevaren zagon naprave, dotikanje delov pod električno napetostjo

Nevarnost telesnih poškodb, nevarnost udara elektrike
Pred deli na napravi izklopite napravo.

Izvlcite električni vtič.

Kontrolna lučka za smer vrtenja utripa (samo 3-fazne naprave)

1. Zamenjate pola na vtiču naprave.

Slika M

Kontrolna lučka pripravljenosti za obratovanje ugasne ali naprava ne deluje

Brez omrežne napetosti

1. Preverite omrežni priključek in dovod.

Kontrolna lučka za servis utripne 1x

Pomanjkanje vode

1. Preverite priključek za vodo in dovode.

Puščanje v visokotlačnem sistemu

1. Preverite tesnost visokotlačnega sistema in priključkov.

Kontrolna lučka za servis utripne 2x

Napaka pri oskrbi z napetostjo ali previsoka poraba toka motorja

1. Preverite omrežni priključek in omrežne varovalke.
2. Obvestite servisno službo.

Kontrolna lučka za servis utripne 3x

Motor je preobremenjen/pregret

1. Stikalo naprave preklopite v položaj »0/OFF«.
2. Počakajte, da se naprava ohladi.
3. Vključite napravo.

Motnja se večkrat ponovi

1. Obvestite servisno službo.

Kontrolna lučka za servis utripne 4x

Sprožil se je omejevalnik temperature izpušnih plinov

1. Stikalo naprave preklopite v položaj »0/OFF«.
2. Počakajte, da se naprava ohladi.
3. Vključite napravo.

Motnja se večkrat ponovi

1. Obvestite servisno službo.

Kontrolna lučka za servis utripne 5x

Reedov stikalo se je zlepilo v varovalki pred pomanjkanjem vode ali zataknilo v magnetnem batu

1. Obvestite servisno službo.

Kontrolna lučka za servis utripne 6x

Senzor plamena je izklopil gorilnik

1. Obvestite servisno službo.

Sveti kontrolna lučka za gorivo

Rezervoar za gorivo je prazen

1. Napolnite z gorivom.

Sveti kontrolna lučka sistemske nege

Posoda s sredstvom za sistemsko nego je prazna

1. Zamenjajte posodo s sredstvom za sistemsko nego.

Sveti kontrolna lučka za čistilo

Posoda za čistilo je prazna

1. Napolnite s čistilom.

Naprava ne vzpostavi tlaka

Zrak v sistemu

1. Odzračevanje črpalke:

- a Dozirni ventil za čistilo premaknite v položaj "0".
- b Ko je visokotlačna pištola odprta, napravo večkrat vklopite in izklopite s stikalom naprave.
- c Pri odprti visokotlačni pištoli odvijte in privijte element za reguliranje tlaka/količine enote s črpalke.

Napotek

Postopek odzračevanja se pospeši z demontažo visokotlačne gibke cevi z visokotlačnega priključka.

2. Po potrebi dolijte čistilo.

3. Preverite priključke in vode.

Tlak je nastavljen na MIN

1. Nastavite tlak na MAX.

Sito v priključku za vodo/finem filtru je umazano

1. Očistite sito.

2. Očistite fini filter, po potrebi ga zamenjajte.

Količina dovedene vode je premajhna.

1. Preverite količino dovajanja vode (glejte poglavje Tehnični podatki).

Naprava pušča, voda na dnu kaplja iz naprave

Črpalka ne tesni

1. V primeru večje netesnosti naj napravo pregleda servisna služba.

Napotek

Dovoljene so 3 kapljice na minuto.

Naprava se neprekinjeno vklaplja in izklaplja, ko je visokotlačna pištola zaprta

Puščanje v visokotlačnem sistemu

1. Preverite tesnost visokotlačnega sistema in priključkov.

Naprava ne sesa nobenega čistila

1. Napravo pustite delovati pri odprtem dozirnem ventilu za čistilo in zaprtem dotoku vode, dokler se posoda s plovcem ne izprazni in tlak pade na »0«.

2. Ponovno odprite dotok vode.

Če črpalka še vedno ne sesa nobenega čistila, so vzroki lahko naslednji:

Filter v sesalni gibki cevi za čistilo je umazan

1. Očistite filter.

Protipovratni ventil je zlepljen

1. Izvlcite gibko cev za čistilo in sprostite protipovratni ventil s topim predmetom.

Gorilnik se ne prižge

Rezervoar za gorivo je prazen

1. Napolnite z gorivom.

Pomanjkanje vode

1. Preverite priključek za vodo in dovode.

2. Očistite sito v varovalki pred pomanjkanjem vode.

Filter za gorivo je umazan

1. Zamenjajte filter za gorivo.

Brez vžigalne iskre

1. Če med delovanjem skozi steklo ni vidne iskre, naj napravo pregleda servisna služba.

Nastavljena temperatura ni dosežena pri obratovanju z vročo vodo

Delovni tlak/črpalna količina je previsoka

1. Zmanjšajte delovni tlak/črpalno količino na elementu za reguliranje tlaka/količine enote s črpalke.

Sajasta ogrevalna tuljava

1. Servisna služba naj saje odstrani iz naprave.

Servisna služba

Če motnje ni mogoče odpraviti, mora napravo pregledati servisna služba.

Garancija

V vsaki državi veljajo garancijski pogoji, ki jih je izdala naša pristojna prodajna družba. V garancijskem roku bodo morebitne motnje v delovanju naprave odpravljene brezplačno, če je njihov vzrok napaka v materialu ali napaka pri proizvodnji. Pri uveljavljanju garancije zagotovite dokazilo o nakupu in stopite v stik s prodajalcem ali z najbližjo servisno službo.

Naslov najdete na hrbtni strani.

Pribor in nadomestni deli

Napotek

Če je naprava priključena na kamin ali je naprave ni mogoče videti, priporočamo vgradnjo nadzora plamena (opcija).

Uporabljajte samo originalni pribor in originalne nadomestne dele, ki zagotavljajo varno in nemoteno delovanje naprave.

Informacije o priboru in nadomestnih delih najdete na spletnem naslovu www.kaercher.com.

Izjava EU o skladnosti

S tem izjavljamo, da v nadaljevanju navedeni stroj zaradi svoje zasnove in konstrukcije ter v izvedbi, kakršno dajemo na tržišče, ustreza osnovnim zahtevam glede varnosti in varovanja zdravja v skladu z EU-direktivami. V primeru sprememb na stroju brez našega soglasja ta izjava izgubi veljavnost.

Izdelek: Visokotlačni čistilnik

Tip: 1.174-xxx

Zadevne EU-direktive

2000/14/ES

2006/42/ES (+2009/127/ES)

2009/125/ES

2011/65/EU

2014/30/EU

Uporabljeni harmonizirani standardi

EN IEC 63000: 2018

EN 55014-1: 2017 + A11: 2020

EN 55014-2: 2015

EN 60335-1

EN 60335-2-79

EN 61000-3-2: 2014

EN 61000-3-3: 2013

EN 62233: 2008

Uporabljena(-e) uredba(-e)

(EU) 2019/1781

Veljaven postopek ocene skladnosti

2000/14/ES: Priloga V

Raven zvočne moči dB(A)

HDS 6/10-4

Izmerjeno: 88

Zajamčeno: 91

HDS 7/16-4

Izmerjeno: 87

Zajamčeno: 90

HDS 9/17-4

Izmerjeno: 88

Zajamčeno: 91

Podpisniki ravnajo po navodilih in s pooblastilom uprave.



H. Jenner

Chairman of the Board of Management



S. Reiser

Director Regulatory Affairs & Certification

Pooblaščenca oseba za dokumentacijo:

S. Reiser

Alfred Kärcher SE & Co. KG

Alfred-Kärcher-Str. 28 - 40

71364 Winnenden (Nemčija)

Tel.: +49 7195 14-0

Faks: +49 7195 14-2212

Winnenden, 2021/10/01

Tehnični podatki

		HDS 6/10-4	HDS 7/16-4	HDS 9/17-4
Električni priključek				
Napetost omrežja	V	230-240	400	400
Število faz	~	1	3	3
Omrežna frekvenca	Hz	50	50	50
Stopnja zaščite		IPX5	IPX5	IPX5
Razred zaščite		I	I	I
Priključna moč	kW	3,0	5,1	6,5
Omrežna varovalka (počasna)	A	13	16	16
Priključek za vodo				
Tlak na dotoku (maks.)	MPa (bar)	1 (10)	1 (10)	1 (10)
Temperatura na dotoku (maks.)	°C	30	30	30
Količina dotoka (min.)	l/h (l/min)	800 (13,3)	900 (15)	1100 (18,3)
Višina sesanja (maks.)	m	0,5	0,5	0,5
Podatki o zmogljivosti naprave				
Črpalna količina, voda	l/h (l/min)	320-650 (5,3-10,8)	270-700 (4,5-11,7)	290-900 (4,8-15)
Delovni tlak vode s standardno šobo	MPa (bar)	3-10 (30-100)	3-16 (30-160)	3-17 (30-170)
Dovoljeni delovni nadtlak (maks.) (varnostni ventil)	MPa (bar)	14 (140)	19,5 (195)	20,5 (205)
Delovna temperatura tople vode (maks.)	°C	80	80	80
Črpalna količina, čistilo	l/h (l/min)	0-39 (0-0,65)	0-42 (0-0,7)	0-54 (0-0,9)
Moč gorilnika	kW	46	51	69
Poraba kurilnega olja (maks.)	kg/h	3,5	4,1	5,6
Sila vzratnega sunka visokotlačne pištole	N	24,7	34	45,1
Velikost standardne šobe		050	040	054
Mere in mase				
Tipična delovna masa	kg	118,6	126,1	128,5
Dolžina x širina x višina	mm	1060 x 650 x 920	1060 x 650 x 920	1060 x 650 x 920
Rezervoar za gorivo	l	15,5	15,5	15,5
Posoda za čistilo	l	15,5	15,5	15,5
Visokotlačna črpalka				
Količina olja	l	0,7	0,7	0,7
Vrsta olja		0W40	SAE 90	SAE 90
Gorilnik				
Gorivo		Grelna olje EL ali dizel	Grelna olje EL ali dizel	Grelna olje EL ali dizel
Ugotovljene vrednosti v skladu s standardom EN 60335-2-79				
Raven tlaka hrupa L_{pA}	dB(A)	73	73	74
Negotovost K_{pA}	dB(A)	3	3	3
Raven moči hrupa L_{WA} + negotovost K_{WA}	dB(A)	91	90	91
Vrednost treslajev za dlani/roke – visokotlačna pištola	m/s^2	2,0	2,9	3,6
Negotovost K	m/s^2	0,3	0,3	0,3

Razlog za izjemo v skladu z Uredbo (EU) 2019/1781 Priloga I Točka 2 (12): j)
 Pridržujemo si pravico do tehničnih sprememb.

Spis treści

Ogólne wskazówki.....	161
Ochrona środowiska.....	161
Schemat urządzenia.....	161
Symbole na urządzeniu.....	162
Zastosowanie zgodne z przeznaczeniem.....	162
Wskazówki dotyczące bezpieczeństwa.....	162
Zabezpieczenia.....	162
Uruchamianie.....	163
Obsługa.....	164
Transport.....	166
Składowanie.....	166
Czyszczenie i konserwacja.....	166
Usuwanie usterek.....	167
Gwarancja.....	168
Akcesoria i części zamienne.....	168
Deklaracja zgodności UE.....	168
Dane techniczne.....	169

Ogólne wskazówki



Przed rozpoczęciem użytkowania urządzenia należy przeczytać oryginalną instrukcję oraz załączone wskazówki

dotyczące bezpieczeństwa. Postępować zgodnie z podanymi instrukcjami.

Oba zeszyty przechować do późniejszego wykorzystania lub dla następnego użytkownika.

- Nieprzestrzeganie instrukcji obsługi i wskazówek dotyczących bezpieczeństwa może doprowadzić do uszkodzenia urządzenia i powstania zagrożeń dla osoby obsługującej oraz innych osób.
- Ewentualne uszkodzenia transportowe należy niezwłocznie zgłosić sprzedawcy.
- Podczas rozpakowywania urządzenia należy je sprawdzić pod kątem kompletności i uszkodzeń. Zakres dostawy patrz ilustracja A.
- Przy wysokości roboczej od ok. 800 m n.p.m. należy skontaktować się ze sprzedawcą, aby dostosować ustawienie palnika do zmniejszonej zawartości tlenu w powietrzu.

Ochrona środowiska



Materiały, z których wykonano opakowania, nadają się do recyklingu. Opakowania poddać utylizacji przyjaznej dla środowiska naturalnego.



Elektryczne i elektroniczne urządzenia zawierają cenne surowce wtórne, a często również takie części składowe jak baterie, akumulatory lub olej, które w razie niewłaściwej obsługi lub nieprawidłowej utylizacji mogą stanowić potencjalne zagrożenie dla zdrowia ludzkiego i środowiska naturalnego. Jednak te części składowe są niezbędne do prawidłowej pracy urządzenia. Urządzeń oznaczonych tym symbolem nie można wyrzucać do odpadów z gospodarstw domowych.

Wskazówki dotyczące składników (REACH)

Aktualne informacje dotyczące składników można znaleźć na stronie: www.kaercher.com/REACH

Uzupełniające wskazówki dotyczące ochrony środowiska

Prosimy o dopilnowanie, aby olej silnikowy, olej opałowy, olej napędowy i benzyna nie dostawały się do środowiska. Należy chronić grunt, a zużyty olej poddać utylizacji przyjaznej do środowiska naturalnego.

Schemat urządzenia

Opis urządzenia

Rysunek A

Rysunek B

- ① Uchwyt na lancę
- ② Wycięcie na wąż ssący środka czyszczącego
- ③ Uchwyt (po obu stronach)
- ④ Przyłącze wody z sitkiem
- ⑤ Adapter przyłącza wody
- ⑥ Przyłącze wysokiego ciśnienia EASY!Lock
- ⑦ Wąż wysokociśnieniowy EASY!Lock
- ⑧ Lanca EASY!Lock
- ⑨ Dysza wysokociśnieniowa (stal nierdzewna)
- ⑩ Otwór wlewu środka czyszczącego
- ⑪ Kółko skrętne z hamulcem postojowym
- ⑫ Filtr siatkowy paliwa
- ⑬ Dźwignia zabezpieczająca
- ⑭ Elektryczny przewód zasilający
- ⑮ Dźwignia spustowa
- ⑯ Kieszeń na narzędzia
- ⑰ Zapadka zabezpieczająca pistoletu wysokociśnieniowego
- ⑱ Pistolet wysokociśnieniowy EASY!Force
- ⑲ Otwór wlewu paliwa
- ⑳ Zawór dozujący środek czyszczący
- ㉑ Panel obsługi
- ㉒ Uchwyt na pistolet wysokociśnieniowy
- ㉓ Wnęka stopnia
- ㉔ Uchwyt
- ㉕ Tabliczka znamionowa
- ㉖ Zamknięcie pokrywy
- ㉗ Schowek na akcesoria
- ㉘ Palnik
- ㉙ Podstawka na lancę
- ㉚ Pokrywa
- ㉛ Pielęgnacja systemu RM 110/RM 111
- ㉜ Regulacja ciśnienia/wydatku pompy
- ㉝ Zbiornik oleju
- ㉞ Korek spustowy oleju
- ㉟ Zawór zwrotny zasysania środka czyszczącego
- ㊱ Wąż zasysający detergent z filtrem
- ㊲ Filtr paliwa
- ㊳ Klamra mocująca
- ㊴ Wąż zabezpieczania przed brakiem wody

- ④0 Zabezpieczenie przed brakiem wody
- ④1 Sito w zabezpieczeniu przed niskim poziomem wody
- ④2 Filtr dokładny (woda)
- ④3 Zbiornik pływakowy

Panel obsługi

Rysunek C

0/OFF = wyłączone

- ① Wyłącznik urządzenia
- ② Tryb pracy: Czyszczenie zimną wodą
- ③ Tryb pracy: Czyszczenie gorącą wodą (e = stopień Eco, temperatura gorącej wody maks. 60°C)
- ④ Kontrolka kierunku obrotów (tylko urządzenia 3-fazowe)
- ⑤ Kontrolka gotowości do pracy
- ⑥ Kontrolka paliwa
- ⑦ Kontrolka serwisowa
- ⑧ Kontrolka środka czyszczącego
- ⑨ Kontrolka pielęgnacji systemu

Kolor oznaczenia

- Elementy obsługowe procesu czyszczenia są żółte.
- Elementy obsługowe konserwacji i serwisu są jasnoszare.

Symbole na urządzeniu

	<p>Nie kierować strumienia pod wysokim ciśnieniem na osoby, zwierzęta, aktywne wyposażenie elektryczne ani na samo urządzenie. Chronić urządzenie przed mrozem.</p>
	<p>Niebezpieczeństwo porażenia prądem elektrycznym. Tylko wykwalifikowani elektrycy lub autoryzowani technicy mogą wykonywać prace przy instalacji elektrycznej.</p>



Zagrozenie dla zdrowia spowodowane przez trujące spaliny. Nie wdychać spalin.



Niebezpieczeństwo oparzenia się o gorące powierzchnie.

Zastosowanie zgodne z przeznaczeniem

Urządzenia należy używać wyłącznie do czyszczenia, np. maszyn, pojazdów, budynków, narzędzi, fasad, tarasów i sprzętu ogrodowego.

⚠ NIEBEZPIECZEŃSTWO

Zastosowanie na stacjach benzynowych lub w innych niebezpiecznych obszarach

Niebezpieczeństwo odniesienia obrażeń

Przestrzegać odpowiednich zasad bezpieczeństwa.

Wskazówka

Nie dopuścić do przedostania się ścieków zawierających olej mineralny do gruntu, cieków wodnych lub kanalizacji. Mycie silnika lub podwozia należy przeprowadzać tylko w odpowiednich miejscach, używając separatora oleju.

Wartości graniczne dla dopływu wody

UWAGA

Zanieczyszczona woda

Wcześniejsze zużycie lub odkładanie się osadów w urządzeniu

Urządzenie można zasilać tylko czystą wodą lub wodą z recyklingu, o ile nie przekracza ona wartości granicznych.

Dla dopływu wody obowiązują następujące wartości graniczne:

- Wartość pH: 6,5-9,5
- Przewodność elektryczna: Przewodność świeżej wody + 1200 µS/cm, maksymalna przewodność 2000 µS/cm
- Substancje odkładające się (objętość próbki 1 l, czas osadzania 30 minut): < 0,5 mg/l
- Substancje filtrowane: < 50 mg/l, bez materiałów ściernych
- Węglowodory: < 20 mg/l
- Chlorek: < 300 mg/l
- Siarczan: < 240 mg/l
- Wapń: < 200 mg/l
- Twardość łączna: < 28 °dH, < 50° TH, < 500 ppm (mg CaCO₃/l)
- Żelazo: < 0,5 mg/l
- Mangan: < 0,05 mg/l
- Miedź: < 2 mg/l
- Chlor aktywny: < 0,3 mg/l
- Brak przykrego zapachu

Wskazówki dotyczące bezpieczeństwa

Dla urządzenia obowiązują następujące przepisy bezpieczeństwa:

- Przestrzegać krajowych przepisów dotyczących strumienia cieczowych określonych przez ustawodawcę.
- Przestrzegać krajowych przepisów dotyczących zapobiegania wypadkom określonych przez ustawodawcę. Strumienie cieczowe muszą być regularnie sprawdzane, a wynik kontroli musi być udokumentowany w formie pisemnej.
- Należy pamiętać, że urządzenie grzewcze tego pojazdu jest urządzeniem opalowym. Urządzenia opalowe muszą być regularnie sprawdzane zgodnie z krajowymi przepisami określonymi przez ustawodawcę.
- Nie wolno dokonywać żadnych zmian w urządzeniu i akcesoriach.

Zabezpieczenia

Zabezpieczenia służą ochronie użytkownika i nie wolno ich dezaktywować ani omijać.

Zawór nadmiarowo-przelewowy z 2 wyłącznikami ciśnieniowymi

- Gdy zmniejsza się ilość wody na głowicy pompy, zawór nadmiarowo-przelewowy otwiera się i część wody przepływa z powrotem do strony ssącej pompy.
- Jeżeli pistolet wysokociśnieniowy zostanie zamknięty, tak że cała woda popłynie z powrotem do strony ssącej pompy, wyłącznik ciśnieniowy na zaworze nadmiarowo-przelewowym wyłączy pompę.
- Jeśli pistolet wysokociśnieniowy zostanie ponownie otwarty, wyłącznik ciśnieniowy na głowicy pompy ponownie włączy pompę.
- Zawór nadmiarowo-przelewowy jest ustawiony fabrycznie i zaplombowany. Ustawienia dokonuje tylko serwis.

Zawór bezpieczeństwa

- Zawór bezpieczeństwa otwiera się, gdy zawór nadmiarowo-przelewowy lub wyłącznik ciśnieniowy jest uszkodzony.
- Zawór bezpieczeństwa jest ustawiony fabrycznie i zaplombowany. Ustawienia dokonuje tylko serwis.

Zabezpieczenie przed brakiem wody

- Zabezpieczenie przed brakiem wody zapobiega włączeniu palnika w przypadku braku wody.
- Sito zapobiega zabrudzeniu zabezpieczenia i należy je regularnie czyścić.

Ogranicznik temperatury spalin

Ogranicznik temperatury spalin wyłącza urządzenie, gdy temperatura spalin jest zbyt wysoka.

Uruchamianie

⚠ OSTRZEŻENIE

Uszkodzone elementy

Niebezpieczeństwo odniesienia obrażeń
Przed użyciem sprawdzić stan urządzenia, akcesoriów, przewodów zasilających i przyłączy. Nie wolno korzystać z urządzenia, jeśli jego stan nie jest idealny.

1. Zablokować hamulec postojowy.

Montaż uchwytu

1. Zamontować uchwyt, zwracając uwagę na moment dokręcenia śrub (6,5–7,0 Nm).

Rysunek D

Montaż kieszeni na narzędzia

1. Zawiesić kieszeń na narzędzia na górnych zapadkach zatrzaskowych urządzenia.
Rysunek E
2. Kieszeń na narzędzia odchylić do dołu i zatrzasknąć.
3. Przymocować kieszeń na narzędzia 2 śrubami (moment dokręcania: 6,5–7,0 Nm).

Wskazówka

2 śruby pozostaną niewykorzystane.

Zamontuj pistolet wysokociśnieniowy, lancę natryskową, dyszę i wąż wysokociśnieniowy

Urządzenie z zabezpieczeniem przed przekręceniem: Podłączyć żółte przyłącze węża wysokociśnieniowego do pistoletu wysokociśnieniowego.

Wskazówka

System EASY!Lock szybko i pewnie łączy podzespoły dzięki szybkozłączce gwintowanej i wykonaniu tylko jednego obrotu.

1. Podłączyć lancę do pistoletu wysokociśnieniowego i dokręcić ręcznie (EASY!Lock).

Rysunek F

2. Nałożyć dyszę wysokociśnieniową na lancę.
3. Zamontować i dokręcić ręcznie nakrętkę łączącą (EASY!Lock).
4. Podłączyć wąż wysokociśnieniowy do pistoletu wysokociśnieniowego i przyłączyć wysokiego ciśnienia urządzenia, a następnie dokręcić ręcznie (EASY!Lock).

Pielęgnacja systemu

Określanie pielęgnacji systemu

Wskazówka

Zastosowanie RM 110 w twardej wodzie zapobiega powstawaniu osadów wapiennych w węzownicy grzejnej.

Wskazówka

Zastosowanie RM 111 w miękkiej wodzie służy pielęgnacji pompy i ochronie przed czernieniem wody.

Twardość wody (°dH)	Zarządzanie systemem, które należy zastosować
<3	RM 111
>3	RM 110

1. Określić lokalną twardość wody, zasięgając informacji u lokalnego dostawcy lub stosując tester twardości (numer zamówieniowy 6.768-004.0).

Wymiana butli do pielęgnacji systemu

Wskazówka

Podczas wkładania butli do pielęgnacji systemu należy ją mocno docisnąć, tak aby zamknięcie zostało przebite. Nie wyciągać butli do pielęgnacji systemu, dopóki nie będzie pusta.

Wskazówka

Butla do pielęgnacji systemu RM 110 należy do zakresu dostawy.

1. Wymienić butlę do pielęgnacji systemu.

Wlewanie paliwa

⚠ NIEBEZPIECZEŃSTWO

Niewłaściwe paliwo

Niebezpieczeństwo wybuchu

Używać tylko oleju napędowego albo lekkiego oleju opałowego. Nie używać nieodpowiednich paliw, np. benzyny.

UWAGA

Praca z pustym zbiornikiem paliwa

Zniszczenie pompy paliwa

Nigdy nie używać urządzenia z pustym zbiornikiem paliwa.

1. Otworzyć blokadę zbiornika.
2. Uzpełnić paliwo.
3. Zamknąć zamknięcie zbiornika.
4. Wyrzucić rozlane paliwo.

Uzupelnianie środka czyszczącego

⚠ NIEBEZPIECZEŃSTWO

Nieodpowiednie środki czyszczące

Niebezpieczeństwo odniesienia obrażeń

Stosować tylko produkty firmy KÄRCHER.

Nie wlewać rozpuszczalników (np. benzyny, acetonu, rozcieńczalnika).

Unikać kontaktu z oczami i skórą.

Stosować się do instrukcji bezpieczeństwa i stosowania wydanych przez producenta środka czyszczącego.

Wskazówka

Kärcher oferuje indywidualną gamę produktów do czyszczenia i pielęgnacji. Sprzedawca chętnie udzieli porad.

1. Wlać środek czyszczący.

Przyłącze wody

- Parametry przyłącza: patrz Dane techniczne.

Wskazówka

Wąż zasilający nie należy do zakresu dostawy.

1. Podłączyć wąż zasilający (długość minimalna 7,5 m, średnica minimalna 3/4") za pomocą adaptera przyłącza wody do przyłącza wody urządzenia i dopływu wody (np. do kranu).
2. Otworzyć dopływ wody.

Zasysanie wody ze zbiornika

⚠ NIEBEZPIECZEŃSTWO

Zasysanie płynów zawierających rozpuszczalniki lub wody pitnej

Ryzyko obrażeń i szkód, zanieczyszczenie wody pitnej. Nigdy nie zasysać płynów zawierających rozpuszczalniki, takie jak rozcieńczalnik do farb, benzyna, olej lub nie-filtrowana woda. Uszczelki w urządzeniu nie są odporne na rozpuszczalniki. Mgiełka powstająca podczas natryskiwania jest łatwopalna, wybuchowa i trująca.

Nigdy nie zasysać wody ze zbiorników wody pitnej. Jeżeli urządzenie ma pobierać wodę z zewnętrznego zbiornika, wymagana jest następująca modyfikacja:

1. Wyjąć butlę do pielęgnacji systemu.
2. Odkręcić 2 śruby na obudowie palnika.

Rysunek G

3. Odkręcić i wyjąć tylną ściankę. Króciec zbiornika pielęgnacji systemu pozostaje w tylnej ściance.

Rysunek H

4. Zdjąć przyłącze wody na filtrze dokładnym.

Rysunek I

5. Odkręcić filtr dokładny od głowicy pompy.
6. Wyjąć zbiornik pielęgnacji systemu.
7. Odkręcić górny wąż zasilający zbiornik pływakowy.

Rysunek J

8. Podłączyć górny wąż zasilający do głowicy pompy.
9. Podłączyć przewód płuczący zaworu dozującego środek czyszczący do złącza zaślepiającego.
10. Podłączyć wąż ssący (średnica co najmniej 3/4") z filtrem (akcesoria) do przyłącza wody.
11. Umieścić wąż ssący w zewnętrznym źródle wody.

Wskazówka

Maksymalna wysokość zasysania: 0,5 m

12. Do momentu zassania wody przez pompę: Ustawić regulację ciśnienia/wydatku pompy na wartość maksymalną i zamknąć zawór dozujący środek czyszczący.
13. Przywrócić do stanu wyjściowego, wykonując czynności w odwrotnej kolejności. Upewnić się, że kabel zaworu elektromagnetycznego nie jest ściśnięty przez zbiornik pielęgnacji systemu.
14. Po zamocowaniu tylnej ścianki należy sięgnąć do obszaru systemu pielęgnacji i wcisnąć króciec do zbiornika pielęgnacji systemu.

Rysunek K

Przyłącze elektryczne

⚠ NIEBEZPIECZEŃSTWO

Nieodpowiednie przedłużacze elektryczne

Porażenie prądem elektrycznym

Na wolnym powietrzu należy stosować tylko dopuszczone do tego celu i odpowiednio oznaczone przedłużacze elektryczne o wystarczającym przekroju.

Upewnić się, że wtyczka i złącze używanego przedłużacza są wodoszczelne.

Zawsze całkowicie rozwijać przedłużacze.

- Parametry przyłącza – patrz Dane techniczne i tabliczka znamionowa.
- Podłączenie elektryczne musi być wykonane przez elektryka i zgodne z normą IEC 60364-1.

Obsługa

⚠ NIEBEZPIECZEŃSTWO

Ciecze łatwopalne

Niebezpieczeństwo wybuchu

Nie rozpylać łatwopalnych cieczy.

⚠ NIEBEZPIECZEŃSTWO

Praca bez lancy

Niebezpieczeństwo odniesienia obrażeń

Nigdy nie użytkować urządzenia bez zamontowanej lancy.

Przed każdym użyciem sprawdzić, czy lanca jest mocno osadzona. Złącze śrubowe lancy musi być mocne dokręcone.

⚠ NIEBEZPIECZEŃSTWO

Strumień wody pod wysokim ciśnieniem

Niebezpieczeństwo odniesienia obrażeń

Nigdy nie mocować dźwigni spustowej i zabezpieczającej w pozycji uruchomionej.

Nie używać pistoletu wysokociśnieniowego, jeśli dźwignia zabezpieczająca jest uszkodzona.

Przed rozpoczęciem jakichkolwiek prac przy urządzeniu przesunąć zaczep zabezpieczający na pistolecie wysokociśnieniowym do przodu.

Trzymać pistolet wysokociśnieniowy i lancę obiema rękami.

UWAGA

Praca z pustym zbiornikiem paliwa

Zniszczenie pompy paliwa

Nigdy nie używać urządzenia z pustym zbiornikiem paliwa.

Otwieranie/zamykanie pistoletu wysokociśnieniowego

1. Otwieranie pistoletu wysokociśnieniowego: Naciśnąć dźwignię zabezpieczającą i spustową.
2. Zamykanie pistoletu wysokociśnieniowego: Puścić dźwignię zabezpieczającą i spustową.

Wymiana dyszy

1. Wyłączyć urządzenie i nacisnąć dźwignię pistoletu wysokociśnieniowego do momentu, aż z urządzenia zostanie całkowicie spuszczone ciśnienie.
2. Zabezpieczyć pistolet wysokociśnieniowy, w tym celu przesunąć zaczep zabezpieczający do przodu.
3. Wymienić dyszę.

Włączanie urządzenia

1. Ustawić wyłącznik urządzenia w żądanym trybie pracy. Zapala się kontrolka gotowości do pracy. Urządzenie uruchamia się na chwilę i wyłącza, gdy tylko zostanie osiągnięte ciśnienie robocze.

Wskazówka

Jeśli podczas pracy zapali się kontrolka kierunku obrotów, natychmiast wyłączyc urządzenie i usunąć usterkę, patrz *Usuwanie usterek*.

2. Odbezpieczyć pistolet wysokociśnieniowy. W tym celu przesunąć zaczep zabezpieczający do tyłu. W chwili uruchomienia pistoletu wysokociśnieniowego urządzenie włączy się ponownie.

Wskazówka

Jeśli z dyszy wysokociśnieniowej nie wypływa woda, odpowietrzyć pompę. Patrz *Usuwanie usterek – Urządzenie nie wytwarza ciśnienia*.

Ustawianie temperatury czyszczenia

1. Ustawić wyłącznik urządzenia na żądaną temperaturę.

Ustawić ciśnienie robocze i natężenie przepływu

Regulacja ciśnienia/wydatku pompy

1. Obracanie wrzeciona regulacyjnego w kierunku ruchu wskazówek zegara powoduje zwiększenie ciśnienia roboczego (MAX).
2. Obracanie wrzeciona regulacyjnego w kierunku przeciwnym do ruchu wskazówek zegara powoduje zmniejszenie ciśnienia roboczego (MIN).

Praca ze środkiem czyszczącym

- Używać środków czyszczących oszczędnie, aby chronić środowisko.
- Środek czyszczący musi być odpowiedni do czyszczonej powierzchni.

Wskazówka

Wartości orientacyjne na panelu obsługi odnoszą się do maksymalnego ciśnienia roboczego.

Wskazówka

Jeśli środek czyszczący ma być pobierany ze zbiornika zewnętrznego, wąż zasysający środek czyszczący należy poprowadzić przez wycięcie na zewnątrz.

1. Ustawić stężenie środka czyszczącego za pomocą zaworu dozującego środek czyszczący zgodnie z instrukcją producenta.

Czyszczenie

Wskazówka

Strumień wysokociśnieniowy należy zawsze kierować na czyszczony przedmiot najpierw z większej odległości, aby uniknąć uszkodzeń spowodowanych przez za wysokie ciśnienie.

1. Ustawić ciśnienie robocze, temperaturę czyszczenia i stężenie środka czyszczącego odpowiednio do czyszczonej powierzchni.

Zalecana metoda czyszczenia

1. Rozpuszczenie brudu: Spryskać powierzchnię niewielką ilością środka czyszczącego i pozostawić na 1–5 minut, ale nie pozwolić mu wyschnąć.
2. Usuwanie brudu: Słukać rozpuszczony brud strumieniem wysokociśnieniowym.

Czyszczenie zimną wodą

Do usuwania lekkich zabrudzeń i do optukiwania, np. sprzętu ogrodowego, tarasu, narzędzi.

1. Ciśnienie robocze wyregulować odpowiednio do potrzeb.

Stopień Eco

Urządzenie pracuje w najbardziej ekonomicznym zakresie temperatur (maks. 60°C).

Praca z gorącą wodą

⚠ NIEBEZPIECZEŃSTWO

Gorąca woda

Niebezpieczeństwo poparzenia

Unikać kontaktu z gorącą wodą.

1. Ustawić wyłącznik urządzenia na żądaną temperaturę.

Zalecane temperatury czyszczenia

- 30–50°C: lekkie zabrudzenia
- Maks. 60°C: zabrudzenia zawierające białko, np. w przemyśle spożywczym
- 60–90°C: czyszczenie samochodów, maszyn

Przerwanie pracy

1. Zabezpieczyć pistolet wysokociśnieniowy, w tym celu przesunąć zaczep zabezpieczający do przodu.

Po zakończeniu pracy ze środkiem czyszczącym

1. Ustawić zawór dozujący środka czyszczącego w pozycji „0”.
2. Ustawić przełącznik urządzenia na stopień 1 (czyszczenie zimną wodą).
3. Przez co najmniej 1 minutę przepłukiwać urządzenie czystą wodą przy otwartym pistolecie wysokociśnieniowym.

Wyłączenie urządzenia

⚠ NIEBEZPIECZEŃSTWO

Zagrożenie ze strony gorącej wody

Niebezpieczeństwo poparzenia

Po pracy z gorącą wodą w celu ostudzenia należy na co najmniej 2 minuty uruchomić urządzenie w trybie czyszczenia zimną wodą z otwartym pistoletem.

1. Zamknąć dopływ wody.
2. Otworzyć pistolet wysokociśnieniowy.
3. Włączyć pompę wyłącznikiem urządzenia i pozwolić jej pracować przez 5–10 sekund.
4. Zamknąć pistolet wysokociśnieniowy.
5. Ustawić wyłącznik urządzenia w pozycji „0/OFF”.
6. Wtyczkę wyjmować z gniazda sieciowego tylko suchymi rękami.
7. Usunąć przyłącze wody.
8. Naciśnąć dźwignię pistoletu wysokociśnieniowego do momentu, aż z urządzenia zostanie całkowicie spuszczone ciśnienie.
9. Zabezpieczyć pistolet wysokociśnieniowy, w tym celu przesunąć zaczep zabezpieczający do przodu.

Przechowywanie urządzenia

Wskazówka

Nie zaginać węża wysokociśnieniowego ani kabla elektrycznego.

1. Wcisnąć lancę w uchwyt na pokrywie urządzenia.
2. Zwinąć wąż wysokociśnieniowy i kabel elektryczny i zawiesić na uchwytach.

Ochrona przeciwmrozowa

UWAGA

Zagrożenie mrozem

Zniszczenie urządzenia przez marznącą wodę
Urządzenie, które nie zostało całkowicie opróżnione z wody, przechowywać w miejscu chronionym przed mrozem.

W przypadku urządzeń podłączonych do komin należy wziąć pod uwagę przenikanie zimnego powietrza.

UWAGA

Zimne powietrze docierające przez komin

Niebezpieczeństwo uszkodzenia

Gdy temperatura na zewnątrz spadnie poniżej 0°C, należy odłączyć urządzenie od kominia.

1. Wyłączyć urządzenie, jeśli nie jest możliwe przechowywanie w miejscu chronionym przed mrozem.

Wyłączenie z eksploatacji

W przypadku dłuższych przerw w pracy lub gdy przechowywanie w miejscu chronionym przed mrozem nie jest możliwe:

1. Opróżnić zbiornik środka czyszczącego.
2. Spuścić wodę.
3. Przepłukać urządzenie środkiem przeciw zamarzaniu.

Spuszczanie wody

1. Odkręcić wąż dopływu wody i wąż wysokociśnieniowy.
2. Odkręcić przewód zasilający na dnie kotła i pozwolić węzłownicy grzejnej pracować na sucho.
3. Włączyć urządzenie na maksymalnie 1 minutę, aby pompa i przewody zostały opróżnione.

Przepłukać urządzenie środkiem przeciw zamarzaniu

Wskazówka

Postępować zgodnie ze wskazówkami udostępnionymi przez producenta środka przeciwdziałającego zamarzaniu.

1. Włączyć dostępny w handlu środek przeciw zamarzaniu do zbiornika pływakowego.
2. Włączyć urządzenie (bez palnika) i pozwolić mu pracować aż do całkowitego wypłukania urządzenia.

Zapewnia to również pewien poziom ochrony antykorozyjnej.

Transport

UWAGA

Nieprawidłowy transport wózkami podnośnikowymi

Niebezpieczeństwo uszkodzenia

Zwróć uwagę na orientację urządzenia podczas transportu go wózkami podnośnikowymi.

Rysunek L

UWAGA

Nieprawidłowy transport

Niebezpieczeństwo uszkodzenia

Zabezpieczyć dźwignię spustową pistoletu wysokociśnieniowego przed uszkodzeniami.

⚠ OSTROŻNIE

Nieuwzględnianie masy urządzenia

Niebezpieczeństwo odniesienia obrażeń i uszkodzenia
Podczas transportu zwrócić uwagę na masę urządzenia.

1. Na czas transportu w pojazdach należy zabezpieczyć urządzenie przed ślizganiem się i przechyleniem zgodnie z obowiązującymi przepisami.

Składowanie

⚠ OSTROŻNIE

Nieuwzględnianie masy urządzenia

Niebezpieczeństwo odniesienia obrażeń i uszkodzenia
Podczas składowania uwzględnić masę urządzenia.

Czyszczenie i konserwacja

⚠ NIEBEZPIECZEŃSTWO

Niezamierzone włączenie się urządzenia, dotknięcie części przewodzącej prąd

Niebezpieczeństwo odniesienia obrażeń, porażenia prądem

Przed rozpoczęciem jakichkolwiek prac z urządzeniem, wyłączyć urządzenie.

Odłączyć wtyczkę sieciową.

1. Zamknąć dopływ wody.
2. Otworzyć pistolet wysokociśnieniowy.
3. Włączyć pompę wyłącznikiem urządzenia i pozwolić jej pracować przez 5–10 sekund.
4. Zamknąć pistolet wysokociśnieniowy.
5. Ustawić wyłącznik urządzenia w pozycji „0/OFF”.
6. Wtyczkę wyjmować z gniazda sieciowego tylko suchymi rękami.
7. Usunąć przyłącze wody.
8. Naciskać dźwignię pistoletu wysokociśnieniowego do momentu, aż z urządzenia zostanie całkowicie spuszczone ciśnienie.
9. Zabezpieczyć pistolet wysokociśnieniowy, w tym celu przesunąć zaczep zabezpieczający do przodu.
10. Poczekać, aż urządzenie ostygnie.

Przegląd bezpieczeństwa / umowa serwisowa

Można umówić się na regularne przeglądy bezpieczeństwa z lokalnym przedstawicielem handlowym lub zawrzeć z nim umowę serwisową. Prosimy zasięgnąć porady.

Terminy konserwacji

Raz na tydzień

UWAGA

Mięty olej

Uszkodzenie urządzenia

Jeśli olej jest mięty, natychmiast powiadomić autoryzowany serwis.

1. Oczyszczyć sitko w przyłączy wody.
2. Wyczyścić filtr dokładny.
3. Wyczyścić filtr siatkowy paliwa.
4. Skontrolować poziom oleju.

Raz na miesiąc

1. Wyczyścić sitko zabezpieczenia przed brakiem wody.
2. Wyczyścić filtr węża ssawnego środka czyszczącego.

Co 500 roboczogodzin, co najmniej raz w roku

1. Wymienić olej.
2. Zlecić konserwację urządzenia serwisowi.

Prace konserwacyjne

Czyszczenie sitka w przyłączy wody

1. Usunąć sitko.
2. Oczyszczyć sitko w wodzie.
3. Włożyć sitko z powrotem na miejsce.

Czyszczenie filtra dokładnego

1. Spuścić ciśnienie z urządzenia.
2. Odkręcić filtr dokładny od głowicy pompy.
3. Zdemontować filtr dokładny i wyjąć wkład filtra.
4. Wyczyścić wkład filtra czystą wodą lub sprężonym powietrzem.
5. Wykonać montaż w odwrotnej kolejności.

Czyszczenie filtra siatkowego paliwa

1. Wytrząść filtr siatkowy paliwa. Dopolnować, aby paliwo nie przedostało się do środka.

Czyszczenie sitka w zabezpieczeniu przed brakiem wody

1. Spuścić ciśnienie z urządzenia.
2. Wyjąć kłamerę mocującą i wyciągnąć wąż zabezpieczenia przed brakiem wody.
3. Wyjąć sitko.

Wskazówka

W razie potrzeby wkręcić śrubę M8 na ok. 5 mm, wypychając w ten sposób sitko.

4. Oczyszczyć sitko w wodzie.
5. Wsunąć sitko.
6. Wsunąć złączkę węża do końca w zabezpieczenie przed brakiem wody i zabezpieczyć ją kłamerą mocującą.

Czyszczenie filtra węża ssawnego środka czyszczącego

1. Wyjąć wąż ssawny środka czyszczącego.
2. Wyczyścić filtr w wodzie.
3. Założyć filtr z powrotem.

Wymiana oleju

Rodzaj i ilość oleju patrz Dane techniczne.

1. Przygotować pojemnik na olej o objętości ok. 1 litra.
2. Odkręcić korek spustowy oleju.
3. Spuścić olej do zbiornika przechwytyjącego.

Wskazówka

Zużyty olej poddać utylizacji zgodnej z zasadami ochrony środowiska lub oddać do autoryzowanego punktu zbiórki.

4. Dokręcić z powrotem korek spustowy oleju.
5. Powoli wlać świeży olej do oznaczenia „MAX” na zbiorniku oleju. Pęcherzyki powietrza muszą mieć możliwość wydostania się.

Usuwanie usterek

⚠ NIEBEZPIECZEŃSTWO

Niezamierzone włączenie się urządzenia, dotknięcie części przewodzącej prąd

Niebezpieczeństwo odniesienia obrażeń, porażenia prądem

Przed rozpoczęciem jakichkolwiek prac z urządzeniem, wyłączyć urządzenie.

Odfalować wtyczkę sieciową.

Miga kontrolka kierunku obrotów (tylko urządzenia 3-fazowe)

1. Zamienić bieguny na wtyku urządzenia.

Rysunek M

Kontrolka gotowości do pracy gaśnie lub urządzenie nie działa

Brak napięcia sieciowego

1. Sprawdzić podłączenie do sieci i przewód doprowadzający.

Kontrolka serwisowa miga 1 raz

Brak wody

1. Sprawdzić przyłącze wody i przewody doprowadzające.

Wyciek w układzie wysokiego ciśnienia

1. Sprawdzić układ wysokiego ciśnienia i przyłączyć pod kątem szczelności.

Kontrolka serwisowa miga 2 razy

Błąd zasilania lub zbyt duży pobór prądu silnika

1. Sprawdzić podłączenie do sieci i bezpieczniki sieciowe.

2. Skontaktować się z serwisem.

Kontrolka serwisowa miga 3 razy

Silnik przeciążony/przegrzany

1. Ustawić wyłącznik urządzenia w pozycji „0/OFF”.
2. Poczekać, aż urządzenie ostygnie.
3. Włączyć urządzenie.

Błąd pojawia się ponownie

1. Skontaktować się z serwisem.

Kontrolka serwisowa miga 4 razy

Zadziałł ogranicznik temperatury spalin

1. Ustawić wyłącznik urządzenia w pozycji „0/OFF”.
2. Poczekać, aż urządzenie ostygnie.
3. Włączyć urządzenie.

Błąd pojawia się ponownie

1. Skontaktować się z serwisem.

Kontrolka serwisowa miga 5 razy

Kontakttron zakleszczony w zabezpieczeniu przed brakiem wody lub zablokowany tłok magnetyczny

1. Skontaktować się z serwisem.

Kontrolka serwisowa miga 6 razy

Czujnik płomienia wyłączył palnik

1. Skontaktować się z serwisem.

Świeci się kontrolka paliwa

Zbiornik paliwa jest pusty

1. Uzupelnnić paliwo.

Świeci się kontrolka pielęgnacji systemu

Butla do pielęgnacji systemu jest pusta

1. Wymienić butlę do pielęgnacji systemu.

Świeci się kontrolka środka czyszczącego

Zbiornik środka czyszczącego jest pusty

1. Wlać środek czyszczący.

Urządzenie nie wytwarza ciśnienia

Powietrze w układzie

1. Odpowietrzenie pompy:

- a Ustawić zawór dozujący środka czyszczącego w pozycji „0”.
- b Przy otwartym pistolecie wysokociśnieniowym kilkakrotnie włączyć i wyłączyć urządzenie za pomocą wyłącznika urządzenia.
- c Otwierać i zamykać regulator ciśnienia/wydatku pompy przy otwartym pistolecie wysokociśnieniowym.

Wskazówka

Proces odpowietrzania można przyspieszyć, demontując wąż wysokociśnieniowy z przyłącza wysokiego ciśnienia.

2. W razie potrzeby uzupełnić środek czyszczący.

3. Sprawdzić połączenia i przewody.

Ciśnienie jest ustawione na MIN

1. Ustawić ciśnienie w pozycji MAX.

Sitko w przyłączy wody/filtrze dokładnym jest zabrudzone

1. Wyczyścić sitko.

2. Wyczyścić filtr dokładny, w razie potrzeby wymienić. Za małą ilość dopływającej wody

1. Sprawdzić ilość dopływającej wody (patrz „Dane techniczne”).

Urządzenie przecieka, woda kapie od spodu urządzenia

Nieszczelna pompa

1. W przypadku znacznego wycieku należy zlecić sprawdzenie urządzenia serwisowi.

Wskazówka

Dopuszczalne są 3 krople na minutę.

Urządzenie ciągle włącza się i wyłącza, gdy pistolet wysokociśnieniowy jest zamknięty

Wyciek w układzie wysokiego ciśnienia

1. Sprawdzić układ wysokiego ciśnienia i przyłączyć pod kątem szczelności.

Urządzenie nie zasysa środka czyszczącego

1. Uruchomić urządzenie z otwartym zaworem dozującym środek czyszczący i zamkniętym dopływem wody, aż zbiornik pływakowy zostanie opróżniony, a ciśnienie spadnie do „0”.
2. Otworzyć ponownie dopływ wody.

Jeśli pompa nadal nie zasysa środka czyszczącego, może to wynikać z następujących przyczyn:

Filtr w węży ssawnym środka czyszczącego jest zabrudzony

1. Wyczyścić filtr.

Zablokowany zawór zwrotny

1. Zdjąć wąż środka czyszczącego i poluzować zawór zwrotny tępych przedmiotem.

Palnik nie zapala

Zbiornik paliwa jest pusty

1. Uzupełnić paliwo.

Brak wody

1. Sprawdzić przyłącze wody i przewody doprowadzające.
2. Wyczyścić sitko zabezpieczenia przed brakiem wody.

Filtr paliwa jest zanieczyszczony

1. Wymienić filtr paliwa.

Brak iskry zapłonowej

1. Jeśli iskra zapłonowa nie jest widoczna przez wzornik podczas pracy, należy zlecić sprawdzenie urządzenia serwisowi.

Ustawiona temperatura nie jest osiągnięta podczas pracy z gorącą wodą

Ciśnienie robocze/natężenie przepływu zbyt wysokie

1. Zmniejszyć ciśnienie robocze/natężenie przepływu na regulatorze ciśnienia/wydatku pompy.

Wężownica grzejna pokryta sadzą

1. Zlecić serwisowi usunięcie sadzy z urządzenia.

Serwis

Jeśli usterka nie może zostać usunięta, urządzenie musi zostać skontrolowane w serwisie.

Gwarancja

W każdym kraju obowiązują warunki gwarancji określone przez dystrybutora. Ewentualne usterki urządzenia usuwane są w okresie gwarancji bezpłatnie, o ile spowodowane są błędem materiałowym lub produkcyjnym. W sprawach napraw gwarancyjnych prosimy kierować się z dowodem zakupu do dystrybutora lub do autoryzowanego punktu serwisowego. (Adres znajduje się na odwrocie)

Akcesoria i części zamienne

Wskazówka

Jeśli urządzenie jest podłączone do komina lub jeśli urządzenie ustawione jest w niewidocznym miejscu, zalecamy zainstalowanie czujnika płomienia (opcja).

Należy stosować tylko oryginalne akcesoria i części zamienne, ponieważ gwarantują one bezpieczną i bezawaryjną pracę urządzenia.

Informacje dotyczące akcesoriów i części zamiennych można znaleźć na stronie www.kaercher.com.

Deklaracja zgodności UE

Niniejszym oświadczamy, że określone poniżej urządzenie odpowiada pod względem koncepcji, konstrukcji oraz wprowadzonej przez nas do handlu wersji obowiązującym zasadniczym wymogom dyrektywy UE dotyczącej bezpieczeństwa i zdrowia. Wszelkie niezgodności z nami modyfikacje urządzenia powodują utratę ważności tego oświadczenia.

Produkt: Myjka wysokociśnieniowa

Typ: 1.174-xxx

Obowiązujące dyrektywy UE

2000/14/WE
2006/42/WE (+2009/127/WE)
2009/125/WE
2011/65/UE
2014/30/UE

Zastosowane normy zharmonizowane

EN IEC 63000: 2018
EN 55014-1: 2017 + A11: 2020
EN 55014-2: 2015
EN 60335-1
EN 60335-2-79
EN 61000-3-2: 2014
EN 61000-3-3: 2013
EN 62233: 2008

Zastosowane rozporządzenie(a)

(UE) 2019/1781

Zastosowana metoda oceny zgodności

2000/14/WE: Załącznik V

Poziom mocy akustycznej dB(A)

HDS 6/10-4

Zmierzone: 88

Gwarantowany: 91

HDS 7/16-4

Zmierzone: 87

Gwarantowany: 90

HDS 9/17-4

Zmierzone: 88

Gwarantowany: 91

Niżej podpisane osoby działają na zlecenie i z upoważnienia zarządu.

H. Jenner

Chairman of the Board of Management

S. Reiser

Director Regulatory Affairs & Certification

Administrator dokumentacji:

S. Reiser

Alfred Kärcher SE & Co. KG

Alfred-Kärcher-Str. 28 - 40

71364 Winnenden (Germany)

Tel.: +49 7195 14-0

Faks: +49 7195 14-2212

Winnenden, 2021/10/01

Dane techniczne

		HDS 6/10-4	HDS 7/16-4	HDS 9/17-4
Przyłącze elektryczne				
Napięcie sieciowe	V	230-240	400	400
Faza	~	1	3	3
Częstotliwość sieciowa	Hz	50	50	50
Stopień ochrony		IPX5	IPX5	IPX5
Klasa ochrony		I	I	I
Moc przyłącza	kW	3,0	5,1	6,5
Bezpiecznik sieciowy (zwłoczny)	A	13	16	16
Przyłącze wody				
Ciśnienie dopływu (maks.)	MPa (bar)	1 (10)	1 (10)	1 (10)
Temperatura dopływu (maks.)	°C	30	30	30
Ilość dopływu (min.)	l/h (l/min)	800 (13,3)	900 (15)	1100 (18,3)
Wysokość zasysania (maks.)	m	0,5	0,5	0,5
Wydajność urządzenia				
Ilość pobieranej wody	l/h (l/min)	320-650 (5,3-10,8)	270-700 (4,5-11,7)	290-900 (4,8-15)
Ciśnienie robocze wody ze standardową dyszą	MPa (bar)	3-10 (30-100)	3-16 (30-160)	3-17 (30-170)
Zawór bezpieczeństwa nadciśnienia roboczego (maksymalnego)	MPa (bar)	14 (140)	19,5 (195)	20,5 (205)
Temperatura robocza gorącej wody (maksymalna)	°C	80	80	80
Ilość pobieranego środka czyszczącego	l/h (l/min)	0-39 (0-0,65)	0-42 (0-0,7)	0-54 (0-0,9)
Moc palnika	kW	46	51	69
Zużycie oleju opałowego (maks.)	kg/h	3,5	4,1	5,6
Odrzut pistoletu wysokociśnieniowego	N	24,7	34	45,1
Wielkość dyszy standardowej		050	040	054
Wymiary i masa				
Typowy ciężar roboczy	kg	118,6	126,1	128,5
Dł. x szer. x wys.	mm	1060 x 650 x 920	1060 x 650 x 920	1060 x 650 x 920
Zbiornik paliwa	l	15,5	15,5	15,5
Zbiornik środka czyszczącego	l	15,5	15,5	15,5
Pompa wysokociśnieniowa				
Ilość oleju	l	0,7	0,7	0,7
Gatunek oleju		0W40	SAE 90	SAE 90
Palnik				
Paliwo		Olej opałowy EL lub olej napędowy	Olej opałowy EL lub olej napędowy	Olej opałowy EL lub olej napędowy
Wartości określone zgodnie z EN 60335-2-79				
Poziom ciśnienie akustycznego L_{pA}	dB(A)	73	73	74
Niepewność pomiaru K_{pA}	dB(A)	3	3	3
Poziom mocy akustycznej L_{WA} + niepewność pomiaru K_{WA}	dB(A)	91	90	91
Drgania pistoletu wysokociśnieniowego przenoszone przez kończyny górne	m/s^2	2,0	2,9	3,6
Niepewność pomiaru K	m/s^2	0,3	0,3	0,3

Przyczyna wyjątku zgodnie z rozporządzeniem (UE) 2019/1781 załącznik I sekcja 2 (12): j)
Zmiany techniczne zastrzeżone.

Cuprins

Indicații generale	170
Protecția mediului	170
Privire de ansamblu aparat	170
Simboluri pe aparat	171
Utilizarea conform destinației	171
Indicații privind siguranța	171
Dispozitive de siguranță	171
Punerea în funcțiune	172
Operarea	173
Transport	175
Depozitarea	175
Îngrijirea și întreținerea	175
Remediarea defecțiunilor	176
Garanție	177
Accesorii și piese de schimb	177
Declarație de conformitate UE	177
Date tehnice	178

Indicații generale



Înainte de prima utilizare a aparatului, citiți aceste instrucțiuni originale și indicațiile de siguranță aferente. Respectați aceste instrucțiuni.

Păstrați ambele manuale pentru utilizarea ulterioară sau pentru viitorul posesor.

- Dacă nu sunt respectate instrucțiunile de utilizare și indicațiile de siguranță, pot apărea defecțiuni la nivelul aparatului și pericole pentru operator și alte persoane.
- Dacă intervin defecțiuni la transport, informați imediat distribuitorul.
- La despachetare, verificați conținutul pentru a vă asigura că nu lipsesc accesoriile și că nu există alte deteriorări. Pachetul de livrare, vezi imaginea A.
- De la o înălțime de funcționare de cca 800 m peste nivelul zero, luați legătura cu comerciantul pentru a adapta puterea arzătorului în funcție de înălțime și de conținutul redus de oxigen.

Protecția mediului



Materialele de ambalare sunt reciclabile. Vă rugăm să eliminați ambalajele în mod ecologic.



Aparatele electrice și electronice conțin materiale reciclabile prețioase și, uneori, componente precum baterii, acumulatori sau uleiuri, care, în cazul utilizării incorecte sau al eliminării

necorespunzătoare, pot reprezenta un potențial pericol pentru sănătatea oamenilor și pentru mediul înconjurător. Pentru funcționarea corectă a aparatului, aceste componente sunt necesare. Aparatele marcate cu acest simbol nu trebuie aruncate la gunoierul menajer.

Observații referitoare la materialele conținute (REACH)

Informații actuale referitoare la materialele conținute puteți găsi la adresa: www.kaercher.com/REACH

Indicații suplimentare pentru protecția mediului

Vă rugăm să nu lăsați uleiul de motor, uleiul de încălzire, motorina și benzina să ajungă în mediu. Vă rugăm să protejați solul și să eliminați ecologic uleiul uzat.

Privire de ansamblu aparat

Descrierea aparatului

Figura A

Figura B

- ① Suport pentru lance
- ② Decupaj pentru furtunul de aspirare a substanței de curățare
- ③ Mâner încastat (ambele părți)
- ④ Racord de apă cu sită
- ⑤ Adaptor pentru racordul de apă
- ⑥ Racord de înaltă presiune EASY!Lock
- ⑦ Furtun de înaltă presiune EASY!Lock
- ⑧ Lance EASY!Lock
- ⑨ Duză de înaltă presiune (oțel inoxidabil)
- ⑩ Orificiu de umplere pentru substanța de curățare
- ⑪ Rolă de ghidare cu frână de fixare
- ⑫ Sită de carburant
- ⑬ Manetă de siguranță
- ⑭ Cablu de alimentare electrică
- ⑮ Clapetă de blocare
- ⑯ Trusă de scule
- ⑰ Pârghia de siguranță a pistolului de înaltă presiune
- ⑱ Pistol de înaltă presiune EASY!Force
- ⑲ Orificiu de umplere pentru carburant
- ⑳ Supapa de dozare a detergentului
- ㉑ Interfață de operare
- ㉒ Spațiu de depozitare pentru pistolul de înaltă presiune
- ㉓ Treaptă
- ㉔ Mâner
- ㉕ Plăcuță de tip
- ㉖ Încuietore capotă
- ㉗ Compartiment de depozitare pentru accesorii
- ㉘ Arzător
- ㉙ Depozitare lance
- ㉚ Capota aparatului
- ㉛ Soluție de îngrijire a sistemului RM 110/RM 111
- ㉜ Reglarea presiunii/volumului unității de pompare
- ㉝ Rezervor de ulei
- ㉞ Șurub de scurgere a uleiului
- ㉟ Supapa de reținere a aspirației substanței de curățare
- ㊱ Furtun de aspirație detergent cu filtru
- ㊲ Filtru de carburant
- ㊳ Clemă de fixare

- ③9 Furtun dispozitiv de siguranță împotriva lipsei de apă
- ④0 Dispozitiv de siguranță împotriva lipsei de apă
- ④1 Sita dispozitivului de siguranță împotriva lipsei de apă
- ④2 Filtru fin (apă)
- ④3 Rezervor cu flotor

Panou de comandă

Figura C

0/OFF = oprit

- ① Întrerupător principal
- ② Regim de funcționare: Funcționare cu apă rece
- ③ Regim de funcționare: Funcționare cu apă caldă (e = treapta Eco, apă caldă max. 60 °C)
- ④ Lampă de control a direcției de rotație (numai dispozitive trifazate)
- ⑤ Lampă de control pentru disponibilitatea de funcționare
- ⑥ Lampă de control a carburantului
- ⑦ Lampă de control de service
- ⑧ Lampă de control pentru substanța de curățare
- ⑨ Lampă de control pentru soluția de îngrijire a sistemului

Cod de culori

- Elementele de operare pentru procesul de curățare sunt de culoare galbenă.
- Elementele de operare pentru întreținere și service sunt de culoare gri deschis.

Simboluri pe aparat



Nu îndreptați jetul de înaltă presiune spre persoane, animale, echipamente electrice aflate în funcțiune sau spre aparat. Protejați aparatul de îngheț.



Pericol de electrocutare din cauza tensiunii electrice. Doar electricienii calificați sau personalul de specialitate autorizat au voie să lucreze la instalația electrică.



Pericol pentru sănătate din cauza gazelor de ardere toxice. Nu inhalați gazele de ardere.



Pericol de rănire din cauza suprafețelor fierbinți.

Utilizarea conform destinației

Utilizați dispozitivul numai pentru curățare, de ex. de mașini, vehicule, clădiri, scule, fațade, terase și aparate de grădină.

PERICOL

Utilizați în stațiile de alimentare sau în alte zone periculoase

Pericol de rănire

Respectați prescripțiile de securitate corespunzătoare.

Indicație

Evitați scurgerea apelor reziduale cu conținut de uleiuri minerale în sol, în ape sau în canalizare. Spălați motorul sau caroseria doar în locuri adecvate, prevăzute cu separator de ulei.

Valori limită pentru alimentarea cu apă

ATENȚIE

Apă murdară

Uzură prematură sau depuneri în aparat

Alimentați aparatul numai cu apă curată sau cu apă reciclată, care nu depășește valorile limită.

Pentru alimentarea cu apă, se aplică următoarele valori limită:

- Valoare pH: 6,5-9,5
- Conductivitate electrică: Conductivitate apă curată + 1.200 μS/cm, conductivitate maximă 2.000 μS/cm
- Substanțe sedimentabile (volum probă 1 l, perioadă de decantare 30 minute): < 0,5 mg/l
- Substanțe filtrabile: < 50 mg/l, fără substanțe abrazive
- Hidrocarburi: < 20 mg/l
- Cloruri: < 300 mg/l
- Sulfati: < 240 mg/l
- Calciu: < 200 mg/l
- Duritate totală: < 28 °dH, < 50° TH, < 500 ppm (mg CaCO₃/l)
- Fier: < 0,5 mg/l
- Mangan: < 0,05 mg/l
- Cupru: < 2 mg/l
- Clor activ: < 0,3 mg/l
- Fără mirosuri neplăcute

Indicații privind siguranța

Pentru aparat sunt valabile următoarele indicații privind siguranța:

- Respectați prescripțiile naționale corespunzătoare pentru pulverizatoarele de lichid.
- Respectați prescripțiile naționale corespunzătoare pentru protecția împotriva accidentelor accidentelor. Pulverizatoarele de lichid trebuie verificate periodic, iar rezultatul verificării trebuie păstrat în scris.
- Rețineți că sistemul de încălzire al aparatului este un sistem de ardere. Instalațiile de ardere trebuie verificate periodic în funcție de prevederile legale naționale în vigoare.
- Nu se pot face modificări la aparat și la accesorii.

Dispozitive de siguranță

Dispozitivele de siguranță servesc la protejarea utilizatorului și nu trebuie să fie eliminate sau eludate în ceea ce privește funcția lor.

Supapă de debit cu 2 comutatoare de presiune

- Când cantitatea de apă de la capul pompei este redusă, supapa de debit se deschide și o parte din apă curge înapoi către partea de aspirație a pompei.
- Dacă pistolul de înaltă presiune este închis astfel încât toată apa să curgă înapoi către partea de aspirație a pompei, comutatorul de presiune de debit oprește pompa.
- Dacă pistolul de înaltă presiune este deschis din nou, comutatorul de presiune de pe chiulasă pornește din nou pompa.
- Supapa de debit este reglată și sigilată din fabrică. Setările sunt efectuate numai de serviciul de relații cu clienții.

Supapă de siguranță

- Supapa de siguranță se deschide dacă supapa de debit, respectiv comutatorul de presiune este defectă.
- Supapa de siguranță este reglată și sigilată din fabrică. Setările sunt efectuate numai de serviciul de relații cu clienții.

Dispozitiv de siguranță împotriva lipsei de apă

- Dispozitivul de siguranță împotriva lipsei de apă împiedică pornirea arzătorului atunci când există o lipsă de apă.
- O sită împiedică murdărirea siguranței și trebuie curățată periodic.

Limitator temperatură pentru gaze evacuate

Limitatorul de temperatură a gazelor evacuate oprește aparatul, atunci când temperatura gazelor evacuate este prea mare.

Punerea în funcțiune

⚠ **AVERTIZARE**

Componente deteriorate

Pericol de rănire

Verificați dacă aparatul, accesoriile, conductele de alimentare și conexiunile sunt în stare de funcționare corespunzătoare. Dacă starea de funcționare nu este corespunzătoare, nu utilizați aparatul.

1. Blocați frâna de parcare.

Montarea mânerului

1. Montați mânerul, respectând cuplul de strângere al șuruburilor (6,5-7,0 Nm).

Figura D

Montarea trusei de scule

1. Agățați trusa de scule pe zăvoarele superioare ale aparatului.
Figura E
2. Îndoiiți trusa de scule în jos și dați clic în poziție.
3. Fixați trusa de scule cu 2 șuruburi (cuplul de strângere: 6,5-7,0 Nm).

Indicație

Rămân 2 șuruburi.

Montați pistolul de înaltă presiune, lancea, duza și furtunul de înaltă presiune

Aparat cu ANTI!Twist: Atașați racordul galben al furtunului de înaltă presiune la pistolul de înaltă presiune.

Indicație

Sistemul EASY!Lock conectează componentele printr-un fillet rapid cu o singură rotație, în mod rapid și sigur.

1. Conectați lancea la pistolul de înaltă presiune și strângeți manual (EASY!Lock).
Figura F
2. Introduceți duza de înaltă presiune pe lance.
3. Montați și strângeți cu mâna piulița olandeză (EASY!Lock).
4. Conectați furtunul de înaltă presiune la pistolul de înaltă presiune și racordul de înaltă presiune al aparatului și strângeți-le cu mâna (EASY!Lock).

Soluție de îngrijire a sistemului

Stabilirea soluției de îngrijire a sistemului

Indicație

RM 110 împiedică calcifierea serpentinelor de încălzire în condițiile unei ape dure.

Indicație

RM 111 servește la îngrijirea pompei în cazul unei ape cu grad de durezza scăzut și la protecția împotriva formării de apă dură.

Duritatea apei (°dH)	Tipul utilizat de soluție de îngrijire a sistemului
<3	RM 111
>3	RM 110

1. Determinați duritatea apei locale prin intermediul furnizorului local de aprovizionare sau cu un tester de duritate (număr de comandă 6.768-004.0).

Înlocuirea sticlei cu soluție de îngrijire a sistemului

Indicație

Când introduceți sticla cu soluție de îngrijire a sistemului, apăsați-o ferm, astfel încât încuietorea să fie strâpunsă. Nu scoateți sticla cu soluție de îngrijire a sistemului până când nu este goală.

Indicație

O sticlă cu soluție de îngrijire a sistemului RM 110 este inclusă în pachetul de livrare.

1. Înlocuiți sticla cu soluție de îngrijire a sistemului.

Alimentarea cu carburant

⚠ **PERICOL**

Carburant necorespunzător

Pericol de explozie

Completați doar cu combustibil diesel sau motorină ușoară. Nu utilizați carburanți necorespunzători, de exemplu benzină.

ATENȚIE

Funcționarea cu rezervorul de carburant gol

Distrugerea pompei de carburant

Nu utilizați niciodată aparatul dacă rezervorul de carburant este gol.

1. Deschideți dopul capacul rezervorului.
2. Umpleți carburant.
3. Închideți capacul de rezervor.
4. Ștergeți eventualul carburant scurs.

Umplerea cu substanță de curățare

⚠ **PERICOL**

Soluție de curățat inadecvată

Pericol de rănire

Utilizați doar produse KÄRCHER.

Nu completați în niciun caz cu solvenți (de ex. benzină, acetonă, diluant).

Evitați contactul cu ochii și cu pielea.

Respectați indicațiile privind siguranța și manevrarea soluției de curățat de la producător.

Indicație

Kärcher oferă o gamă individuală de produse de curățare și îngrijire. Dealerul dvs. va fi încântat să vă sfătuiască.

1. Umpleți cu substanță de curățare.

Record de alimentare cu apă

- Pentru valorile de racordare consultați secțiunea „Date tehnice”.

Indicație

Furtunul de alimentare nu este inclus în pachetul de livrare.

1. Racordați furtunul de alimentare (lungimea minimă 7,5 m, diametrul minim 3/4") cu ajutorul adaptorului racordului de apă la racordul de apă al aparatului și la alimentarea cu apă (de exemplu, un robinet).
2. Deschideți alimentarea de apă.

Aspirarea apei din rezervoare

⚠ PERICOL

Aspirarea lichidelor care conțin solvenți sau a apei potabile

Pericol de vătămare corporală și de deteriorare, de contaminare a apei potabile

Nu aspirați niciodată lichide care conțin solvenți, cum ar fi diluant pentru vopsea, benzină, ulei sau apă nefiltrată. Garniturile din aparat nu sunt rezistente la acțiunea solvenților. Ceața de pulverizare este extrem de inflamabilă, explozivă și toxică.

Nu extrageți niciodată apa din rezervoarele de apă potabilă.

Dacă aparatul trebuie să scoată apă dintr-un recipient extern, este necesară următoarea modificare:

1. Scoateți sticla cu soluție de îngrijire a sistemului.
2. Deșurubați 2 șuruburi de la carcasa arzătorului.

Figura G

3. Deșurubați pterele din spate și scoateți-le. Ștuțul recipientului cu soluție de îngrijire a sistemului rămâne în peretele din spate.

Figura H

4. Scoateți racordul de apă de pe filtrul fin.

Figura I

5. Deșurubați filtrul fin de la capul pompei.
6. Scoateți recipientul cu soluție de îngrijire a sistemului.
7. Deșurubați furtunul de alimentare superior la rezervorul cu fitor.

Figura J

8. Conectați furtunul de alimentare superior la capul pompei.
9. Înlocuiți conducta de spălare a supapei de dozare a substanței de curățare de pe dopul orb.
10. Conectați furtunul de aspirare (diametru minim de 3/4 ") cu filtru (accesoriu) la racordul de apă.
11. Suspendedați furtunul de aspirare într-o sursă externă de apă.

Indicație

Înălțimea maximă de aspirație: 0,5 m

12. Până când pompa aspiră apa: Setați reglarea presiunii/cantității unității de pompare la valoarea maximă și închideți supapa de dozare a substanței de curățare.
13. Efectuați demontarea în ordine inversă. Cablul supapei magnetice nu trebuie să fie prins de recipientul cu soluție de îngrijire a sistemului.
14. După fixarea peretelui din spate, ajungeți în fanta cu soluție de îngrijire a sistemului și apăsați ștuțul pe recipientul cu soluție de îngrijire a sistemului.

Figura K

Conexiune electrică

⚠ PERICOL

Conducte de prelungire neadecvate

Electrocutare

Pentru utilizarea în exterior, se vor folosi numai cabluri prelungitoare permise și marcate corespunzător, cu secțiune suficientă.

Asigurați-vă că ștecherul și cuplajul unui cablu prelungitor utilizat sunt etanșe la apă.

Întotdeauna derulați complet conductele de prelungire.

- Pentru puterile de conectare, consultați datele tehnice și plăcuța de tip.
- Racordarea electrică trebuie să fie executată de un electrician, în conformitate cu IEC 60364-1.

Operarea

⚠ PERICOL

Lichide inflamabile

Pericol de explozie

Nu pulverizați lichide inflamabile.

⚠ PERICOL

Funcționare fără lance

Pericol de rănire

Nu utilizați aparatul dacă lancia nu este montată.

Înainte de fiecare utilizare, verificați dacă lancia este bine fixată. Îmbinarea cu șuruburi a lăncii trebuie strânsă manual.

⚠ PERICOL

Jetul de apă de înaltă presiune

Pericol de rănire

Nu fixați niciodată maneta de acționare și maneta de siguranță în poziția acționată.

Nu utilizați pistolul de înaltă presiune dacă maneta de siguranță este deteriorată.

Înainte de orice lucrare la aparat, împingeți butonul de siguranță de la pistolul de înaltă presiune în față.

Țineți pistolul de înaltă presiune și lancia cu ambele mâini.

ATENȚIE

Funcționarea cu rezervorul de carburant gol

Distrugearea pompei de carburant

Nu utilizați niciodată aparatul dacă rezervorul de carburant este gol.

Acționarea/oprirea pistolului de înaltă presiune

1. Acționarea pistolului de înaltă presiune: Acționați maneta de siguranță și declanșatorul.
2. Oprirea pistolului de înaltă presiune: Eliberați maneta de siguranță și declanșatorul.

Schimbarea duzei

1. Deconectați aparatul și acționați pistolul de înaltă presiune, până când aparatul este depresiurizat.
2. Asigurați pistolul de înaltă presiune, astfel încât parghia de siguranță să fie împinsă în față.
3. Schimbați duza.

Pornirea aparatului

1. Setări întrerupătorul principal în regimul de funcționare dorit. Se aprinde lampa de control pentru disponibilitatea de funcționare. Aparatul pornește pentru scurt timp și se deconectează, imediat ce presiunea de lucru este atinsă.

Indicație

Dacă lampa de control a direcției de rotație se aprinde în timpul funcționării, opriți imediat aparatul și remediați defecțiunea, consultați secțiunea de ajutor în caz de defecțiuni.

2. Blocați pistolul de înaltă presiune, astfel încât pârghia de siguranță să fie împinsă în spate. La acționarea pistolului de înaltă presiune, aparatul repornește.

Indicație

Dacă din duza de înaltă presiune nu iese apă, aerisiți pompa. Consultați secțiunea de ajutor în caz de defecțiuni - Aparatul nu acumulează presiune.

Setarea temperaturii de curățare

1. Setati întrerupătorul principal la temperatura dorită.

Reglarea presiunii de lucru și a debitului de pompare

Reglarea presiunii/cantității unității de pompare

1. Rotiți axul de reglare în sensul acelor de ceasornic: Măriți presiunea de lucru (MAX).
2. Rotiți axul de reglare în sens invers acelor de ceasornic: Reduceți presiunea de lucru (MIN).

Funcționare cu substanță de curățare

- Substanțele de curățare trebuie folosite în cantități minime, în scopul prevenirii afectării mediului înconjurător.
- Substanța de curățare trebuie să fie adecvată pentru suprafața care trebuie curățată.

Indicație

Valorile de ghidare de pe panoul de comandă se referă la presiunea maximă de lucru.

Indicație

Dacă substanța de curățare trebuie aspirată dintr-un recipient extern, introduceți furtunul de aspirare a substanței de curățare prin decupaj.

1. Setati concentrația substanței de curățare folosind supapa de dozare a substanței de curățare conform indicațiilor producătorului.

chimică

Indicație

În primă instanță, îndreptați jetul de înaltă presiune spre obiectul care urmează să fie curățat de la o distanță mai mare, pentru a evita deteriorările cauzate de presiunea prea ridicată.

1. Setati presiunea de lucru, temperatura de curățare și concentrația substanței de curățare în funcție de suprafața care trebuie curățată.

Metoda de curățare recomandată

1. Desprinderea murdăriei: Pulverizați substanța de curățare ușor și alocați un timp de acționare de 1...5 minute, dar nu permiteți uscarea substanței de curățare.
2. Îndepărtarea murdăriei: Clătiți murdăria dizolvată cu jetul de apă de înaltă presiune.

Funcționare cu apă rece

Pentru îndepărtarea murdăriei ușoare și pentru clătire, de ex. scule de grădină, terasă, unelte.

1. Reglați presiunea de lucru după cum este necesar.

Nivel Eco

Aparatul funcționează în cel mai economic domeniu de temperatură (max. 60 °C).

Funcționare cu apă caldă

⚠ PERICOL

Apă fierbinte

Pericol de opărire

Evitați contactul cu apa fierbinte.

1. Setati întrerupătorul principal la temperatura dorită.

Temperaturi de curățare recomandate

- 30-50 °C: Murdărie ușoară
- Max. 60 °C: Murdărire cu conținut de proteine, de ex. în industria alimentară
- 60-90 °C: Curățarea autovehiculelor, curățarea mașinilor

Întreruperea funcționării

1. Asigurați pistolul de înaltă presiune, astfel încât pârghia de siguranță să fie împinsă în față.

După funcționarea cu substanță de curățare

1. Setati supapa de dozare a substanței de curățare la „0”.
2. Setati întrerupătorul principal la nivelul 1 (funcționare cu apă rece).
3. Clătiți aparatul timp de cel puțin 1 minut, folosind pistolul de înaltă presiune deschis.

Oprirea aparatului

⚠ PERICOL

Pericol din cauza apei calde

Pericol de opărire

După utilizarea cu apă fierbinte, folosiți aparatul timp de minim 2 minute cu apă rece și cu pistolul deschis, în vederea răcirii.

1. Închideți alimentarea cu apă.
2. Deschideți pistolul de înaltă presiune.
3. Porniți pompa de la întrerupătorul principal și lăsați-l să funcționeze timp de 5-10 secunde.
4. Închideți pistolul de înaltă presiune.
5. Aduceți întrerupătorul principal în poziția „0/OFF”.
6. Scoateți fișa de rețea din priză, cu mâinile uscate.
7. Scoateți racordul de apă.
8. Acționați pistolul de înaltă presiune, până când aparatul se depresurizează.
9. Asigurați pistolul de înaltă presiune, astfel încât pârghia de siguranță să fie împinsă în față.

Depozitarea aparatului

Indicație

Nu îndoiiți furtunul de înaltă presiune sau cablul electric.

1. Introduceți lancea în suportul de pe capota dispozitivului.
2. Rulați furtunul de înaltă presiune și cablul electric și agățați-le de suporturi.

Protecția împotriva înghețului

ATENȚIE

Pericol de îngheț

Distrugerea aparatului din cauza înghețării apei

Depozitați aparatul care nu a fost complet golit de apă într-un loc ferit de îngheț.

În cazul aparatelor conectate la un coș de fum, trebuie avut în vedere aerul rece care pătrunde.

ATENȚIE

Aer rece care pătrunde prin coș

Pericol de deteriorare

Când temperatura exterioară este sub 0 °C, deconectați de la coșul aparatului.

1. Scoateți aparatul din funcțiune, dacă nu este posibilă depozitarea ferită de îngheț.

Oprirea

Pentru pauze mai lungi de funcționare sau când depozitarea ferită de îngheț nu este posibilă:

1. Golii rezervorul pentru substanța de curățare.
2. Evacuați apa.
3. Spălați aparatul cu agent de protecție împotriva înghețului.

Evacuarea apei

1. Deșurubați furtunul de alimentare cu apă și furtunul de înaltă presiune.
2. Deșurubați conducta de alimentare din partea de jos a cazanului și lăsați serpentina de încălzire să funcționeze în gol.
3. Lăsați aparatul să funcționeze timp de max. 1 minut, până când pompa și conductele sunt goale.

Spălarea aparatului cu agent de protecție împotriva înghețului

Indicație

Respectați instrucțiunile de manipulare ale producătorului antigelului.

1. Se toamnă un antigel disponibil în comerț în rezervorul cu flotor.
2. Porniți aparatul (fără arzător) și lăsați-l să funcționeze până când este spălat complet.

Acest lucru conferă, de asemenea, un anumit nivel de protecție împotriva coroziunii.

Transport

ATENȚIE

Transport necorespunzător cu un camion industrial
Pericol de deteriorare

Acordați atenție orientării aparatului atunci când îl transportați cu un camion industrial.

Figura L

ATENȚIE

Transport necorespunzător

Pericol de deteriorare

Protejați maneta de acționare de la pistolul de înaltă presiune împotriva deteriorării.

⚠ PRECAUȚIE

Nerespectarea greutății

Pericol de accidentare și de deteriorare

La transport țineți cont de greutatea aparatului.

1. La transportarea aparatului în vehicule, ancorati-l în conformitate cu directivele în vigoare, pentru a împiedica alunecarea și răsturnarea.

Depozitarea

⚠ PRECAUȚIE

Nerespectarea greutății

Pericol de accidentare și de deteriorare

La depozitare țineți cont de greutatea aparatului.

Îngrijirea și întreținerea

⚠ PERICOL

Aparat pornit, nesupravegheat, atingerea pieselor sub tensiune

Pericol de rănire, electrocutare

Înainte de lucrările la aparat, opriți aparatul.

Scoateți ștecărul.

1. Închideți alimentarea cu apă.
2. Deschideți pistolul de înaltă presiune.

3. Porniți pompa de la întrerupătorul principal și lăsați-l să funcționeze timp de 5-10 secunde.
4. Închideți pistolul de înaltă presiune.
5. Aduceți întrerupătorul principal în poziția „0/OFF”.
6. Scoateți fișa de rețea din priză, cu mâinile uscate.
7. Scoateți racordul de apă.
8. Acționați pistolul de înaltă presiune, până când aparatul se depresurizează.
9. Asigurați pistolul de înaltă presiune, astfel încât parghia de siguranță să fie împinsă în față.
10. Lăsați aparatul să se răcească.

Inspekția de siguranță / contractul de întreținere

Puteți încheia cu distribuitorul dvs. un contract de întreținere sau puteți stabili inspekții de siguranță periodice. Nu ezitați să cereți sfaturi.

Intervalele de întreținere

Săptămânal

ATENȚIE

Ulei turbure

Deteriorarea dispozitivului

Dacă uleiul are un aspect turbure, informați imediat serviciul autorizat de relații cu clienții.

1. Curățați sita racordului la sursa de apă.
2. Curățați filtrul fin.
3. Curățați sita de carburant.
4. Verificați nivelul de ulei.

Lunar

1. Curățați sita de la dispozitivul de siguranță împotriva lipsei de apă.
2. Curățați filtrul de la furtunul de aspirare a substanței de curățare.

La fiecare 500 de ore de funcționare, cel puțin anual

1. Încoluiți uleiul.
2. Lucrările de întreținere a aparatului trebuie efectuate de către serviciul de relații cu clienții.

Lucrări de întreținere

Curățați sita de la racordul la sursa de apă

1. Scoateți sita.
2. Curățați sita cu apă.
3. Puneți sita la loc.

Curățați filtrul fin

1. Depresurizați aparatul.
2. Deșurubați filtrul fin de la capul pompei.
3. Demontați filtrul fin și scoateți cartușul de filtru.
4. Curățați cartușul de filtru cu apă curată sau aer comprimat.
5. Asamblați în ordine inversă.

Curățarea sitei de carburant

1. Loviți ușor sita de carburant. Nu lăsați carburantul să ajungă în mediul înconjurător.

Curățarea sitei de la dispozitivul de siguranță împotriva lipsei de apă

1. Depresurizați aparatul.
2. Scoateți clema de fixare și scoateți furtunul de la dispozitivul de siguranță împotriva lipsei de apă.
3. Scoateți sita.

Indicație

Dacă este necesar, înșurubați șurubul M8 cca 5 mm și scoateți sita.

4. Curățați sita cu apă.
5. Împingeți sita înăuntru.

- Împingeți niplul furtunului până la capăt în dispozitivul de siguranță împotriva lipsei de apă și fixați-l cu clema de fixare.

Curățați filtrul de la furtunul de aspirare a substanței de curățare.

- Trageți ștuțul aspirator al substanței de curățare.
- Curățați filtrul în apă.
- Montați din nou filtrul.

Înlocuirea uleiului

Pentru tipul de ulei și cantitatea de umplere, consultați datele tehnice.

- Pregătiți un rezervor de colectare pentru aproximativ 1 litru de ulei.
- Slăbiți șurubul de scurgere a uleiului.
- Scurgeți uleiul într-un recipient de colectare.

Indicație

Eliminați ecologic uleiul uzat sau predați-l la un centru de colectare autorizat.

- Strângeți din nou șurubul de scurgere a uleiului.
- Umpleți încet cu noul ulei până la marcajul MAX. Asigurați-vă că bulele de aer sunt evacuate.

Remediarea defecțiunilor

⚠ PERICOL

Aparat pornit, nesupravegheat, atingerea pieselor sub tensiune

Pericol de rănire, electrocutare

Înainte lucrărilor la aparat, opriți aparatul.

Scoateți ștecărul.

Lampa de control a direcției de rotație luminează intermitent (numai dispozitive trifazate)

- Schimbați stâlpii de pe fișa aparatului.

Figura M

Lampa de control pentru disponibilitatea de funcționare se stinge sau aparatul nu funcționează

Fără tensiune de rețea

- Verificați racordul la rețea și conducta de alimentare.

Lampa de control de service luminează intermitent o dată

Apă insuficientă

- Verificați racordul de apă și conductele de alimentare.

Scurgeri în sistemul de înaltă presiune

- Verificați dacă sistemul de înaltă presiune și racordurile nu prezintă scurgeri.

Lampa de control de service luminează intermitent de 2 ori

Eroare la alimentarea cu energie electrică sau consumul de curent al motorului prea mare

- Verificați racordul la rețea și siguranțele rețelei.
- Informați serviciul de relații cu clienții.

Lampa de control de service luminează intermitent de 3 ori

Motor supraîncărcat/supraîncălzit

- Aduceți întrerupătorul principal în poziția „0/OFF”.
- Lăsați aparatul să se răcească.
- Porniți aparatul.

Defecțiunea se repetă

- Informați serviciul de relații cu clienții.

Lampa de control de service luminează intermitent de 4 ori

Limitatorul de temperatură pentru gazele evacuate a declanșat

- Aduceți întrerupătorul principal în poziția „0/OFF”.
- Lăsați aparatul să se răcească.
- Porniți aparatul.

Defecțiunea se repetă

- Informați serviciul de relații cu clienții.

Lampa de control de service luminează intermitent de 5 ori

Comutatorul Reed blocat în dispozitivul de siguranță împotriva lipsei de apă sau piston magnetic blocat

- Informați serviciul de relații cu clienții.

Lampa de control de service luminează intermitent de 6 ori

Senzorul de flacără a deconectat arzătorul

- Informați serviciul de relații cu clienții.

Lampa de control a carburantului luminează

Rezervorul de carburant este gol

- Umpleți carburant.

Lampa de control pentru soluția de îngrijire a sistemului luminează

Sticla cu soluție de îngrijire a sistemului este goală

- Înlocuiți sticla cu soluție de îngrijire a sistemului.

Lampa de control pentru substanța de curățare luminează

Rezervorul pentru substanța de curățare este gol

- Umpleți cu substanță de curățare.

Aparatul nu generează presiune

Aer în sistem

- Aerisirea pompei:

- Setați supapa de dozare a substanței de curățare la „0”.
- Cu pistolul de înaltă presiune deschis, porniți și opriți aparatul de mai multe ori folosind întrerupătorul principal.
- Deschideți și închideți reglarea presiunii/cantității pompei cu pistolul de înaltă presiune deschis.

Indicație

Procesul de aerisire este accelerat prin demontarea furtunului de înaltă presiune din racordul de înaltă presiune.

- Dacă este necesar, completați cu substanță de curățare.

- Verificați racordurile și conductele.

Presiunea este setată la MIN

- Setați presiunea la MAX.

Sita de la racordul de apă/filtrul fin este murdară

- Curățați sita.
- Curățați filtrul fin, înlocuiți-l dacă este necesar.

Cantitate de alimentare cu apă prea mică

- Verificați cantitatea de alimentare cu apă (consultați datele tehnice).

Aparatul prezintă scurgeri, apa se scurge sub dispozitiv

Pompa nu este etanșă

- Dacă există o scurgere semnificativă, dispuneți verificarea aparatului de către serviciul clienți.

Indicație

Sunt permise 3 picături/minut.

Aparatul se conectează și se deconectează continuu, când pistolul de înaltă presiune este închis.

Scurgeri în sistemul de înaltă presiune

- Verificați dacă sistemul de înaltă presiune și racordurile nu prezintă scurgeri.

Aparatul nu aspiră substanța de curățare

1. Lăsați aparatul să funcționeze cu supapa de dozare a substanței de curățare deschisă și alimentarea cu apă închisă până când rezervorul cu flotor este golit și presiunea scade la „0”.

2. Deschideți din nou alimentarea cu apă.

Dacă pompa nu aspiră încă substanță de curățare, acest lucru se poate datora următoarelor motive:

Filtrul din furtunul de aspirare a substanței de curățare încă este murdar

1. Curățați filtrul.

Supapă de refulare lipită

1. Scoateți furtunul pentru substanța de curățare și slăbiți supapa de refulare cu un obiect contondent.

Arzătorul nu se aprinde

Rezervorul de carburant este gol

1. Umpleți carburant.

Apă insuficientă

1. Verificați racordul de apă și conductele de alimentare.

2. Curățați sita de la dispozitivul de siguranță împotriva lipsei de apă.

Filtrul de carburant este murdar

1. Înlocuiți filtrul de carburant.

Lipsă scânteie de aprindere

1. Dacă nu este vizibilă nicio scânteie de aprindere prin vizor în timpul funcționării, solicitați verificarea aparatului de către serviciul de relații cu clienții.

Temperatura setată nu este atinsă în cazul utilizării cu apă fierbinte

Presiunea de lucru/debitul transportat este prea mare

1. Reduceți presiunea de lucru/debitul transportat la reglarea presiunii/cantității unității de pompare.

Serpentină de încălzire funingină

1. Solicitați serviciului de relații cu clienții eliminarea funinginii din aparat.

Departamentul de asistență clienți

Dacă defecțiunea nu poate fi remediată, aparatul trebuie verificat de departamentul de asistență clienți.

Garanție

În fiecare țară sunt valabile condițiile de garanție publicate de distribuitorul nostru din țara respectivă. Eventuale defecțiuni ale acestui aparat, care survin în perioada de garanție și care sunt rezultatul unor defecte de fabricație sau de material, vor fi remediate gratuit. Pentru a putea beneficia de garanție, prezentați-vă cu chitanța de cumpărare la magazin sau la cea mai apropiată unitate de service autorizată.

(Pentru adresă, consultați pagina din spate)

Accesorii și piese de schimb

Indicație

Dacă aparatul este conectat la un coș de fum sau dacă aparatul nu poate fi văzut, vă recomandăm să instalați un monitor de flacără (opțiune).

Utilizați numai accesorii originale și piese de schimb originale; ele asigură funcționarea în siguranță și fără avarii a aparatului.

Informații despre accesorii și piesele de schimb se găsesc la adresa www.kaercher.com.

Declarație de conformitate UE

Prin prezenta, declarăm că aparatul indicat mai jos corespunde cerințelor fundamentale privind siguranța și sănătatea prevăzute în directivele UE relevante, prin proiectarea și construcția sa, precum și în versiunea comercializată de noi. În cazul efectuării unei modificări a aparatului care nu a fost convenită cu noi, această declarație își pierde valabilitatea.

Produs: Aparat de curățat cu înaltă presiune

Tip: 1.174-xxx

Directive UE relevante

2000/14/UE

2006/42/UE (+2009/127/UE)

2009/125/UE

2011/65/UE

2014/30/UE

Norme armonizate aplicate

EN IEC 63000: 2018

EN 55014-1: 2017 + A11: 2020

EN 55014-2: 2015

EN 60335-1

EN 60335-2-79

EN 61000-3-2: 2014

EN 61000-3-3: 2013

EN 62233: 2008

Regulam(e) utilizat(e)

(UE) 2019/1781

Procedura aplicată de evaluare a conformității

2000/14/UE: Anexa V

Nivel de putere acustică dB(A)

HDS 6/10-4

Măsurat: 88

Garantat: 91

HDS 7/16-4

Măsurat: 87

Garantat: 90

HDS 9/17-4

Măsurat: 88

Garantat: 91

Semnatarii acționează în numele și prin împuternicirea Consiliului director.

H. Jenner

Chairman of the Board of Management

S. Reiser

Director Regulatory Affairs & Certification

Însărcinat cu elaborarea documentației:

S. Reiser

Alfred Kärcher SE & Co. KG

Alfred-Kärcher-Str. 28 - 40

71364 Winnenden (Germania)

Tel.: +49 7195 14-0

Fax: +49 7195 14-2212

Winnenden, 2021/10/01

Date tehnice

		HDS 6/10-4	HDS 7/16-4	HDS 9/17-4
Conexiune electrică				
Tensiune de rețea	V	230-240	400	400
Fază	~	1	3	3
Frecvență de rețea	Hz	50	50	50
Grad de protecție		IPX5	IPX5	IPX5
Clasă de protecție		I	I	I
Putere de conectare	kW	3,0	5,1	6,5
Siguranță pentru rețea (temporizată)	A	13	16	16
Conectare la sursa de apă				
Presiune de alimentare (max.)	MPa (bar)	1 (10)	1 (10)	1 (10)
Temperatură de alimentare (max.)	°C	30	30	30
Cantitate alimentată (min.)	l/h (l/min)	800 (13,3)	900 (15)	1100 (18,3)
Înălțime de aspirare (max.)	m	0,5	0,5	0,5
Date privind puterea aparatului				
Debit de pompare, apă	l/h (l/min)	320-650 (5,3-10,8)	270-700 (4,5-11,7)	290-900 (4,8-15)
Presiune de funcționare a apei cu duză standard	MPa (bar)	3-10 (30-100)	3-16 (30-160)	3-17 (30-170)
Supapă de siguranță la presiune de funcționare în exces (maxim)	MPa (bar)	14 (140)	19,5 (195)	20,5 (205)
Temperatura de funcționare a apei calde (maxim)	°C	80	80	80
Debit de pompare, soluție de curățat	l/h (l/min)	0-39 (0-0,65)	0-42 (0-0,7)	0-54 (0-0,9)
Puterea arzătorului	kW	46	51	69
Consum de motorină (max.)	kg/h	3,5	4,1	5,6
Forță de recul a pistolului de înaltă presiune	N	24,7	34	45,1
Dimensiune duză la duza standard		050	040	054
Dimensiuni și greutate				
Greutate tipică în timpul funcționării	kg	118,6	126,1	128,5
Lungime x Lățime x Înălțime	mm	1060 x 650 x 920	1060 x 650 x 920	1060 x 650 x 920
Rezervor de combustibil	l	15,5	15,5	15,5
Rezervor substanță de curățare	l	15,5	15,5	15,5
Pompă de înaltă presiune				
Cantitate de ulei	l	0,7	0,7	0,7
Tip de ulei		0W40	SAE 90	SAE 90
Arzător				
Combustibil		Motorină EL sau Diesel	Motorină EL sau Diesel	Motorină EL sau Diesel
Valori calculate conform EN 60335-2-79				
Nivel de zgomot L_{pA}	dB(A)	73	73	74
Incertitudine K_{pA}	dB(A)	3	3	3
Nivel de putere acustică L_{WA} + Incertitudine K_{WA}	dB(A)	91	90	91
Valoare a vibrației mână-braț la pistolul de înaltă presiune	m/s^2	2,0	2,9	3,6
Incertitudine K	m/s^2	0,3	0,3	0,3

Motivul excepției conform Regulamentului (UE) 2019/1781 anexa I secțiunea 2 punctul (12): j)
Sub rezerva modificărilor tehnice.

Obsah

Všeobecné upozornenia.....	179
Ochrana životného prostredia	179
Prehľad prístrojov	179
Symboly na prístroji.....	180
Používanie v súlade s účelom	180
Bezpečnostné pokyny	180
Bezpečnostné zariadenia	180
Uvedenie do prevádzky.....	181
Ovládanie	182
Preprava	184
Skladovanie.....	184
Starostlivosť a údržba.....	184
Pomoc pri poruchách	185
Záruka	186
Príslušenstvo a náhradné diely	186
EÚ vyhlásenie o zhode.....	186
Technické údaje.....	187

Všeobecné upozornenia



Pred prvým použitím prístroja si prečítajte tento pôvodný návod na použitie a priložené bezpečnostné pokyny. Riadte sa informáciami a pokynmi, ktoré sú v nich uvedené. Obidva dokumenty si uschovajte pre neskoršie použitie alebo pre nasledujúceho majiteľa.

- Pri nedodržaní návodu na obsluhu a bezpečnostných pokynov môže dôjsť k poškodeniu prístroja a ohrozeniu obsluhy a iných osôb.
- V prípade poškodenia počas prepravy okamžite informujte predajcu.
- Pri rozbaľovaní skontrolujte obsah balenia z hľadiska chýbajúceho príslušenstva alebo poškodenia. Rozsah dodávky je uvedený na obrázku A.
- Od prevádzkovej výšky cca 800 m nad hladinou mora sa skontaktujte so svojím predajcom za účelom prispôsobenia nastavenia horáka výške a zníženému obsahu kyslíka.

Ochrana životného prostredia



Obalové materiály sú recyklovateľné. Obaly zlikvidujte ekologickým spôsobom.



Elektrické a elektronické zariadenia obsahujú cenné recyklovateľné materiály a často aj komponenty ako napr. batérie, akumulátory alebo olej, ktoré pri nesprávnej manipulácii alebo likvidácii môžu predstavovať potenciálne nebezpečenstvo pre ľudské zdravie a životné prostredie. Tieto komponenty sú však pre správnu prevádzku zariadenia nevyhnutné. Zariadenia označené týmto symbolom nesmú byť likvidované spolu s domovým odpadom.

Informácie o obsiahnutých látkach (REACH)

Aktuálne informácie o obsiahnutých látkach sú uvedené na internetovej stránke: www.kaercher.com/REACH

Ďalšie informácie o ochrane životného prostredia

Motorový olej, vykurovací olej, naftu alebo benzín nenechajte uniknúť do životného prostredia. Chráňte pôdu a použijte olej zlikvidujte ekologickým spôsobom.

Prehľad prístrojov

Popis prístroja

Obrázok A

Obrázok B

- ① Držiak pre pracovný nadstavec
- ② Výrez pre nasávaciu hadicu čistiaceho prostriedku
- ③ Uchopovacia priehlbina (na oboch stranách)
- ④ Prípojka vody so sitkom
- ⑤ Adaptér prípojky vody
- ⑥ Vysokotlaková prípojka EASY!Lock
- ⑦ Vysokotlaková hadica EASY!Lock
- ⑧ Pracovný nadstavec EASY!Lock
- ⑨ Vysokotlaková dýza (ušľachtilá ocel)
- ⑩ Plniaci otvor pre čistiaci prostriedok
- ⑪ Otočné koliesko s parkovacou brzdou
- ⑫ Palivové sitko
- ⑬ Poistná páčka
- ⑭ Prívodné elektrické vedenie
- ⑮ Páčka spúšte
- ⑯ Taška na náradie
- ⑰ Poistná západka vysokotlakovej pištole
- ⑱ Vysokotlaková pištoľ EASY!Force
- ⑲ Plniaci otvor pre palivo
- ⑳ Dávkovací ventil čistiaceho prostriedku
- ㉑ Ovládací panel
- ㉒ Odkladací priestor pre vysokotlakovú pištoľ
- ㉓ Nášľapná plocha
- ㉔ Držadlo
- ㉕ Typový štítok
- ㉖ Zaistenie krytu
- ㉗ Odkladací priečinok pre príslušenstvo
- ㉘ Horák
- ㉙ Odkladací priestor pre pracovný nadstavec
- ㉚ Kryt prístroja
- ㉛ Prípravok pre systémové ošetrovanie RM 110/RM 111
- ㉜ Regulácia tlaku/množstva čerpacej jednotky
- ㉝ Olejová nádrž
- ㉞ Vypúšťacia skrutka oleja
- ㉟ Spätný ventil nasávania čistiaceho prostriedku
- ㊱ Nasávací hadica čistiaceho prostriedku s filtrom
- ㊲ Palivový filter
- ㊳ Upevňovacia spona
- ㊴ Hadica poistky proti nedostatku vody

- ④0 Poistka proti nedostatku vody
- ④1 Sitko v poistke proti nedostatku vody
- ④2 Jemný filter (voda)
- ④3 Plaváková nádrž

Ovládací panel

Obrázok C

0/OFF = vypnuté

- ① Spínač prístroja
- ② Prevádzkový režim: Prevádzka so studenou vodou
- ③ Prevádzkový režim: prevádzka s horúcou vodou (e = stupeň Eco, horúca voda max. 60 °C)
- ④ Kontrolka smeru otáčania (iba trojfázové prístroje)
- ⑤ Kontrolka pripravenosti na prevádzku
- ⑥ Kontrolka paliva
- ⑦ Kontrolka servisu
- ⑧ Kontrolka čistiaceho prostriedku
- ⑨ Kontrolka prípravku pre systémové ošetrovanie

Farebné označenie

- Ovládacie prvky pre čistiaci proces sú žlté.
- Ovládacie prvky pre údržbu a servis sú svetlosivé.

Symbody na prístroji



Vysokotlakový prúd sa nesmie smerovať na osoby, zvieratá, aktívne elektrické zariadenia alebo na samotné zariadenie. Zariadenie chráňte pred mrazom.



Nebezpečenstvo v dôsledku elektrického napätia. Práce na elektrickom zariadení smie vykonávať len odborný elektrikár alebo autorizovaný odborný personál.



Nebezpečenstvo pre zdravie vplyvom jedovatých výfukových plynov. Nevdychujte výfukové plyny.



Nebezpečenstvo vzniku popálenín vplyvom horúcich povrchov

Používanie v súlade s účelom

Prístroj používajte výlučne na čistenie napríklad strojov, vozidiel, budov, nástrojov, fasád, terás a záhradných zariadení.

⚠ NEBEZPEČENSTVO

Používanie na čerpacích staniciach alebo iných nebezpečných miestach

Nebezpečenstvo poranenia

Dodržiavajte príslušné bezpečnostné predpisy.

Upozornenie

Zabráňte vniknutiu odpadovej vody s obsahom minerálnych olejov do pôdy, vodných tokov alebo kanalizácie. Umyvanie motorov alebo podvozkov vykonávajte iba na vhodných miestach s odlučovačom oleja.

Hraničné hodnoty pre zásobovanie vodou

POZOR

Znečistená voda

Prečasné opotrebovanie alebo usadeniny v prístroji
Do prístroja nalievajte len čistú vodu alebo recyklovanú vodu, ktorá neprekračuje hraničné hodnoty.
Pre zásobovanie vodou platia nasledujúce hraničné hodnoty:

- Hodnota pH: 6,5-9,5
- Elektrická vodivosť: vodivosť čistej vody + 1200 µS/cm, maximálna vodivosť 2000 µS/cm
- Usaditeľné látky (objem kontrolnej vzorky 1 l, doba usadenia 30 minút): < 0,5 mg/l
- Filtrovateľné látky: < 50 mg/l, žiadne abrazívne látky
- Uhľovodíky: < 20 mg/l
- Chlorid: < 300 mg/l
- Sulfát: < 240 mg/l
- Vápnik: < 200 mg/l
- Celková tvrdosť: < 28 °dH, < 50° TH, < 500 ppm (mg CaCO₃/l)
- Železo: < 0,5 mg/l
- Mangán: < 0,05 mg/l
- Med: < 2 mg/l
- Aktívny chlór: < 0,3 mg/l
- Bez nepríjemných pachov

Bezpečnostné pokyny

Pre prístroj platia nasledujúce bezpečnostné pokyny:

- Dodržiavajte príslušné vnútroštátne predpisy zákonodarcu pre kvapalinové rozstrekovače.
- Dodržiavajte príslušné vnútroštátne predpisy zákonodarcu o prevencii úrazov. Kvapalinové rozstrekovače je nutné pravidelne kontrolovať a výsledok kontroly písomne zaznamenať.
- Berte na vedomie, že ohrievacie zariadenie prístroja je ohrevným systémom. Ohrevné systémy sa musia pravidelne kontrolovať podľa príslušných vnútroštátnych predpisov zákonodarcu.
- Na prístroji a príslušenstve sa nesmú vykonávať žiadne zmeny.

Bezpečnostné zariadenia

Bezpečnostné zariadenia slúžia na ochranu používateľa a nesmú sa znefunkčniť ani premostiť.

Prepúšťací ventil s 2 tlakovými spínačmi

- Pri znížení množstva vody na hlave čerpadla sa otvorí prepúšťací ventil a časť vody pretečie späť na nasávaciu stranu čerpadla.
- Pri zatvorení vysokotlakovej pištole, čiže keď všetka voda tečie späť k nasávacej strane čerpadla, tlakový spínač na prepúšťacom ventile vypne čerpadlo.
- Pri opätovnom otvorení vysokotlakovej pištole tlakový spínač na hlave valca znovu zapne čerpadlo.
- Prepúšťací ventil je nastavený z výroby a zapečatený. Nastavenie vykonáva výlučne zákaznicky servis.

Bezpečnostný ventil

- Bezpečnostný ventil sa otvára v prípade poškodeného prepúšťacieho ventilu, resp. tlakového spínača.
- Bezpečnostný ventil je nastavený z výroby a zapečatený. Nastavenie vykonáva výlučne zákaznicky servis.

Poistka proti nedostatku vody

- Poistka proti nedostatku vody zabráňuje zapnutiu horáka pri nedostatku vody.
- Sítka zabráňujú znečisteniu poistky a je nutné ho pravidelne čistiť.

Obmedzovač teploty výfukových plynov

Pri dosiahnutí príliš vysokej teploty výfukových plynov obmedzovač teploty výfukových plynov vypne prístroj.

Uvedenie do prevádzky

⚠ VÝSTRAHA

Poškodené konštrukčné diely

Nebezpečenstvo poranenia

Skontrolujte, či sú zariadenie, príslušenstvo, prírodné vedenia a pripojky v bezchybnom stave. Ak stav nie je bezchybný, tak zariadenie nesmiete používať.

1. Zaareťujte parkovaciu brzdu.

Montáž držadla

1. Namontujte držadlo, pričom dbajte na uťahovací moment skrutiek (6,5 - 7,0 Nm).

Obrázok D

Montáž tašky na náradie

1. Tašku na náradie zaveste na horný západkový hrot na prístroji.
Obrázok E
2. Tašku na náradie sklopte nadol a zaistite.
3. Tašku na náradie upevnite pomocou 2 skrutiek (uťahovací moment: 6,5 - 7,0 Nm).

Upozornenie

2 skrutky zostanú nazvyš.

Montáž vysokotlakovej pištole, pracovného nadstavca, dýzy a vysokotlakovej hadice

Prístroj s ANTI!Twist: Žltú prípojku pre vysokotlakovú hadicu upevnite k vysokotlakovej pištoľi.

Upozornenie

Systém EASY!Lock spája komponenty pomocou rýchlozaväznu rýchlo a bezpečne len jedným otočením.

1. Oceľovú rúru spojte s vysokotlakovou pištoľou a pevne utiahnite rukou (EASY!Lock).

Obrázok F

2. Vysokotlakovú dýzu nasadte na pracovný nadstavec.
3. Namontujte a pevne utiahnite prevlečnú maticu (EASY!Lock).
4. Vysokotlakovú hadicu spojte s vysokotlakovou pištoľou a vysokotlakovou prípojkou prístroja a pevne utiahnite rukou (EASY!Lock).

Prípravok pre systémové ošetrovanie

Určenie prípravku pre systémové ošetrovanie

Upozornenie

RM 110 v prípade tvrdej vody zabráňuje tvorbe vodného kameňa na vyhrievacej špirále.

Upozornenie

RM 111 zabezpečuje v prípade mäkkej vody starostlivosť o čerpadlo a poskytuje ochranu pred tvorbou čiernej vody.

Tvrdosť vody (°dH)	Prípravok pre systémové ošetrovanie, ktoré je nutné použiť
< 3	RM 111
> 3	RM 110

1. Prostredníctvom miestneho dodávateľa vody alebo pomocou prístroja na kontrolu tvrdosti vody (objednávacie číslo 6.768-004.0) stanovte miestnu tvrdosť vody.

Výmena fľaše s prípravkom pre systémové ošetrovanie

Upozornenie

Fľašu s prípravkom pre systémové ošetrovanie pri jej vkladaní pevne zatlačte, aby došlo k prepichnutiu uzáveru. Fľašu s prípravkom pre systémové ošetrovanie vytiahnite až vtedy, keď bude prázdna.

Upozornenie

Jedna fľaša s prípravkom pre systémové ošetrovanie RM 110 je súčasťou rozsahu dodávky.

1. Vymeňte fľašu s prípravkom pre systémové ošetrovanie.

Doplnenie paliva

⚠ NEBEZPEČENSTVO

Nevhodné palivo

Nebezpečenstvo výbuchu

Doplňajte iba naftové palivo alebo ľahký vykurovací olej. Nesmú sa používať nevhodné palivá, medzi ktoré patrí napríklad benzín.

POZOR

Prevádzka s prázdnu palivovou nádržou

Zničenie palivového čerpadla

Zariadenie nikdy nepoužívajte s prázdnu palivovou nádržou.

1. Otvorte uzáver palivovej nádrže.
2. Doplňte palivo.
3. Zatvorte uzáver nádrže.
4. Utrite rozliate palivo.

Doplnenie čistiaceho prostriedku

⚠ NEBEZPEČENSTVO

Nevhodný čistiaci prostriedok

Nebezpečenstvo poranenia

Používajte len výrobky od spoločnosti KÄRCHER.

Nikdy nenalievajte rozpúšťadlá (napr. benzín, aceton, redidlo).

Zabráňte kontaktu s očami a pokožkou.

Dodržiavajte bezpečnostné a manipulačné pokyny výrobcu čistiaceho prostriedku.

Upozornenie

Spoločnosť Kärcher ponúka individuálny sortiment čistiacich a ošetrovacích prostriedkov. Váš predajca vám s radosťou poradí.

1. Doplňte čistiaci prostriedok.

Prípojka vody

- Pripájacie hodnoty sú uvedené v časti „Technické údaje“.

Upozornenie

Prívodná hadica nie je súčasťou dodávky.

1. Prívodnú hadicu (minimálna dĺžka 7,5 m, minimálny priemer 3/4") pomocou adaptéra prípojky vody pripojte k prípojke vody prístroja a k prívodu vody (napríklad vodovodný kohútik).
2. Otvorte prívod vody.

Nasávanie vody z nádrže

⚠ NEBEZPEČENSTVO

Nasávanie kvapalín obsahujúcich rozpúšťadlá alebo pitnej vody

Nebezpečenstvo poranenia a poškodenia, kontaminácia pitnej vody

Nikdy nenasávajte kvapaliny obsahujúce rozpúšťadlá, akými sú riedidlá farieb, benzín, olej alebo nefiltrovaná voda. Tesnenia v zariadení nie sú odolné voči rozpúšťadlám. Rozprašovaná hmla rozpúšťadiel je vysoko horľavá, výbušná a jedovatá.

Nikdy nenasávajte vodu z nádrži na pitnú vodu.

Ak má prístroj čerpať vodu z externej nádoby, tak je potrebná nasledujúca prestavba:

1. Vyberte fľašu s prípravkom pre systémové ošetrovanie.

2. Odskrutkujte 2 skrutky na kryte horáka.

Obrázok G

3. Odskrutkujte a odoberte zadnú stenu. Hrdlo nádrže pre prípravok pre systémové ošetrovanie zostáva v zadnej stene.

Obrázok H

4. Z jemného filtra odoberte prípojku vody.

Obrázok I

5. Odskrutkujte jemný filter na hlave čerpadla.

6. Vyberte nádrž pre prípravok pre systémové ošetrovanie.

7. Odskrutkujte hornú prívodnú hadicu vedúcu k plaváčkovej nádrži.

Obrázok J

8. Hornú prívodnú hadicu pripojte k hlave čerpadla.

9. Preplachovacie vedenie dávkovacieho ventilu čistiaceho prostriedku pripojte k záslepke.

10. K prípojke vody pripojte nasávaciu hadicu (priemer minimálne 3/4") s filtrom (príslušenstvo).

11. Nasávaciu hadicu zaveste do externého zdroja vody.

Upozornenie

Maximálna nasávací výška: 0,5 m

12. Kým čerpadlo nasaje vodu: Reguláciu tlaku/množstva čerpacej jednotky nastavte na maximálnu hodnotu a zatvorte dávkovací ventil čistiaceho prostriedku.

13. Demontáž vykonajte v opačnom poradí krokov ako pri montáži. Dbajte na to, aby kábel magnetického ventilu nebol zacviknutý v nádrži pre prípravok pre systémové ošetrovanie.

14. Po nasadení zadnej steny siahnite do šachty pre prípravok pre systémové ošetrovanie a hrdlo zatlačte na nádrž pre prípravok pre systémové ošetrovanie.

Obrázok K

Elektrická prípojka

⚠ NEBEZPEČENSTVO

Nevhodné elektrické predlžovacie vedenia

Zásah elektrickým prúdom

Vo vonkajšom prostredí používajte výhradne schválené a príslušne označené elektrické predlžovacie vedenia s dostatočným prierezom vodiča.

Dbajte na to, aby boli zástrčka a spojka použitého predlžovacieho vedenia vodotesné.

Predlžovacie vedenia vždy úplne odviňte.

- Pripájacie hodnoty sú uvedené v časti „Technické údaje“ a na typovom štítku.
- Elektrické pripojenie musí nainštalovať elektroinštalatér a musí spĺňať normu IEC 60364-1.

Ovládanie

⚠ NEBEZPEČENSTVO

Horľavé kvapaliny

Nebezpečenstvo výbuchu

Nestriekajte horľavé kvapaliny.

⚠ NEBEZPEČENSTVO

Prevádzka bez pracovného nastavca

Nebezpečenstvo poranenia

Zariadenie neprevádzkujte bez namontovaného pracovného nastavca.

Pred každým použitím skontrolujte, či je pracovný nastavca správne upevnený. Závitové spojenie pracovného nastavca je nutné ručne utiahnuť.

⚠ NEBEZPEČENSTVO

Vysokotlakový prúd vody

Nebezpečenstvo poranenia

Spúšťačiu páčku a poistnú páku nikdy nefixujte v stlačenej polohe.

Nepoužívajte vysokotlakovú pištoľ, ak je poškodená poistná páka.

Pred všetkými prácami na prístroji bezpečnostnú západku na vysokotlakovej pištoľi posuňte dopredu.

Držte vysokotlakovú pištoľ a pracovný nastavca obidvoma rukami.

POZOR

Prevádzka s prázdnu palivovou nádržou

Zničenie palivového čerpadla

Zariadenie nikdy nepoužívajte s prázdnu palivovou nádržou.

Otvorenie/zatvorenie vysokotlakovej pištole

1. Otvorenie vysokotlakovej pištole: Stlačte poistnú páku a spúšťačiu páčku.
2. Zatvorenie vysokotlakovej pištole: Pustite poistnú páku a spúšťačiu páčku.

Výmena dýzy

1. Vypnite prístroj a vysokotlakovú pištoľ stlačte dovedy, kým už v prístroji nebude prítomný tlak.
2. Presunutím poistnej západky dopredu zaistíte vysokotlakovú pištoľ.
3. Vymeňte dýzu.

Zapnutie prístroja

1. Spínač prístroja prepnite na požadovaný prevádzkový režim. Rozsvieti sa kontrolka pripravenosti na prevádzku. Prístroj sa na krátku dobu spustí a po dosiahnutí pracovného tlaku sa vypne.

Upozornenie

Ak dôjde počas prevádzky k rozsvieteniu kontrolky smeru otáčania, tak okamžite vypnite prístroj a odstráňte poruchu. Pozrite si časť „Pomoc pri poruchách“.

2. Presunutím poistnej západky dozadu odistíte vysokotlakovú pištoľ. Po stlačení vysokotlakovej pištole sa prístroj znovu zapne.

Upozornenie

Ak z vysokotlakovej dýzy nevyteká voda, tak odzdušnite čerpadlo. Pozrite si časť „Pomoc v prípade porúch“ - bod „Zariadenie nevytvára žiadny tlak“.

Nastavenie teploty čistenia

1. Pomocou spínača prístroja nastavte požadovaný teplotu.

Nastavenie pracovného tlaku na čerpané množstvo

Regulácia tlaku/množstva čerpacej jednotky

1. Otáčanie regulačného vretena v smere chodu hodinových ručičiek: zvýšenie pracovného tlaku (MAX).
2. Otáčanie regulačného vretena v protismere chodu hodinových ručičiek: zníženie pracovného tlaku (MIN).

Prevádzka s čistiacim prostriedkom

- Na ochranu životného prostredia čistiaci prostriedok používajte šetrne.
- Čistiaci prostriedok musí byť vhodný pre čistený povrch.

Upozornenie

Smerné hodnoty na ovládacom paneli sa vzťahujú na maximálny pracovný tlak.

Upozornenie

Ak má byť čistiaci prostriedok nasávaný z externej nádoby, tak nasávaciu hadicu čistiaceho prostriedku prevedte cez výrez smerom von.

1. Koncentráciu čistiaceho prostriedku nastavte pomocou dávkovacieho ventilu čistiaceho prostriedku v súlade s pokynmi od výrobcu.

Čistenie

Upozornenie

Vysokotlakový prúd najskôr nasmerujte na čistený objekt z väčšej vzdialenosti, aby sa tak zabránilo škodám v dôsledku vysokého tlaku.

1. Pracovný tlak, teplotu čistenia a koncentráciu čistiacich prostriedkov nastavte v súlade s čisteným povrchom.

Odporúčaná metóda čistenia

1. Uvoľnenie nečistôt: Šetrne nastriekajte čistiaci prostriedok a nechajte ho pôsobiť 1...5 minút. Nenechajte ho však zaschnúť.
2. Odstránenie nečistôt: Uvoľnené nečistoty opláchnite vysokotlakovým prúdom.

Prevádzka so studenou vodou

Na odstránenie ľahkých nečistôt a na oplachovanie dočista, napr. pre záhradné náradie, terasu, náradie.

1. Pracovný tlak nastavte podľa potreby.

Stupeň Eco

Prístroj pracuje v najhospodárnejšom rozsahu teplôt (max. 60°C).

Prevádzka s horúcou vodou

NEBEZPEČENSTVO

Horúca voda

Nebezpečenstvo obarenia

Zabráňte kontaktu s horúcou vodou.

1. Pomocou spínača prístroja nastavte požadovanú teplotu.

Odporúčané teploty čistenia

- 30-50 °C: Ľahké nečistoty
- Max. 60 °C: Nečistoty obsahujúce bielkoviny, napr. v potravinárskom priemysle
- 60-90 °C: Čistenie automobilov, čistenie strojov

Prerušenie prevádzky

1. Presunutím poistnej západky dopredu zaistíte vysokotlakovú pištoľ.

Po prevádzke s čistiacim prostriedkom

1. Dávkovací ventil čistiaceho prostriedku nastavte na "0".
2. Spínač prístroja prepnite na stupeň 1 (prevádzka so studenou vodou).
3. Prístroj pri otvorenej vysokotlakovej pištoľi preplachujte najmenej 1 minútu dočista.

Vypnutie prístroja

NEBEZPEČENSTVO

Nebezpečenstvo vplyvom horúcej vody

Nebezpečenstvo obarenia

Po prevádzke s horúcou vodou musíte prístroj pre jeho vychladnutie minimálne 2 minúty prevádzkovať so studenou vodou pri otvorenej pištoľi.

1. Zatvorte prívod vody.
2. Otvorte vysokotlakovú pištoľ.
3. Pomocou spínača prístroja zapnite čerpadlo a nechajte ho 5-10 sekúnd bežať.
4. Zatvorte vysokotlakovú pištoľ.
5. Spínač prístroja nastavte na "0/OFF".
6. Sieťovú zástrčku vyťahujte zo zásuvky len suchými rukami.
7. Odpojte prípojku vody.
8. Vysokotlakovú pištoľ stláčajte dovedy, kým v zariadení nebude žiadny tlak.
9. Presunutím poistnej západky dopredu zaistíte vysokotlakovú pištoľ.

Uschovanie prístroja

Upozornenie

Nezalamujte vysokotlakovú hadicu a elektrické vedenie.

1. Pracovný nastavac zaistíte v držiaku krytu prístroja.
2. Naviňte vysokotlakovú hadicu a elektrické vedenie a zaveste ich na držiaky.

Ochrana proti mrazu

POZOR

Nebezpečenstvo vplyvom mrazu

Zničenje prístroja v dôsledku zamrzutej vody

Prístroj, z ktorého nebola úplne vypustená voda, uchovávajte na mieste bez rizika mrazu.

V prípade prístrojov pripojených ku komínu je nutné dbať na vnikajúci studený vzduch.

POZOR

Studený vzduch vnikajúci cez komín

Nebezpečenstvo poškodenia

V prípade vonkajších teplôt nižších ako 0 °C odpojte prístroj od komína.

1. Ak skladovanie bez rizika mrazu nie je možné, tak prístroj odstavte.

Odstavenie

Pri dlhších prestávkach v prevádzke alebo ak nie je možné skladovanie bez rizika mrazu:

1. Vyprázdňte nádrž na čistiaci prostriedok.
2. Vypustite vodu.
3. Prístroj preplachnite prostriedkom na ochranu pred zamrznutím.

Vypustenie vody

1. Odskrutkujte prívodnú hadicu vody a vysokotlakovú hadicu.
2. Odskrutkujte prívodné vedenie na dne kotla a nechajte vytiecť vodu z vyhrievacej špirály.
3. Prístroj nechajte bežať maximálne 1 minútu až do vyprázdnenia čerpadla a vedení.

Prepláchnutie prístroja prostriedkom na ochranu pred zamrznutím

Upozornenie

Dodržiavajte predpisy výrobcu pre manipuláciu s nemrznúcou zmesou.

1. Do plavákovkej nádrže nalejte bežne dostupný prostriedok na ochranu pred zamrznutím.
2. Zapnite prístroj (bez horáka) a nechajte ho bežať, až kým nedôjde k jeho kompletnému prepláchnutiu.

Tým bude tiež dosiahnutá aj určitá miera ochrany pred koróziou.

Preprava

POZOR

Nesprávna preprava pomocou prepravného vozika
Nebezpečenstvo poškodenia

Pri preprave pomocou prepravného vozika dbajte na polohu prístroja.

Obrázok L

POZOR

Neodborná preprava

Nebezpečenstvo poškodenia

Spúšťačiu páčku vysokotlakovej pištole chráňte pred poškodením.

⚠ UPOZORNENIE

Nerešpektovanie hmotnosti

Nebezpečenstvo zranenia a poškodenia

Pri preprave dbajte na hmotnosť prístroja.

1. Prístroj pri preprave vo vozidlách zaistíte proti zosmyknutiu a prevráteniu v súlade s príslušne platnými smernicami.

Skladovanie

⚠ UPOZORNENIE

Nerešpektovanie hmotnosti

Nebezpečenstvo zranenia a poškodenia

Pri skladovaní dbajte na hmotnosť prístroja.

Starostlivosť a údržba

⚠ NEBEZPEČENSTVO

Neúmyselne spustený prístroj, dotyk s dielmi vedúcimi prúd

Nebezpečenstvo zranenia, zásah elektrickým prúdom
Pred všetkými prácami na prístroji vypnite prístroj.

Vyťahnite sieťovú zástrčku zo zásuvky.

1. Zatvorte prívod vody.
2. Otvorte vysokotlakovú pištoľ.
3. Pomocou spínača prístroja zapnite čerpadlo a nechajte ho 5-10 sekúnd bežať.
4. Zatvorte vysokotlakovú pištoľ.
5. Spínač prístroja nastavte na "0/OFF".
6. Sieťovú zástrčku vyťahujte zo zásuvky len suchými rukami.
7. Odpojte prípojku vody.
8. Vysokotlakovú pištoľ stlačajte dovtedy, kým v zariadení nebude žiadny tlak.

9. Presunutím poistnej západky dopredu zaistíte vysokotlakovú pištoľ.
10. Prístroj nechajte vychladnúť.

Bezpečnostná inšpekcia/zmluva o údržbe

S Vaším predajcom môžete dohodnúť pravidelnú bezpečnostnú inšpekciu alebo zmluvu o údržbe. Nechajte si poradiť.

Intervaly údržby

Každý týždeň

POZOR

Mliečny olej

Poškodenia zariadenia

Ak je olej mliečny, tak okamžite informujte autorizovaný zákaznický servis.

1. Očistite sitko v prípojke vody.
2. Vyčistite jemný filter.
3. Vyčistite palivové sitko.
4. Skontrolujte hladinu oleja.

Mesačne

1. Vyčistite sitko v poistke proti nedostatku vody.
2. Vyčistite filter na nasávacej hadici čistiaceho prostriedku.

Po 500 prevádzkových hodinách, minimálne jedenkrát ročne

1. Vymeňte olej.
2. Vykonaním údržby prístroja poverte zákaznický servis.

Údržbové práce

Čistenie sitka v prípojke vody

1. Vyberte sitko.
2. Sitko vyčistíte vo vode.
3. Znovu vložte sitko.

Čistenie jemného filtra

1. Zo zariadenia odstráňte tlak.
2. Odskrutkujte jemný filter na hlave čerpadla.
3. Odmontujte jemný filter a vyberte filtračnú vložku.
4. Filtračnú vložku vyčistíte čistou vodou alebo stlačeným vzduchom.
5. Vykonajte montáž v opačnom poradí.

Čistenie palivového sitka

1. Vyklepte palivové sitko. Zabráňte pritom úniku paliva do životného prostredia.

Čistenie sitka v poistke proti nedostatku vody

1. Zo zariadenia odstráňte tlak.
2. Uvoľnite upevňovaciu sponu a vytiahnite hadicu poistky proti nedostatku vody.
3. Vyberte sitko.

Upozornenie

Sitko pripadne vyťahnite zaskrutkovaním skrutky M8 o asi 5 mm.

4. Sitko vyčistíte vo vode.
5. Sitko zasuníte dovnútra.
6. Hadicovú vsuvku kompletne zasuníte do poistky proti nedostatku vody a zaistíte ju pomocou upevňovacej spony.

Čistenie filtra na nasávacej hadici čistiaceho prostriedku

1. Vytiahnite sacie hrdlo pre čistiaci prostriedok.
2. Filter vyčistíte vo vode.
3. Znovu vložte filter.

Výmena oleja

Druh oleja a plniace množstvo sú uvedené v časti „Technické údaje“.

1. Pripravte zbernú nádobu na cca 1 liter oleja.
2. Uvoľnite vypúšťaciu skrutku oleja.
3. Olej vypustíte do zbernej nádoby.

Upozornenie

Použitý olej zlikvidujte ekologickým spôsobom, alebo ho odovzdajte na autorizovanom zbernom mieste.

4. Znovu utiahnite vypúšťaciu skrutku oleja.
5. Nový olej pomaly nalejte až po značku MAX. Vzduchové bublinky musia mať možnosť uniknúť.

Pomoc pri poruchách

⚠ NEBEZPEČENSTVO

Neúmyselne spustený prístroj, dotyk s dieľmi vedúcimi prúd

Nebezpečenstvo zranenia, zásah elektrickým prúdom

Pred všetkými prácami na prístroji vypnite prístroj.

Vytiahnite sieťovú zástrčku zo zásuvky.

Bliká kontrolka smeru otáčania (iba trojfázové prístroje)

1. Zameňte póly na zástrčke prístroja.

Obrazok M

Kontrolka pripravenosti na prevádzku zhasne, resp. prístroj nebeží

Žiadne sieťové napätie

1. Skontrolujte sieťovú prípojku a prívodné vedenie.

Kontrolka servisu 1x zabliká

Nedostatok vody

1. Skontrolujte prípojku vody a prívodné vedenia.

Netesnosť vo vysokotlakovom systéme

1. Skontrolujte tesnosť vysokotlakového systému a prípojok.

Kontrolka servisu 2x zabliká

Chyba v napájaní napätím alebo príliš vysoká odber prúdu motora

1. Skontrolujte sieťovú prípojku a sieťové poistky.

2. Upovedomte zákaznícky servis.

Kontrolka servisu 3x zabliká

Preťaženie/prehriaty motor

1. Spínač prístroja nastavte na "0/OFF".

2. Prístroj nechajte vychladnúť.

3. Zapnite prístroj.

Porucha sa vyskytuje opakovane

1. Upovedomte zákaznícky servis.

Kontrolka servisu 4x zabliká

Došlo k aktivácii obmedzovača teploty výfukových plynov

1. Spínač prístroja nastavte na "0/OFF".

2. Prístroj nechajte vychladnúť.

3. Zapnite prístroj.

Porucha sa vyskytuje opakovane

1. Upovedomte zákaznícky servis.

Kontrolka servisu 5x zabliká

Zalepený jazýčkový spínač v poistke proti nedostatku vody alebo zaseknutý magnetický piest

1. Upovedomte zákaznícky servis.

Kontrolka servisu 6x zabliká

Snímač plameňa vypol horák

1. Upovedomte zákaznícky servis.

Rozsvietenie sa kontrolka paliva

Palivová nádrž je prázdna

1. Doplňte palivo.

Rozsvietenie sa kontrolka prípravku pre systémové ošetrovanie

Flaša s prípravkom pre systémové ošetrovanie je prázdna

1. Vymeňte flašu s prípravkom pre systémové ošetrovanie.

Rozsvietenie sa kontrolka čistiaceho prostriedku

Nádrž na čistiaci prostriedok je prázdna

1. Doplňte čistiaci prostriedok.

Zariadenie nevytvára žiadny tlak

Vzduch v systéme

1. Odvzdušnenie čerpadla:

- a Dávkovací ventil čistiaceho prostriedku nastavte na "0".
- b Prístroj pri otvorenej vysokotlakovej pištoli viackrát zapnite a vypnite pomocou spínača prístroja.
- c Pri otvorenej vysokotlakovej pištoli zvýšte a znížte reguláciu tlaku/množstva čerpacej jednotky.

Upozornenie

Proces odvzdušnenia sa urýchli odmontovaním vysokotlakovej hadice z vysokotlakovej prípojky.

2. V prípade potreby doplňte čistiaci prostriedok.

3. Skontrolujte prípojku a vedenia.

Tlak je nastavený na MIN

1. Tlak nastavte na MAX.

Znečistené sitko v prípojke vody/jemnom filtri

1. Vyčistite sitko.

2. Vyčistite jemný filter a v prípade potreby ho vymeňte.

Príliš malé privádzané množstvo vody

1. Skontrolujte privádzané množstvo vody (pozrite si časť "Technické údaje").

Prístroj je netesný, z jeho dolnej časti kvapká voda

Netesné čerpadlo

1. V prípade výraznejšej netesnosti nechajte prístroj skontrolovať zákazníckym servisom.

Upozornenie

Povolené sú 3 kvapky za minútu.

Prístroj sa pri zatvorenej vysokotlakovej pištoli neustále zapína a vypína

Netesnosť vo vysokotlakovom systéme

1. Skontrolujte tesnosť vysokotlakového systému a prípojok.

Prístroj nenásáva čistiaci prostriedok

1. Prístroj nechajte bežať s otvoreným dávkovacím ventilom čistiaceho prostriedku a zatvoreným prívodom vody až do vyprázdnenia plavákového nádrže a poklesu tlaku na hodnotu „0“.

2. Znovu otvorte prívod vody.

Ak čerpadlo ešte stále nenásáva čistiaci prostriedok, tak príčiny môžu byť nasledovné:

Znečistený filter v nasávacej hadici čistiaceho prostriedku

1. Vyčistite filter.

Zalepený spätný ventil

1. Vytiahnite hadicu pre čistiaci prostriedok a tupým predmetom uvoľnite spätný ventil.

Horák sa nezapaľuje

Palivová nádrž je prázdna

1. Doplňte palivo.

Nedostatok vody

1. Skontrolujte prípojku vody a prívodné vedenia.

2. Vyčistite sitko v poistke proti nedostatku vody.

Znečistený palivový filter

1. Vymeňte palivový filter.

Žiadna zapaľovacia iskra

1. Ak cez prizor počas prevádzky nevidieť žiadnu zapaľovaciu iskru, tak prístroj nechajte skontrolovať zákaznickým servisom.

Pri prevádzke s horúcou vodou sa nedosahuje nastavená teplota

Príliš vysoký pracovný tlak/dopravované množstvo

1. Na regulácii tlaku/množstva znížte na čerpacej jednotke znížte pracovný tlak/dopravované množstvo.

Vyhrievacia špirála znečistená sadzami

1. Odstránením sadzí z prístroja poverte zákaznický servis.

Zákaznícky servis

V prípade, že sa porucha nedá odstrániť, prístroj musí skontrolovať zákaznický servis.

Záruka

V každej krajine platia záručné podmienky vydané našou príslušnou distribučnou spoločnosťou. Prípadné poruchy Vášho zariadenia odstránime v rámci záručnej doby zadarmo, pokiaľ ich príčinou boli materiálové alebo výrobné chyby. Pri uplatňovaní záruky sa spolu s dokladom o kúpe obráťte na Vášho predajcu alebo na najbližšie autorizované servisné stredisko. (adresa je uvedená na zadnej strane)

Príslušenstvo a náhradné diely

Upozornenie

Ak je prístroj pripojený ku komínu, alebo ho nie je vidieť, tak odporúčame nainštalovať zariadenie na monitorovanie plameňa (voliteľné vybavenie).

Používajte len originálne príslušenstvo a originálne náhradné diely, pretože takéto komponenty zaručujú bezpečnú a bezporuchovú prevádzku zariadenia.

Informácie o príslušenstve a náhradných dieloch sa nachádzajú na stránke www.kaercher.com.

EÚ vyhlásenie o zhode

Týmto prehlasujeme, že nižšie označený stroj zodpovedá na základe svojej koncepcie a konštrukčného vyhotovenia, ako aj od vyhotovení, ktoré sme uviedli do prevádzky, príslušným základným bezpečnostným a zdravotným požiadavkám smerníc ES. V prípade zmeny, ktorú neschválime, stráca toto prehlásenie platnosť. Výrobok: Vysokotlakový čistič
Typ: 1.174-xxx

Príslušné smernice EÚ

2000/14/ES
2006/42/ES (+2009/127/ES)
2009/125/ES
2011/65/EÚ
2014/30/EÚ

Aplikované harmonizované normy

EN IEC 63000: 2018
EN 55014-1: 2017 + A11: 2020
EN 55014-2: 2015
EN 60335-1
EN 60335-2-79
EN 61000-3-2: 2014
EN 61000-3-3: 2013
EN 62233: 2008

Aplikované nariadenie(-a)

(EÚ) 2019/1781

Uplatňované postupy posudzovania zhody

2000/14/ES: Príloha V

Hladina akustického výkonu dB (A)

HDS 6/10-4
Namerané: 88
Zaručené: 91
HDS 7/16-4
Namerané: 87
Zaručené: 90
HDS 9/17-4
Namerané: 88
Zaručené: 91

Podpísané osoby konajú z poverenia a s plnou mocou vedenia spoločnosti.



H. Jenner

Chairman of the Board of Management



S. Reiser

Director Regulatory Affairs & Certification

Osoba zodpovedná za dokumentáciu:

S. Reiser

Alfred Kärcher SE & Co. KG
Alfred-Kärcher-Str. 28 - 40
71364 Winnenden (Germany)
Tel.: +49 7195 14-0
Fax: +49 7195 14-2212
Winnenden, 2021/10/01

Technické údaje

		HDS 6/10-4	HDS 7/16-4	HDS 9/17-4
Elektrická prípojka				
Sieťové napätie	V	230-240	400	400
Fáza	~	1	3	3
Sieťová frekvencia	Hz	50	50	50
Stupeň ochrany		IPX5	IPX5	IPX5
Trieda ochrany		I	I	I
Príkon	kW	3,0	5,1	6,5
Zaistenie siete (zotrvačné)	A	13	16	16
Prípojka vody				
Prívodný tlak (max.)	MPa (bar)	1 (10)	1 (10)	1 (10)
Teplota vody na prítoku (max.)	°C	30	30	30
Prívádzané množstvo (min.)	l/h (l/min)	800 (13,3)	900 (15)	1100 (18,3)
Nasávací výška (max.)	m	0,5	0,5	0,5
Výkonové údaje prístroja				
Prietok, voda	l/h (l/min)	320-650 (5,3-10,8)	270-700 (4,5-11,7)	290-900 (4,8-15)
Prevádzkový tlak vody so štandardnou dýzou	MPa (bar)	3-10 (30-100)	3-16 (30-160)	3-17 (30-170)
Poistný ventil pre prípad nadmerného prevádzkového tlaku (maximum)	MPa (bar)	14 (140)	19,5 (195)	20,5 (205)
Prevádzková teplota teplej vody (maximálna)	°C	80	80	80
Prietok, čistiace prostriedky	l/h (l/min)	0-39 (0-0,65)	0-42 (0-0,7)	0-54 (0-0,9)
Výkon horáka	kW	46	51	69
Spotreba vykurovacieho oleja (max.)	kg/h	3,5	4,1	5,6
Síla spätného nárazu vysokotlakovej pištole	N	24,7	34	45,1
Veľkosť štandardnej dýzy		050	040	054
Rozmery a hmotnosti				
Typická prevádzková hmotnosť	kg	118,6	126,1	128,5
Dĺžka x šírka x výška	mm	1060 x 650 x 920	1060 x 650 x 920	1060 x 650 x 920
Palivová nádrž	l	15,5	15,5	15,5
Nádrž na čistiaci prostriedok	l	15,5	15,5	15,5
Vysokotlakové čerpadlo				
Množstvo oleja	l	0,7	0,7	0,7
Druh oleja		0W40	SAE 90	SAE 90
Horák				
Palivo		Vykurovací olej EL alebo nafta	Vykurovací olej EL alebo nafta	Vykurovací olej EL alebo nafta
Zistené hodnoty podľa EN 60335-2-79				
Hladina akustického tlaku L_{pA}	dB(A)	73	73	74
Neistota K_{pA}	dB(A)	3	3	3
Hladina akustického výkonu L_{WA} + Neistota K_{WA}	dB(A)	91	90	91
Hodnota vibrácií ruka-rameno vysokotlakovej pištole	m/s^2	2,0	2,9	3,6
Neistota K	m/s^2	0,3	0,3	0,3

Dôvod výnimky podľa nariadenia (EÚ) 2019/1781, príloha I, odsek 2 (12): j)
Technické zmeny vyhradené.

Sadržaj

Opće napomene.....	188
Zaštita okoliša	188
Pregled uređaja	188
Simboli na uređaju.....	189
Pravilna uporaba	189
Sigurnosni napuci.....	189
Sigurnosni uređaji.....	189
Puštanje u pogon	190
Rukovanje	191
Transport	193
Skladištenje.....	193
Njega i održavanje.....	193
Pomoć u slučaju smetnji.....	194
Jamstvo	195
Pribor i zamjenski dijelovi	195
EU izjava o sukladnosti	195
Tehnički podaci	196

Opće napomene



Prije prve uporabe Vašeg uređaja pročitajte ove originalne upute za rad i priložene Sigurnosne naputke. Postupajte u skladu s njima.

Čuvajte obje knjižice za kasniju uporabu ili za sljedećeg vlasnika.

- U slučaju nepridržavanja uputa za uporabu i sigurnosnih naputaka može doći do oštećenja uređaja i opasnosti za rukovatelja i druge osobe.
- U slučaju štete nastale prilikom transporta smjestite obavijestite trgovca.
- Prilikom vađenja iz pakiranja provjerite je li sadržaj pakiranja potpun, tj. nedostaje li pribor i ima li oštećenja. Opseg isporuke vidi sliku A.
- Iznad visine rada od oko 800 m nadmorske visine obratite se svom trgovcu radi prilagodbe postavki plamenika s obzirom na visinu i smanjeni sadržaj kisika.

Zaštita okoliša



Ambalažni se materijali mogu reciklirati. Molimo odložite ambalažu na ekološki prihvatljiv način.



Električni i elektronički uređaji sadrže vrijedne reciklažne materijale, a često i sastavne dijelove poput baterija, punjivih baterija ili ulja koji kod nepropisnog rukovanja ili nepravilnog odlaganja u otpad mogu predstavljati potencijalnu opasnost za ljudsko zdravlje i okoliš. Međutim, ti su sastavni dijelovi potrebni za pravilan rad uređaja. Uređaji koji su označeni ovim simbolom ne smiju se odlagati zajedno s kućnim otpadom.

Napomene o sastojcima (REACH)

Aktualne informacije o sastojcima pronađite na: www.kaercher.com/REACH

Dopunske napomene o zaštiti okoliša

Nemojte dopustiti da motorno ulje, loživo ulje, dizel i benzin dospiju u okoliš. Zaštite tlo i staro ulje zbrinite neškodljivo za okoliš.

Pregled uređaja

Opis uređaja

Slika A

Slika B

- ① Nosač za cijev za prskanje
- ② Otvor za usisno crijevo sredstva za čišćenje
- ③ Udubljenje za držanje (obostrano)
- ④ Priklijučak vode sa sitom
- ⑤ Adapter priključka za vodu
- ⑥ Priklijučak visokog tlaka EASY!Lock
- ⑦ Visokotlačno crijevo EASY!Lock
- ⑧ Cijev za prskanje EASY!Lock
- ⑨ Visokotlačna mlaznica (nehrđajući čelik)
- ⑩ Otvor za punjenje sredstva za čišćenje
- ⑪ Upravljački kotačić s pozicijskom (ručnom) kočnicom
- ⑫ Mrežica za gorivo
- ⑬ Sigurnosna poluga
- ⑭ Dovod električne energije
- ⑮ Ispusna poluga
- ⑯ Torba za alat
- ⑰ Sigurnosna kopča visokotlačne ručne prskalice
- ⑱ Visokotlačna ručna prskalica EASY!Force
- ⑲ Otvor za punjenje goriva
- ⑳ Ventil za doziranje sredstva za čišćenje
- ㉑ Upravljačko polje
- ㉒ Podloga za visokotlačnu ručnu prskalicu
- ㉓ Udubljenje za stepenicu
- ㉔ Ručica
- ㉕ Natpisna pločica
- ㉖ Brava poklopca
- ㉗ Pretinac za odlaganje pribora
- ㉘ Plamenik
- ㉙ Polica za cijev za prskanje
- ㉚ Poklopac uređaja
- ㉛ Sredstvo za njegu sustava RM 110/RM 111
- ㉜ Regulacija tlaka/količine crpne jedinice
- ㉝ Spremnik za ulje
- ㉞ Vijak za ispuštanje ulja
- ㉟ Nepovratni ventil usisa sredstva za čišćenje
- ㊱ Usisno crijevo sredstva za čišćenje s filtrom
- ㊲ Filtar goriva
- ㊳ Stezaljka za pričvršćenje
- ㊴ Crijevo detektora nedostatka vode

- ④0 Detektor nedostatka vode
- ④1 Sito u detektoru nedostatka vode
- ④2 Fini filtar (voda)
- ④3 Spremnik s plovkom

Upravljačko polje

Slika C

0/OFF = isključeno

- ① Sklopka uređaja
- ② Način rada: Rad s hladnom vodom
- ③ Način rada: Rad s vrućom vodom (e = Eco stupanj, vruća voda, maks. 60 °C)
- ④ Kontrolna žaruljica za smjer okretanja (samo trofazni uređaji)
- ⑤ Kontrolna žaruljica za pripravnost za rad
- ⑥ Kontrolna žaruljica goriva
- ⑦ Kontrolna žaruljica za servis
- ⑧ Kontrolna žaruljica za sredstvo za čišćenje
- ⑨ Kontrolna žaruljica za njegu sustava

Oznake u boji

- Upravljački elementi za proces čišćenja su žute boje.
- Upravljački elementi za održavanje i servis su svjetlosive boje.

Simboli na uređaju



Visokotlačni mlaz ne usmjeravajte prema osobama, životinjama, aktivnoj električnoj opremi ili prema samom uređaju. Uređaj zaštitite od smrzavanja.



Opasnost od električnog napona. Radove na električnom postrojenju smiju izvršavati samo stručni električari i ovlašteno stručno osoblje.



Opasnost po zdravlje zbog otrovnih ispušnih plinova. Ne udišite ispušne plinove.



Opasnost od opekлина zbog vrućih površina.

Pravilna uporaba

Uređaj koristite isključivo za čišćenje, npr. strojeva, vozila, zgrada, alata, fasada, terasa i vrtnih alata.

⚠ OPASNOST

Koristite na benzinskim stanicama ili drugim opasnim područjima

Opasnost od ozljeda

Pridržavajte se odgovarajućih sigurnosnih propisa.

Napomena

Ne dopustite da otpadna voda koja sadrži mineralno ulje uđe u zemlju, vode ili kanalizaciju. Operite motor ili donji dio vozila samo na prikladnim mjestima sa separatorom ulja.

Granične vrijednosti za dovod vode

PAŽNJA

Onečišćena voda

Prijevremeno trošenje ili naslage u uređaju

Uređaj napajajte samo čistom vodom ili recikliranom vodom, koja ne prekoračuje granične vrijednosti.

Za dovod vode vrijede sljedeće granične vrijednosti:

- pH-vrijednost: 6,5-9,5
- električna provodljivost: vodljivost svježe vode + 1200 μS/cm, maksimalna vodljivost 2000 μS/cm
- tvari koje se talože (probni volumen 1 l, vrijeme taloženja 30 minuta): < 0,5 mg/l
- tvari koje se mogu filtrirati: < 50 mg/l, bez abrazivnih tvari
- ugljikovodici: < 20 mg/l
- klorid: < 300 mg/l
- sulfat: < 240 mg/l
- kalcij: < 200 mg/l
- ukupna tvrdoća: < 28 °dH, < 50° TH, < 500 ppm (mg CaCO₃/l)
- željezo: < 0,5 mg/l
- mangan: < 0,05 mg/l
- bakar: < 2 mg/l
- aktivni klor: < 0,3 mg/l
- bez neugodnih mirisa

Sigurnosni napuci

Za uređaj vrijede sljedeći sigurnosni napuci:

- Pridržavajte se odnosnih nacionalnih propisa zakonodavca o raspršivačima tekućina.
- Pridržavajte se odnosnih nacionalnih propisa zakonodavca o sprječavanju nesreća. Raspršivači tekućina moraju se redovito ispitivati i rezultat provjere mora se zabilježiti u pisanom obliku.
- Uzmite u obzir da je grijač uređaja postrojenje za loženje. Postrojenja za loženje moraju se redovito provjeravati prema primjenjivim nacionalnim propisima zakonodavca.
- Na uređaju i priboru ne smiju se vršiti nikakve izmjene.

Sigurnosni uređaji

Sigurnosni uređaji služe za zaštitu korisnika i ne smiju se stavljati izvan pogona niti se smije zaobići njihovo funkcioniranje.

Preljevni ventil s 2 tlačne sklopke

- Prilikom smanjivanja količine vode na glavi crpke preljevni se ventil otvara i dio vode se vraća na usisnu stranu crpke.
- Ako je visokotlačna ručna prskalica zatvorena tako da sva voda teče natrag na usisnu stranu crpke, tlačna sklopka na preljevnom ventilu isključuje crpku.
- Ako se visokotlačna ručna prskalica ponovno otvori, tlačna sklopka na glavi cilindra ponovno uključuje crpku.
- Preljevni ventil tvornički je namješten i plombiran. Postavke smije namjestiti samo servisna služba.

Sigurnosni ventil

- Sigurnosni ventil se otvara kad je preljevni ventil odn. tlačna sklopka neispravna.
- Sigurnosni ventil tvornički je namješten i plombiran. Postavke smije namjestiti samo servisna služba.

Detektor nedostatka vode

- Detektor nedostatka vode sprječava da se plamenik uključi kada nedostaje vode.
- Sito sprečava onečišćenje detektora te se mora redovito čistiti.

Ograničivač temperature ispušnog plina

Ograničivač temperature dimnih plinova isključuje uređaj kada je temperatura dimnih plinova previsoka.

Puštanje u pogon

⚠ UPOZORENJE

Oštećene komponente

Opasnost od ozljeda

Provjerite jesu li uređaj, pribor, dovodni vodovi i priključci u besprijekornom stanju. Ako stanje nije besprijekorno, ne smijete koristiti uređaj.

1. Aretirajte pozicijsku (ručnu) kočnicu.

Montaža ručice

1. Montirajte ručicu pridržavajući se moment pritezanja vijaka (6,5-7,0 Nm).

Slika D

Montaža torbe s alatom

1. Objesite torbu s alatom na gornje zasune uređaja.
- Slika E
2. Preklopite torbu s alatom prema dolje i uglavite je.
 3. Pričvrstite torbu s alatom s 2 vijka (pritezni moment: 6,5-7,0 Nm).

Napomena

Preostat će 2 vijka.

Montaža visokotlačne ručne prskalice, cijevi za prskanje, mlaznice i visokotlačnog crijeva

Uređaj sa sustavom ANTI!Twist: Pričvrstite žuti priključak visokotlačnog crijeva na visokotlačnu ručnu prskalicu.

Napomena

Sustav EASY!Lock spaja komponente brzo i sigurno samo jednim okretajem brzog navoja.

1. Spojite i rukom pritegnite cijev za prskanje s visokotlačnom ručnom prskalicom (EASY!Lock).

Slika F

2. Visokotlačnu mlaznicu natakните na cijev za prskanje.
3. Montirajte i rukom pritegnite natičnu maticu (EASY!Lock).
4. Visokotlačno crijevo s visokotlačnom ručnom prskalicom spojite i rukom pritegnite s priključkom visokog tlaka uređaja (EASY!Lock).

Sredstvo za njegu sustava

Određivanje sredstva za njegu sustava

Napomena

RM 110 kod tvrde vode sprječava taloženje kamenca na zavijenoj grijačkoj cijevi.

Napomena

RM 111 kod meke vode služi za njegu crpke i zaštitu od stvaranja crne vode.

Tvrdoća vode (°dH)	Sredstvo za njegu sustava koje treba koristiti
<3	RM 111
> 3	RM 110

1. Odredite lokalnu tvrdoću vode putem lokalne tvrtke za opskrbu ili pomoću ispitivača tvrdoće (kataloški broj 6.768-004.0).

Zamjena bočice za njegu sustava

Napomena

Prilikom umetanja bočice za njegu sustava čvrsto je pritisnite tako da se probuši čep. Ne izvlačite bočicu za njegu sustava dok se ne isprazni.

Napomena

Boca sredstva za njegu sustava RM 110 uključena je u opseg isporuke.

1. Zamijenite bočicu za njegu sustava.

Dolijevanje goriva

⚠ OPASNOST

Neprikladno gorivo

Opasnost od eksplozije

Točite samo dizelsko gorivo ili lako loživo ulje. Nekladna goriva, kao npr. benzin, ne smiju se koristiti.

PAŽNJA

Rad s praznim spremnikom goriva

Uništavanje crpke za gorivo

Uređaj nikada nemojte upotrebljavati s praznim spremnikom goriva.

1. Otvorite zatvarač spremnika.
2. Dolijte gorivo.
3. Zatvorite zatvarač spremnika.
4. Obrišite preliveno gorivo.

Dopuna sredstva za čišćenje

⚠ OPASNOST

Neprikladna sredstva za čišćenje

Opasnost od ozljeda

Koristite samo proizvode tvrtke KÄRCHER.

Nipošto nemojte točiti otapala (npr. benzin, aceton, razrjeđivač).

Izbjegavajte dodir s očima i kožom.

Pridržavajte se sigurnosnih naputaka i uputa za rukovanje proizvođača sredstva za čišćenje.

Napomena

Kärcher nudi individualni program sredstava za čišćenje i njegu. Vaš će vas prodavač rado savjetovati.

1. Dopunite sredstvo za čišćenje.

Priključak za vodu

- Za priključne vrijednosti vidi Tehnički podaci.

Napomena

Dovodno crijevo nije sadržano u sadržaju isporuke.

1. Priključite dovodno crijevo (najmanja duljina 7,5 m, najmanji promjer 3/4") pomoću adaptera priključka za vodu na priključak za vodu uređaja i na dotok vode (na primjer slavinu za vodu).
2. Otvorite dovod vode.

Usis vode iz spremnika

⚠ OPASNOST

Usisavanje tekućina koje sadrže otapala ili pitke vode

Rizik od ozljeda i oštećenja, onečišćenje pitke vode

Nikada ne usisavajte tekućine koje sadrže otapala poput razrjeđivača boja, benzina, ulja ili nefiltriranu vodu.

Brtve u uređaju nisu otporne na otapala. Raspršena magla otapala je visoko zapaljiva, eksplozivna i otrovna.

Nikada ne izvlačite vodu iz spremnika pitke vode.

Ako uređaj treba crpiti vodu iz vanjskog spremnika, potrebna je sljedeća izmjena:

1. Skinite bočicu za njegu sustava.
2. Odrvnite 2 vijka na kućištu plamenika.
Slika G
3. Odrvnite vijke i skinite stražnju stijenku. Nastavak spremnika za njegu sustava ostaje u stražnjoj stijenci.
Slika H
4. Uklonite priključak za vodu na finom filtru.
Slika I
5. Odvijte fini filtar na glavi crpke.
6. Skinite spremnik za njegu sustava.
7. Odvijte gornje dovodno crijevo do spremnika s plovkom.
Slika J
8. Spojite gornje dovodno crijevo na glavu crpke.
9. Zamijenite vod za ispiranje ventila za doziranje sredstva za čišćenje na slijepom čepu.
10. Spojite usisno crijevo (promjer najmanje 3/4 ") s filtrom (priborom) na priključak za vodu.
11. Objesite usisno crijevo u vanjski izvor vode.

Napomena

Maksimalna visina usisavanja: 0,5 m

12. Dok crpka ne usisa vodu: Namjestite regulaciju tlaka/količine crpke na maksimalnu vrijednost i zatvorite ventil za doziranje sredstva za čišćenje.
13. Ponovno sastavljanje provedite obrnutim redoslijedom. Pazite da se kabel magnetskog ventila ne priklješti na spremniku za njegu sustava.
14. Nakon postavljanja stražnje stijenke, posegnite u otvor za njegu sustava i pritisnite nastavak na spremnik za njegu sustava.

Slika K

Električni priključak

⚠ OPASNOST

Neprikladni električni produžni vodovi

Električni udar

Na otvorenom upotrebljavajte samo električne produžne vodove s dostatnim poprečnim presjekom voda koji su za to odobreni te odgovarajuće označeni.

Provjerite jesu li utikač i spojnica produžnog voda koji se koristi vodonepropusni.

Uvijek odmotajte produžne vodove u potpunosti.

- Za priključne vrijednosti vidi Tehnički podaci i natpisna pločica.
- Električni priključak mora instalirati elektroinstalater i mora odgovarati normi IEC 60364-1.

Rukovanje

⚠ OPASNOST

Zapaljive tekućine

Opasnost od eksplozije

Ne raspršujte zapaljive tekućine.

⚠ OPASNOST

Rad bez cijevi za prskanje

Opasnost od ozljeda

Uređaj nikada nemojte koristiti bez montirane cijevi za prskanje.

Prije svake upotrebe provjerite je li cijev za prskanje dobro učvršćena. Vijčani spojevi cijevi za prskanje moraju se pritegnuti rukom.

⚠ OPASNOST

Visokotlačni mlaz vode

Opasnost od ozljeda

Ispusnu ručicu i sigurnosnu polugu nikad ne učvršćujte u aktiviranom položaju.

Ne upotrebljavajte visokotlačnu ručnu prskalicu ako je sigurnosna poluga oštećena.

Prije svih radova na uređaju gurnite sigurnosni urez visokotlačne ručne prskalice prema naprijed.

Visokotlačnu ručnu prskalicu i cijev za prskanje držite objema rukama.

PAŽNJA

Rad s praznim spremnikom goriva

Uništavanje crpke za gorivo

Uređaj nikada nemojte upotrebljavati s praznim spremnikom goriva.

Otvaranje/zatvaranje visokotlačne ručne prskalice

1. Otvaranje visokotlačne ručne prskalice: Aktivirajte sigurnosnu polugu i ispusnu ručicu.
2. Zatvaranje visokotlačne ručne prskalice: Otpustite sigurnosnu polugu i ispusnu ručicu.

Zamjena mlaznice

1. Isključite uređaj i pritiščite visokotlačnu ručnu prskalicu sve dok uređaj ne bude bez tlaka.
2. Osigurajte visokotlačnu ručnu prskalicu, u tu svrhu gurnite sigurnosni urez prema naprijed.
3. Promijenite mlaznicu.

Uključivanje uređaja

1. Postavite sklopku uređaja na željeni način rada. Kontrolna žaruljica za pripravnost za rad svijetli. Uređaj se nakratko pokreće i isključuje čim se postigne radni tlak.

Napomena

Ako kontrolna žaruljica za smjer okretanja svijetli tijekom rada, odmah isključite uređaj i otklonite smetnju, vidi Pomoć u slučaju smetnji.

2. Otkočite visokotlačnu ručnu prskalicu, u tu svrhu gurnite sigurnosni urez prema natrag. Prilikom aktiviranja visokotlačne ručne prskalice uređaj se ponovno uključuje.

Napomena

Ako iz visokotlačne mlaznice ne izlazi voda, odzračite crpku. Vidi Pomoć u slučaju smetnji - uređaj ne stvara tlak.

Namještanje temperature čišćenja

1. Namjestite sklopku uređaja na željenu temperaturu.

Namještanje radnog tlaka i količine protoka

Regulacija tlaka/količine crpne jedinice

1. Okrenite regulacijsko vreteno u smjeru kazaljke na satu: povećanje radnog tlaka (MAX).
2. Okrenite regulacijsko vreteno u smjeru suprotnom od kazaljke na satu: smanjenje radnog tlaka (MIN).

Rad sa sredstvom za čišćenje

- Kako biste zaštitili okoliš, štedljivo koristite sredstva za čišćenje.
- Sredstvo za čišćenje mora biti prikladno za površinu koja se čisti.

Napomena

Orijentacijske vrijednosti na upravljačkoj ploči odnose se na maksimalni radni tlak.

Napomena

Ako se sredstvo za čišćenje želi usisati iz vanjskog spremnika, provucite usisno crijevo sredstva za čišćenje kroz otvor prema van.

1. Koncentraciju sredstva za čišćenje namjestite pomoću ventila za doziranje sredstva za čišćenje prema uputama proizvođača.

Čišćenje

Napomena

Kako biste izbjegli oštećenja uslijed previsokog tlaka, visokotlačni mlaz uvijek najprije s veće udaljenosti usmjerite na predmet koji čistite.

1. Namjestite radni tlak, temperaturu čišćenja i koncentraciju sredstva za čišćenje prema površini koju treba očistiti.

Preporučena metoda čišćenja

1. Otpuštanje prljavštine: Štedljivo poprskajte sredstvo za čišćenje i pustite da djeluje 1...5 minuta, ali nemojte dozvoliti da se osuši.
2. Uklanjanje prljavštine: Odvojenu prljavštinu isperite visokotlačnim mlazom.

Rad sa hladnom vodom

Za uklanjanje laganih prljavština i za ispiranje, npr. vrtni alati, terasa, alati.

1. Namjestite radni tlak prema potrebi.

Stupanj Eco

Uređaj radi u najekonomičnijem temperaturnom rasponu (maks. 60 °C).

Rad sa vrućom vodom

⚠ OPASNOST

Vruća voda

Opasnost od oparivanja

Izbjegavajte dodir s vrućom vodom.

1. Namjestite sklopku uređaja na željenu temperaturu.

Preporučene temperature čišćenja

- 30-50 °C: Lagana prljavština
- Maks. 60 °C: Prljavština koja sadrži bjelanjčevine, npr. u prehrambenoj industriji
- 60-90 °C: Čišćenje automobila, čišćenje strojeva

Prekid rada

1. Osigurajte visokotlačnu ručnu prskalicu, u tu svrhu gurnite sigurnosni urez prema naprijed.

Nakon rada sa sredstvom za pranje

1. Ventil za doziranje sredstva za čišćenje postavite u položaj „0”.
2. Postavite sklopku uređaja na razinu 1 (rad sa hladnom vodom).
3. Isperite uređaj najmanje 1 minutu s otvorenom visokotlačnom ručnom prskalicom.

Isključivanje uređaja

⚠ OPASNOST

Opasnost uslijed vruće vode

Opasnost od oparivanja

Nakon rada sa vrućom vodom, uređaj mora raditi najmanje 2 minute s hladnom vodom pri otvorenoj prskalici kako bi se ohladio.

1. Zatvorite dotok vode.
2. Otvorite visokotlačnu ručnu prskalicu.
3. Uključite crpku pomoću sklopke uređaja i pustite da radi 5-10 sekundi.
4. Zatvorite visokotlačnu ručnu prskalicu.
5. Sklopku uređaja stavite u položaj „0/OFF” (ISKLJ.).
6. Mrežni utikač izvlačite iz utičnice samo suhim rukama.
7. Uklonite priključak za vodu.
8. Aktivirajte visokotlačnu ručnu prskalicu sve dok uređaj više nije pod tlakom.
9. Osigurajte visokotlačnu ručnu prskalicu, u tu svrhu gurnite sigurnosni urez prema naprijed.

Čuvanje uređaja

Napomena

Nemojte savijati visokotlačno crijevo i električni vod.

1. Uglavite cijev za prskanje u držač na poklopcu uređaja.
2. Namotajte visokotlačno crijevo i električni vod te ih objesite na nosače.

Zaštita od smrzavanja

PAŽNJA

Opasnost uslijed mraza

Uništavanje uređaja zbog smrznute vode

Uređaj iz kojeg voda nije potpuno ispražnjena čuvajte na mjestu bez mraza.

U slučaju uređaja koji su spojeni na dimnjak, mora se voditi račun o hladnom zraku koji ulazi kroz dimnjak.

PAŽNJA

Hladni zrak koji ulazi kroz dimnjak

Opasnost od oštećenja

Ako je vanjska temperatura ispod 0 °C, odvojite uređaj s dimnjaka.

1. Isključite uređaj ako skladištenje bez smrzavanja nije moguće.

Stavljanje u mirovanje

U slučaju dužih stanki u radu ili ako skladištenje bez smrzavanja nije moguće:

1. Ispraznite spremnik sredstva za pranje.
2. Ispustite vodu.
3. Isperite uređaj antifrizom.

Ispuštanje vode

1. Odvijte crijevo za dovod vode i visokotlačno crijevo.
2. Odvijte dovodni vod na dnu kotla i pustite da se grijača zavojnica isprazni.
3. Pustite da uređaj radi maksimalno 1 minutu dok crpka i vodovi ne budu prazni.

Ispiranje uređaja antifrizom

Napomena

Pridrđavajte se propisa o rukovanju proizvođača sredstva za zaštitu od smrzavanja.

1. U spremnik s plovkom ulijte komercijalno dostupan antifriz.
2. Uključite uređaj (bez plamenika) i pustite da radi tako dugo da se uređaj potpuno ispere.

Time se također postiže i određeni stupanj zaštite od korozije.

Transport

PAŽNJA

Nepravilan transport viličarom

Opasnost od oštećenja

Prilikom transporta viličarom obratite pažnju na smjer uređaja.

Slika L

PAŽNJA

Nestručni transport

Opasnost od oštećenja

Ispusnu ručicu visokotlačne ručne prskalice zaštitite od oštećenja.

⚠ OPREZ

Nepridrđavanje težine

Opasnost od ozljeda i oštećenja

Pri transportu uzmite u obzir težinu uređaja.

1. Pri transportu u vozilima uređaj osigurajte od klizanja i prevrtanja prema trenutno važećim smjernicama.

Skladištenje

⚠ OPREZ

Nepridrđavanje težine

Opasnost od ozljeda i oštećenja

Pri skladištenju uzmite u obzir težinu uređaja.

Njega i održavanje

⚠ OPASNOST

Nenamjerno pokrenut uređaj, dodir dijelova koji provode struju

Opasnost od ozljede, strujni udar

Prije radova na uređaju isključite uređaj.

Izvucite strujni utikač.

1. Zatvorite dotok vode.
2. Otvorite visokotlačnu ručnu prskalicu.
3. Uključite crpku pomoću sklopke uređaja i pustite da radi 5-10 sekundi.
4. Zatvorite visokotlačnu ručnu prskalicu.
5. Sklopku uređaja stavite u položaj „0/OFF” (ISKLJ.).
6. Mrežni utikač izvlačite iz utičnice samo suhim rukama.
7. Uklonite priključak za vodu.
8. Aktivirajte visokotlačnu ručnu prskalicu sve dok uređaj više nije pod tlakom.
9. Osigurajte visokotlačnu ručnu prskalicu, u tu svrhu gurnite sigurnosni urez prema naprijed.
10. Ostavite uređaj da se ohladi.

Sigurnosna inspekcija / ugovor o održavanju

Sa svojim trgovcem možete dogovoriti redovitu sigurnosnu inspekciju ili sklopiti ugovor o održavanju. Molimo posavjetujte se s njim.

Intervali održavanja

Jedanput tjedno

PAŽNJA

Mliječno ulje

Oštećenje uređaja

Ako je ulje mliječno, odmah obavijestite ovlaštenu službu za korisnike.

1. Očistite mrežicu u priključku za vodu.
2. Očistite fini filtar.
3. Očistite sito za gorivo.
4. Provjerite razinu ulja.

Mjesečno

1. Očistite sito u detektoru nedostatka vode.
2. Očistite filtar na usisnom crijevu za sredstvo za pranje.

SVAKIH 500 SATI RADA, NAJMANJE JEDANPUT GODIŠNJE

1. Zamijenite ulje.
2. Održavanje uređaja treba provesti servisna služba.

Radovi održavanja

Čišćenje mrežice u priključku za vodu

1. Izvadite sito.
2. Očistite sito u vodi.
3. Vratite sito na mjesto.

Čišćenje finog filtra

1. Otpustite tlak iz uređaja.
2. Odvijte fini filtar na glavi crpke.
3. Demontirajte fini filtar i izvadite uložak filtra.
4. Uložak filtra očistite čistom vodom ili komprimiranim zrakom.
5. Sastavite obrnutim redoslijedom.

Čišćenje mrežice za gorivo

1. Mrežicu za gorivo očistite lupkanjem. Pritom nemojte dopustiti da gorivo dospje u okoliš.

Čišćenje sita u detektoru nedostatka vode

1. Otpustite tlak iz uređaja.
2. Otpustite stezaljku za pričvršćivanje i izvucite crijevo detektora nedostatka vode.
3. Izvadite sito.

Napomena

Ako je potrebno, uvijte vijak M8 približno 5 mm i njime izvucite sito.

4. Očistite sito u vodi.
5. Gurnite sito unutra.
6. Gurnite nazuvicu crijeva do kraja u detektor nedostatka vode i osigurajte ga stezaljkom za pričvršćivanje.

Čišćenje filtra na usisnom crijevu sredstva za čišćenje

1. Izvucite nastavak za usis sredstva za čišćenje.
2. Očistite filtar u vodi.
3. Vratite filtar.

Zamjena ulja

Za vrstu ulja i količinu vidi Tehničke podatke.

1. Pripremite prihvatnu posudu za otprilike 1 litru ulja.
2. Otpustite vijak za ispuštanje ulja.
3. Ispustite ulje u prihvatnu posudu.

Napomena

Staro ulje zbrinite neškodljivo za okoliš ili ga predajte na mjestu ovlaštenom za njegovo prikupljanje.

4. Ponovno zategnite vijak za ispuštanje ulja.
5. Novo ulje polako ulijte do oznake „MAX”. Mjehurići zraka moraju moći izaći.

Pomoć u slučaju smetnji

⚠ OPASNO!

Nenamjerno pokrenut uređaj, dodir dijelova koji provode struju

Opasnost od ozljede, strujni udar

Prije radova na uređaju isključite uređaj.

Izvučite strujni utikač.

Kontrolna žaruljica za smjer okretanja treperi (samo trofazni uređaji)

1. Zamijenite polove na utikaču uređaja.

Slika M

Kontrolna žaruljica za pripravnost za rad se gasi odn. uređaj ne radi

Nema mrežnog napona

1. Provjerite priključak na mrežu i dovodni vod.

Kontrolna žaruljica za servis treperi 1x

Nedostatak vode

1. Provjerite priključak za vodu i dovode.

Curenje u visokotlačnom sustavu

1. Provjerite nepropusnost visokotlačnog sustava i spojeva.

Kontrolna žaruljica za servis treperi 2x

Pogreška u napajanju ili trenutna potrošnja struje motora prevelika

1. Provjerite priključak na mrežu i mrežne osigurače.
2. Obavijestite servisnu službu.

Kontrolna žaruljica za servis treperi 3x

Motor preopterećen/pregrijan

1. Sklopku uređaja stavite u položaj „0/OFF“ (ISKLJ.).
2. Ostavite uređaj da se ohladi.
3. Uključite uređaj.

Smetnja se ponavlja

1. Obavijestite servisnu službu.

Kontrolna žaruljica za servis treperi 4x

Aktivirao se ograničivač temperature dimnih plinova

1. Sklopku uređaja stavite u položaj „0/OFF“ (ISKLJ.).
2. Ostavite uređaj da se ohladi.
3. Uključite uređaj.

Smetnja se ponavlja

1. Obavijestite servisnu službu.

Kontrolna žaruljica za servis treperi 5x

Reed prekidač u detektoru nedostatka vode je zaglavljen ili magnetski klip zapinje

1. Obavijestite servisnu službu.

Kontrolna žaruljica za servis treperi 6x

Osjetnik plamena isključio je plamenik

1. Obavijestite servisnu službu.

Kontrolna žaruljica goriva svijetli

Spremnik za gorivo je prazan

1. Dolijte gorivo.

Kontrolna žaruljica za njegu sustava svijetli

Boca za njegu sustava je prazna

1. Zamijenite bočicu za njegu sustava.

Kontrolna žaruljica za sredstvo za čišćenje svijetli

Spremnik sredstva za čišćenje je prazan

1. Dopunite sredstvo za čišćenje.

Uređaj ne generira tlak

Zrak u sustavu

1. Odražavanje crpke:
 - a Ventil za doziranje sredstva za čišćenje postavite u položaj „0“.
 - b Pri otvorenoj visokotlačnoj ručnoj prskalici nekoliko puta uključite i isključite uređaj pomoću sklopke uređaja.
 - c Pri otvorenoj visokotlačnoj ručnoj prskalici otvorite i zatvorite regulaciju tlaka/količine crpne jedinice.

Napomena

Postupak odrađivanja ubrzava se demontažom visokotlačnog crijeva s visokotlačnog priključka.

2. Ako je potrebno, dopunite sredstvo za čišćenje.

3. Provjerite priključke i vodove.

Tlak je namješten na MIN

1. Namjestite tlak na MAX.

Sito u priključku za vodu/finom filtru je onečišćeno

1. Očistite sito.
2. Očistite fini filter, po potrebi ga zamijenite.

Dovodna količina vode je premala

1. Provjerite količinu dovoda vode (vidi Tehnički podaci).

Uređaj curi, voda kaplje s dna uređaja

Pumpa propušta

1. Ako postoji značajno propuštanje, uređaj treba provjeriti servisna služba.

Napomena

Dopuštene su 3 kapi/minuta.

Uređaj se neprekidno uključuje i isključuje dok je visokotlačna ručna prskalica zatvorena

Curenje u visokotlačnom sustavu

1. Provjerite nepropusnost visokotlačnog sustava i spojeva.

Uređaj ne usisava sredstvo za čišćenje

1. Pustite da uređaj radi s otvorenim ventilom za doziranje sredstva za čišćenje i zatvorenim dovodom vode sve dok se spremnik s plovkom ne isprazni i tlak ne padne na "0".
2. Ponovno otvorite dovod vode.

Ako crpka i dalje ne usisava sredstvo za čišćenje, razlozi za to mogu biti sljedeći:

Filter u usisnom crijevu sredstva za čišćenje je prijav

1. Očistite filter.

Nepovratni ventil je zaglavljen

1. Skinite crijevo sredstva za čišćenje i otpustite nepovratni ventil tupim predmetom.

Plamenik ne pali

Spremnik za gorivo je prazan

1. Dolijte gorivo.

Nedostatak vode

1. Provjerite priključak za vodu i dovode.
2. Očistite sito u detektoru nedostatka vode.

Filter goriva je onečišćen

1. Zamijenite filter goriva.

Nema iskre za paljenje

1. Ako se tijekom rada kroz kontrolno staklo ne vidi iskra za paljenje, uređaj treba pregledati servisna služba.

Namještena se temperatura ne postiže kod rada s vrućom vodom

Previsok radni tlak/protočna količina

1. Smanjite radni tlak/količinu dobave na regulaciji tlaka/količine crpne jedinice.

Čađava grijaača zavojnica

1. Servisna služba treba očistiti uređaj od čađe.

Servisna služba

Ako se smetnja ne može ukloniti, uređaj mora ispitati servisna služba.

Jamstvo

U svakoj zemlji vrijede jamstveni uvjeti koje je izdala nadležna organizacija za distribuciju. Moguće kvarove na Vašem uređaju popravljamo besplatno unutar jamstvenog roka ako je uzrok materijalna pogreška ili pogreška u proizvodnji. U slučaju koji podliježe jamstvu obratite se s potvrdom o plaćanju Vašem prodavaču ili sljedećoj ovlaštenoj lokaciji servisne službe. (vidi adresu na poleđini)

Pribor i zamjenski dijelovi

Napomena

Ako je uređaj spojen na dimnjak ili se ne može vidjeti u unutrašnjost uređaja, preporučujemo ugradnju uređaja za nadzor plamena (opcija).

Koristite samo originalan pribor i originalne zamjenske dijelove jer oni jamče siguran i nesmetan rad uređaja. Informacije o priboru i pričuvnim dijelovima pronađite na www.kaercher.com.

EU izjava o sukladnosti

Ovime izjavljujemo da je dolje označeni stroj na temelju svoje koncepcije i konstrukcije kao i izvedbe koju mi stavljamo u promet sukladan odgovarajućim temeljnim sigurnosnim i zdravstvenim zahtjevima EU direktiva. U slučaju izmjene stroja koja nije dogovorena s nama ova izjava gubi svoju valjanost.

Proizvod: Visokotlačni čistač

Tip: 1.174-xxx

Relevantne EU direktive

2000/14/EZ

2006/42/EZ (+2009/127/EZ)

2009/125/EZ

2011/65/EU

2014/30/EU

Primijenjene usklađene norme

EN IEC 63000: 2018

EN 55014-1: 2017 + A11: 2020

EN 55014-2: 2015

EN 60335-1

EN 60335-2-79

EN 61000-3-2: 2014

EN 61000-3-3: 2013

EN 62233: 2008

Primijenjene uredbe

(EU) 2019/1781

Primijenjeni postupak procjene sukladnosti

2000/14/EZ: Prilog V.

Razina zvučne snage dB(A)

HDS 6/10-4

Izmjereno: 88

Zajamčeno: 91

HDS 7/16-4

Izmjereno: 87

Zajamčeno: 90

HDS 9/17-4

Izmjereno: 88

Zajamčeno: 91

Dolje potpisani djeluju u ime i po opunomoćenju uprave.



H. Jenner

Chairman of the Board of Management



S. Reiser

Director Regulatory Affairs & Certification

Opunomoćenik za dokumentaciju:

S. Reiser

Alfred Kärcher SE & Co. KG

Alfred-Kärcher-Str. 28 - 40

71364 Winnenden (Njemačka)

Tel.: +49 7195 14-0

Telefaks: +49 7195 14-2212

Winnenden, 2021/10/01

Tehnički podaci

		HDS 6/10-4	HDS 7/16-4	HDS 9/17-4
Električni priključak				
Napon električne mreže	V	230-240	400	400
Faza	~	1	3	3
Frekvencija električne mreže	Hz	50	50	50
Vrsta zaštite		IPX5	IPX5	IPX5
Klasa zaštite		I	I	I
Priključna snaga	kW	3,0	5,1	6,5
Strujni osigurač (tromi)	A	13	16	16
Priključak za vodu				
Dovodni tlak (maks.)	MPa (bar)	1 (10)	1 (10)	1 (10)
Temperatura dovodne vode (maks.)	°C	30	30	30
Količina dovodne vode (min.)	l/h (l/min)	800 (13,3)	900 (15)	1100 (18,3)
Usisna visina (maks.)	m	0,5	0,5	0,5
Podaci o snazi uređaja				
Protočna količina, voda	l/h (l/min)	320-650 (5,3-10,8)	270-700 (4,5-11,7)	290-900 (4,8-15)
Radni tlak vode sa standardnom mlaznicom	MPa (bar)	3-10 (30-100)	3-16 (30-160)	3-17 (30-170)
Sigurnosni ventil za prekomjerni radni tlak (maksimum)	MPa (bar)	14 (140)	19,5 (195)	20,5 (205)
Radna temperatura tople vode (maksimalna)	°C	80	80	80
Protočna količina, sredstvo za čišćenje	l/h (l/min)	0-39 (0-0,65)	0-42 (0-0,7)	0-54 (0-0,9)
Snaga plamenika	kW	46	51	69
Potrošnja loživog ulja (maks.)	kg/h	3,5	4,1	5,6
Povratna udarna sila visokotlačne ručne prskalice	N	24,7	34	45,1
Veličina standardne sapnice		050	040	054
Dimenzije i težine				
Tipična težina pri radu	kg	118,6	126,1	128,5
Duljina x širina x visina	mm	1060 x 650 x 920	1060 x 650 x 920	1060 x 650 x 920
Spremnik za gorivo	l	15,5	15,5	15,5
Spremnik sredstva za čišćenje	l	15,5	15,5	15,5
Visokotlačna pumpa				
Količina ulja	l	0,7	0,7	0,7
Vrsta ulja		0W40	SAE 90	SAE 90
Plamenik				
Gorivo		Loživo ulje EL ili dizel	Loživo ulje EL ili dizel	Loživo ulje EL ili dizel
Vrijednosti utvrđene prema EN 60335-2-79				
Razina zvučnog tlaka L_{pA}	dB(A)	73	73	74
Nesigurnost K_{pA}	dB(A)	3	3	3
Razina zvučne snage $L_{WA} + Nesigurnost K_{WA}$	dB(A)	91	90	91
Vrijednost vibracije šaka-ruka visokotlačne ručne prskalice	m/s^2	2,0	2,9	3,6
Nesigurnost K	m/s^2	0,3	0,3	0,3

Razlog za iznimku prema Uredbi (EU) 2019/1781 Prilog I. Odjeljak 2. (12): j)
 Priznajemo pravo na tehničke izmjene.

Sadržaj

Opšte napomene	197
Zaštita životne sredine	197
Pregled uređaja	197
Simboli na uređaju	198
Namenska upotreba	198
Sigurnosne napomene	198
Sigurnosni uređaji	198
Puštanje u pogon	199
Rukovanje	200
Transport	202
Skladištenje	202
Nega i održavanje	202
Pomoć u slučaju smetnji	203
Garancija	204
Pribor i rezervni delovi	204
EU izjava o usklađenosti	204
Tehnički podaci	205

Opšte napomene



Pre prve upotrebe, pročitajte originalna uputstva za upotrebu i priložene bezbednosne instrukcije. Postupajte u skladu sa tim.

Sačuvajte obe knjžice za buduću upotrebu ili sledeće vlasnike.

- Ukoliko se ne pridržavate uputstva za rad i sigurnosnih napomena, mogu nastati oštećenja na uređaju i opasnosti za korisnika i druge osobe.
- U slučaju štete nastale prilikom transporta odmah obavestite trgovca.
- Prilikom otpakivanja proverite da li paket sadrži svu opremu i da li ima oštećenja. Za obim isporuke vidi sliku A.
- Ukoliko je radna visina viša od oko 800 m nadmorske visine stupite u kontakt sa vašim prodajnim partnerom, kako bi se podešavanje gorionika prilagodilo prema visini i smanjenom sadržaju kiseonika.

Zaštita životne sredine



Ambalaža može da se reciklira. Pakovanja odložite u otpad na ekološki način.



Električni i elektronski uređaji sadrže dragocene materijale koji se mogu reciklirati, a često i sastavne delove kao što su baterije, akumulatori ili ulje koji, u slučaju pogrešnog rukovanja ili

pogrešnog odlaganja u otpad mogu da predstavljaju potencijalnu opasnost za zdravlje ljudi i životnu sredinu. Međutim, ovi sastavni delovi su neophodni za pravilan rad uređaja. Uređaji označeni ovim simbolom ne smeju da se odlažu u kućni otpad.

Napomene o sastojcima (REACH)

Aktuelne informacije o sastojcima možete pronaći na: www.kaercher.com/REACH

Dodatne napomene o zaštiti životne sredine

Molimo vas da ne dopustite da motorno ulje, lož ulje, dizel i benzin dospiju u životnu sredinu. Molimo vas zaštitite zemljište i odložite staro ulje na ekološki prihvatljiv način.

Pregled uređaja

Opis uređaja

Slika A

Slika B

- ① Držač cevi za prskanje
- ② Otvor za usisno crevo za deterđent
- ③ Udubljenje za držanje (sa obe strane)
- ④ Priklijučak za vodu sa sitom
- ⑤ Adapter za priklijučak za vodu
- ⑥ Priklijučak visokog pritiska EASY!Lock
- ⑦ Visokopritisno crevo EASY!Lock
- ⑧ Cev za prskanje EASY!Lock
- ⑨ Visokopritisna mlaznica (od nerđajućeg čelika)
- ⑩ Otvor za punjenje deterđenta
- ⑪ Upravljački točkici sa parkirnom kočnicom
- ⑫ Sito za gorivo
- ⑬ Sigurnosna poluga
- ⑭ Napajanje električnom energijom
- ⑮ Okidač
- ⑯ Torba za alat
- ⑰ Osigurač pištolja visokog pritiska
- ⑱ Visokopritisna ručna prskalica EASY!Force
- ⑲ Otvor za punjenje goriva
- ⑳ Ventila za doziranje deterđenta
- ㉑ Komandna tabla
- ㉒ Mesto za odlaganje visokopritisne ručne prskalice
- ㉓ Gazno udubljenje
- ㉔ Ručka
- ㉕ Natpisna pločica
- ㉖ Zatvarač poklopca
- ㉗ Odeljak za odlaganje pribora
- ㉘ Gorionik
- ㉙ Podloga za cev za prskanje
- ㉚ Poklopac uređaja
- ㉛ Sredstvo za negu sistema RM 110/RM 111
- ㉜ Regulacija pritiska/količine jedinice pumpe
- ㉝ Rezervoar za ulje
- ㉞ Zavrtanj za ispuštanje ulja
- ㉟ Nepovratni ventil za usisavanje deterđenta
- ㊱ Usisno crevo sredstva za sredstvo za čišćenje sa filterom
- ㊲ Filter za gorivo
- ㊳ Stezaljka za pričvršćivanje
- ㊴ Crevo detektora nedostatka vode

- ④0 Detektor nedostatka vode
- ④1 Sito u detektoru nedostatka vode
- ④2 Fini filter (voda)
- ④3 Posuda sa plavkom

Komandna tabla

Slika C

0/OFF = Isključeno

- ① Prekidač uređaja
- ② Način rada: Rad sa hladnom vodom
- ③ Način rada: rad sa vrućom vodom (e = Eco stepen, vruća voda maks. 60 °C)
- ④ Indikator smera obrtanja (samo 3-fazni uređaji)
- ⑤ Indikator spremnosti za rad
- ⑥ Indikator za gorivo
- ⑦ Indikator servisa
- ⑧ Indikator deterđenta
- ⑨ Indikator sredstva za negu sistema

Identifikacija boje

- Komandni elementi za postupak čišćenja su žuti.
- Komandni elementi za održavanje i servis su svetlo sivi.

Simboli na uređaju

	<p>Mlaz visokog pritiska ne usmeravati na ljude, životinje, aktivnu električnu opremu ili na sam uređaj. Uređaj zaštititi od mraza.</p>
	<p>Opasnost usled električnog napona. Samo stručnjaci za elektriku ili ovlašćeno stručno osoblje smeju da vrše radove na električnom sistemu.</p>



Opasnost po zdravlje usled otrovnih izduvnih gasova. Nemojte udisati izduvne gasove.



Opasnost od opekotina usled vrelih površina.

Namenska upotreba

Koristite uređaj isključivo za čišćenje npr. mašina, vozila, građevina, alata, fasada, terasa i baštenskih uređaja.

⚠ OPASNOST

Primena na benzinskim stanicama ili drugim područjima opasnosti

Opasnost od povreda

Obratite pažnju na odgovarajuće sigurnosne napomene.

Napomena

Nemojte dozvoliti da prljava voda koja sadrži mineralno ulje dospe u zemlju, vodu ili kanalizaciju. Pranje motora ili pranje donjeg dela vozila vršite samo na pogodnim mestima sa separatorom ulja.

Granične vrednosti za snabdevanje vodom

PAŽNJA

Zaprljana voda

Preвременa istrošenost ili naslage u uređaju

Uređaj snabdevajte samo čistom vodom ili recikliranom vodom, koja ne prekoračuje granične vrednosti.

Za snabdevanje vodom važe sledeće granične vrednosti:

- pH vrednost: 6,5–9,5
- električna provodljivost: provodljivost sveže vode + 1200 µS/cm, maksimalna provodljivost 2000 µS/cm
- supstance koje mogu da se uklone (zapremina uzorka 1 l, vreme uklanjanja 30 minuta): < 0,5 mg/l
- supstance koje mogu da se filtriraju: < 50 mg/l, nema abrazivnih supstanci
- ugljovodonici: < 20 mg/l
- hlorid: < 300 mg/l
- sulfat: < 240 mg/l
- kalcijum: < 200 mg/l
- ukupna tvrdoća: < 28°dH, < 50°TH, < 500 ppm (mg CaCO₃/l)
- gvožđe: < 0,5 mg/l
- mangan: < 0,05 mg/l
- bakar: < 2 mg/l
- aktivni hlor: < 0,3 mg/l
- bez loših mirisa

Sigurnosne napomene

Za uređaj važe sledeće sigurnosne napomene:

- Poštovati odgovarajuće nacionalne propise zakonodavca u vezi kompresorskih čistača.
- Poštovati odgovarajuće nacionalne propise zakonodavca u vezi sprečavanja nezgoda. Kompresorski čistači moraju redovno da se proveravaju, a rezultat provere mora pismeno da se zabeleži.
- Obratiti pažnju da grejna instalacija uređaja predstavlja ložišno postrojenje. Ložišna postrojenja moraju redovno da se proveravaju u skladu sa nacionalnim propisima zakonodavca.
- Na uređaju i priboru se ne smeju vršiti nikakve izmene.

Sigurnosni uređaji

Sigurnosni mehanizmi služe za zaštitu korisnika i ne smeju da se stavljaju van snage ili da se zaobide njihova funkcija.

Prelivni ventil sa 2 presostata

- U slučaju smanjenja količin vode, na glavi pumpe se otvara prelivni ventil i deo vode se vraća na usisnu stranu pumpe.
- Ako je visokopritisna ručna prskalica zatvorena tako da sva voda teče nazad na usisnu stranu pumpe, presostat na prelivnom ventilu isključuje pumpu.
- Ako se visokopritisna ručna prskalica ponovo otvori, presostat na glavi cilindra ponovo uključuje pumpu.
- Prelivni ventil je fabrički podešen i plombiran. Samo servisna služba može da vrši podešavanja.

Sigurnosni ventil

- Sigurnosni ventil se otvara ukoliko je prelivni ventil odnosno presostat neispravan.
- Sigurnosni ventil je fabrički podešen i plombiran. Samo servisna služba može da vrši podešavanja.

Detektor nedostatka vode

- Detektor nedostatka vode sprečava gorionik da se uključi u slučaju nedostatka vode.
- Sito sprečava da se osigurač zaprlja i mora se redovno čistiti.

Graničnik temperature izduvnih gasova

Graničnik temperature izduvnih gasova isključuje uređaj u slučaju dostizanja suviše visoke temperature izduvnih gasova.

Puštanje u pogon

⚠ UPOZORENJE

Oštećene komponente

Opasnost od povreda

Proverite besprekorno stanje uređaja, pribora, dovoda i priključaka. Ako stanje nije besprekorno, ne smete koristiti uređaj.

1. Blokirati parkirnu kočnicu.

Montaža ručke za držanje

1. Montirajte ručku za držanje, pri tom obratite pažnju na obrtni momenat pritezanja zavrtneva (6,5-7,0 Nm).

Slika D

Montaža torbe sa alatom

1. Okačite torbu za alat na gornju izbočinu na uređaju. **Slika E**
2. Torbu za alat sklopite nadole i uklopite je.
3. Torbu za alat pričvrstite sa 2 zavrtnja (pritezni obrtni momenat: 6,5-7,0 Nm).

Napomena

Ostaju još 2 zavrtnja.

Montaža visokopritisne ručne prskalice, mlaznice i visokopritisnog creva

Uređaj sa ANTI!Twist: Žuti priključak visokopritisnog creva pričvrstite na visokopritisnu ručnu prskalicu.

Napomena

EASY!Lock sistem pomoću samo jednog okretanja brzo i sigurno povezuje komponente zahvaljujući brzom navoju.

1. Cev za prskanje povežite sa visokopritisnom ručnom prskalicom i čvrsto zategnite rukom (**EASY!Lock**). **Slika F**
2. Mlaznicu visokog pritiska postavite na cev za prskanje.
3. Montirajte slepu navrtku i čvrsto je zategnuti rukom (**EASY!Lock**).
4. Visokopritisno crevo povežite sa visokopritisnom ručnom prskalicom i priključkom visokog pritiska uređaja i čvrsto zategnite rukom (**EASY!Lock**).

Sredstvo za negu sistema

Određiti sredstvo za negu sistema

Napomena

RM 110 u slučaju tvrde vode sprečava stvaranje kamenca na zavijenoj grejnoj cevi.

Napomena

RM 111 služi, kod meke vode, za negu pumpe i zaštitu od stvaranja otpadne vode.

Tvrdoća vode (°dH)	Sredstvo za negu sistema koje treba da se koristi
<3	RM 111
>3	RM 110

1. Odredite lokalnu tvrdoću vode preko lokalnog kompanije za snabdevanje ili pomoću uređaja za proveru tvrdoće (broj porudžbine 6.768-004.0).

Zamena boce sa sredstvom za negu sistema

Napomena

Kada stavljate bocu sa sredstvom za negu sistema, čvrsto je pritisnite tako da zatvarač bude probušen. Nemojte izvlačiti bocu sa sredstvom za negu sistema, pre nego što se isprazni.

Napomena

Boca sredstva za negu sistema RM 110 se nalazi u sadržaj isporuke.

1. Zamenite bocu sa sredstvom za negu sistema.

Dopuniti gorivo

⚠ OPASNOST

Neadekvatno gorivo

Opasnost od eksplozije

Punite samo dizel gorivo ili lako lož ulje. Neadekvatna goriva, kao što je npr. benzin, ne smeju da se koriste.

PAŽNJA

Pogon sa praznim rezervoarom za gorivo

Uništavanje pumpe za gorivo

Uređaj nemojte nikada koristiti sa praznim rezervoarom za gorivo.

1. Otvorite zatvarač rezervoara.
2. Napunite gorivo.
3. Zatvorite zatvarač rezervoara.
4. Obrišite proliveno gorivo.

Dolijte deterđent

⚠ OPASNOST

Neodgovarajuća sredstva za čišćenje

Opasnost od povreda

Koristite samo KÄRCHER proizvode.

Ni u kom slučaju nemojte sipati rastvarače (npr. benzin, aceton, razređivač).

Izbegavajte kontakt sa očima.

Obratite pažnju na bezbednosne napomene i napomene u vezi sa rukovanje proizvođača sredstva za čišćenje.

Napomena

Kärcher nudi individualni program sredstava za čišćenje i negu. Vaš prodavac će vas rado posavetovati.

1. Dolijte deterđent.

Priključak za vodu

- Priključne vrednosti pogledajte u odeljku „Tehnički podaci“.

Napomena

Dovodno crevo nije sadržano u obimu isporuke.

1. Priključite dovodno crevo (minimalna dužina 7,5 m, minimalni prečnik 3/4") uz pomoć adaptera za priključak za vodu na priključak za vodu uređaja i na dovod vode (na primer, slavina za vodu).
2. Otvorite dovod vode.

Usisavanje vode iz rezervoara

⚠ OPASNOST

Usisavanje tečnosti koje sadrže rastvarače ili vode za piće

Opasnost od povreda i oštećenja, zaprljanja vode za piće

Nikada nemojte usisavati tečnosti koje sadrže rastvarače, kao što su razređivači laka, benzin, ulje ili nefiltrirana voda. Zaptivke u uređaju nisu otporne na razređivače. Raspršena magla rastvarača je visoko zapaljiva, eksplozivna i otrovna.

Nikada nemojte usisavati vodu iz rezervoara vode za piće.

Ako uređaj treba da crpi vodu iz eksterne posude, potrebna je sledeća modifikacija:

1. Skinite bocu sa sredstvom za negu sistema.
2. Odvijte 2 zavrtnja na kućištu gorionika.
3. Odmrinite i skinite zadnji zid. Nastavak na posudi sa sredstvom za negu sistema ostaje na zadnjem zidu.

Slika H

4. Uklonite priključak za vodu na finom filteru.
5. Odmrinite fini filter na glavi pumpe.
6. Skinite posudu sa sredstvom za negu sistema.
7. Odmrните gornje dovodno crevo ka rezervoarom sa plovkom.

Slika I

8. Priključite gornje dovodno crevo na glavu pumpe.
9. Vod za ispiranje dozirnog ventila za deterdžent postavite na slepi zatvarač.
10. Usisno crevo (prečnik najmanje 3/4") priključite sa filterom (pribor) na ulazu vode.
11. Prikačite usisno crevo na eksterni izvor vode.

Napomena

Maksimalna visina usisavanja: 0,5 m

12. Dok pumpa ne počne da usisava vodu: Priključite regulacija pritiska/količine jedinice pumpe na maksimalnu vrednosti i zatvorite dozirni ventil za deterdžent.
13. Izvršite demontažu obrnutim redosledom. Vodite računa o tome da se kabl magnetnog ventila ne zaglavi na rezervoaru sa sredstvom za negu sistema.
14. Nakon postavljanja zadnjeg zida, zahvatite u otvor za negu sistema i pritisnite nastavak posude sa sredstvom za negu sistema.

Slika K

Električni priključak

⚠ OPASNOST

Neprikladni električni produžni kablovi

Električni udar

Na otvorenom samo električne produžne kablove sa dovoljnim poprečnim presekom voda koji su odobreni za tu svrhu i odgovarajuće označeni.

Uverite se da su utikač i spojnica upotrebljenog produžnog kabla vodootporni.

Produžne kablove uvek potpuno odmotajte.

- Za priključne vrednosti vidi tehničke podatke i natpisnu pločicu.
- Električno priključivanje mora da obavi elektroinstalater u skladu sa IEC 60364-1.

Rukovanje

⚠ OPASNOST

Zapaljive tečnosti

Opasnost od eksplozije

Nemojte raspršivati zapaljive tečnosti.

⚠ OPASNOST

Pogon bez cevi za prskanje

Opasnost od povreda

Nikada nemojte koristiti uređaj bez montirane cevi za prskanje.

Pre svake upotrebe proverite stabilan položaj cevi za prskanje. Zavrtni spoj cevi za prskanje mora da bude pritegnut rukom.

⚠ OPASNOST

Plaz vode visokog pritiska

Opasnost od povreda

Okidač i sigurnosnu polugu nemojte nikada da fiksirate u poziciji aktivacije.

Nemojte da koristite visokopritisnu ručnu prskalicu, ako je sigurnosna poluga oštećena.

Pre svih radova na uređaju, sigurnosni urez visokopritisne ručne prskalice gurnite prema napred. Visokopritisnu ručnu prskalicu i cev za prskanje držite obema rukama.

PAŽNJA

Pogon sa praznim rezervoarom za gorivo

Uništavanje pumpe za gorivo

Uređaj nemojte nikada koristiti sa praznim rezervoarom za gorivo.

Otvaranje/zatvaranje visokopritisne ručne prskalice

1. Otvaranje visokopritisne ručne prskalice: Aktivirajte sigurnosnu polugu i okidač.
2. Zatvaranje visokopritisne ručne prskalice: Otpustite sigurnosnu polugu i okidač.

Zamena mlaznice

1. Isključite uređaj i aktivirajte pištolj visokog pritiska, dok se ne ispusti pritisak iz uređaja.
2. Zakočite visokopritisnu ručnu prskalicu, uz to sigurnosni urez gurnite prema napred.
3. Zamenite mlaznicu.

Uključivanje uređaja

1. Postavite prekidač uređaja u željeni položaj. Sveti indikator spremnosti za rad. Uređaj se nakratko pokreće i isključuje čim se dostigne radni pritisak.

Napomena

Ako indikator smer obrtanja svetli tokom rada, odmah isključite uređaj i otklonite smetnju, pogledajte odeljak "Pomoć u slučaju smetnji".

2. Otkočite visokopritisnu ručnu prskalicu guranjem sigurnosnog ureza unazad. Kada se aktivira pištolj visokog pritiska, uređaj se ponovo uključuje.

Napomena

Ako iz mlaznice visokog pritiska ne izlazi voda, izvršite odušavanje pumpe. Pogledajte pomoć u slučaju kvara - uređaj ne stvara pritisak.

Podešavanje temperature čišćenja

1. Postavite prekidač uređaja na željenu temperaturu.

Podešavanje radnog pritiska i protočne količine

Regulacija pritiska/količine jedinice pumpe

1. Okrenite vreteno za regulaciju u smeru kretanja kazaljke na satu: Povećajte radni pritisak (MAKS).
2. Okrenite vreteno za regulaciju suprotno od kretanja kazaljke na satu: Smanjite radni pritisak (MIN).

Rad sa deterdžentom

- Radi očuvanja životne sredine štedljivo dozirajte deterdžente.
- Deterdžent mora da bude pogodan za površinu koja se čisti.

Napomena

Orijentacione vrednosti na komandnom polju odnose se na maksimalni radni pritisak.

Napomena

Ako deterdžent treba da se usisava iz eksterne posude, crevo za deterdžent provedite ka spolja kroz otvor.

1. Koncentraciju deterdženta podesite pomoću ventila za doziranje deterdženta prema uputstvima proizvođača.

Čišćenje

Napomena

Mlaz visokog pritiska uvek prvo usmerite sa većeg rastojanja na objekat za čišćenje, kako biste izbegli oštećenja usled prevelikog pritiska.

1. Podesite radni pritisak, temperaturu čišćenja i koncentraciju deterdženta u skladu sa površinom koja se čisti.

Preporučena metoda čišćenja

1. Otpuštanje prljavštine: Poprskajte manje deterdženta i pustite da deluje 1-5 minuta, ali ga na ostavite da se osuši.
2. Uklanjanje prljavštine: Rastvorenu nečistoću isperite visokopritisnim mlazom.

Rad sa hladnom vodom

Za uklanjanje lakih prljavština i za ispiranje, npr. baštenskog alata, terase, alata.

1. Podesite radni pritisak prema potrebi.

Eco-stepen

Uređaj radi u najekonomičnijem temperaturnom opsegu (maks. 60 °C).

Rad sa vrućom vodom

⚠ OPASNOST

Vrela voda

Opasnost od opekotina

Izbegavajte kontakt sa vrućom vodom.

1. Postavite prekidač uređaja na željenu temperaturu.

Preporučene temperature za čišćenje

- 30-50 °C: Blago zaprljanje
- Maks. 60 °C: Prljavština koja sadrži belančevine, npr. u prehrambenoj industriji
- 60-90 °C: Čišćenje vozila, čišćenje mašina

Prekid rada

1. Zakočite visokopritisnu ručnu prskalicu, uz to sigurnosni urez gurnite prema napred.

Posle režima rada sa deterdžentom

1. Ventil za doziranje sredstva za čišćenje postavite na „0“.
2. Podesite prekidač uređaja na nivo 1 (rad sa hladnom vodom).
3. Uređaj ispirajte najmanje 1 minut sa otvorenom visokopritisnom ručnom prskalicom.

Isključivanje uređaja

⚠ OPASNOST

Opasnost usled vrele vode

Opasnost od oparivanja

Nakon rada sa vrelom vodom, radi hlađenja ostavite uređaj da radi najmanje 2 minuta sa hladnom vodom sa otvorenim pištoljem.

1. Zatvorite dovod vode.
2. Otvorite pištolj visokog pritiska.
3. Uključite pumpu pomoću prekidača na uređaju i pustite da radi 5-10 sekundi.
4. Zatvorite pištolj visokog pritiska.
5. Prekidač uređaja postavite na „0/OFF“.
6. Mrežni utikač izvlačite iz utičnice samo suvim rukama.
7. Uklonite priključak za vodu.
8. Aktivirajte pištolj visokog pritiska, dok se ne ispusti pritisak iz uređaja.
9. Zakočite visokopritisnu ručnu prskalicu, uz to sigurnosni urez gurnite prema napred.

Čuvanje uređaja

Napomena

Nemojte presavijati crevo visokog pritiska ili električni kabl.

1. Pričvrstite cev za prskanje u držač na poklopcu uređaja.
2. Smotajte crevo visokog pritiska i električni kabl i okačite ih na nosače.

Zaštita od mraza

PAŽNJA

Opasnost od smrzavanja

Uništenje uređaja usled zaleđene vode

Uređaj iz koga voda nije potpuno ispražnjena čuvajte na mestu zaštićenom od mraza.

Kod uređaja koji su povezani na dimnjak, mora se voditi računa o ulasku hladnog vazduha.

PAŽNJA

Hladan vazduh koji ulazi kroz dimnjak

Opasnost od oštećenja

Pri spoljašnjim temperaturama ispod 0 °C odvojite uređaj od dimnjaka.

1. Isključite uređaj ukoliko nije moguće skladištenje na mestu zaštićenom od mraza.

Mirovanje

Kod dužih pauza u radu ili u slučaju da nije moguće skladištenje na mestu zaštićenom od mraza:

1. Ispraznite rezervoar za deterdžent.
2. Ispustite vodu.
3. Isprati uređaj sredstvom za zaštitu od smrzavanja.

Ispustite vodu

1. Odrvnite crevo za dovod vode i crevo visokog pritiska.
2. Odrvnite dovodni vod i ispraznite grejnu spiralu.
3. Uređaj ostavite da radi maksimalno 1 minut, dok pumpa i vodovi ne budu prazni.

Isperite uređaj sredstvom za zaštitu od smrzavanja

Napomena

Obratite pažnju na propise za rukovanje proizvođača sredstva za zaštitu od mraza.

1. U rezervoar sa plovkom napunite obično sredstvo za zaštitu od smrzavanja.
2. Uključite uređaj (bez gorionika) i pustite ga da radi, sve dok uređaj ne bude potpuno ispran.

Na taj način će se postići određeni stepen zaštite od korozije.

Transport

PAŽNJA

Nestručan transport industrijskim transportnim vozilom

Opasnost od oštećenja

Prilikom transporta industrijskim transportnim vozilom obratite pažnju na usmerenost uređaja.

Slika L

PAŽNJA

Nestručan transport

Opasnost od oštećenja

Okidač visokopritisne ručne prskalice zaštititi od oštećenja.

⚠ OPREZ

Zanemarivanje težine

Opasnost od povreda i oštećenja

Prilikom transporta obratite pažnju na težinu uređaja.

1. Prilikom transporta u vozilima, uređaj osigurajte od isklizavanja i prevrtanja u skladu sa važećim direktivama.

Skladištenje

⚠ OPREZ

Zanemarivanje težine

Opasnost od povreda i oštećenja

Prilikom skladištenja obratite pažnju na težinu uređaja.

Nega i održavanje

⚠ OPASNOST

Nenamerno pokrenut uređaj, dodirivanje delova koji provode struju

Opasnost od povreda, strujni udar

Pre radova na uređaju, isključite uređaj.

Izvučite strujni utikač.

1. Zatvorite dovod vode.
2. Otvorite pištolj visokog pritiska.
3. Uključite pumpu pomoću prekidača na uređaju i pustite da radi 5-10 sekundi.
4. Zatvorite pištolj visokog pritiska.
5. Prekidač uređaja postavite na „0/OFF“.
6. Mrežni utikač izvlačite iz utičnice samo suvim rukama.
7. Uklonite priključak za vodu.
8. Aktivirajte pištolj visokog pritiska, dok se ne ispusti pritisak iz uređaja.
9. Zakočite visokopritisnu ručnu prskalicu, uz to sigurnosni urez gurnite prema napred.
10. Ostavite uređaj da se ohladi.

Sigurnosna inspekcija / ugovor o održavanju

Sa svojim trgovcem možete da dogovorite redovnu sigurnosnu inspekciju ili da zaključite ugovor o održavanju. Molimo da se posavetujete.

Intervali održavanja

Nedeljno

PAŽNJA

Mlečno ulje

Oštećenje uređaja

U slučaju mlečnog ulja, odmah obavestite ovlašćenu servisnu službu.

1. Očistite sito na priključku za vodu.
2. Očistite fini filter.
3. Očistite sito za gorivo.
4. Proverite nivo ulja.

Mesečno

1. Očistite sito u detektoru nedostatka vode.
2. Očistite filter na usisnom crevu sredstva za čišćenje.

Na svakih 500 radnih časova, najmanje jednom godišnje

1. Zamenite ulje.
2. Održavanje uređaja treba da obavi servisna služba.

Radovi na održavanju

Čišćenje sita u priključku za vodu

1. Izvadite sito.
2. Očistite sito u vodi.
3. Ponovo postavite sito.

Čišćenje finog filtera

1. Rasterite uređaj od pritiska.
2. Odvrnite fini filter na glavi pumpe.
3. Demontirajte fini filter i izvadite filterski uložak.
4. Filterski uložak očistite čistom vodom ili komprimovanim vazduhom.
5. Sklopite obrnutim redosledom.

Očistite sito za gorivo

1. Istesite sito za gorivo. Vodite računa da gorivo pri tom ne dospe u životnu sredinu.

Očistite sito u detektoru nedostatka vode

1. Rasterite uređaj od pritiska.
2. Izdignite stezaljku za pričvršćivanje i crevo detektora nedostatka vode.
3. Izvadite sito.

Napomena

Po potrebi zavrnite zavrtanj M8 za oko 5 mm i njime izvucite sito.

4. Očistite sito u vodi.
5. Gurnite sito unutra.
6. Gurnite crevni priključak do kraja u detektor nedostatka vode i osigurajte stezaljkom za pričvršćivanje.

Čišćenje filtera na usisnom crevu sredstva za čišćenje

1. Izvucite usisni nastavak sredstva za čišćenje.
2. Očistite filter u vodi.
3. Ponovo postavite filter.

Zamena ulja

Vrstu ulja i količinu punjenja pogledajte u odeljku „Tehnički podaci“.

1. Pripremite prihvatnu posudu za oko 1 litar ulja.
2. Otpustite zavrtanj za ispuštanje ulja.
3. Ispustite ulje u prihvatnu posudu.

Napomena

Korišćeno ulje odložite u otpad na ekološki prihvatljiv način ili ga predajte na ovlašćenom mestu za sakupljanje.

4. Ponovo pritegnite vijak za ispuštanje ulja.

5. Lagano puniti novo ulje polako do oznake „MAX“. Mora postojati mogućnost oslobađanja vazdušnih mehurića.

Pomoć u slučaju smetnji

⚠ **OPASNOST**

Nenamerno pokrenut uređaj, dodirivanje delova koji provode struju

Opasnost od povrede, strujni udar

Pre radova na uređaju, isključite uređaj.

Izvučite strujni utikač.

Indikator smera obrtanja treperi (samo 3-fazni uređaji)

1. Zamenite polove na utikaču uređaja.

Slika M

Indikator spremnosti za rad se gasi odnosno uređaj ne radi

Nema mrežnog napona

1. Proverite priključak na električnu mrežu i dovod.

Indikator servisa treperi 1x

Nedostatak vode

1. Proverite priključak za vodu i dovodne vodove.

Curenje u sistemu visokog pritiska

1. Proveriti zaptivenost sistema visokog pritiska i priključaka.

Indikator servisa treperi 2x

Greška u naponskom snabdevanju ili suviše velika potrošnja struje motora

1. Proverite priključak na električnu mrežu i strujne osigurače.

2. Obavestite servisnu službu.

Indikator servisa treperi 3x

Motor preopterećen/pregrejan

1. Prekidač uređaja postavite na „0/OFF“.

2. Ostavite uređaj da se ohladi.

3. Uključite uređaj.

Smetnja se ponavlja

1. Obavestite servisnu službu.

Indikator servisa treperi 4x

Ograničavač temperature izduvnog gasa je reagovao

1. Prekidač uređaja postavite na „0/OFF“.

2. Ostavite uređaj da se ohladi.

3. Uključite uređaj.

Smetnja se ponavlja

1. Obavestite servisnu službu.

Indikator servisa treperi 5x

Rid prekidač u detektoru nedostatka vode je zaglavljen ili je zaglavljen magnetni klip

1. Obavestite servisnu službu.

Indikator servisa treperi 6x

Senzor plamena je isključio gorionik

1. Obavestite servisnu službu.

Svetli indikator za gorivo

Rezervoar za gorivo je prazan

1. Napunite gorivo.

Indikator sredstva za negu sistema svetli

Boca sa sredstvom za negu sistema je prazna

1. Zamenite bocu sa sredstvom za negu sistema.

Svetli indikator deterđzenta

Rezervoar za deterđzent je prazan

1. Dolijte deterđzent.

Uređaj ne postiže nikakav pritisak

Vazduh u sistemu

1. Odušivanje pumpe:

- a Ventil za doziranje sredstva za čišćenje postavite na „0“.

- b Kada je otvorena visokopritisna ručna prskalica, više puta uključite i isključite uređaj preko prekidača.

- c Otvorite i zatvorite regulaciju pritiska/količine jedinice pumpe sa otvorenom visokopritisnom ručnom prskalicom.

Napomena

Proces odražavanja se ubrzava demontažom

visokopritisnog creva sa priključka visokog pritiska.

2. Po potrebi dopunite deterđzent.

3. Proverite priključke i vodove.

Pritisak je podešen na MIN

1. Pritisak postavite na MAX.

Sito u priključku za vodu/finom filteru je zaprljano

1. Očistite sito.

2. Očistite fini filter, po potrebi ga zamenite.

Dovodna količina vode je premala

1. Proverite dovodnu količinu vode (pogledajte odeljak „Tehnički podaci“).

Uređaj curi, voda kaplje iz uređaja

Nezaptivena pumpa

1. U slučaju jače nezaptivenosti, proveru uređaja mora da obavi servisna služba.

Napomena

Dozvoljene su 3 kapi u minuti.

Uređaj se sa priključenim pištoljem visokog pritiska stalno uključuje i isključuje

Curenje u sistemu visokog pritiska

1. Proveriti zaptivenost sistema visokog pritiska i priključaka.

Uređaj ne uvlači deterđzent

1. Ostavite uređaj da radi sa otvorenim ventilom za doziranje deterđzenta i zatvorenim dovodom vode, sve dok se rezervoar sa plavkom ne isprazni i pritisak padne na „0“.

2. Ponovo otvorite dovod vode.

Ako pumpa ne usisava deterđzent, uzrok za to može biti sledeći:

Filter na usisnom crevu za deterđzent je zaprljan

1. Očistite filter.

Nepovratni ventil je slepljen

1. Skinite crevo za deterđzent i nepovratni ventil otpustite tupim predmetom.

Gorionik se ne pali

Rezervoar za gorivo je prazan

1. Napunite gorivo.

Nedostatak vode

1. Proverite priključak za vodu i dovodne vodove.

2. Očistite sito u detektoru nedostatka vode.

Zaprljan filter za gorivo

1. Zamenite filter za gorivo.

Nema varnice za paljenje

1. Ukoliko u toku rada varnica za paljenje nije vidljiva kroz kontrolno staklo gorionika, onda uređaj treba da proveriti ovlašćena servisna služba.

Podešena temperatura se ne postiže pri radu sa vrelom vodom

Previsok radni pritisak/protočna količina

1. Smanjite radni pritisak / protočnu količinu na regulaciji pritiska/količine jedinice pumpe.

Čadava zavijena grejna cev

1. Servisna služba treba da ukloni čad iz uređaja.

Servisna služba

Ako smetnja ne može da se otkloni, uređaj mora da se odnese na proveru u servisnu službu.

Garancija

U svakoj zemlji važe uslovi garancije koje je izdala naša nadležna distributivna organizacija. Bilo kakve smetnje na uređaju otklanjamo besplatno u garantnom roku, ukoliko je uzrok smetnje greška u materijalu ili proizvodnji. U slučaju koji podleže garanciji obratite se sa računom vašem distributeru ili narednoj ovlašćenoj lokaciji servisne službe.

(Adresu vidi na poledini)

Pribor i rezervni delovi

Napomena

Ako je uređaj povezan sa kaminom ili ako se uređaj ne vidi, preporučujemo da instalirate nadzor plamena (opcija).

Koristite samo originalni pribor i originalne rezervne delove, jer oni garantuju bezbedan i nesmetan rad uređaja.

Informacije o priboru i rezervnim delovima možete pronaći na www.kaercher.com.

EU izjava o usklađenosti

Ovim putem izjavljujemo da mašina označena u nastavku, na osnovu svoje koncepcije i konstrukcije kao i u izvedbi koju smo pustili u promet, odgovara važećim osnovnim zahtevima za bezbednost i zdravlje iz EU direktiva. U slučaju izmena na mašini bez naše saglasnosti ova izjava prestaje da važi.

Proizvod: Visokopritisni čistač

Tip: 1.174-xxx

Važeće direktive EU

2000/14/EZ

2006/42/EZ (+2009/127/EZ)

2009/125/EZ

2011/65/EU

2014/30/EU

Primenjene harmonizovane norme

EN IEC 63000: 2018

EN 55014-1: 2017 + A11: 2020

EN 55014-2: 2015

EN 60335-1

EN 60335-2-79

EN 61000-3-2: 2014

EN 61000-3-3: 2013

EN 62233: 2008

Primenjena(e) odredba(e)

(EU) 2019/1781

Primenjeni postupak ocenjivanja usklađenosti

2000/14/EZ: Prilog V

Nivo zvučne snage dB(A)

HDS 6/10-4

Izmereno: 88

Garantovano: 91

HDS 7/16-4

Izmereno: 87

Garantovano: 90

HDS 9/17-4

Izmereno: 88

Garantovano: 91

Potpisnici deluju po nalogu i uz punomoć upravnog odbora.



H. Jenner

Chairman of the Board of Management



S. Reiser

Director Regulatory Affairs & Certification

Lice ovlašćeno za dokumentaciju:

S. Reiser

Alfred Kärcher SE & Co. KG

Alfred-Kärcher-Str. 28 - 40

71364 Winnenden (Germany)

Tel.: +49 7195 14-0

Faks: +49 7195 14-2212

Winnenden, 2021/10/01

Tehnički podaci

		HDS 6/10-4	HDS 7/16-4	HDS 9/17-4
Električni priključak				
Napon električne mreže	V	230-240	400	400
Faza	~	1	3	3
Mrežna frekvencija	Hz	50	50	50
Vrsta zaštite		IPX5	IPX5	IPX5
Klasa zaštite		I	I	I
Priključna snaga	kW	3,0	5,1	6,5
Strujni osigurač (inertan)	A	13	16	16
Priključak za vodu				
Dovodni pritisak (maks.)	MPa (bar)	1 (10)	1 (10)	1 (10)
Dovodna temperatura (maks.)	°C	30	30	30
Dovodna količina (min.)	l/h (l/min)	800 (13,3)	900 (15)	1100 (18,3)
Usisna visina (maks.)	m	0,5	0,5	0,5
Podaci o snazi uređaja				
Protočna količina, voda	l/h (l/min)	320-650 (5,3-10,8)	270-700 (4,5-11,7)	290-900 (4,8-15)
Radni pritisak vode sa standardnom mlaznicom	MPa (bar)	3-10 (30-100)	3-16 (30-160)	3-17 (30-170)
Prekoračenje radnog pritiska na sigurnosnom ventilu (maksimalno)	MPa (bar)	14 (140)	19,5 (195)	20,5 (205)
Radna temperatura tople vode (maksimalna)	°C	80	80	80
Protočna količina, sredstvo za čišćenje	l/h (l/min)	0-39 (0-0,65)	0-42 (0-0,7)	0-54 (0-0,9)
Snaga gorionika	kW	46	51	69
Potrošnja lož ulja (maks.)	kg/h	3,5	4,1	5,6
Povratna udarna sila visokopritisne ručne prskalice	N	24,7	34	45,1
Veličina mlaznice za standardnu mlaznicu		050	040	054
Dimenzije i težine				
Tipična radna težina	kg	118,6	126,1	128,5
Dužina x širina x visina	mm	1060 x 650 x 920	1060 x 650 x 920	1060 x 650 x 920
Rezervoar za gorivo	l	15,5	15,5	15,5
Rezervoar za deterdžent	l	15,5	15,5	15,5
Pumpa visokog pritiska				
Količina ulja	l	0,7	0,7	0,7
Vrsta ulja		0W40	SAE 90	SAE 90
Gorionik				
Gorivo		Lož ulje EL ili dizel	Lož ulje EL ili dizel	Lož ulje EL ili dizel
Utvrđene vrednosti prema EN 60335-2-79				
Nivo zvučnog pritiska L_{pA}	dB(A)	73	73	74
Nepouzdanost K_{pA}	dB(A)	3	3	3
Nivo zvučne snage L_{WA} + nepouzdanost K_{WA}	dB(A)	91	90	91
Vrednost vibracije na šaci-ruci od visokopritisne ručne prskalice	m/s^2	2,0	2,9	3,6
Nepouzdanost K	m/s^2	0,3	0,3	0,3

Razlog izuzetka prema uredbi (EU) 2019/1781 prilog I odeljak 2 (12): j)
Zadržavamo pravo na tehničke izmene.

Съдържание

Общи указания.....	206
Защита на околната среда.....	206
Преглед на уреда.....	206
Символи върху уреда.....	207
Употреба по предназначение.....	207
Указания за безопасност.....	207
Предпазни устройства.....	207
Пускане в експлоатация.....	208
Обслужване.....	209
Транспортиране.....	211
Съхранение.....	212
Грижа и поддръжка.....	212
Помощ при повреди.....	213
Гаранция.....	214
Принадлежности и резервни части.....	214
Декларация за съответствие на ЕС.....	214
Технически данни.....	215

Общи указания



Преди първото използване на уреда прочетете тази оригинална инструкция и приложените указания за безопасност. Прочетирайте съответно. Запазете двете книжки за последващо използване или за следващия собственик.

- При пренебрегване на ръководството за експлоатация и на указанията за безопасност могат да възникнат повреди по уреда и опасности за обслужващото лице и за други хора.
- При транспортни дефекти незабавно информирайте търговеца.
- При разопаковането проверете съдържанието на опаковката за липсващи принадлежности или повреди. Комплект на доставката - вж. фигура А.
- При работна височина от прикл. 800 m над морското равнище, моля, свържете се с Вашия дистрибутор, за да се адаптира настройката на горелката към височината и намаленото съдържание на кислород.

Защита на околната среда



Опаковъчните материали подлежат на рециклиране. Моля, изхвърляйте опаковките по съобразен с околната среда начин.



Електрическите и електронните уреди съдържат ценни материали, подлежащи на рециклиране, а често и съставни части, напр. батерии, акумулаторни батерии или масло,

които при неправилно боравене или изхвърляне могат да представляват потенциална опасност за човешкото здраве и за околната среда. За правилното функциониране на уреда все пак тези съставни части са необходими. Обозначените с този символ уреди не трябва да бъдат изхвърляни заедно с битовите отпадъци.

Указания за съставни вещества (REACH)

Актуална информация относно съставни вещества можете да намерите тук: www.kaercher.com/REACH

Допълващи указания за защита на околната среда

Моля, не допускайте моторно масло, мазут, дизелово гориво и бензин да попадат в околната среда. Моля, пазете почвата и изхвърляйте старите масла съобразно с екологичните изисквания.

Преглед на уреда

Описание на уреда

Фигура А

Фигура В

- ① Държач за тръба за разпръскване
- ② Жлеб за всмукателен маркуч за почистващ препарат
- ③ Жлеб на дръжката (от двете страни)
- ④ Извод за вода с цедка
- ⑤ Адаптер за свързване към извод за вода
- ⑥ Извод за високо налягане EASY!Lock
- ⑦ Маркуч за работа под високо налягане EASY!Lock
- ⑧ Тръба за разпръскване EASY!Lock
- ⑨ Дюза за високо налягане (неръждаема стомана)
- ⑩ Отвор за пълнене на почистващ препарат
- ⑪ Водещо колело със застопоряваща спиралка
- ⑫ Цедка за гориво
- ⑬ Предпазен лост
- ⑭ Електрически охранващ кабел
- ⑮ Лост на спусъка
- ⑯ Чанта за инструменти
- ⑰ Предпазен запъващ механизъм на пистолета за работа под високо налягане
- ⑱ Пистолет за работа под високо налягане EASY!Force
- ⑲ Отвор за пълнене на гориво
- ⑳ Дозиращ вентил за почистващ препарат
- ㉑ Панел за обслужване
- ㉒ Поставка на пистолета за работа под високо налягане
- ㉓ Педал
- ㉔ Ръкохватка
- ㉕ Типова табелка
- ㉖ Затварящо приспособление на капака
- ㉗ Отделение за поставяне на принадлежности
- ㉘ Горелка
- ㉙ Поставка за тръба за разпръскване
- ㉚ Капак на уреда
- ㉛ Поддръжка на системата RM 110/RM 111
- ㉜ Регулиране на налягането/количеството на модула на помпата

- 33 Резервоар за маслото
- 34 Винт за изпускане на маслото
- 35 Възвратен клапан на засмукването на почистващ препарат
- 36 Всмукателен маркуч за почистващ препарат с филтър
- 37 Горивен филтър
- 38 Скоба за закрепване
- 39 Маркуч на предпазителя за ниско ниво на водата
- 40 Предпазител против недостиг на вода
- 41 Цедка в предпазителя против недостиг на вода
- 42 Фин филтър (вода)
- 43 Резервоар с поплавък

Панел за обслужване

Фигура С

0/OFF = Изкл.

- 1 Прекъсвач на уреда
- 2 Режим на работа: Работа със студена вода
- 3 Режим на работа: Работа с топла вода (e = степен Есо, топла вода с макс. температура 60 °C)
- 4 Контролна лампа за посока на въртене (само 3-фазни уреди)
- 5 Контролна лампа за готовност за експлоатация
- 6 Контролна лампа за гориво
- 7 Контролна лампа за сервизно обслужване
- 8 Контролна лампа за почистващ препарат
- 9 Контролна лампа за поддръжка на системата

Цветна маркировка

- Обслужващите елементи за процеса на почистване са жълти.
- Обслужващите елементи за поддръжка и сервизно обслужване са светлосиви.

Символи върху уреда

	<p>Не насочвайте струята под високо налягане към хора, животни, активно електрическо оборудване или към самия уред. Пазете уреда от замръзване.</p>
	<p>Опасност поради електрическо напрежение. Работи по електрическата инсталация трябва да извършват само електротехници или оторизиран специализиран персонал.</p>



Опасност за здравето поради отровни обработени газове. Не вдъшвайте обработените газове.



Опасност от изгаряне поради горещи повърхности.

Употреба по предназначение

Използвайте уреда единствено за почистване, напр. на машини, автомобили, сгради, инструменти, фасади, тераси и градински принадлежности.

⚠ ОПАСНОСТ

Употреба на бензиностанции или други опасни зони

Опасност от нараняване

Спазвайте съответните правила за безопасност.

Указание

Не допускате в почвата, водни басейни или канализацията да попадат отпадъчни води, съдържащи минерално масло. Измивайте двигатели и основи на подове само на подходящи места с маслоотделител.

Гранични стойности за захранване с вода

ВНИМАНИЕ

Замърсена вода

Преждевременно износване или отлагания в уреда
Захранвайте уреда само с чиста или рециклирана вода, която не превишава граничните стойности. За захранването с вода важат следните гранични стойности:

- Стойност pH: 6,5-9,5
- Електрическа проводимост: проводимост на чиста вода + 1200 µS/cm, максимална проводимост 2000 µS/cm
- Утаяващи се вещества (обем на пробата 1 l, време за утаяване 30 минути): < 0,5 mg/l
- Филтриращи се вещества: < 50 mg/l, без абразивни вещества
- Въглеродороди: < 20 mg/l
- Хлориди: < 300 mg/l
- Сулфати: < 240 mg/l
- Калций: < 200 mg/l
- Обща твърдост: < 28 °dH, < 50° TH, < 500 ppm (mg CaCO₃/l)
- Желязо: < 0,5 mg/l
- Манган: < 0,05 mg/l
- Мед: < 2 mg/l
- Активен хлор: < 0,3 mg/l
- Без неприятни миризми

Указания за безопасност

По отношение на уреда важат следните указания за безопасност:

- Спазвайте съответните национални предписания на законодателя за струйни апарати.
- Спазвайте съответните национални предписания на законодателя за предотвратяване на злополуки. Струйните апарати трябва да се проверяват редовно и резултатът от проверката да се записва.
- Имайте предвид, че загарящото приспособление на уреда е горивна инсталация. Горивните инсталации трябва да се проверяват редовно в съответствие с националните изисквания на законодателя.
- По уреда и принадлежностите не трябва да се предприемат никакви промени.

Предпазни устройства

Предпазните устройства служат за защита на ползвателя и не трябва да бъдат деактивирани или да се пренебрегва функционирането им.

Преливен вентил с 2 пневматични прекъсвача

- Когато количеството вода в главата на помпата намалее, преливният клапан се отваря и част от водата се връща обратно към смукателната страна на помпата.
- При затваряне на пистолета за работа под високо налягане, така че цялото количество вода да изтича обратно към смукателната страна на помпата, пневматичният прекъсвач на преливния вентил изключва помпата.
- При повторно отваряне на пистолета за работа под високо налягане пневматичният прекъсвач на главата на цилиндъра включва помпата отново.
- Преливният вентил е фабрично настроен и plombиран. Настройката се извършва само от сервиза.

Предпазен клапан

- Предпазният клапан се отваря, ако преливният вентил, респ. пневматичният прекъсвач е дефектен.
- Предпазният клапан е фабрично настроен и plombиран. Настройката се извършва само от сервиза.

Предпазител против недостиг на вода

- Предпазителят против недостиг на вода предотвратява включването на горелката при недостиг на вода.
- Цедката предотвратява замърсяването на предпазителя и трябва да се почиства редовно.

Ограничител на температурата на отработените газове

Ограничителят на температурата на отработените газове изключва уреда при достигане на твърде висока температура на отработените газове.

Пускане в експлоатация

⚠ ПРЕДУПРЕЖДЕНИЕ

Повредени компоненти

Опасност от нараняване

Проверете уреда, принадлежностите,

захранващите тръбопроводи и изводите за безупречно състояние. Ако състоянието не е безупречно, не бива да използвате уреда.

1. Блокирайте застопоряващата спиралка.

Монтиране на ръкохватката

1. Монтирайте ръкохватката, при това спазвайте въртящия момент на затягане на винтовете (6,5-7,0 Nm).

Фигура D

Монтиране на чантата с инструменти

1. Закачете чантата за инструменти на горния фиксатор на уреда.
- Фигура E**
2. Наклонете чантата за инструменти надолу и я фиксирайте.
 3. Закрепете чантата за инструменти с 2 винта (въртящ момент на затягане: 6,5-7,0 Nm).

Указание

Остават 2 винта.

Монтиране на пистолета за работа под високо налягане, тръбата за разпръскване, дюзата и маркуча за работа под високо налягане

Уред с ANTI!Twist: Закрепете жълтата връзка на маркуча за работа под високо налягане към пистолета за работа под високо налягане.

Указание

Системата EASY!Lock свързва бързо и надеждно компоненти чрез резба за бързо завиване само с едно пълно завъртане.

1. Свържете тръбата за разпръскване с пистолета за работа под високо налягане и затегнете здраво (EASY!Lock).

Фигура F

2. Поставете дюзата за високо налягане на тръбата за разпръскване.
3. Монтирайте и затегнете здраво холендровата гайка (EASY!Lock).
4. Свържете маркуча за работа под високо налягане с пистолета за работа под високо налягане и извода за високо налягане на уреда и затегнете здраво (EASY!Lock).

Поддръжка на системата

Определяне на поддръжка на системата

Указание

При твърда вода RM 110 предотвратява образуването на варовик по нагревателната серпантина.

Указание

При мека вода RM 111 служи за поддръжка на помпата и за предпазване от образуване на мръсна вода.

Твърдост на водата (°dH)	Приложима поддръжка на системата
<3	RM 111
>3	RM 110

1. Определете твърдостта на водата на мястото, като се обърнете към местното водоснабдително предприятие или с помощта на устройство за измерване на твърдостта (каталожен номер 6.768-004.0).

Смяна на бутилката за поддръжка на системата

Указание

При поставянето натиснете силно бутилката за поддръжка на системата, така че запушалката да се пробие. Не изваждайте бутилката за поддръжка на системата, преди да се е изпразнила.

Указание

Една бутилка за поддръжка на системата RM 110 е включена в комплекта на доставката.

1. Сменете бутилката за поддръжка на системата.

Доливане на гориво

⚠ ОПАСНОСТ

Неподходящо гориво

Опасност от експлозия

Наливайте само дизелово гориво или лек мазут.

Не трябва да се използват неподходящи горива, като напр. бензин.

ВНИМАНИЕ

Работа с празен резервоар за гориво

Разрушаване на горивната помпа

Никога не използвайте уреда с празен резервоар за гориво.

1. Отворете капачката на резервоара.
2. Налейте гориво.
3. Затворете капачката на резервоара.
4. Избършете евентуално прелялото гориво.

Наливане на почистващ препарат

⚠ ОПАСНОСТ

Неподходящи почистващи препарати

Опасност от нараняване

Използвайте само пробукти на KÄRCHER.

В никакъв случай не наливайте разтворители (напр. бензин, ацетон, разреждители).

Избягвайте контакт с очите и кожата.

Спазвайте указанията за безопасност и за боравене, предоставени от производителя на почистващия препарат.

Указание

Kärcher предлага индивидуална програма за почистване и поддръжка. Вашият дистрибутор ще Ви консултира с удоволствие.

1. Налейте почистващ препарат.

Извод за вода

- Присъединителни стойности — вж. Технически данни.

Указание

Захранващият маркуч не е включен в комплекта на доставката.

1. Свържете маркуча за подаване (минимална дължина 7,5 m, минимален диаметър 3/4") с помощта на адаптера за свързване към извод за вода към извода за вода на уреда и към подаването на вода (например кран за вода).
2. Отворете подаването на вода.

Изсмукване на водата от резервоара

⚠ ОПАСНОСТ

Изсмукване на съдържащи разтворители течности или питейна вода

Опасност от наранявания и повреди, замърсяване на питейната вода

Никога не изсмуквайте съдържащи разтворители течности като разреждители за лакове, бензин, масло или нефилтрирана вода. Уплътненията в уреда не са устойчиви на разтворители.

Аерозолната мъгла от разтворителите е силно възпламенима, експлозивна и отровна.

Никога не изсмуквайте вода от резервоари за питейна вода.

Ако уредът ще изсмуква вода от външен резервоар, е необходимо да се направи следното преустройство:

1. Свалете бутилката за поддръжка на системата.
2. Развийте 2-та винта на корпуса на горелката.

Фигура G

3. Развийте задния панел и го свалете. Накрайникът на резервоара за поддръжка на системата остава в задния панел.

Фигура H

4. Отстранете извода за вода на финия филтър.
5. Развийте финия филтър на главата на помпата.

6. Свалете резервоара за поддръжка на системата.
7. Развийте горния маркуч за подаване към резервоара с поплавък.

Фигура J

8. Свържете горния маркуч за подаване към главата на помпата.
9. Преместете тръбопровода за промиване на дозирация вентил за почистващ препарат върху глухата пробка.
10. Свържете всмукателния маркуч (минимален диаметър 3/4") с филтър (принадлежност) към извода за вода.
11. Закачете всмукателния маркуч във външен източник на вода.

Указание

Максимална височина на засмукване: 0,5 m

12. Докато помпата изсмуква вода: настройте регулирането на налягането/количеството на модула на помпата на максимална стойност и затворете дозирация вентил за почистващ препарат.
13. Извършете демонтажа в обратна последователност. Следете кабелът на магнитния вентил на резервоара на поддръжката на системата да не се прищипва.
14. След поставянето закрепете задния панел в шахтата на поддръжката на системата и поставете с натиск крайника върху резервоара на поддръжката на системата.

Фигура K

Електрическо свързване

⚠ ОПАСНОСТ

Неподходящи електрически удължителни кабели

Електрически удар

На открито използвайте само разрешените за това и съответно обозначени електрически удължителни кабели с достатъчно сечение на проводниците.

Уверете се, че щепселът и куплунгът на използвания удължителен кабел са водонепроницаеми.

Винаги развивайте удължителните кабели изцяло.

- Присъединителни стойности - вж. Технически данни и типовата табелка.
- Електрическото свързване трябва да бъде изпълнено от електромонтажник и да съответства на IEC 60364-1.

Обслужване

⚠ ОПАСНОСТ

Запалими течности

Опасност от експлозия

Не разпръсквайте запалими течности.

⚠ ОПАСНОСТ

Работа без тръба за разпръскване

Опасност от нараняване

Никога не работете с уреда без монтирана тръба за разпръскване.

Преди всяка употреба проверявайте тръбата за разпръскване за фиксирано положение. Винтовото съединение на тръбата за разпръскване трябва да се затяга здраво с ръка.

⚠ ОПАСНОСТ

Водна струя под високо налягане

Опасност от нараняване

Никога не фиксирайте лоста на спусъка и предпазния лост в задействано положение. Не използвайте пистолета за работа под високо налягане, ако предпазният лост е повреден. Преди всякакви работи по уреда натиснете напред предпазния запъващ механизъм на пистолета за работа под високо налягане. Дръжте пистолета за работа под високо налягане и тръбата за разпръскване с две ръце.

ВНИМАНИЕ

Работа с празен резервоар за гориво

Разрушаване на горивната помпа

Никога не използвайте уреда с празен резервоар за гориво.

Отваряне/затваряне на пистолета за работа под високо налягане

1. Отваряне на пистолета за работа под високо налягане: Натиснете предпазния лост и лоста на спусъка.
2. Затваряне на пистолета за работа под високо налягане: Отпуснете предпазния лост и лоста на спусъка.

Смяна на дюза

1. Изключете уреда и задействайте пистолета за работа под високо налягане, докато уредът се освободи от налягането.
2. Осигурете пистолета за работа под високо налягане, за целта натиснете напред предпазния запъващ механизъм.
3. Сменете дюзата.

Включване на уреда

1. Поставете прекъсвача на уреда на желания режим на работа. Контролната лампа за готовност за експлоатация светва. Уредът стартира за кратко и се изключва, щом се достигне работното налягане.

Указание

Ако по време на работата светне контролната лампа за посока на въртене, веднага изключете уреда и отстранете повредата, вж. Помощ при повреди.

2. Освободете пистолета за работа под високо налягане, за целта натиснете назад предпазния запъващ механизъм. При задействане на пистолета за работа под високо налягане уредът се включва отново.

Указание

Ако от дюзата за високо налягане не излиза вода, обезвъздушете помпата. Вж. Помощ при повреди - Уредът не натрупа налягане.

Настройка на температура на почистване

1. Настройте прекъсвача на уреда на желаната температура.

Настройка на работно налягане и дебит

Регулиране на налягането/количеството на модула на помпата

1. Завъртане на регулиращия шпиндел по часовниковата стрелка: увеличаване на работното налягане (MAX).
2. Завъртане на регулиращия шпиндел обратно на часовниковата стрелка: намаляване на работното налягане (MIN).

Работа с почистващи препарати

- Използвайте пестеливо почистващи препарати, за да шадите околната среда.
- Почистващият препарат трябва да бъде подходящ за повърхността, която ще се почиства.

Указание

Ориентировъчните стойности на панела за управление се отнасят за максималното работно налягане.

Указание

Ако почистващият препарат ще бъде засмукван от външен резервоар, прокарайте всмукателния маркуч за почистващ препарат през жлеба навън.

1. Настройте концентрацията на почистващия препарат с помощта на дозиращия вентил за почистващ препарат, както е посочено в указанията на производителя.

Почистване

Указание

Винаги насочвайте струята под високо налягане първо от по-голямо разстояние към обекта за почистване, за да избегнете повреди поради твърде високо налягане.

1. Настройте работното налягане, температурата на почистване и концентрацията на почистващия препарат според повърхността, която ще се почиства.

Препоръчани методи за почистване

1. Разтваряне на мръсотията: напръскайте малко почистващ препарат и оставете да действа в продължение на 1...5 минути, но без да засъхва.
2. Отстраняване на мръсотията: Отмийте разтворената мръсотия със струята под високо налягане.

Работа със студена вода

За отстраняване на леки замърсявания и за изплакване, напр. на градински уреди, тераса, инструменти.

1. При необходимост настройте работното налягане.

Степен Есо

Уредът работи в най-икономичния температурен диапазон (макс. 60 °C).

Режим на работа с топла вода

⚠ ОПАСНОСТ

Гореща вода

Опасност от попарване

Избягвайте контакт с горещата вода.

1. Настройте прекъсвача на уреда на желаната температура.

Препоръчителни температури на почистване

- 30-50 °C: Леко замърсяване
- Макс. 60 °C: Съдържащи белтъчни вещества замърсявания, напр. в хранителната промишленост
- 60-90 °C: Почистване на МПС, почистване на машини

Прекъсване на работата

1. Осигурете пистолета за работа под високо налягане, за целта натиснете напред предпазния запъващ механизъм.

След работа с почистващи препарати

1. Поставете дозирания вентил за почистващ препарат на "0".
2. Поставете прекъсвача на уреда на степен 1 (работа със студена вода).
3. Изплаквайте уреда при отворен пистолет за работа под високо налягане в продължение на най-малко 1 минута.

Изключване на уреда

⚠ ОПАСНОСТ

Опасност поради гореща вода

Опасност от попарване

За охлаждане след работа с гореща вода трябва да работите с уреда в продължение на най-малко 2 минути със студена вода при отворен пистолет.

1. Затворете подаването на вода.
2. Отворете пистолета за работа под високо налягане.
3. Включете помпата с прекъсвача на уреда и я оставете да работи в продължение на 5-10 секунди.
4. Затворете пистолета за работа под високо налягане.
5. Поставете прекъсвача на уреда на "0/OFF".
6. Изваждайте щепсела от контакта само със сухи ръце.
7. Отстранете извода за вода.
8. Задействайте пистолета за работа под високо налягане, докато уредът се освободи от налягането.
9. Осигурете пистолета за работа под високо налягане, за целта натиснете напред предпазния запъващ механизъм.

Съхранение на уреда

Указание

Не прегъвайте маркуча за работа под високо налягане и електрическия кабел.

1. Фиксирайте тръбата за разпръскване в държача на капака на уреда.
2. Навийте маркуча за работа под високо налягане и електрическия кабел и ги закачете на държачите.

Защита от замръзване

ВНИМАНИЕ

Опасност поради замръзване

Разрушаване на уреда от замръзваща вода

Съхранявайте ненапълно изпразнения от водата уред на защитено от замръзване място.

При уреди, които са свързани към комин, трябва да се взема под внимание навлизаният студен въздух.

ВНИМАНИЕ

Навлизащ през комина студен въздух

Опасност от поверед

При външни температури под 0 °C отделяйте уреда от комина.

1. Ако не е възможно съхранение на защитено от замръзване място, изведете уреда от експлоатация.

Извеждане от експлоатация

При по-продължителни паузи при експлоатация или ако не е възможно съхранение на защитено от замръзване място:

1. Изпразнете резервоара за почистващ препарат.
2. Изпуснете водата.
3. Промийте уреда с препарат за защита от замръзване.

Изпускане на водата

1. Развийте маркуча за подаване на вода и маркуча за работа под високо налягане.
2. Развийте захранващия тръбопровод на дъното на котела и оставете нагревателната серпантина да работи на празен ход.
3. Оставете уреда да работи максимално 1 минута, докато помпата и тръбите се изпразнят.

Промиване на уреда с препарат за защита от замръзване

Указание

Спазвайте предписанията за боравене, дадени от производителя на препарата за защита от замръзване.

1. В резервоара с плаващ налейте конвенционален препарат за защита от замръзване.
2. Включете уреда (без горелка) и го оставете да работи дотогава, докато се промие изцяло. По този начин се постига и определена защита от корозия.

Транспортиране

ВНИМАНИЕ

Неправилно транспортиране със средство за наземен транспорт

Опасност от повреда

При транспортирането със средство за наземен транспорт съблюдавайте хоризонталното положение на уреда.

Фигура L

ВНИМАНИЕ

Неправилно транспортиране

Опасност от повреда

Предпазвайте поста на спусъка на пистолета за работа под високо налягане от повреди.

⚠ ПРЕДПАЗЛИВОСТ

Несъблюдаване на тоглото

Опасност от наранявания и повреди

При транспортиране съблюдавайте тоглото на уреда.

1. При транспортиране в превозни средства осигурявайте уреда срещу изплъзване и преобръщане в съответствие с валидните инструкции.

Съхранение

⚠ ПРЕДПАЗЛИВОСТ

Несъблюдаване на теглото

Опасност от наранявания и повреди

При съхранението вземайте под внимание теглото на уреда.

Грижа и поддръжка

⚠ ОПАСНОСТ

Непредпазливо стартирач уред, контакт с преобладащи ток части

Опасност от нараняване, токов удар

Преди работи по уреда го изключвайте.

Издръпайте щепсела.

1. Затворете подаването на вода.
2. Отворете пистолета за работа под високо налягане.
3. Включете помпата с прекъсвача на уреда и я оставете да работи в продължение на 5-10 секунди.
4. Затворете пистолета за работа под високо налягане.
5. Поставете прекъсвача на уреда на "0/OFF".
6. Изваждайте щепсела от контакта само със сухи ръце.
7. Отстранете извода за вода.
8. Задействайте пистолета за работа под високо налягане, докато уредът се освободи от налягането.
9. Осигурете пистолета за работа под високо налягане, за целта натиснете напред предпазния запъващ механизъм.
10. Оставете уреда да се охлади.

Инспекция на безопасността/договор за поддръжка

С Вашия дистрибутор можете да договорите провеждането на периодична инспекция на безопасността или да сключите договор за поддръжка. Моля, консултирайте се.

Интервали на поддръжка

Веднъж седмично

ВНИМАНИЕ

Млекоподобно масло

Повреда на уреда

Ако маслото е млекоподобно, незабавно информирайте оторизирания сервиз.

1. Почистете цедката в извода за вода.
2. Почистете финия филтър.
3. Почистете цедката за гориво.
4. Проверете нивото на маслото.

Ежемесечно

1. Почиствайте цедката в предпазителя против недостиг на вода.
2. Почистете филтъра на маркуча за всмукване на почистващ препарат.

На всеки 500 работни часа, най-малко веднъж годишно

1. Сменяйте маслото.
2. Възлагайте извършването на поддръжка на уреда от сервиза.

Работи по поддръжка

Почистване на цедката в извода за вода

1. Извадете цедката.
2. Почистете цедката с вода.
3. Поставете отново цедката.

Почистване на финия филтър

1. Освободете уреда от налягането.
2. Развийте финия филтър на главата на помпата.
3. Демонтирайте финия филтър и извадете филтърната вложка.
4. Почистете филтърната вложка с чиста вода или със състен въздух.
5. Сгلوبете в обратна последователност.

Почистете цедката за гориво

1. Изтупайте цедката за гориво. При това не допускайте горивото да попадне в околната среда.

Почистване на цедката в предпазителя против недостиг на вода

1. Освободете уреда от налягането.
2. Издръпайте скобата за закрепване и извадете маркуча на предпазителя за ниско ниво на водата.
3. Извадете цедката.

Указание

При необходимост завинтете един винт М8 на прилб. 5 тип и извадете цедката с него.

4. Почистете цедката с вода.
5. Поставете цедката вътре.
6. Пъкнете нипела за маркуча докрай в предпазителя против недостиг на вода и фиксирайте със скобата за закрепване.

Почистване на филтъра на всмукателния маркуч за почистващ препарат

1. Извадете всмукателния накрайник за почистващ препарат.
2. Почистете филтъра с вода.
3. Поставете отново филтъра.

Смяна на маслото

Вид и количество на пълнене на маслото - вж. Технически данни.

1. Подгответе приемен съд за прилб. 1 литър масло.
2. Развийте винта за изпускане на маслото.
3. Изпуснете маслото в приемния съд.

Указание

Изхвърляйте старото масло съобразно с екологичните изисквания или го предавайте на оторизиран пункт за събиране.

4. Затегнете отново винта за изпускане на маслото.
5. Бавно налейте ново масло до маркировката MAX. Въздушните мехурчета трябва да могат да се пръснат.

⚠ ОПАСНОСТ

Непреднамерено стартиращ уред, контакт с провеждащи ток части

Опасност от нараняване, токов удар
Преди работи по уреда го изключвайте.
Издърпайте щепсела.

Контролната лампа за посока на въртене мига (само 3-фазни уреди)

1. Сменете полюсите на щекера на уреда.

Фигура М

Контролната лампа за готовност за експлоатация изгасва, респ. уредът не работи

Няма мрежово напрежение

1. Проверете свързването с мрежата и захранващия кабел.

Контролната лампа за сервизно обслужване мига 1 път

Недостиг на вода

1. Проверете извода за вода и тръбите за подаване.

Теч в системата за високо налягане

1. Проверете системата за високо налягане и връзките за херметичност.

Контролната лампа за сервизно обслужване мига 2 пъти

Грешка в захранването с напрежение или твърде високо потребление на ток от двигателя

1. Проверете свързването с мрежата и мрежовите предпазители.

2. Информирайте сервиза.

Контролната лампа за сервизно обслужване мига 3 пъти

Двигателят е претоварен/прегрят

1. Поставете прекъсвача на уреда на "0/OFF".

2. Оставете уреда да се охлади.

3. Включете уреда.

Повредата настъпва отново

1. Информирайте сервиза.

Контролната лампа за сервизно обслужване мига 4 пъти

Ограничителят на температурата на отработените газове се е задействал

1. Поставете прекъсвача на уреда на "0/OFF".

2. Оставете уреда да се охлади.

3. Включете уреда.

Повредата настъпва отново

1. Информирайте сервиза.

Контролната лампа за сервизно обслужване мига 5 пъти

Рийд-контактът в предпазителя против недостиг на вода е залепнал или магнитното бутало се заклинва

1. Информирайте сервиза.

Контролната лампа за сервизно обслужване мига 6 пъти

Датчикът за пламък е изключил горелката

1. Информирайте сервиза.

Контролната лампа за гориво свети

Резервоарът за гориво е празен

1. Налейте гориво.

Контролната лампа за поддръжка на системата свети

Бутилката за поддръжка на системата е празна

1. Сменете бутилката за поддръжка на системата.

Контролната лампа за почистващ препарат свети

Резервоарът за почистващ препарат е празен

1. Налейте почистващ препарат.

Уредът не натрупва налягане

Въздух в системата

1. Обезвъздушаване на помпата:

- Поставете дозирация вентил за почистващ препарат на "0".
- При отворен пистолет за работа под високо налягане няколко пъти включете и изключете уреда с прекъсвача на уреда.
- Отворете и затворете регулирането на налягането/количеството на модула на помпата при отворен пистолет за работа под високо налягане.

Указание

Процесът на обезвъздушаване се ускорява чрез демонтиране на маркуча за работа под високо налягане от извода за високо налягане.

2. При необходимост долейте почистващ препарат.

3. Проверете връзките и тръбите.

Налягането е настроено на MIN

1. Настройте налягането на MAX.

Цедката в извода за вода/финият филтър е замърсен/а

- Почистете цедката.
- Почистете финия филтър, при необходимост го сменете.

Твърде малко количество на постъпващата вода

1. Проверете количеството на постъпващата вода (вж. Технически данни).

Уредът тече, вода капе от долната страна на уреда

Нехерметична помпа

1. При по-значителна пропускливост възложете проверка от сервиза.

Указание

Допускат се 3 капки/минута.

При затворен пистолет за работа под високо налягане уредът се включва и изключва непрекъснато

Теч в системата за високо налягане

1. Проверете системата за високо налягане и връзките за херметичност.

Уредът не засмуква почистващ препарат

1. Оставете уреда да работи при отворен дозиращ вентил за почистващ препарат и затворено подаване на вода, докато резервоарът с поплавок се изпразни и налягането спадне на "0".

2. Отворете отново подаването на вода.

Ако помпата все още не засмуква почистващ препарат, причините за това могат да бъдат следните:

филтърът във всмукателния маркуч за почистващ препарат е замърсен

1. Почистете филтъра.

Възвратният клапан е залепнал

1. Издърпайте маркуча за почистващ препарат и освободете възвратния клапан с тъп предмет.

Горелката не запалва

Резервоарът за гориво е празен

1. Налейте гориво.

Недостиг на вода

1. Проверете извода за вода и тръбите за подаване.

2. Почистете цедката в предпазителя против недостиг на вода.

Замърсен горивен филтър

1. Сменете горивния филтър.

Няма запалителна искра

1. Ако по време на работата през наблюдателното стъкло не се вижда запалителна искра, възложете проверка на уреда от сервиза.

Настроената температура не се достига при работа с гореща вода

Твърде високо работно налягане/твърде голямо количество за изпомпване

1. Намалете работното налягане/дебита от регулирането на налягането/количеството на модула на помпата.

Покрита със сажди нагревателна серпантина

1. За премахване на саждите предайте уреда на сервиза.

Сервиз

Ако повредата не може да бъде отстранена, уредът трябва да бъде проверен от сервиза.

Гаранция

Във всяка държава са валидни издадените от нашия оторизиран дистрибутор гаранционни условия.

Евентуални повреди на Вашия уред ще отстраним в рамките на гаранционния срок безплатно, ако се касае за дефект в материалите или производствен дефект. В случай на предявяване на право на гаранция, се обърнете към Вашия дистрибутор или към най-близкия оторизиран сервиз, като представите касовата бележка.

(Адрес, вж. задната страна)

Принадлежности и резервни части

Указание

При свързване на уреда към комин или ако уредът не се вижда, препоръчваме да се монтира контролно устройство за пламък (опция).

Използвайте само оригинални аксесоари и оригинални резервни части, по този начин осигурявате безопасната и безпроблемна експлоатация на уреда.

Можете да намерите информация за аксесоари и резервни части на www.kaercher.com.

Декларация за съответствие на ЕС

С настоящото декларираме, че посочената по-долу машина по своята концепция и конструкцията, както и в пуснатото от нас на пазара изпълнение, съответства на приложимите основни изисквания за безопасност и опазване на здравето, определени в директивите на ЕС. При несъгласувана с нас промяна на машината тази декларация губи своята валидност.

Продукт: Уред за почистване под високо налягане

Тип: 1.174-xxx

Приложими директиви на ЕС

2000/14/EO

2006/42/EO (+2009/127/EO)

2009/125/EO

2011/65/EC

2014/30/EC

Приложими хармонизирани стандарти

EN IEC 63000: 2018

EN 55014-1: 2017 + A11: 2020

EN 55014-2: 2015

EN 60335-1

EN 60335-2-79

EN 61000-3-2: 2014

EN 61000-3-3: 2013

EN 62233: 2008

Приложен(и) регламент(и)

(ЕС) 2019/1781

Приложима процедура за оценяване на съответствието

2000/14/EO: Приложение V

Ниво на звукова мощност dB(A)

HDS 6/10-4

Измерено: 88

Гарантирано: 91

HDS 7/16-4

Измерено: 87

Гарантирано: 90

HDS 9/17-4

Измерено: 88

Гарантирано: 91

Подписващите лица действат от името и като пълномощници на управителния орган.



H. Jenner

Chairman of the Board of Management



S. Reiser

Director Regulatory Affairs & Certification

Пълномощник по документацията:

S. Reiser

Alfred Kärcher SE & Co. KG

Alfred-Kärcher-Str. 28 - 40

71364 Winnenden (Germany)

Тел.: +49 7195 14-0

Факс: +49 7195 14-2212

Winnenden, 2021/10/01

Технически данни

		HDS 6/10-4	HDS 7/16-4	HDS 9/17-4
Електрическо свързване				
Мрежово напрежение	V	230-240	400	400
Фаза	~	1	3	3
Мрежова честота	Hz	50	50	50
Тип защита		IPX5	IPX5	IPX5
Клас защита		I	I	I
Присъединителна мощност	kW	3,0	5,1	6,5
Предпазител (инертен)	A	13	16	16
Извод за вода				
Налягане на постъпващата вода (макс.)	MPa (bar)	1 (10)	1 (10)	1 (10)
Температура на постъпващата вода (макс.)	°C	30	30	30
Количество на постъпващата вода (мин.)	l/h (l/min)	800 (13,3)	900 (15)	1100 (18,3)
Височина на засмукване (макс.)	m	0,5	0,5	0,5
Данни за мощността на уреда				
Дебит, вода	l/h (l/min)	320-650 (5,3-10,8)	270-700 (4,5-11,7)	290-900 (4,8-15)
Работно налягане на водата със стандартна дюза	MPa (bar)	3-10 (30-100)	3-16 (30-160)	3-17 (30-170)
Предпазен клапан с излишно работно налягане (максимално)	MPa (bar)	14 (140)	19,5 (195)	20,5 (205)
Работна температура на топлата вода (максимална)	°C	80	80	80
Дебит, почистващи препарати	l/h (l/min)	0-39 (0-0,65)	0-42 (0-0,7)	0-54 (0-0,9)
Мощност на горелката	kW	46	51	69
Разход на мазут (макс.)	kg/h	3,5	4,1	5,6
Реактивна сила на пистолета за работа под високо налягане	N	24,7	34	45,1
Големина на дюза за стандартна дюза		050	040	054
Размери и тегла				
Типично собствено тегло	kg	118,6	126,1	128,5
Дължина x широчина x височина	mm	1060 x 650 x 920	1060 x 650 x 920	1060 x 650 x 920
Резервоар за гориво	l	15,5	15,5	15,5
Резервоар за почистващ препарат	l	15,5	15,5	15,5
Помпа за високо налягане				
Количество на маслото	l	0,7	0,7	0,7
Вид масло		0W40	SAE 90	SAE 90
Горелка				
Гориво		Мазут EL или дизел	Мазут EL или дизел	Мазут EL или дизел
Установени стойности съгласно EN 60335-2-79				
Ниво на звуково налягане L_{pA}	dB(A)	73	73	74
Неустойчивост K_{pA}	dB(A)	3	3	3
Ниво на звукова мощност L_{WA} + Неустойчивост K_{WA}	dB(A)	91	90	91
Стойност на вибрацията ръка-рамо пистолет за работа под високо налягане	m/s^2	2,0	2,9	3,6
Неустойчивост K	m/s^2	0,3	0,3	0,3

Основание за освобождаване съгласно Регламент (ЕС) 2019/1781, приложение I, раздел 2 (12): j)
Запазваме си правото на технически промени.

Sisukord

Üldised juhised	216
Keskonnakaitse	216
Ülevaade seadmest	216
Seadmel olevad sümbolid	217
Nõuetekohane kasutamine	217
Ohutusjuhised	217
Ohutusseadised	217
Käikuvõtmine	218
Käsitsemine	219
Transport	220
Ladustamine	220
Hooldus ja jooksevremont	221
Abi rikete korral	221
Garantii	222
Tarvikud ja varuosad	222
EL vastavusdeklaratsioon	223
Tehnilised andmed	224

Üldised juhised



Enne seadme esmast kasutamist lugege algupärane kasutusjuhend ja kaasasolevad ohutusjuhised läbi. Toimige sellele vastavalt.

Hoidke mõlemad brošüürid hilisemaks kasutamiseks või järgmise omaniku tarbeks alles.

- Kasutusjuhendi ja ohutusjuhiste eiramisel võivad tekkida kahjustused seadmel ja ohud operaatorile ning teistele inimestele.
- Informeerige transpordikahjude korral kohe edasimüüjat.
- Kontrollige lahtipakkimisel pakendi sisu puuduvate tarvikute või kahjustuste suhtes. Tarnekomplekt vt joonis A.
- Alates töökõrgusest u 800 m üle NN võtke palun ühendust oma edasimüüjaga, et kohandada põleti seadistust kõrguse ja vähendatud hapnikusaldusega.

Keskonnakaitse



Pakkematerjalid on taaskasutatavad. Utiliseerige pakendid keskkonnasäästlikult.



Elektrilised ja elektroonilised seadmed sisaldavad väärtuslikke taaskasutatavaid materjale ja sageli koostisosi nagu patareid, akud või õli, mis võivad vale ümberkääimise või vale utiliseerimise korral kujutada potentsiaalset ohtu inimeste tervisele ja keskkonnale. Seadme nõuetekohaseks käitamiseks on neid koostisosi siiski vaja. Selle sümboliga tähistatud seadmeid ei tohi utiliseerida koos olmeprügiga.

Juhised koostisainete kohta (REACH)

Aktuaalse info koostisainete kohta leiate aadressilt: www.kaercher.com/REACH

Lisateave keskkonnakaitse kohta

Ärge laske mootoriõlil, kütteeõlil, diisil ja bensiinil keskkonda sattuda. Kaitske mulda ja kõrvaldage kasutatud õli keskkonnahoidlikul viisil.

Ülevaade seadmest

Seadme kirjeldus

Joonis A

Joonis B

- ① Joatoru hoidik
- ② Puhastusvahendi imivooliku süvend
- ③ Tõstmisüvend (mõlemapoolne)
- ④ Veeühendus sõelaga
- ⑤ Veevõtuühenduse adapter
- ⑥ Kõrgsurveühendus EASY!Lock
- ⑦ Kõrgsurvevoolik EASY!Lock
- ⑧ Joatoru EASY!Lock
- ⑨ Kõrgsurvedüüs (roostevaba teras)
- ⑩ Puhastusvahendi täiteava
- ⑪ Seisupiduriga juhtrull
- ⑫ Põletusainesõel
- ⑬ Kinnitushoob
- ⑭ Elekritoitejuhe
- ⑮ Päästik
- ⑯ Tööriistakott
- ⑰ Kõrgsurvepüstoli kinnitusriiv
- ⑱ Kõrgsurvepüstol EASY!Force
- ⑲ Põletusaine täiteava
- ⑳ Pesuvahendi doseerimisventiil
- ㉑ Käsitsemisplokk
- ㉒ Kõrgsurvepüstoli ärapanek
- ㉓ Astumissüvend
- ㉔ Haardelook
- ㉕ Tüübisilt
- ㉖ Kattesulgur
- ㉗ Tarvikute hoiualaegas
- ㉘ Põleti
- ㉙ Joatoru ärapanek
- ㉚ Seadmekate
- ㉛ Süsteemihoolitus RM 110/RM 111
- ㉜ Pumbaüksuse rõhu/koguse regulaator
- ㉝ Õlimahuti
- ㉞ Õli väljalaskepolt
- ㉟ Puhastusvahendi imusüsteemi tagasilöögentiil
- ㊱ Pesuvahendi imivoolik filtriaga
- ㊲ Kütusefilter
- ㊳ Kinnitusklamber
- ㊴ Veepuuduse kaitsme voolik
- ㊵ Veepuuduse kaitse

- 41 Sõel veepuuduse kaitses
- 42 Peenfilter (vesi)
- 43 Ujukmahuti

Käsitsemisplokk

Joonis C

0/OFF = Välja

- 1 Seadmelüliti
- 2 Töörežiim: Käitamine külma veega
- 3 Käitusliik: Käitus kuuma veega (e = Eco aste, kuum vesi maks. 60 °C)
- 4 Kontroll-lamp pöörlemisruund (ainult 3-faasilised seadmed)
- 5 Kontroll-lamp käitusvalmidus
- 6 Kütuse kontrolltuli
- 7 Kontroll-lamp teenindus
- 8 Kontroll-lamp puhastusvahend
- 9 Kontroll-lamp süsteemihooldus

Värvitähistus

- Puhastusprotsessi käsitsemiselemendid on kollased.
- Hoolduse ja teeninduse käsitsemiselemendid on helehallid.

Seadmel olevad sümbolid



Ärge suunake kõrgsurvejuga inimestele, loomadele, aktiivsele elektrilisele varustusele ega seadmele endale. Kaitske seadet külma eest.



Oht elektripinge tõttu. Elektrilisel seadmel tohivad töid teostada ainult elektrispetsialistid või volitatud erialapersonal.



Oht tervisele mürgiste heitgaaside tõttu. Ärge hingake heitgaase sisse.



Põletusohu kuumade pealispindade tõttu.

Nõuetekohane kasutamine

Rakendage seadet ainult puhastamiseks, nt masinate, sõidukite, hoonete, tööriistade, fassaadide, terrasside ja aiatehnika puhul.

⚠ OHT

Kasutamine bensiinjaamades või muudes ohtlikes kohtades

Vigastusohu

Järgige vastavaid ohutuseeskirju.

Märkus

Ärge laske mineraalõli sisaldaval rooveel sattuda pinna- sse, veeteedesse ega kanalisatsiooni. Peske mootorit või aluspinda ainult sobivates kohtades õliseparaatoriga.

Veevarustuse piirväärtused

TÄHELEPANU

Must vesi

Enneaegne kulumine või ladestused seadmes Varustage seadet ainult puhta vee või taaskasutusveega, mis ei ületa piirväärtusi.

Veevarustusele kehtivad järgmised piirväärtused:

- pH-väärtus: 6,5-9,5
- Elektrijuhtivus: puhta vee elektrijuhtivus + 1200 µS/cm, maksimaalne elektrijuhtivus 2000 µS/cm
- Setivad ained (proovimaht 1 l, settimisaeg 30 minutit): < 0,5 mg/l
- Väljafiltreeritavad ained: < 50 mg/l, mitteabasiivsed ained
- süsivesikud: < 20 mg/l
- kloriid: < 300 mg/l
- sulfaat: < 240 mg/l
- kaltsium: < 200 mg/l
- üldkaredus: < 28 °dH, < 50° TH, < 500 ppm (mg CaCO₃/l)
- raud: < 0,5 mg/l
- mangaan: < 0,05 mg/l
- vask: < 2 mg/l
- aktiivsüsi: < 0,3 mg/l
- vaba ebameeldivatest lõhnadest

Ohutusjuhised

Seadmele kehtivad järgmised ohutusjuhised:

- Järgige vedelikupihustile kehtivaid asjaomaseid riiklikke eeskirju.
- Järgige asjaomaseid riiklikke eeskirju õnnetuste ennetamise kohta. Vedelikupihusteid tuleb regulaarselt kontrollida ja kontrolli tulemus kirjalikult vormistada.
- Pöörake tähelepanu, et seadme kütteseadis on põletusseade. Põletusseadmeid tuleb regulaarselt kontrollida seadusandja vastavate riiklike eeskirjade kohaselt.
- Seadet ja tarvikuid ei tohi muuta.

Ohutusseadised

Ohutusseadised on ette nähtud kasutaja kaitseks ning nende toimet ei tohi tühistada või nende funktsioonist kõrvale hiilida.

Ülevooluventiil 2 rõhulülitiga

- Kui pumbapea veekogust vähendatakse, avaneb ülevooluventiil ja osa veest voolab tagasi pumba sisseimemisküljele.
- Kui kõrgsurvepüstol suletakse, nii et kogu vesi voolab tagasi pumba sisseimemisküljele, lülitab ülevooluventiil rõhulüliti pumba välja.
- Kui kõrgsurvepüstol uuesti avatakse, lülitab silindripeal asuv rõhulüliti pumba uuesti sisse.
- Ülevooluventiil on tehase poolt seadistatud ja plommitud. Seadistamine toimub ainult klienditeeninduse kaudu.

Ohutusventiil

- Ohutusventiil avaneb, kui ülevooluventiil või rõhulüliti on defektne.
- Ohutusventiil on tehase poolt seadistatud ja plommitud. Seadistamine toimub ainult klienditeeninduse kaudu.

Veepuuduse kaitse

- Veepuuduse kaitse takistab põleti sisselülitamist veepuuduse korral.
- Sõel takistab kaitsme määrdumist ja seda tuleb regulaarselt puhastada.

Heitgaasi temperatuuripiiraja

Heitgaasi temperatuuripiiraja lülitab seadme välja, kui heitgaasi temperatuur läheb liiga kõrgeks.

Käikuvõtmine

⚠ HOIATUS

Kahjustatud komponendid

Vigastusohht

Kontrollige enne kasutamist seadme, tarvikute, torustiku ja ühenduste laitmatut korrasolekut. Kui seisund ei ole laitmatu, ei tohi seadet kasutada.

1. Lukustage seisupidur.

Haardelooga monteerimine

1. Monteerige haardelook, järgides kruvide pingutusmomenti (6,5-7,0 Nm).

Joonis D

Tööriistakoti monteerimine

1. Riputage tööriistakott seadme ülemistele fikseerimisnagadele.
2. Klappige tööriistakott alla ja fikseerige.
3. Kinnitage tööriistakott 2 kruviga (pingutusmoment: 6,5-7,0 Nm).

Märkus

Järele jääb 2 kruvi.

Kõrgsurvepüstoli, joatoru, düüsi ja kõrgsurvevooliku paigaldamine

Seade koos ANTI!Twist-iga: Kinnitage kollane kõrgsurvevooliku ühendus kõrgsurvepüstoli külge.

Märkus

EASY!Lock süsteem ühendab komponendid kiirkeerme kaudu ainult ühe pöördega kiiresti ja kindlalt.

1. Ühendage joatoru kõrgsurvepüstoliga ja keerake käega kinni (EASY!Lock).

Joonis F

2. Pistke kõrgsurvedüüs joatorule.
3. Monteerige kübarmutrid ja keerake käega kinni (EASY!Lock).
4. Ühendage kõrgsurvevoolik kõrgsurvepüstoli ja seadme kõrgsurveühendusega ning keerake käega kinni (EASY!Lock).

Süsteemihoolitsus

Süsteemihoolitsuse määramine

Märkus

RM 110 hoiab kareda vee puhul ära küttespiraali katlakiviga kattumise.

Märkus

RM 111 on ette nähtud pehme vee korral pumbahoolduseks ja kaitsmaks musta vee moodustumise eest.

Vee karedus (°dH)	Kasutatav süsteemihoolitus
<3	RM 111
>3	RM 110

1. Tehke kohalik vee karedus kindlaks kohaliku varustusevõtte kaudu või kareduse kontrollseadmega (tellimisnumber 6.768-004.0).

Süsteemihoolitus-pudeli väljavahetamine

Märkus

Süsteemihoolitus-pudeli sisetamisel suruge see kindlalt sisse, nii et torgatakse sulgurist läbi. Ärge tõmmake süsteemihoolitus-pudelit välja enne kui see on tühi.

Märkus

Süsteemihoolitus-pudel RM 110 sisaldub tarnekomplektis.

1. Vahetage süsteemihoolitus-pudel välja.

Põletusainega täitmine

⚠ OHT

Sobimatu kütus

Plahvatusohht

Lisage ainult diislikütust või kerget kütteõli. Sobimatuid kütuseid, nt bensini, ei tohi kasutada.

TÄHELEPANU

Töö tühja kütusepaagiga

Kütusepumba hävitamine

Ärge käituge seadet kunagi tühja kütusepaagiga.

1. Avage paagikork.
2. Täitke põletusainega.
3. Sulgege paagikork.
4. Pühkige ülevoolanud põletusaine ära.

Puhastusvahendiga täitmine

⚠ OHT

Sobimatu puhastusvahendid

Vigastusohht

Kasutage ainult KÄRCHERi tooteid.

Ärge lisage mitte mingil juhul lahusteid (nt bensini, atsetooni, lahjendeid).

Vältige kokkupuudet silmade ja nahaga.

Järgige puhastusvahendi tootja ohutus- ja käsitsemisjuhiseid.

Märkus

Kärcher pakub individuaalset puhastus- ja hooldusvahendite programmi. Teie edasimüüja annab Teile meel-sasti nõu.

1. Täitke puhastusvahendiga.

Veevõtuühendus

- Ühendusväärtus vt tehnilistest andmetest.

Märkus

Juurdevooluvoolik ei sisaldu tarnekomplektis.

1. Ühendage juurdevooluvoolik (minimaalne pikkus 7,5 m, minimaalne läbimõõt 3/4") seadme veeühendusel ja veejuurdevoolul oleva veeühendusadapteri (näiteks veekraani) abil.
2. Avage veepealevool.

Vee sisseimemine mahutist

⚠ OHT

Lahusteid sisaldavate vedelike või joogivee imemine

Vigastuste ja kahjustuste oht, joogivee saastumine

Ärge kunagi imege vedelikke, mis sisaldavad lahusteid, nagu värvilahusti, bensini, õli või filtreerimata vesi.

Seadme tihendid ei ole lahustikindlad. Lahustite pihustusudu on kergsüttiv, plahvatusohtlik ja mürgine.

Ärge kunagi imege vett joogiveemahutitest.

Kui seade peab imema vett välisest mahutist, on vajalik järgmine ümberehitus:

1. Võtke süsteemihoolitus-pudel ära.
2. Kruvige 2 polti põleti korpuselt maha.

Joonis G

3. Kruvige tagasein maha ja võtke ära. Süsteemihoolus-mahuti otsik jääb tagaseina.

Joonis H

4. Eemaldage peenfiltrit veeühendus.

Joonis I

5. Keerake pumbapeas olev peenfilter maha.
6. Võtke süsteemihoolus-mahuti ära.
7. Keerake ujukimahutini viiv ülemine juurdevooluvoolik maha.

Joonis J

8. Ühendage ülemine juurdevooluvoolik pumbapea külge.
9. Pistke puhastusvahendi doseerimisventiili loputus-torustik pimekorgile.
10. Ühendage imivoolik (läbimõõt vähemalt 3/4") filtriga (tarvikud) veeühenduse külge.
11. Riputage imivoolik välisesse veeallikasse.

Märkus

Maksimaalne imemiskõrgus: 0,5 m

12. Kuni pump vett sisse imeb: Seadistage pumbaüksuse rõhu/koguse regulaator maksimaalsele väärtusele ja sulgege puhastusvahendi doseerimisventiil.
13. Teostage demonteerimine vastupidises järjekorras. Pidage silmas, et magnetventiili kaablit ei kiiluta süsteemihoolduse mahutil kinni.
14. Pärast tagaseina pealepanekut pistke käsi süsteemihoolduse šahti ja vajutage otsik süsteemihooldus-mahutile.

Joonis K

Elektriühendus

⚠ OHT

Sobimatud elektrilised pikendusjuhtmed

Elektriööök

Kasutage välitingimustes ainult selleks lubatud ja vastavalt tähistatud elektrilisi pikendusjuhtmeid piisava juhtme ristlõikega.

Veenduge, et kasutatava pikendusjuhtme pistik ja liitmik on veekindlad.

Keerake pikendusjuhtmed alati täielikult lahti.

- Ühendusväärtuste kohta vaadake tehnilisi andmeid ja tüübisilti.
- Elektriühendus peab olema paigaldatud elektriiku poolt ja see peab vastama standardile IEC 60364-1.

Käsitamine

⚠ OHT

Tuleohtlikud vedelikud

Plahvatusoht

Ärge pihustage põlemisvõimelisi vedelikke.

⚠ OHT

Töö ilma joatoruta

Vigastusoht

Ärge käituge seadet kunagi ilma monteeritud joatoruta.

Enne iga kasutamist kontrollige, kas joatoru on kindlalt paigas. Joatoru keermesliide peab olema käetugevuselt kinni keeratud.

⚠ OHT

Kõrgsurve veejuga

Vigastusoht

Ärge kunagi fikseerige päästikut ja kinnitushooba aktiveeritud asendis.

Ärge kasutage kõrgsurvepüstolit, kui kinnitushoob on kahjustatud.

Lükake enne kõiki seadmei teostatavaid töid kõrgsurvepüstoli ohutuslukk ette.

Hoidke kõrgsurve-pesupüstolit ja joatoru mõlema käega.

TÄHELEPANU

Töö tühja kütusepaagiga

Kütusepumba hävitamine

Ärge käituge seadet kunagi tühja kütusepaagiga.

Kõrgsurvepüstoli avamine/sulgmine

1. Kõrgsurvepüstoli avamine: Vajutage kinnitushooba ja päästikut.
2. Kõrgsurvepüstoli sulgmine: Laske kinnitushoob ja päästik lahti.

Düüsi vahetamine

1. Lülitage seade välja ja vajutage kõrgsurvepüstolit, kuni seade on survevaba.
2. Kindlustage kõrgsurvepüstol, selleks lükake fikseerimisaste ette.
3. Vahetage düüs.

Seadme sisselülitamine

1. Seadke seadmelüliti soovitud töörežiimi. Kontrolllamp Käitusvalmidus põleb. Seade käivitub korra ja lülitub välja kohe, kui töörežiim on saavutatud.

Märkus

Kui käituse ajal süttib pöörlemissuuna kontroll-lamp, lülitage seade viivitamatult välja ja kõrvaldage rike, vt Abi rikete korral.

2. Vabastage kõrgsurvepüstol lukustusest, lükates fikseerimisastme taha. Kõrgsurvepüstoli vajutamisel lülitub seade uuesti sisse.

Märkus

Kui kõrgsurvedüüsid ei välju vett, siis eemaldage pumbast õhk. Rikete korral vaadake abi - seade ei tekita survet.

Puhastustemperatuuri seadistamine

1. Seadistage seadmelüliti soovitud temperatuurile.

Töörõhu ja edastuskoguse seadistamine

Pumbaüksuse rõhu/koguse regulaator

1. Reguleerimispidli keeramine päripäeva: Töörõhu suurendamine (MAX).
2. Reguleerimispidli keeramine vastupäeva: Töörõhu vähendamine (MIN).

Käitamine puhastusvahendiga

- Keskkonna kaitsmiseks kasutage puhastusvahendeid säästlikult.
- Puhastusvahend peab olema puhastatavale pinnale sobiv.

Märkus

Juhtpaneeli juhtväärtused kehtivad maksimaalse tööõhu kohta.

Märkus

Kui puhastusvahendit soovitakse imeda sisse välisest mahutist, siis juhtige puhastusvahendi imivoolik läbi süvendi väljapoole.

1. Seadistage puhastusvahendi kontsentratsioon puhastusvahendi doseerimisventiiliga vastavalt tootja juhistelet.

Puhastamine

Märkus

Suunake kõrgsurvejuga puhastatavale objektile kõigepealt alati suuremalt kauguselt, et vältida liiga suurest rõhust tingitud kahjustusi.

1. Seadistage töörežiim, puhastustemperatuur ja puhastusvahendi kontsentratsioon vastavalt puhastatavale pinnale.

Soovitatav puhastusmeetod

1. Lahustage mustus: Pihustage pesuvahendit peale säästikult ja laske sellel 1...5 minutit mõjuda, kuid ärge laske sellel ära kuivada.
2. Eemaldage mustus: Loputage vabanenud mustus kõrgsurvejoaga maha.

Käitamine külma veega

Kerge määrdumise eemaldamiseks ja loputamiseks, nt aiatööriistad, terrass, tööriistad.

1. Seadistage töörohku vastavalt vajadusele.

Ökotase

Seade töötab kõige ökonoomsemas temperatuurivahe- mikus (max 60 °C).

Käitamine kuuma vee

⚠ OHT

Kuum vesi

Kõrvetusohu

Vältige kokkupuudet kuuma veega.

1. Seadistage seadmelüliti soovitud temperatuurile.

Soovitatavad puhastustemperatuurid

- 30-50 °C: Kerge mustus
- Max 60 °C: Valku sisaldav mustus, nt toiduainetöös- tuses
- 60-90 °C: Autode puhastamine, masinate puhasta- mine

Käituse katkestamine

1. Kindlustage kõrgsurvepüstol, selleks lükake fiksee- rimisaste ette.

Puhastusvahendiga käitamine järel

1. Seadke puhastusvahendi doseerimisventiil „0“ pea- le.
2. Seadke seadmelüliti astmele 1 (käitus külma vee- ga).
3. Loputage seadet avatud kõrgsurvepüstoliga vähe- malt 1 minut.

Seadme väljalülitamine

⚠ OHT

Oht kuuma vee tõttu

Kõrvetusohu

Pärast kuuma veega käitamist tuleb seadet käitada ja- hutamiseks vähemalt 2 minutit avatud püstoli korral kül- ma veega.

1. Sulgege vee pealevool.
2. Avage kõrgsurve-pesupüstol.
3. Lülitage pump seadmelülitist sisse ja laske 5-10 se- kundit töötada.
4. Sulgege kõrgsurvepüstol.
5. Seadke seadmelüliti „0/OFF“ peale.
6. Tõmmake võrgupistik pistikupesast välja ainult kui- vade kätega.
7. Eemaldage veeühendus.
8. Vajutage kõrgsurvepüstolit, kuni seade on surveva- ba.
9. Kindlustage kõrgsurvepüstol, selleks lükake fiksee- rimisaste ette.

Seadme hoidmine

Märkus

Ärge painutage kõrgsurvevoolikut ega elektrijuhet.

1. Fikseerige joatoru seadmekatte hoidikus.
2. Rullige kõrgsurvevoolik ja elektrijuhe peale ja riputa- ge hoidikutesse.

Külmumiskaitse

TÄHELEPANU

Kümaoht

Seadme hävimine külmunud vee tõttu

Hoidke seadet, mis pole täielikult veest tühjendatud, külmumiskindlas kohas.

Kaminaga ühendatud seadmete puhul tuleb silmas pi- dada sisenevat külma õhku.

TÄHELEPANU

Kamina kaudu sisenev külm õhk

Kahjustusohu

Kui välistemperatuur on alla 0 °C, lahutage seade kami- nast.

1. Kui külmumiskindel ladustamine pole võimalik, siis pange seade seisma.

Seismapanek

Pikemate käituspauside korral või kui külmumiskindel ladustamine pole võimalik:

1. Tühjendage puhastusvahendi paak.
2. Laske vesi välja.
3. Loputage seade antifriisiga läbi.

Vee väljalaskmine

1. Keerake lahti vee pealevooluvoolik ja kõrgsurve- voolik.
2. Keerake katla põhjas olev pealevoolujuhe lahti ja laske küttepoolil tühjendada.
3. Laske seadmel maksimaalselt 1 minut töötada, kuni pump ja torustikud on tühjad.

Seadme läbiloputamine antifriisiga

Märkus

Järgige antifriisi tootja käsitsemiseeskirju.

1. Valage laiatarbe antifriis ujukimahutisse.

2. Lülitage seade (ilma põletita) sisse ja laske nii kaua töötada, kuni seade on täielikult läbi loputatud.

See tagab ka teatud korrosioonikaitse.

Transport

TÄHELEPANU

Asjatundmatu transportimine harklaaduriga

Kahjustusohu

Pidage harklaaduriga transportimisel silmas seadme väljajoondust.

Joonis L

TÄHELEPANU

Sobimatu transport

Kahjustusohu

Kaitske kõrgsurve-pesupüstoli päästikut kahjustuste eest.

⚠ ETTEVAATUS

Kaalu eiramine

Vigastus- ja kahjustusohu

Pidage transportimisel silmas seadme kaalu.

1. Kindlustage seade sõidukites transportimisel vasta- valt kehtivatele määrustele libisemise ja ümberkuk- kumise vastu.

Ladustamine

⚠ ETTEVAATUS

Kaalu eiramine

Vigastus- ja kahjustusohu

Pidage ladustamisel silmas seadme kaalu.

Hooldus ja jooksevremont

⚠ OHT

Soovimatult töötav seade, voolujuhtivate osade puutumine

Vigastusohht, elektrilöök

Lülitage enne seadmel tehtavaid töid seade välja.

Tõmmake võrgupistik välja.

1. Sulgege vee pealevool.
2. Avage kõrgsurve-pesupüstol.
3. Lülitage pump seadmelülitist sisse ja laske 5-10 sekundit töötada.
4. Sulgege kõrgsurvepüstol.
5. Seadke seadmelüliti „0/OFF” peale.
6. Tõmmake võrgupistik pistikupesast välja ainult kui vade kätega.
7. Eemaldage veeühendus.
8. Vajutage kõrgsurvepüstolilt, kuni seade on survevaba.
9. Kindlustage kõrgsurvepüstol, selleks lükake fikseerimisaste ette.
10. Laske seadmel maha jahtuda.

Ohutusala ülevaatus / hooldusleping

Oma edasimüüjaga saate Te kokku leppida regulaarse ohutusala ülevaatusse või sõlmida hoolduslepingu. Palun laske ennast nõustada.

Hooldusintervallid

Iga nädal

TÄHELEPANU

Piimjas õli

Seadmekahjustus

Kui õli on piimjas, informeerige viivitamatult volitatud klienditeenindust.

1. Puhastage veeühenduses olevat sõela.
2. Puhastage peenfilter.
3. Puhastage põletusaine sõel.
4. Kontrollige õlitaset.

Iga kuu

1. Puhastage veepuuduse kaitsmes olevat sõela.
2. Puhastage puhastusaine- ja imivooliku filter.

Iga 500 töötunni järel, vähemalt üks kord aastas

1. Vahetage õli.
2. Laske seadme hooldus läbi viia klienditeenindusel.

Hooldustööd

Sõela puhastamine veeühenduses

1. Võtke sõel välja.
2. Puhastage sõela vees.
3. Pange sõel uuesti sisse.

Peenfiltri puhastamine

1. Tehke seade survevabaks.
2. Keerake pumbapeas olev peenfilter maha.
3. Demonteerige peenfilter ja võtke filtersüdamik välja.
4. Puhastage filtersüdamikku puhta vee või suruõhuga.
5. Pange kokku vastupidises järjekorras.

Põletusainesõela puhastamine

1. Klõppige põletusainesõel puhtaks. Ärge laske põletusainel seeläbi sattuda keskkonda.

Veepuuduse kaitsmes oleva sõela puhastamine

1. Tehke seade survevabaks.
2. Kangutage kinnituskamber välja ja tõmmake veepuuduse kaitsme voolik välja.
3. Võtke sõel välja.

Märkus

Vajadusel keerake kruvi M8 umbes 5 mm sisse ja tõmmake sõel välja.

4. Puhastage sõela vees.
5. Lükake sõel sisse.
6. Lükake voolikunippel lõpuni veepuuduse kaitsmesse ja kindlustage kinnituskambriga.

Puhastusvahendi-imivoolikul asuva filtri puhastamine

1. Tõmmake puhastusvahendi-imiotsik välja.
2. Puhastage filter vees.
3. Pange filter uuesti sisse.

Õli vahetamine

Õlisort ja kogust vt tehnilistest andmetest.

1. Pange kogumisnõu u 1 liitri õli jaoks valmis.
2. Vabastage õli väljalaskekruvi.
3. Laske õli kogumismahutisse.

Märkus

Utiliseerige vana õli keskkonnasäästlikult või viige see volitatud kogumispunkti.

4. Pingutage õli väljalaskekruvi uuesti kinni.
5. Lisage uut õli aeglaselt kuni MAX märgistuseni. Õhumullid peavad saama välja pääseda.

Abi rikete korral

⚠ OHT

Soovimatult töötav seade, voolujuhtivate osade puutumine

Vigastusohht, elektrilöök

Lülitage enne seadmel tehtavaid töid seade välja.

Tõmmake võrgupistik välja.

Põõremissuuna kontroll-lamp vilgub (ainult 3-faasilised seadmed)

1. Vahetage poolused seadme pistikul.

Joonis M

Käitusvalmiduse kontroll-lamp kustub või seade ei tööta

Võrgupinge puudub

1. Kontrollige võrguühendust ja toitetorustikku.

Teeninduse kontroll-lamp vilgub 1x

Veepuudus

1. Kontrollige võrguühendust ja toitetorustikke.

Leke kõrgsurvesüsteemis

1. Kontrollige kõrgsurvesüsteemi ja ühenduste tiheidust.

Teeninduse kontroll-lamp vilgub 2x

Víga pingearustuses või mootori voolutarve liiga suur

1. Kontrollige võrguühendust ja võrgukaitsmeid.
2. Teavitage klienditeenindust.

Teeninduse kontroll-lamp vilgub 3x

Mootor ülekoormatud/ülekuumenenud

1. Seadke seadmelüliti „0/OFF” peale.
2. Laske seadmel maha jahtuda.

Lülitage seade sisse.

Rike tekib korduvalt

1. Teavitage klienditeenindust.

Teeninduse kontroll-lamp vilgub 4x

Heitgaasi temperatuuripiiraja on vallandunud

1. Seadke seadmelüliti „0/OFF” peale.
2. Laske seadmel maha jätta.
3. Lülitage seade sisse.

Rike tekib korduvalt

1. Teavitage klienditeenindust.

Teeninduse kontroll-lamp vilgub 5x

Reed lüliti on veepuuduse kaitsmesse kleepunud või magnetkolb kiilub kinni

1. Teavitage klienditeenindust.

Teeninduse kontroll-lamp vilgub 6x

Leegiandur on põleti välja lülitatud

1. Teavitage klienditeenindust.

Kütuse kontrolltuli süttib

Kütusepaak on tühi

1. Täitke põletusainega.

Süsteemihoolduse kontroll-lamp põleb

Süsteemihooldus-pudel on tühi

1. Vahetage süsteemihooldus-pudel välja.

Puhastusvahendi kontroll-lamp põleb

Puhastusvahendi paak on tühi

1. Täitke puhastusvahendiga.

Seadmes ei teki rõhku

Õhk süsteemis

1. Eemaldage pumbast õhk:
 - a Seadke puhastusvahendi doseerimisventiil „0” peale.
 - b Avatud kõrgsurvepüstoli korral lülitage seade mitu korda seadmelüliti abil sisse ja välja.
 - c Keerake pumbaüksuse rõhu/koguse regulaator avatud kõrgsurvepüstoli korral lahti ja kinni.

Märkus

Kõrgsurvevooliku demonteerimisega kõrgrõhuühendusest kiirendatakse õhueleemaldusprotsessi.

2. Vajaduse korral lisage puhastusvahendit.
3. Kontrollige ühendusi ja torustikke.

Rõhk on seadistatud väärtusele MIN

1. Seadke rõhk MAX peale.

Veeühenduses/peenfiltris olev sõel määratud

1. Puhastage sõel.
 2. Puhastage peenfilter, vajadusel vahetage välja.
- Vee juurdevoolu maht on liiga väike
1. Kontrollige vee juurdevoolu mahtu (vt „Tehnilised andmed”).

Seade lekib, seadme põhjast tilgub vett

Pump lekib

1. Tugevama lekke korral laske klienditeenindustel seadet kontrollida.

Märkus

Lubatud on 3 tilka minutis.

Seade lülitub suletud kõrgsurvepüstoli korral

jooksvalt sisse ja välja

Leke kõrgsurvesüsteemis

1. Kontrollige kõrgsurvesüsteemi ja ühenduste tiheidust.

Seade ei ima puhastusvahendit

1. Laske seadmel töötada, kui puhastusvahendi doseerimisventiil on avatud ja vee juurdevool suletud, kuni ujukimahuti on tühjaks imetud ja rõhk langeb väärtusele “0”.

2. Avage uuesti vee juurdevool.

Kui pump ei ime ikka veel puhastusvahendit sisse, võib sellel olla järgmisi põhjuseid:

Puhastusvahendi-imivoolikul asuv filter määratud

1. Puhastage filtrit.

Tagasilöögentiil kleepunud

1. Tõmmake puhastusvahendi voolik ära ja vabastage tagasilöögentiil nüri esemega.

Põleti ei sütti

Kütusepaak on tühi

1. Täitke põletusainega.

Veepuudus

1. Kontrollige võrguühendust ja toitetorustikke.
2. Puhastage veepuuduse kaitsmes olevat sõela.

Kütusefilter määratud

1. Vahetage kütusefilter.

Süütesäde puudub

1. Kui kütuse ajal ei ole süütesäde läbi vaateklaasi nähtav, siis laske klienditeenindustel seadet kontrollida.

Kuumaa veega käitamisel ei saavutata seatud temperatuuri

Töörõhk/manustamiskiirus on liiga kõrge

1. Vähendage pumbaüksuse rõhu/koguse regulaatoril töörõhku/edastuskogust.

Tahmane kütetpool

1. Laske klienditeenindustel seade tahmast puhastada.

Klienditeenindus

Kui riket ei saa kõrvaldada, tuleb seade üle kontrollida klienditeenindustel.

Garantii

Igas riigis kehtivad meie volitatud müügiesindaja antud garantiitingimused. Seadmel esinevad mistahes rikked kõrvaldame garantiiajal tasuta, kui põhjuseks on materjali- või tootmisviga. Garantiijuhtumil pöörduge ostu tõendava dokumendiga oma edasimüüja või lähima volitatud klienditeeninduse poole.

(Aadressi vt tagaküljelt)

Tarvikud ja varuosad

Märkus

Kui seade on ühendatud kaminaga või kui seadet pole näha, soovime paigaldada leegimonitori (lisavarustus).

Kasutage ainult originaaltarvikuid ja originaalvaruosi, mis tagavad seadme ohutu ja häireteta käituse.

Tarvikute ja varuosade kohta leiate teavet aadressilt www.kaercher.com.

EL vastavusdeklaratsioon

Käesolevaga deklareerime, et alljärgnevalt nimetatud masin vastab oma kontseptsiooni ja koosteliigi põhjal ning meie poolt turule viidud teostuses EL direktiivide asjaomastele põhilistele ohutus- ja tervisenõuetele. Masinal meiega kooskõlastamata muudatuste teostamisel kaotab käesolev deklaratsioon kehtivuse.

Toode: Kõrgsurvepesur

Tüüp: 1.174-xxx

Asjaomased EL direktiivid

2000/14/EÜ

2006/42/EÜ (+2009/127/EÜ)

2009/125/EÜ

2011/65/EL

2014/30/EL

Kohaldatud ühtlustatud normid

EN IEC 63000: 2018

EN 55014-1: 2017 + A11: 2020

EN 55014-2: 2015

EN 60335-1

EN 60335-2-79

EN 61000-3-2: 2014

EN 61000-3-3: 2013

EN 62233: 2008

Kohaldatud määrus(ed)

(EL) 2019/1781

Kohaldatud vastavushindamismenetlus

2000/14/EÜ: Lisa V

Helivõimsustase dB(A)

HDS 6/10-4

Mõõdetud: 88

Garanteeritud: 91

HDS 7/16-4

Mõõdetud: 87


Garanteeritud: 90

HDS 9/17-4

Mõõdetud: 88

Garanteeritud: 91

Allakirjutanud tegutsevad juhatuse ülesandel ja volitusega.



H. Jenner

Chairman of the Board of Management



S. Reiser

Director Regulatory Affairs & Certification

Dokumentatsioonivolinik:

S. Reiser

Alfred Kärcher SE & Co. KG

Alfred-Kärcher-Str. 28 - 40

71364 Winnenden (Germany)

Tel: +49 7195 14-0

Faks: +49 7195 14-2212

Winnenden, 2021/10/01

Tehnilised andmed

		HDS 6/10-4	HDS 7/16-4	HDS 9/17-4
Elektriühendus				
Võrgupinge	V	230-240	400	400
Faas	~	1	3	3
Võrgusagedus	Hz	50	50	50
Kaitseliik		IPX5	IPX5	IPX5
Kaitseklass		I	I	I
Tarbitav võimsus	kW	3,0	5,1	6,5
Võrgukaitse (inertne)	A	13	16	16
Veevõtuühendus				
Juurdevoolurõhk (maks.)	MPa (bar)	1 (10)	1 (10)	1 (10)
Juurdevoolu temperatuur (maks.)	°C	30	30	30
Juurdevoolu kogus (min.)	l/h (l/min)	800 (13,3)	900 (15)	1100 (18,3)
Sissevõtu kõrgus (maks.)	m	0,5	0,5	0,5
Seadme võimsusandmed				
Juurdevoolu kogus, vesi	l/h (l/min)	320-650 (5,3-10,8)	270-700 (4,5-11,7)	290-900 (4,8-15)
Vee töösurve standardotsakuga	MPa (bar)	3-10 (30-100)	3-16 (30-160)	3-17 (30-170)
Liigse töörohu kaitseklapp (maksimaalne)	MPa (bar)	14 (140)	19,5 (195)	20,5 (205)
Kuuma vee töötemperatuur (maksimaalne)	°C	80	80	80
Juurdevoolu kogus, puhastusvahend	l/h (l/min)	0-39 (0-0,65)	0-42 (0-0,7)	0-54 (0-0,9)
Põleti võimsus	kW	46	51	69
Kütteõli kulu (max)	kg/h	3,5	4,1	5,6
Kõrgsurvepüstoli tagasilöögijõud	N	24,7	34	45,1
Standarddüüsi suurus		050	040	054
Mõõtmed ja kaalud				
Tüüpiline töökaal	kg	118,6	126,1	128,5
Pikkus x laius x kõrgus	mm	1060 x 650 x 920	1060 x 650 x 920	1060 x 650 x 920
Kütusepaak	l	15,5	15,5	15,5
Puhastusvahendi paak	l	15,5	15,5	15,5
Kõrgsurvepump				
Õli kogus	l	0,7	0,7	0,7
Õlisort		0W40	SAE 90	SAE 90
Põleti				
Põletusaine		Kütteõli EL või diiselmootor	Kütteõli EL või diiselmootor	Kütteõli EL või diiselmootor
Kindlakstehtud väärtused EN 60335-2-79 kohaselt				
Helirõhutase L_{pA}	dB(A)	73	73	74
Ebakindlus K_{pA}	dB(A)	3	3	3
Helivõimsustase L_{WA} + Ebakindlus K_{WA}	dB(A)	91	90	91
Kõrgsurvepüstoli labakäe-käsivarre vibratsiooni väärtus	m/s^2	2,0	2,9	3,6
Ebakindlus K	m/s^2	0,3	0,3	0,3

Erandi põhjus vastavalt määrusele (EL) 2019/1781 lisa I peatükile 2 (12): j)
Õigus tehnilisteks muudatusteks.

Saturs

Vispārīgas norādes.....	225
Vides aizsardzība.....	225
Pārskats par ierīcēm.....	225
Simboli uz ierīces.....	226
Noteikumiem atbilstoša ekspluatācija.....	226
Drošības norādes.....	226
Drošības ierīces.....	226
Ekspluatācijas uzsākšana.....	227
Apkalpošana.....	228
Transportēšana.....	230
Uzglabāšana.....	230
Kopšana un apkope.....	230
Palīdzība traucējumu gadījumā.....	230
Garantija.....	231
Piederumi un rezerves daļas.....	232
ES atbilstības deklarācija.....	232
Tehniskie dati.....	233

Vispārīgas norādes



Pirms uzsākt ierīces lietošanu, izlasiet šīs instrukcijas oriģinālvalodā un pievienotās drošības norādes. Rīkojieties saskaņā ar tām.

Saglabājiet abus bukletus turpmākai lietošanai vai nākamajam īpašniekam.

- Neievērojot lietošanas instrukcijas un drošības norādes, var tikt radīti bojājumi ierīcei un apdraudējums ierīces lietotājam un citām personām.
- Ja konstatēts bojājums, kas radies transportēšanas laikā, nekavējoties informējiet izplatītāju.
- Izsaiņojot pārbaudiet iepakojuma saturu, vai netrūkst piederumu un vai nav bojājumu. Piegādes komplektāciju skatīt A attēlā.
- Sākot ar ekspluatācijas augstumu apm. 800 m virs jūras līmeņa, lūdzu, sazinieties ar savu izplatītāju, lai degļa iestatījumu pielāgotu augstumam un samazinātajam skābekļa saturam.

Vides aizsardzība



Iepakojuma materiālus ir iespējams pārstrādāt atkārtoti. Utilizējiet iepakojumus videi draudzīgā veidā.



Elektriskās un elektroniskās ierīces satur noderīgus pārstrādājumu materiālus un bieži vien tādās sastāvdaļās kā baterijas, akumulatorus un eļļu, kuras to nepareizas izmantošanas vai neatbilstošas utilizācijas gadījumā var radīt potenciālu apdraudējumu cilvēku veselībai un videi. Tomēr šīs sastāvdaļas ir nepieciešamas ierīces pareizai darbībai. Ierīces, kas apzīmētas ar šo simbolu, nedrīkst izmest kopā ar sadzīves atkritumiem.

Informācija par sastāvdaļām (REACH)

Aktuālo informāciju par sastāvdaļām atradīsiet: www.kaercher.com/REACH

Papildnorādes attiecībā uz apkārtējās vides aizsardzību

Lūdzu, neļaujiet motoreļļai, šķidrājam kurināmajam un benzīnam piesārņot vidi. Lūdzu, nepieļaut nonākšanu augsnē un veco eļļu utilizēt videi draudzīgā veidā.

Pārskats par ierīcēm

Ierīces apraksts

Attēls A

Attēls B

- ① Strūklas caurules stiprinājums
- ② Tīrīšanas līdzekļa iesūkšanas šļūtenes sprauga
- ③ Iegremdētais rokturis (abās pusēs)
- ④ Ūdens pieslēgums ar sietu
- ⑤ Ūdens pieslēguma adapters
- ⑥ Augstspiediena pieslēgums EASY!Lock
- ⑦ Augstspiediena šļūtene EASY!Lock
- ⑧ Strūklas caurule EASY!Lock
- ⑨ Augstspiediena sprausla (nerūsējošā tērauda)
- ⑩ Tīrīšanas līdzekļa uzpildes atvere
- ⑪ Rītenīti ar stāvbremzi
- ⑫ Degvielas siets
- ⑬ Drošības svira
- ⑭ Elektroapgāde
- ⑮ Sprūds
- ⑯ Instrumentu soma
- ⑰ Augstspiediena pistoles drošības fiksators
- ⑱ Augstspiediena pistole EASY!Force
- ⑲ Degvielas uzpildes atvere
- ⑳ Tīrīšanas līdzekļa dozēšanas vārsts
- ㉑ Vadības panelis
- ㉒ Augstspiediena pistoles nolikšanas vieta
- ㉓ Kāpšļa padziļinājums
- ㉔ Skavas rokturis
- ㉕ Datu plāksnīte
- ㉖ Pārsega aizdare
- ㉗ Piederumu uzglabāšanas nodalījums
- ㉘ Deglis
- ㉙ Strūklas caurules nolikšanas vieta
- ㉚ Ierīces pārsegs
- ㉛ Sistēmas kopšana RM 110/RM 111
- ㉜ Sūkņa bloka spiediena / apjoma regulēšana
- ㉝ Eļļas tvirtne
- ㉞ Eļļas notecināšanas skrūve
- ㉟ Tīrīšanas līdzekļa iesūkšanas pretvārsts
- ㊱ Tīrīšanas līdzekļa iesūkšanas šļūtene ar filtru
- ㊲ Degvielas filtrs
- ㊳ Fiksācijas skava
- ㊴ Ūdens izstrūkuma drošinātāja šļūtene
- ㊵ Ūdens izstrūkuma drošinātājs

- ④1 Siets ūdens iztrūkuma drošinātājā
- ④2 Smalkais filtrs (ūdens)
- ④3 Pludiņa tvirtne

Vadības panelis

Attēls C



0/OFF = izslēgts

- ① Ierīces slēdzis
- ② Darba režīms: Eksploatācija ar auksto ūdeni
- ③ Darba režīms: Eksploatācija ar karsto ūdeni (e = "Eco" pakāpe, karstais ūdens maks. 60 °C)
- ④ Rotācijas virziena kontrollampiņa (tikai trīsfāzu ierīces)
- ⑤ Darbgatavības kontrollampiņa
- ⑥ Degvielas kontrollampiņa
- ⑦ Apkopes kontrollampiņa
- ⑧ Tīrīšanas līdzekļa kontrollampiņa
- ⑨ Sistēmas kopšanas līdzekļa kontrollampiņa

Krāsu marķējums

- Tīrīšanas procesa vadības elementi ir dzelteni.
- Apkopes un servisa vadības elementi ir gaiši pelēki.

Simboli uz ierīces

	Nevērsiet augstspiediena strūklu pret personām, dzīvniekiem, aktīvu elektrisko aprīkojumu vai pašu ierīci. Aizsargāt ierīci pret salu.
	Bīstams elektriskais spriegums. Darbības pie elektroiekārtas drīkst veikt tikai elektriķi vai pilnvaroti speciālisti.



Indiģu dūmgāzu radīti draudi veselībai. Neieelpojiet dūmgāzes.



Apdedzināšanās risks, ko rada karstas virsmas.

Noteikumiem atbilstoša eksploatācija

Izmantot ierīci tikai, piem., mašīnu, transportlīdzekļu, būvju, darbarīku, fasāžu, terašu un dārza iekārtu tīrīšanai.

⚠ BĪSTAMI

Izmantošana degvielas uzpildes stacijās vai citās bīstamās vietās

Savainošanās risks

Ievērojiet attiecīgos drošības noteikumus.

Norādījumi

Neļaut noteikudeņiem, kas satur minerāleļļu, nokļūt augsnē, ūdeņos vai kanalizācijas sistēmā. Tāpēc motora mazgāšanu vai apakšu mazgāšanu veiciet tikai piemērotās vietās ar eļļas uztverēju.

Ūdens apgādes robežvērtības

IEVĒRĪBAI

Netīrs ūdens

Priekšlaicīgs nodilums vai nogulsnes ierīcē

Apgādājiet ierīci tikai ar tīru ūdeni vai otrcei pārstrādātu ūdeni, kas nepārsniedz robežvērtības.

Uz ūdens apgādi attiecas turpmākās robežvērtības:

- pH vērtība: 6,5-9,5
- Elektrības vadītspēja: tīra ūdens vadītspēja + 1200 μS/cm, maksimālā vadītspēja 2000 μS/cm
- Nosēdināmās vielas (parauga tilpums 1 l, noslāņošanās laiks 30 minūtes): < 0,5 mg/l
- Filtrējamās vielas: < 50 mg/l, nekādu abrazīvo vielu
- Ogļūdeņraži: < 20 mg/l
- Hlorīds: < 300 mg/l
- Sulfāts: < 240 mg/l
- Kalcījs: < 200 mg/l
- Kopējā cietība: < 28 °dH, < 50° TH, < 500 ppm (mg CaCO₃/l)
- Dzelzs: < 0,5 mg/l
- Mangāns: < 0,05 mg/l
- Varš: < 2 mg/l
- Aktīvais hlors: < 0,3 mg/l
- Brīvs no sliktām smakām

Drošības norādes

Uz iekārtu attiecas turpmākās drošības norādes:

- Ievērojiet valstī spēkā esošos noteikumus attiecībā uz šķidrums smidzinātājiem.
- Ievērojiet valstī spēkā esošos noteikumus attiecībā uz negadījumu novēršanu. Šķidrums smidzinātājus nepieciešams regulāri pārbaudīt un pārbaūžu rezultātus fiksēt rakstu formā.
- Ņemiet vērā, ka iekārtas sildelements ir uzskatāms par sadedzināšanas iekārtu. Sadedzināšanas iekārtas regulāri jāpārbauda atbilstoši valstī spēkā esošajiem piekritīgajiem noteikumiem.
- Aizliegts veikt jebkāda veida izmaiņas pašā iekārtā vai tās piederumos.

Drošības ierīces

Drošības ierīces kalpo lietotāja aizsardzībai un tās nedrīkst deaktivizēt vai apiet to funkciju.

Pārplūdes vārsts ar 2 spiediena slēdzīem

- Kad tiek samazināts ūdens daudzums pie sūkņa galvas, tiek atvērts pārplūdes vārsts, un daļa ūdens atkal ieplūst sūkņa iesūkšanas pusē.
- Ja augstspiediena pistole tiek aizvērta tā, ka viss ūdens atkal ieplūst sūkņa iesūkšanas pusē, pārplūdes vārsta spiediena slēdzis izslēdz sūkni.
- Ja augstspiediena pistole atkal tiek atvērta, spiediena slēdzis ar cilindra galvas starpniecību atkal ieplūst sūkni.
- Pārplūdes vārsts ir rūpnīcā iestatīts un noslēgts ar plombu. Iestatījumu veic tikai klientu serviss.

Drošības vārsts

- Drošības vārsts atveras, ja ir bojāts pārplūdes vārsts vai spiediena slēdzis.
- Drošības vārsts ir rūpnīcā iestatīts un noslēgts ar plombu. Iestatījumu veic tikai klientu serviss.

Ūdens iztrūkuma drošinātājs

- Ūdens iztrūkuma drošinātājs novērš degļa ieslēgšanās ūdens iztrūkumā.
- Siets neļauj drošinātājam kļūt netīram, un tas regulāri jātīra.

Dūmgāzu temperatūras ierobežotājs

Dūmgāzu temperatūras ierobežotājs izslēdz ierīci, ja ir sasniegta pārāk augsta dūmgāzu temperatūra.

Ekspluatācijas uzsākšana

⚠ **BRĪDINĀJUMS**

Bojāti komponenti

Savainošanās risks

Pārliecinieties, lai ierīce, papildpiederumi, pievadi un pieslēgumi būtu nevainojamā stāvoklī. Ja stāvoklis nav ideāls, ierīci nedrīkst lietot.

1. Nofiksēt stāvbremzi.

Skavas roktura uzstādīšana

1. Uzstādiet skavas rokturi, ievērojot skrūvju pievilkšanas griezes momentu (6,5-7,0 Nm).

Attēls D

Instrumentu somas montāža

1. Uzkariet instrumentu somu uz ierīces augšējiem fikācijas izciļņiem.

Attēls E

2. Instrumentu somu atvāzt virzienā uz leju un nofiksēt vietā.
3. Nofiksējiet instrumentu somu ar 2 skrūvēm (pievilkšanas griezes moments: 6,5-7,0 Nm).

Norādījums

2 skrūves paliek pāri.

Augstspiediena pistoles, strūklas caurules, sprauslas un augstspiediena šļūtenes montāža

Ierīce ar ANTI!Twist: Piestipriniet dzelteno augstspiediena šļūtenes savienojumu augstspiediena pistolei.

Norādījums

EASY!Lock sistēmas ātrā savienojuma vītne nodrošina ātru un drošu komponentu savienojumu tikai ar vienu apgriezieni.

1. Strūklas cauruli savienojiet ar augstspiediena pistoli un savienojumu pievelciet ar roku (EASY!Lock).

Attēls F

2. Uzspraudiet augstspiediena sprauslu uz strūklas caurules.
3. Uzskrūvējiet uznavuzgriezni un pievelciet ar roku (EASY!Lock).
4. Savienojiet ierīces augstspiediena šļūteni ar augstspiediena pistoli un augstspiediena pieslēgumu un pievelciet ar roku (EASY!Lock).

Sistēmas kopšana

Sistēmas kopšanas noteikšana

Norādījums

RM 110 cietā ūdens gadījumā novērs apkures serpentīncaurules apkalpošanu.

Norādījums

RM 111 mīksta ūdens gadījumā atbalsta sūkņa uzturēšanu un aizsargā pret melnā ūdens veidošanos.

Ūdens cietība (° dH)	Piemērojamie sistēmas uzturēšanas pasākumi
< 3	RM 111
>3	RM 110

1. Nosakiet vietējo ūdens cietību caur vietējo piegādes uzņēmumu vai ar cietības testerī (pasūtījuma numurs 6.768-004.0).

Sistēmas kopšanas līdzekļa pudeles nomaiņa

Norādījums

Ievietojot sistēmas kopšanas līdzekļa pudeli, cieši nospiediet to tā, lai noslēgums tiktu caurdurts. Neizvelciet sistēmas kopšanas līdzekļa pudeli, kamēr tā nav tukša.

Norādījums

Viena sistēmas kopšanas līdzekļa pudele RM 110 ir iekļauta piegādes komplektācijā.

1. Nomainiet sistēmas kopšanas līdzekļa pudeli.

Degvielas uzpilde

⚠ **BĪSTAMI**

Nepiemērota degviela

Sprādzienbīstamība

Iepildiet tikai dīzeļdegvielu vai vieglo mazutu. Nepiemērotas degvielas, kā, piemēram, benzīnu izmantot nedrīkst.

IEVĒRĪBA!

Darbība ar tukšu degvielas tvertni

Degvielas sūkņa sabojāšana

Nekad nedarbiniet ierīci ar tukšu degvielas tvertni.

1. Atveriet tvertnes noslēgu.
2. Uzpildiet degvielu.
3. Aizvērt tvertnes vāciņu.
4. Noslaucīt pārplūdušo degvielu.

Tīrīšanas līdzekļa uzpilde

⚠ **BĪSTAMI**

Nepiemēroti tīrīšanas līdzekļi

Savainošanās risks

Izmantojiet tikai KÄRCHER produktus.

Nekādā gadījumā neiepildīt šķīdināšanas līdzekļus (piem., benzīnu, acetonu, šķīdinātāju).

Izvairīties no saskares ar acīm un ādu.

Ievērot tīrīšanas līdzekļa ražotāja norādes par drošību un izmantošanu.

Norādījums

Kärcher piedāvā individuālu tīrīšanas un kopšanas līdzekļu klāstu. Jūsu izplatītājs labprāt sniegs Jums palīdzību.

1. Uzpildīt ar tīrīšanas līdzekli.

Ūdens pieslēgums

- Pieslēguma vērtības, skatīt "Tehniskie dati".

Norādījums

Pieplūdes šļūtene nav iekļauta piegādes komplektācijā.

1. Padeves šļūteni (minimālais garums 7,5 m, minimālais diametrs 3/4") ar ūdens pieslēguma adaptera starpniecību pieslēgt pie ierīces ūdens pieslēguma un ūdens padeves (piem., ūdens krāna).
2. Atvērt ūdens padevi.

Ūdeni iesūkt no tvertnes

⚠ **BĪSTAMI**

Šķīdinātājus saturošu šķidrums vai dzeramā ūdens iesūkšana

Savainošanās un sabojāšanas risks, dzeramā ūdens piesārņojums

Nekad neiesūciet šķidrumus, kas satur šķīdinātājus, piemēram, krāsu atšķaidītāju, benzīnu, eļļu vai nefiltrētu ūdeni. Ierīces bīvējumi nav izturīgi pret šķīdinātājiem. Izsmidzināti šķīdinātāji ir viegli uzliesmojoši, sprādzienbīstami un toksiski.

Nekad neiesūciet ūdeni no dzeramā ūdens tvertnēm. Ja ierīcei ir jāiesūc ūdeni no ārējas tvertnes, jāveic šādas modifikācijas:

1. Izņemiet sistēmas kopšanas līdzekļa pudeli.
2. Izskrūvēt 2 skrūves no degļa korpusa.

Attēls G

3. Noskrūvēt un noņemt aizmugurējo paneli. Sistēmas kopšanas līdzekļa tvertnes īscaurule paliek aizmugurējā panelī.

Attēls H

4. Atvienojiet smalkā filtra ūdens savienojumu.

Attēls I

5. Atskrūvējiet smalko filtru uz sūkņa galvas.
6. Izņemiet sistēmas kopšanas līdzekļa tvertni.
7. Atskrūvējiet pludiņa tvertnes augšējo pieplūdes šļūteni.

Attēls J

8. Pieslēdziet augšējo sūkņa galvas ieplūdes šļūteni.
9. Uzspaudiet mazgāšanas līdzekļa dozēšanas vārsta skalošanas līnijai aizbāzni.
10. Pieslēdziet sūkšanas šļūteni (diametrs vismaz 3/4 collas) ar ūdens pieslēguma filtru (papildpieslēgums).
11. Pieslēdziet iesūkšanas šļūteni ārējā ūdens avotā.

Norādījumi

- Maksimālais sūkšanas augstums: 0,5 m*
12. Līdz sūkns iesūc ūdeni: Iestatiet sūkņa bloka spiediena / apjoma regulēšanu uz maksimālo vērtību un aizveriet tīrīšanas līdzekļa dozēšanas vārstu.
 13. Veiciet demontāžu apgrieztā secībā. Pārliedzinieties, ka ar sistēmas kopšanas līdzekļa tvertni nav saņemts magnētiskā vārsta vads.
 14. Pēc aizmugurējā paneļa piestiprināšanas ielieciet roku sistēmas kopšanas līdzekļa nodalījumā un uzspiediet uz sistēmas kopšanas līdzekļa tvertnes īscauruli.

Attēls K

Strāvas pieslēgums

⚠ BĪSTAMI

Nepiemēroti elektriskie pagarinātāji

Elektriskais trieciens

Āra apstākļos izmantojiet tikai tam piemērotus un atbilstoši marķētus elektrības pagarinājuma vadus ar pietiekamu vadu šķērsgriezumu.

Pārliedzinieties, vai izmantotā pagarinātāja spraudnis un savienojums ir ūdensnecaurlaidīgi.

Vienmēr pilnībā notiniet pagarinātājus.

- Pieslēguma vērtības skatiet tehniskajos datos un tipa datu plāksnītē.
- Elektrības pieslēgumu jāizveido elektriķim, un tam jāatbilst IEC 60364-1 prasībām.

Apkalpošana

⚠ BĪSTAMI

Uzliesmojoši šķidrumi

Sprādzienbīstamība

Nesmidziniet uzliesmojošus šķidrumus.

⚠ BĪSTAMI

Darbība bez strūkļas caurules

Savainošanās risks

Nekad nedarbiniet ierīci bez uzstādītas strūkļas caurules.

Pirms katras izmantošanas pārbaudiet, vai strūkļas caurule ir stingri nostiprināta. Strūkļas caurules skrūvsavienojumam jābūt pievilktam ar roku.

⚠ BĪSTAMI

Augstspiediena ūdens strūkļa

Savainošanās risks

Nekad nenofiksējiet sprūdu un fiksācijas sviru eksploatacijas pozīcijā.

Neizmantojiet augstspiediena pistoli, ja ir bojāta fiksācijas svira.

Pirms uzsākat darbus pie ierīces, pabīdīet uz priekšu augstspiediena pistoles drošinātāju.

Turiet augstspiediena pistoli un strūkļas cauruli ar abām rokām.

IEVĒRĪBA!

Darbība ar tukšu degvielas tvertni

Degvielas sūkņa sabojāšana

Nekad nedarbiniet ierīci ar tukšu degvielas tvertni.

Augstspiediena pistoles atvēršana / aizvēršana

1. Atveriet augstspiediena pistoli: Izmantot drošības sviru un sprūdu.
2. Aizveriet augstspiediena pistoli: Atlaist fiksācijas sviru un sprūdu.

Sprauslas nomaīņa

1. Izslēdziet ierīci un nospiediet augstspiediena pistoli, līdz ierīce ir bez spiediena.
2. Nofiksējiet augstspiediena pistoli, šim nolūkam pabīdīt fiksācijas sprūdu uz priekšu.
3. Nomainiet sprauslu.

Ierīces ieslēgšana

1. Iestatiet ierīces slēdzi vēlamajā pozīcijā. Spīd darbgatavības kontrollampiņa. Ierīce īslaicīgi ieslēdzas un izslēdzas, tiklīdz ir sasniegts darba spiediens.

Norādījumi

Ja darbības laikā iedegas rotācijas virziena kontrollampiņa, nekavējoties izslēdziet ierīci un novērsiet darbības traucējumu, skatīt nodaļu "Palīdzība traucējumu gadījumā".

2. Atbloķēt augstspiediena pistoli, šim nolūkam pabīdīt fiksācijas sprūdu uz aizmuguri. Nospiežot augstspiediena pistoli, ierīce atkal ieslēdzas.

Norādījumi

Ja no augstspiediena sprauslas neizplūst ūdens, atgaisojiet sūkni. Meklējiet palīdzību darbības traucējumu gadījumā - ierīce nerada spiedienu.

Tīrīšanas temperatūras iestatīšana

1. Iestatiet ierīces slēdzi atbilstoši nepieciešamajai temperatūrai.

Darba spiediena un padeves apjoma iestatīšana

Sūkņa bloka spiediena / apjoma regulēšana

1. Pagrieziet regulēšanas vārstu pulksteņrādītāja virzienā: Palieliniet darba spiedienu (MAX).
2. Pagrieziet regulēšanas vārstu pretēji pulksteņrādītāja virzienam: Samaziniet darba spiedienu (MIN).

Darbība ar tīrīšanas līdzekli

- Lai saudzētu vidi, tīrīšanas līdzekļus lietojiet taupīgi.
- Tīrīšanas līdzeklim jābūt piemērotam tīrāmajai virsmai.

Norādījumi

Orientējošās vērtības vadības panelī norāda maksimālo darba spiedienu.

Norādījumi

Ja tīrīšanas līdzekli iesūc no ārējās tvertnes, izvadiet tīrīšanas līdzekļa iesūkņēšanas šļūteni caur spraugu uz ārū.

1. Iestatiet tīrīšanas līdzekļa koncentrāciju, izmantojot tīrīšanas līdzekļa dozēšanas vārstu saskaņā ar ražotāja norādēm.

Tīrīšana

Norādījumi

Augstspiediena strūklu vienmēr sākumā pret tīrāmo objektu vērst no lielāka attāluma, lai izvairītos no pārāk liela spiediena radītiem bojājumiem.

1. Iestatiet darba spiedienu, tīrīšanas temperatūru un tīrīšanas līdzekļa koncentrāciju atbilstoši tīrāmajai virsmai.

Ieteicamā tīrīšanas metode

1. Atdalīt netīrumus: Tīrīšanas līdzekli uzsmidzināt taupīgi un ļaut tam 1 – 5 minūtes iedarboties, taču neļaut tam nožūt.
2. Notīrīt netīrumus: Lielākos netīrumus noskalot ar augstspiediena strūklu.

Ekspluatācija ar auksto ūdeni

Nelielu netīrumu notīrīšanai un skalošanai, piem., dārza ierīcēm, terasei, darbarīkiem.

1. Pēc nepieciešamības iestatīt darba spiedienu.

Eco pakāpe

Ierīce darbojas visekonomiskākajā temperatūras diapazonā (maks. 60 °C).

Ekspluatācija ar karsto ūdeni

⚠ BĪSTAMI

Karsts ūdens

Applaucēšanās draudi

Izvairieties no saskares ar karstu ūdeni.

1. Iestatiet ierīces slēdzi atbilstoši nepieciešamajai temperatūrai.

Ieteicamā tīrīšanas temperatūra

- 30-50 °C: Nelieli netīrumi
- Maks. 60 °C: Olbaltumvielu saturoši netīrumi, piem., pārtikas rūpniecībā
- 60-90 °C: Automašīnu tīrīšana, mašīnu tīrīšana

Darbības pārtraukšana

1. Nofiksēt augstspiediena pistoli, šim nolūkam pabīdīt fiksācijas sprūdu uz priekšu.

Pēc lietošanas ar tīrīšanas līdzekļiem

1. Tīrīšanas līdzekļa dozēšanas vārstu iestatīt uz "0".
2. Iestatiet ierīces slēdzi uz 1. pakāpi (ekspluatācija ar aukstu ūdeni).
3. Ierīci vismaz 1 minūti skalot ar atvērtu augstspiediena pistoli.

Ierīces izslēgšana

⚠ BĪSTAMI

Karstā ūdens radīts apdraudējums

Applaucēšanās draudi

Pēc darbības ar karstu ūdeni ierīci vismaz 2 minūtes jādarbina ar aukstu ūdeni ar atvērtu augstspiediena pistoli, lai atdzesētu.

1. Aizvērt ūdens pieplūdi.
2. Atvērt augstspiediena pistoli.
3. Ar ierīces slēdzi ieslēdziet sūkni un ļaujiet tam darboties 5–10 sekundes.
4. Aizvērt augstspiediena pistoli.
5. Ierīces slēdzi iestatīt uz "0/OFF" (izsl.).
6. Tīkla spraudni no rozetes atvienot ar sausām rokām.
7. Atvienojiet ūdens pieslēgumu.
8. Izmantot augstspiediena pistoli, līdz ierīce ir bez spiediena.
9. Nofiksēt augstspiediena pistoli, šim nolūkam pabīdīt fiksācijas sprūdu uz priekšu.

Ierīces uzglabāšana

Norādījumi

Nesalokiet augstspiediena šļūteni vai elektrības kabeli.

1. Iespīdēt izsmidzināšanas cauruli ierīces pārsega stiprinājumā.
2. Uztiņiet augstspiediena šļūteni un elektrisko kabeli un pakariet tos uz stiprinājumiem.

Pretaizsaišanas aizsardzība

IEVĒRĪBA!

Sala radīts apdraudējums

Sasalūša ūdens radīti ierīces bojājumi

Uzglabājiet ierīci, no kuras nav pilnībā iztukšots ūdens, pret salu aizsargātā vietā.

Attiecībā uz ierīcēm, kas ir savienotas ar kamīnu, jāņem vērā aukstā gaisa iekļūšanu.

IEVĒRĪBA!

Caur kamīnu iepļūstošs aukstais gaiss

Bojājumu risks

Kad ārējā temperatūra pazeminās zem 0 °C, atvienojiet ierīci no kamīna.

1. Izslēdziet ierīci, ja nav iespējams uzglabāt pret salu drošā vietā.

Ekspluatācijas pārtraukšana

Ilgāku darbības pārtraukumu gadījumā vai gadījumos, kad uzglabāšana pret salu drošā vietā nav iespējama:

1. Iztukšot tīrīšanas līdzekļu tvertni.
2. Nolaidesīt ūdeni.
3. Izskalojiet ierīci ar antifrīzu.

Nolaidiet ūdeni

1. Noskrūvēt ūdens pieplūdes šļūteni un augstspiediena šļūteni.
2. Noskrūvēt pievades cauruļvadu katla apakšpusē un iztukšot apsildes spirāli.
3. Ļaut ierīcei darboties maks. 1 minūti, līdz sūknis un cauruļvadi ir tukši.

Izskalojiet ierīci ar antifrīzu

Norādījumi

Ievērot antifrīza ražotāja lietošanas noteikumus.

1. Iepildiet pludiņa tvertnē tirdzniecībā pieejamu antifrīzu.
2. Ieslēgt ierīci (bez degļa) un darbināt, līdz ierīce ir pilnībā izskalota.

Tas nodrošina arī noteiktu aizsardzības līmeni pret koroziju.

Transportēšana

IEVĒRĪBA

Nepareiza transportēšana ar iekrāvēju

Bojājumu risks

Parvietojojot ierīci ar iekrāvēju, pievērsiet uzmanību ierīces izvietojumam.

Attēls L

IEVĒRĪBA

Neatbilstoša transportēšana

Bojājumu risks

Aizsargājiet augstspiediena pistoles sprūdu pret bojājumiem.

△ UZMANĪBU

Svara neievērošana

Savainojumu un bojājumu draudi

Transportējot ņemiet vērā ierīces svaru.

1. Pāravadājot ierīci transportlīdzeklīs, nodrošiniet to pret slīdēšanu un apgāšanos atbilstoši attiecīgajām spēkā esošajām prasībām.

Uzglabāšana

△ UZMANĪBU

Svara neievērošana

Savainojumu un bojājumu draudi

Uzglabājot ņemiet vērā ierīces svaru.

Kopšana un apkope

△ BĪSTAMI

Ierīce, kas neapzināti ieslēdzas; pieskaršanās strāvu vadošām daļām

Savainojuma draudi, strāvas sitiena bīstamība

Pirms darbu veikšanas pie ierīces izslēdziet ierīci.

Atvienojiet tīkla spraudni.

1. Aizvērt ūdens pieplūdi.
2. Atvērt augstspiediena pistoli.
3. Ar ierīces slēdzi ieslēdziet sūkni un ļaujiet tam darboties 5–10 sekundes.
4. Aizvērt augstspiediena pistoli.
5. Ierīces slēdzi iestatīt uz "0/OFF" (izsl.).
6. Tīkla spraudni no rozetes atvienot ar sausām rokām.
7. Atvienojiet ūdens pieslēgumu.
8. Izmantot augstspiediena pistoli, līdz ierīce ir bez spiediena.
9. Nofiksēt augstspiediena pistoli, šim nolūkam pabīdīt fiksācijas sprūdu uz priekšu.
10. Ļaujiet ierīcei atdzist.

Drošības pārbaude /apkopes līgums

Ar savu izplatītāju Jūs varat vienoties par regulāru drošības pārbaudi vai noslēgt apkopes līgumu. Lūdzu, konsultējieties.

Apkopes intervāli

Katru nedēļu

IEVĒRĪBA

Bālgana eļļa

Iekārtas bojājumi

Ja eļļa ir bālgana, nekavējoties informējiet pilnvaroto klientu servisu.

1. Izlīrīt sietu ūdens pieslēgumā.
2. Izlīrēt smalko filtru.
3. Izlīrēt degvielas filtru.
4. Uzraudzīt eļļas līmeni.

Reizi mēnesī

1. Izlīrīt sietu ūdens izstrūkuma drošinātājā.
2. Izlīrīt filtru pie tīrīšanas līdzekļa iesūkšanas šļūtenes.

Ik pēc 500 darba stundām, vismaz reizi gadā

1. Nomainiet eļļu.
2. Ierīces apkopi ļaut veikt klientu servisam.

Apkopes darbi

Ūdens pieslēguma sieta tīrīšana

1. Izņemt sietu.
2. Izlīrēt sietu ūdenī.
3. Ievietojiet atpakaļ sietu.

Smalkā filtra tīrīšana

1. Atbrīvojiet ierīci no spiediena.
2. Atskrūvējiet smalko filtru uz sūkņa galvas.
3. Demontējiet smalko filtru un izņemiet filtra ieliktņi.
4. Filtra ieliktņi notīrīt ar tīru ūdeni vai saspiesto gaisu.
5. Uzstādīt atpakaļ apgrieztā secībā.

Degvielas sieta tīrīšana

1. Izklāpēt degvielas sietu. Procesa laikā neļaut degvielai nonākt apkārtējā vidē.

Izlīrīt sietu ūdens izstrūkuma drošinātājā

1. Atbrīvojiet ierīci no spiediena.
2. Izceliet fiksācijas skavu un izvelciet ūdens izstrūkuma drošinātāja šļūteni.
3. Izņemt sietu.

Norādījum

Nepieciešamības gadījumā ieskrūvējiet M8 skrūvi apmēram 5 mm un ar to izvelciet sietu.

4. Izlīrēt sietu ūdenī.
5. Iebīdīt sietu.
6. Iebīdīt šļūtenes sprauslu līdz galam ūdens izstrūkuma drošinātājā un nostipriniet to ar fiksācijas apskavu.

Tīrīšanas līdzekļa iesūkšanas šļūtenes filtra tīrīšana

1. Izvilkt tīrīšanas līdzekļa iesūkšanas šļūteni.
2. Izlīrēt filtru, izmantojot ūdeni.
3. Ievietot filtru atpakaļ.

Eļļas nomaiņa

Eļļas veidu un uzpildes daudzumu skatīt nodaļā "Tehniskie dati".

1. Sagatavojiet savākšanas tvertni apm. 1 litram eļļas.
2. Atlais eļļas iztukšošanas skrūvi.
3. Eļļu notecināt savākšanas tvertnē.

Norādījum

Veco eļļu utilizēt videi draudzīgā veidā vai nodot autorizētā savākšanas punktā.

4. Vēlreiz pievelciet eļļas iztukšošanas skrūvi.
5. Lēnām iepildīt jauno eļļu līdz „MAX” atzīmei. Jāļauj izkūlēt gaisa burbulīšiem.

Palīdzība traucējumu gadījumā

△ BĪSTAMI

Ierīce, kas neapzināti ieslēdzas; pieskaršanās strāvu vadošām daļām

Savainojuma draudi, strāvas sitiena bīstamība

Pirms darbu veikšanas pie ierīces izslēdziet ierīci.

Atvienojiet tīkla spraudni.

Mirgo rotācijas virzienu kontrollampīna (tikai trīsfāzu ierīces)

1. Samainīt polus pie ierīces spraudņa.

Attēls M

Nodiest darbġatavġbas kontrolllampġna, resp., ierġce nedarbojas

Nav tġkla sprieguma

1. Pārbaudiet tġkla pieslēgumu un padeves cauruļvadu.

Servisa kontrollampġna mirgo 1x

Ūdens trūkums

1. Pārbaudiet ūdens pieslēgumu un padeves cauruļvadu.

Noplūde augstspiediena sistēmā

1. Pārbaudiet augstspiediena sistēmas un savienojumu hermētiskumu.

Servisa kontrollampġna mirgo 2x

Pārāk liela motora strāvas padeves vai strāvas patēriņa kļūda

1. Pārbaudiet tġkla savienojumu un tġkla drošinātājus.
2. Paziņot klientu servisam.

Servisa kontrollampġna mirgo 3x

Motors ir pārslēgots / pārkarsis

1. Ierġces slēdzi iestatġt uz "0/OFF" (izsl.).
2. Ļaujiet ierġcei atdzist.
3. Ieslēgt ierġci.

Kļūda parādās atkārtoti

1. Paziņot klientu servisam.

Servisa kontrollampġna mirgo 4x

Nostrādājis izplūdes gāzu temperatūras ierobežotājs

1. Ierġces slēdzi iestatġt uz "0/OFF" (izsl.).
2. Ļaujiet ierġcei atdzist.
3. Ieslēgt ierġci.

Kļūda parādās atkārtoti

1. Paziņot klientu servisam.

Servisa kontrollampġna mirgo 5x

Herkona slēdzis ir iestrēdzis ūdens iztrūkuma drošinātājā vai magnēta virzuli

1. Paziņot klientu servisam.

Servisa kontrollampġna mirgo 6x

Liesmas sensors ir izslēdzis degli

1. Paziņot klientu servisam.

Deg degvielas kontrollampġna

Degvielas tvertne ir tukša

1. Uzpildiet degvielu.

Deg sistēmas kopšanas līdzekļa kontrollampġna

Sistēmas kopšanas līdzekļa pudele ir tukša

1. Nomainiet sistēmas kopšanas līdzekļa pudeli.

Deg tġrġšanas līdzekļa kontrollampġna

Tġrġšanas līdzekļa tvertne ir tukša

1. Uzpildġt ar tġrġšanas līdzekli.

Ierġce nerada spiedienu

Gaiss sistēmā

1. Sūkņa atgaisošana:

- a Tġrġšanas līdzekļa dozēšanas vārstu iestatġt uz "0".
- b Ar atvġrtu augstspiediena pistoli, izmantojot ierġces slēdzi, vairākas reizes ieslēdziet un izslēdziet ierġci.
- c Ar atvġrtu augstspiediena pistoli atveriet un aizveriet sūkņa bloka spiediena / apjoma regulatoru.

Norādġjum

Atgaisošanas process tiek paātrināts, demontējot augstspiediena šļūteni no augstspiediena pieslēguma.

2. Nepieciešamġbas gadġjumā papildiniet tġrġšanas līdzekli.
3. Pārbaudiet pieslēgumus un cauruļvodus. Spiediens ir iestatġts uz "MIN"
1. Iestatiet spiedienu uz "MAX".

Ūdens pieslēguma siets / smalkais siets netġrs

1. Notġrġt sietu.
2. Notġrġt smalko filtru, nepieciešamġbas gadġjumā nomainiet to.

Ūdens pieplūdes daudzums ir par mazu

1. Pārbaudġt ūdens pieplūdes daudzumu (skatġt "Tehniskie dati").

Ierġcei ir noplūde, ierġces apakšā pil ūdens

Sūknis nav hermētisks

1. Ja ir ievġrojama noplūde, pārbaudiet ierġci klientu servisā.

Norādġjum

Pļaujami ir 3 pļieni minūtē.

Kad augstspiediena pistole ir aizvġrta, ierġce nepārtraukti ieslēdzas un izslēdzas

Noplūde augstspiediena sistēmā

1. Pārbaudiet augstspiediena sistēmas un savienojumu hermētiskumu.

Ierġce neiesġc tġrġšanas līdzekli

1. Ļaujiet ierġcei darboties ar atvġrtu tġrġšanas līdzekļa dozēšanas vārstu un aizvġrtu ūdens pieplūdi, līdz plūdiņa tvertne ir iztukšota un spiediens nokrġtas līdz "0".

2. Atkal atveriet ūdens ieplūdi.

Ja sūknis joprojām neiesġc tġrġšanas līdzekli, tam var bġt šādi iemesli:

tġrġšanas līdzekļa iesūkšanas šļūtenes filtrs ir netġrs

1. Izġrġt filtru.

Pretvārst salġpis

1. Atvienojiet tġrġšanas līdzekļa šļūteni un ar trulu priekšmetu atvienojiet pretvārstu.

Deglis neaizdegas

Degvielas tvertne ir tukša

1. Uzpildiet degvielu.

Ūdens trūkums

1. Pārbaudiet ūdens pieslēgumu un padeves cauruļvadu.
2. Izġrġt sietu ūdens iztrūkuma drošinātājā.

Degvielas filtrs ir netġrs

1. Nomainiet degvielas filtru.

Nav aizdedzes dzirksteles

1. Ja darbġbas laikā caur skatlodziņu nav redzama aizdedzes dzirkste, pārbaudiet ierġci klientu servisā.

Darbġbas reġimā ar karsto ūdeni netiek sasniegta iestatġtā temperatūra

Darba spiediens/padeves daudzums ir pārāk augsts

1. Ar sūkņa bloka spiediena / apjoma regulatora starpcġnġcġbu samaziniet darba spiedienu / padeves apjomu.

Apkvġpusi apsġdes spirāle

1. Klientu servisā ierġci atġrġt no kvġpiem.

Klientu apkalpošanas dienests

Ja traucġjumu nav iespġjams novġrst, to nepieciešams pārbaudġt klientu apkalpošanas dienestam.

Garantġja

Katrā valstġi ir spġkā mūsu uzņġmuma atbildġgās sabiedrġbas izdotie garantġjas nosacġjumi. Garantġjas termiņa ietvaros iespġjams Jūsu iekārtas darbġbas traucġjumus mēs novġrsġsim bez maksas, ja to cġlonis ir materiāla vai ražošanas defekts. Garantġjas remonta nepieciešamġbas gadġjumā ar pirkumu apliecġnošu dokumentu griezġties pie tġrģotāja vai tuvākajā pilnvarotajā klientu apkalpošanas dienestā.
(Adresi skatġt aizmugurġ)

Piederumi un rezerves daļas

Norādījums

Ja ierīce ir savienota ar skursteni vai ja ierīci nevar redzēt, ieteicams uzstādīt liesmas kontrolierīci (opcija).
Izmantot tikai oriģinālos piederumus un oriģinālās rezerves daļas, jo tie garantē drošu un nevainojamu ierīces darbību.

Informāciju par piederumiem un rezerves daļām skatīt www.kaercher.com.

ES atbilstības deklarācija

Ar šo mēs paziņojam, ka turpmāk tekstā minētās iekārtas projekts un konstrukcija, kā arī mūsu izgatavotais modelis atbilst ES direktīvu drošības un veselības pamatprasībām. Veicot ar mums nesaskaņotas izmaiņas iekārtas uzbūvē, šī deklarācija zaudē savu spēku.

Produkts: Augstspiediena tīrītājs

Tips: 1.174-xxx

Attiecīgās ES direktīvas

2000/14/EK

2006/42/EK (+2009/127/EK)

2009/125/EK

2011/65/ES

2014/30/ES

Piemērotie saskaņotie standarti

EN IEC 63000: 2018

EN 55014-1: 2017 + A11: 2020

EN 55014-2: 2015

EN 60335-1

EN 60335-2-79

EN 61000-3-2: 2014

EN 61000-3-3: 2013

EN 62233: 2008

Piemērotā(-s) regula(-s)

(EU) 2019/1781

Piemērotās atbilstības novērtēšanas procedūras

2000/14/EK: Pielikums V

Trokšņa intensitātes līmenis dB(A)

HDS 6/10-4

Izmērīts: 88

Nodrošināts: 91

HDS 7/16-4

Izmērīts: 87


Nodrošināts: 90

HDS 9/17-4

Izmērīts: 88

Nodrošināts: 91

Parakstītāji rīkojas valdes vārdā un ar tās pilnvaru.



H. Jenner

Chairman of the Board of Management



S. Reiser

Director Regulatory Affairs & Certification

Pilnvarotais sagatavot dokumentāciju:

S. Reizers (S. Reiser)

Alfred Kärcher SE & Co. KG

Alfred-Kärcher-Str. 28 - 40

71364 Winnenden (Vācija)

Tālr.: +49 7195 14-0

Fakss: +49 7195 14-2212

Winnenden, 2021/10/01

Tehniskie dati

		HDS 6/10-4	HDS 7/16-4	HDS 9/17-4
Strāvas pieslēgums				
Tīkla spriegums	V	230-240	400	400
Fāze	~	1	3	3
Tīkla frekvence	Hz	50	50	50
Drošinātāja veids		IPX5	IPX5	IPX5
Aizsardzības klase		I	I	I
Pieslēguma jauda	kW	3,0	5,1	6,5
Tīkla drošinātājs (inertais)	A	13	16	16
Ūdens pieslēgums				
Pieplūdes spiediens (maks.)	MPa (bar)	1 (10)	1 (10)	1 (10)
Pievades temperatūra (maks.)	°C	30	30	30
Pieplūdes daudzums (min.)	l/h (l/min)	800 (13,3)	900 (15)	1100 (18,3)
Iesūkšanas augstums (maks.)	m	0,5	0,5	0,5
Ierīces veiktspējas dati				
Padeves apjoms, ūdens	l/h (l/min)	320-650 (5,3-10,8)	270-700 (4,5-11,7)	290-900 (4,8-15)
Ūdens darba spiediens ar standarta sprauslu	MPa (bar)	3-10 (30-100)	3-16 (30-160)	3-17 (30-170)
Drošības vārsta darba pārspiediens (maksimālais)	MPa (bar)	14 (140)	19,5 (195)	20,5 (205)
Karstā ūdens darba temperatūra (maksimālā)	°C	80	80	80
Padeves apjoms, tīrīšanas līdzeklis	l/h (l/min)	0-39 (0-0,65)	0-42 (0-0,7)	0-54 (0-0,9)
Degļa jauda	kW	46	51	69
Šķidrā kurināmā patēriņš (maks.)	kg/h	3,5	4,1	5,6
Augstspiediena pistoles atsietiena spēks	N	24,7	34	45,1
Standarta sprauslas lielums		050	040	054
Izmēri un svars				
Raksturīgais ekspluatācijas svars	kg	118,6	126,1	128,5
Garums x platums x augstums	mm	1060 x 650 x 920	1060 x 650 x 920	1060 x 650 x 920
Degvielas tvertne	l	15,5	15,5	15,5
Tīrīšanas līdzekļa tvertne	l	15,5	15,5	15,5
Augstspiediena sūknis				
Eļļas daudzums	l	0,7	0,7	0,7
Eļļas veids		0W40	SAE 90	SAE 90
Deglis				
Kurināmais		Mazuts EL vai dīzelis	Mazuts EL vai dīzelis	Mazuts EL vai dīzelis
Aprēķinātās vērtības saskaņā ar EN 60335-2-79				
Trokšņa spiediena līmenis L_{pA}	dB(A)	73	73	74
Nedrošības faktors K_{pA}	dB(A)	3	3	3
Trokšņa intensitātes līmenis L_{WA} + Nedrošības faktors K_{WA}	dB(A)	91	90	91
Augstspiediena pistoles roku-plaukstu vibrācijas vērtība	m/s^2	2,0	2,9	3,6
Nedrošības faktors K	m/s^2	0,3	0,3	0,3

Izņēmuma iemesls saskaņā ar Regulu (ES) 2019/1781 | pielikuma 2. iedaļas 12. punktu: j)
Paturētas tiesības uz tehniskajām izmaiņām.

Turinys

Bendrieji nurodymai.....	234
Aplinkos apsauga	234
Įrenginio apžvalga	234
Simboliai ant prietaiso	235
Numatomasis naudojimas	235
Saugos nurodymai	235
Saugos įtaisai	235
Atidavimas eksploatuoti.....	236
Valdymas.....	237
Gabenimas	239
Sandėliavimas.....	239
Kasdienė priežiūra ir techninė priežiūra	239
Trikčių šalinimas	240
Garantija.....	241
Priedai ir atsarginės dalys	241
ES atitikties deklaracija	241
Techniniai duomenys.....	242

Bendrieji nurodymai



Prieš pradėdami naudoti prietaisą, perskaitykite šią originalią instrukciją ir pridėtus saugos nurodymus.

Laikykitės jų reikalavimų.

Išsaugokite abi knygeles vėlesniam naudojimui arba kitam prietaiso savininkui.

- Nesilaikydami naudojimo instrukcijos reikalavimų ir saugos nurodymų, galite sugadinti prietaisą ir sukelti pavojų naudotojui ir kitiems asmenims.
- Aptikus transportavimo pažeidimų, nedelsdami informuokite apie tai pardavėją.
- Išpakavę patikrinkite, ar yra visi prietaiso priedai ir ar jie nepažeisti. Pristatymo rinkinys žr. A pav.
- Jeigu dirbama didesniame kaip 800 m aukštyje virš jūros lygio, susisiekite su savo prekiautoju, kad degiklio nuostaciai būtų pritaikyti atsižvelgiant į darbinį aukštį ir sumažėjusį deguonies kiekį.

Aplinkos apsauga



Pakuotės medžiagos gali būti perdirbamos. Pakuotės atliekas sutvarkykite tausodami aplinką.



Elektros ir elektroniniuose prietaisuose būna vertingų perdirbamų medžiagų ir dažnai tokių dalių, su kuriomis netinkamai elgiantis arba netinkamai jas pašalinus gali kilti pavojus žmonių sveikatai ir aplinkai. Tačiau norint tinkamai eksploatuoti įrenginį šios dalys būtinos. Šiuo simboliu pažymėtus įrenginius draudžiama šalinti su būtinėmis atliekomis.

Pastabos dėl sudėtinių medžiagų (REACH)

Naujausią informaciją apie sudėtinės medžiagas rasite: www.kaercher.com/REACH

Papildomos aplinkos apsaugos nuorodos

Stenkitės, kad variklio tepalas, šildymo alyva, dyzelinas ir benzinas nepatektų į aplinką. Saugokite gruntą ir tinkamai utilizuokite panaudotą alyvą.

Įrenginio apžvalga

Prietaiso aprašymas

Paveikslas A

Paveikslas B

- ① Laikiklis purkštui
- ② Valiklio siurbimo žarnos įdubimas
- ③ Įleidžiama rankena (abi pusės)
- ④ Vandens jungtis su sietu
- ⑤ Vandens jungties adapteris
- ⑥ Didelio slėgio jungtis „EASY!Lock“
- ⑦ Didelio slėgio žarna „EASY!Lock“
- ⑧ Purkštas „EASY!Lock“
- ⑨ Didelio slėgio antgalis (nerūdijantis plienas)
- ⑩ Valiklio užpildymo anga
- ⑪ Kreipiamasi ratukas su stovėjimo stabdžiu
- ⑫ Degalų filtras
- ⑬ Apsauginė svirtis
- ⑭ Elektros tiekimas
- ⑮ Įjungimo svirtelė
- ⑯ Įrankių krepšys
- ⑰ Aukštojo slėgio pistoleto fiksatorius
- ⑱ Didelio slėgio pistoletas „EASY!Force“
- ⑲ Degalų pripylimą anga
- ⑳ Valiklio dozavimo vožtuvas
- ㉑ Valdymo laukas
- ㉒ Didelio slėgio pistoleto dėklas
- ㉓ Įdubimas kojai
- ㉔ Rankenos apkaba
- ㉕ Identifikacinė plokštelė
- ㉖ Gaubto užraktas
- ㉗ Priedų laikymo skyrius
- ㉘ Degiklis
- ㉙ Purkšto dėklas
- ㉚ Prietaiso gaubtas
- ㉛ Sistemos priežiūra RM 110/RM 111
- ㉜ Siurblio bloko slėgio / kiekio reguliavimas
- ㉝ Alyvos talpykla
- ㉞ Alyvos išleidimo varžtas
- ㉟ Valiklio įsiurbimo atbulinis vožtuvas
- ㊱ Valiklio siurbimo žarna su filtru
- ㊲ Degalų filtras
- ㊳ Tvirtinamoji apkaba
- ㊴ Apsaugos nuo vandens trūkumo žarna
- ㊵ Apsaugos nuo vandens trūkumo sistema

- ④1 Apsaugos nuo vandens trūkumo sistemos sietas
- ④2 Smulkusis filtras (vandens)
- ④3 Plūdrioji talpykla

Valdymo laukas

Paveikslas C

0 / OFF = išjungta

- ① Prietaiso jungiklis
- ② Darbinis režimas: Šalto vandens režimas
- ③ Darbinis režimas: Karšto vandens režimas (e = EKO režimas, karšto vandens maks. temperatūra 60 °C)
- ④ Signalinės lemputės sukimosi kryptis (tik trifaziai įrenginiai)
- ⑤ Parengties darbai signalinė lemputė
- ⑥ Degalų signalinė lemputė
- ⑦ Aptarnavimo signalinė lemputė
- ⑧ Valiklio signalinė lemputė
- ⑨ Sistemos priežiūros signalinė lemputė

Spalvinis ženklinimas

- Valymo proceso valdymo elementai yra geltoni.
- Techninės priežiūros ir aptarnavimo elementai yra šviesiai žali.

Simboliai ant prietaiso



Aukštojo slėgio srovės nenukreipkite į žmones, gyvūnus, įtampingąją elektros įrangą arba į patį prietaisą. Saugokite prietaisą nuo šalčio.



Pavojinga elektros įtampa. Elektros įrenginį leidžiama tvarkyti tik elektrikams arba įgaliotiems specialistams.



Pavojus sveikatai, kurį kelias nuodingos išmetamosios dujos. Neįkvėpkite išmetamųjų dujų.



Nusideginimo į įkaitusius paviršius pavojus.

Numatomasis naudojimas

Prietaisai skirtas tik valymui, pvz., mašinų, transporto priemonių, pastatų, įrankių, fasadų, terasų ir sodo įrangos.

⚠ PAVOJUS

Naudojimas degalinėse ar kitose pavojingose vietose

Sužalojimų pavojus

Laikykites atitinkamų saugos nuostatų.

Pastaba

Pasirūpinkite, kad nuotekos, kurių sudėtyje yra mineralinės alyvos, nepatektų į gruntą vandens telkinius arba kanalizaciją. Variklį ar kėbulo dugną plaukite tik pritaikytose vietose, kuriose naudojamas alyvos skirtuvas.

Vandens tiekimo ribinės vertės

DĖMESIO

Užterštas vanduo

Per ankstyvas susidėvėjimas arba nuosėdos prietaise. Prietaisui naudokite tik švarų vandenį arba perdirbtą vandenį, kuris neviršija ribinių verčių.

Vandens tiekimui taikomos tokios ribinės vertės:

- pH vertė: 6,5–9,5
- Elektrinis laidumas: Šviežio vandens laidumas + 1 200 μS/cm, maksimalus laidumas 2 000 μS/cm
- Sėdančiosios medžiagos (bandinio tūris 1 l, nusėdimo laikas 30 minučių): < 0,5 mg/l
- Drumzlinančios medžiagos: < 50 mg/l, jokių abrazyvinių medžiagų
- Angliavandeniliai: < 20 mg/l
- Chloridas: < 300 mg/l
- Sulfatas: < 240 mg/l
- Kalcis: < 200 mg/l
- Bendrasis kietumas: < 28 °dH, < 50° TH, < 500 ppm (mg CaCO₃/l)
- Geležis: < 0,5 mg/l
- Manganas: < 0,05 mg/l
- Varis: < 2 mg/l
- Aktyvusis chloras: < 0,3 mg/l
- Nėra nemalonaus kvapo

Saugos nurodymai

Įrangai taikomos šios saugos nuorodos:

- Laikykites įstatymų leidžiančios institucijos priimtų skystiniam srautiniam purkštuvui taikomų teisės aktų reikalavimų.
- Laikykites įstatymų leidžiančios institucijos priimtų nelaimingų įvykių prevencijos galiojančių teisės aktų reikalavimų. Skystinis srautinis purkštukas privalo būti reguliariai tikrinamas, o patikrų rezultatai registruojami raštiškai.
- Atkreipkite dėmesį, kad įrenginio šildymo agregatas yra deginimo blokas. Deginimo įrenginiai privalo būti reguliariai tikrinami pagal įstatymų leidžiančios institucijos priimtų galiojančių nacionalinių teisės aktų reikalavimus.
- Įrenginį ir jo priedus kaip nors keisti draudžiama.

Saugos įtaisai

Saugos įtaisai skirti naudotojui apsaugoti ir jų niekada negalima išjungti arba daryti, kad neveiktų.

Perpildymo vožtuvas su 2 slėgio jungikliais

- Kai sumažėja vandens kiekis prie siurblio galvutės, atidaromas perpildymo vožtuvas ir dalis vandens teka atgal į siurblio įsiurbimo pusę.
- Jei didelio slėgio pistoletas uždarytas taip, kad visas vanduo tekėtų atgal į siurblio įsiurbimo pusę, slėgio jungiklis ant perpildymo vožtuvo išjungia siurblij.
- Jei didelio slėgio pistoletas vėl atidaromas, slėgio jungiklis ant cilindro galvutės vėl įjungia siurblij.
- Perleidimo vožtuvas sureguliuotas ir užplombuotas gamykloje. Nustatymą atlieka tik klientų aptarnavimo tarnyba.

Apsauginis vožtuvas

- Apsauginis vožtuvas atidaromas, jeigu yra sugedęs perpildymo vožtuvas arba slėgio jungiklis.
- Apsauginis vožtuvas sureguliuotas ir užplombuotas gamykloje. Nustatymą atlieka tik klientų aptarnavimo tarnyba.

Apsaugos nuo vandens trūkumo sistema

- Apsaugos nuo mažo vandens kiekio sistema neleidžia degikliui įsijungti, jeigu vandens kiekis per mažas.
- Sietas apsaugo saugiklį nuo nešvarumų ir turi būti reguliariai valomas.

Išmetamųjų dujų temperatūros ribotuvas

Išmetamųjų dujų temperatūros ribotuvas išjungia prietaisą, kai išmetamųjų dujų temperatūros vertė būna per aukšta.

Atidavimas eksploatuoti

⚠ **ĮSPĖJIMAS**

Pažeisti komponentai

Sužalojimų pavojus

Prieš pradėdami naudoti patikrinkite, ar prietaisas, prietaisų, tiekimo linijos ir jungtys nėra pažeistos. Jeigu būklė neatitinka reikalavimų, prietaisą eksploatuoti draudžiama.

1. Užfiksukite stovėjimo stabdį.

Sumontuokite rankenos apkabą

1. Pritvirtinkite rankenos apkabą, laikykitės varžtų priveržimo momento (6,5–7,0 Nm).

Paveikslas D

Įdėkite įrankių krepšį

1. Pakabinkite įrankių krepšį ant viršutinių įrenginio sklaučių.
- #### **Paveikslas E**
2. Palenkite įrankių krepšį žemyn ir įtvirtinkite.
 3. Pritvirtinkite įrankių krepšį 2 varžtais (priveržimo momentas: 6,5–7,0 Nm).

Pastaba

Lieka 2 varžtai.

Sumontuokite aukštojo slėgio pistoletą, purkštą, purškimo antgalį ir aukštojo slėgio žarną

Įrenginys su ANTI! Twist: Pritvirtinkite geltoną didelio slėgio žarnos jungtį prie didelio slėgio pistoleto.

Pastaba

EASY!Lock sistema sujungia komponentus per sparčiąją jungtį saugiai ir patikimai vienu pasukimu.

1. Srovės vamzdį sujunkite su aukšto slėgio pistoletu ir priveržkite ranka (EASY!Lock).

Paveikslas F

2. Užmaukite aukštojo slėgio purškimo antgalį ant purkšto.
3. Sumontuokite gaubiamąją veržlę ir tvirtai priveržkite ranka (EASY!Lock).
4. Aukšto slėgio žarną su aukšto slėgio pistoletu sujunkite su prietaiso aukšto slėgio jungtimi ir priveržkite ranka (EASY!Lock).

Sistemos priežiūra

Sistemos priežiūros nustatymas

Pastaba

Jeigu naudojamas kietas vanduo, įmaišius „RM 110“ šildymo gyvatukas apsaugomas nuo kalkėjimo.

Pastaba

Jeigu naudojamas minkštas vanduo, įmaišius „RM 111“ palengvinama siurblių priežiūra ir apsaugoma nuo nuotekų susidarymo.

Vandens kietumas (°dH)	Sisteminis palaikymas
< 3	RM 111
> 3	RM 110

1. Vietos vandens kietumą nustatykite pagal vietos vandens tiekimo įmonės duomenis arba naudodami kietumo matuoklį (užsakymo numeris 6.768-004.0).

Pakeiskite sistemos priežiūros butelį

Pastaba

Įstatydami sistemos priežiūros butelį, jį tvirtai įspauskite, kad pradurtumėte dangtelį. Neištraukite sistemos priežiūros butelio, kol jis nebus tuščias.

Pastaba

Į komplektą įeina sistemos priežiūros butelis RM 110.

1. Pakeiskite sistemos priežiūros butelį.

Degalų pripylimas

⚠ **PAVOJUS**

Netinkami degalai

Sprogimo pavojus

Į degalų baką įpilkite tik dyzelino arba skystojo kuro. Netinkami degalai, pvz., benzinas, neturi būti naudojami.

DĖMESIO

Eksploatavimas į degalų baką nepripylus degalų

Degalų siurblio pažeidimas

Prietaisą eksploatuoti draudžiama, jeigu į degalų baką nėra įpilta degalų.

1. Atidarykite rezervuaro užraktą.
2. Pripilkite degalų.
3. Uždarykite degalų bako dangtelį.
4. Jeigu degalų ištekėjo per viršų, juos sušluostykite.

Pripildykite valiklio

⚠ **PAVOJUS**

Netinkamos valymo priemonės

Sužalojimų pavojus

Naudokite tik „KÄRCHER“ produktus.

Nepilkite jokio tirpiklio (pvz., benzino, acetono, tirpiklio). Venkite sąlyčio su akimis ir oda.

Vykdykite valymo priemonės gamintojo parengtus saugos ir naudojimo nurodymus.

Pastaba

„Kärcher“ siūlo individualų valymo ir priežiūros produktų asortimentą. Jūsų pardavėjas mielai jums patars.

1. Pripildykite valiklio.

Vandens tiekimo jungtis

- Jungčių vertės nurodytos skirsnyje „Techniniai duomenys“.

Pastaba

Tiekimo žarną prijunkite (mažiausias ilgis 7,5 m, mažiausias skersmuo 3/4col.) naudodami vandens jungties adapterį, pritvirtintą prie įrenginio vandens jungties ir vandens įvado (pvz., vandens čiaupo).

1. Tiekimo žarną prijunkite (mažiausias ilgis 7,5 m, mažiausias skersmuo 3/4col.) naudodami vandens jungties adapterį, pritvirtintą prie įrenginio vandens jungties ir vandens įvado (pvz., vandens čiaupo).
2. Atidarykite vandens įvadą.

⚠ PAVOJUS

Skysčių, kurių sudėtyje yra tirpiklių, siurbimas arba geriamojo vandens siurbimas

Sužedimo ir žalos rizika, geriamojo vandens teršimas Skysčius, kurių sudėtyje yra tirpiklių, pvz., dažų skiediklių, benzino, alyvos arba nefiltruoto vandens, siurbti draudžiama. Prietaiso sandarikliai nėra atsparūs tirpikliams. Susidariusi tirpiklių dulksna yra ypač degi, sprogi ir nuodinga.

Vandenį draudžiama siurbti iš geriamojo vandens talpyklų.

Jei įrenginys turi siurbti vandenį iš išorinės talpyklos, reikia atlikti šiuos pakeitimus:

1. Nuimkite sistemos priežiūros butelį.
 2. Išsukite 2 varžtus iš degiklio korpuso.
- Paveikslas G**
3. Atsukite ir nuimkite galinę sienelę. Sistemos priežiūros talpyklos atvamzdis lieka galinėje sienelėje.
- Paveikslas H**
4. Nuimkite vandens jungtį prie smulkią filtro.
- Paveikslas I**
5. Atsukite smulkų filtrą nuo siurblio galvutės.
 6. Išimkite sistemos priežiūros talpyklą.
 7. Atsukite viršutinę plūdriosios talpyklos tiekimo žarną.
- Paveikslas J**
8. Prijunkite viršutinę tiekimo žarną prie siurblio galvutės.
 9. Perdėkite valiklio dozavimo vožtuvo skalavimo vamzdį ant aklidangčio.
 10. Siurbimo žarną (ne mažesnio kaip 3/4 col. skersmens) su filtru (priedu) prijunkite prie vandens jungties.
 11. Išeikite įsiurbimo žarną į išorinį vandens šaltinį.

Pastaba

Didžiausias įsiurbimo aukštis: 0,5 m

12. Kol siurblys siurbia vandenį: Nustatykite maksimalią siurblio bloko slėgio / kiekio reguliavimą ir uždarykite valiklio dozavimo vožtuvą.
13. Vėl sumontuokite atvirkštine tvarka. Įsitikinkite, kad elektromagnetinio vožtuvo laidas nėra prispaustas prie sistemos priežiūros talpyklos.
14. Pritvirtinę galinę sienelę, įkiškite ranką į sistemos priežiūros angą ir užspauskite atvamzdį ant sistemos priežiūros talpyklos.

Paveikslas K**Elektros jungtis****⚠ PAVOJUS**

Netinkami elektros prailginimo kabeliai

Elektros smūgis

Dirbdami lauke naudokite tik sertifikuotus ir tinkamai pažymėtus pakankamo skersmens ilginamuosius elektros laidus.

Patikrinkite, ar naudojamo laido ilgintuvo kištukas ir jungtis nelaidi vandeniui.

Visada visiškai išvyniokite ilgintuvus.

- Norėdami sužinoti jungties vertes, žr. Techninius duomenis ir identifikaciję plokštelę.
- Elektrinė jungtį turi sumontuoti elektrikas, ir ji turi atitikti IEC 60364-1 reikalavimus.

⚠ PAVOJUS

Degieji skysčiai

Sprogimo pavojus

Nepurškite jokių degiųjų skysčių.

⚠ PAVOJUS

Eksplloatavimas be purkšto

Sužalojimų pavojus

Prietaisą be purkšto eksploatuoti draudžiama.

Kiekvieną kartą prieš imdamiesi naudoti patikrinkite, ar purkštas pritvirtintas tinkamai. Visos srieginės purkšto jungtys turi būti tvirtai suveržtos.

⚠ PAVOJUS

Aukšto slėgio vandens srovė

Sužalojimo pavojus

Niekada nefiksuokite spragtuko ir apsauginės svirties įjungtoje padėtyje.

Nenaudokite aukšto slėgio pistoleto, jeigu apsauginė svirtis yra pažeista.

Prieš bet kokius darbus nustumkite aukšto slėgio pistoleto apsauginį fiksatorių į priekį.

Aukšto slėgio pistoletą ir srovės vamzdį laikykite abiem rankomis.

DĖMESIO

Eksplloatavimas į degalų baką nepripylus degalų

Degalų siurblio pažeidimas

Prietaisą eksploatuoti draudžiama, jeigu į degalų baką nėra įpilta degalų.

Aukšto slėgio pistoleto atidarymas / uždarymas

1. Aukšto slėgio pistoleto atidarymas: Įjunkite apsauginę svirtį ir spragtuką.
2. Uždarykite aukšto slėgio pistoletą: Atleiskite apsauginę svirtį ir spragtuką.

Purškimo antgalio keitimas

1. Išjunkite prietaisą ir įjungtą aukšto slėgio pistoletą laikykite tol, kol slėgis prietaise bus panaikintas.
2. Užfiksuokite didelio slėgio pistoletą, tam pastumdami fiksatorių į priekį.
3. Pakeiskite antgalį.

Prietaiso įjungimas

1. Prietaiso rankeną nustatykite į norimą padėtį. Šviečia parengties darbu signalinė lemputė. Įrenginys kurį laiką veikia ir išsijungia, kai tik užtikrinamas darbinis slėgis.

Pastaba

Jei naudojant įrenginį išsibebia sukimosi krypties signalinė lemputė, nedelsdami išjunkite įrenginį ir pašalinkite gedimą, gedimų atveju žr. Pagalba trikties atveju.

2. Panaikinkite didelio slėgio pistoleto blokavimą, tam nustumdami fiksatorių į galą. Aktyvinus aukšto slėgio pistoletą, prietaisas vėl įsijungia.

Pastaba

Jeigu iš aukšto slėgio antgalio neišteka vanduo, iš siurblio pašalinkite orą. Nustatę triktį kreipkitės pagalbos – prietaise nesukuriamas slėgis.

Nustatymas valymo temperatūrai

1. Prietaiso jungiklį nustatykite atsižvelgdami į norimą temperatūrą.

Pasirinkite darbinį slėgį ir pumpuojamą kiekį

Siurblio bloko slėgio / kiekio reguliavimas

1. Pasukite reguliavimo sraigta pagal laikrodžio rodyklę: Padidinkite darbinį slėgį (MAX).
2. Pasukite reguliavimo sraigta prieš laikrodžio rodyklę: Sumažinkite darbinį slėgį (MIN).

Eksploatavimas naudojant valiklį

- Taupiai naudokite valymo priemonės – saugokite aplinką.
- Valiklis turi būti tinkamas valomam paviršiui.

Pastaba

Valdymo skydelio orientacinės vertės paremtos didžiausiu darbinio slėgiu.

Pastaba

Jei valiklis siurbiamas iš išorinės talpyklos, valiklio siurbimo žarną nuveskite per įdubą į išorę.

1. Nustatykite valiklio koncentraciją valymo priemonės dozavimo vožtuvu pagal gamintojo instrukcijas.

Valymas

Pastaba

Norėdami apsaugoti nuo pažeidimų dėl aukšto slėgio, aukšto slėgio srovę pirmiausia nukreipkite į valomą objektą iš didesnio atstumo.

1. Darbinio slėgio, valymo temperatūros ir valiklio koncentracijos vertes nustatykite atsižvelgdami į valomą paviršių.

Rekomenduojamas valymo būdas

1. Nešvarumų minkštinimas: Valiklį purškite taupiai ir palaukite 1–5 minutes, kol truks valiklio poveikis, tačiau neleiskite jam išdžiūti.
2. Nešvarumų šalinimas: Nuplaukite atsilaisvinusį purvą aukšto slėgio srove.

Šalto vandens režimas

Nedideliems nešvarumams pašalinti ir skalavimui, pvz., sodo įrankiai, terasa, įrankiai.

1. Jei reikia, sureguliuokite darbinį slėgį.

Ekologinis lygis

Prietaisas veikia pasirinkus ekonomiškiausią temperatūros diapazoną (ne daugiau kaip 60 °C).

Eksploatavimas naudojant karštą vandenį

⚠ PAVOJUS

Karštas vanduo

Nusiplieskimo pavojus

Venkite sąlyčio su karštu vandeniu.

1. Prietaiso jungiklį nustatykite atsižvelgdami į norimą temperatūrą.

Rekomenduojamas valymo temperatūros

- 30-50 °C: Šiokie tokie nešvarumai
- Ne aukštesnė kaip 60 °C: Nešvarumai, kurių sudėtyje yra baltymų, pvz., maisto pramonėje
- 60-90 °C: Automobilių valymas, mašinų valymas

Darbo nutraukimas

1. Užfiksokite didelio slėgio pistoletą, tam pastumdami fiksatorių į priekį.

Baigus eksploatuoti su valikliu

1. Valymo priemonės dozavimo vožtuvą nustatykite į „0“ padėtį.
2. Įrenginio jungiklį nustatykite į 1 pakopą (šalto vandens režimas).
3. Atidarykite didelio slėgio pistoletą įrenginį skalaukite bent 1 minutę.

Prietaiso išjungimas

⚠ PAVOJUS

Karšto vandens keliamas pavojus

Nusiplieskimo pavojus

Užbaigę eksploatavimą naudojant karštą vandenį, turite atidaryti aukšto slėgio pistoletą ir naudodami šaltą vandenį prietaisą eksploatuoti ne trumpiau kaip 2 minutes, kad prietaisas atauštų.

1. Uždarykite vandens tiekimą.
2. Atidarykite aukšto slėgio pistoletą.
3. Įjunkite siurblių prietaiso jungiklį ir leiskite jam veikti 5–10 sekundžių.
4. Uždarykite aukšto slėgio pistoletą.
5. Įrenginio jungiklį nustatykite į padėtį 0/IŠJ.
6. Tinklo kištuką iš lizdo traukite sausomis rankomis.
7. Nuimkite vandens tiekimo jungtį.
8. Aukšto slėgio pistoletą laikykite įjungę tol, kol prietaise bus panaikintas slėgis.
9. Užfiksokite didelio slėgio pistoletą, tam pastumdami fiksatorių į priekį.

Įrenginio sandėliavimas

Pastaba

Nesulenkite aukšto slėgio žarnos ar elektros laido.

1. Užfiksokite purkštą prietaiso gaubto laikiklyje.
2. Susukite aukšto slėgio žarną ir elektros laidą į pakabinkite juos ant laikiklių.

Apsauga nuo šalčio

DĖMESIO

Šalčio keliamas pavojus

Prietaiso sugadinimas užšalus vandeniu

Prietaisą, iš kurio pašalintas ne visas vanduo, laikykite nuo šalčio apsaugotoje vietoje.

Jeigu prietaisai prijungti prie kamino, tada reikia atsižvelgti į prasisirkviantį šaltą orą.

DĖMESIO

Per kaminą patekęs šaltas oras

Pažeidimo pavojus

Kai lauko temperatūra žemesnė nei 0 °C, atjunkite prietaisą nuo židinio.

1. Nustokite naudoti prietaisą, jeigu nėra vietos, kur jis būtų apsaugotas nuo šalčio.

Atjungimas

Jeigu tenka rinktis ilgokus neveikus laikotarpius arba jeigu nėra vietos, kur prietaisas būtų apsaugotas nuo šalčio:

1. Ištuštinkite valymo priemonių talpyklą.
2. Išleiskite vandenį.
3. Prietaisą praskalaukite antifrizu.

Vandens išleidimas

1. Atsukite vandens tiekimo žarną ir aukšto slėgio žarną.
2. Atsukite tiekimo liniją katilo apačioje ir palaukite, kol iš karšto vandens žarnos ištėkės skystis.
3. Įjunkite prietaisą veikti ne ilgiau kaip 1 minutę, kol surblys ir vamzdžiai ištuštės.

Prietaisą praskalaukite antifrizu

Pastaba

Laikykitės apsaugos nuo šalčio priemonės gamintojo pateiktų naudojimo nurodymų.

1. Į plūdriąją talpyklą supilkite prekyboje esantį antifrizą.
2. Įjunkite įrenginį (be degiklio) ir leiskite jam veikti tol, kol jis bus visiškai išskalautas.

Taikant šią procedūrą taip pat užtikrinama tam tikra apsauga nuo korozijos.

Gabenimas

DĖMESIO

Netinkamas transportavimas su šakiniu krautuvu

Pažeidimo pavojus

Veždami įrenginį šakiniu krautuvu, atkreipkite dėmesį į jo padėtį.

Paveikslas L

DĖMESIO

Netinkamas transportavimas

Pažeidimo pavojus

Apsaugokite aukšto slėgio pistoleto spragtuką nuo pažeidimų.

⚠ **ATSARGIAI**

Nesilaikant svorio nuorodos

Sužalojimų ir materialinės žalos pavojus

Transportuodami atsižvelkite į įrenginio svorį.

1. Prietaisą gabendami transporto priemonėje įtvirtinkite jį pagal galiojančias taisykles, kad jis neslystų ir neapvirštų.

Sandėliavimas

⚠ **ATSARGIAI**

Nesilaikant svorio nuorodos

Sužalojimų ir materialinės žalos pavojus

Laikydami atsižvelkite į prietaiso svorį.

Kasdienė priežiūra ir techninė priežiūra

⚠ **PAVOJUS**

Netyčinis prietaiso paleidimas, prisilietimas prie dalių, kuriomis teka srovė

Sužalojimo pavojus, elektros smūgis

Prieš visus darbus su prietaisu, prietaisą išjunkite.

Ištraukite tinklo kištuką.

1. Uždarykite vandens tiekimą.
2. Atidarykite aukštojo slėgio pistoletą.
3. Įjunkite siurblių prietaiso jungikliu ir leiskite jam veikti 5–10 sekundžių.
4. Uždarykite aukštojo slėgio pistoletą.
5. Įrenginio jungiklį nustatykite į padėtį 0/IŠJ.
6. Tinklo kištuką iš lizdo traukite sausomis rankomis.
7. Nuimkite vandens tiekimo jungtį.
8. Aukštojo slėgio pistoletą įjunkite įjungę tol, kol prietaise bus panaikintas slėgis.
9. Užfiksukite didelio slėgio pistoletą, tam pastumdami fiksatorių į priekį.
10. Palaukite, kol įrenginys atauš.

Saugos patikra / techninės priežiūros sutartis

Su pardavėju galite susitarti dėl reguliarios saugos patikros arba sudaryti techninės priežiūros sutartį. Pasikonsultuokite šiuo klausimu.

Techninės priežiūros intervalai

Kartą per savaitę

DĖMESIO

Baltos spalvos alyva

Prietaiso pažeidimai

Jeigu alyva įgauna baltą spalvą, nedelsdami informuokite įgaliotą klientų aptarnavimo tarnybą.

1. Išvalykite vandens jungties sieta.
2. Išvalykite smulkųjį filtrą.
3. Išvalykite degalų filtrą.
4. Patikrinkite alyvos lygį.

Kas mėnesį

1. Išvalykite apsaugos nuo vandens trūkumo sistemos sieta.
2. Išvalykite valiklio siurbimo žarną.

Kas 500 darbo valandų, ne rečiau kaip kartą per metus

1. Pakeiskite alyvą.
2. Techninės priežiūros darbus paveskite atlikti klientų aptarnavimo tarnybai.

Techninės priežiūros darbai

Vandens jungties sieto valymas

1. Išimkite sieta.
2. Išvalykite vandens tiekimo jungties sieta.
3. Vėl įdėkite sieta.

Išvalykite smulkųjį filtrą

1. Prietaise panaikinkite slėgį.
2. Atsukite smulkųjį filtrą nuo siurblio galvutės.
3. Išmontuokite smulkųjį filtrą ir išimkite filtro įdėklą.
4. Filtrą išvalykite švariu vandeniu arba suslėgtuoju oru.
5. Atvirkštine tvarka sumontuokite.

Degalų filtro valymas

1. Degalų filtrą iškratykite. Saugokite, kad degalų nepatektų į aplinką.

Išvalykite apsaugos nuo vandens trūkumo sistemos sieta

1. Prietaise panaikinkite slėgį.
2. Atsukite tvirtinimo spaustuką ir ištraukite apsaugos nuo vandens trūkumo žarną.
3. Išimkite sieta.

Pastaba

Jei reikia, įsukite maždaug 5 mm M8 varžtą ir ištraukite sieta.

4. Išvalykite vandens tiekimo jungties sieta.
5. Įstatykite sieta.
6. Žarnos antgalį iki galo įstumkite į apsaugos nuo vandens trūkumo sistemą ir užfiksukite tvirtinimo spaustuku.

Išvalykite valiklio siurbimo žarnos filtrą

1. Ištraukite valiklio siurbimo atvamzdį.
2. Filtrą išvalykite vandenyje.
3. Filtrą vėl įstatykite.

Alyvos keitimas

Alyvos kiekis ir jos rūšis nurodyta skirsnyje „Techniniai duomenys“.

1. Pasiruoškite surinkimo talpyklą bent 1 litrų alyvos kiekiui.
2. Atsukite alyvos išleidimo varžtą.
3. Alyvą suleiskite į surinkimo talpyklą.

Pastaba

Panaudotą alyvą šalinkite laikydamiesi aplinkosaugos reikalavimų arba pristatykite į numatytą surinkimo vietą.

4. Dar kartą priveržkite alyvos išleidimo varžtą.
5. Šviežią alyvą iš lėto pilkite iki žymės „MAX“. Oro burbuliukai turi pranykti.

Trikčių šalinimas

⚠ PAVOJUS

**Netyčinis prietaiso paleidimas, prisilietimas prie da-
liu, kuriomis teka srovė**

Sužalojimo pavojus, elektros smūgis

Prieš visus darbus su prietaisu, prietaisą išjunkite.

Ištraukite tinklo kištuką.

**Mirksi sukimosi krypties signalinė lemputė (tik trifazi-
jai įrenginiai)**

1. Pakeiskite įrenginio kištuko polius.

Paveikslas M

**Parengties darbai signalinė lemputė užgęsta arba
įrenginys neveikia**

Nėra tinklo įtampos

1. Patikrinkite tinklo jungtį ir maitinimo liniją.

Aptarnavimo signalinė lemputė mirkteli 1 kartą

Vandens trūkumas

1. Patikrinkite vandens jungtį ir tiekimo linijas.

Nuotėkis aukštojo slėgio sistemoje

1. Patikrinkite aukštojo slėgio sistemos ir jungčių san-
darumą.

Aptarnavimo signalinė lemputė mirkteli 2 kartus

Maitinimo arba variklio imamos srovės tiekimo triktis

1. Patikrinkite tinklo jungtį ir tinklo saugiklius.

2. Informuokite įgaliotą klientų aptarnavimo centrą.

Aptarnavimo signalinė lemputė mirkteli 3 kartus

Variklis perkrautas / perkaitęs

1. Įrenginio jungiklį nustatykite į padėtį 0/IŠJ.

2. Palaukite, kol prietaisas atauš.

3. Įjunkite įrenginį.

Triktis nustatoma pakartotinai

1. Informuokite įgaliotą klientų aptarnavimo centrą.

Aptarnavimo signalinė lemputė mirkteli 4 kartus

Suveikė išmetamųjų dujų temperatūros ribotuvus

1. įrenginio jungiklį nustatykite į padėtį 0/IŠJ.

2. Palaukite, kol prietaisas atauš.

3. Įjunkite įrenginį.

Triktis nustatoma pakartotinai

1. Informuokite įgaliotą klientų aptarnavimo centrą.

Aptarnavimo signalinė lemputė mirkteli 5 kartus

„Reed“ jungiklis įstrigo apsaugos nuo vandens trūkumo

sistemoje arba įstrigo magnetinis stūmoklis

1. Informuokite įgaliotą klientų aptarnavimo centrą.

Aptarnavimo signalinė lemputė mirkteli 6 kartus

Liepsnos jutiklis išjungė degiklį

1. Informuokite įgaliotą klientų aptarnavimo centrą.

Šviečia degalų signalinė lemputė

Degalų bakas tuščias

1. Pripilkite degalų.

Šviečia sistemos priežiūros signalinė lemputė

Sistemos priežiūros butelis tuščias

1. Pakeiskite sistemos priežiūros butelį.

Šviečia valiklio signalinė lemputė

Valiklio talpykla tuščia

1. Pripildykite valiklio.

Prietaisas nesukuria slėgio

Oras sistemoje

1. Iš siurblio išleiskite orą:

- a Valymo priemonės dozavimo vožtuvą nustatykite į „0“ padėtį.

- b Kai didelio slėgio pistoletas atidarytas, kelis kar-
tus įjunkite ir išjunkite įrenginį naudodami įrengi-
nio jungiklį.

- c Atidarę didelio slėgio pistoletą, siurblio bloko slė-
gio / kiekio valdiklį atsukite ir vėl užsukite.

Pastaba

**Oro išleidimo procesas pagreitinamas išmontuojant di-
delio slėgio jungties didelio slėgio žarną.**

2. Jei reikia, papildykite valiklio.

3. Patikrinkite jungtis ir linijas.

Slėgis nustatytas ties MIN

1. Slėgis nustatytas ties MAX.

Vandens jungties / smulkią sieto valymas

1. Išvalykite sietą.

2. Išvalykite smulkųjį filtrą, jei reikia, pakeiskite.

Per mažas įleidžiamo vandens kiekis

1. Patikrinkite tiekiamo vandens kiekį (žr. „Techniniai
duomenys“).

Prietaisas nesandarus, iš jo apačios laša vanduo

Siurblys nesandarus

1. Jeigu nustatomas didelis nuotėkis, pasirūpinkite,
kad prietaisą patikrintų klientų aptarnavimo tarnyba.

Pastaba

Leidžiama, kad per minutę lašėtų 3 laša.

**Prietaisas nuolat įsijungia ir išsijungia, kai aukštojo
slėgio pistoletas yra uždarytas**

Nuotėkis aukštojo slėgio sistemoje

1. Patikrinkite aukštojo slėgio sistemos ir jungčių san-
darumą.

Prietaisas neįsijurbia valiklio

1. Leiskite įrenginiui veikti atidarę valiklio dozavimo
vožtuvą ir uždarę vandens įvadą, kol plūdrioji talpy-
kla ištuštės ir slėgis nukris iki „0“.

2. Dar kartą atidarykite vandens įvadą.

Jei siurblys vis tiek neįsijurbia valiklio, tai gali būti dėl šių
priežasčių:

Valiklio siurbimo žarnos filtras yra nešvarus

1. Išvalykite filtrą.

Atbulinis vožtuvas įstrigo

1. Nuimkite valiklio žarna ir buku daiktu atlaisvinkite at-
bulinį vožtuvą.

Degiklis neužsiliepsnoja

Degalų bakas tuščias

1. Pripilkite degalų.

Vandens trūkumas

1. Patikrinkite vandens jungtį ir tiekimo linijas.

2. Išvalykite apsaugos nuo vandens trūkumo sistemos
sietą.

Užterštas degalų filtras

1. Pakeiskite degalų filtrą.

Nėra kibirkštės

1. Jeigu veikiant kibirkštis nėra matoma per degiklio
apžiūros stiklą, pasirūpinkite, kad prietaisą patikrintų
įgaliotoji klientų aptarnavimo tarnyba.

**Nustatyta temperatūra neužtikrinama, kai eksploa-
tuojant naudojamas karštas vanduo**

Per didelis darbinis slėgis / tiekiamas kiekis

1. Sumažinkite siurblio bloko slėgio / tūrio reguliavimo
darbinį slėgį / tiekiamą kiekį.

Šildymo žarna užkimšta suodžiais

1. Pasirūpinkite, kad klientų aptarnavimo tarnyba iš
prietaiso pašalintų suodžius.

Klientų aptarnavimo centras

Jeigu negalite pašalinti gedimo, pristatykite prietaisą į klientų aptarnavimo centrą.

Garantija

Kiekvienoje šalyje galioja mūsų įgaliotų pardavėjų nustatytos garantijos sąlygos. Galimus įrenginio gedimus garantijos galiojimo laikotarpiu pašalinsime nemokamai, jei tokių gedimų priežastis buvo netinkamos medžiagos ar gamybos defektai. Dėl garantinių gedimų šalinimo kreipkitės į savo pardavėją arba artimiausią klientų aptarnavimo tarnybą pateikdami pirkimą patvirtinančią kasos kvitą.

(Adresą rasite kitoje pusėje)

Priedai ir atsarginės dalys

Pastaba

Jeį įrenginys yra prijungtas prie židinio arba jo negalima pamatyti, rekomenduojame įrengti liepsnos stebėsenos įtaisą (papildoma įranga).

Naudokite tik originalius priedus ir originalas atsargines dalis – taip užtikrinsite, kad įrenginys veiktų patikimai ir be trikdžių.

Informaciją apie priedus ir atsargines dalis rasite svetainėje www.kaercher.com.

ES atitikties deklaracija

Pareiškiamo, kad toliau aprašyto aparato brėžiniai ir konstrukcija bei mūsų į rinką išleistas modelis atitinka pagrindinius ES direktyvų saugumo ir sveikatos apsaugos reikalavimus. Jeigu įrenginiui atliekamas su mumis nesuderintas keitimas, ši deklaracija netenka savo galios.

Produktas: Aukšto slėgio valymo įrenginys

Tipas: 1.174-xxx

Atitinkamos ES direktyvos

2000/14/EB

2006/42/EB (+2009/127/EB)

2009/125/EB

2011/65/ES

2014/30/ES

Taikomi darnieji standartai

EN IEC 63000: 2018

EN 55014-1: 2017 + A11: 2020

EN 55014-2: 2015

EN 60335-1

EN 60335-2-79

EN 61000-3-2: 2014

EN 61000-3-3: 2013

EN 62233: 2008

Taikomas (-i) Reglamentas (-ai)

(EU) 2019/1781

Taikoma atitikties įvertinimo procedūra

2000/14/EB: V priedas

Svertinis garso galios lygis dB(A)

HDS 6/10-4

Išmatuotas: 88

Garantuojamas: 91

HDS 7/16-4

Išmatuotas: 87

Garantuojamas: 90

HDS 9/17-4

Išmatuotas: 88

Garantuojamas: 91

Pasirašantys asmenys veikia pagal bendrovės vadovų įgaliojimus.



H. Jenner

Chairman of the Board of Management



S. Reiser

Director Regulatory Affairs & Certification

Dokumentacijos tvarkytojas:

S. Reiser

Alfred Kärcher SE & Co. KG

Alfred-Kärcher-Str. 28 - 40

71364 Winnenden, Vokietija

Tel.: +49 7195 14-0

Faks.: +49 7195 14-2212

Winnenden, 2021/10/01

Techniniai duomenys

		HDS 6/10-4	HDS 7/16-4	HDS 9/17-4
Elektros jungtis				
Tinklo įtampa	V	230-240	400	400
Fazė	~	1	3	3
Tinklo dažnis	Hz	50	50	50
Saugiklio rūšis		IPX5	IPX5	IPX5
Apsaugos klasė		I	I	I
Imama galia	kW	3,0	5,1	6,5
Maitinimo tinklo saugiklis (inertinis)	A	13	16	16
Vandens jungtis				
Įleidimo slėgis (maks.)	MPa (bar)	1 (10)	1 (10)	1 (10)
Įleidimo temperatūra (maks.)	°C	30	30	30
Tiekiamas kiekis (min.)	l/h (l/min)	800 (13,3)	900 (15)	1100 (18,3)
Įsiurbimo aukštis (maks.)	m	0,5	0,5	0,5
Įrenginio galios duomenys				
Tiekimo pajėgumas, vanduo	l/h (l/min)	320-650 (5,3-10,8)	270-700 (4,5-11,7)	290-900 (4,8-15)
Vandens darbinis slėgis su standartiniu antgaliu	MPa (bar)	3-10 (30-100)	3-16 (30-160)	3-17 (30-170)
Viršutinis darbinio slėgio apsauginis vožtuvas (maksimalus)	MPa (bar)	14 (140)	19,5 (195)	20,5 (205)
Karšto vandens darbinė temperatūra (maksimali)	°C	80	80	80
Tiekimo pajėgumas, valymo priemonė	l/h (l/min)	0-39 (0-0,65)	0-42 (0-0,7)	0-54 (0-0,9)
Degiklio galia	kW	46	51	69
Skystojo kuro suvartojimas (didž.)	kg/h	3,5	4,1	5,6
Rankinio purškimo pistoleto atatranks jėga	N	24,7	34	45,1
Standartinio purkštuko purškimo antgalio dydis		050	040	054
Matmenys ir svoriai				
Tipinis darbinis svoris	kg	118,6	126,1	128,5
Ilgis x plotis x aukštis	mm	1060 x 650 x 920	1060 x 650 x 920	1060 x 650 x 920
Degalų bakas	l	15,5	15,5	15,5
Valymo priemonės talpykla	l	15,5	15,5	15,5
Aukšto slėgio siurblys				
Alyvos kiekis	l	0,7	0,7	0,7
Alyvos rūšis		0W40	SAE 90	SAE 90
Degiklis				
Kuras		Mazutas EL arba dyzelinas	Mazutas EL arba dyzelinas	Mazutas EL arba dyzelinas
Nustatytos vertės pagal EN 60335-2-79				
Garso lygis L_{pA}	dB(A)	73	73	74
Neapibrėžtis K_{pA}	dB(A)	3	3	3
Garso galios lygis $L_{WA} +$ Neapibrėžtis K_{WA}	dB(A)	91	90	91
Aukšto slėgio pistoleto plaštakos ir rankos vibracijos vertė	m/s^2	2,0	2,9	3,6
Neapibrėžtis K	m/s^2	0,3	0,3	0,3

Įšimtis taikomas pagal Reglamento (ES) 2019/1781 I priedo 2 skyrių (12): j)
 Pasiliekame teisę daryti techninius pakeitimus.

Зміст

Загальні вказівки	243
Охорона довкілля	243
Огляд пристрою	243
Символи на пристрої	244
Використання за призначенням	244
Вказівки з техніки безпеки	244
Запобіжні пристрої	244
Уведення в експлуатацію	245
Керування	246
Транспортування	248
Зберігання	248
Догляд і технічне обслуговування	248
Допомога в разі несправностей	249
Гарантія	250
Приладдя та запасні деталі	250
Декларація про відповідність стандартам ЄС ..	251
Технічні характеристики	252

Загальні вказівки



Перед першим використанням пристрою ознайомитись з цією оригінальною інструкцією з

експлуатації та вказівками з техніки безпеки, що додаються. Діяти відповідно до них.

Зберігати обидві брошури для подальшого використання або для наступного власника.

- Недотримання інструкції з експлуатації та вказівок з техніки безпеки може призвести до пошкодження пристрою та небезпеки травмування оператора та інших осіб.
- У разі виявлення транспортних ушкоджень відразу проінформувати торгового представника.
- Під час розпакування пристрою перевірити його комплектність і цілісність. Комплект поставки див. на рисунку А.
- У разі експлуатації на висоті близько 800 м над рівнем моря звернутися до свого дилера, щоб відрегулювати налаштування пальника на висоту і знижений вміст кисню.

Охорона довкілля



Пакувальні матеріали придатні до вторинної переробки. Упаковку необхідно утилізувати без шкоди для довкілля.



Електричні та електронні пристрої найчастіше містять цінні матеріали, які придатні до вторинної переробки, та компоненти, такі як батареї, акумулятори чи мастило, які у разі

неправильного поводження з ними або неправильної утилізації можуть створити потенційну небезпеку для здоров'я людини та довкілля. Однак ці компоненти необхідні для належної експлуатації пристрою. Пристрої, позначені цим символом, забороняється утилізувати разом із побутовим сміттям.

Вказівки щодо компонентів (REACH)

Актуальні відомості про компоненти наведені на сайті: www.kaercher.com/REACH

Додаткова інформація про захист довкілля

Не допускати потрапляння моторної оливи, мазуту, дизельного палива та бензину в навколишнє середовище. Бережіть ґрунт і утилізуйте відпрацьоване масло екологічно чистим способом.

Огляд пристрою

Опис пристрою

Малюнок А

Малюнок В

- ① Тримач для струминної трубки
- ② Вімкка для всмоктувального шланга для мийного засобу
- ③ Заглиблена ручка (з обох сторін)
- ④ Патрубок для підведення води з сітчастим фільтром
- ⑤ Перехідник патрубка для подачі води
- ⑥ Патрубок високого тиску EASY!Lock
- ⑦ Шланг високого тиску EASY!Lock
- ⑧ Струминна трубка EASY!Lock
- ⑨ Сопло високого тиску (нержавіюча сталь)
- ⑩ Заливний отвір мийного засобу
- ⑪ Колесо зі стоянковим гальмом
- ⑫ Сітчастий паливний фільтр
- ⑬ Запобіжний важіль
- ⑭ Електропідвід
- ⑮ Спускний важіль
- ⑯ Сумка для інструментів
- ⑰ Запобіжний фіксатор високонадірного пістолета
- ⑱ Високонадірний пістолет EASY!Force
- ⑲ Наливна горловина для пального
- ⑳ Дозувальний клапан мийного засобу
- ㉑ Панель керування
- ㉒ Місце для зберігання високонадірного пістолета
- ㉓ Ступінчасте поглиблення
- ㉔ Рукоятка
- ㉕ Заводська табличка
- ㉖ Замок капота
- ㉗ Відсік для зберігання приладдя
- ㉘ Пальник
- ㉙ Місце для зберігання струминної трубки
- ㉚ Кришка пристрою
- ㉛ Система догляду RM 110/RM 111
- ㉜ Регулятор тиску/витрати насосного вузла
- ㉝ Бак для оливи
- ㉞ Пробка оливозливного отвору

- 35 Зворотний клапан для всмоктування миючого засобу
- 36 Всмоктувальний шланг для миючого засобу з фільтром
- 37 Паливний фільтр
- 38 Затискач
- 39 Шланг системи запобігання у разі нестачі води
- 40 Система запобігання у разі нестачі води
- 41 Сітчастий фільтр в системі запобігання у разі нестачі води
- 42 Фільтр тонкого очищення (вода)
- 43 Бак з поплавком

Панель керування

Малюнок С

0/OFF = вимк.

- 1 Вимикач пристрою
- 2 Режим роботи: з холодною водою
- 3 Режим роботи: з гарячою водою (e = режим Eco, гаряча вода макс. 60 °C)
- 4 Контрольна лампа напрямку обертання (лише 3-фазні пристрої)
- 5 Контрольна лампа готовності до експлуатації
- 6 Контрольна лампа пального
- 7 Контрольна лампа обслуговування
- 8 Контрольна лампа миючого засобу
- 9 Контрольна лампа системи догляду

Кольорове маркування

- Елементи керування процесом очищення позначені жовтим кольором.
- Елементи керування технічним обслуговуванням і сервісом позначені світло-сірим кольором.

Символи на пристрої

	Не спрямовувати струмінь води під високим тиском на людей, тварин, увімкнене електричне обладнання чи на сам пристрій. Захищати пристрій від морозу.
	Небезпека через електричну напругу. Роботи з електричною системою можуть виконувати тільки кваліфіковані електрики або уповноважений персонал.

Небезпека для здоров'я через токсичні відпрацьовані гази. Не вдихати відпрацьовані гази.

Небезпека опіку об гарячу поверхню.

Використання за призначенням

Пристрій передбачено лише для миття, наприклад, машин, транспортних засобів, будівель, інструментів, фасадів, терас та садового інвентарю.

⚠ НЕБЕЗПЕКА

Використовується на автозаправних станціях або в інших небезпечних зонах
Небезпека травмування

Дотримуватись відповідних правил техніки безпеки.

Вказівка

Не допускати потрапляння стічних вод, що містять мінеральну оливу, у землю, водойми або каналізацію. Виконуйте мийку двигуна або днища лише в відповідних місцях за допомогою масловідділювача.

Граничні значення для водопостачання

УВАГА

Забруднена вода

Передчасне зношення або відкладення в пристрої
Для експлуатації пристрою використовувати лише чисту або оборотну воду, яка не перевищує граничних значень.

Для водопостачання застосовуються такі граничні значення:

- Значення pH: 6,5-9,5
- Електропровідність: провідність чистої води + 1200 мкСм/см, максимальна провідність 2000 мкСм/см
- Речовини, що осідають (обсяг проби 1 л, час осідання 30 хвилин): < 0,5 мг/л
- Речовини, що фільтруються: < 50 мг/л, неабразивні речовини
- Вуглеводні: < 20 мг/л
- Хлориди: < 300 мг/л
- Сульфати: < 240 мг/л
- Кальцій: < 200 мг/л
- Загальна жорсткість: < 28 °dH, < 50° TH, < 500 ppm (мг CaCO₃/л)
- Залізо: < 0,5 мг/л
- Марганець: < 0,05 мг/л
- Мідь: < 2 мг/л
- Активний хлор: < 0,3 мг/л
- Без неприємних запахів

Вказівки з техніки безпеки

Щодо пристрою діють такі правила техніки безпеки:

- Під час роботи з рідкоструминними апаратами слід дотримуватись відповідних національних норм.
- Дотримуватись відповідних національних правил техніки безпеки відповідно до законодавства. Необхідно регулярно перевіряти роботу рідкоструминних апаратів і результат перевірки оформляти письмово.
- Пам'ятати, що нагрівач пристрою являє собою топкову установку. Необхідно регулярно перевіряти топкові установки, дотримуючись відповідних національних законодавчих норм.
- Забороняється будь-яким чином змінювати пристрій та приладдя.

Запобіжні пристрої

Запобіжні пристрої призначені для захисту користувача; забороняється їх вимикати або ігнорувати.

Перепускний клапан з 2-ма манометричними вимикачами

- Коли кількість води на головці насоса зменшується, перепускний клапан відкривається і частина води стікає назад на всмоктувальну сторону насоса.
- Якщо високонапірний пістолет закривається, що вся вода повертається до сторони всмоктування насоса, манометричний вимикач на перепускному клапані вмикає насос.
- Якщо високонапірний пістолет знову відкривається, манометричний вимикач на головці блоку циліндрів знову вмикає насос.
- Перепускний клапан налаштований та опломбований на заводі. Регулювання дозволяється виконувати лише співробітникам сервісної служби.

Запобіжний клапан

- Запобіжний клапан відкривається у разі несправності перепускного клапана або манометричного вимикача.
- Запобіжний клапан налаштований та опломбований на заводі. Регулювання дозволяється виконувати лише співробітникам сервісної служби.

Система запобігання у разі нестачі води

- Система запобігання у разі відсутності води перешкоджає увімкненню пальника у разі нестачі води.
- Сітчастий фільтр перешкоджає забрудненню пристрою і повинен регулярно очищатися.

Обмежувач температури відпрацьованих газів

Обмежувач температури відпрацьованих газів вмикає пристрій, коли температура відпрацьованих газів стає занадто високою.

Уведення в експлуатацію

⚠ ПОПЕРЕДЖЕННЯ

Пошкоджені компоненти

Небезпека травмування

Перевірте справність пристрою, приладдя, відповідних трубопроводів і підключень. У разі наявності несправностей користуватися пристроєм не дозволяється.

1. Зафіксувати стоянкове гальмо.

Встановлення рукоятки

1. Встановити рукоятку, дотримуючись момента затягування гвинтів (6,5-7,0 Нм).

Малюнок D

Установлення сумки для інструментів

1. Фіксувати сумку для інструментів на верхні фіксуючі виступи на пристрої.
- ### Малюнок E
2. Опустити сумку для інструментів та зафіксувати.
 3. Закріпити сумку для інструментів 2-ма гвинтами (момент затягування: 6,5-7,0 Нм).

Вказівка

Залишилися 2 гвинти.

Установлення високонапірного пістолета, струминної трубки, сопла і шланга високого тиску

Пристрій з системою ANTI!Twist: Закріпити жовтий роз'єм шлангу високого тиску на високонапірному пістолеті.

Вказівка

Система EASY!Lock дозволяє швидко й надійно з'єднати компоненти, повертаючи їх у різьбовому з'єднанні лише на один оберт.

1. Під'єднати струминну трубку до високонапірного пістолета й затягнути вручну (EASY!Lock).

Малюнок F

2. Установити сопло високого тиску на струминну трубку.
3. Установити і вручну затягнути накидну гайку (EASY!Lock).
4. Під'єднати шланг високого тиску до високонапірного пістолета та патрубка високого тиску пристрою й затягнути вручну (EASY!Lock).

Система догляду

Призначення системи догляду

Вказівка

RM 110 запобігає утворенню вапняного нальоту на нагрівальному змійовику у разі використання жорсткої води.

Вказівка

RM 111 використовується для догляду за насосом і захисту від утворення підсмоленої води у разі використання м'якої води.

Твердість води (°dH)	Застосований системний догляд
<3	RM 111
>3	RM 110

1. Визначити твердість місцевої води через місцеве підприємство комунально-побутового обслуговування або за допомогою тестера твердості води (номер для замовлення 6.768-004.0).

Заміна ємності для системи догляду

Вказівка

Під час встановлення ємності для системи догляду, міцно придавити її, щоб пробити ущільнення. Не виймати ємність для системи догляду до її спорожнення.

Вказівка

Ємність для системи догляду RM 110 входить до комплекту поставки.

1. Замінити ємність для системи догляду.

Заправлення паливом

⚠ НЕБЕЗПЕКА

Непридатне паливо

Небезпека вибуху

Заливати в паливний бак лише дизельне паливо або легкий мазут. Непридатне паливо, наприклад бензин, використовувати забороняється.

УВАГА

Експлуатація з порожнім паливним баком

Вихід з ладу паливного насоса

Ніколи не запускати пристрій з порожнім паливним баком.

1. Відкрити кришку бака.
2. Залити пальне.
3. Закрити кришку бака.
4. Витерти пролите пальне.

Заповнення миючого засобу

⚠ НЕБЕЗПЕКА

Непридатні миючі засоби

Небезпека травмування

Використовуйте тільки продукти KÄRCHER.

У жодному разі не заливати розчинники (наприклад, бензин, ацетон, розріджувач).

Уникати контакту з очима та шкірою.

Дотримуватись вказівок виробника з техніки безпеки і використання миючого засобу.

Вказівка

Фірма Kärcher пропонує індивідуальну програму миючих засобів і засобів для догляду. Ваш дилер із задоволенням проконсультує вас.

1. Залити миючий засіб.

Підключення води

- Параметри підключення див. в розділі «Технічні характеристики».

Вказівка

Шланг подачі води не входить до комплексу поставки.

1. Приєднати шланг подачі води (мінімальна довжина 7,5 м, мінімальний діаметр 3/4") за допомогою перехідника до патрубку для подачі води в пристрої та до лінії водопостачання (наприклад, до крана).
2. Відкрити лінію водопостачання.

Подача води з бака насосом

⚠ НЕБЕЗПЕКА

Всмоктування рідин, що містять розчинники, або питної води

Ризик порушень та пошкоджень, забруднення питної води

Ніколи не всмоктувати рідини, що містять розчинники, такі як розріджувач фарби, бензин, олива або нефільтрована вода. Ущільнення в пристрої не є стійкими до розчинників. Туман, що виникає під час розбризкування, є легкозаймистим, вибухонебезпечним та отруйним.

Ніколи не всмоктувати воду з резервуарів для питної води.

Якщо пристрій всмоктує воду із зовнішнього бака, потрібні наступні переобладнання:

1. Зняти ємність для системи догляду.
2. Викрутити 2 гвинти на корпусі пальника.

Малюнок G

3. Відкрутити і зняти задню стінку. Патрубок бака для засобу для догляду за системою залишається в задній стінці.

Малюнок H

4. Зняти патрубок для подачі води з фільтра тонкого очищення.

Малюнок I

5. Відкрутити фільтр тонкого очищення, розташований на головці насоса.
6. Зняти бак для засобу для догляду за системою.
7. Відкрутити верхній шланг подачі води від поплавкового бака.

Малюнок J

8. Приєднати верхній шланг подачі води до головки насоса.

9. Замінити змивний трубопровід дозувального клапана миючого засобу на глуху пробку.
10. Підключити всмоктувальний шланг (діаметром не менше 3/4 дюйма) з фільтром (приладдя) до патрубка для подачі води.
11. Опустити всмоктувальний шланг у зовнішнє джерело води.

Вказівка

Максимальна висота всмоктування: 0,5 м

12. Поки насос не всмоктує воду: встановити регулятор тиску/вирити насосного вузла на максимальне значення та закрити дозувальний клапан миючого засобу.
13. Виконувати демонтаж у зворотній послідовності. Переконайтеся, що кабель електромагнітного клапана не затиснутий на баку для засобу для догляду за системою.
14. Прикріпивши задню стінку, взятися за відсік системи догляду і натиснути на патрубок бака для засобу для догляду за системою.

Малюнок K

Електричне підключення

⚠ НЕБЕЗПЕКА

Невідповідні електричні подовжувачі

Ураження електричним струмом

Просто неба використовувати тільки придатний для цього електричний подовжувач з відповідним маркуванням та достатнім діаметром кабелю.

Переконайтеся, що штекер і муфта використовованого подовжувача водонепроникні. Завжди повністю розгортайте подовжувачі.

- Параметри підключення зазначені в розділі «Технічні характеристики» і на заводській таблиці.
- Електричні з'єднання повинні бути виконані електромонтажником і відповідати IEC 60364-1.

Керування

⚠ НЕБЕЗПЕКА

Горючі рідини

Небезпека вибуху

Не розпилювати легкозаймисті рідини.

⚠ НЕБЕЗПЕКА

Експлуатація без струминної трубки

Небезпека травмування

Не експлуатувати пристрій без встановленої струминної.

Перед кожним використанням перевіряйте міцність посадки струминної трубки. Гвинтове з'єднання струминної трубки має бути затягнуто вручну.

⚠ НЕБЕЗПЕКА

Струмись води високого тиску

Небезпека травмування

Забороноюється фіксувати спускний і запобіжний важелі в робочому положенні.

Не використовувати високонапірний пістолет, якщо пошкоджено запобіжний важіль.

Перед виконанням будь-яких робіт із пристроєм пересунути запобіжний фіксатор високонапірного пістолета вперед.

Тримати високонапірний пістолет і струминну трубку обома руками.

УВАГА

Експлуатація з порожнім паливним баком

Вихід з ладу паливного насоса

Ніколи не запускати пристрій з порожнім паливним баком.

Відкривання/закривання високонапірного пістолета

1. Відкривання високонапірного пістолета: Натиснути запобіжний та спускний важелі.
2. Закривання високонапірного пістолета: Відпустити запобіжний та спускний важелі.

Заміна сопла

1. Вимкнути пристрій і натискати високонапірний пістолет, доки тиск в пристрої не буде скинуто.
2. Зафіксувати високонапірний пістолет, перевівши запобіжний фіксатор вперед.
3. Змінити сопло.

Увімкнення пристрою

1. Установити необхідний режим роботи за допомогою вимикача пристрою. Світиться контрольна лампочка «Готовність до експлуатації». Прилад вмикається на короткий час і вимикається, як тільки досягається робочий тиск.

Вказівка

Якщо контрольна лампочка напрямку обертання світиться під час роботи, слід негайно вимкнути пристрій та усунути несправність, див. «Допомога у випадку несправностей».

2. Розблокувати високонапірний пістолет, перевівши запобіжний фіксатор назад. Під час натискання високонапірного пістолета пристрій знову вмикається.

Вказівка

Якщо з сопла високого тиску не виходить вода, видалити повітря з насоса. Див. пункт «Пристрій не створює тиск» у розділі «Допомога у разі несправностей».

Встановлення температури миття

1. Установити необхідну температуру за допомогою вимикача пристрою.

Налаштування робочого тиску та об'єму подачі

Регулятор тиску/витрати насосного вузла

1. Повернути регулюючий шпindel ь за годинниковою стрілкою: збільшити робочий тиск (MAX).
2. Повернути регулюючий шпindel ь проти годинникової стрілки: зменшити робочий тиск (MIN).

Експлуатація з миючим засобом

- З метою дбайливого ставлення до навколишнього середовища слід економно використовувати миючі засоби.
- Миючий засіб повинен бути придатний для використання на поверхні, що очищується.

Вказівка

Орієнтовні значення на панелі керування стосуються максимального робочого тиску.

Вказівка

Якщо миючий засіб всмоктується з зовнішнього бака, слід вивести всмоктувальний шланг для миючого засобу через ввімку назовні.

1. Встановити концентрацію миючого засобу за допомогою дозувального клапана миючого засобу відповідно до інструкцій виробника.

Очищення

Вказівка

Щоб уникнути пошкоджень унаслідок високого тиску, спочатку завжди направляти струмінь високого тиску на оброблюваний об'єкт з великої відстані.

1. Встановити робочий тиск, температура миття і концентрація миючого засобу відповідно до поверхні, що підлягає очищенню.

Рекомендований метод чищення

1. Розмочити бруд: економно розпилити миючий засіб і залишити на 1...5 хвилин для впливу, але не дати йому висохнути.
2. Видалити бруд: Розчинений бруд змити струменем води під високим тиском.

Режим роботи з холодною водою

Для усунення легких забруднень і для чистового миття, наприклад, садово-городнього інвентарю, терас, інструментів.

1. За необхідності відрегулювати робочий тиск.

Рівень Eco

Використовується найбільш економічний температурний режим роботи пристрою (макс. 60 °C).

Миття гарячою водою

⚠ НЕБЕЗПЕКА

Гаряча вода

Небезпека опіків

Уникати контакту з гарячою водою.

1. Установити необхідну температуру за допомогою вимикача пристрою.

Рекомендовані температури миття

- 30-50 °C: легкі забруднення
- Макс. 60 °C: забруднення, що містять білок, наприклад, у харчовій промисловості
- 60-90 °C: миття автомобілів, машин

Переривання роботи

1. Зафіксувати високонапірний пістолет, перевівши запобіжний фіксатор вперед.

Після роботи з миючим засобом

1. Встановити дозуючий клапан миючого засобу на «0».
2. Встановити вимикач пристрою на рівень 1 (режим роботи з холодною водою).
3. Промити пристрій не менше 1 хвилини за відкритого високонапірного пістолета.

Вимкнення пристрою

⚠ НЕБЕЗПЕКА

Небезпека опіку гарячою водою

Небезпека опіків

Після миття гарячою водою дати попрацювати пристрою для охолодження не менше 2 хвилин з холодною водою та відкритим високонапірним пістолетом.

1. Закрити лінію водопостачання.
2. Відкрити високонапірний пістолет.

- Увімкнути насос за допомогою вимикача пристрою та дати йому попрацювати 5-10 секунд.
- Закрити високонапірний пістолет.
- Встановити вимикач на «0/OFF».
- Витягувати штепсельну вилку з розетки тільки сухими руками.
- Від'єднати від джерела водопостачання.
- Натискати високонапірний пістолет, доки в пристрої не буде скинуто тиск.
- Зафіксувати високонапірний пістолет, перевівши запобіжний фіксатор вперед.

Зберігання пристрою

Вказівка

Не перегинати шланг високого тиску й електричний кабель.

- Зафіксувати струминну трубку у кріпленні кришки пристрою.
- Змотати шланг високого тиску та електричний кабель і повісити їх на тримачі.

Захист від морозу

УВАГА

Небезпека через замерзання

Руїнування пристрою в результаті замерзання води

Зберігати пристрій, з якого не була повністю злита вода, в захищеному від морозу місці.

У разі пристроїв, які підключені до димаря, необхідно стежити за попаданням холодного повітря.

УВАГА

Холодне повітря, що надходить через димар

Небезпека пошкодження

Коли зовнішня температура нижче 0 °C, від'єднати пристрій від димаря.

- Вивести пристрій з експлуатації, якщо зберігання в місці, захищеному від морозу, неможливе.

Призупинення експлуатації

Під час тривалих перерв в експлуатації або у разі неможливості зберігання в місці, захищеному від морозу:

- Спорожнити бак для мийного засобу.
- Злити воду.
- Промити пристрій антифризом.

Зливання води

- Від'єднати шланг подачі води та шланг високого тиску.
- Від'єднати лінію підведення від дна котла і дати текти воді з нагрівального змійовика.
- Залишити пристрій увімкненим протягом не більше 1 хвилини доти, доки насос і трубопроводи не спорожняться.

Промивання пристрою антифризом

Вказівка

Дотримуватись інструкцій з використання антифризу.

- Налити звичайний антифриз у поплавковий бак.
- Увімкнути пристрій (без пальника) і дати пристрою попрацювати до його повного промивання.

Це також забезпечує певний захист від корозії.

Транспортування

УВАГА

Неналежне транспортування з наземним навантажувально-розвантажувальним транспортним засобом

Небезпека пошкодження

Під час транспортування за допомогою наземного навантажувально-розвантажувального транспортного засобу слід стежити за вирівнюванням пристрою.

Малюнок L

УВАГА

Неналежне транспортування

Небезпека пошкодження

Захищати спускний важіль високонапірного пістолета від пошкодження.

⚠ ОБЕРЕЖНО

Недотримання ваги

Небезпека травмування та пошкоджень

Під час транспортування враховувати вагу пристрою.

- Під час транспортування в транспортних засобах закріплювати пристрій згідно з чинними нормами для запобігання його ковзанню та перевертанняю.

Зберігання

⚠ ОБЕРЕЖНО

Недотримання ваги

Небезпека травмування та пошкоджень

Під час зберігання враховувати вагу пристрою.

Догляд і технічне обслуговування

⚠ НЕБЕЗПЕКА

Ненависмісний запуск пристрою, дотик до частин, що проводять електричний струм

Небезпека травмування, ураження електричним струмом

Перед проведенням робіт на пристрої вимкнути пристрій.

Витягти штепсельну вилку.

- Закрити лінію водопостачання.
- Відкрити високонапірний пістолет.
- Увімкнути насос за допомогою вимикача пристрою та дати йому попрацювати 5-10 секунд.
- Закрити високонапірний пістолет.
- Встановити вимикач на «0/OFF».
- Витягувати штепсельну вилку з розетки тільки сухими руками.
- Від'єднати від джерела водопостачання.
- Натискати високонапірний пістолет, доки в пристрої не буде скинуто тиск.
- Зафіксувати високонапірний пістолет, перевівши запобіжний фіксатор вперед.
- Дати пристрою охолонути.

Перевірка техніки безпеки / договір технічного обслуговування

Ви можете домовитися зі своїм дилером про регулярне проведення перевірки техніки безпеки або укласти договір про технічне обслуговування. Рекомендуємо звернутися за консультацією.

Періодичність технічного обслуговування

Щотижня

УВАГА

Помутніле мастило

Пошкодження пристрою

У разі помутніння мастила негайно зверніться до авторизованого сервісного центру.

1. Очистити сітчастий фільтр в патрубку для підведення води.
2. Очистити фільтр тонкого очищення.
3. Очистити паливний фільтр.
4. Перевірити рівень оливи.

Щомісяця

1. Очистити сітчастий фільтр у системі запобігання у разі нестачі води.
2. Очистити фільтр у всмоктувальному шлангу мийного засобу.

Кожні 500 годин експлуатації, але не рідше одного разу на рік

1. Замінити оливу.
2. Доручити сервісній службі виконати технічне обслуговування пристрою.

Роботи з технічного обслуговування

Очищення сітчастого фільтра в патрубку для подачі води

1. Зняти сітчастий фільтр.
2. Помити сітчастий фільтр водою.
3. Знову встановити сітчастий фільтр.

Очистити фільтр тонкого очищення

1. Скинути друк на приладі.
2. Відкрити фільтр тонкого очищення, розташований на головці насоса.
3. Зняти фільтр тонкого очищення і вийняти змінний фільтруючий елемент.
4. Очистити фільтруючий елемент чистою водою чи стисненим повітрям.
5. Знову зібрати у зворотній послідовності.

Очищення паливного фільтра

1. Вибити паливний фільтр. Не допускати потрапляння пального до навколишнього середовища.

Очищення сітчастого фільтра в системі запобігання у разі нестачі води

1. Скинути друк на приладі.
2. Витиснути затискач і витягнути шланг системи запобігання у разі нестачі води.
3. Витягти сітчастий фільтр.

Вказівка

За потреби прибл. на 5 мм вкрутити гвинт M8 і вийняти сітчастий фільтр.

4. Помити сітчастий фільтр водою.
5. Вставити сітчастий фільтр.
6. Повністю вставити шланговий ніпель у систему запобігання у разі нестачі води і закріпити його затискачем.

Очищення фільтра у всмоктувальному шлангу мийного засобу

1. Витягнути всмоктувальний патрубок мийного засобу.
2. Очистити фільтр водою.
3. Знову встановити фільтр.

Заміна оливи

Марка оливи та рівень заповнення зазначені у розділі «Технічні характеристики».

1. Підготувати приймальну ємність для зливу близько 1 літра оливи.
2. Послабити пробку оливозливного отвору.
3. Злити оливу в приймальну ємність.

Вказівка

Утилізувати відпрацьовану оливу без шкоди для навколишнього середовища або здати її в передбачений для цього приймальний пункт.

4. Знову затягнути пробку оливозливного отвору.
5. Повільно залити нову оливу до позначки «MAX». Слід забезпечити можливість виходу бульбашок повітря.

Допомога в разі несправностей

⚠ НЕБЕЗПЕКА

Ненависний запуск пристрою, дотик до частин, що проводять електричний струм
Небезпека травмування, ураження електричним струмом

Перед проведенням робіт на пристрої вимкнуті пристрій.

Витягти штепсельну вилку.

Контрольна лампа напрямку обертання блимає (лише 3-фазні пристрої)

1. Поміняти полюси на штепсельну вилку пристрою.

Малюнок М

Контрольна лампа готовності до експлуатації гасне або пристрій не працює

Немає напруги в мережі

1. Перевірити підключення до мережі і підвідну лінію.

Контрольна лампа обслуговування блимає 1x
Нестача води

1. Перевірити підключення води і підвідні лінії. Протікання у системі високого тиску

1. Перевірити систему високого тиску та з'єднання на герметичність.

Контрольна лампа обслуговування блимає 2x
Помилка в електроживленні або занадто високе споживання струму двигуном

1. Перевірити мережеве з'єднання та мережеві запобіжники.

2. Повідомити сервісну службу.

Контрольна лампа обслуговування блимає 3x
Перевантаження/перегрів двигуна

1. Встановити вимикач на «0/OFF».
2. Дати пристрою охолонути.
3. Увімкніть пристрій.

Помилка виникає повторно

1. Повідомити сервісну службу.

Контрольна лампа обслуговування блимає 4x
Спрацював обмежувач температури відпрацьованих газів

1. Встановити вимикач на «0/OFF».
2. Дати пристрою охолонути.
3. Увімкніть пристрій.

Помилка виникає повторно

1. Повідомити сервісну службу.

Контрольна лампа обслуговування блимає 5x
Герконове реле у системі запобігання у разі нестачі води залипнуло або застряг магнітний поршень

1. Повідомити сервісну службу.

Контрольна лампа обслуговування блимає 6х

Датчик полум'я вимкнув пальник

1. Повідомити сервісну службу.

Світиться контрольна лампа пального

Паливний бак порожній

1. Залити пальне.

Світиться контрольна лампа системи догляду

Ємність для системи догляду порожня

1. Замінити ємність для системи догляду.

Світиться контрольна лампа миючого засобу

Бак для миючого засобу порожній

1. Залити миючий засіб.

Прилад не створює тиску

Повітря в системі

1. Видалення повітря з насоса:
 - a Встановити дозуючий клапан миючого засобу на «0».
 - b Увімкнути і вимкнути пристрій за відкритого високонапірного пістолета кілька разів за допомогою вимикача пристрою.
 - c Відкрити та закрити регулятор тиску/витрати насосного вузла за відкритого високонапірного пістолета.

Вказівка

Процес видалення повітря прискорюється за рахунок від'єднання шланга високого тиску від патрубку високого тиску.

2. За необхідності долити миючий засіб.

2. Перевірити з'єднання та лінії.

Тиск встановлено на MIN

1. Встановити тиск на MAX.

Сітчастий фільтр у патрубку для подачі води/фільтри тонкого очищення забруднені

1. Очистити сітчастий фільтр.
2. Очистити фільтр тонкого очищення, за потреби замінити.

Кількість води, що подається, занадто низька

1. Перевірити частоту обертання двигуна (див. «Технічні характеристики»).

Пристрій протікає, вода капає з нижньої частини пристрою

Негерметичність насоса

1. У разі сильного протікання звернутися в сервісну службу для перевірки пристрою.

Вказівка

Допускається 3 краплі на хвилину.

Пристрій постійно вмикається і вимикається за закритого високонапірного пістолета

Протікання у системі високого тиску

1. Перевірити систему високого тиску та з'єднання на герметичність.

Пристрій не всмоктує мийний засіб

1. Дати пристрою попрацювати з відкритим дозувальним клапаном миючого засобу і закритою лінією водопостачання до тих пір, поки поплавковий бак не спорожниться і тиск не впаде до «0».

2. Знову відкрити лінію водопостачання.

Якщо насос все ще не всмоктує миючий засіб, це може мати такі причини:

Фільтр у всмоктувальному шлангу миючого засобу забруднений

1. Очистити фільтр.

Зворотний клапан залипнув

1. Зняти шланг миючого засобу і послабити зворотний клапан тупим предметом.

Пальник не запускається

Паливний бак порожній

1. Залити пальне.

Нестача води

1. Перевірити підключення води і підвідні лінії.
2. Очистити сітчастий фільтр у системі запобігання у разі нестачі води.

Паливний фільтр забруднений

1. Замінити паливний фільтр.

Немає іскри запалювання

1. Якщо під час роботи приладу через оглядове вікно не спостерігається поява іскри, слід перевірити пристрій у сервісній службі.

Установлена температура для режиму роботи з гарячою водою не досягається

Занадто високий робочий тиск / об'єм подачі

1. Зменшити робочий тиск/об'єм подачі на регуляторі тиску/витрати насосного вузла.

Нагрівальний змійовик закопчений

1. Доручити очищення пристрою від кіптяви сервісній службі.

Сервісна служба

Якщо пошкодження не можна усунути, необхідно перевірити пристрій у сервісній службі.

Гарантія

У кожній країні діють відповідні гарантійні умови, встановлені уповноваженою організацією збуту нашої продукції в цій країні. Можливі несправності приладу протягом гарантійного строку ми усуваємо безкоштовно, якщо причина несправності полягає в дефектах матеріалів або виробничому браку. У разі виникнення претензій протягом гарантійного строку прохання звертатися, маючи при собі чек про покупку, до торговельної організації, що продала продукт, або до найближчої уповноваженої служби сервісного обслуговування. (Адреси див. на звороті)

Приладдя та запасні деталі

Вказівка

Якщо пристрій підключено до димаря або пристрій не видно, ми рекомендуємо встановити автомат безпеки за згасанням полум'я (опція).

Слід використовувати лише оригінальне приладдя та оригінальні запасні частини, тому що саме вони гарантують безпечну та безперебійну експлуатацію пристрою.

Інформація щодо приладдя та запасних частин міститься на сайті www.kaercher.com.

Декларація про відповідність стандартам ЄС

Цим ми повідомляємо, що нижче зазначена машина на основі своєї конструкції та конструктивного виконання, а також у випущеної у продаж моделі, відповідає спеціальним основним вимогам щодо безпеки та захисту здоров'я представлених нижче директив ЄС. У разі внесення неузгоджених із нами змін до машини ця заява втрачає свою чинність.
Виріб: Миючий апарат високого тиску
Тип: 1.174-xxx

Відповідні директиви ЄС

2000/14/ЄС
2006/42/EG (+2009/127/EG)
2009/125/ЄС
2011/65/ЄС
2014/30/ЄС

Застосовувані гармонізовані стандарти

EN IEC 63000: 2018
EN 55014-1: 2017 + A11: 2020
EN 55014-2: 2015
EN 60335-1
EN 60335-2-79
EN 61000-3-2: 2014
EN 61000-3-3: 2013
EN 62233: 2008

Застосований(-и) регламент(-и)

(ЄС) 2019/1781

Застосований метод оцінки відповідності

2000/14/ЄС: Додаток V

Рівень звукової потужності, дБ(A)

HDS 6/10-4
Вимірний: 88
Гарантований: 91
HDS 7/16-4
Вимірний: 87
Гарантований: 90
HDS 9/17-4
Вимірний: 88
Гарантований: 91
Особи, що нижче підписалися, діють від імені та за довіреністю керівництва.



H. Jenner
Chairman of the Board of Management



S. Reiser
Director Regulatory Affairs & Certification

Особа, відповідальна за ведення документації:

Ш. Райзер (S. Reiser)
Alfred Kärcher SE & Co. KG
Alfred-Kärcher-Str. 28 - 40
71364 Winnenden (Germany)
Тел.: +49 7195 14-0
Факс: +49 7195 14-2212
Winnenden, 2021/10/01

Технічні характеристики

		HDS 6/10-4	HDS 7/16-4	HDS 9/17-4
Електричне підключення				
Напруга мережі	V	230-240	400	400
Фаза	~	1	3	3
Частота мережі	Hz	50	50	50
Ступінь захисту		IPX5	IPX5	IPX5
Клас захисту		I	I	I
Під'єднана потужність	kW	3,0	5,1	6,5
Запобіжник мережі (інерційний)	A	13	16	16
Патрубок для підключення водопостачання				
Тиск на вході (макс.)	MPa (bar)	1 (10)	1 (10)	1 (10)
Температура на вході (макс.)	°C	30	30	30
Витрата на вході (мін.)	l/h (l/min)	800 (13,3)	900 (15)	1100 (18,3)
Висота всмоктування (макс.)	m	0,5	0,5	0,5
Робочі характеристики пристрою				
Об'єм подачі, вода	l/h (l/min)	320-650 (5,3-10,8)	270-700 (4,5-11,7)	290-900 (4,8-15)
Робочий тиск води зі стандартною форсункою	MPa (bar)	3-10 (30-100)	3-16 (30-160)	3-17 (30-170)
Надмірний робочий тиск на запобіжному клапані (максимальний)	MPa (bar)	14 (140)	19,5 (195)	20,5 (205)
Робоча температура гарячої води (максимальна)	°C	80	80	80
Об'єм подачі, мийний засіб	l/h (l/min)	0-39 (0-0,65)	0-42 (0-0,7)	0-54 (0-0,9)
Потужність пальника	kW	46	51	69
Витрата мазуту (макс.)	kg/h	3,5	4,1	5,6
Сила віддачі високонапірного пістолета	N	24,7	34	45,1
Розмір стандартного сопла		050	040	054
Розміри та вага				
Типова робоча вага	kg	118,6	126,1	128,5
Довжина x ширина x висота	mm	1060 x 650 x 920	1060 x 650 x 920	1060 x 650 x 920
Паливний бак	l	15,5	15,5	15,5
Бак для мийного засобу	l	15,5	15,5	15,5
Насос високого тиску				
Кількість мастила	l	0,7	0,7	0,7
Марка мастила		0W40	SAE 90	SAE 90
Пальник				
Пальне		Рідке паливо EL або дизельне паливо	Рідке паливо EL або дизельне паливо	Рідке паливо EL або дизельне паливо
Розраховані значення згідно з EN 60335-2-79				
Рівень звукового тиску L_{pA}	dB(A)	73	73	74
Похибка K_{pA}	dB(A)	3	3	3
Рівень звукової потужності L_{WA} + похибка K_{WA}	dB(A)	91	90	91
Значення вібрації на руці/кисті від високонапірного пістолета	m/s^2	2,0	2,9	3,6
Похибка K	m/s^2	0,3	0,3	0,3

Причина виключення відповідно до Регламенту (ЄС) 2019/1781 Додаток I Розділ 2 (12): j)
Зберігається право на внесення технічних змін.



THANK YOU!
MERCI! DANKE! ¡GRACIAS!



Registrieren Sie Ihr Produkt und profitieren Sie von vielen Vorteilen.

Register your product and benefit from many advantages.

Enregistrez votre produit et bénéficiez de nombreux avantages.

Registre su producto y aproveche de muchas ventajas.

www.kaercher.com/welcome



Bewerten Sie Ihr Produkt und sagen Sie uns Ihre Meinung.

Rate your product and tell us your opinion.

Évaluer votre produit et dites-nous votre opinion.

Reseñe su producto y díganos su opinión.



www.kaercher.com/dealersearch

Alfred Kärcher SE & Co. KG
Alfred-Kärcher-Str. 28-40
71364 Winnenden (Germany)
Tel.: +49 7195 14-0
Fax: +49 7195 14-2212

